

Labour Cost Index (LCI) 2015

AM0114

I denna beskrivning redovisas först allmänna uppgifter om undersökningen samt dess syfte och historik. Därefter redovisas undersökningens innehåll och tillförlitlighet samt hur den genomförs och hur man kan ta del av resultaten. Genom att klicka på en rubrik i innehållsförteckningen kommer man direkt till aktuellt avsnitt.

Innehållsförteckning

A	Allmänna uppgifter	2
A.1	Ämnesområde	2
A.2	Statistikområde	2
A.3	SOS-klassificering	2
A.4	Statistikansvarig	2
A.5	Statistikproducent	3
A.6	Uppgiftsskyldighet	3
A.7	Sekretess och regler för behandling av personuppgifter	3
A.8	Gallringsföreskrifter	3
A.9	EU-reglering	3
A.10	Syfte och historik	3
A.11	Statistikanvändning	4
A.12	Uppläggning och genomförande	4
A.13	Internationell rapportering	4
A.14	Planerade förändringar i kommande undersökningar	5
B.0	Inledning	5
B.1	Innehåll	5
1.1	Statistiska målstorheter	5
1.1.1	Objekt och population	5
1.1.2	Variabler	5
1.1.3	Statistiska mått	7
1.1.4	Redovisningsgrupper	7
1.1.5	Referenstider	8
1.2	Fullständighet	8
B.2	Tillförlitlighet	8
2.1	Tillförlitlighet totalt	8
2.2	Osäkerhetskällor	9
2.2.1	Urval	9
2.2.2	Ramtäckning	9
2.2.3	Mätning	9
2.2.4	Svarsbortfall	9
2.2.5	Bearbetning	9
2.2.6	Modellantaganden	10
2.3	Redovisning av osäkerhetsmått	10
B.3	Aktualitet	10
3.1	Frekvens	10

3.2	Framställningstid.....	10
3.3	Punktlighet	10
B.4	<i>Jämförbarhet och sammanvändbarhet.....</i>	<i>11</i>
4.1	Jämförbarhet över tiden.....	11
4.2	Jämförbarhet mellan grupper	11
4.3	Sammanvändbarhet med annan statistik	11
B.5	<i>Tillgänglighet och förståelighet.....</i>	<i>11</i>
5.1	Spridningsformer.....	11
5.2	Presentation	12
5.3	Dokumentation.....	12
5.4	Tillgång till primärmaterial	12
5.5	Upplysningstjänster.....	12

A Allmänna uppgifter

A.1 Ämnesområde

Ämnesområde: Arbetsmarknad

A.2 Statistikområde

Statistikområde: Löner och arbetskostnader

A.3 SOS-klassificering

Tillhör (SOS): Ja



För undersökningar som ingår i Sveriges officiella statistik gäller särskilda regler när det gäller kvalitet och tillgänglighet, se Förordningen om den officiella statistiken (2001:100).

A.4 Statistikansvarig

Myndighet/organisation: Medlingsinstitutet (MI)

Postadress: Box 1236
111 82 Stockholm

Besöksadress: Tullgränd 4

Kontaktperson: John Ekberg

Telefon: 08-545 292 40

Telefax: 08-650 68 36

E-post: fornamn.efternamn@mi.se

A.5 Statistikproducent

<i>Myndighet/organisation:</i>	Statistiska centralbyrån (SCB)
<i>Postadress:</i>	701 89 ÖREBRO
<i>Besöksadress:</i>	Klostergatan 23
<i>Kontaktperson:</i>	Louise Stener
<i>Telefon:</i>	019-17 64 59
<i>E-post:</i>	fornamn.efternamn@scb.se

A.6 Uppgiftsskyldighet

LCI bygger på uppgifter som samlats in i undersökningarna Konjunkturlönestatistik för privat sektor, KLP (www.scb.se/am0101), statlig sektor, KLS (www.scb.se/am0102), kommuner, KLK (www.scb.se/am0108) samt landsting, KLL (www.scb.se/am0109). Skyldighet att lämna uppgifter till undersökningarna föreligger enligt lagen om den officiella statistiken (SFS 2001:99), Medlingsinstitutets föreskrifter (SCB-FS 2012:3) samt enligt Svensk Författningssamling (§6, SFS 2001: 100) för statlig sektor.

A.7 Sekretess och regler för behandling av personuppgifter

I myndigheternas särskilda verksamhet för framställning av statistik gäller sekretess enligt 24 kap. 8 § offentlighets- och sekretesslagen (2009:400).

A.8 Gallringsföreskrifter

Inga krav finns på långtidsarkivering av månadsstatistik. Blanketter gallras fortlöpande efter två år. Primär- och bearbetad data finns i databasen sedan 1996 och sparas så länge som behov av materialet finns.

A.9 EU-reglering

Europaparlamentets och Rådets förordning (EG) 450/2003.
Kommissionens förordning (EG) 1216/2003.
Kommissionens förordning (EG) nr 224/2007.
Kommissionens förordning (EG) nr 973/2007.

A.10 Syfte och historik

Som medlemsland i EU är Sverige, liksom övriga medlemsländer, skyldiga att för varje kvartal leverera ett arbetskostnadsindex, Labour Cost Index (LCI) till Eurostat. Till och med leveransen avseende fjärde kvartalet 2004 har länderna lämnat uppgifter enligt en så kallad Gentlemens agreement, vilken innebar att länderna lämnat uppgifter efter bästa förmåga utan något formellt krav. Råds- och Kommissionsförordningen avseende LCI, som antogs 2003, innebär att länderna nu också enligt lag är skyldiga att leverera ett index som uppfyller de ställda kraven. Från och med LCI avseende första kvartalet 2005 har den svenska undersökningen anpassats, så att kraven från förordningarna ovan ska kunna uppfyllas.

Från 1996 till och med 2004 har LCI beräknats utifrån Arbetskostnadsindex (AKI). Genom att väga ihop indextalen för arbetarnas *timkostnader* och tjänstemännens *månadskostnader* har indextal för totalen (arbetare + tjänstemän) beräknats. Som vikter har arbetarnas lönesummor baserade på arbetade

timmar och tjänstemännens lönesummor baserade på antalet heltidstjänster använts. Förfarandet har inte varit optimalt eftersom man vid viktningen vägt ihop två olika lönebegrepp och dessutom använt vikter som baserats på olika typer av lönesummor. Genom att använda AKI har dessutom hela den offentliga sektorn exkluderats. Eurostat gör ingen uppdelning på privat och offentlig sektor utan vill mäta kostnadsutvecklingen i ekonomin oavsett sektor, dock fördelat på näringsgrenar. Från och med kvartal 1 2008 levereras LCI innefattande både privat och offentlig sektor till Eurostat. Syftet med LCI är att mäta och jämföra arbetskostnadsutvecklingen i EU:s medlemsländer för samtliga sektorer.

För att tillmötesgå efterfrågan på ett officiellt arbetskostnadsindex produceras en nationell variant av LCI för arbets- och lönekostnader, som på flera sätt skiljer sig från LCI levererat till Eurostat. Framförallt gäller de nationella serierna enbart för privat sektor samt är uppdelade efter arbetare respektive tjänstemän. Dessa används framförallt vid indexreglering i avtalssammanhang.

A.11 Statistikanvändning

LCI publiceras av Eurostat, som redovisar LCI per medlemsland men även väger ihop de olika länderna till olika grupper inom EU, t.ex. EU25, EU15 och Eurozone. Huvudsakliga användare är Eurostat, Europeiska centralbanken (ECB) och andra EU-institutioner.

En LCI-serie uppdelad på arbetare och tjänstemän inom privat sektor, där bonusar exkluderas, publiceras kvartalsvis på SCB:s webbplats. Denna används framförallt vid indexreglering i avtal.

A.12 Uppläggning och genomförande

LCI bygger i grunden på undersökningarna Konjunkturlönestatistik för kommuner (KLK), landsting (KLL), statlig sektor (KLS) och privat sektor (KLP). Från dessa undersökningar beräknas lönesummor och arbetade timmar. Eftersom KLP inte omfattar företag med färre än fem anställda modellberäknas denna del av populationen för att uppfylla kraven i LCI. De sociala avgifterna beräknas med hjälp av konstanter och procentsatser. Vid beräkning av LCI, som är en kvartalsvis undersökning, adderas först uppgifterna från konjunkturlöneundersökningarna för de tre månaderna. Dessutom adderas uppgifterna för arbetare och tjänstemän för att få lönesummor och summa timmar för totalen (arbetare+tjänstemän). Genom att dividera kostnadssummorna med arbetade timmar erhålls en genomsnittlig timkostnad för redovisningsgruppen. Med hjälp av utvecklingen av timkostnaderna mellan aktuellt kvartal och föregående år och indextalet för föregående helår beräknas det nya indextalet för aktuellt kvartal.

A.13 Internationell rapportering

Statistiken levereras till Eurostat senast 70 dagar efter referenskvartalets utgång. Därefter sammanställer och publicerar Eurostat statistiken för alla medlemsländer på Internet och i form av ett pressmeddelande.

Om samtliga medlemsländer har möjlighet att uppfylla de krav som ställs i förordningarna kommer det att resultera i ett europeiskt index med god kvalitet. LCI kommer att vara relevant i den aspekten att det täcker in de flesta arbets-

kostnadskomponenterna, avser hela ekonomin och samtliga anställda.

A.14 Planerade förändringar i kommande undersökningar

Medlingsinstitutet (MI) ansvarar för eventuella förändringar. B Kvalitetsdeklaration

B.0 Inledning

Syftet med undersökningen är att belysa utvecklingen av arbetskraftskostnaderna inom privat- och offentlig sektor sammantaget. LCI är ett på årsbasis kedjat Laspeyres-index sammanställt av kvartalsvisa uppgifter om arbetskostnader per faktiskt arbetad timme. Arbetskostnaderna¹ omfattar löner, bonusar, sociala kostnader och skatter. Eventuella bidrag och subventioner som företagen erhåller för arbetskraften ska dras ifrån arbetskostnaderna. Variabelinnehåll och variabeldefinitioner bygger på Labour Cost Survey (LCS). Det finns ett sammanslaget LCI som skickas till Eurostat, vilket innehåller uppgifter från både privat och offentlig sektor. Utöver detta publiceras även en variant som enbart innehåller uppgifter från privat sektor, uppdelad på arbetare och tjänstemän, vilken publiceras på SCB:s webbplats.

B.1 Innehåll

1.1 Statistiska målstorheter

LCI redovisas som indextal med basår 2008. Tidigare har 1996, 2000 och 2004 varit basår. Indextalen redovisas per kvartal och år för de fyra arbetskostnadsbegreppen (se 1.1.3 nedan) fördelat på 26 redovisningsgrupper (se 1.1.4 nedan).

1.1.1 Objekt och population

Målpopulationen utgörs av samtliga anställda² som har ett kontrakt med arbetsgivaren och som har mottagit någon form av ersättning under anställningsperioden oavsett kontraktets längd, typ av utfört arbete eller antalet arbetade timmar. Alla personer som uppfyller dessa villkor ska ingå oavsett ålder, arbetsgivarens sektortillhörighet eller storleksklass.

1.1.2 Variabler

Kostnadskomponenterna i LCI definieras enligt Kommissionsförordningen för Labour Cost Survey (LCS). I samband med diskussionerna inför LCS1996³ föreslogs det att variabellistan ska följa indelningen enligt European System of Accounts, ESA 95. Det innebär att både LCS och LCI ska vara jämförbara med nationalräkenskaperna i Europa och medlemsländerna. Det innebär också att kostnaderna i stora drag överensstämmer med överenskommelsen i International Conference of Labour Statisticians (Geneva, 1966). De svenska arbetskostnader-

¹ Arbetskostnaderna definieras enligt Commission Regulation (EC) No 1726/1999 of 27 July 1999 (Labour Cost Survey)

² Anställda definieras enligt Commission Regulation (EC) No 1726/1999 of 27 July 1999 (Labour Cost Survey)

³ För Sverige avser detta LCS1997.

na är definierade i enlighet med svensk standard för indelning av arbetskraftskostnader⁴ (SIAK). Även om SIAK, när den byggdes upp, var anpassad för att kunna ta hänsyn till ILO och den standard som fastställdes 1966 följer den inte fullt ut standarden enligt ESA 95. Vissa lönekomponenter saknas och några har klassificerats till andra huvudområden.

Indexet ska redovisas för tre olika typer av arbetskostnader:

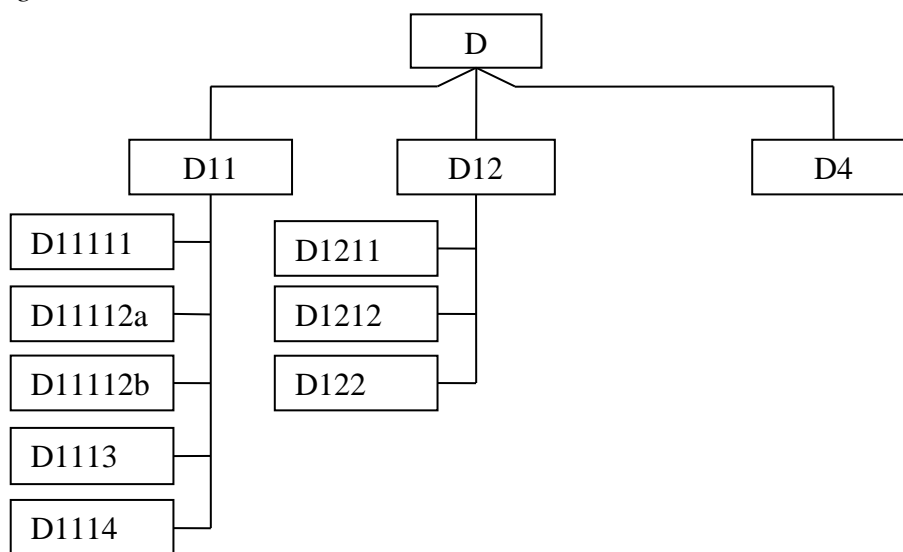
Tabell 1.2 Redovisningsnivåer för LCI

Nivå	Kod enligt ESA	Benämning
a	D	Total arbetskostnad
b	D11	Totala lönekostnader (egentlig lön)
c*	D12, D4	Arbetsgivarens kollektiva avgifter och skatter

*exklusive eventuella bidrag enligt D5

Arbetskostnaderna kan vidare delas in i en rad olika undergrupper. Detta redovisas nedan i *figur 1*.

Figur 1



där,

- D = Totala arbetskraftskostnaden
- D11 = Lön
- D11111 = Lön för arbetad tid
- D11112a = Bonus
- D11112b = Retro
- D11113 = Lön för ej arbetad tid
- D11114 = Förmåner
- D12 = Arbetsgivaravgifter
- D1211 = Lagstadgade arbetsgivaravgifter
- D1212 = Avtalade arbetsgivaravgifter
- D122 = Sjuklön
- D4 = Löneskatter

⁴ Svensk standard för indelning av arbetskraftskostnader m.m. 2010 (SIAK 10).

1.1.3 Statistiska mått

Indexet beräknas enligt kommissionsförordningen EC No 450/2003 på kvartalsbasis och är ett kedjat Laspeyres index:

$$LCI_{tj,k} = \frac{\sum_i w_i^{tj} h_i^k}{\sum_i \omega_i^k h_i^k}$$

där

w_i^{tj} är arbetskostnad per arbetad timma för SNI i , kvartal t och undersökningsår j

ω_i^k är arbetskostnad per arbetad timma för SNI i och år k (där år $k = j-1$).

h_i^k är arbetade timmar för SNI i och år k (där år $k = j-1$).

Arbetade timmar för föregående helår (här år k) används både i täljaren och i nämnaren för framställande av indextal för kvartal t undersökningsår j .

Nästa år (år $j+1$) används timmarna för helåret j som vikter, osv.

På så sätt konstanthåller man de olika branschernas andel av de totala timmarna mellan två efterföljande år, så att indexet för totalen (alla branscher) inte påverkas av förändringar av de ingående branschernas storleksandelar. Nackdelen är att om kostnaderna på något sätt påverkar de arbetade timmarna tas ingen hänsyn till detta i indexet.

Formeln för Laspeyres kedjeindex avseende kvartal t har följande form, under förutsättning att tiden för att beräkna de årliga vikterna är ett kalender år:

$$LCI_{tj(0)} = 100 \cdot (L_{0,1}) \cdot (L_{1,2}) \cdot \dots \cdot (L_{j-1,j}) \cdot LCI_{tj(j-1)}$$

där det årliga indexet för år 2008 enligt förordningen ska vara 100. Följande ska gälla:

$$LCI_{2008(0)} = \frac{\sum_{t=1}^4 LCI_{t,2008}}{4} = 100$$

1.1.4 Redovisningsgrupper

LCI ska redovisas uppdelat enligt EU:s branschstandard NACE Rev.2 på avdelningsnivå (näringsgrenarna Nace Rev.2, B-S). I Rådsförordningen finns utrymme för att öka kraven till en redovisning av näringsgren på tvåsiffernivå. Det är värt att notera att ingen uppdelning sker mellan privat och offentlig sektor.

**Tabell 1.1 Näringsgrensindelning i LCI NACE Rev.2
(SNI2007)**

SNI2007	Benämning
B	Utvinning av mineral
C	Tillverkning
D	Försörjning av el, gas, värme och kyla
E	Vattenförsörjning; avloppsrening, avfallshantering och sanering
F	Byggverksamhet
G	Handel
H	Transport och magasinering
I	Hotell- och restaurangverksamhet
J	Informations- och kommunikationsverksamhet
K	Finans- och försäkringsverksamhet
L	Fastighetsverksamhet
M	Verksamhet inom juridik, ekonomi, vetenskap och teknik
N	Uthyrning, fastighetsservice, resetjänster och andra stödtjänster
O	Offentlig förvaltning och försvar
P	Utbildning
Q	Vård och omsorg; sociala tjänster
R	Kultur, nöje och fritid
S	Annan serviceverksamhet

För varje näringsgren ska indexet redovisas separat för de fyra kostnadskomponenterna totala arbetskostnader, totala arbetskostnader exkl. bonus, löner samt sociala kostnader (arbetsgivaravgifter enligt lagar och avtal samt löneskatt).

Observera att publiceringen av LCI uppdelat efter arbetare och tjänstemän för privat sektor, som sker på SCB:s webbplats, endast innehåller ett av ovanstående aggregat, nämligen B-S, samt att O exkluderas.

1.1.5 Referenstider

Kvartal löpande.

1.2. Fullständighet

En betydande del av underlaget till LCI består av Konjunkturlönestatistiken för privat sektor (KLP). Eftersom KLP inte undersöker företag med färre än fem anställda modellberäknas denna del av populationen för att LCI ska täcka alla storleksklasser. Näringsgrenarna enligt SNI2007; A, T och U ingår i dagsläget inte i LCI.

B.2 Tillförlitlighet

2.1 Tillförlitlighet totalt

De resultat som presenteras är vanligtvis behäftade med en viss osäkerhet. Det finns ett antal felkällor som, i olika utsträckning, påverkar tillförlitligheten i skattningarna. Dessa felkällor är täckningsfel, urvalsfel, mätfel och bortfallsfel. Det bör även observeras att genomsnittslönernas förändringstal mellan två år även påverkas av andra faktorer. Exempel på sådana faktorer är lönehöjningar p.g.a. avtal och löneglidning, avtalens längd och strukturella förändringar i arbetskraften.

2.2 Osäkerhetskällor

Osäkerheten beror bland annat på nedanstående felkällor. Det är i de flesta fall svårt att mäta respektive felkällas inverkan på resultaten och därmed den totala osäkerheten.

Eftersom LCI till stor del bygger på data från Undersökningarna KLP, KLL, KLS och KLK hänvisas till dokumentationen av dessa för detaljer om felkällorna i avsnitt 2.2.1 – 2.2.5.

2.2.1 *Urval*

Se Beskrivning av statistiken samt övrig dokumentation för KLP, KLL, KLS och KLK.

2.2.2 *Ramtäckning*

Se Beskrivning av statistiken samt övrig dokumentation för KLP, KLL, KLS och KLK.

2.2.3 *Mätning*

Se Beskrivning av statistiken samt övrig dokumentation för KLP, KLL, KLS och KLK.

2.2.4 *Svarsbortfall*

Se Beskrivning av statistiken samt övrig dokumentation för KLP, KLL, KLS och KLK.

2.2.5 *Bearbetning*

Se Beskrivning av statistiken samt övrig dokumentation för KLP, KLL, KLS och KLK.

2.2.6 Modellantaganden

Då KLP inte undersöker företag med färre än fem anställda, modellberäknas denna population för att inkluderas i LCI. Det görs med hjälp av löne- och antalsuppgifter för storleksklass med 5-9** anställda i KLP och sysselsättningsuppgifter för storleksklasserna med 1-4 anställda* och med 5-9 anställda** från SCB:s företagsdatabas (FDB).

* (Storleksklass 2)

** (Storleksklass 3)

Modelluppräknings för populationen företag med 1- 4 anställda görs enligt följande:

$$\hat{D}_{stkl=2,ng} = \left(\frac{\hat{v}_{klp, stkl=3, ng, t}}{v_{fdb, stkl=3, ng, t}} \right) \cdot v_{fdb, stkl=2, ng, t} \left(\frac{\hat{D}_{stkl=3, ng, t}}{\hat{v}_{klp, stkl=3, ng, t}} \right)$$

$$\hat{h}_{stkl=2, ng} = \left(\frac{\hat{v}_{klp, stkl=3, ng, t}}{v_{fdb, stkl=3, ng, t}} \right) \cdot v_{fdb, stkl=2, ng, t} \left(\frac{\hat{h}_{stkl=3, ng, t}}{\hat{v}_{klp, stkl=3, ng, t}} \right)$$

där;

\hat{D} = arbetskostnad

v = antal anställda

\hat{h} = arbetade timmar

ng = näringsgren

t = kvartal eller år

stkl = storleksklass

2.3 Redovisning av osäkerhetsmått

Inga osäkerhetsmått har beräknats för indextalen som redovisas i LCI. I KLP redovisas dock 95-procentiga konfidensintervall kring löneskattningarna. Den offentliga sektorn totalundersöks.

B.3 Aktualitet

3.1 Frekvens

Konjunkturlönestatistiken är månatlig men till LCI aggregeras underlaget till kvartal.

3.2 Framställningstid

Framställningstid för den månatliga konjunkturstatistiken beräknas till nio veckor. Efter att konjunkturstatistiken för den sista månaden i kvartalet är klar kan LCI beräknas på en dag.

3.3 Punktlighet

LCI rapporteras till Eurostat senast 70 dagar efter referenskvartalets slut.

B.4 Jämförbarhet och sammanvändbarhet

4.1 Jämförbarhet över tiden

Från och med 2005 används en ny metod för att beräkna LCI. Denna har applicerats på beräkningarna från och med första kvartalet 2004. Det innebär att indextalen före respektive efter årsskiftet 2003/2004 är beräknade med olika metoder.

Den gamla metoden innebar att man vägde ihop indextalen för arbetarnas timkostnader med indextalen för tjänstemännens månadskostnader. Som vikter för arbetare har lönesummor baserat på arbetad tid använts, medan vikterna för tjänstemän baserats på antal anställda.

Den nya metoden innebär att man inte gör någon uppdelning på arbetare och tjänstemän utan direkt beräknar en genomsnittlig timkostnad för hela gruppen (arbetare+tjänstemän).

Från och med 2008 innehåller LCI både privat- och offentlig sektor, varvid ett nytt basår infördes i serien. På Eurostats webbplats redovisas back data för perioden 2000-2007, som endast innehåller privat sektor.

4.2 Jämförbarhet mellan grupper

Av tradition redovisas lönestatistiken för privat sektor fördelad på arbetare och tjänstemän. Arbetarnas löner redovisas i form av timlöner och tjänstemännens löner i form av månadslöner. Även det svenska arbetskostnadsindexet (AKI) redovisas fördelat på arbetare och tjänstemän och då i form av tim- respektive månadskostnader. Eftersom Eurostat i första hand vill mäta skillnader mellan branscher görs ingen uppdelning på arbetare och tjänstemän i LCI. Från och med 2008 finns en LCI-serie som ej är sanktionerad av Eurostat som endast rör privat sektor och som är uppdelad på arbetare och tjänstemän. LCI för privat sektor uppdelad efter arbetare och tjänstemän finns att hämta på SCB:s webbplats.

4.3 Sammanvändbarhet med annan statistik

Lönekostnadsutvecklingen i LCI bör ligga i paritet med utvecklingen i konjunkturlönestatistiken. Men eftersom KLP, KLL, KLS och KLK dels redovisas var för sig och dels månadsvis, fördelat på arbetare och tjänstemän för den privata sektorn samt exkluderar företag med färre än fem anställda, är det svårt att på ett enkelt sätt göra exakta jämförelser.

B.5 Tillgänglighet och förstälighet

5.1 Spridningsformer

LCI publiceras av Eurostat, dels i form av kvartalsvisa pressmeddelanden avseende utvecklingstal, dels kan man själv göra uttag på Eurostats webbplats. LCI med uppdelning efter arbetare och tjänstemän för privat sektor publiceras kvartalsvis på SCB:s webbplats ca en dag efter att Eurostat haft sin publicering.

5.2 Presentation

LCI uppdelat på tjänstemän och arbetare publiceras i Statistikdatabasen på SCB:s webbplats. Uppdelat LCI som skickas till Eurostat publiceras i pressmeddelande samt i deras statistikdatabas.

Redovisningen av LCI sker på bokstavs nivå enligt standard för svensk näringsgrensindelning 2007 (SNI2007), på vilken den motsvarar den europeiska standarden Nomenclature statistique des Activités économiques dans la Communauté Européenne Rev. 2 (NACE Rev.2).

5.3 Dokumentation

Undersökningen finns dokumenterad i SCB:s dokumentationsmall SCBDOK, som går att nå via SCB:s webbplats.

5.4 Tillgång till primärmaterial

SCB utför på beställning, mot betalning, specialbearbetningar av primärmaterial. Forskare, utredare m.fl. kan efter noggrann prövning få tillgång till avidentifierat uppgiftsmaterial för egen bearbetning. Organisationsnummer eller personnummer lämnas på grund av sekretesskäl aldrig ut.

5.5 Upplysningstjänster

Louise Stener, tfn 019-17 64 59
e-post: fornamn.efternamn@scb.se
vid Enheten för löne- och arbetskostnadsstatistik, SCB,
701 89 Örebro.