

Folk- och bostadsräkningen (FoB) 1965

BE0205

Innehåll

SCBDOK 3.1	
<p>0 Allmänna uppgifter</p> <p>0.1 Ämnesområde 0.2 Statistikområde 0.3 SOS-klassificering 0.4 Statistikansvarig 0.5 Statistikproducent 0.6 Uppgiftsskyldighet 0.7 Sekretess och regler för behandling av personuppgifter 0.8 Gallringsföreskrifter 0.9 EU-reglering 0.10 Syfte och historik 0.11 Statistikanvändning 0.12 Uppläggning och genomförande 0.13 Internationell rapportering 0.14 Planerade förändringar i kommande undersökningar</p>	<p>1 Innehållsöversikt</p> <p>1.1 Observationsstorheter 1.2 Statistiska målstorheter 1.3 Utflöden: statistik och mikrodata 1.4 Dokumentation och metadata</p>
<p>2 Uppgiftsinsamling</p> <p>2.1 Ram och ramförfarande 2.2 Urvalsförfarande 2.3 Mätinstrument 2.4 Insamlingsförfarande 2.5 Databeredning</p>	<p>3 Statistisk bearbetning och redovisning</p> <p>3.1 Skattningar: antaganden och beräkningsformler 3.2 Redovisningsförfaranden</p>
<p>4 Slutliga Observationsregister</p> <p>4.1 Produktionsversioner 4.2 Arkiveringsversioner 4.3 Erfarenheter från senaste undersökningsomgången</p>	<p>Bilagor</p> <p>1. Hushållsblankett (bostads- och hushållsuppgift) 2. Fastighetsblankett</p>

0 Administrativa uppgifter

0.1 Ämnesområde

Ämnesområde: Befolkning

0.2 Statistikområde

Statistikområde: Befolkningens storlek och förändringar samt Befolkningens sammansättning

0.3 SOS-klassificering

Tillhör (SOS): Ja



För undersökningar som ingår i Sveriges officiella statistik gäller särskilda regler när det gäller kvalitet och tillgänglighet, se Förordningen om den officiella statistiken (2001:100).

0.4 Statistikansvarig

Myndighet/organisation: SCB
Postadress: 701 89 Örebro
Besöksadress: Klostersgatan 23, Örebro
Kontaktperson: Beatrice Kalnins
Telefon: 019-17 63 67
Faxnr: -
E-post: fornamn.efternamn@scb.se

0.5 Statistikproducent

Myndighet/organisation: SCB
Postadress: 701 89 Örebro
Besöksadress: Klostersgatan 23, Örebro
Kontaktperson: Beatrice Kalnins
Telefon: 019-17 63 67
Faxnr: -
E-post: fornamn.efternamn@scb.se

0.6 Uppgiftsskyldighet

Uppgiftsskyldigheten regleras i Kungl. Maj:ts förordning med särskilda bestämmelser om allmän folk- och bostadsräkning år 1965 m.m. (SFS 1965:191) samt Kungl. Maj:ts kungörelse med närmare bestämmelser om folk- och bostadsräkningen 1965 samt mantalsskrivningen för år 1966 (SFS 1965:192).

0.7 Sekretess och regler för behandling av personuppgifter

I myndigheternas särskilda verksamhet för framställning av statistik gäller sekretess enligt 24 kap. 8 § offentlighets- och sekretesslagen (2009:400). Vid automatiserad behandling av personuppgifter gäller reglerna i personuppgiftslagen (1998:204). På statistikområdet finns dessutom särskilda regler för personuppgiftsbehandling i lagen (2001:99) och förordningen (2001:100) om den officiella statistiken.

0.8 Gallringsföreskrifter

FoB65 är arkiverat hos Riksarkivet enligt DI-beslut 1992-11-18, dnr 8183-92.

0.9 EU-reglering

EU-reglering förekom inte i FoB 65.

0.10 Syfte och historik

FoB har till syfte att ur olika aspekter beskriva samhället vid räkningstillfället och genom jämförelser med tidigare räkningar belysa samhällets utveckling i vissa avseenden. Statistiken används främst för planerings- och utredningsverksamhet på regional och kommunal nivå samt för forskning och allmän information.

Folkräkningar utfördes under perioden 1860-1930 vart tionde år och därefter vart femte år med undantag för år 1955. Den första allmänna *bostadsräkningen* utfördes 1945. Från och med 1960 har folk- och bostadsräkningar genomförts som samordnade undersökningar.

0.11 Statistikanvändning

Konsumenterna av folk- och bostadsräkningsstatistik återfinns främst inom kommuner, centrala och regionala myndigheter. Resultaten används bl.a. i länsplaneringsprogram, bostadsbyggnadsprogram, barnomsorgsplanering, och i många statliga utredningar, ofta för att belysa utvecklingen under en viss tidsperiod. Den medicinska forskningen har stor nytta av FoB-statistik för att exempelvis studera sambandet mellan sjukdomar och arbetsmiljö. Vidare utgör folk- och bostadsräkningarna en viktig källa för samhällsforskning, speciellt inom befolknings-, bebyggelse- och näringsgeografi.

0.12 Uppläggning och genomförande

Statistiska centralbyrån (SCB) var ansvarig för genomförandet av Folk- och bostadsräkningen 1965. Den utfördes i samarbete med bland andra kommunerna och pastorsämbetena (PÅ) samt uppbördsverket i Stockholm och Göteborg.

Folk- och bostadsräkningen 1965 bestod av en totalräkning, en urvalsbearbetning samt en intervjuundersökning för den kontrollundersökning som gjordes för att ge ett mått på tillförlitligheten i resultatet. I urvalsbearbetningen ingick samtliga uppgifter som samlades in via totalräkningen inklusive yrke, socioekonomisk grupp samt inkomst. Urvalet bestod i princip av samtliga vuxna födda 15:e i någon månad. **Observera att detta dokument endast beskriver totalräkningen.** För mer information om urvalsbearbetningen se *Folk- och bostadsräkningen 1965, del IX, Urvalsbearbetning: Inkomst, yrke m.m.*

Uppgiftsinsamling skedde i huvudsak via blankett till allmänheten. En del variabler hämtades dock från mantalslängderna. Tre typer av uppgifter lämnades i samband FoB 65: personuppgift, bostadsuppgift och fastighetsuppgift. Mantalsskrivningen avsåg förhållandena 1 november 1965. Sysselsättningsuppgiften avsåg förhållandena under mätveckan 3-9 oktober 1965. Personuppgift och bostadsuppgift samt fastighetsuppgift (enbostadshus där ägaren bodde) lämnades på blanketten Folk- och bostadsräkningsuppgift (se bilaga 1 eller *Folk- och bostadsräkningen 1965, del IX, Redogörelse för folk- och bostadsräkningens uppläggning och genomförande, bilaga 5*). Fastighetsuppgift lämnades på blanketten Fastighetsuppgift (se bilaga 2 eller *Folk- och bostadsräkningen 1965, del IX, Redogörelse för folk- och bostadsräkningens uppläggning och genomförande, bilaga 4*).

Samordning med mantalsskrivningen har sedan länge ägt rum vid folkräkningarna. Även i FoB 65 gjordes en sådan samordning.

Kommunernas arbetsinsats i FoB 65 var av väsentlig betydelse för kvaliteten i FoB. Varje kommun upprättade ett lokalt granskningsorgan (GO). I varje län utsågs länsinstruktörer, företrädesvis häradsskrivare. Dessa länsinstruktörer utbildade granskningskontorens personal.

I syfte att hos allmänheten skapa kännedom och förståelse för folk- och bostadsräkningen bedrevs en central informationskampanj genom TV, radio och press samt genom affischering.

Inför FoB 65 genomfördes en provundersökning för att få underlag för blanketternas frågeutformning.

0.13 Internationell rapportering

Ingen internationell rapportering gjordes i samband med FoB 65.

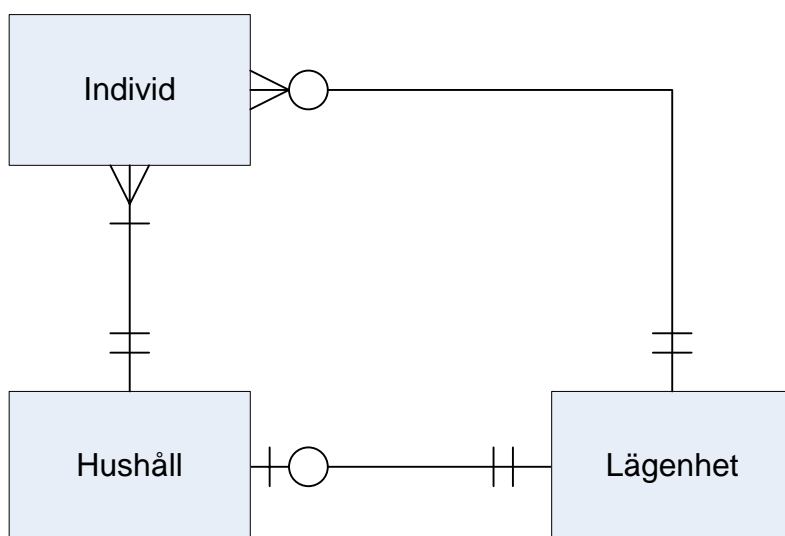
0.14 Planerade förändringar i kommande undersökningar

Vid genomförandet av FoB 65 fanns inga planerade förändringar i kommande FoB:ar.

1 Översikt

1.1 Observationsstorheter

I FoB 65 är individen, bostadshushållet och bostadslägenheten de centrala observationsstorheterna. Se nedanstående objektgraf.



INDIVID

Samtliga individer som var mantalsskrivna i Sverige 1 november 1965.

BOSTADSHUSHÅLL

Med bostadshushåll avses den person eller grupp av personer som den 1 november 1965 var mantalsskrivna på samma fastighet och som bodde i en och samma bostadslägenhet. I bostadshushållet inräknades även inneboende.

BOSTADSLÄGENHET

Som bostadslägenhet räknas:

- bostad med eget kök eller kokvrå
- annan bostad med egen ingång från avskild förstuga, trapphus eller liknande

Två bostäder, av vilka den ena saknar kök eller kokvrå, räknas tillsammans som en enda lägenhet, om de står i direkt förbindelse med varandra.

Med *bostadslägenhet* avses bostad för ett enskilt hushåll. Hit hör sålunda *bostäder i villor, egna hem, bostadshus på jordbruksfastighet,*

lägenheter i hyreshus och bostadsrättsföreningshus etc. Även bostäder i pensionärshem räknas som bostadslägenheter. Som bostadslägenheter räknas vidare sådana bostäder för enskilt hushåll inom anstalter, sjukhus, skolhus, affärs- och industribyggnader m.m., som är avsedda för föreståndare, läkare, vaktmästare och övriga anställda. Personalbostäder, t.ex. för sjuksköterskor eller biträden, samt lägenheter med eget kök eller kokvrå i studentbostadshus räknas således som bostadslägenheter, om lägenheten kan avgränsas enligt ovan. Som bostadslägenheter i studentbostadshus medtogs vid 1960 års räkning endast lägenheter med rum och eget kök avsedda för gifta studenter.

Som bostadslägenheter räknas ej sommarvillor, sportstugor, kolonistugor o.dyl. (om de inte används som stadigvarande bostad), övergivna bostäder och lägenheter som uteslutande används som kontor, läkarmottagning, verkstad o.dyl. Som bostadslägenheter räknas ej heller kollektiva bostäder (ungkarlshem, skolhem, hotell, pensionat, ålderdomshem, sjukhem o.dyl.), dvs. bostäder som i allmänhet utgörs av ett antal bostadsrum grupperade kring en korridor och upplåtna var för sig med vissa för de boende gemensamma utrymmen, såsom kök, dagrum, matsal.

1.2 Statistiska målstorheter

I FoB 65 redovisas befolkningen, hushållen och bostadslägenheterna enligt den 1 november 1965. Uppgifter om sysselsättning avsåg veckan 3-9 oktober 1965. I redovisningen görs indelningar efter ett flertal variabler. Redovisning görs både för riket och olika regionala indelningar till exempel län, kommun, kommunblock, församling, A-region och tätort.

Variabel	Beskrivning
Arbetsställets belägenhet/ Arbetsplatstyp	Uppgifterna på folk- och bostadsräkningsblanketten om arbetsplatsens belägenhet avser främst att belysa sambandet mellan arbetsplats och bostadsort och kartlägga pendlingen mellan dessa orter samt beräkna den s.k. dagbefolkningen. Med arbetsställets belägenhet avses arbetsställets lokalisering till län, kommun och delområde.

I de fall arbetsplatsen inte kunnat hänföras till någon bestämd ort används nedanstående redovisning:

Utlandet: arbetsplatsen är belägen i utlandet.

Havet: arbetsplatsen är belägen på havet.

Växlande: arbetsplatsens belägenhet har inte kunnat preciseras till någon bestämd kommun.

Okänd: arbetsställets belägenhet är okänd.

Arbetsplatsområde	Med arbetsplatsområde (kvarterskod för arbetsplats) menas det nyckelområde i vilket en speciell arbetsplats är belägen. Indelningen i arbetsplatsområden görs av kommunen.
Barn (0-15 år)	Redovisning av hushållen efter antal barn under 16 år avser samtliga barn i denna ålder, som ingår i hushållet, oavsett om de är barn till hushållsföreståndaren (bostadsföreståndaren) och hans maka eller ej.
Boende	Som boende i en lägenhet räknas alla de personer som för år 1966 mantalsskrivits (enligt 1 november 1965) såsom bosatta i lägenheten.
Bostadslägenhet	<p>Som bostadslägenhet räknas:</p> <ul style="list-style-type: none">- bostad med eget kök eller kokvrå- annan bostad med egen ingång från avskild förstuga, trapphus eller liknande <p>Två bostäder, av vilka den ena saknar kök eller kokvrå, räknas tillsammans som en enda lägenhet, om de står i direkt förbindelse med varandra.</p> <p>Med <i>bostadslägenhet</i> avses bostad för ett enskilt hushåll. Hit hör sålunda <i>bostäder i villor, egna hem, bostadshus på jordbruksfastighet, lägenheter i hyreshus och bostadsrättsföreningshus etc.</i> Även bostäder i pensionärshem räknas som bostadslägenheter. Som bostadslägenheter räknas vidare sådana bostäder för enskilt hushåll inom anstalter, sjukhus, skolhus, affärs- och industribyggnader mm, som är avsedda för föreståndare, läkare, vaktmästare och övriga anställda. Personalbostäder, t.ex. för sjuksköterskor eller biträden, samt lägenheter med eget kök eller kokvrå i studentbostadshus räknas således som bostadslägenheter, om lägenheten kan avgränsas enligt ovan. Som bostadslägenheter i studentbostadshus medtogs vid 1960 års räkning endast lägenheter med rum och eget kök avsedda för gifta studenter.</p> <p>Som bostadslägenheter räknas ej sommarvillor, sportstugor, kolonistugor o.dyl. (om de inte används som stadigvarande bostad), övergivna bostäder och lägenheter som uteslutande används som kontor, läkarmottagning, verkstad o.dyl. Som bostadslägenheter räknas ej heller kollektiva bostäder (ungkarlshem, skolhem, hotell, pensionat, ålderdomshem, sjukhem o.dyl.), dvs. bostäder som i allmänhet utgörs av ett antal bostadsrum grupperade kring en korridor och upplåtna var för sig med vissa för de boende gemensamma utrymmen, såsom kök, dagrum, matsal.</p>
Byggnadsår	Uppgifterna om byggnadsår(-period) avser i FoB den tidpunkt då huset ursprungligen blev färdigt för inflyttning, således inte ombyggnadsår.

Civilstånd	Följande civilstånd redovisas: <ul style="list-style-type: none">- ogifta- gifta ej sammanboende- gifta sammanboende- skilda- änklingar/änkor
Ej förvärvsarbetande	Den ej förvärvsarbetande befolkningen har uppdelats på grupperna studier, värnpliktstjänstgöring och övriga.
Familj	En familj består av gifta samboende med eller utan hemmavarande barn (födda 1950-1965) eller ensamstående vuxen förälder med hemmavarande barn.
Fastighetstyp	Lägenheterna redovisas efter belägenhet på jordbruksfastighet och annan fastighet i enlighet med den beteckning fastigheten erhållit vid senaste fastighetstaxering.
Förvärvsarbetande	Som förvärvsarbetande räknas personer som under veckan 3-9 oktober 1965 utfört inkomstgivande arbete under minst halv normal arbetstid. Hit räknades även medhjälpande, dvs. oavlönade eller oavlönade familjemedlemmar (hustrur, barn, syskon, föräldrar, mågar, fastrar osv. men ej kusiner), som bistått annan familjemedlem i dennes förvärvsverksamhet och även tillhört samma hushåll som denne. Till förvärvsarbetande räknas vidare personer, som hade förvärvsarbete men på grund av tillfälligt avbrott – semester, sjukdom, repetitionsövning, tillfällig arbetslöshet o.dyl. – inte arbetade under räkningsveckan. Avbrottet har betraktats som tillfälligt om det varat högst 4 månader.
Förvärvsarbetande dagbefolkning	Med förvärvsarbetande dagbefolkning avses samtliga i kommunen respektive kommunblocket arbetande personer, oavsett var bostadsorten är belägen. Förvärvsarbetande dagbefolkning är med andra ord liktydig med förvärvsarbetande nattbefolkning minskad med antalet utpendlare men med tillägg av antal inpendlare.
Förvärvsarbetande förvärvsarbetande nattbefolkning	Med förvärvsarbetande nattbefolkning avses samtliga personer som är mantalsskrivna inom den region som redovisningen avser, oberoende av var arbetsplatsen är belägen.
Hushållsföreståndare (bostadsföreståndare)	Se Hushållsställning.

Hushållskvot	Anger den procentuella andelen av folkmängden i en viss köns-, ålders- och civilståndsgrupp som utgörs av hushållsföreståndare (bostadsföreståndare).
Hushållsställning	<p>Personer tillhörande bostadshushåll har klassificerats efter hushållsställning med utgångspunkt från graden av släktskap till hushållsföreståndaren (bostadsföreståndaren) eller dennes maka.</p> <p>Som <i>hushållsföreståndare</i> (<i>bostadsföreståndare</i>) räknas den av de boende som hyr, äger eller på annat sätt förfogar över lägenheten i dess helhet. I bestående äktenskap har mannen generellt räknats som hushållsföreståndare (bostadsföreståndare).</p> <p>Till gruppen anhöriga har räknats hustrur, söner, döttrar, barnbarn, föräldrar och andra anhöriga. Som hustru räknas här endast gift samboende kvinna, vars make är hushållsföreståndare (bostadsföreståndare). Med söner och döttrar avses samtliga barn oavsett ålder (även adoptiv-, foster- och styvbarn) till hushållsföreståndaren (bostadsföreståndaren) och/eller dennes maka. Beteckningarna barnbarn, föräldrar och andra anhöriga anger likaså graden av släktskap till föreståndaren eller hans maka. Som annan anhörig räknas syskon, syskonbarn, sonhustru, måg, svåger, faster, m.fl., däremot inte kusiner.</p> <p>Som övriga räknas alla andra personer i hushållet, vilka inte inryms i ovannämnda släktskapsförhållanden till hushållsföreståndaren (bostadsföreståndaren) eller dennes hustru.</p>
Hushållstillhörighet	<p>Befolkningen delas upp i följande grupper efter hushållstillhörighet:</p> <ul style="list-style-type: none">- bostadshushåll- kollektivhushåll- andra privata hushåll <p>Med <i>bostadshushåll</i> avses den person eller grupp av personer som för år 1966 mantalsskrivits (1 november 1965) som boende i en och samma bostadslägenhet. Folkbokförda inneboende räknas också till bostadshushållet.</p> <p>Som boende i <i>kollektivhushåll</i> har räknats personer som har mantalsskrivits i bostäder vilka inte är avsedda för enskilda hushåll, t ex. elevhem, ålderdomshem, pensionat.</p> <p><i>Övriga personer</i>, vilka inte kunnat hänföras till någon bostadslägenhet, har redovisats som tillhörande andra privata hushåll. I denna grupp ingår bl.a. personer som vid mantalsskrivningen betecknats som ”på kommunen skrivna” eller ”utan känt hemvist”. Vidare har till denna grupp förts hushåll (personer) som bott i lappkåtor, husvagnar och</p>

	<p>andra bostäder av så enkel beskaffenhet att de inte räknats som bostadslägenheter. Även personer som tillfälligt vistats på annan ort men likväl kvarskrivits på viss fastighet, dock utan att kunna hänföras till bestämd lägenhet, har förts till andra privata hushåll.</p>
Hustyp	<p>Som enbostads-, tvåbostads- respektive flerbostadshus räknas hus som inrymmer en, två respektive tre eller flera bostadslägenheter och i vilka minst hälften av ytan upptas av bostadslägenheter.</p> <p>Med icke-bostadshus avses hus som till mer än hälften upptas av annat än bostadslägenheter t.ex. kontor, hotell och butiker.</p> <p>Småhus är den sammanfattande benämningen på en- och tvåbostadshus.</p> <p>Med övriga hus avses flerbostadshus och icke-bostadshus.</p>
Kvalitetsgrupp	<p>På grundval av uppgifterna om utrustning har lägenheterna indelats i sju kvalitetsgrupper. Grupperingen bygger på följande utrustning: vattenledning i lägenheten (va), avlopp (av), egen vattenklosett (wc), centralvärme (cv), eget bad- eller duschrut (bad), el- eller gasspis med ugn (sp) samt kylskåp (kyl).</p> <p>Kvalitetsgrupp:</p> <p>1 = va + av + wc + cv + bad + sp + kyl 2 = va + av + wc + cv + bad 3 = va + av + wc + cv 4 = va + av + wc 5 = va + av + cv 6 = va + av 7 = saknar va och/eller av</p>
Kök	<p>Ett för matlagning avsett utrymme räknas som:</p> <ul style="list-style-type: none">- <i>kök</i> om det upptar en total golvyta av minst 6 kvadratmeter och har direkt dagsbelysning genom fönster.- <i>kokvrå</i> om det är mindre än 6 kvadratmeter men av sådan storlek att en person kan vistas däri eller om det är minst 6 kvadratmeter men saknar direkt dagsbelysning.- <i>kokskåp</i> om utrymmet är så litet att en person inte kan vistas i det.
Lägenhetens utnyttjande	<p>Som bebodd räknas lägenhet i vilken bor personer, som för år 1966 mantalsskrivits (1 november 1965) såsom bosatta där. Bland de bebodda lägenheterna särskiljes sådana som är upplåtna, men i vilka det inte finns någon mantalsskriven boende. De övriga obebodda</p>

	<p>lägenheterna redovisas efter orsak till att de inte är uthyrda eller på annat sätt upplåtna.</p>
Lägenhetsstorlek	<p>Med lägenhetsstorlek avses antalet rum i bostadslägenheten. Gruppering av lägenheter efter storlek har gjorts med beaktande endast av bostadsrum.</p>
Näringsgren	<p>Näringsgren avser företagets huvudsakliga verksamhet vid det verksamhetsställe (arbetsplats) där respektive förvärvsarbetande person arbetar. Näringsgrensschemat följer med vissa modifieringar ISIC (International Standard Industrial Classification of All Economic Activities) från år 1958.</p>
Pendling	<p>Av pendlingsuppgifterna framgår var den förvärvsarbetande befolkningen bor och arbetar. Med pendlare avses förvärvsarbetande vars arbetsplats var förlagd till annan kommun än bostadsorten (enligt mantalsskrivningen 1 november 1965). Bland pendlarna ingår därför inte endast personer, som dagligen färdades mellan bostad och arbetsplats, utan även veckopendlare och andra personer med arbete på längre avstånd från bostadsorten.</p>
Regional indelning	<p>Redovisningen för församling, kommun, län och storstadsområde avser indelningen 1966-01-01.</p> <p>Avgränsningen av tätorter avser 1965-11-01. Avgränsningen sker oberoende av administrativa indelningar.</p>
Rum	<p>Med rum avses ett utrymme om minst 6 kvadratmeter med direkt dagsljus genom fönster. Som rum räknas inte kök, kokvrå eller matvrå.</p>
Rumsenhet (RE)	<p>Som rumsenhet räknas såväl rum som kök.</p>
Sysselsättning	<p>Sysselsättning är det övergripande begreppet för:</p> <ul style="list-style-type: none">- förvärvsarbetande- ej förvärvsarbetande
Trångbodda hushåll, norm 1	<p>Ett hushåll räknas som trångbott enligt norm 1 om antalet boende i lägenheten överstiger två per rum, köket oräknat. Enpersons- och tvåpersonshushåll räknas inte som trångbodda.</p>
Trångbodda hushåll, norm 2	<p>Ett hushåll räknas som trångbott enligt norm 2 om antalet boende i lägenheten överstiger två per rum, kök och ett rum oräknade. Enpersonshushåll räknas inte som trångbodda.</p>
Tätort	<p>Med tätort avses alla hussamlingar med minst 200 invånare, såvida avståndet mellan husen normalt inte överstiger 200 meter.</p>

Tätortsgrad	Tätortsbefolkningens relativa andel av hela befolkningen.
Upplåtelseform	Innehav av bostadslägenhet redovisas i följande tre grupper: <i>Ägare:</i> Någon i hushållet äger det hus i vilket lägenheten är belägen. <i>Bostadsrättsinnehavare:</i> Någon i hushållet har erlagt insats till bostads(rätts)förening. <i>Övriga:</i> Hushållet förfogar över lägenheten på grund av hyreskontrakt eller annat avtal med husägaren eller med annan person.
Yrkesställning	Yrkesställning omfattar en uppdelning av de förvärvsarbetande i anställd, medhjälpande och företagare.
Ålder	Redovisningen efter ålder avser födelseår. Således omfattar gruppen 0-4 år personer födda 1961-1965, gruppen 5-9 år personer födda 1956-1960 osv., oberoende av personens födelsedatum. Barn födda efter den 1 november 1965 ingår ej i populationen.
Ägarkategori	Lägenheterna har grupperats efter följande kategori av fastighetsägare: <i>Staten:</i> Statliga verk, länsstyrelser, statens affärsdrivande verk, statliga undervisningsanstalter o.dyl. <i>Landsting:</i> Sjukhus och andra vårdanstalter, skolor o.dyl. i landstingens ägo. <i>Kommun:</i> Kommuner, pastorat och statskyrkoförsamlingar. <i>Allmännyttigt bostadsföretag:</i> Bolag, föreningar och stiftelser som av bostadsstyrelsen (statens byggnadslånebyrå) eller länsbostadsnämnd erkänts som allmännyttiga bostadsföretag enligt kungörelser om bostadsanskaffningslån (för beredande av bostäder åt barnrika familjer), statsbidrag till pensionärshem, tertiärlån till flerfamiljshus samt bostadslån. <i>Bostadsrättsförening:</i> Föreningar som bildats i syfte att upplåta bostäder till sina medlemmar. <i>Enskild person:</i> Hit räknas även dödsbon. <i>Övriga:</i> Fastighetsbolag, andra bolag, stiftelser m.m. som ej kan hänföras till någon av ovanstående grupper.

1.3 Utflöden: statistik och mikrodata

Redovisningen i FoB 65 skedde framför allt i form av råtabeller, publikationer i SOS-serien och ett specialprogram för kommunerna. Preliminärstatistik framställdes fortlöpande under den centrala bearbetningen och redovisades i serien Statistiska meddelanden (SM). Inom följande ämnesområden redovisades resultatet: demografi, lägenheter, hushåll, förvärvsarbete natt- och dagbefolkning samt pendling.

Utöver den ordinarie redovisningen är det även möjligt att tillgodose andra önskemål om FoB-statistik genom specialbearbetningar av olika slag. Aidentifierad mikrodata från FoB 65:s observationsregister är tillgänglig efter sedvanlig skadeprövning. Det finns två databaser med mikromaterial: individ och hushåll/lägenheter. Individdatabas innehåller en rad per person. Hushålls- och lägenhetsdatabasen innehåller en rad per hushåll/lägenhet. Dessa databaser är långtidsarkiverade hos Riksarkivet.

1.4 Dokumentation och metadata

Metadata kring variabler och värdemängder i FoB 65 beskrivs under avsnitt 4.2 *Arkiveringsversioner*.

SOS-publikationerna (se avsnitt 3.2.3 *Publikationer*) innehåller dokumentation om respektive del.

2 Uppgiftsinsamling

2.1 Ram och ramförfarande

Ramen för FoB 65 utgörs av mantalslängden. Ramelementet utgörs således av de personer som var mantalsskrivna i Sverige 1 november 1965. Dessa personer bildar sedan hushåll. För att kunna bilda hushåll krävs att hushållet bor i en bostadslägenhet. Se avsnitt *1.1 Observationsstorheter* för definitioner.

2.2 Urvalsförfarande

Folk- och bostadsräkningen 1965 bestod av en totalräkning, en urvalsbearbetning samt en intervjuundersökning för den kontrollundersökning som gjordes för att ge ett mått på tillförlitligheten i resultatet. I urvalsbearbetningen ingick samtliga uppgifter som samlades in via totalräkningen inklusive yrke, socioekonomisk grupp samt inkomst. Urvalet bestod i princip av samtliga vuxna födda 15:e i någon månad. **Observera att detta dokument endast beskriver totalräkningen.** För mer information om urvalsbearbetningen se *Folk- och bostadsräkningen 1965, del IX, Urvalsbearbetning: Inkomst, yrke m.m.*

2.3 Mätinstrument

2.3.1 Inledning

Tre typer av uppgifter lämnades i samband med FoB 65: Folk- och bostadsräkningsuppgift (personuppgift och bostadsuppgift) samt fastighetsuppgift. Uppgifterna avsåg förhållandena 1 november 1965. Sysselsättningsuppgiften avsåg förhållandena under mätvecka 3-9 oktober. Folk- och bostadsräkningsuppgift lämnades på hushållsblankett. Fastighetsuppgift lämnades på fastighetsblankett. Dessutom inhämtades vissa uppgifter från mantalslängderna såsom regional tillhörighet, födelsedata, personnummer, civilstånd och vigselår.

2.3.2 Hushållsblankett (bostads- och hushållsuppgift)

Hushållsblankettens utformning framgår av bilaga 1 eller bilaga 5 i *Folk- och bostadsräkningen 1965, del IX*. Alla personer som skulle mantalsskrivas och som boende i en och samma bostadslägenhet skulle upptas på samma blankett.

På bostads- och hushållsuppgift lämnades uppgift om:

- bostadsinnehavarens namn och adress
- bostadslägenheten
 - bostadsinnehavarens förfogande över lägenheten
 - förekomst av kök, kokvrå och kokskåp

- antal rum
- förekomst av vattenledning, avlopp, wc, badrum, centralvärme, spis, kylskåp
- antal lägenheter på fastigheten

- fastigheten
 - om fastigheten var taxerad som jordbruksfastighet eller som annan fastighet
 - i vilken utsträckning huset användes till annat än bostad
 - byggnadsperiod
 - ombyggnadsår

- flyttningsinformation för de som flyttat under 1965 (datum, tidigare församling och län samt fastighetsbeteckning)

- boende
 - samtliga personer som var bosatta i lägenheten
 - släktskap
 - födelseår
 - civilstånd

- sysselsättning
 - förvärvsarbetande
 - tillfällig frånvaro
 - orsak till ej förvärvsarbetande
 - yrkesuppgift
 - yrkesställning
 - företagets namn
 - arbetsplatsens belägenhet
 - företagets huvudsakliga verksamhet

2.3.3 Fastighetsblankett

Fastighetsblankettens utformning framgår av bilaga 2 eller bilaga 4 i *Folk- och bostadsräkningen 1965, del IX*.

Fastighetsuppgift, som inhämtades på fastighetsblanketten, innehöll följande:

- uppgifter om fastigheten
 - kommun och församling där fastigheten var belägen
 - fastighetsbeteckning
 - om byggnaden var taxerad som jordbruksfastighet eller som annan fastighet
 - ägarens namn och postadress
 - ägarkategori (ifylldes av myndigheten)

- uppgifter om husen
 - adress eller annan beteckning
 - byggnadsår

- ombyggnadsår
 - antal bostadslägenheter
 - om mer än hälften av våningsytan upptogs av annat än bostadslägenheter
 - om byggnaden var rad- eller kedjehus
- uppgifter om bostadslägenheterna
 - lägenhetsinnehavarens namn
 - antal rum
 - förekomsten av kök eller kokvrå
 - orsak till att lägenheten ej var upplåten

2.4 Insamlingsförfarande

2.4.1 Översikt

Länsstyrelserna distribuerade till kommunerna två blanketter (hushållsblankett och fastighetsblankett). Kommunens styrelse skulle sedan se till att blanketterna på lämpliga ställen tillhandahölls de uppgiftsskyldiga. Granskningsorganet (GO), som utsetts av kommunens styrelse, biträdde vid planläggningen av detta.

Hushållsblanketten (bostad – och hushållsuppgift) lämnades av de uppgiftsskyldiga till fastighetsägaren. Fastighetsägaren ansvarade för att samtliga uppgiftsskyldiga på fastigheten lämnade in hushållsblanketten och att uppenbart oriktiga eller ofullständiga uppgifter så vitt som möjligt rättades eller kompletterades.

2.4.2 Hushållsblankett (bostads- och hushållsuppgift)

Bostads- och hushållsuppgift lämnades för:

- bebodd bostadslägenhet i fastighet, som ej ägdes av den som disponerar lägenheten. Blanketten fylldes i av bostadsföreståndaren (hushållsföreståndaren) och lämnades till fastighetsägaren eller dennes ställföreträdare senast den 11 oktober 1965. Fastighetsägaren lämnade senast den 13 oktober 1965 i sin tur blanketten till roteombud, pastor eller särskilt anordnat insamlingsställe. I Stockholm och Göteborg lämnades blanketten till uppbördsverket.
- bebodd bostadslägenhet i fastighet, som ägdes av den som disponerade lägenheten. Blanketten fylldes i av ägaren och lämnades senast den 13 oktober 1965 till roteombud, pastor eller särskilt anordnat insamlingsställe. I Stockholm och Göteborg lämnades blanketten till uppbördsverket.
- person eller grupp av personer med gemensamt hushåll som utan att hänföras till någon bostadslägenhet var bosatt eller kyrkobokförd inom kommunen. Blanketten fylldes i av personen själv respektive föreståndaren för hushållet och lämnades senast 13 oktober 1965 till roteombud, pastor eller särskilt anordnat insamlingsställe. I Stockholm och Göteborg lämnades blanketten till uppbördsverket.

- obebodd bostadslägenhet. Blanketten fylldes i av fastighetsägaren eller dennes ställföreträdare och lämnades senast den 13 oktober 1965 till roteombud, pastor eller särskilt anordnat insamlingsställe. I Stockholm och Göteborg lämnades blanketten till uppbördsverket.

2.4.3 Fastighetsblanketten

Fastighetsuppgift lämnades för varje fastighet (respektive byggnad på ofri grund) där bostadslägenhet avsedd att användas som stadigvarande bostad fanns. Om endast en bostadslägenhet fanns på fastigheten och den beboddes av ägaren själv, behövde inte fastighetsuppgift lämnas.

Fastighetsuppgift fylldes i av fastighetens eller byggnadens ägare eller dennes ställföreträdare. När det gällde arrenderad fastighet lämnades uppgiften av arrendatorn.

Fastighetsblanketten lämnades in av fastighetsägaren senast den 13 oktober 1965 till roteombud, pastor eller särskilt anordnat insamlingsställe. I Stockholm och Göteborg lämnades blanketten till uppbördsverket.

2.4.4 Samordningen med mantalsskrivningen

Genom att folk- och bostadsräkningen samordnades med mantalsskrivningen utnyttjades uppgiftsmaterialet gemensamt av pastor, mantalsskrivningsförrättare och kommunens granskningsorgan (GO). Vid den s.k. förskrivningen skulle pastor ha tillgång till hela uppgiftsmaterialet.

Arbetet vid förskrivningen bestod i en avstämning av personbeståndet i blankettmaterialet mot den kyrkobokförda befolkningen (stomme till mantalslängd). Om folk- och bostadsräkningsuppgift saknades för någon person i mantalslängden meddelade mantalsskrivningsförrättaren granskningsorganet om detta och en påminnelse gick ut till den uppgiftsskyldige. Det ansågs vara av stor vikt att granskningsorganet följde arbetet vid så väl förskrivningen som mantalsskrivningen.

Eftersom uppgifterna skulle avse mantalsskrivningsförhållandena den 1 november togs det hänsyn till de flyttningar som skett mellan 12 oktober (den tidpunkt då uppgifterna lämnades in) och den 1 november (mantalsskrivningstidpunkten). Personuppgifterna flyttades medan bostadsuppgifterna var oförändrade. Barn födda under tiden 12 oktober – 1 november lades till på folk- och bostadsräkningsuppgifterna medan personer som avlidit under samma period ströks.

2.5 Databeredning

2.5.1 Lokal medverkan – de kommunala granskningsorganen (GO)

Det arbete som genomfördes av granskningsorganen (GO) kan sammanfattas i följande punkter:

- Delta vid samordningen med mantalsskrivningen (se avsnitt 2.4.4 *Samordningen med mantalsskrivningen*).

- Biträda vid distribution och insamling av FoB-blanketterna samt ge information och handledning åt de uppgiftsskyldiga.
- Kontrollera att uppgifterna lämnats av alla uppgiftsskyldiga (fullständighetskontroll).
- Granska varje enskild fastighets- samt folk- och bostadsräkningsuppgift för att upptäcka obesvarade frågor och andra brister (innehållsgranskning).
- Numrera fastighetsuppgifterna samt folk- och bostadsräkningsuppgifterna.
- Kontrollera den ojusterade mantalslängden från länsbyråerna. Stämna av personuppgifterna i folk- och bostadsräkningsuppgifterna mot längden, påföra personuppgifterna uppslags- och rutanummer.
- Markera tätortsboende befolkning i mantalslängden. Som hjälpmedel vid avprickning i längden av tätortsboende personer hade GO från länslantmäterikontoren erhållit kartor med angiven tätortsavgränsning. Efter genomförd avprickning samt summering av befolkningen i varje enskild tätort skickade GO mantalslängd, folkmängdsuppgift i tätort och kartor för tätortsavgränsning till respektive länsplanerare. Dessa genomförde en rimlighetskontroll av avprickningen och skickade sedan materialet vidare till SCB. Tätortsavgränsningen finns utförligare beskriven i publikationen *Folk- och bostadsräkningen 1965, del II, Folkmängd inom tätorter efter kön, ålder och civilstånd*.
- Sända in blankettmaterialet till SCB.

2.5.2 Central bearbetning

Allt material (mantalslängder, blanketter osv.) som inkom till SCB, registrerades vid en för detta ändamål organiserad diariesektion. Bearbetningen av materialet skedde därefter i två etapper. Den första etappen omfattade demografiska uppgifter ur mantalslängderna. I den andra etappen bearbetades de uppgifter som inhämtades direkt från allmänheten.

2.5.2.1 Etapp 1

Diarieföring

Ett diarium innehållande distriktsindelningar med per kommun löpande nummer upprättades. Registreringen av inkomna mantalslängder skedde genom avprickning i diariet. I samband med diarieföringen påfördes varje häfte respektive distrikt av längden ett stämpelavtryck vari den fullständiga lokaliseringskoden (län, kommun, församling, distrikt) enligt diariet inklusive förekommande tätortskoder enligt mantalslängden noterades.

Registrerade civilståndsändringar gjorda efter 1 november 1965 korrigerades så att de överensstämde med räkningsdatumet. Aviseringar om ändringarna skickades från länsbyråerna till SCB.

Stansning

Efter prepareringen av mantalslängderna översändes dessa till datamaskincentralen vid SCB för stansning på hålkort. De uppgifter som stansades från mantalslängden var län, kommun, församling, tätort, personens uppslags- och rutnummer, födelseår, födelsemånad, födelsedag och personnummer samt civilstånd och vigselår.

Konvertering och kontroll

Uppgifterna på hålkorten överfördes till magnetband i en konverteringsrutin. Ett personrecord bildades för varje person och tilldelades ett löpnummer paketvis. Avsnittet innehöll även en maskinell granskning av uppgifterna. Dessa kontroller syftade bl.a. till att spåra felaktiga indikeringar och orimliga tätortskoder. Otillåtna kombinationer av data testades också. När felaktigheter enligt testerna konstaterats listades recorden ut på fellistor för manuell granskning och upprättning. Samtliga justeringar stansades på hålkort för uppdatering av beståndet. Bearbetningen enligt de beskrivna rutinerna upprepades tills materialet enligt fellista och de avstämningstabeller, som togs fram vid varje upprättningsgenomgång, kunde accepteras. Efter det att materialet godtagits i granskningsrutinerna genererades två indikeringsnycklar. Det ena skulle fungera som underlag för sammanställning av data rörande tätorter medan det andra skulle användas vid tabelleringar av regionala enheter som kommunblock, A-regioner och storstadsområden. Detta beståndsband användes sedan för att ta fram råtabeller och tabeller för publicering.

2.5.2.2 Etapp 2

Kodning och granskning av materialet

När blankettmaterialet kom in till SCB genomgick det en fullständighetskontroll. Kontrollen utfördes på stickprovbasis och omfattade granskning av fastigheternas numrering, hus- och lägenhetsnumrering, överföring av uppslags- och rutanummer från mantalslängd till blankett samt arbetsplatskoder i specialprogrammet för större kommuner. Därefter transporterades materialet ut till kodningssektionerna. Arbetet på kodningssektionerna bestod av kodning och granskning av dels bostadsdata, dels folkräkningsdata.

Kodning av bostadsdata

I bostadskodningen, som gjordes före folkräkningskodningen, ingick kontroll av fastighets- samt hus- och lägenhetsnumreringen. I övrigt bestod bearbetningen av granskning och avstämning av uppgifterna på fastighetsblanketten (fastighetsuppgift) och hushållsblanketten (bostads- och hushållsuppgift). Avstämningen innebar en kontroll av antalet blanketter avseende bostadslägenheter överensstämde med det antal som uppgivits på fastighetsblanketten. Övriga kontroller som gjordes var främst rimlighets- och fullständighetsgranskning av de inlämnade uppgifterna. Dessutom kontrollerades att blanketterna var sorterade husvis i lägenhetsnummerordning.

Kodning av folkräkningsdata

Efter det att materialet för en kommun kodats och granskats med avseende på bostadsdata påbörjades kodningen av persondata från hushållsblankettens (bostads- och hushållsuppgift) mittuppslag. Arbetetsvolymen vid denna kodning var avsevärt större än vid kodningen av bostadsdata. Kodningen omfattade uppgifter om hushållsställning, sysselsättning, yrkesställning,

näringsgren och arbetsplatsens belägenhet. Samtidigt granskades att mantalslängdens uppslags- och rutnummer var utsatt för varje person.

Som hjälpmedel för kodningen hade det tagits fram ett antal register. Dessutom fanns, förutom mantalslängderna, olika uppslagsverk tillgängliga: Sveriges handelskalender, Svensk industrikalender, Rikets indelningar, kompletta uppsättningar av telefonkatalogen m.m.

Under hela kodningsarbetet utfördes en kontroll av kodningens kvalitet. En primärkodare kodade ett material, varefter detta granskades av en kontrollkodare. Eftersom en totalkontroll skulle vara mycket dyrbar och tidskrävande valde man att utföra kontrollen enligt samplingsmetod.

Stansning

Efter hand som granskning och kodning slutfördes, skickades blankettmaterialet till SCB:s datamaskincentral för stansning. Med stansning avsågs att man stansade hålkort. Hålkort var ett mekaniskt lagringsmedium som använde fram till 1970-talet.

Konvertering

Efter stansningen konverterades hålkorten till magnetband. Alla kort lästes in i en hålkortsläsare och av hålkortens lägenhetsdata genererades hushållsrecords och av persondata genererades personrecords.

Samkörning

Samkörningen av materialen från etapp 1 och etapp 2 genomfördes i två faser och innebar i korthet att blankettmaterialets personuppgifter uppdaterades med recordinnehållet i den första etappens material. Den andra fasen av samkörningen bestod av en samsortering av person- och hushållsrecords. I de olika bearbetningsfaserna gjordes det kontroller av de manuella och maskinella rutinerna. Fellistor togs fram och utgjorde underlag för den manuella upprättningen.

Logiska tester

Samkörningsavsnittet följdes av ett testavsnitt. Detta program syftade till att avlägsna vissa kvarstående fel och att genom kontroll och korrigering av orimliga uppgifter och osannolika kodkombinationer i beståndsmaterialet underlätta den maskinella tabellframställningen.

Maskinkodningsprogrammet

Den slutliga granskningen och korrigeringen av beståndsmaterialet utfördes i ett helt maskinellt korregerings- och kodkompletteringsprogram.

Maskinkodningsprogrammet omfattade följande huvudrutiner:

- Kontroll av indikeringar samt inlagring av församlings- och tätortskoder i hushållsrecorden.
- Slutlig granskning av innehållet i enskilda personrecords.
- Granskning av arbetsplatskodifieringen, justering av koden som angav typ av arbetsplats och kompletterande kodning av arbetsplats för material som ingick i större kommunprogrammet.

- Granskning av vissa samband mellan grupper av records per familjenivå (bl.a. kompletterades personrecords avseende ej förvärvsarbetande familjemedlemmar med uppgifter om familjeföreståndarens yrkesställning och näringsgren).
- Kontroll av hushållsställningsklassificering och registrering av förekommande totaler per hushåll samt kodning av hushållstyp.
- Kodning av hustyp.
- Kontroll av lägenhetsdata och kodning av lägenhetsstorlek.
- Kodning av lägenheternas kvalitetsgrupp.
- Kodning av trångboddhet enligt två alternativ.

Bearbetningen i maskinkodningsprogrammet resulterade i den slutliga versionen av totalräkningens beståndsband. Ur detta band framställdes sedan maskinellt såväl råtabeller som tabeller för publiceringsändamål.

Kontrollundersökningen

Trots ovanstående beskrivande gransknings- och kontrollrutiner kunde slutprodukten vara behäftad med en del fel, som uppkommit dels vid uppgiftslämnandet, dels vid kodning, stansning och andra bearbetningsrutiner. För att kunna ge statistikanvändarna vissa mått på tillförlitligheten i resultatet gjordes i anknytning till en större intervjuundersökning en kontrollundersökning på ett urval.

Intervjuundersökningen hade tyngdpunkten lagd på en undersökning av hushållens bostadskostnader. Därutöver insamlades uppgifter om hushållsmedlemmarnas förvärvsverksamhet, arbetsplats m.m., som skulle ligga till grund för en kvalitetskontroll av totalräkningen. Intervjuarbetet utfördes i så nära anslutning till räkningsveckan som möjligt. Därefter kodades materialet och det gjordes en manuell matchning av totalräkningens och kontrollundersökningens resultat. Vid felestimationen utgick man från det grundläggande antagandet att intervjuerna gav de "sanna" värdena. Resultaten från 1965 års kontrollundersökning finns tillsammans med en mer detaljerad beskrivning av undersökningen redovisade i publikationen *Folk- och bostadsräkningen 1965, del VII*.

3 Statistisk bearbetning och redovisning

3.1 Skattningar: antaganden och beräkningsformler

I FoB 65 gjordes beräkningar för summor och andelar.

3.2 Redovisningsförfaranden

3.2.1 Råtabeller

Den huvudsakliga redovisningen av resultaten från FoB 65 skedde i s.k. råtabeller. Råtabellerna är uppdelade i följande tabellpaket: demografiska variabler, lägenheter, hushåll, förvärvsarbete nattbefolkning samt förvärvsarbete dagbefolkning och pendling. För mer detaljerad beskrivning av råtabellernas innehåll se *Folk- och bostadsräkningen 1965, del IX, bilaga 2*. Råtabellerna är arkiverade på Riksarkivet.

3.2.2 Kommunernas specialprogram

Från och med FoB 60 produceras ett särskilt redovisningsprogram innehållande FoB-statistik på delområden (NYKO) inom kommunerna. Beställare av detta material är normalt endast respektive kommun. Tabellerna i kommunernas specialprogram har endast framställts efter särskild beställning.

3.2.3 Publikationer

I serien *Sveriges Officiella Statistik (SOS)* redovisas publikationer med uppgifter från FoB 65. Redovisningsnivåerna är som regel riket, län, kommuner, kommunblock, A-regioner, församlingar och tätorter.

- | | |
|---------|---|
| Del I | Folkmängd inom kommuner och församlingar samt kommunblock efter kön, ålder, civilstånd m.m. |
| Del II | Folkmängd inom tätorter efter kön, ålder och civilstånd |
| Del III | Folkmängd i hela riket och länen efter kön, ålder och civilstånd m.m. |
| Del IV | Förvärvsarbete befolkning efter näringsgren och yrkesställning m.m. inom kommunblock, kommuner, församlingar och tätorter |
| Del V | Lägenheter och hushåll inom kommunblock, kommuner och tätorter |
| Del VI | Förvärvsarbete dagbefolkning efter näringsgren samt utpendling och inpendling i kommuner och kommunblock |

- Del VII Förvärvsarbetande befolkning efter näringsgren, yrkesställning och arbetsplatsens belägenhet m.m. i hela riket, länen och kommunblocksanpassade A-regioner
- Del VIII Lägenheter och hushåll i hela riket, län och kommunblocksanpassade A-regioner
- Del IX Urvalsbearbetning: Inkomst, yrke m.m.
Redogörelse för folk- och bostadsräkningens uppläggning och utförande

3.2.4 Statistiska meddelanden

- Be 1966:15 Preliminära uppgifter om folkmängden i tätorterna i riket enligt 1965 års folk- och bostadsräkning
- Be 1967:11 Näringsgrensfördelning, hushåll och lägenheter enligt folk- och bostadsräkningen 1965
- Be 1967: 13 Näringsgren, hushåll och lägenheter i kommuner och tätorter inom vissa län enligt Folk- och bostadsräkningen 1965. I (Gävleborgs, Västernorrland, Jämtlands, Västerbottens och Norrbottens län)
- Be 1967:14 Näringsgren, hushåll och lägenheter i kommuner och tätorter inom vissa län enligt folk- och bostadsräkningen 1965. II (Jönköpings, Göteborgs och Bohus samt Älvsborgs län)
- Be 1967:16 Näringsgren, hushåll och lägenheter i kommuner och tätorter inom vissa län enligt folk- och bostadsräkningen 1965. III (Stockholms, Uppsala, Blekinge, Kristianstads, Malmöhus och Hallands län)
- Be 1967:18 Näringsgren, hushåll och lägenheter i kommuner och tätorter inom vissa län enligt folk- och bostadsräkningen 1965. IV (Skaraborgs, Värmlands och Kopparbergs län)
- Be 1967:19 Näringsgren, hushåll och lägenheter i kommuner och tätorter inom vissa län enligt folk- och bostadsräkningen 1965. V (Södermanlands, Östergötlands, Kronobergs, Kalmar, Gotlands, Örebro och Västmanlands län)
- Be 1967:21 Tätorternas areal och folkmängd 1960 och 1965
- Be 1967:24 Sysselsättning, näringsgrenstillhörighet, hushålls- och bostadsdata enligt folk- och bostadsräkningen 1965

4 Slutliga observationsregister

4.1 Produktionsversioner

Produktionsversionernas detaljerade innehåll är desamma som för arkiveringsversionerna, se 4.2 *Arkiveringsversioner*.

4.2 Arkiveringsversioner

Register

Namn	Folk- och bostadsräkningen (FoB)
Rubrik	FoB
Syfte/Beskrivning	FoB är ett totalregister som innehåller den folkbokförda befolkningen i Sverige och samtliga bostadslägenheter vid räkningstidpunkten. Referenstid: 1 november. För äldre årgångar kan tiden vara en annan.

Övrigt

Statistikansvarig myndighet	Statistiska centralbyrån
Kontaktperson	Kalnins, Beatrice

Registervariant

Namn	FoB, individregister, sql-version
Rubrik	FoBIndsql
Innehållstyp	Annan beståndsvariant
Insamlingstyp	Egen insamling
Syfte/beskrivning	Individregister med uppgifter avseende folkräkningstidpunkten respektive år.
Sekretess	Sekretess i 70 år enligt 24 kap. 8 § offentlighets- och sekretesslagen (2009:400)
Aidentifierad	Nej
Urval	Nej
Personuppgift	Ja
Slutligt observationsregister	Ja

Registerversion

Namn	FoB65Ind
Syfte/Beskrivning	FoB65, individregister, 1965-11-01. Databasen innehåller uppgifter om individer.

Mätinformation Uppgifterna till FoB 65 samlades in via person- och fastighetsblankett. Vissa uppgifter hämtades från mantalslängden.

Objekttyp

Namn Individer
Definition Individer
Standardnivå Okänd

Population

Namn Matrisen innehåller samtliga personer som var folkbokförda i Sverige 1965-11-01.
Definition Matrisen innehåller samtliga personer som var folkbokförda i Sverige 1965-11-01.
Standardnivå Nej
Populationstyp Register- och undersökningspopulation
Kommentar
Datum 1965-11-01

Variabler

Arbetsplatstyp

Namn Arbetsplatstyp
Definition Anger var arbetsplatsen är belägen (hemkommun, utlandet m.m.).
Beskrivning
Baserad på (ingen)
Rek. kolumnnamn
Rek. datatyp
Kommentar
Referenstid
Uppgiftskälla FoB-blankett
Arkiveras Ja
Dimension Nej
Operationell definition Variabeln härleds med hjälp av uppgifter från FoB-blanketten.

Värdemängd

Klassifikation/värdemängd ArbPITypFoB65Ind
Version ArbPITypFoB65Ind
Nivå ArbPITypFoB65Ind
Representation Ej aktuellt

Teknisk information

Server	Q32\A
Databas	FoB65Ind
Tabell	FoB65Ind
Kolumn	ArbPITyp

Barn 0-15 år

Namn	Barn 0-15 år
Definition	Anger antal hemmavarande barn 0-15 år (födda 1950-1965).

Variabeln bör inte användas på grund av dålig kvalitet.

Beskrivning	
Baserad på	(ingen)
Rek. kolumnnamn	
Rek. datatyp	
Kommentar	
Referenstid	
Arkiveras	Ja
Dimension	Nej
Operationell definition	Variabeln härleds med hjälp av uppgifter från FoB-blanketten och mantalslängden.

Värdeområde

Beskrivning	Variabeln bör inte användas på grund av dålig kvalitet.
-------------	---

Teknisk information

Server	Q32\A
Databas	FoB65Ind
Tabell	FoB65Ind
Kolumn	AntMBarn

Bostadsdistrikt

Namn	Bostadsdistrikt
Definition	Anger uppbördsdistrikt i Stockholm, stadsdel i Göteborg, valdistrikt eller del av valdistrikt i övriga landet.
Beskrivning	Uppgifterna har levererats till SCB från annan myndighet och inte använts i SCB:s verksamhet. SCB har inte tillgång till någon beskrivning av kodernas betydelse.
Baserad på	(ingen)
Rek. kolumnnamn	
Rek. datatyp	
Kommentar	
Referenstid	
Uppgiftskälla	Mantalslängd
Arkiveras	Ja

Dimension	Nej
Operationell definition	Uppgiften hämtas från mantalslängden.
<i>Värdemängd</i>	
Beskrivning	018001011 - 258402029
<i>Teknisk information</i>	
Server	Q32\A
Databas	FoB65Ind
Tabell	FoB65Ind
Kolumn	Distrikt
<i>Civilstånd</i>	
Namn	Civilstånd
Definition	Civilstånd anger att en person är gift, har varit gift eller aldrig varit gift.
Beskrivning	
Baserad på	(ingen)
Rek. kolumnnamn	
Rek. datatyp	
Kommentar	
Referenstid	
Arkiveras	Ja
Dimension	Nej
Operationell definition	Variabeln härleds med hjälp av uppgifter från FoB-blanketten och mantalslängden.
<i>Värdemängd</i>	
Klassifikation/värdemängd	CivilFoB65
Version	CivilFoB65
Nivå	CivilFoB65
Representation	Ej aktuellt
<i>Teknisk information</i>	
Server	Q32\A
Databas	FoB65Ind
Tabell	FoB65Ind
Kolumn	Civil
<i>Dubblettmarkering</i>	
Namn	Dubblettmarkering
Definition	Anger om det finns dubblett på personnumret.
Beskrivning	
Baserad på	(ingen)
Rek. kolumnnamn	

Rek. datatyp	
Kommentar	
Referenstid	
Arkiveras	Ja
Dimension	Nej
Operationell definition	Härledd variabel

Värdeområde

Klassifikation/värdeområde	DubblettFoB65Ind
Version	DubblettFoB65Ind
Nivå	DubblettFoB65Ind
Representation	Ej aktuellt

Teknisk information

Server	Q32\A
Databas	FoB65Ind
Tabell	FoB65Ind
Kolumn	Dubblett

Familjekod

Namn	Familjekod
Definition	En familjs sammansättning anges av familjekod.

En familj består antingen av gifta sammanboende med eller utan hemmavarande barn 0-15 år eller ensamstående föräldrar med hemmavarande barn i åldern 0-15 år.

Beskrivning	
Baserad på	(ingen)
Rek. kolumnnamn	
Rek. datatyp	
Kommentar	
Referenstid	
Arkiveras	Ja
Dimension	Nej
Operationell definition	Variabeln härleds med hjälp av uppgifter från FoB-blanketten och mantalslängden.

Värdeområde

Klassifikation/värdeområde	FamKodFoB65Ind
Version	FamKodFoB65Ind
Nivå	FamKodFoB65Ind
Representation	Ej aktuellt

Teknisk information

Server	Q32\A
Databas	FoB65Ind
Tabell	FoB65Ind
Kolumn	FamKod

Fastighetsnummer

Namn	Fastighetsnummer
Definition	Fastighetsnummer för mantalskrivet boende.

Fastighetsnummer enligt blankettmaterialet. Löpande numrering per distrikt eller kommun. I Stockholm enl mantalslängdens registreringsnummer.

Beskrivning	
Baserad på	(ingen)
Rek. kolumnnamn	
Rek. datatyp	
Kommentar	
Referenstid	
Arkiveras	Ja
Dimension	Nej
Operationell definition	Variabeln härleds med hjälp av uppgifter från FoB-blanketten och mantalslängden.

Värdemängd

Beskrivning	1 - 8202, 0 = uppgift saknas.
-------------	-------------------------------

Teknisk information

Server	Q32\A
Databas	FoB65Ind
Tabell	FoB65Ind
Kolumn	FastNr

Fastighetstyp

Namn	Fastighetstyp
Definition	Anger om fastigheten är en jordbruksfastighet eller ej.
Beskrivning	
Baserad på	(ingen)
Rek. kolumnnamn	
Rek. datatyp	
Kommentar	
Referenstid	
Uppgiftskälla	FoB-blankett
Arkiveras	Ja
Dimension	Nej

Operationell definition Uppgiften hämtas från FoB-blanketten.

Värde mängd

Klassifikation/värde mängd FastTypFoB65
 Version FastTypFoB65
 Nivå FastTypFoB65
 Representation Ej aktuellt

Teknisk information

Server Q32\A
 Databas FoB65Ind
 Tabell FoB65Ind
 Kolumn FastTyp

Församling

Namn Församling
 Definition Församling för mantalskrivet boende.
 Beskrivning
 Baserad på (ingen)
 Rek. kolumnnamn
 Rek. datatyp
 Kommentar
 Referenstid 1966-01-01
 Uppgiftskälla Mantalslängd
 Arkiveras Ja
 Dimension Nej
 Operationell definition Uppgiften hämtas från mantalslängden.

Värde mängd

Klassifikation/värde mängd ForsamlingFoB65
 Version ForsamlingFoB65
 Nivå ForsamlingFoB65
 Representation Ej aktuellt

Teknisk information

Server Q32\A
 Databas FoB65Ind
 Tabell FoB65Ind
 Kolumn Forsamling

Förvärvsarbete hemmavarande barn

Namn Förvärvsarbete hemmavarande barn
 Definition Anger antal förvärvsarbete hemmavarande minderåriga barn födda 1950 - 1965.

Med förvärvsarbetande avses alla personer som under veckan 3-9 okt 1965 utgjorde inkomstgivande arbete under minst halv normal arbetstid. Se publikation FoB 65 Del VII för mer detaljerad beskrivning.

Beskrivning	
Baserad på	(ingen)
Rek. kolumnnamn	
Rek. datatyp	
Kommentar	
Referenstid	
Uppgiftskälla	FoB-blankett
Arkiveras	Ja
Dimension	Nej
Operationell definition	Variabeln härleds med hjälp av uppgifter från FoB-blanketten.

Värdemängd

Klassifikation/värdemängd	AntFMBarn
Version	AntFMBarn
Nivå	AntFMBarn
Representation	Ej aktuellt

Teknisk information

Server	Q32\A
Databas	FoB65Ind
Tabell	FoB65Ind
Kolumn	AntFMBarn

Förvärvsverksamhet - make/maka

Namn	Förvärvsverksamhet - make/maka
Definition	Anger om maken eller maken är förvärvsarbetande eller ej.

Med förvärvsarbetande avses alla personer som under veckan 3-9 okt 1965 utgjorde inkomstgivande arbete under minst halv normal arbetstid. Se publikation FoB 65 Del VII för mer detaljerad beskrivning.

Beskrivning	
Baserad på	(ingen)
Rek. kolumnnamn	
Rek. datatyp	
Kommentar	
Referenstid	
Uppgiftskälla	FoB-blankett
Arkiveras	Ja
Dimension	Nej

Operationell definition Variabeln härleds med hjälp av uppgifter från FoB-blanketten.

Värdeomängd

Klassifikation/värdeomängd MForvFoB65Ind
Version MForvFoB65Ind
Nivå MForvFoB65Ind
Representation Ej aktuellt

Teknisk information

Server Q32\A
Databas FoB65Ind
Tabell FoB65Ind
Kolumn MForv

Hushållsställning

Namn Hushållsställning
Definition Personer i bostadshushållet redovisas efter hushållsställning utifrån de uppgifter som lämnats på personblanketten.

Bostadshushållen har klassificerats med utgångspunkt från graden av släktskap med bostadsföreståndaren (hushållsföreståndaren) eller dennes maka.

Beskrivning
Baserad på (ingen)
Rek. kolumnnamn
Rek. datatyp
Kommentar
Referenstid
Uppgiftskälla FoB-blankett
Arkiveras Ja
Dimension Nej
Operationell definition Variabeln härleds med hjälp av uppgifter från FoB-blanketten.

Värdeomängd

Klassifikation/värdeomängd HhStallningFoB65Ind
Version HhStallningFoB65Ind
Nivå HhStallningFoB65Ind
Representation Ej aktuellt

Teknisk information

Server Q32\A
Databas FoB65Ind
Tabell FoB65Ind
Kolumn HhStallning

Hushållstyp

Namn	Hushållstyp
Definition	Anger om personen tillhör bostadshushåll eller kollektivt hushåll.
Beskrivning	
Baserad på	(ingen)
Rek. kolumnnamn	
Rek. datatyp	
Kommentar	
Referenstid	
Uppgiftskälla	FoB-blankett
Arkiveras	Ja
Dimension	Nej
Operationell definition	Variabeln härleds med hjälp av uppgifter från FoB-blanketten.

Värdemängd

Klassifikation/värdemängd	HhTypFoB65
Version	HhTypFoB65
Nivå	HhTypFoB65
Representation	Ej aktuellt

Teknisk information

Server	Q32\A
Databas	FoB65Ind
Tabell	FoB65Ind
Kolumn	HhTyp

Husnummer

Namn	Husnummer
Definition	Löpnumrering av hus inom en fastighet.
Beskrivning	
Baserad på	(ingen)
Rek. kolumnnamn	
Rek. datatyp	
Kommentar	
Referenstid	
Uppgiftskälla	FoB-blankett
Arkiveras	Ja
Dimension	Nej
Operationell definition	Uppgiften hämtas från FoB-blanketten.

Värdemängd

Beskrivning	01 - 87, 89 - 98 = övriga bostadshushåll, 88 = kollektiva hushåll,
-------------	--

99 = andra privata hushåll än bostadshushåll, blankt när
Materialtyp = 5 - 9, 00 = uppgift saknas, 2 = uppgift saknas.

Teknisk information

Server	Q32\A
Databas	FoB65Ind
Tabell	FoB65Ind
Kolumn	HusNr

Kommun

Namn	Kommun
Definition	Kommun för mantalskrivet boende.
Beskrivning	
Baserad på	(ingen)
Rek. kolumnnamn	
Rek. datatyp	
Kommentar	
Referenstid	1966-01-01
Uppgiftskälla	Mantalslängd
Arkiveras	Ja
Dimension	Nej
Operationell definition	Uppgiften hämtas från mantalslängden.

Värdemängd

Klassifikation/värdemängd	KommunFoB65
Version	KommunFoB65
Nivå	KommunFoB65
Representation	Ej aktuellt

Teknisk information

Server	Q32\A
Databas	FoB65Ind
Tabell	FoB65Ind
Kolumn	Kommun

Kommun - arbetsställe

Namn	Kommun - arbetsställe
Definition	Anger i vilken kommun arbetsstället är beläget.
Beskrivning	
Baserad på	(ingen)
Rek. kolumnnamn	
Rek. datatyp	
Kommentar	
Referenstid	1966-01-01

Uppgiftskälla	FoB-blankett
Arkiveras	Ja
Dimension	Nej
Operationell definition	Variabeln härleds med hjälp av uppgifter från FoB-blanketten.

Värdeomängd

Klassifikation/värdeomängd	ArbStKomFoB65
Version	ArbStKomFoB65
Nivå	ArbStKomFoB65
Representation	Ej aktuellt

Teknisk information

Server	Q32\A
Databas	FoB65Ind
Tabell	FoB65Ind
Kolumn	ArbStKom

Kommunblocksdel

Namn	Kommunblocksdel
Definition	Anger om arbetsplatskommunen delas eller ej av kommunblocksgräns.
Beskrivning	
Baserad på	(ingen)
Rek. kolumnnamn	
Rek. datatyp	
Kommentar	
Referenstid	1966-01-01
Arkiveras	Ja
Dimension	Nej
Operationell definition	Härledd variabel

Värdeomängd

Klassifikation/värdeomängd	KomBlockFoB65
Version	KomBlockFoB65
Nivå	KomBlockFoB65
Representation	Ej aktuellt

Teknisk information

Server	Q32\A
Databas	FoB65Ind
Tabell	FoB65Ind
Kolumn	KomBlock

Kön

Namn	Kön
Definition	Anger personens kön.
Beskrivning	
Baserad på	(ingen)
Rek. kolumnnamn	
Rek. datatyp	
Kommentar	
Referenstid	
Uppgiftskälla	Mantalslängd
Arkiveras	Ja
Dimension	Nej
Operationell definition	Uppgiften hämtas från mantalslängden.

Värdemängd

Klassifikation/värdemängd	KonFoB65
Version	KonFoB65
Nivå	KonFoB65
Representation	Ej aktuellt

Teknisk information

Server	Q32\A
Databas	FoB65Ind
Tabell	FoB65Ind
Kolumn	Kon

Lägenhetslöpnummer

Namn	Lägenhetslöpnummer
Definition	Anger löpnummer för lägenhet/hushåll.
Beskrivning	
Baserad på	(ingen)
Rek. kolumnnamn	
Rek. datatyp	
Kommentar	
Referenstid	
Arkiveras	Ja
Dimension	Nej
Operationell definition	Härledd variabel

Värdemängd

Beskrivning	1000001 - 4005457, 0 = uppgift saknas.
-------------	--

Teknisk information

Server	Q32\A
Databas	FoB65Ind
Tabell	FoB65Ind
Kolumn	LopNrLgh

Lägenhetsnummer

Namn	Lägenhetsnummer
Definition	Löpnrering av lägenheter inom ett hus.

Beskrivning	
Baserad på	(ingen)
Rek. kolumnnamn	
Rek. datatyp	
Kommentar	
Referenstid	
Uppgiftskälla	FoB-blankett
Arkiveras	Ja
Dimension	Nej
Operationell definition	Uppgiften hämtas från FoB-blanketten.

Värdemängd

Beskrivning	LghNr innehåller värdena 001-999 om Materialtyp = 0-4. LghNr är blankt om Materialtyp = 5-9. Variabeln innehåller diverse icke valida värden.
-------------	---

Teknisk information

Server	Q32\A
Databas	FoB65Ind
Tabell	FoB65Ind
Kolumn	LghNr

Län

Namn	Län
Definition	Län för mantalskrivet boende.
Beskrivning	
Baserad på	(ingen)
Rek. kolumnnamn	
Rek. datatyp	
Kommentar	
Referenstid	1966-01-01
Uppgiftskälla	Mantalslängd
Arkiveras	Ja
Dimension	Nej

Operationell definition Uppgiften hämtas från mantalslängden.

Värde mängd

Klassifikation/värde mängd LanFoB65
Version LanFoB65
Nivå LanFoB65
Representation Ej aktuellt

Teknisk information

Server Q32\A
Databas FoB65Ind
Tabell FoB65Ind
Kolumn Lan

Län - arbetsställe

Namn Län - arbetsställe
Definition Anger i vilket län arbetsstället är beläget.
Beskrivning
Baserad på (ingen)
Rek. kolumnnamn
Rek. datatyp
Kommentar
Referenstid 1966-01-01
Uppgiftskälla FoB-blankett
Arkiveras Ja
Dimension Nej
Operationell definition Variabeln härleds med hjälp av uppgifter från FoB-blanketten.

Värde mängd

Klassifikation/värde mängd ArbStLanFoB65
Version ArbStLanFoB65
Nivå ArbStLanFoB65
Representation Ej aktuellt

Teknisk information

Server Q32\A
Databas FoB65Ind
Tabell FoB65Ind
Kolumn ArbStLan

Materialtyp

Namn Materialtyp
Definition Anger var ursprungsmaterialet hämtas från.
Beskrivning

Baserad på	(ingen)
Rek. kolumnnamn	
Rek. datatyp	
Kommentar	
Referenstid	
Arkiveras	Ja
Dimension	Nej
Operationell definition	Härledd variabel

Värdemängd

Klassifikation/värdemängd	MaterialTypFoB65Ind
Version	MaterialTypFoB65Ind
Nivå	MaterialTypFoB65Ind
Representation	Ej aktuellt

Teknisk information

Server	Q32\A
Databas	FoB65Ind
Tabell	FoB65Ind
Kolumn	Materialtyp

NYKO - arbetsställe

Namn	NYKO - arbetsställe
Definition	Anger arbetsställets nyckelkodområde.
Beskrivning	Kommunägd indelning i små geografiska områden för kommunal planering.

SCB har inte tillgång till någon beskrivning av kodernas betydelse. Uppgifterna kan eventuellt återfinnas hos respektive kommun.

Baserad på	(ingen)
Rek. kolumnnamn	
Rek. datatyp	
Kommentar	
Referenstid	1966-01-01
Uppgiftskälla	FoB-blankett
Arkiveras	Ja
Dimension	Nej
Operationell definition	Variabeln härleds med hjälp av uppgifter från FoB-blanketten.

Värdemängd

Beskrivning	00001 - 99999, 00000 = ej förvärvsarbetande, EEEEEÉ = uppgift saknas.
-------------	---

Teknisk information

Server	Q32\A
Databas	FoB65Ind
Tabell	FoB65Ind
Kolumn	ArbStNYKO

Näringsgren

Namn	Näringsgren
Definition	Anger näringsgren på 3-siffernivå.

Näringsgren avser företagets huvudsakliga verksamhet vid det arbetsställe där respektive förvärvsarbetande person arbetar.

Beskrivning	
Baserad på	(ingen)
Rek. kolumnnamn	
Rek. datatyp	
Kommentar	
Referenstid	
Uppgiftskälla	FoB-blankett
Arkiveras	Ja
Dimension	Nej
Operationell definition	Uppgiften hämtas från FoB-blanketten.

Värdemängd

Klassifikation/värdemängd	NargFoB65
Version	NargFoB65
Nivå	NargFoB65
Representation	Ej aktuellt

Teknisk information

Server	Q32\A
Databas	FoB65Ind
Tabell	FoB65Ind
Kolumn	Narg

Personnummer

Namn	Personnummer
Definition	Personnummer består av: födelsetid (8 siffror), födelsenummer (3 siffror) och en kontrollsiffra.
Beskrivning	Personer som är folkbokförda registreras inom folkbokföringen med personnummer som identitetsbeteckning.
Baserad på	(ingen)
Rek. kolumnnamn	
Rek. datatyp	

Kommentar	
Referenstid	
Uppgiftskälla	Mantalslängd
Arkiveras	Ja
Dimension	Nej
Operationell definition	Uppgiften hämtas från mantalslängden.
<i>Värdemängd</i>	
Beskrivning	Personnummer för personer födda åren 1860 - 1965, blankt = uppgift saknas.
<i>Teknisk information</i>	
Server	Q32\A
Databas	FoB65Ind
Tabell	FoB65Ind
Kolumn	PersonNr
<i>Rutnummer</i>	
Namn	Rutnummer
Definition	Anger rutnummer i mantalslängden. För Stockholms stad tilläggsnummer till registreringsnummer.
Beskrivning	
Baserad på	(ingen)
Rek. kolumnnamn	
Rek. datatyp	
Kommentar	
Referenstid	
Uppgiftskälla	Mantalslängd
Arkiveras	Ja
Dimension	Nej
Operationell definition	Uppgiften hämtas från mantalslängden.
<i>Värdemängd</i>	
Beskrivning	00 – 90
<i>Teknisk information</i>	
Server	Q32\A
Databas	FoB65Ind
Tabell	FoB65Ind
Kolumn	RutaNr
<i>Sysselsättning</i>	
Namn	Sysselsättning
Definition	Anger om personen är förvärvsarbetsande eller ej.

	Med förvärvsarbetande avses alla personer som under veckan 3-9 okt 1965 utgjorde inkomstgivande arbete under minst halv normal arbetstid. Se publikation FoB 65 Del VII för mer detaljerad beskrivning.
Beskrivning	
Baserad på	(ingen)
Rek. kolumnnamn	
Rek. datatyp	
Kommentar	
Referenstid	
Uppgiftskälla	FoB-blankett
Arkiveras	Ja
Dimension	Nej
Operationell definition	Variabeln härleds med hjälp av uppgifter från FoB-blanketten.
<i>Värdeområde</i>	
Klassifikation/värdeområde	SyssFoB65Ind
Version	SyssFoB65Ind
Nivå	SyssFoB65Ind
Representation	Ej aktuellt
<i>Teknisk information</i>	
Server	Q32\A
Databas	FoB65Ind
Tabell	FoB65Ind
Kolumn	Syss
<i>Tätort</i>	
Namn	Tätort
Definition	Tätort för mantalskrivet boende.
	Som tätbebyggt område räknas alla hussamlingar med minst 200 invånare, såvida avståndet normalt inte överstiger 200 meter.
Beskrivning	
Baserad på	(ingen)
Rek. kolumnnamn	
Rek. datatyp	
Kommentar	
Referenstid	1965-11-01
Uppgiftskälla	Länslantmäterikontorens kartmaterial för tätorter och mantalslängden.
Arkiveras	Ja
Dimension	Nej
Operationell definition	Uppgiften hämtas från Länslantmäterikontorens kartmaterial för tätorter och mantalslängden.

Värde mängd

Klassifikation/värde mängd	TatortFoB65
Version	TatortFoB65
Nivå	TatortFoB65
Representation	Ej aktuellt

Teknisk information

Server	Q32\A
Databas	FoB65Ind
Tabell	FoB65Ind
Kolumn	Tatort

Uppslagsnummer

Namn	Uppslagsnummer
Definition	Anger uppslagsnummer i mantalslängden. För Stockholms stad mantalslängdens registreringsnummer.
Beskrivning	
Baserad på	(ingen)
Rek. kolumnnamn	
Rek. datatyp	
Kommentar	
Referenstid	
Uppgiftskälla	Mantalslängd
Arkiveras	Ja
Dimension	Nej
Operationell definition	Uppgiften hämtas från mantalslängden.

Värde mängd

Beskrivning	0001 - 8775, 000 = uppgift saknas.
-------------	------------------------------------

Teknisk information

Server	Q32\A
Databas	FoB65Ind
Tabell	FoB65Ind
Kolumn	UppslNr

Vigselår

Namn	Vigselår
Definition	Anger år för äktenskapets ingående, upplösning eller målsmannens födelseår.

Gift person: året för äktenskapets ingående. Änka/änkling el. skild: året för äktenskapets upplösning. Personer födda 1948-1965: målsmannens födelseår. Blankt: ogifta inkl uppgift

	saknas.
Beskrivning	
Baserad på	(ingen)
Rek. kolumnnamn	
Rek. datatyp	
Kommentar	
Referenstid	
Uppgiftskälla	Mantalslängd
Arkiveras	Ja
Dimension	Nej
Operationell definition	Uppgiften hämtas från mantalslängden.
<i>Värdeområde</i>	
Beskrivning	1870 - 1966, blankt = ogifta inkl uppgift saknas.
<i>Teknisk information</i>	
Server	Q32\A
Databas	FoB65Ind
Tabell	FoB65Ind
Kolumn	VigselAr
<i>Yngsta barnets födelseår</i>	
Namn	Yngsta barnets födelseår
Definition	Anger födelseår för det yngsta barnet.
Beskrivning	
Baserad på	(ingen)
Rek. kolumnnamn	
Rek. datatyp	
Kommentar	
Referenstid	
Arkiveras	Ja
Dimension	Nej
Operationell definition	Variabeln härleds med hjälp av uppgifter från FoB-blanketten och mantalslängden.
<i>Värdeområde</i>	
Beskrivning	1950 - 1965, blankt = barn födda 1950 - 1965 eller person född 1949 eller tidigare samt uppgift saknas.
<i>Teknisk information</i>	
Server	Q32\A
Databas	FoB65Ind
Tabell	FoB65Ind
Kolumn	YngstBarnFoddAr

Yrkesställning

Namn	Yrkesställning
Definition	Anger om personen är företagare eller anställd.
Beskrivning	
Baserad på	(ingen)
Rek. kolumnnamn	
Rek. datatyp	
Kommentar	
Referenstid	
Uppgiftskälla	FoB-blankett
Arkiveras	Ja
Dimension	Nej
Operationell definition	Uppgiften hämtas från FoB-blanketten.

Värde mängd

Klassifikation/värde mängd	YrkeStallFoB65
Version	YrkeStallFoB65
Nivå	YrkeStallFoB65
Representation	Ej aktuellt

Teknisk information

Server	Q32\A
Databas	FoB65Ind
Tabell	FoB65Ind
Kolumn	YrkeSt

Ålder

Namn	Ålder
Definition	Ålder vid årets slut.
Beskrivning	
Baserad på	(ingen)
Rek. kolumnnamn	
Rek. datatyp	
Kommentar	
Referenstid	
Uppgiftskälla	Mantalslängd
Arkiveras	Ja
Dimension	Nej
Operationell definition	Uppgiften hämtas från mantalslängden.

Värde mängd

Klassifikation/värde mängd	AlderFoB65
Version	AlderFoB65

Nivå	AlderFoB65
Representation	Ej aktuellt

Teknisk information

Server	Q32\A
Databas	FoB65Ind
Tabell	FoB65Ind
Kolumn	Alder

Värde­mängder**AlderFoB65**

Klassifikation	AlderFoB65
Version	AlderFoB65
Nivå	AlderFoB65

Värden

Kod	Text
0	0 år
1	1 år
2	2 år
3	3 år
4	4 år
5	5 år
6	6 år
7	7 år
8	8 år
9	9 år
10	10 år
11	11 år
12	12 år
13	13 år
14	14 år
15	15 år
16	16 år
17	17 år
18	18 år
19	19 år
20	20 år
21	21 år
22	22 år
23	23 år
24	24 år
25	25 år
26	26 år
27	27 år
28	28 år
29	29 år
30	30 år
31	31 år
32	32 år
33	33 år
34	34 år
35	35 år
36	36 år

37	37 år
38	38 år
39	39 år
40	40 år
41	41 år
42	42 år
43	43 år
44	44 år
45	45 år
46	46 år
47	47 år
48	48 år
49	49 år
50	50 år
51	51 år
52	52 år
53	53 år
54	54 år
55	55 år
56	56 år
57	57 år
58	58 år
59	59 år
60	60 år
61	61 år
62	62 år
63	63 år
64	64 år
65	65 år
66	66 år
67	67 år
68	68 år
69	69 år
70	70 år
71	71 år
72	72 år
73	73 år
74	74 år
75	75 år
76	76 år
77	77 år
78	78 år
79	79 år
80	80 år
81	81 år
82	82 år
83	83 år

84	84 år
85	85 år
86	86 år
87	87 år
88	88 år
89	89 år
90	90 år
91	91 år
92	92 år
93	93 år
94	94 år
95	95 år
96	96 år
97	97 år
98	98 år
99	99 år
100	100 år
101	101 år
102	102 år
103	103 år
104	104 år
105	105 år
NULL	Uppgift saknas

AntFMBarn

Klassifikation	AntFMBarn
Version	AntFMBarn
Nivå	AntFMBarn

Värden

Kod	Text
0	Inga förvärvsarbetande barn (födda 1950-1965) i hushållet eller person född 1949 eller tidigare
1	Ett förvärvsarbetande barn i hushållet
2	Två förvärvsarbetande barn i hushållet
3	Tre förvärvsarbetande barn i hushållet

ArbPITypFoB65Ind

Klassifikation	ArbPITypFoB65Ind
Version	ArbPITypFoB65Ind
Nivå	ArbPITypFoB65Ind

Värden

Kod	Text
0	Ej förvärvsarbetande
1	Arbetsplats i hemkommunen (resp hemförsamlingen och hemkommunen ingår i skilda kommunblock)
2	Arbetsplats i hemkommunen men i församling som tillhör annat kommunblock än hemförsamlingen
3	Pendling till landskommun
4	Pendling till stad
5	Arbetsplats i utlandet, på havet eller växlande
6	Ej lokalisierbar eller okänd arbetsplats
÷	Uppgift saknas

ArbStKomFoB65

Klassifikation	ArbStKomFoB65
Version	ArbStKomFoB65
Nivå	ArbStKomFoB65

Värden

Kod	Text
0000	Ej förvärvsarbetande
0180	Stockholms stad
0202	Väddö
0203	Häverö
0204	Knutby
0205	Almunge
0206	Sjuhundra
0207	Lyhundra
0208	Frötuna
0209	Blidö
0210	Roslags-Länna
0211	Knivsta
0212	Skepptuna
0213	Märsta
0214	Upplands-Väsby
0215	Vallentuna
0216	Össeby
0217	Österåker
0218	Ljusterö
0219	Djurö
0220	Värmdö
0221	Gustavsberg
0222	Boo
0223	Järfälla

0224	Färingsö
0225	Ekerö
0226	Huddinge
0227	Botkyrka
0228	Salem
0229	Grödinge
0231	Turinge
0232	Järna
0233	Sorunda
0234	Ösmo
0235	Västerhaninge
0236	Österhaninge
0238	Tyresö
0260	Täby
0261	Stocksund
0262	Danderyd
0263	Sollentuna
0264	Saltsjöbaden
0280	Nynäshamn
0281	Södertälje
0282	Nacka
0283	Sundbyberg
0284	Solna
0285	Djursholm
0286	Lidingö
0287	Vaxholm
0288	Norrtälje
0289	Östhammar
0290	Öregrund
0291	Sigtuna
0301	Åsunda
0302	Södra Trögd
0303	Norra Trögd
0304	Upplands-Bro
0305	Håbo
0306	Lagunda
0307	Södra Hagunda
0308	Norra Hagunda
0309	Bälinge
0310	Vaksala
0311	Rasbo
0312	Oland
0313	Dannemora
0314	Vattholma
0315	Björklinge
0316	Vendel
0317	Tierps Landskommun

0318	Söderfors
0319	Älvkarleby
0320	Västland
0321	Österlövsta
0322	Hållnäs
0360	Tierps Köping
0380	Uppsala
0381	Enköping
0401	Tunaberg
0402	Jönåker
0403	Björkvik
0404	Stigtomta
0405	Rönö
0406	Svärta
0407	Tystberga
0408	Vagnhärad
0409	Hölö
0411	Daga
0412	Åker
0413	Enhörna
0414	Stallarholmen
0415	Tosterö
0416	Vårfruberga
0417	Kafjärden
0418	Hällby
0419	Västra Rekarne
0420	Husby-Rekarne
0421	Ärla
0422	Mellösa
0424	Bettna
0425	Sköldinge
0426	Floda
0427	Stora Malm
0428	Västra Vingåker
0429	Julita
0460	Malmköping
0461	Gnesta
0480	Nyköping
0481	Oxelösund
0482	Flen
0483	Katrineholm
0484	Eskilstuna
0485	Torshälla
0486	Strängnäs
0487	Mariefred
0488	Trosa
0501	Godegård

0502	Tjällmo
0503	Borensberg
0504	Boberg
0505	Aska
0506	Östgöta-Dal
0507	Folkunga
0508	Alvastra
0509	Ödeshög
0510	Södra Göstring
0511	Vifolka
0512	Ydre
0513	Västra Kinda
0514	Södra Kinda
0515	Norra Kinda
0516	Björsäter
0519	Vårdnäs
0520	Södra Valkebo
0521	Norra Valkebo
0522	Kärna
0523	Vreta Kloster
0524	Åkerbo
0526	Skärblacka
0527	Hällestad
0528	Hävla
0529	Kvillinge
0530	Kolmården
0531	Västra Vikbolandet
0532	Östra Vikbolandet
0533	Stegeborg
0534	Aspveden
0535	Ringarum
0536	Gryt
0560	Boxholm (Ekeby)
0561	Åtvidaberg (Åtvid)
0562	Finspång (Risinge)
0563	Valdemarsvik
0580	Linköping
0581	Norrköping
0582	Söderköping
0583	Motala
0584	Vadstena
0585	Skänninge
0586	Mjölby
0601	Ingatorp
0602	Höreda
0603	Solberga
0604	Bredestad

0605	Hullaryd
0606	Linderås
0607	Visingsö
0608	Skärstad
0609	Lekeryd
0610	Hakarp
0611	Tenhult
0612	Forserum
0613	Månsarp
0614	Bankeryd
0615	Norra Mo
0616	Södra Mo
0617	Gnosjö
0619	Villstad
0620	Burseryd
0621	Hylte
0622	Unnaryd
0623	Reftele
0624	Bredaryd
0625	Forsheda
0626	Bor
0627	Rydaholm
0628	Klevshult
0630	Vrigstad
0631	Malmbäck
0632	Norra Sandsjö
0633	Hjälmseryd
0634	Bäckaby
0635	Korsberga
0636	Nye
0637	Alseda
0638	Vetlanda Landskommun
0639	Björkö
0640	Lannaskede
0660	Mariannelund
0661	Norrahammar
0662	Gislaved
0663	Skillingaryd
0664	Bodafors
0665	Vaggeryd
0666	Anderstorp
0680	Jönköping
0681	Huskvarna
0682	Nässjö
0683	Värnamo
0684	Sävsjö
0685	Vetlanda

0686	Eksjö
0687	Tranås
0688	Gränna
0702	Nottebäck
0703	Braås
0705	Älgult
0706	Hälleberga
0707	Ekeberga
0708	Algutsboda
0709	Älmeboda
0710	Ljuder
0711	Östra Torsås
0712	Linneryd
0713	Södra Sandsjö
0714	Väckelsång
0715	Urshult
0717	Mellersta Kinnevald
0718	Bergunda
0719	Rottne
0720	Lammhult
0721	Moheda
0723	Vislanda
0724	Skatelöv
0725	Västra Torsås
0726	Virestad
0727	Stenbrohult
0728	Ryssby
0729	Hamneda
0730	Berga
0731	Annerstad
0732	Lidhult
0733	Göteryd
0760	Åseda
0761	Lessebo
0762	Hovmantorp
0763	Tingsryd
0764	Alvesta
0765	Älmhult
0766	Traryd
0767	Markaryd
0768	Lenhovda
0769	Almundsryd
0780	Växjö
0781	Ljungby
0801	Uknadalen
0802	Överum
0803	Tjust-Ed

0804	Loftahammar
0805	Gamleby
0806	Hallingeberg
0807	Gladhammar
0808	Hjorted
0809	Locknevi
0810	Södra Vi
0811	Sevede
0812	Tuna
0813	Misterhult
0814	Kristdala
0815	Vena
0816	Lönneberga
0817	Målilla
0819	Mörlunda
0820	Fagerhult
0821	Högsby
0822	Fliseryd
0823	Döderhult
0824	Ålem
0825	Alsterbro
0826	Ryssby
0827	Läckeby
0829	Ljungbyholm
0830	Södermöre
0831	Mortorp
0832	Madesjö
0833	Vissefjärda
0834	Torsås
0835	Söderåkra
0836	Ölands-Åkerbo
0837	Köpingsvik
0838	Gärdslösa
0839	Torslunda
0840	Mörbylånga
0841	Ottenby
0860	Hultsfred
0861	Mönsterås
0862	Emmaboda
0863	Virserum
0880	Kalmar
0881	Nybro
0882	Oskarshamn
0883	Västervik
0884	Vimmerby
0885	Borgholm
0901	Fårösund

0902	Lärbro
0903	Tingstäde
0904	Dalhem
0905	Romakloster
0906	Stenkumla
0907	Klintehamn
0908	Ljugarn
0909	Stånga
0910	Hemse
0911	Havdhem
0912	Hoburg
0960	Slite
0980	Visby
1001	Jämjö
1004	Lyckeby
1005	Rödeby
1006	Fridlevsstad
1007	Nättraby
1008	Hasslö
1009	Listerby
1011	Ronneby Landskommun
1013	Bräckne-Hoby
1014	Hällaryd
1015	Asarum
1016	Kyrkhult
1017	Jämshög
1018	Mörrum
1019	Gammalstorp
1020	Mjällby
1060	Olofström
1080	Karlskrona
1081	Ronneby
1082	Karlshamn
1083	Sölvesborg
1101	Tommarp
1102	Hammenhög
1103	Borrby
1104	Löderup
1105	Glemmingebro
1106	Onslunda
1107	Smedstorp
1108	Kivik
1109	Brösarp
1110	Degeberga
1111	Everöd
1112	Tollarp
1113	Träne

1114	Vä
1115	Fjälkinge
1116	Nosaby
1117	Ivetofta
1118	Näsum
1119	Oppmanna och Vånga
1120	Hjärsås
1121	Knislinge
1122	Araslöv
1123	Broby
1124	Glimmåkra
1125	Örkened
1126	Loshult
1128	Hästveda
1129	Vittsjö
1130	Bjärnum
1131	Stoby
1132	Vinslöv
1133	Sösdala
1134	Tyringe
1135	Riseberga
1136	Skånes-Fagerhult
1137	Örkelljunga
1138	Munka-Ljungby
1139	Östra Ljungby
1140	Kvidinge
1141	Ausås
1142	Barkåkra
1143	Hjärnarp
1144	Förslövsholm
1145	Västra Bjäre
1160	Tomelilla
1161	Åhus
1162	Bromölla
1163	Osby
1164	Vinslöv
1165	Perstorp
1166	Klippan
1167	Åstorp
1168	Båstad
1180	Kristianstad
1181	Simrishamn
1182	Ängelholm
1183	Hässleholm
1201	Brunnby
1202	Väsby
1203	Jonstorp

1204	Kattarp
1205	Ödåkra
1206	Mörarp
1207	Billesholm
1208	Kågeröd
1209	Ekeby
1210	Vallåkra
1212	Härslöv
1213	Rönneberga
1214	Svalöv
1215	Teckomatorp
1216	Marieholm
1217	Röstånga
1218	Bosarp
1219	Harrie
1220	Dösjebro
1221	Löddeköpinge
1224	Torn
1225	Södra Sandby
1226	Dalby
1227	Genarp
1228	Veberöd
1229	Bara
1230	Staffanstorp
1231	Burlöv
1232	Bunkeflo
1233	Vellinge
1234	Räng
1235	Skegrie
1236	Månstorp
1237	Oxie
1238	Alstad
1239	Gislöv
1240	Klagstorp
1241	Anderslöv
1242	Vemmenhög
1243	Rydsgård
1244	Ljunits
1245	Herrestad
1246	Blentarp
1247	Östra Färs
1248	Vollsjö
1249	Bjärsjölagård
1250	Långaröd
1251	Östra Frosta
1252	Löberöd
1253	Skarhult

1254	Snogeröd
1255	Norra Frosta
1260	Bjuv
1261	Kävlinge
1262	Lomma
1263	Svedala
1264	Skurup
1265	Sjöbo
1266	Hörby
1267	Höör
1268	Furulund
1280	Malmö
1281	Lund
1282	Landskrona
1283	Hälsingborg
1284	Höganäs
1285	Eslöv
1286	Ystad
1287	Trelleborg
1288	Skanör med Falsterbo
1301	Hishult
1302	Våxtorp
1303	Karup
1304	Ränneslöv
1305	Knäred
1306	Laholms Landskommun
1307	Veinge
1308	Eldsberga
1309	Simlångsdalen
1310	Söndrum
1311	Harplinge
1312	Getinge
1313	Kvibille
1314	Enslöv
1315	Torup
1316	Årstad
1317	Morup
1318	Vinberg
1319	Vessigebro
1320	Ätran
1321	Ullared
1322	Himledalen
1323	Tvååker
1324	Träslöv
1325	Lindberga
1326	Veddige
1327	Värö

1328	Löftadalen
1329	Fjärås
1330	Onsala
1331	Särö
1332	Tölö
1333	Lindome
1360	Oskarström
1380	Halmstad
1381	Laholm
1382	Falkenberg
1383	Varberg
1384	Kungsbacka
1401	Landvetter
1402	Partille
1403	Råda
1404	Källered
1405	Askim
1406	Styrsö
1407	Öckerö
1408	Torslanda
1409	Tuve
1410	Säve
1411	Hermansby
1412	Ytterby
1413	Romelanda
1414	Kode
1415	Stenungsund
1416	Inlands Torpe
1417	Ljungskile
1418	Forshälla
1419	Tjörn
1420	Morlanda
1421	Tegneby
1423	Skaftö
1424	Skredsvik
1425	Lane-Ryr
1426	Smögen
1427	Södra Sotenäs
1428	Tossene
1429	Stångenäs
1430	Munkedal
1431	Svarteborg
1432	Sörbygden
1433	Bullaren
1434	Kville
1435	Tanum
1436	Tjärnö

1437	Vette
1480	Göteborg
1481	Mölnadal
1482	Kungälv
1483	Marstrand
1484	Lysekil
1485	Uddevalla
1486	Strömstad
1501	Tössbo
1502	Lelång
1503	Steneby
1504	Dals-Ed
1505	Bäckefors
1506	Högsäter
1507	Färgelanda
1508	Ödeborg
1509	Kroppefjäll
1510	Skållerud
1511	Bolstad
1512	Brålanda
1513	Frändefors
1514	Västra Tunhem
1515	Södra Väne
1516	Bjärke
1517	Flundre
1518	Lödöse
1519	Skepplanda
1520	Starrkärr
1521	Nödinge
1522	Angered
1523	Stora Lundby
1524	Lerum
1525	Skallsjö
1526	Hemsjö
1527	Vårgårda
1529	Gäsene
1530	Hökerum
1531	Toarp
1532	Brämhult
1533	Fristad
1534	Sandhult
1535	Bollebygd
1536	Björketorp
1537	Sätilla
1538	Viskafors
1540	Fritsla
1541	Örby

1542	Västra Mark
1543	Horred
1544	Kungsäter
1545	Svansjö
1546	Högvald Högvad
1547	Kindaholm
1548	Axelfors
1549	Lysjö
1550	Länghem
1551	Limmared
1552	Tranemo
1553	Dalstorp
1554	Åsunden
1555	Redväg
1560	Bengtsfors
1561	Mellerud
1562	Lilla Edet
1563	Kinna
1564	Skene
1565	Svenljunga
1566	Herrljunga
1580	Vänersborg
1581	Trollhättan
1582	Alingsås
1583	Borås
1584	Ulricehamn
1585	Åmål
1601	Tun
1602	Grästorp
1603	Essunga
1604	Vedum
1605	Larv
1606	Ryda
1607	Levene
1608	Järpås
1609	Örslösa
1610	Norra Kålland
1611	Kållands-Råda
1612	Vinninga
1613	Husaby
1614	Kinneulle
1615	Valle
1616	Ardala
1617	Saleby
1618	Kvänum
1619	Vilske
1620	Frökind

1621	Vartofta
1622	Mullsjö
1623	Habo
1624	Fågelås
1625	Hökensås
1626	Fröjered
1627	Dimbo
1628	Stenstorp
1629	Gudhem
1630	Skultorp
1631	Värsås
1632	Binneberg
1633	Timmersdala
1634	Tidan
1635	Moholm
1636	Mölltorp
1637	Karlsborg
1638	Undenäs
1639	Ullervad
1640	Lugnås
1641	Hasslerör
1642	Lyrestad
1643	Amnehärad
1644	Hova
1645	Tiveden
1660	Vara
1661	Götene
1662	Tibro
1663	Töreboda
1680	Mariestad
1681	Lidköping
1682	Skara
1683	Skövde
1684	Hjo
1685	Tidaholm
1686	Falköping
1701	Visnum
1702	Väse
1703	Östra Fågelvik
1704	Ullvättern
1705	Kroppa
1706	Värmlandsberg
1707	Rämmen
1708	Finnskoga-Dalby
1709	Norra Ny
1710	Ekshärad
1711	Gustav Adolf

1712	Norra Råda
1713	Nyed
1714	Ullerud
1715	Stora Kil
1716	Grava
1717	Frykerud
1718	Nor
1719	Ed
1720	Värmlandsnäs
1721	Gillberga
1722	Svanskog
1723	Stavnäs
1724	Glava
1725	Sillerud
1726	Holmedal
1727	Töcksmark
1728	Järnskog
1729	Köla
1730	Eda
1731	Gunnarskog
1732	Älgå
1733	Brunskog
1734	Gräsmark
1736	Lysvik
1737	Fryksände
1738	Östmark
1739	Vitsand
1760	Storfors
1761	Hammarö
1762	Munkfors
1763	Forshaga
1764	Grums
1765	Årjäng
1766	Sunne
1780	Karlstad
1781	Kristinehamn
1782	Filipstad
1783	Hagfors
1784	Arvika
1785	Säffle
1801	Mosjö
1802	Tysslinge
1803	Axberg
1804	Glanshammar
1805	Asker
1806	Stora Mellösa
1807	Ekeby och Gällersta

1808	Sköllersta
1809	Lerbäck
1810	Hammar
1813	Kumla Landskommun
1814	Lekeberg
1815	Svartå
1816	Grythyttan
1818	Linde
1820	Fellingsbro
1821	Ramsberg
1860	Laxå
1861	Hallsberg
1862	Degerfors
1863	Hällefors
1864	Kopparberg
1865	Frövi
1880	Örebro
1881	Kumla
1882	Askersund
1883	Karlskoga
1884	Nora
1885	Lindesberg
1901	Kung Karl
1902	Medåker
1903	Kolsva
1904	Skinnskatteberg
1905	Munktorp
1906	Kolbäck
1907	Sura
1910	Västerfärnebo
1911	Skultuna
1912	Dingtuna
1913	Kungsåra
1914	Tillberga
1915	Fjärdhundra
1916	Vittinge
1917	Västerlövsta
1918	Tärna
1919	Möklinta
1920	Nora
1921	Östervåla
1960	Kungsör
1961	Hallstahammar
1962	Norberg
1980	Västerås
1981	Sala
1982	Fagersta

1983	Köping
1984	Arboga
2001	By
2002	Folkärna
2003	Grytnäs
2004	Hedemora Landskommun
2005	Husby
2006	Stora Skedevi Stora Skedvi
2007	Vika
2008	Sundborn
2009	Stora Kopparberg
2010	Svärdsjö
2011	Enviken
2012	Stora Tuna
2013	Gustafs
2014	Söderbärke
2015	Norrbärke
2017	Grangärde
2018	Säfsnäs
2019	Nås
2020	Floda
2021	Järna
2022	Äppelbo
2023	Malung
2024	Lima
2025	Transtrand
2026	Gagnef
2027	Ål
2028	Bjursås
2029	Leksand
2030	Siljansnäs
2031	Rättvik
2033	Ore
2034	Orsa
2035	Våmhus
2037	Sollerön
2038	Venjan
2039	Älvdalen
2040	Särna
2041	Idre
2060	Krylbo
2061	Smedjebacken
2062	Mora
2080	Falun
2081	Borlänge
2082	Säter
2083	Hedemora

2084	Avesta
2085	Ludvika
2101	Ockelbo
2102	Järbo
2103	Ovansjö Landskommun
2104	Hofors
2105	Torsåker
2106	Årsunda
2107	Österfärnebo
2108	Hedesunda
2109	Valbo
2110	Hille
2111	Hamrånge
2112	Skog
2113	Söderala
2114	Rengsjö
2115	Norråla
2117	Njutånger
2118	Hanebo
2120	ALfta
2121	Ovanåker
2122	Los
2123	Färila
2124	Ramsjö
2126	Järvsö
2127	Arbrå
2128	Delsbo
2129	Bjuråker
2130	Forssa
2132	Harmånger
2133	Gnarp
2134	Bergsjö
2135	Hassela
2160	Storvik
2161	Ljusdal
2180	Gävle
2181	Sandviken
2182	Söderhamn
2183	Bollnäs
2184	Huddiksvall
2201	Haverö
2202	Borgsjö
2203	Torp
2204	Stöde
2206	Tuna
2208	Njurunda
2210	Indals-Liden

2211	Hässjö
2212	Säbrå
2213	Högsjö
2214	Noraström
2215	Nordingrå
2216	Ullånger
2217	Bjärträ
2218	Boteå
2219	Ytterlännäs
2220	Långsele
2221	Resele
2222	Helgum
2223	Ramsele
2224	Ådalsliden
2225	Junsele
2226	Fjällsjö
2227	Tåsjö
2228	Anundsjö
2229	Nätra
2231	Själevad
2233	Grundsunda
2234	Gideå
2235	Björna
2236	Trehörningsjö
2260	Ånge
2262	Timrå
2280	Härnösand
2281	Sundsvall
2282	Kramfors
2283	Sollefteå
2284	Örnsköldsvik
2301	Fors
2302	Kälarne
2303	Ragunda
2304	Stugun
2305	Bräcke
2306	Revsund
2307	Hackås
2308	Brunflo
2309	Rödön
2310	Lit
2312	Hammerdal
2313	Ström
2314	Frostviken
2315	Hotagen
2316	Föllinge
2317	Offerdal

2318	Alsen
2319	Mörsil
2320	Kall
2321	Åre
2322	Undersåker
2323	Hallen
2324	Oviken
2325	Övre Ljungdalen
2326	Berg
2327	Rätan
2328	Hede
2329	Tännäs
2330	Sveg
2331	Hogdal
2332	Lillhärdal
2360	Frösö
2361	Sveg
2380	Östersund
2401	Nordmaling
2402	Hörnefors
2403	Bjurholm
2404	Degerfors
2405	Vännäs (Landskommun)
2407	Sävar
2408	Holmön
2409	Bygdeå
2410	Nysätra
2411	Lövånger
2412	Burträsk
2413	Bureå
2414	Skellefteå Landskommun
2415	Byske
2416	Jörn
2417	Norsjö
2418	Malå
2419	Örträsk
2420	Lycksele Landskommun
2421	Stensele
2422	Sorsele
2423	Tärna
2425	Dorotea
2427	Fredrika
2460	Vännäs
2461	Holmsund
2462	Vilhelmina
2463	Åsele
2480	Umeå

2481	Lycksele
2482	Skellefteå
2501	Hortlax
2502	Piteå Landskommun
2503	Norrjärden
2504	Älvsby (Landskommun)
2505	Arvidsjaur
2506	Arjeplog
2507	Nederluleå
2508	Överluleå (Landskommun)
2509	Edefors
2510	Jokkmokk
2511	Råneå
2512	Töre
2513	Överkalix
2514	Nederkalix
2515	Nedertorneå
2516	Karl Gustav
2517	Hietaniemi
2518	Övertorneå
2519	Korpilombolo
2520	Tärendö
2521	Pajala
2522	Junosuando
2523	Gällivare
2524	Karesuando
2560	Älvsbyn
2580	Luleå
2581	Piteå
2582	Boden
2583	Haparanda
2584	Kiruna
ÉXSX	Uppgift saknas

ArbStLanFoB65

Klassifikation	ArbStLanFoB65
Version	ArbStLanFoB65
Nivå	ArbStLanFoB65

Värden

Kod	Text
01	Stockholms stad
02	Stockholms län
03	Uppsala län
04	Södermanlands län

05	Östergötlands län
06	Jönköpings län
07	Kronobergs län
08	Kalmar län
09	Gotlands län
10	Blekinge län
11	Kristianstads län
12	Malmöhus län
13	Hallands län
14	Göteborgs och Bohus län
15	Älvsborgs län
16	Skaraborgs län
17	Värmlands län
18	Örebro län
19	Västmanlands län
20	Kopparbergs län
21	Gävleborgs län
22	Västernorrlands län
23	Jämtlands län
24	Västerbottens län
25	Norrbottnens län
ÉX	Uppgift saknas
00	Uppgift saknas

CivilFoB65

Klassifikation	CivilFoB65
Version	CivilFoB65
Nivå	CivilFoB65

Värden

Kod	Text
0	Uppgift saknas
1	Ogift
3	Änka/änkling
4	Skild
5	Gift, sammanboende
6	Gift, ej sammanboende

DubblettFoB65Ind

Klassifikation	DubblettFoB65Ind
Version	DubblettFoB65Ind
Nivå	DubblettFoB65Ind

Värden

Kod	Text
0	Ej dubblettpost
1	Dubblettpost

FamKodFoB65Ind

Klassifikation	FamKodFoB65Ind
Version	FamKodFoB65Ind
Nivå	FamKodFoB65Ind

Värden

Kod	Text
0	Vuxen (född 1949 el tidigare), ensamstående person utan egna hemmavarande barn
9	Ensamstående barn (född 1950-1965 utan huvudman inom hushållet)
1	En familjeenhet i hushållet
2	Två familjeenheter i hushållet
3	Tre familjeenheter i hushållet
4	Fyra familjeenheter i hushållet

FastTypFoB65

Klassifikation	FastTypFoB65
Version	FastTypFoB65
Nivå	FastTypFoB65

Värden

Kod	Text
0	Tillhör ej bostadshushåll
1	Jordbruksfastighet
2	Annan fastighet
6	Uppgift saknas

ForsamlingFoB65

Klassifikation	ForsamlingFoB65
Version	ForsamlingFoB65
Nivå	ForsamlingFoB65

Värden

Kod	Text
-----	------

018001	STORKYRKOFÖRS.
018002	KLARA
018003	JAKOB
018004	JOHANNES
018005	ADOLF FREDRIK
018006	GUSTAV VASA
018007	MATTEUS
018009	ENGELBREKT
018010	HEDVIG ELEONORA
018011	OSKAR
018013	MARIA MAGDALENA
018014	HÖGALID
018015	KATARINA
018017	SOFIA
018018	KUNGSHOLM
018019	SANKT GÖRAN
018021	BRÄNNKYRKA
018023	VANTÖR
018025	FARSTA
018027	BROMMA
018028	ESSINGE
018029	VÄSTERLED
018030	SPÅNGA KBFD. (SPÅNGA, DEL AV)
018031	VÄLLINGBY KBFD. (SPÅNGA DEL AV)
018032	HÄGERSTENS ÖSTRA KBFD.
018033	HÄGERSTENS VÄSTRA KBFD.
018034	ENSKEDE
018036	SKARPNÄCK
018038	HÄSSELBY
020201	BJÖRKÖ-ARHOLMA
020202	VÄDDÖ
020301	SINGÖ
020302	HÄVERÖ
020303	EDEBO
020304	UNUNGE
020401	EDSBRO
020402	KNUTBY
020403	BLADÅKER
020404	FARINGE
020500	ALMUNGE
020601	FASTERNA
020602	RIMBO
020603	RÖ
020604	SKEDERID
020605	HUSBY-SJUHUNDRA
020701	MALSTA
020702	LOHÄRAD

020703	ESTUNA
020704	SÖDERBY-KARL
020705	ROSLAGS-BRO
020706	VÄTÖ
020801	RÅDMANSÖ
020802	FRÖTUNA
020900	BLIDÖ
021001	LÄNNA
021002	ROSLAGS-KULLA
021003	RIALA
021101	LAGGA
021102	ALSIKE
021103	VASSUNDA
021104	KNIVSTA
021105	ÖSTUNA
021201	HUSBY-LÅNGHUNDRA
021202	GOTTRÖRA
021203	NÄRTUNA
021204	SKEPPTUNA
021205	LUNDA
021206	VIDBO
021301	ODENSALA
021302	HUSBY-ÄRLINGHUNDRA
021303	SKÅNELA
021304	NORRSUNDA
021401	ED
021402	HAMMARBY
021403	FRESTA
021501	VALLENTUNA
021502	MARKIM
021503	ORKESTA
021504	FRÖSUNDA
021601	KÅRSTA
021602	VADA
021603	ÖSSEBY-GARN
021604	ANGARN
021701	ÖSTRA RYD
021702	ÖSTERÅKER
021800	LJUSTERÖ
021901	MÖJA
021902	DJURÖ
021903	NÄMDÖ
022000	VÄRMDÖ
022101	INGARÖ
022102	GUSTAVSBERG
022200	BOO
022301	JÄRFÄLLA NORRA KBFD.

022302	JÄRFÄLLA SÖDRA KBFD.
022401	HILLESHÖG
022402	SKÅ
022403	SÅNGA
022404	FÄRENTUNA
022501	MUNSÖ
022502	ADELSÖ
022503	EKERÖ
022504	LOVÖ
022600	HUDDINGE
022700	BOTKYRKA
022800	SALEM
022900	GRÖDINGE
023100	TURINGE
023201	VÅRDINGE
023202	ÖVERJÄRNA
023203	YTTERJÄRNA
023300	SORUNDA
023401	TORÖ
023402	ÖSMO
023501	VÄSTERHANINGE
023502	MUSKÖ
023601	ÖSTERHANINGE
023603	UTÖ
023604	ORNÖ
023605	DALARÖ
023800	TYRESÖ
026000	TÄBY
026100	STOCKSUND (DANDERYD, DEL AV)
026200	DANDERYD (DANDERYD, DEL AV)
026300	SOLLENTUNA
026400	SALTSJÖBADEN
028000	NYNÄSHAMN
028101	SÖDERTÄLJE
028102	ÖSTERTÄLJE
028103	TVETA
028200	NACKA
028300	SUNDBYBERG
028401	SOLNA
028402	RÅSUNDA
028500	DJURSHOLM (DANDERYD, DEL AV)
028600	LIDINGÖ
028700	VAXHOLM
028800	NORRTÄLJE
028901	ÖSTHAMMAR
028902	FORSMARK
028903	VALÖ

028904	BÖRSTIL
028905	HÖKHUVUD
028906	HARG
029001	ÖREGRUND
029002	GRÄSÖ
029101	SIGTUNA
029102	SANKT OLOF
029103	SANKT PER
029104	HAGA
030101	ENKÖPINGS-NÄS
030102	TEDA
030103	SVINNEGARN
030104	TILLINGE
030105	BRED
030106	SPARRSÄTRA
030107	VÅRFRUKYRKA
030201	BOGLÖSA
030202	LILLKYRKA
030203	VALLBY
030204	KUNGS-HUSBY
030205	TORSVI
030206	VECKHOLM
030301	HACKSTA
030302	LÖT
030303	VILLBERGA
030304	HUSBY-SJUTOFT
030305	LITSLENA
030306	HÄRKEBERGA
030401	BRO
030402	LÅSSA
030403	STOCKHOLMS-NÄS
030404	VÄSTRA RYD
030405	HÅBO-TIBBLE
030406	HÅTUNA
030501	KALMAR
030502	YTTERGRAN
030503	ÖVERGRAN
030504	HÄGGEBY
030505	SKOKLOSTER
030601	HOLM
030602	FITTJA
030603	KULLA
030604	HJÄLSTA
030605	GIRESTA
030606	FRÖSLUNDA
030607	BISKOPSKULLA
030608	LÅNGTORA

030609	NYSÄTRA
030610	GRYTA
030701	HAGBY
030702	RAMSTA
030703	BALINGSTA
030704	VÄSTERÅKER
030705	DALBY
030706	UPPSALA-NÄS
030801	LÄBY
030802	VÄNGE
030803	ÅLAND
030804	SKOGS-TIBBLE
030805	JÄRLÅSA
030901	JUMKIL
030902	BÖRJE
030903	ÅKERBY
030904	BÄLINGE
030905	SKUTTUNGE
031001	VAKSALA, DEL AV
031002	DANMARK
031003	FUNBO
031101	RASBO
031102	RASBOKIL
031201	STAVBY
031202	TUNA
031203	ALUNDA
031204	EKEBY
031205	SKÄFTHAMMAR
031301	MORKARLA
031302	FILM
031303	DANNEMORA
031401	TENSTA
031402	LENA
031403	ÄRENTUNA
031501	BJÖRKLINGE
031502	VIKSTA
031601	VENDEL
031602	TEGELSMORA
031700	TIERP
031800	SÖDERFORS
031901	ÄLVKARLEBY
031902	SKUTSKÄR
032000	VÄSTLAND
032100	ÖSTERLÖVSTA
032200	HÅLLNÄS
036000	TOLFTA
038001	DOMKYRKOFÖRS.

038002	HELIGA TREFALDIGHET
038003	GAMLA UPPSALA FÖRS.
038004	VAKSALA, DEL AV
038100	ENKÖPING
040100	TUNABERG
040201	BERGSHAMMAR
040202	TUNA
040203	LUNDA
040204	KILA
040300	BJÖRKVIK
040401	STIGTOMTA
040402	HALLA
040403	NYKYRKA
040404	BÄRBO
040501	RÅBY-RÖNÖ
040502	LID
040503	RIPSA
040504	LUDGO
040505	SPELVIK
040506	RUNTUNA
040601	HELGONA
040602	SVÄRTA
040701	TYSTBERGA
040702	BOGSTA
040703	SÄTTERSTA
040704	LÄSTRINGE
040705	BÄLINGE
040706	TORSÅKER
040801	VÄSTERLJUNG
040802	TROSA-VAGNHÄRAD
040901	HÖLÖ
040902	MÖRKÖ
041101	GÅSINGE-DILLNÄS
041102	BJÖRNLUNDA
041103	GRYT
041201	LÄNNA
041202	ÅKER
041300	ENHÖRNA
041401	TORESUND
041402	YTTERSELÖ
041403	ÖVERSELÖ
041501	ASPÖ
041502	STRÄNGNÄS LANDSFÖRSAMLING
041601	VANSÖ
041602	FOGDÖ
041603	HELGARÖ
041604	HÄRAD

041701	BARVA
041702	JÄDER
041703	KJULA
041704	HAMMARBY
041705	SUNDBY
041706	VALLBY
041801	TORSHÄLLA LANDSFÖRS.
041802	TUMBO
041803	RÅBY-REKARNE
041901	GILLBERGA
041902	LISTA
041903	ÖJA
041904	VÄSTERMO
042001	NÄSHULTA
042002	HUSBY-REKARNE
042101	STENKVISTA
042102	ÄRLA
042200	MELLÖSA
042401	HUSBY-OPPUNDA
042402	VRENA
042403	BETTNA
042404	BLACKSTA
042405	FORSSA
042406	VADSBRO
042501	LERBO
042502	SKÖLDINGE
042600	FLODA
042701	STORA MALM
042702	ÖSTRA VINGÅKER
042800	VÄSTRA VINGÅKER
042901	ÖSTERÅKER
042902	JULITA
046001	LILLA MALMA
046002	DUNKER
046100	FRUSTUNA-KATTNÄS
048001	SANKT NICOLAI
048002	NYKÖPINGS ÖSTRA FÖRS.
048100	OXELÖSUND
048201	FLEN
048202	HYLTINGE
048203	HELGESTA
048204	ÅRDALA
048300	KATRINEHOLM
048401	FORS
048402	KLOSTER
048500	TORSHÄLLA STADSFÖRS.
048600	STRÄNGNÄS STADSFÖRS.

048701	MARIEFRED
048702	KÄRNBO
048703	TAXINGE
048800	TROSA STADSFÖRS.
050101	VÄSTRA NY
050102	GODEGÅRD
050200	TJÄLLMO
050301	KRISTBERG
050302	BRUNNEBY
050303	KLOCKRIKE
050401	ÄLVESTAD
050402	NORMLÖSA
050403	VALLERSTAD
050404	SKEPPSÅS
050405	FORNÅSA
050406	LÖNSÅS
050407	EKEBYBORNA
050408	ASK
050501	VARV OCH STYRA
050502	VÄSTRA STENBY
050503	HAGEBYHÖGA
050504	FIVELSTAD
050505	ORLUNDA
050601	STRÅ
050602	NÄSSJA
050603	ÖRBERGA
050604	HERRESTAD
050605	KÄLLSTAD
050606	ROGSLÖSA
050607	VÄVERSUNDA
050701	HOV
050702	APPUNA
050703	HOGSTAD
050704	RINNA
050705	VÄDERSTAD
050706	KUMLA
050801	SVANSHALS
050802	VÄSTRA TOLLSTAD
050803	HEDA
050804	RÖK
050805	TREHÖRNA
050901	STORA ÅBY
050902	ÖDESHÖG
051001	ÅSBO
051002	BLÅVIK
051003	MALEXANDER
051101	VÄSTRA HARG

051102	SYA
051103	ÖSTRA TOLLSTAD
051104	VIBY
051105	VETA
051106	HERRBERGA
051201	TORPA
051202	ASBY
051203	SUND
051204	VÄSTRA RYD
051205	SVINHULT
051206	NORRA VI
051301	TIDERSRUM
051302	KISA
051303	VÄSTRA ENEBY
051401	HORN
051402	HYCKLINGE
051501	OPPEBY
051502	HÄGERSTAD
051503	KÄTTILSTAD
051504	TJÄRSTAD
051601	GREBO
051602	VÄRNA
051603	BJÖRSÄTER
051604	YXNERUM
051901	VIST
051902	VÅRDNÄS
051903	SKEDA
052001	NYKIL
052002	ULRIKA
052003	GAMMALKIL
052004	UPPGIFT SAKNAS
052101	SJÖGESTAD
052102	VÄSTERLÖSA
052103	BJÖRKEBERG
052104	RAPPESTAD
052105	VIKINGSTAD
052201	SLAKA
052202	KÄRNA
052203	KAGA
052204	LEDEBERG
052301	VRETA KLOSTER
052302	FLISTAD
052303	LJUNG
052304	STJÄRNTORP
052401	ÖSTRA HARG
052402	RYSTAD
052403	TÖRNEVALLA

052404	ÖSTRA SKRUKBY
052405	LILLKYRKA
052406	GISTAD
052407	ÖRTOMTA
052408	ASKEBY
052409	BANKEKIND
052410	VÅRDSBERG
052601	KULLERSTAD
052602	VÅNGA
052603	SKÄRKIND
052604	KIMSTAD
052700	HÄLLESTAD
052801	REGNA
052802	SKEDEVI
052901	SIMONSTORP
052902	KVILLINGE
053001	KROKEK
053002	KVARSEBO
053101	ÖSTRA STENBY
053102	KONUNGSUND
053103	DAGSBERG
053104	FURINGSTAD
053105	TÄBY
053106	KUDDBY
053107	Å
053201	ÖSTRA NY
053202	ÖSTRA HUSBY
053203	HÄRADSHAMMAR
053204	JONSBURG
053205	RÖNÖ
053301	SKÄLLVIK
053302	SANKT ANNA
053303	BÖRRUM
053304	MOGATA
053401	VÄSTRA HUSBY
053402	GÅRDEBY
053403	ÖSTRA RYD
053501	RINGARUMS KBFD.
053502	GUSUMS KBFD.
053600	GRYT
056001	EKEBY NORRA KBFD.
056002	EKEBY SÖDRA KBFD.
056100	ÅTVID
056200	RISINGE
056300	VALDEMARSVIK
058001	DOMKYRKOFÖRS.
058002	SANKT LARS

058003	LANDERYD
058101	SANKT OLAI
058102	HEDVIG
058103	MATTEUS
058104	ÖSTRA ENEBY
058105	BORG
058106	SANKT JOHANNES
058107	STYRSTAD
058108	TINGSTAD
058201	SANKT LAURENTII
058202	DROTHERM
058203	SKÖNBERGA
058301	MOTALA
058302	VINNERSTAD
058401	VADSTENA
058402	SANKT PER
058501	SKÄNNINGE
058502	BJÄLBO
058503	ALLHELGONA
058504	JÄRSTAD
058601	MJÖLBY
058602	HÖGBY
060101	BELLÖ
060102	INGATORP
060201	HULT
060202	EDSHULT
060203	MELLBY
060204	HÖREDA
060301	NORRA SOLBERGA
060302	FLISBY
060401	BÄLARYD
060402	BREDESTAD
060403	ASKERYD
060404	MARBÄCK
060405	FRINNARYD
060501	LOMMARYD
060502	HAURIDA
060503	VIREDA
060601	ADELÖV
060602	LINDERÅS
060700	VISINGSÖ
060801	SKÄRSTAD
060802	ÖLMSTAD
060901	SVARTTORP
060902	JÄRSNÄS
060903	LEKERYD
061000	HAKARP

061101	ROGBERGA
061102	BARNARP
061103	ÖDESTUGU
061104	ÖGGESTORP
061201	FORSERUM
061202	BARKERYD
061300	MÅNSARP
061400	BANKERYD
061501	BOTTNARYD
061502	MULSERYD
061503	ANGERDHESTRA
061601	NORRA UNNARYD
061602	STENGÅRDHULT
061603	VALDSHULT
061604	ÖRERYD
061605	NORRA HESTRA
061701	KÄLLERYD
061702	ÅSENHÖGA
061703	KÄVSJÖ
061704	KULLTORP, DEL AV
061705	GNOSJÖ
061900	VILLSTAD
062001	BURSERYD
062002	SANDVIK
062003	GRYTERYD
062004	SÖDRA HESTRA
062101	LÅNGARYD
062102	FÄRGARYD
062103	FEMSJÖ
062201	SÖDRA UNNARYD
062202	JÄLLUNTOFTA
062203	BOLMSÖ
062301	ÅS
062302	KÄLLERSTAD
062303	REFTELE
062401	BREDARYD
062402	KULLTORP, DEL AV
062501	KÄRDA
062502	HÅNGER
062503	FORSHEDA
062504	TORSKINGE
062505	DANNÄS
062506	TANNÅKER
062601	TÄNNÖ
062602	VOXTORP
062603	GÄLLARYD
062700	RYDAHOLM

062801	FRYELE
062802	HAGSHULT
062803	ÅKER
062804	TOFTERYD, DEL AV
063001	SVENARUM
063002	NYDALA
063003	VRIGSTAD
063004	HYLLETOFTA
063101	MALMBÄCK
063102	ALMESÅKRA
063201	BRINGETOFTA
063202	NORRA SANDSJÖ KBFD. (NORRA SANDSJÖ, DEL AV)
063301	HJÄLMSERYD
063302	STOCKARYD
063303	HULTSJÖ
063401	SKEPPERSTAD
063402	FRÖDERYD
063403	BÄCKABY
063404	RAMKVILLA
063501	SÖDRA SOLBERGA
063502	KORSBERGA
063503	LEMNHULT
063601	NÄSHULT
063602	STENBERGA
063603	SKIRÖ
063604	NYE
063701	ALSEDA
063702	ÖKNA
063703	KARLSTORP
063704	SKEDE
063801	VETLANDA, DEL AV
063802	BÄCKSEDA
063803	NÄSBY
063901	BJÖRKÖ
063902	NÄVELSJÖ
064001	LANNASKEDE
064002	MYRESJÖ
066001	HÄSSLEBY
066002	KRÅKSHULT
066100	NORRAHAMMAR
066201	GISLAVED
066202	VÅTHULT
066203	BOSEBO
066300	TOFTERYD, DEL AV
066400	BODAFORS KBFD. (NORRA SANDSJÖ, DEL AV)
066501	BYARUM
066502	BONDSTORP

066600	ANDERSTORP
068001	SOFIA
068002	KRISTINA
068003	LJUNGARUM
068004	JÄRSTORP
068100	HUSKVARNA
068200	NÄSSJÖ
068300	VÄRNAMO
068401	SÄVSJÖ
068402	HJÄRTLANDA
068500	VETLANDA, DEL AV
068600	EKSJÖ
068700	TRANÅS (SÄBY)
068800	GRÄNNA
070200	NOTTEBÄCK
070301	SJÖSÅS
070302	HÖRNARYD
070303	DREV
070304	DÄDESJÖ
070500	ÄLGHULT
070600	HÄLLEBERGA
070700	EKEBERGA
070800	ALGUTSBODA
070901	LÅNGASJÖ
070902	ÄLMEBODA
071000	LJUDER
071082	UPPGIFT SAKNAS
071101	HEMMESJÖ MED TEGNABY
071102	ÖSTRA TORSÅS
071201	NÖBBELE
071202	LINNERYD
071300	SÖDRA SANDSJÖ
071401	VÄCKELSÅNG
071402	URÅSA
071403	JÄT
071500	URSHULT
071701	KALVSVIK
071702	TAVELSÅS
071703	DÄNNINGELANDA
071704	VEDERSLÖV
071801	ÖJA
071802	BERGUNDA
071803	ÖJABY
071901	TJUREDA
071902	GÅRDSBY
071903	SÖRABY
071904	TOLG

072001	ASA
072002	ANEBODA
072003	BERG
072101	ORMESBERGA
072102	ÖR
072103	MOHEDA
072104	SLÄTTHÖG
072105	MISTELÅS
072301	BLÄDINGE
072302	VISLANDA
072400	SKATELÖV
072500	VÄSTRA TORSÅS
072600	VIRESTAD
072700	STENBROHULT
072801	AGUNNARYD
072802	RYSSBY
072803	TUTARYD
072901	SÖDRA LJUNGA
072902	HAMNEDA
072903	KÅNNA
073001	BERGA
073002	DÖRARP
073003	VITTARYD
073101	ANGELSTAD
073102	ANNERSTAD
073103	NÖTTJA
073104	TORPA
073201	VRÅ
073202	LIDHULT
073203	ODENSJÖ
073301	GÖTERYD
073302	PJÄTTERYD
073303	HALLARYD
076000	ÅSEDA
076100	LESSEBO
076201	HOVMANTORP
076202	FURUBY
076300	TINGSÅS
076401	ALVESTA
076402	LEKARYD
076403	HÄRLÖV
076404	HJORTSBERGA MED KVENNEBERGA
076500	ÄLMHULT
076601	HINNERYD
076602	TRARYD
076700	MARKARYD
076801	HERRÅKRA

076802	LENHOVDA
076901	ALMUNDSRYD
076902	HÄRLUNDA
078000	VÄXJÖ
078100	LJUNGBY
080101	HANNÄS
080102	UKNA
080103	GÄRDSERUM
080201	DALHEM
080202	ÖVERUM
080301	VÄSTRA ED
080302	TRYSERUM
080303	ÖSTRA ED
080400	LOFTAHAMMAR
080501	LOFTA
080502	GAMLEBY
080503	ODENSVI
080601	HALLINGEBERGS NORRA KBFD.
080602	HALLINGEBERGS SÖDRA KBFD.
080701	TÖRNSFALL
080702	GLADHAMMAR
080703	VÄSTRUM
080800	HJORTED
080901	BLACKSTAD
080902	LOCKNEVI
081001	DJURSDALA
081002	SÖDRA VI
081101	RUMSKULLA
081102	PELARNE
081103	VIMMERBY, DEL AV
081104	FRÖDINGE
081200	TUNA
081301	MISTERHULTS NORRA KBFD.
081302	MISTERHULTS SÖDRA KBFD.
081400	KRISTDALA
081500	VENA
081600	LÖNNEBERGA
081700	MÅLILLA MED GÅRDVEDA
081901	TVETA
081902	MÖRLUNDA
082000	FAGERHULT
082101	FÅGELFORS
082102	HÖGSBY
082103	LÅNGEMÅLA
082200	FLISERYD
082301	DÖDERHULTS KBFD.
082302	PÅSKALLAVIKS KBFD.

082400	ÅLEM
082501	KRÅKSMÅLA
082502	BÄCKEBO
082600	RYSSBY
082701	ÅBY
082702	FÖRLÖSA
082901	SANKT SIGFRID
082902	LJUNGBY
083001	HAGBY
083002	VOXTORP
083003	HALLTORP
083004	ARBY
083101	MORTORP
083102	KARLSLUNDA
083103	OSKAR
083201	KRISTVALLA
083202	MADESJÖ
083203	ÖRSJÖ
083300	VISSEFJÄRDA
083401	GULLABO
083402	TORSÅS
083501	SÖDERÅKRA NORRA KBFD.
083502	SÖDERÅKRA SÖDRA KBFD.
083601	BÖDA
083602	HÖGBY
083603	KÄLLA
083604	PERSNÄS
083701	FÖRA
083702	ALBÖKE
083703	LÖT
083704	EGBY
083705	BREDSÄTRA
083706	KÖPING
083801	RÄPPLINGE
083802	HÖGSRUM
083803	GÄRDSLÖSA
083804	LÅNGLÖT
083805	RUNSTEN
083901	GLÖMMINGE
083902	ALGUTSRUM
083903	TORSLUNDA
083904	NORRA MÖCKLEBY
083905	GÅRDBY
083906	SANDBY
084001	VICKLEBY
084002	RESMO
084003	MÖRBYLÅNGA

084004	STENÅSA
084005	HULTERSTAD
084006	KASTLÖSA
084101	SMEDBY
084102	SÖDRA MÖCKLEBY
084103	SEGERSTAD
084104	GRÄSGÅRD
084105	VENTLINGE
084106	ÅS
086000	HULTSFRED
086100	MÖNSTERÅS
086200	EMMABODA
086301	JÄREDA
086302	VIRSERUM
088001	KALMAR
088002	KLÄCKEBERGA
088003	DÖRBY
088004	HOSSMO
088100	NYBRO
088200	OSKARSHAMN
088300	VÄSTERVIK
088400	VIMMERBY, DEL AV
088500	BORGHOLM
090101	FÅRÖ
090102	BUNGE
090103	RUTE
090104	FLERINGE
090201	HALL
090202	HANGVAR
090203	LÄRBRO
090204	HELLVI
090301	BÅL
090302	HEJNUM
090303	TINGSTÄDE
090304	STENKYRKA
090305	LUMMELUNDA
090306	MARTEBO
090307	VÄSKINDE
090308	BRO
090309	LOKRUME
090310	FOLE
090401	EKEBY
090402	KÄLLUNGE
090403	VALLSTENA
090404	GOTHEM
090405	HÖRSNE MED BARA
090406	NORRLANDA

090407	GANTHEM
090408	DALHEM
090501	BARLINGBO
090502	ENDRE
090503	HEJDEBY
090504	FOLLINGBO
090505	AKEBÄCK
090506	ROMA
090507	BJÖRKE
090508	VIKLAU
090509	HALLA
090510	SJONHEM
090511	VÄNGE
090512	GULDRUPE
090513	BUTTLE
090514	ALA
090515	KRÄKLINGBO
090516	ANGA
090517	GAMMELGARN
090518	ÖSTERGARN
090601	VÄSTERHEJDE
090602	TRÄKUMLA
090603	VALL
090604	ATLINGBO
090605	HOGRÄN
090606	STENKUMLA
090607	TOFTA
090608	ESKELHEM
090701	VÄSTERGARN
090702	SANDA
090703	MÄSTERBY
090704	VÄTE
090705	HEJDE
090706	KLINTE
090707	FRÖJEL
090708	EKSTA
090709	SPROGE
090801	ARDRE
090802	ALSKOG
090803	GARDE
090804	ETELHEM
090805	LYE
090806	LAU
090901	NÄR
090902	BURS
090903	STÅNGA
091001	LOJSTA

091002	LINDE
091003	HEMSE
091004	RONE
091005	ALVA
091006	FARDHEM
091007	GERUM
091008	LEVIDE
091101	SILTE
091102	HABLINGBO
091103	HAVDHEM
091104	EKE
091105	GRÖTLINGBO
091106	NÄS
091201	FIDE
091202	ÖJA
091203	HAMRA
091204	VAMLINGBO
091205	SUNDRE
096001	OTHEM
096002	BOGE
098000	VISBY
100101	KRISTIANOPEL
100102	JÄMJÖ
100103	TORHAMN
100104	STURKÖ
100105	RAMDALA
100401	LÖSEN
100402	AUGERUM
100403	FLYMEN
100501	RÖDEBY NORRA KBFD.
100502	RÖDEBY SÖDRA KBFD.
100601	FRIDLEVSSTAD
100602	SILLHÖVDA
100603	TVING
100700	NÄTTRABY
100800	HASSLÖ
100901	FÖRKÄRLA
100902	LISTERBY
100903	EDESTAD
100904	HJORTSBERGA
101101	RONNEBY KBFD.,DEL AV
101102	KALLINGE KBFD.
101103	BACKARYD
101104	ÖLJEHULT
101105	ERINGSBODA
101300	BRÄCKNE-HOBY
101401	ÅRYD

101402	HÄLLARYD
101501	RINGMÅLA
101502	ASARUM
101600	KYRKHULT
101700	JÄMSHÖGS KBFD. (JÄMSHÖG, DEL AV)
101801	MÖRRUM
101802	ELLEHOLM
101901	GAMMALSTORP
101902	YSANE
102000	MJÄLLBY
106000	OLOFSTRÖMS KBFD. (JÄMSHÖG, DEL AV)
108001	STADSFÖRS.
108004	ASPÖ
108100	RONNEBY KBFD.,DEL AV
108200	KARLSHAMN
108300	SÖLVESBORG
110101	BOLSHÖG
110102	ÖSTRA TOMMARP
110103	ÖSTRA VEMMERLÖV
110104	STIBY
110201	ÖSTRA HERRESTAD
110202	ÖSTRA INGELSTAD
110203	HANNAS
110204	HAMMENHÖG
110205	VALLBY
110301	ÖSTRA HOBY
110302	BORRBY
110401	HÖRUP
110402	LÖDERUP
110403	VALLEBERGA
110501	INGELSTORP
110502	GLEMMINGE
110503	BOLLERUP
110504	TOSTERUP
110505	ÖVRABY
110601	SPJUTSTORP
110602	TRANÅS
110603	ONSLUNDA
110701	SMEDSTORP
110702	KVERRESTAD
110801	SANKT OLOF
110802	RÖRUM
110803	SÖDRA MELLBY
110804	VITABY
110901	ELJARÖD
110902	FÅGELTOFTA
110903	ANDRARUM

110904	BRÖSARP
110905	RAVLUNDA
111001	MAGLEHEM
111002	HÖRRÖD
111003	HUARÖD
111004	DEGEBERGA
111005	VITTSKÖVLE
111101	ÖSTRA SÖNNARSLÖV
111102	EVERÖD
111103	LYNGSJÖ
111201	ÖSTRA VRAM
111202	VÄSTRA VRAM
111203	LINDERÖD
111301	ÄSPHULT
111302	DJURRÖD
111303	TRÄNE
111401	SKEPPARSLÖV
111402	VÄ
111403	KÖPINGE
111501	RINKABY
111502	NYMÖ
111503	TROLLE-LJUNGBY
111504	IVÖ
111505	KIABY
111506	FJÄLKINGE
111507	GUSTAF ADOLF
111601	NOSABY
111602	FJÄLKESTAD
111603	ÖSTERSLÖV
111701	IVETOFTA, DEL AV
111702	GUALÖV
111800	NÄSUM
111901	VÅNGA
111902	OPPMANNA
112000	HJÄRSÅS
112101	KNISLINGE
112102	GRYT
112103	KVIINGE
112201	NORRA STRÖ
112202	ÖNNESTAD
112203	FÄRLÖV
112301	EMMISLÖV
112302	ÖSTRA BROBY
112400	GLIMMÅKRA
112500	ÖRKENED
112600	LOSHULT
112801	HÄSTVEDA

112802	FARSTORP
112901	VERUM
112902	VISSELTOFTA
112903	VITTSJÖ
113001	NORRA ÅKARP
113002	VANKIVA
113101	IGNABERGA
113102	STOBY
113103	NORRA SANDBY
113201	GUMLÖSA
113202	SÖRBY
113203	VINSLÖV, DEL AV
113204	NÄVLINGE
113301	NORRA MELLBY
113302	HÄGLINGE
113303	TJÖRNARP
113304	BRÖNNESTAD
113401	MATTERÖD
113402	FINJA
113403	HÖRJA
113404	RÖKE
113405	VÄSTRA TORUP
113501	FÄRINGTOFTA
113502	RISEBERGA
113600	SKÅNES-FAGERHULT
113701	ÖRKELLJUNGA
113702	RYA
113801	TÅSSJÖ
113802	MUNKA-LJUNGBY
113901	ÖSSJÖ
113902	KÄLLNA
113903	ÖSTRA LJUNGBY
114000	KVIDINGE
114101	STRÖVELSTORP
114102	AUSÅS
114103	STARBY
114200	BARKÅKRA
114301	TÅSTARP
114302	HJÄRNARP
114401	FÖRSLÖVSHOLM
114402	GREVIE
114501	VÄSTRA KARUP
114502	HOV
114503	TOREKOV
116001	ULLSTORP
116002	BENESTAD
116003	RAMSÅSA

116004	TRYDE
116005	TOMELILLA
116100	ÅHUS
116200	IVETOFTA, DEL AV
116300	OSBY, DEL AV
116400	VINSLÖV, DEL AV
116501	PERSTORP
116502	ODERLJUNGA
116601	KLIPPAN
116602	VEDBY
116603	VÄSTRA SÖNNARSLÖV
116701	BJÖRNEKULLA
116702	VÄSTRA BROBY
116800	BÅSTAD
118001	HELIGA TREFALDIGHET
118002	NORRA ÅSUM
118101	SIMRISHAMN
118102	SIMRIS
118103	ÖSTRA NÖBBELÖV
118104	JÄRRESTAD
118105	GLADSAX
118201	ÄNGELHOLM
118202	REBBELBERGA
118203	HÖJA
118300	HÄSSLEHOLM
120100	BRUNNBY
120201	VÄSBY
120202	VIKEN
120301	JONSTORP
120302	FARHULT
120401	VÄLINGE
120402	KATTARP
120501	ALLERUM
120502	FLENINGE
120601	KROPP
120602	VÄLLUV
120603	FRILLESTAD
120604	HÄSSLUNDA
120605	MÖRARP
120701	RISEKATSLÖSA
120702	NORRA VRAM
120801	STENESTAD
120802	KÅGERÖD
120803	HALMSTAD
120900	EKEBY
121001	BÅRSLÖV
121002	OTTARP

121003	FJÄRESTAD
121004	KVISTOFTA
121201	GLUMSLÖV
121202	HÄRSLÖV
121203	SÄBY
121204	VADENSJÖ
121205	ÖRJA
121301	TOFTA
121302	ASMUNDTORP
121303	SIREKÖPINGE
121304	BILLEBERGA
121401	TIRUP
121402	SVALÖV
121403	FELESTAD
121501	KÄLLS-NÖBBELÖV
121502	NORRA SKRÄVLINGE
121503	NORRVIDINGE
121504	SÖDERVIDINGE
121601	RESLÖV
121602	ÖSTRA KARABY
121603	TORRLÖSA
121701	KONGA
121702	RÖSTÅNGA
121703	ASK
121704	BILLINGE
121801	STEHAG
121802	BOSARP
121803	TROLLENÄS
121804	VÄSTRA STRÖ
121901	VIRKE
121902	REMMARLÖV
121903	ÖRTOFTA
121904	LILLA HARRIE
121905	STORA HARRIE
122001	DAGSTORP
122002	ANNELÖV
122003	SAXTORP
122004	VÄSTRA KARABY
122101	HOFTERUP
122102	BARSEBÄCK
122103	LÖDDEKÖPINGE
122104	HÖG
122401	NORRA NÖBBELÖV
122402	VALLKÄRRA
122403	STÅNGBY
122404	VÄSTRA HOBY
122405	HÅSTAD

122406	IGELÖSA
122407	ODARSLÖV
122501	HARDEBERGA
122502	SÖDRA SANDBY
122503	REVINGE
122601	HÄLLESTAD
122602	DALBY
122603	BONDERUP
122701	GÖDELÖV
122702	LYNGBY
122703	GENARP
122801	VEBERÖD
122802	VOMB
122803	SILVÅKRA
122901	BJÄRSHÖG
122902	SKABERSJÖ
122903	BARA
122904	HYBY
123001	ESARP
123002	KYRKHEDDINGE
123003	BJÄLLERUP
123004	KNÄSTORP
123006	UPPÅKRA
123007	STAFFANSTORP
123009	MÖLLEBERGA
123010	SÄRSLÖV
123011	GÖRSLÖV
123012	TOTTARP
123100	BURLÖV
123201	BUNKEFLO
123202	VÄSTRA KLAGSTORP
123203	TYGELSJÖ
123301	GÄSSIE
123302	ESKILSTORP
123303	HÖKÖPINGE
123304	VELLINGE
123401	HÅSLÖV
123402	STORA HAMMAR
123403	RÄNG
123501	MAGLARP
123502	VÄSTRA TOMMARP
123503	VÄSTRA VEMMERLÖV
123504	HAMMARLÖV
123505	SKEGRIE
123506	BODARP
123507	FUGLIE
123601	SÖDRA ÅKARP

123602	MELLAN-GREVIE
123603	ÖSTRA GREVIE
123604	VÄSTRA INGELSTAD
123605	VÄSTRA KÄRRSTORP
123606	TÖRRINGE
123607	ARRIE
123701	GLOSTORP
123702	LOCKARP
123703	OXIE
123801	FRU ALSTAD
123802	VÄSTRA ALSTAD
123803	LILLA SLÅGARP
123804	STORA SLÅGARP
123901	GYLLE
123902	KYRKOKÖPINGE
123903	DALKÖPINGE
123904	GISLÖV
123905	SIMLINGE
123906	BÖSARP
124001	SÖDRA ÅBY
124002	LILLA ISIE
124003	ÖSTRA TORP
124004	HEMMESDYNGE
124005	ÖSTRA KLAGSTORP
124006	ÄSPÖ
124007	LILLA BEDDINGE
124008	TULLSTORP
124009	KÄLLSTORP
124101	ÖNNARP
124102	GÄRDSLÖV
124103	GRÖNBY
124104	ANDERSLÖV
124105	BÖRRINGE
124201	SVENSTORP
124202	VÄSTRA VEMMENHÖG
124203	ÖSTRA VEMMENHÖG
124204	SKIVARP
124205	VÄSTRA NÖBBELÖV
124301	KATSLÖSA
124302	SOLBERGA
124303	ÖRSJÖ
124304	SLIMMINGE
124305	VILLIE
124401	SKÅRBY
124402	SJÖRUP
124403	SNÅRESTAD
124404	BALKÅKRA

124405	BJÄRESJÖ
124501	HEDESKOGA
124502	BROMMA
124503	ÖJA
124504	STORA HERRESTAD
124505	STORA KÖPINGE
124506	HÖGESTAD
124507	BORRIE
124508	SÖVESTAD
124509	BALDRINGE
124601	SÖVDE
124602	BLENTARP
124603	EVERLÖV
124701	TOLÅNGA
124702	RÖDDINGE
124703	VANSTAD
124704	LÖVESTAD
124801	FRÄNNINGE
124802	VOLLSJÖ
124803	BRANDSTAD
124901	ÖVED
124902	ÖSTRA KÄRRSTORP
124903	ÖSTRABY
124904	VÄSTERSTAD
125001	ÖSTRA SALLERUP
125002	LÅNGARÖD
125101	SVENSKÖP
125102	ÄSPINGE
125103	SÖDRA RÖRUM
125104	FULLTOFTA
125105	HÖRBY, DEL AV
125106	LYBY
125201	HÖGSERÖD
125202	HARLÖSA
125203	HAMMARLUNDA
125301	HOLMBY
125302	GÅRDSTÅNGA
125303	SKEGLINGE
125304	BORLUNDA
125305	SKARHULT
125306	ÖSTRA STRÖ
125401	HURVA
125402	GUDMUNDTORP
125403	BOSJÖKLOSTER
125501	HÖÖR, DEL AV
125502	MUNKARP
125503	HALLARÖD

125504	NORRA RÖRUM
126000	BJUV
126100	KÄVLINGE
126201	LOMMA
126202	BORGEBY
126203	FLÄDIE
126204	FJELIE
126300	SVEDALA
126401	SKURUP
126402	HASSLE-BÖSARP
126501	ILSTORP
126502	BJÖRKA
126503	SÖDRA ÅSUM
126600	HÖRBY, DEL AV
126700	HÖÖR, DEL AV
126801	LACKALÄNGA
126802	STÄVIE
128001	SANKT PETRI
128002	SLOTTSTADEN
128003	KIRSEBERG
128004	SANKT PAULI
128005	SANKT JOHANNES
128006	MÖLLEVÅNGEN
128007	LIMHAMN
128008	FOSIE
128009	VÄSTRA SKRÄVLINGE
128010	HUSIE
128011	SÖDRA SALLERUP
128101	DOMKYRKOFÖRS.
128102	SANKT PETERS KLOSTER
128103	STORA RÅBY
128104	ALLHELGONA
128201	LANDSKRONA
128202	SANKT IBB
128301	MARIA
128302	GUSTAV ADOLF
128303	RAUS
128400	HÖGANÄS
128500	ESLÖV
128600	YSTAD
128700	TRELLEBORG
128801	SKANÖR
128802	FALSTERBO
130100	HISHULT
130200	VÅXTORP
130301	HASSLÖV
130302	ÖSTRA KARUP

130303	SKUMMESLÖV
130401	RÄNNESLÖV
130402	YSBY
130500	KNÄRED
130600	LAHOLMS LANDSFÖRS.
130701	TJÄRBY
130702	VEINGE
130801	TÖNNERSJÖ
130802	ELDSBERGA
130803	TRÖNNINGE
130901	SNÖSTORP
130902	BREARED
131001	SÖNDRUM
131002	VAPNÖ
131101	HARPLINGE
131102	STENINGE
131201	RÄVINGE
131202	GETINGE
131301	KVIBILLE
131302	HOLM
131303	SLÄTTÅKRA
131401	ÖVRABY
131402	ENSLÖV
131501	TORUP
131502	KINNARED
131503	DRÄNGSERED
131601	ABILD
131602	ASIGE
131603	ÅRSTAD
131604	SLÖINGE
131605	EFTRA
131701	STAFSINGE
131702	MORUP
131801	LJUNGBY
131802	VINBERG
131901	ALFSHÖG
131902	VESSIGE
131903	ASKOME
131904	KÖINGE
131905	SVARTRÅ
131906	OKOME
132001	GÄLLARED
132002	KROGSERED
132003	GUNNARP
132101	FAGERED
132102	KÄLLSJÖ
132103	ULLARED

132201	NÖSSLINGE
132202	SKÄLLINGE
132203	ROLFSTORP
132204	GÖDESTAD
132205	HUNNESTAD
132206	GRIMETON
132301	DAGSÅS
132302	SIBBARP
132303	TVÅÅKER
132304	SPANNARP
132400	TRÄSLÖV
132501	LINDBERG
132502	TORPA
132503	VALINGE
132504	STAMNARED
132601	SÄLLSTORP
132602	ÅS
132603	VEDDIGE
132701	VÄRÖ
132702	STRÅVALLA
132801	FRILLESÅS
132802	LANDA
132803	ÖLMEVALLA
132804	GÄLLINGE
132805	IDALA
132901	FÖRLANDA
132902	FJÄRÅS
132903	HANHALS
133000	ONSALA
133101	VALLDA
133102	SLÄP
133201	TÖLÖ
133202	ÄLVSÅKER
133300	LINDOME
136000	OSKARSTRÖM
138001	SANKT NIKOLAI
138002	MARTIN LUTHER
138100	LAHOLMS STADSFÖRS.
138201	FALKENBERG
138202	SKREA
138300	VARBERG
138400	KUNGSBACKA
140101	HÄRRYDA
140102	LANDVETTER
140201	PARTILLE KBFD.
140202	JONSEREDS KBFD.
140203	SÄVEDALENS KBFD.

140300	RÅDA
140400	KÅLLERED
140500	ASKIM
140600	STYRSÖ
140700	ÖCKERÖ
140801	TORSLANDA
140802	BJÖRLANDA
140900	TUVE
141000	SÄVE
141101	HARESTAD
141102	TORSBY
141103	LYCKE
141200	YTTERBY
141301	ROMELANDA
141302	KAREBY
141401	HÅLTA
141402	SOLBERGA
141403	JÖRLANDA
141501	SPEKERÖD
141502	NORUM
141503	ÖDSMÅL
141504	UCKLUM
141601	VÄSTERLANDA
141602	HJÄRTUM
141701	GRINNERÖD
141702	LJUNG
141703	RESTERÖD
141800	FORSHÄLLA
141901	VALLA
141902	STENKYRKA
141903	RÖNNÄNG
141904	KLÄDESHOLMEN
141905	KLÖVEDAL
142001	MOLLÖSUND
142002	KÄRINGÖN
142003	GULLHOLMEN
142004	MORLANDA
142101	TEGNEBY
142102	RÖRA
142103	STALA
142104	LÅNGELANDA
142105	MYCKLEBY
142106	TORP
142301	SKAFTÖ
142302	DRAGSMARK
142303	BOKENÄS
142401	HÖGÅS

142402	SKREDSVIK
142403	HERRESTAD
142500	LANE-RYR
142600	SMÖGEN
142701	KUNGSHAMN
142702	MALMÖN
142703	ASKUM
142801	HUNNEBOSTRAND
142802	TOSSENE
142901	BRO
142902	BRASTAD
143001	FOSS
143002	HÅBY
143101	BÄRFENDAL
143102	SVARTEBORG
143201	HEDE
143202	SANNE
143203	KROKSTAD
143301	NAVERSTAD
143302	MO
143401	KVILLE KBFD. (KVILLE, DEL AV)
143402	FJÄLLBACKA KBFD. (KVILLE, DEL AV)
143403	BOTTNA
143404	SVENNEBY
143501	GREBBESTADS KYRKOOMRÅDE (TANUM, DEL AV)
143502	TANUMS KYRKOOMRÅDE (TANUM, DEL AV)
143503	LUR
143600	TJÄRNÖ
143701	SKEE KBFD. (SKEE, DEL AV)
143702	KROKSTRANDS KBFD. (SKEE, DEL AV)
143703	NÄSINGE
143704	LOMMELAND
143705	HOGDAL
148001	DOMKYRKOFÖRS.
148002	KRISTINE
148003	GAMLESTADS KBFD. (GAMLESTAD, DEL AV)
148004	NYLÖSE KBFD. (GAMLESTAD, DEL AV)
148005	KORTEDALA
148006	HÄRLANDA
148007	VASA
148008	JOHANNEBERG
148009	ANNEDAL
148010	HAGA
148011	OSKAR FREDRIK
148012	MASTHUGG
148013	KARL JOHAN
148016	ÖRGRYTE

148017	LUNDBY
148018	BISKOPSGÅRDEN
148019	BRÄMAREGÅRDEN
148020	BACKA
148021	HÖGSBO
148022	VÄSTRA FRÖLUNDA KBFD. (VÄSTRA FRÖLUNDA, DEL AV)
148023	ÄLVSBORGS KBFD. (VÄSTRA FRÖLUNDA, DEL AV)
148024	TYNNEREDS KBFD.
148100	MÖLNDAL
148201	KUNGÄLV
148202	RÖDBO
148300	MARSTRAND
148302	UPPGIFT SAKNAS
148401	LYSEKIL
148402	LYSE
148500	UDDEVALLA
148600	STRÖMSTAD
150101	MO
150102	ÅMÅL, DEL AV
150103	TÖSSE MED TYDJE
150104	ÅNIMSKOG
150105	FRÖSKOG
150106	EDSLESKOG
150201	LAXARBY
150202	VÅRVIK
150203	TORRSKOG
150204	ÄRTEMARK, DEL AV
150301	STENEBY
150302	TISSELSKOG
150401	HÅBOL
150402	NÖSSEMARK
150403	DALS-ED
150404	TOFTEDAL
150405	GESÄTER
150406	RÖLANDA
150501	ÖDSKÖLT
150502	BÄCKE
150601	JÄRBO
150602	RÅGGÄRD
150603	LERDAL
150604	RÄNNELANDA
150605	HÖGSÄTER
150700	FÄRGELANDA
150801	ÖDEBORG
150802	TORP
150803	VALBO-RYR

150901	ÖR
150902	GUNNARSNÄS
150903	DALSKOG
151000	SKÅLLERUD
151101	GRINSTAD
151102	ERIKSTAD
151103	BOLSTAD
151201	GESTAD
151202	BRÅLANDA
151203	SUNDALS-RYR
151300	FRÄNDEFORS
151401	VÄNERSNÄS
151402	VARGÖNS KBFD. (VÄSTRA TUNHEM, DEL AV)
151403	VÄSTRA TUNHEMS KBFD. (VÄSTRA TUNHEM, DEL AV)
151501	NORRA BJÖRKE
151502	VÄNE-ÅSAKA
151503	GÄRDHEM
151601	STORA MELLBY
151602	MAGRA
151603	LÅNGARED
151604	ERSKA
151605	LAGMANSERED
151701	UPPHÄRAD
151702	ROMMELE
151703	FORS
151704	ÅSBRÄCKA
151801	TUNGE
151802	SANKT PEDER
151803	ALE-SKÖVDE
151901	HÅLANDA
151902	SKEPPLANDA
152001	KILANDA
152002	STARRKÄRRS KBFD. (STARRKÄRR, DEL AV)
152003	NOL-ALAFORS KBFD. (STARRKÄRR, DEL AV)
152100	NÖDINGE
152200	ANGERED
152301	BERGUM
152302	STORA LUNDBY
152303	ÖSTAD
152400	LERUM
152500	SKALLSJÖ
152601	HEMSJÖ
152602	ÖDENÄS
152701	LENA
152702	BERGSTENA
152703	FULLESTAD
152704	STENE

152705	HORLA
152706	HOL
152707	SKOGSBYGDEN
152708	NÅRUNGA
152709	LJUR
152710	ORNUNGA
152711	ASKLANDA
152712	KVINNESTAD
152713	ALGUTSTORP
152714	KULLINGS-SKÖVDE
152715	SÖDRA HÄRENE
152716	TUMBERG
152717	LANDA
152901	HUDENE
152902	KÄLLUNGA
152903	MJÄLDRUNGA
152904	ERIKSBERG
152905	SKÖLVENE
152906	SÖDRA BJÖRKE
152907	JÄLLBY
152908	GRUDE
152909	VESENE
152910	MOLLA
152911	OD
152912	HOV
152913	NORRA SÄM
152914	ALBOGA
152915	BRODDARP
152916	ÖRA
153001	KÄRRÅKRA
153002	SÖDRA VÅNGA
153003	MÖNE
153004	HÄLLSTAD
153005	MURUM
153006	GROVARE
153007	FÄNNESLUNDA
153008	HÄRNA
153009	SÖDRA VING
153010	VARNUM
153101	RÅNGEDALA
153102	ÄSPERED
153103	TOARP
153200	BRÄMHULT
153300	UPPGIFT SAKNAS
153301	GINGRI
153302	TÄRBY
153303	FRISTAD

153304	BORGSTENA
153305	TÄMTA
153306	VÄNGA
153401	BREDARED
153402	SANDHULT
153501	TÖLLSJÖ
153502	BOLLEBYGD
153600	BJÖRKETORP
153701	SÄTILA
153702	HYSSNA
153801	SEGLORA
153802	KVINNARUM
154001	SKEPHULT
154002	FRITSLA
154100	ÖRBY KBFD. (ÖRBY, DEL AV)
154201	HAJOM
154202	BERGHEM
154203	FOTSKÄL
154204	TOSTARED
154205	SURTEBY-KATTUNGA
154301	ÖXNEVALLA
154302	HORRED
154303	ISTORP
154401	GRIMMARED
154402	KARL GUSTAV
154403	KUNGSÄTER
154404	GUNNARSJÖ
154501	ÄLEKULLA
154502	TORESTORP
154503	ÖXABÄCK
154601	HOLSLJUNGA
154602	MJÖBÄCK
154603	ÄLVSERED
154701	MÅRDAKLEV
154702	KALV
154703	ÖSTRA FRÖLUNDA
154704	HÄCKSVIK
154801	ÖRSÅS
154802	REVESJÖ
154803	REDSLARED
154804	ULLASJÖ
154901	SEXDREGA
154902	ROASJÖ
154903	LJUSHULT
154904	HILLARED
155001	DANNIKE
155002	LÄNGHEM

155003	MÅNSTAD
155100	SÖDRA ÅSARP
155201	TRANEMO
155202	AMBJÖRNARP
155203	SJÖTOFTA
155204	MOSSEBO, DEL AV
155301	NITTORP
155302	LJUNGSARP
155303	ÖLSREMMA
155304	DALSTORP
155305	HULARED
155306	MOSSEBO, DEL AV
155401	SÖDRA SÄM
155402	FINNEKUMLA
155403	TVÄRRED
155404	MARBÄCK
155405	GÄLLSTAD
155406	GRÖNAHÖG
155501	STRÄNGSERED
155502	GULLERED
155503	HÖSSNA
155504	LIARED
155505	KÖLINGARED
155506	KNÄTTE
155507	BÖNE
155508	FIVLERED
155509	SOLBERGA
155510	NORRA ÅSARP
155511	SMULA
155512	KÖLABY
155513	HUMLA
155514	BLIDSBERG
155515	DALUM
155516	TIMMELE
156000	ÄRTEMARK, DEL AV
156101	HOLM
156102	JÄRN
156200	FUXERNA
156300	KINNA
156400	SKENE KBFD. (ÖRBY, DEL AV)
156500	SVENLJUNGA
156601	BRÅTTENSBY
156602	EGGVENA
156603	FÖLENE
156604	REMMENE
156606	HERRLJUNGA
158001	VÄNERSBORG

158002	VÄNE-RYR
158100	TROLLHÄTTAN
158201	ALINGSÅS STADSFÖRS.
158202	ALINGSÅS LANDSFÖRS.
158203	RÖDENE
158204	BÄLINGE
158301	CAROLI
158302	GUSTAV ADOLF
158400	ULRICEHAMN
158500	ÅMÅL, DEL AV
160101	KARABY
160102	TUN
160103	FRIEL
160201	TÄNG
160202	HÅLE
160203	SÄRESTAD
160204	FLAKEBERG
160205	BJÄRBY
160206	ÅS
160207	SAL
160208	FLO
160209	TENGENE
160210	TRÖKÖRNA
160211	LÄNGNUM
160212	HYRINGA
160301	MALMA
160302	FRÄMMESTAD
160303	BÄREBERG
160304	ESSUNGA
160305	KYRKÅS
160306	FÅGLUM
160307	BARNE-ÅSAKA
160308	LEKÅSA
160401	ELING
160402	BITTERNA
160403	LASKE-VEDUM
160404	SÖDRA LUNDBY
160501	LARV
160502	LÄNGJUM
160503	TRÅVAD
160601	HÄLLUM
160602	SKARSTAD
160603	ÖNUM
160604	NAUM
160605	SÖDRA KEDUM
160606	RYDA
160701	SPARLÖSA

160702	SLÄDENE
160703	LEVENE
160704	LONG
160801	UVERED
160802	JÄRPÅS
160803	HÄGGESLED
160901	LAVAD
160902	GILLSTAD
160903	TRANUM
160904	TÅDENE
160905	NORRA KEDUM
160906	VÅLA
160907	ÖRSLÖSA
160908	SÖNE
161001	SKALUNDA
161002	RACKEBY
161003	STRÖ
161004	OTTERSTAD
161005	SUNNERSBERG
161006	GÖSSLUNDA
161101	RÅDA
161102	MELLBY
161103	KÅLLANDS-ÅSAKA
161201	HOVBY
161202	NORRA HÄRENE
161203	LINDÄRVA
161204	HASSLÖSA
161205	SÄVARE
161301	SKEBY
161302	HANGELÖSA
161303	OVA
161304	LEDSJÖ
161305	SKÄLVUM
161306	BROBY
161307	KÄLLBY
161308	HUSABY
161309	KINNE-KLEVA
161401	KESTAD
161402	FULLÖSA
161403	FORSHEM
161404	ÖSTERPLANA
161405	MEDELPLANA
161406	VÄSTERPLANA
161501	ISTRUM
161502	ÖGLUNDA
161503	EGGBY
161504	VARNHEM

161505	NORRA LUNDBY
161506	SKÄRV
161507	NORRA VING
161508	STENUM
161509	SKÅNINGS-ÅSAKA
161601	HÄNDENE
161602	SYNNERBY
161603	MARUM
161604	HÄRLUNDA
161605	VINKÖL
161606	VÄSTRA GERUM
161607	SKALLMEJA
161701	SALEBY
161702	TRÄSSBERG
161703	HÄRJEVAD
161801	JUNG
161802	FYRUNGA
161803	KVÄNUM
161804	ÖTTUM
161805	NORRA VÅNGA
161806	EDSVÄRA
161901	TRÄVATTNA
161902	HÄLLESTAD
161903	FLOBY
161904	SÖRBY
161905	GÖKHEM
161906	ULLENE
161907	VILSKE-KLEVA
161908	MARKA
161909	GÖTEVE
161910	GROLANDA
161911	JÄLA
162001	BÖRSTIG
162002	BRISMENE
162003	KINNEVED
162004	VÅRKUMLA
162005	LUTTRA
162101	FALKÖPINGS LANDSFÖRS.
162102	KARLEBY
162103	ÅSLE
162104	TIARP
162105	MULARP
162106	SLÖTA
162107	KÄLVENE
162108	NÄS
162109	VARTOFTA-ÅSAKA
162110	YLLESTAD

162111	VISTORP
162201	UTVÄNGSTORP
162202	SANDHEM
162203	NYKYRKA
162204	BJURBÄCK
162301	HABO
162302	GUSTAV ADOLF
162401	BRANDSTORP
162402	SÖDRA FÅGELÅS
162403	NORRA FÅGELÅS
162501	HÄRJA
162502	DARETORP
162503	VELINGA
162504	BALTAK
162505	AGNETORP
162601	FRÖJERED
162602	FRIDENE
162603	KORSBERGA
162701	OTTRAVAD
162702	SUNTAK
162703	VÄTTAK
162704	KYMBO
162705	VALSTAD
162706	HÅNGSDALA
162707	SKÖRSTORP
162708	ÖSTRA GERUM
162709	DIMBO
162710	VARV
162711	ACKLINGA
162712	HÖMB
162713	KUNGSLENA
162801	HÖGSTENA
162802	DALA
162803	BORGUNDA
162804	STENSTORP
162805	BRUNNHEM
162806	SEGERSTAD
162807	SÖDRA KYRKETORP
162808	VALTORP
162809	HÅKANTORP
162901	TORBJÖRNTORP
162902	GUDHEM
162903	ÖSTRA TUNHEM
162904	UGGLUM
162905	BJURNUM
162906	SÄTUNA
162907	BJÄRKA

162908	HORNBORGA
162909	BRODDETORP
162910	BOLUM
163001	HÄGGUM
163002	RÅDENE
163003	SJÖGERSTAD
163004	NORRA KYRKETORP
163005	HAGELBERG
163101	LJUNGHEM
163102	EDÅSA
163103	VAROLA
163104	FORSBY
163105	SVENTORP
163106	VÄRSÅS
163107	MOFALLA
163201	LOCKETORP
163202	VÄRING
163203	HORN
163204	BINNEBERG
163205	FRÖSVE
163206	SÄTER
163301	BERG
163302	LERDALA
163303	TIMMERSDALA
163304	BÖJA
163401	FLISTAD
163402	GÖTLUNDA
163403	VAD
163501	SVENEBY
163502	HJÄLSTAD
163503	TRÄSTENA
163504	FÄGRE
163505	MO
163506	BÄLLEFORS
163507	EKESKOG
163508	BEATEBERG
163600	MÖLLTORP
163601	RANSBERG
163602	BREVIK
163603	MÖLLTORP
163700	KARLSBORG
163801	UNDENÄS
163802	HALNA
163901	ULLERVAD
163902	UTBY
163903	EKBY
163904	TIDAVAD

163905	ODENSÅKER
163906	LÅSTAD
163907	EK
164001	LUGNÅS
164002	BREDSÅTER
164003	BJÖRSÅTER
164101	TORSÖ
164102	ENÅSA
164103	HASSLE
164104	BERGA
164105	FÄRED
164200	LYRESTAD
164300	AMNEHÄRAD
164401	HOVA
164402	ÄLGARÅS
164501	FINNERÖDJA
164502	TIVED
166000	VARA
166101	SIL
166102	GÖTENE
166103	KINNE-VEDUM
166104	HOLMESTAD
166105	VÄTTLÖSA
166200	TIBRO
166301	TÖREBODA
166302	FREDSBERG
166303	BÄCK
168001	MARIESTAD
168002	LEKSBERG
168100	LIDKÖPING
168200	SKARA
168301	SKÖVDE
168302	ÖM
168303	VÅMB
168304	RYD
168401	HJO STADSFÖRS.
168402	HJO LANDSFÖRS.
168403	GREVBÄCK
168500	TIDAHOLM
168601	FALKÖPINGS STADSFÖRS.
168602	FRIGGERÅKER
170101	RUDSKOGA
170102	SÖDRA RÅDA
170103	VISNUMS-KIL
170104	VISNUM
170201	ÖLME
170202	VÄSE

170300	ÖSTRA FÅGELVIK
170401	BJURTJÄRN
170402	LUNGSUND
170500	KROPPA
170601	BRATTFORS
170602	FÄRNEBO
170603	NORDMARK
170604	GÅSBORN
170700	RÄMMEN
170801	NORRA FINNSKOGA
170802	SÖDRA FINNSKOGA
170803	DALBY
170900	NORRA NY
171000	EKSHÄRAD
171100	GUSTAV ADOLF
171201	NORRA RÅDA
171202	SUNNEMO
171301	ÄLVSBACKA
171302	NYED
171303	ALSTER
171401	NEDRE ULLERUD
171402	ÖVRE ULLERUD
171500	STORA KIL
171600	GRAVA
171700	FRYKERUD
171801	NOR
171802	SEGERSTAD
171901	BORGVIK
171902	ED
172001	BRO
172002	SÖDRA NY
172003	HUGGENÄS
172004	BOTILSÄTER
172005	ÖLSERUD
172006	MILLESVIK
172007	ESKILSÄTER
172101	GILLBERGA
172102	KILA
172201	SVANSKOG
172202	LÅNGSERUD
172301	STAVNÄS
172302	VÄRMSKOG
172303	HÖGERUD
172400	GLAVA
172500	SILLERUD
172601	KARLANDA
172602	HOLMEDAL

172603	BLOMSKOG
172604	TRANKIL
172701	VÄSTRA FÅGELVIK
172702	TÖCKSMARK
172703	ÖSTERVALLSKOG
172801	JÄRNSKOG
172802	SKILLINGMARK
172900	KÖLA
173001	EDA SÖDRA KBFD.
173002	EDA NORRA KBFD.
173101	BOGEN
173102	GUNNARSKOG
173201	NY
173202	ÄLGÅ
173301	MANGSKOG
173302	BRUNSKOGS VÄSTRA KBFD. (BRUNSKOG, DEL AV)
173304	BODA
173400	GRÄSMARK
173600	LYSVIK
173701	FRYKSÄNDE
173702	LEKVATTNET
173800	ÖSTMARK
173901	VITSAND
173902	NYSKOGA
176000	STORFORS
176100	HAMMARÖ
176201	RANSÄTER
176202	MUNKFORS
176300	FORSHAGA
176400	GRUMS
176500	SILBODAL
176601	SUNNE
176602	VÄSTRA ÄMTERVIK
176603	ÖSTRA ÄMTERVIK
178001	KARLSTADS DOMKYRKOFÖRS.
178002	NORRSTRAND
178100	KRISTINEHAMN
178200	FILIPSTAD
178300	HAGFORS
178401	ARVIKA ÖSTRA
178402	ARVIKA VÄSTRA
178501	SÄFFLE
178502	TVETA
180100	UPPGIFT SAKNAS
180101	MOSJÖ
180102	TÄBY
180201	VINTROSA

180202	TYSSLINGE
180203	GRÄVE
180301	KIL
180302	ERVALLA
180303	AXBERG
180304	HOVSTA
180401	RINKABY
180402	GLANSHAMMAR
180403	ÖDEBY
180404	LILLKYRKA
180405	GÖTLUNDA
180501	LÄNNÄS
180502	ASKER
180601	STORA MELLÖSA
180602	NORRBYÅS
180701	GÄLLERSTA
180702	EKEBY
180801	SKÖLLERSTA
180802	SVENNEVAD
180803	BO
180901	LERBÄCK
180902	SNAVLUNDA
181000	HAMMAR
181301	HARDEMO
181302	KUMLA, DEL AV
181401	HIDINGE
181402	KNISTA
181403	KRÄCKLINGE
181404	HACKVAD
181405	EDSBERG
181501	KVISTBRO
181502	SKAGERSHULT
181503	NYSUND
181600	GRYTHYTTAN
181801	GULDSMEDSHYTTAN
181802	LINDE
182001	FELLINGSBRO
182002	FELLINGSBRO NORRA
182100	RAMSBERG
186000	RAMUNDEBODA
186101	HALLSBERG
186102	VIBY
186103	TÅNGERÅSA
186200	DEGERFORS
186300	HÄLLEFORS
186401	LJUSNARSBERGS KBFD.
186402	HÖRKENS KBFD.

186500	NÄSBY
188001	NIKOLAI
188002	OLAUS PETRI
188003	LÄNGBRO
188004	ALMBY
188100	KUMLA, DEL AV
188200	ASKERSUND
188300	KARLSKOGA
188401	NORA STADSFÖRS.
188402	HJULSJÖ
188403	JÄRNBOÅS
188404	NORA BERGSFÖRS.
188405	VIKER
188500	LINDESBERG
190101	TORPA
190102	KUNG KARL, DEL AV
190103	KUNGS-BARKARÖ
190104	BJÖRSKOG
190201	ARBOGA LANDSFÖRS.
190202	HIMMETA
190203	MEDÅKER
190204	VÄSTRA SKEDVI
190300	KOLVA
190401	HED
190402	SKINNSKATTEBERG
190403	GUNNILBO
190501	ODENSVI
190502	MUNKTORP
190601	KOLBÄCK
190602	RYTTERNE
190603	SÄBY
190701	SURA
190702	RAMNÄS
190703	VÄSTERVÅLA
191001	KARBENNING
191002	VÄSTERFÄRNEBO
191003	FLÄCKEBO
191101	HARAKER
191102	ROMFARTUNA
191103	SKULTUNA
191201	LILLHÄRAD
191202	DINGTUNA
191203	VÄSTERÅS-BARKARÖ
191301	IRSTA
191302	KÄRRBO
191303	KUNGSÅRA
191304	ÄNGSÖ

191305	BJÖRKSTA
191401	HUBBO
191402	TILLBERGA
191403	TORTUNA
191404	SEVALLA
191501	SIMTUNA
191502	FRÖSTHULT
191503	HÄRNEVI
191504	TORSTUNA
191505	ÖSTERUNDA
191506	ALTUNA
191600	VITTINGE
191701	VÄSTERLÖVSTA
191702	HUDDUNGE
191703	ENÅKER
191801	NORRBY
191802	TÄRNA
191803	KUMLA
191804	KILA
191900	MÖKLINTA
192000	NORA
192101	ÖSTERVÅLA
192102	HARBO
196000	KUNG KARL, DEL AV
196101	HALLSTAHAMMAR
196102	BERG
196200	NORBERG
198001	VÄSTERÅS DOMKYRKOFÖRS.
198002	LUNDBY
198003	BADELUNDA
198004	SKERIKE
198100	SALA
198200	VÄSTANFORS
198300	KÖPING
198400	ARBOGA STADSFÖRS.
200101	HORNDALS KBFD.
200102	BY KBFD.
200201	FOLKÄRNA KBFD. (FOLKÄRNA, DEL AV)
200202	KRYLBO KBFD., DEL AV
200300	GRYTNÄS
200401	GARPENBERG
200402	HEDEMORA, DEL AV
200501	HUSBY KBFD.
200502	STJÄRNSUNDS KBFD.
200503	LÅNGSHYTTANS KBFD.
200600	STORA SKEDEVI
200701	VIKA

200702	HOSJÖ
200800	SUNDBORN
200901	GRYCKSBO KBFD. (STORA KOPPARBERG, DEL AV)
200902	STORA KOPPARGS KBFD. (STORA KOPPARBERG, DEL AV)
200903	ASPEBODA
201001	SVÄRDSJÖ
201002	SVARTNÄS
201100	ENVIKEN
201201	STORA TUNA KBFD. (STORA TUNA, DEL AV)
201202	TORSÅNG
201301	GUSTAFS
201302	SILVBERG
201401	SÖDERBÄRKE
201402	MALINGSBO
201500	NORRBÄRKE, DEL AV
201701	GRÄNGESBERG
201702	GRANGÄRDE
201800	SÄFSNÄS
201900	NÅS
202000	FLODA
202101	JÄRNA KBFD.
202102	VANSBRO KBFD.
202200	ÄPPELBO
202301	TYNGSJÖ F.D. KAPELLAG (HEDEMORA, DEL AV)
202302	MALUNGS FÖRS. I ÖVRIGT
202401	LIMA KBFD.
202402	RÖRBÄCKSNÄS KBFD.
202500	TRANSTRAND
202601	MOCKFJÄRD
202602	GAGNEF
202700	ÅL
202800	BJURSÅS
202901	LEKSAND
202902	DJURA
203000	SILJANSNÄS
203101	RÄTTVIK
203102	BINGSJÖ-DÅDRAN
203103	BODA
203300	ORE
203401	SKATTUNGE F.D. KAPELLAG
203402	ORSA FÖRS. I ÖVRIGT
203500	VÅMHUS
203700	SOLLERÖN
203801	SÖROMSJÖNS KBFD.
203802	VENJANS KBFD.
203901	EVERTSBERGS KBFD.

203902	ÄLVDALENS KBFD.
203903	ÅSENS KBFD.
204000	SÄRNA
204100	IDRE
206000	KRYLBO KBFD.,DEL AV + FOLKÄRNA, DEL AV
206100	NORRBÄRKE, DEL AV
206200	MORA
208000	FALU KRISTINE FÖRSAMLING
208100	BORLÄNGE KBFD. + STORA TUNA, DEL AV
208200	SÄTER
208300	HEDEMORA, DEL AV
208400	AVESTA
208500	LUDVIKA
210101	ÅMOT
210102	OCKELBO
210200	JÄRBO
210300	OVANSJÖ, DEL AV
210400	HOFORS
210500	TORSÅKER
210600	ÅRSUNDA
210700	ÖSTERFÄRNEBO
210800	HEDESUNDA
210900	VALBO
211000	HILLE
211100	HAMRÅNGE
211201	LINGBO
211202	SKOG
211301	LJUSNE
211302	SÖDERALA
211303	BERGVIK
211304	MO
211400	RENGSJÖ
211501	TRÖNÖ
211502	NORRALA
211701	NJUTÅNGER
211702	NIANFORS
211703	ENÅNGER
211801	SEGERSTA
211802	HANEBO
212001	SVABENVERKS F.D. KAPELLAG
212002	ALFTA FÖRS. I ÖVRIGT
212101	OVANÅKER
212102	VOXNA
212201	HAMRA
212202	LOS
212301	FÄRILA
212302	KÅRBÖLE

212400	RAMSJÖ
212600	JÄRVSÖ
212701	UNDERSVIK
212702	ARBRÅ
212800	DELSBO
212901	BJURÅKER
212902	NORRBO
213001	FORSSA
213002	HÖG
213201	ILSBO
213202	HARMÅNGER
213203	JÄTTENDAL
213300	GNARP
213400	BERGSJÖ
213500	HASSELA
216000	OVANSJÖ, DEL AV
216100	LJUSDAL
218001	HELIGA TREFALDIGHET
218002	STAFFAN
218100	SANDVIKEN
218201	SÖDERHAMN
218202	SANDARNE
218301	KATRINEBERGS F.D. KAPELLAG
218302	ANNEFORS F.D. KAPELLAG
218303	BOLLNÄS FÖRS. I ÖVRIGT
218401	HUDDIKSVALL
218402	IDENOR
218403	HÄLSINGTUNA
218404	ROGSTA
220100	HAVERÖ
220200	BORGSJÖ KBFD. (BORGSJÖ, DEL AV)
220300	TORP
220400	STÖDE
220601	TUNA
220602	ATTMAR
220800	NJURUNDA
221001	INDAL
221002	HOLM
221003	LIDEN
221101	LJUSTORP
221102	HÄSSJÖ
221103	TYNDERÖ
221201	HÄGGDÅNGER
221202	STIGSJÖ
221203	VIKSJÖ
221204	SÄBRÅ
221205	HEMSÖ

221300	HÖGSJÖ
221401	NORA
221402	SKOG
221500	NORDINGRÅ
221601	VIBYGGERÅ
221602	ULLÅNGER
221700	BJÄRTRÅ
221801	STYRNÄS
221802	GÅLSJÖ F.D. BRUKSFÖRS. (BOTEÅ, DEL AV)
221803	BOTEÅ FÖRS. I ÖVRIGT (BOTEÅ, DEL AV)
221804	ÖVERLÄNNÄS
221805	SÅNGA
221901	DAL
221902	TORSÅKER
221903	YTTERLÄNNÄS
222001	GRANINGE
222002	LÅNGSELE
222101	ED
222102	RESELE
222200	HELGUM
222301	EDSELE
222302	RAMSELE
222400	ÅDALS-LIDEN
222500	JUNSELE
222601	FJÄLLSJÖ
222602	BODUM
222700	TÅSJÖ
222801	SOLBERGS KBFD. (ANUNDSJÖ, DEL AV)
222802	ANUNDSJÖ KBFD. (ANUNDSJÖ, DEL AV)
222803	SKORPED
222901	SIDENSJÖ
222902	NÄTRA
223101	SJÄLEVAD
223102	MO
223300	GRUNDSUNDA
223400	GIDEÅ
223500	BJÖRNA
223600	TREHÖRNINGSJÖ
226000	ÅNGE KBFD. (BORGSJÖ, DEL AV)
226200	TIMRÅ
228000	HÄRNÖSAND
228101	GUSTAV ADOLF
228102	SKÖNSMON
228103	SKÖN
228104	ALNÖ
228105	SÄTTNA
228106	SELÅNGER

228200	KRAMFORS (GUDMUNDRÅ)
228301	SOLLEFTEÅ
228302	MULTRÅ
228401	ÖRNSKÖLDSVIK
228402	ARNÄS
230100	FORS
230201	HÄLLESJÖ
230202	HÅSJÖ
230300	RAGUNDA
230401	BORGVATTNET
230402	STUGUN
230501	BRÄCKE
230502	NYHEM
230601	SUNDSJÖ
230602	REVSUND
230603	BODSJÖ
230701	HACKÅS
230702	SUNNE
230703	NÄS
230801	LOCKNE
230802	MARIEBY
230803	BRUNFLO
230901	RÖDÖN
230902	NÄSKOTT
230903	ASPÅS
230904	ÅS
231001	KYRKÅS
231002	LIT
231003	HÄGGENÅS
231201	GÅXSJÖ
231202	HAMMERDAL
231301	STRÖM
231302	ALANÄS
231400	FROSTVIKEN
231500	HOTAGEN
231601	LAXSJÖ
231602	FÖLLINGE
231701	OFFERDALS KBFD.
231702	RÖNNÖFORS KBFD.
231800	ALSEN
231901	MATTMAR
231902	MÖRSIL
232000	KALL
232100	ÅRE
232200	UNDERSÅKER
232301	HALLEN
232302	MARBY

232303	NORDERÖ
232401	OVIKEN
232402	MYSSJÖ
232501	STORSJÖ
232502	ÅSARNE
232503	KLÖVSJÖ
232600	BERG
232700	RÄTAN
232801	VEMDALEN
232802	HEDE
232901	LJUSNEDAL
232902	TÄNNÄS
233001	LINSELL
233002	SVEG, DEL AV
233003	ÄLVROS
233101	ÖVERHOVDAL
233102	YTTERHOVDAL
233103	ÄNGERSJÖ
233200	LILLHÄRDAL
236000	FRÖSÖ
236100	SVEG, DEL AV
238000	ÖSTERSUND
240101	NORRFORS KBFD.
240102	NORDMALINGS KBFD.
240200	HÖRNEFORS
240300	BJURHOLM
240401	DEGERFORS KBFD.
240402	ÅMSELE KBFD.
240500	VÄNNÄS LANDSKOMMUNS KBFD. (VÄNNÄS, DEL AV)
240701	SÄVAR ÖVRE KBFD.
240702	SÄVAR NEDRE KBFD.
240800	HOLMÖN
240901	BYGDEÅ KBFD. (BYGDEÅ, DEL AV)
240902	ÖVERKLINTENS KBFD. (BYGDEÅ, DEL AV)
240903	ROBERTSFORS
241000	NYSÄTRA
241100	LÖVÅNGER
241201	BURTRÄSK
241202	KALVTRÄSK
241300	BUREÅ
241401	SKELLEFTEÅ LANDSFÖRS. KBFD. (SKELLEFTEÅ LANDSFÖRS., DEL AV)
241402	BOLIDENS KBFD. (SKELLEFTEÅ LANDSFÖRS., DEL AV)
241403	KÅGEDALEN
241501	BYSKE
241502	FÄLLFORS
241600	JÖRN

241701	BASTUTRÄSKS KBFD.
241702	NORSJÖ KBFD.
241800	MALÅ
241900	ÖRTRÄSK
242001	LYCKSELE, DEL AV
242002	BJÖRKSELE
242101	STENSELE KBFD.
242102	UMNÄS KBFD.
242201	SORSELE KBFD.
242202	GARGNÄS KBFD.
242300	TÄRNA
242501	DOROTEA
242502	RISBÄCK
242700	FREDRIKA
246000	VÄNNÄS KÖPINGS KBFD. (VÄNNÄS, DEL AV)
246100	HOLMSUND
246201	VILHELMINA KBFD.
246202	DIKANÄS KBFD.
246203	LATIKBERGS KBFD.
246204	SAXNÄS KBFD.
246300	ÅSELE
248001	UMEÅ STADSFÖRS.
248002	UMEÅ LANDSFÖRS.
248003	TAVELSJÖ
248004	TEG
248100	LYCKSELE LYCKSELE KBFD., DEL AV (LYCKSELE, DEL AV)
248201	SANKT OLOV
248202	SANKT ÖRJAN
250100	HORTLAX
250201	PITEÅ KBFD.
250202	MARKBYGDENS KBFD.
250300	NORRFJÄRDEN
250400	ÄLVSBY, DEL AV
250501	GLOMMERSTRÄSKS KBFD.
250502	ARVIDSJAURS KBFD.
250601	SÖDRA BERGNÄS KBFD.
250602	ARJEPLOGS KBFD.
250700	NEDERLULEÅ
250800	ÖVERLULEÅ, DEL AV
250900	EDEFORS
251001	PUOTTOARE KBFD.
251002	JOKKMOKKS KBFD.
251003	PORJUS KBFD.
251004	KVIKKJOKKS KBFD.
251005	VUOLLERIMS KBFD.
251101	GUNNARSBYN

251102	RÅNEÅ
251201	TÖRE KBFD.
251202	MORJÄRVS KBFD.
251301	ÖVERKALIX KBFD.
251302	LANSJÄRVS KBFD.
251400	NEDERKALIX
251501	SESKARÖ KBFD. (NEDERTORNEÅ-HAPARANDA, DEL AV)
251502	NEDERTORNEÅ KBFD. (NEDERTORNEÅ-HAPARANDA, DEL AV)
251600	KARL GUSTAV
251700	HIETANIEMI
251801	ÖVERTORNEÅ
251802	SVANSTEIN
251900	KORPILOMBOLO
252000	TÄRENDÖ
252101	PAJALA KBFD. (PAJALA, DEL AV)
252102	KAUNISVAARA KBFD. (PAJALA, DEL AV)
252103	MUONIONALUSTA
252200	JUNOSUANDO
252301	GÄLLIVARE KBFD.
252302	NATTAVARA KBFD.
252303	VITTRÄSKS KBFD.
252304	HAKKAS
252305	NIILIVAARA KBFD.
252306	MALMBERGETS KBFD.
252400	KARESUANDO
256000	ÄLVSBY, DEL AV
258001	LULEÅ DOMKYRKOFÖRS.
258002	ÖRNÄSET
258100	PITEÅ STADSFÖRS.
258200	ÖVERLULEÅ, DEL AV
258300	HAPARANDA KBFD. (NEDERTORNEÅ-HAPARANDA, DEL AV)
258401	JUKKASJÄRVI
258402	VITTANGI
163701	KARLSBORG

HhStallningFoB65Ind

Klassifikation	HhStallningFoB65Ind
Version	HhStallningFoB65Ind
Nivå	HhStallningFoB65Ind

Värden

Kod	Text
-----	------

	Uppgift saknas
1	Bostadsföreståndare (Bf)
2	Bf:s maka
3	Barn till Bf och/eller hans maka
4	Barnbarn till Bf och/eller hans maka
5	Förälder till Bf och/eller hans maka
6	Annan anhörig till Bf och/eller hans maka
7	Övrig hushållsmedlem
8	Person tillhörande kollektivhushåll
9	Person tillhörande annat privat hushåll än bostadshushåll
÷	Uppgift saknas

HhTypFoB65

Klassifikation	HhTypFoB65
Version	HhTypFoB65
Nivå	HhTypFoB65

Värden

Kod	Text
1	Kollektivt hushåll
2	Andra privata hushåll än bostadshushåll
3	Bostadshushåll

KomBlockFoB65

Klassifikation	KomBlockFoB65
Version	KomBlockFoB65
Nivå	KomBlockFoB65

Värden

Kod	Text
0	Arbetsplatskommunen delas ej av kommunblocksgräns eller personen är ej förvärvsarbetande
É	Uppgift saknas
1	Arbetsplatskommunen delas av en kommunblocksgräns
2	Arbetsplatskommunen delas av två kommunblocksgränser
3	Arbetsplatskommunen delas av tre kommunblocksgränser

KommunFoB65

Klassifikation	KommunFoB65
Version	KommunFoB65
Nivå	KommunFoB65

Värden

Kod	Text
0180	Stockholms stad
0202	Väddö
0203	Häverö
0204	Knutby
0205	Almunge
0206	Sjuhundra
0207	Lyhundra
0208	Frötuna
0209	Blidö
0210	Roslags-Länna
0211	Knivsta
0212	Skepptuna
0213	Märsta
0214	Upplands-Väsby
0215	Vallentuna
0216	Össeby
0217	Österåker
0218	Ljusterö
0219	Djurö
0220	Värmdö
0221	Gustavsberg
0222	Boo
0223	Järfälla
0224	Färingsö
0225	Ekerö
0226	Huddinge
0227	Botkyrka
0228	Salem
0229	Grödinge
0231	Turinge
0232	Järna
0233	Sorunda
0234	Ösmo
0235	Västerhaninge
0236	Österhaninge
0238	Tyresö
0260	Täby
0261	Stocksund
0262	Danderyd
0263	Sollentuna
0264	Saltsjöbaden
0280	Nynäshamn
0281	Södertälje
0282	Nacka
0283	Sundbyberg

0284	Solna
0285	Djursholm
0286	Lidingö
0287	Vaxholm
0288	Norrtälje
0289	Östhammar
0290	Öregrund
0291	Sigtuna
0301	Åsunda
0302	Södra Trögd
0303	Norra Trögd
0304	Upplands-Bro
0305	Håbo
0306	Lagunda
0307	Södra Hagunda
0308	Norra Hagunda
0309	Bälinge
0310	Vaksala
0311	Rasbo
0312	Oland
0313	Dannemora
0314	Vattholma
0315	Björklinge
0316	Vendel
0317	Tierps Landskommun
0318	Söderfors
0319	Älvkarleby
0320	Västland
0321	Österlövsta
0322	Hållnäs
0360	Tierps Köping
0380	Uppsala
0381	Enköping
0401	Tunaberg
0402	Jönåker
0403	Björkvik
0404	Stigtomta
0405	Rönö
0406	Svärta
0407	Tystberga
0408	Vagnhärad
0409	Hölö
0411	Daga
0412	Åker
0413	Enhörna
0414	Stallarholmen
0415	Tosterö

0416	Vårfruberga
0417	Kafjärden
0418	Hällby
0419	Västra Rekarne
0420	Husby-Rekarne
0421	Ärla
0422	Mellösa
0424	Bettna
0425	Sködinge
0426	Floda
0427	Stora Malm
0428	Västra Vingåker
0429	Julita
0460	Malmköping
0461	Gnesta
0480	Nyköping
0481	Oxelösund
0482	Flen
0483	Katrineholm
0484	Eskilstuna
0485	Torshälla
0486	Strängnäs
0487	Mariefred
0488	Trosa
0501	Godegård
0502	Tjällmo
0503	Borensberg
0504	Boberg
0505	Aska
0506	Östgöta-Dal
0507	Folkunga
0508	Alvastra
0509	Ödeshög
0510	Södra Göstring
0511	Vifolka
0512	Ydre
0513	Västra Kinda
0514	Södra Kinda
0515	Norra Kinda
0516	Björsäter
0519	Vårdnäs
0520	Södra Valkebo
0521	Norra Valkebo
0522	Kärna
0523	Vreta Kloster
0524	Åkerbo
0526	Skärblacka

0527	Hällestad
0528	Hävla
0529	Kvillinge
0530	Kolmården
0531	Västra Vikbolandet
0532	Östra Vikbolandet
0533	Stegeborg
0534	Aspveden
0535	Ringarum
0536	Gryt
0560	Boxholm (Ekeby)
0561	Åtvidaberg (Åtvid)
0562	Finspång (Risinge)
0563	Valdemarsvik
0580	Linköping
0581	Norrköping
0582	Söderköping
0583	Motala
0584	Vadstena
0585	Skänninge
0586	Mjölby
0601	Ingatorp
0602	Höreda
0603	Solberga
0604	Bredestad
0605	Hullaryd
0606	Linderås
0607	Visingsö
0608	Skärstad
0609	Lekeryd
0610	Hakarp
0611	Tenhult
0612	Forserum
0613	Månsarp
0614	Bankeryd
0615	Norra Mo
0616	Södra Mo
0617	Gnosjö
0619	Villstad
0620	Burseryd
0621	Hylte
0622	Unnaryd
0623	Reftele
0624	Bredaryd
0625	Forsheda
0626	Bor
0627	Rydaholm

0628	Klevshult
0630	Vrigstad
0631	Malmbäck
0632	Norra Sandsjö
0633	Hjälmseryd
0634	Bäckaby
0635	Korsberga
0636	Nye
0637	Alseda
0638	Vetlanda Landskommun
0639	Björkö
0640	Lannaskede
0660	Mariannelund
0661	Norrahammar
0662	Gislaved
0663	Skillingaryd
0664	Bodafors
0665	Vaggeryd
0666	Anderstorp
0680	Jönköping
0681	Huskvarna
0682	Nässjö
0683	Värnamo
0684	Sävsjö
0685	Vetlanda
0686	Eksjö
0687	Tranås
0688	Gränna
0702	Nottebäck
0703	Braås
0705	Älghult
0706	Hälleberga
0707	Ekeberga
0708	Algutsboda
0709	Älmeboda
0710	Ljuder
0711	Östra Torsås
0712	Linneryd
0713	Södra Sandsjö
0714	Väckelsång
0715	Urshult
0717	Mellersta Kinnevald
0718	Bergunda
0719	Rottne
0720	Lammhult
0721	Moheda
0723	Vislanda

0724	Skatelöv
0725	Västra Torsås
0726	Virestad
0727	Stenbrohult
0728	Ryssby
0729	Hamneda
0730	Berga
0731	Annerstad
0732	Lidhult
0733	Göteryd
0760	Åseda
0761	Lessebo
0762	Hovmantorp
0763	Tingsryd
0764	Alvesta
0765	Älmhult
0766	Traryd
0767	Markaryd
0768	Lenhovda
0769	Almundsryd
0780	Växjö
0781	Ljungby
0801	Uknadalen
0802	Överum
0803	Tjust-Ed
0804	Loftahammar
0805	Gamleby
0806	Hallingeberg
0807	Gladhammar
0808	Hjorted
0809	Locknevi
0810	Södra Vi
0811	Sevede
0812	Tuna
0813	Misterhult
0814	Kristdala
0815	Vena
0816	Lönneberga
0817	Målilla
0819	Mörlunda
0820	Fagerhult
0821	Högsby
0822	Fliseryd
0823	Döderhult
0824	Ålem
0825	Alsterbro
0826	Ryssby

0827	Läckeby
0829	Ljungbyholm
0830	Södermøre
0831	Mortorp
0832	Madesjö
0833	Vissefjärda
0834	Torsås
0835	Söderåkra
0836	Ölands-Åkerbo
0837	Köpingsvik
0838	Gärdslösa
0839	Torslunda
0840	Mörbylånga
0841	Ottenby
0860	Hultsfred
0861	Mönsterås
0862	Emmaboda
0863	Virserum
0880	Kalmar
0881	Nybro
0882	Oskarshamn
0883	Västervik
0884	Vimmerby
0885	Borgholm
0901	Fårösund
0902	Lärbro
0903	Tingstäde
0904	Dalhem
0905	Romakloster
0906	Stenkumla
0907	Klintehamn
0908	Ljugarn
0909	Stånga
0910	Hemse
0911	Havdhem
0912	Hoburg
0960	Slite
0980	Visby
1001	Jämjö
1004	Lyckeby
1005	Rödeby
1006	Fridlevsstad
1007	Nättraby
1008	Hasslö
1009	Listerby
1011	Ronneby Landskommun
1013	Bräckne-Hoby

1014	Hällaryd
1015	Asarum
1016	Kyrkhult
1017	Jämshög
1018	Mörrum
1019	Gammalstorp
1020	Mjällby
1060	Olofström
1080	Karlskrona
1081	Ronneby
1082	Karlshamn
1083	Sölvesborg
1101	Tommarp
1102	Hammenhög
1103	Borrby
1104	Löderup
1105	Glemmingebro
1106	Onslunda
1107	Smedstorp
1108	Kivik
1109	Brösarp
1110	Degeberga
1111	Everöd
1112	Tollarp
1113	Träne
1114	Vä
1115	Fjälkinge
1116	Nosaby
1117	Ivetofta
1118	Näsum
1119	Oppmanna och Vånga
1120	Hjärsås
1121	Knislinge
1122	Araslöv
1123	Broby
1124	Glimmåkra
1125	Örkened
1126	Loshult
1128	Hästveda
1129	Vittsjö
1130	Bjärnum
1131	Stoby
1132	Vinslöv
1133	Sösdala
1134	Tyringe
1135	Riseberga
1136	Skånes-Fagerhult

1137	Örkelljunga
1138	Munka-Ljungby
1139	Östra Ljungby
1140	Kvidinge
1141	Ausås
1142	Barkåkra
1143	Hjärnarp
1144	Förslövsholm
1145	Västra Bjäre
1160	Tomelilla
1161	Åhus
1162	Bromölla
1163	Osby
1164	Vinslöv
1165	Perstorp
1166	Klippan
1167	Åstorp
1168	Båstad
1180	Kristianstad
1181	Simrishamn
1182	Ängelholm
1183	Hässleholm
1201	Brunnby
1202	Väsby
1203	Jonstorp
1204	Kattarp
1205	Ödåkra
1206	Mörarp
1207	Billesholm
1208	Kågeröd
1209	Ekeby
1210	Vallåkra
1212	Härslöv
1213	Rönneberga
1214	Svalöv
1215	Teckomatorp
1216	Marieholm
1217	Röstånga
1218	Bosarp
1219	Harrie
1220	Dösjebro
1221	Löddeköpinge
1224	Torn
1225	Södra Sandby
1226	Dalby
1227	Genarp
1228	Veberöd

1229	Bara
1230	Staffanstorp
1231	Burlöv
1232	Bunkeflo
1233	Vellinge
1234	Räng
1235	Skegrie
1236	Månstorp
1237	Oxie
1238	Alstad
1239	Gislöv
1240	Klagstorp
1241	Anderslöv
1242	Vemmenhög
1243	Rydsgård
1244	Ljunits
1245	Herrestad
1246	Blentarp
1247	Östra Färs
1248	Vollsjö
1249	Bjärsjölagård
1250	Långaröd
1251	Östra Frosta
1252	Löberöd
1253	Skarhult
1254	Snogeröd
1255	Norra Frosta
1260	Bjuv
1261	Kävlinge
1262	Lomma
1263	Svedala
1264	Skurup
1265	Sjöbo
1266	Hörby
1267	Höör
1268	Furulund
1280	Malmö
1281	Lund
1282	Landskrona
1283	Hälsingborg
1284	Höganäs
1285	Eslöv
1286	Ystad
1287	Trelleborg
1288	Skanör med Falsterbo
1301	Hishult
1302	Våxtorp

1303	Karup
1304	Ränneslöv
1305	Knäred
1306	Laholms Landskommun
1307	Veinge
1308	Eldsberga
1309	Simlångsdalen
1310	Söndrum
1311	Harplinge
1312	Getinge
1313	Kvibille
1314	Enslöv
1315	Torup
1316	Årstad
1317	Morup
1318	Vinberg
1319	Vessigebro
1320	Ätran
1321	Ullared
1322	Himledalen
1323	Tvååker
1324	Träslöv
1325	Lindberga
1326	Veddige
1327	Värö
1328	Löftadalen
1329	Fjärås
1330	Onsala
1331	Särö
1332	Tölö
1333	Lindome
1360	Oskarström
1380	Halmstad
1381	Laholm
1382	Falkenberg
1383	Varberg
1384	Kungsbacka
1401	Landvetter
1402	Partille
1403	Råda
1404	Källered
1405	Askim
1406	Styrsö
1407	Öckerö
1408	Torslanda
1409	Tuve
1410	Säve

1411	Hermansby
1412	Ytterby
1413	Romelanda
1414	Kode
1415	Stenungsund
1416	Inlands Torpe
1417	Ljungskile
1418	Forshälla
1419	Tjörn
1420	Morlanda
1421	Tegneby
1423	Skaftö
1424	Skredsvik
1425	Lane-Ryr
1426	Smögen
1427	Södra Sotenäs
1428	Tossene
1429	Stångenäs
1430	Munkedal
1431	Svarteborg
1432	Sörbygden
1433	Bullaren
1434	Kville
1435	Tanum
1436	Tjärnö
1437	Vette
1480	Göteborg
1481	Möndal
1482	Kungälv
1483	Marstrand
1484	Lysekil
1485	Uddevalla
1486	Strömstad
1501	Tössbo
1502	Lelång
1503	Steneby
1504	Dals-Ed
1505	Bäckefors
1506	Högsäter
1507	Färgelanda
1508	Ödeborg
1509	Kroppefjäll
1510	Skållerud
1511	Bolstad
1512	Brålanda
1513	Frändefors
1514	Västra Tunhem

1515	Södra Väne
1516	Bjärke
1517	Flundre
1518	Lödöse
1519	Skepplanda
1520	Starrkärr
1521	Nödinge
1522	Angered
1523	Stora Lundby
1524	Lerum
1525	Skallsjö
1526	Hemsjö
1527	Vårgårda
1529	Gäsene
1530	Hökerum
1531	Toarp
1532	Brämhult
1533	Fristad
1534	Sandhult
1535	Bollebygd
1536	Björketorp
1537	Sätilla
1538	Viskafors
1540	Fritsla
1541	Örby
1542	Västra Mark
1543	Horred
1544	Kungsäter
1545	Svansjö
1546	Högvald Högvad
1547	Kindaholm
1548	Axelfors
1549	Lysjö
1550	Långhem
1551	Limmared
1552	Tranemo
1553	Dalstorp
1554	Åsunden
1555	Redväg
1560	Bengtstorsfors
1561	Mellerud
1562	Lilla Edet
1563	Kinna
1564	Skene
1565	Svenljunga
1566	Herrljunga
1580	Vänernborg

1581	Trollhättan
1582	Alingsås
1583	Borås
1584	Ulricehamn
1585	Åmål
1601	Tun
1602	Grästorp
1603	Essunga
1604	Vedum
1605	Larv
1606	Ryda
1607	Levene
1608	Järpås
1609	Örslösa
1610	Norra Kålland
1611	Kållands-Råda
1612	Vinninga
1613	Husaby
1614	Kinnekulle
1615	Valle
1616	Ardala
1617	Saleby
1618	Kvänum
1619	Vilske
1620	Frökind
1621	Vartofta
1622	Mullsjö
1623	Habo
1624	Fågelås
1625	Hökensås
1626	Fröjered
1627	Dimbo
1628	Stenstorp
1629	Gudhem
1630	Skultorp
1631	Värsås
1632	Binneberg
1633	Timmersdala
1634	Tidan
1635	Moholm
1636	Mölltorp
1637	Karlsborg
1638	Undenäs
1639	Ullervad
1640	Lugnås
1641	Hasslerör
1642	Lyrestad

1643	Amnehärad
1644	Hova
1645	Tiveden
1660	Vara
1661	Götene
1662	Tibro
1663	Töreboda
1680	Mariestad
1681	Lidköping
1682	Skara
1683	Skövde
1684	Hjo
1685	Tidaholm
1686	Falköping
1701	Visnum
1702	Väse
1703	Östra Fågelvik
1704	Ullvättern
1705	Kroppa
1706	Värmlandsberg
1707	Rämmen
1708	Finnskoga-Dalby
1709	Norra Ny
1710	Ekshärad
1711	Gustav Adolf
1712	Norra Råda
1713	Nyed
1714	Ullerud
1715	Stora Kil
1716	Grava
1717	Frykerud
1718	Nor
1719	Ed
1720	Värmlandsnäs
1721	Gillberga
1722	Svanskog
1723	Stavnäs
1724	Glava
1725	Sillerud
1726	Holmedal
1727	Töcksmark
1728	Järnskog
1729	Köla
1730	Eda
1731	Gunnarskog
1732	Älgå
1733	Brunskog

1734	Gräsmark
1736	Lysvik
1737	Fryksände
1738	Östmark
1739	Vitsand
1760	Storfors
1761	Hammarö
1762	Munkfors
1763	Forshaga
1764	Grums
1765	Årjäng
1766	Sunne
1780	Karlstad
1781	Kristinehamn
1782	Filipstad
1783	Hagfors
1784	Arvika
1785	Säffle
1801	Mosjö
1802	Tysslinge
1803	Axberg
1804	Glanshammar
1805	Asker
1806	Stora Mellösa
1807	Ekeby och Gällersta
1808	Sköllersta
1809	Lerbäck
1810	Hammar
1813	Kumla Landskommun
1814	Lekeberg
1815	Svartå
1816	Grythyttan
1818	Linde
1820	Fellingsbro
1821	Ramsberg
1860	Laxå
1861	Hallsberg
1862	Degerfors
1863	Hällefors
1864	Kopparberg
1865	Frövi
1880	Örebro
1881	Kumla
1882	Askersund
1883	Karlskoga
1884	Nora
1885	Lindesberg

1901	Kung Karl
1902	Medåker
1903	Kolsva
1904	Skinnskatteberg
1905	Munktorp
1906	Kolbäck
1907	Sura
1910	Västerfärnebo
1911	Skultuna
1912	Dingtuna
1913	Kungsåra
1914	Tillberga
1915	Fjärdhundra
1916	Vittinge
1917	Västerlövsta
1918	Tärna
1919	Möklinta
1920	Nora
1921	Östervåla
1960	Kungsör
1961	Hallstahammar
1962	Norberg
1980	Västerås
1981	Sala
1982	Fagersta
1983	Köping
1984	Arboga
2001	By
2002	Folkärna
2003	Grytnäs
2004	Hedemora Landskommun
2005	Husby
2006	Stora Skedevi Stora Skedvi
2007	Vika
2008	Sundborn
2009	Stora Kopparberg
2010	Svärdsjö
2011	Enviken
2012	Stora Tuna
2013	Gustafs
2014	Söderbärke
2015	Norrbärke
2017	Grangärde
2018	Säfsnäs
2019	Nås
2020	Floda
2021	Järna

2022	Äppelbo
2023	Malung
2024	Lima
2025	Transtrand
2026	Gagnef
2027	Ål
2028	Bjursås
2029	Leksand
2030	Siljansnäs
2031	Rättvik
2033	Ore
2034	Orsa
2035	Våmhus
2037	Sollerön
2038	Venjan
2039	Älvdalen
2040	Särna
2041	Idre
2060	Krylbo
2061	Smedjebacken
2062	Mora
2080	Falun
2081	Borlänge
2082	Säter
2083	Hedemora
2084	Avesta
2085	Ludvika
2101	Ockelbo
2102	Järbo
2103	Ovansjö Landskommun
2104	Hofors
2105	Torsåker
2106	Årsunda
2107	Österfärnebo
2108	Hedesunda
2109	Valbo
2110	Hille
2111	Hamrånge
2112	Skog
2113	Söderala
2114	Rengsjö
2115	Norråla
2117	Njutånger
2118	Hanebo
2120	ALfta
2121	Ovanåker
2122	Los

2123	Färila
2124	Ramsjö
2126	Järvsö
2127	Arbrå
2128	Delsbo
2129	Bjuråker
2130	Forssa
2132	Harmånger
2133	Gnarp
2134	Bergsjö
2135	Hassela
2160	Storvik
2161	Ljusdal
2180	Gävle
2181	Sandviken
2182	Söderhamn
2183	Bollnäs
2184	Huddiksvall
2201	Haverö
2202	Borgsjö
2203	Torp
2204	Stöde
2206	Tuna
2208	Njurunda
2210	Indals-Liden
2211	Hässjö
2212	Säbrå
2213	Högsjö
2214	Noraström
2215	Nordingrå
2216	Ullånger
2217	Bjärträ
2218	Boteå
2219	Ytterlännäs
2220	Långsele
2221	Resele
2222	Helgum
2223	Ramsele
2224	Ådalsliden
2225	Junsele
2226	Fjällsjö
2227	Tåsjö
2228	Anundsjö
2229	Nätra
2231	Själevad
2233	Grundsunda
2234	Gideå

2235	Björna
2236	Trehörningsjö
2260	Ånge
2262	Timrå
2280	Härnösand
2281	Sundsvall
2282	Kramfors
2283	Sollefteå
2284	Örnsköldsvik
2301	Fors
2302	Kälarne
2303	Ragunda
2304	Stugun
2305	Bräcke
2306	Revsund
2307	Hackås
2308	Brunflo
2309	Rödön
2310	Lit
2312	Hammerdal
2313	Ström
2314	Frostviken
2315	Hotagen
2316	Föllinge
2317	Offerdal
2318	Alsen
2319	Mörsil
2320	Kall
2321	Åre
2322	Undersåker
2323	Hallen
2324	Oviken
2325	Övre Ljungdalen
2326	Berg
2327	Rätan
2328	Hede
2329	Tännäs
2330	Sveg
2331	Hogdal
2332	Lillhärdal
2360	Frösö
2361	Sveg
2380	Östersund
2401	Nordmaling
2402	Hörnefors
2403	Bjurholm
2404	Degerfors

2405	Vännäs (Landskommun)
2407	Sävar
2408	Holmön
2409	Bygdeå
2410	Nysätra
2411	Lövånger
2412	Burträsk
2413	Bureå
2414	Skellefteå Landskommun
2415	Byske
2416	Jörn
2417	Norsjö
2418	Malå
2419	Örträsk
2420	Lycksele Landskommun
2421	Stensele
2422	Sorsele
2423	Tärna
2425	Dorotea
2427	Fredrika
2460	Vännäs
2461	Holmsund
2462	Vilhelmina
2463	Åsele
2480	Umeå
2481	Lycksele
2482	Skellefteå
2501	Hortlax
2502	Piteå Landskommun
2503	Norrjärden
2504	Älvsby (Landskommun)
2505	Arvidsjaur
2506	Arjeplog
2507	Nederluleå
2508	Överluleå (Landskommun)
2509	Edefors
2510	Jokkmokk
2511	Råneå
2512	Töre
2513	Överkalix
2514	Nederkalix
2515	Nedertorneå
2516	Karl Gustav
2517	Hietaniemi
2518	Övertorneå
2519	Korpilombolo
2520	Tärendö

2521	Pajala
2522	Junosuando
2523	Gällivare
2524	Karesuando
2560	Älvsbyn
2580	Luleå
2581	Piteå
2582	Boden
2583	Haparanda
2584	Kiruna

KonFoB65

Klassifikation	KonFoB65
Version	KonFoB65
Nivå	KonFoB65

Värden

Kod	Text
	Uppgift saknas
1	Man
2	Kvinna

LanFoB65

Klassifikation	LanFoB65
Version	LanFoB65
Nivå	LanFoB65

Värden

Kod	Text
01	Stockholms stad
02	Stockholms län
03	Uppsala län
04	Södermanlands län
05	Östergötlands län
06	Jönköpings län
07	Kronobergs län
08	Kalmar län
09	Gotlands län
10	Blekinge län
11	Kristianstads län
12	Malmöhus län
13	Hallands län
14	Göteborgs och Bohus län

15	Älvsborgs län
16	Skaraborgs län
17	Värmlands län
18	Örebro län
19	Västmanlands län
20	Kopparbergs län
21	Gävleborgs län
22	Västernorrlands län
23	Jämtlands län
24	Västerbottens län
25	Norrbottens län

MaterialTypFoB65Ind

Klassifikation	MaterialTypFoB65Ind
Version	MaterialTypFoB65Ind
Nivå	MaterialTypFoB65Ind

Värden

Kod	Text
0	Ursprungsmaterialet är folk- och bostadsuppgift med separat fastighetsuppgift
1	Ursprungsmaterialet är folk- och bostadsuppgift med separat fastighetsuppgift
2	Ursprungsmaterialet är folk- och bostadsuppgift med separat fastighetsuppgift
3	Ursprungsmaterialet är folk- och bostadsuppgift med separat fastighetsuppgift
4	Ursprungsmaterialet är folk- och bostadsuppgift med separat fastighetsuppgift
5	Ursprungsmaterialet är folk- och bostadsuppgift utan separat fastighetsuppgift
6	Ursprungsmaterialet är folk- och bostadsuppgift utan separat fastighetsuppgift
7	Ursprungsmaterialet är folk- och bostadsuppgift utan separat fastighetsuppgift
8	Ursprungsmaterialet är folk- och bostadsuppgift utan separat fastighetsuppgift
9	Ursprungsmaterialet är folk- och bostadsuppgift utan separat fastighetsuppgift

MForvFoB65Ind

Klassifikation	MForvFoB65Ind
Version	MForvFoB65Ind

Nivå MForvFoB65Ind

Värden

Kod	Text
0	Make/maka ej förvärvsarbetande eller make/maka saknas
1	Make/maka förvärvsarbetande
É	Uppgift saknas

NargFoB65

Klassifikation	NargFoB65
Version	NargFoB65
Nivå	NargFoB65

Värden

Kod	Text
000	Ej förvärvsarbetande
013	Åkerbruk och boskapsskötsel
014	Trädgårdsproduktion
015	Renskötsel
016	Pälsdjursfödsel
017	Annan djurskötsel
018	Veterinärverksamhet
019	Övriga tjänster inom jordbruk
021	Skogsvård, kolning
023	Skogsavverkning
024	Flottnings- och virkesmätning
030	Jakt, viltvård
041	Havs- och kustfiske
043	Insjöfiske
110	Kolgruvor
121	Järnmalmgruvor
122	Övriga malmgruvor
141	Stenbrott
142	Grus- och sandtag
190	Andra gruvor och mineralbrott
201	Slakterier och charkuterier
202	Mejeriindustri
203	Frukt- och grönsakskonservindustri
204	Fiskkonservindustri
205	Kvarnindustri
206	Bageriindustri
207	Socketindustri
208	Choklad- och konfektindustri
209	Övrig livsmedelsindustri

211	Spritindustri
212	Vinindustri
213	Maltdrycksindustri
214	Mineralvatten- och läskedrycksindustri
220	Tobaksindustri
231	Garn- och vävnadsindustri
232	Trikåindustri
233	Tågvirkes- och bindgarnsindustri
239	Övrig textilindustri
241	Skoidustri
242	Skomakerier
243	Annan beklädnadsindustri
244	Övrig sömnadsindustri
250	Trävaruindustri
251	Sågverk, byggnadssnickeriindustri
252	Träförpackningsindustri
259	Övrig trävaruindustri
260	Möbelindustri
272	Pappersvaruindustri
273	Träsliperier
274	Cellulosaindustri
275	Pappersbruk med endast papperstillverkning
276	Bruk med kombinerad pappers- och massatillverkning
277	Wallboardindustri
280	Grafisk industri, förlag
291	Garverier
292	Pälsberederier, pälsvaruindustri
293	Lädervaruindustri
300	Gummivaruindustri
311	Kemikalie-, plast-, gödselmedelsindustri
312	Olje- och fettindustri
313	Färgindustri
319	Övrig kemisk industri
321	Petroleumraffinaderier
329	Övrig petroleum- samt kolindustri
331	Tegelindustri
332	Glasindustri
333	Porslins- och lergodsindustri
334	Cementindustri
339	Övrig jord- och stenvaruindustri
342	Metallverk exkl. järn- och stålverk
343	Järn- och stålverk
344	Ferrolegeringsverk
345	Järngjuterier
350	Metallvaruindustri
360	Maskinindustri
370	Elektroindustri

381	Skeppsvarv, båtbyggerier
382	Rälsfordonsindustri
383	Bilindustri
384	Bilreparationsverkstäder
386	Flygplansindustri
387	Cykel- och motorcykelfabriker
388	Cykel- och motorcykelreparationsverkstäder
389	Övrig transportmedelsindustri
391	Instrumentindustri
392	Fotografisk och optisk industri
393	Urindustri
394	Guld- och silvervaruindustri
395	Musikinstrumentindustri
396	Övrig tillverkningsindustri
397	Ej specificerad tillverkningsindustri
401	Husbyggnadsindustri
402	Väg-, vatten- och linjebyggnadsindustri
403	Plåtslagerier
404	Rörledningsverkstäder
405	Elektrisk installationsentreprenad
406	Målerientreprenad
407	Glasmästerier
408	Övrig byggnadsindustri
409	Ej specificerad byggnadsverksamhet
511	Elverk
512	Gasverk
513	Värmeverk
521	Vattenverk
522	Renhållningsverk
550	Banker och andra finansinstitut
560	Försäkringsinstitut
570	Fastighetsförvaltning och - förmedling
581	Levande djur, spannmål, gödselmedel, oljefrön m. m.
582	Gummi, hudar, skinn, textilfibrer
583	Kemikalier m. m.; pappersmassa, papper, papp
584	Malmer, metaller, halvfabrikat därav
589	Ej specificerad hithörande handel
591	Bränsle och drivmedel
592	Byggnadsmaterial
593	Metallmanufaktur, maskiner, transportmedel
594	Bosättningsartiklar exkl. textilier
595	Beklädnadsvaror, tyger, reseffekter
596	Sportartiklar, ur, böcker, läkemedel m. m.
597	Livsmedel, tobak, blommor
598	Övriga varor
599	Ej specificerad hithörande handel
601	Livsmedel

604	Beklädnadsvaror
605	Bosättningsartiklar
606	Ur, guldsmedsvaror, sportartiklar m. m.
607	Personbilar samt delar och tillbehör
609	Ej specificerad hithörande handel
615	Livsmedel, butikshandel
616	Livsmedel, kioskhandel
617	Livsmedel, torghandel
621	Färger, tapeter
622	Parfymer, sjukvårdsartiklar
623	Läkemedel
629	Ej specificerad hithörande handel
631	Tobak, tidningar, butikshandel
632	Tobak, tidningar, kioskhandel
633	Tobak, tidningar, torghandel
634	Böcker, papper, kontorsmateriel
635	Blommor, butikshandel
636	Blommor, kioskhandel
637	Blommor, torghandel
638	Vin och sprit
639	Ej specificerad hithörande handel
641	Konfektion och ekipering
642	Tyger, sybehör och linnevaror
643	Hattar och mössor
644	Päls- och skinnkläder
645	Handskar, väskor
646	Skodon
649	Ej specificerad hithörande handel
651	Möbler, hemtextilier
652	Glas, porslin, husgeråd
653	Handverktyg, metallmanufaktur
654	Radio, TV
655	Hushållsmaskiner, belysningsartiklar
656	Konstföremål, antikviteter
657	Speglar, fönsterglas, ramar
659	Ej specificerad hithörande handel
661	Ur, optik
662	Guldsmedsvaror
663	Musikinstrument, grammofonskivor
664	Fotoartiklar
665	Leksaker, spel, hobbyartiklar
666	Cyklar, sportartiklar
669	Ej specificerad hithörande handel
671	Detaljhandel exkl. varuhus; Personbilar samt delar och tillbehör
681	Detaljhandel exkl. varuhus; Driv- och smörjmedel
691	Levande djur, fröer för trädgård
692	Bränsle

693	Övriga varor
699	Ej specificerad detaljhandel (inkl. ej specificerad handel)
710	Rederier, hamn-, lotsväsen, stuverirörelse
711	Järnvägar
712	Spårvägar, bussrörelse
713	Taxirörelse
714	Lastbilsåkerier
717	Flygföretag, flygplatser
718	Transportförmedling
719	Övrig samfärdsel
720	Lagrings- och magasineringsrörelse
731	Postverket
732	Televerket exkl. verksamhet för radio och TV
733	Televerkets radio- och TV-verksamhet
801	Universitet, högskolor
802	Gymnasier, obligatoriska skolor
803	Seminarier, lärarhögskolor
804	Andra undervisningsinrättningar
813	Rättsväsen (inkl. kriminalvård)
814	Försvarsväsen
815	Polisväsen
816	Brandväsen
817	Annan statlig förvaltning
818	Annan kommunal förvaltning
822	Hälso- och sjukvård
823	Vetenskapliga institutioner
824	Religiösa organisationer
825	Socialvård
826	Intresseorganisationer
827	Bibliotek, museer
829	Ideella organisationer
831	Juridisk uppdragsverksamhet
832	Kameral uppdragsverksamhet
833	Teknisk uppdragsverksamhet
834	Annons-, reklam- och marknadsundersökningsbyråer
835	Skriv-, duplicerings- och kopieringsbyråer
836	Fristående skriftställerier och litterär verksamhet
837	Fristående bild-, form- och musikalisk-konstnärlig verksamhet
838	Annan uppdragsverksamhet
843	Idrottsverksamhet m. m.
844	Filminspelning och -distribution
845	Biografrörelse
846	Teatrar
847	Konsertverksamhet o. d.
848	Skivförlag och -inspelningsstudios
849	Programverksamhet vid radio och TV
851	Hushållsarbete

852	Restauranger, kaféer
853	Hotell, pensionat
854	Tvätterier
855	Friser- och skönhetsalonger
856	Fotografateljéer
861	Varmbadhusinrättningar
862	Skorstensfejarrörelse
863	Städningsentreprenad
865	Begravningsbyråer
866	Övrig serviceverksamhet
900	Ej specificerad verksamhet
UÉS	Uppgift saknas

SyssFoB65Ind

Klassifikation	SyssFoB65Ind
Version	SyssFoB65Ind
Nivå	SyssFoB65Ind

Värden

Kod	Text
0	Uppgift saknas
1	I arbete (syss)
2	Tillfällig frånvaro (syss)
3	Studier (ej syss)
4	Värnplikstjänstgöring (ej syss)
5	Övriga ej förvärvsarbetande
É	Uppgift saknas

TatortFoB65

Klassifikation	TatortFoB65
Version	TatortFoB65
Nivå	TatortFoB65

Värden

Kod	Text
018001	STOCKHOLM
020200	GLESBYGD
020201	ÄLMSTA
020202	GRISSLEHAMN
020300	GLESBYGD
020301	HALLSTAVIK
020302	HERRÄNG
020303	SKEBOBRUK

020400	GLESBYGD
020401	EDSBRO
020500	GLESBYGD
020501	ALMUNGE
020502	LÄNNAHOLM
020600	GLESBYGD
020601	RIMBO
020700	GLESBYGD
020800	GLESBYGD
020900	GLESBYGD
021000	GLESBYGD
021100	GLESBYGD
021101	ALSIKE
021102	KNIVSTA
021200	GLESBYGD
021300	GLESBYGD
021301	MÄRSTA
021302	ROSERSBERG
021400	GLESBYGD
021401	BOLLSTANÄS
021402	LÖWENSTRÖMSKA LASARETTET
021403	ODENSLUNDA
021404	UPPLANDS-VÄSBY
021500	GLESBYGD
021501	TÄBY STATION, DEL
021502	VALLENTUNA
021600	GLESBYGD
021601	KARBY
021602	KÅRSTA
021700	GLESBYGD
021701	RESARÖ
021702	RYDBO
021703	ÅKERSBERGA
021800	GLESBYGD
021900	GLESBYGD
022000	GLESBYGD
022001	HEMESTA
022100	GLESBYGD
022101	GUSTAVSBERG
022200	GLESBYGD
022201	BJÖRKNÄS
022202	KUMMELNÄS
022300	GLESBYGD
022301	JAKOBSBERG
022302	KALLHÄLL
022303	STOCKHOLM, DEL
022304	STÄKET

022400	GLESBYGD
022401	STOCKBY
022500	GLESBYGD
022501	DROTTNINGHOLM
022502	TAPPSTRÖM
022503	TRÄKVISTA
022600	GLESBYGD
022601	STOCKHOLM, DEL
022602	FITTJA, DEL
022603	HANDEN, DEL
022604	FLEMMINGSBERG
022605	TULLINGE, DEL
022700	GLESBYGD
022701	FITTJA, DEL
022702	NORSBORG
022703	TULLINGE, DEL
022704	TUMBA, DEL
022800	GLESBYGD
022801	RÖNNINGE
022802	TUMBA, DEL
022900	GLESBYGD
022901	TUMBA, DEL
022902	VÅRSTA
023100	GLESBYGD
023101	NYKVARN
023200	GLESBYGD
023201	JÄRNA
023202	MÖLNBO
023300	GLESBYGD
023301	SORUNDA
023302	STORA VIKA
023400	GLESBYGD
023401	ÖSMO
023500	GLESBYGD
023501	VÄSTERHANINGE
023600	GLESBYGD
023601	DALARÖ
023602	HANDEN, DEL
023603	JORDBRO
023800	GLESBYGD
023801	BOLLMORA
023802	HANDEN, DEL
026000	GLESBYGD
026001	ROSLAGSNÄSBY, DEL
026002	TÄBY STATION, DEL
026101	STOCKHOLM, DEL
026201	STOCKHOLM, DEL

026202	ROSLAGSNÄSBY, DEL
026301	ROTEBRO
026302	SOLLENTUNA
026303	VIBY
026400	GLESBYGD
026401	SALTSJÖBADEN
028001	NYNÄSHAMN
028100	GLESBYGD
028101	PERSHAGEN
028102	SÖDERTÄLJE
028200	GLESBYGD
028201	HÄSTHAGEN
028202	STOCKHOLM, DEL
028203	ÄLTA
028301	STOCKHOLM, DEL
028401	STOCKHOLM, DEL
028501	STOCKHOLM, DEL
028600	GLESBYGD
028601	BREVIK
028602	LIDINGÖ
028603	STICKLINGE UDDE
028700	GLESBYGD
028701	OSKAR-FREDRIKSBORG
028702	VAXHOLM
028800	GLESBYGD
028801	NORRTÄLJE
028900	GLESBYGD
028901	GIMO, DEL (Även i UPPSALA LÄN)
028902	HARG
028903	HARGS HAMN
028905	ÖSTHAMMAR
029000	GLESBYGD
029001	ÖREGRUND
029100	GLESBYGD
029101	SIGTUNA
030100	GLESBYGD
030101	HUMMELSTA
030102	KÄRSTA, DEL (Även i VÄSTMANL. LÄN)
030200	GLESBYGD
030300	GLESBYGD
030301	GRILLBY
030302	SKOLSTA
030400	GLESBYGD
030401	BRO
030402	KUNGSÄNGEN
030403	BÅLSTA, DEL
030500	GLESBYGD

030501	BÅLSTA, DEL
030600	GLESBYGD
030601	ÖRSUNDSBRO
030700	GLESBYGD
030800	GLESBYGD
030801	BRUNNA
030802	JÄRLÅSA STATION
030900	GLESBYGD
030901	BÅLINGE
030902	LÖVSTALÖT
031000	GLESBYGD
031001	BERSBRUNNA
031002	MARIELUND
031003	SÄVJA
031100	GLESBYGD
031200	GLESBYGD
031201	ALUNDA
031202	GIMO, DEL (Även i STOCKHOLMS LÄN)
031203	SKOBY
031300	GLESBYGD
031301	DANNEMORA
031302	ÖSTERBYBRUK
031400	GLESBYGD
031401	SKYTTORP
031402	STORVRETA
031403	VATTHOLMA
031500	GLESBYGD
031501	BJÖRKLINGE
031600	GLESBYGD
031601	TOBO
031602	UPPLANDA
031603	ÖRBYHUS
031700	GLESBYGD
031701	MEHEDE
031702	MÅNKARBO
031704	TIERP, DEL
031800	GLESBYGD
031801	SÖDERFORS
031900	GLESBYGD
031901	GÅRDSKÄR
031902	MARMA
031903	SKUTSKÄR, DEL (Även i GÄVLEBORGS LÄN)
031904	ÄLVKARLEBY
031905	ÄLVKARLEÖ BRUK
032000	GLESBYGD
032001	KARLHOLMSBRUK
032100	GLESBYGD

032102	SKÄRPLINGE
032200	GLESBYGD
036000	GLESBYGD
036002	TIERP, DEL
038000	GLESBYGD
038001	BERTHÅGA
038002	GAMLA UPPSALA
038003	SUNNERSTA
038005	UPPSALA
038100	GLESBYGD
038101	ENKÖPING
040100	GLESBYGD
040101	BUSKHYTAN
040102	NÄVERKVARN
040200	GLESBYGD
040201	ENSTABERGA
040202	JÖNÅKER
040203	SVALSTA
040204	ÅLBERGA
040300	GLESBYGD
040301	BJÖRKVIK
040400	GLESBYGD
040401	STIGTOMTA
040402	VRENA, DEL
040500	GLESBYGD
040600	GLESBYGD
040601	OPPEBY, DEL
040700	GLESBYGD
040702	TYSTBERGA
040800	GLESBYGD
040801	VAGNHÄRAD
040900	GLESBYGD
040901	HÖLÖ
041100	GLESBYGD
041101	BJÖRNLUNDA
041102	STJÄRNHOV
041200	GLESBYGD
041201	ÅKERS STYCKEBRUK
041300	GLESBYGD
041400	GLESBYGD
041401	STALLARHOLMEN
041500	GLESBYGD
041501	SUNDBY
041600	GLESBYGD
041700	GLESBYGD
041701	KJULÅS
041702	SAL, DEL

041800	GLESBYGD
041801	HÄLLBYBRUNN
041802	KVICKSUND, DEL (Även i VÄSTMANL. LÄN)
041803	REKARNE
041900	GLESBYGD
041901	ALBERGA
041902	BERGA, DEL
042000	GLESBYGD
042001	SKOGSTORP, DEL
042002	HÅLLSTA
042100	GLESBYGD
042101	HÄLLEBERGA
042102	ÄRLA
042200	GLESBYGD
042201	HÄLLEFORSNÄS
042202	MELLÖSA
042400	GLESBYGD
042401	BETTNA
042402	VRENA, DEL
042500	GLESBYGD
042501	KANTORP
042502	SKÖLDINGE
042503	VALLA
042600	GLESBYGD
042601	BIE
042700	GLESBYGD
042702	KATRINEHOLM, DEL
042703	STRÅNGSJÖ
042800	GLESBYGD
042801	BAGGETORP
042802	HÖGSJÖ
042803	VINGÅKER
042900	GLESBYGD
042901	ÄSKÖPING
046000	GLESBYGD
046001	MALMKÖPING
046100	GLESBYGD
046101	GNESTA
048000	GLESBYGD
048001	NYKÖPING
048002	OPPEBY, DEL
048100	GLESBYGD
048101	OXELÖSUND
048200	GLESBYGD
048201	FLEN
048202	SKEBOKVARN
048203	SPARREHOLM

048301	KATRINEHOLM, DEL
048400	GLESBYGD
048401	BERGA, DEL
048402	ESKILSTUNA
048403	FLACKSTA
048404	MÅSTA
048405	ODLAREN
048406	SAL, DEL
048407	SKOGSTORP, DEL
048408	ÄRNA
048500	GLESBYGD
048501	TORSHÄLLA
048600	GLESBYGD
048601	STRÄNGNÄS
048700	GLESBYGD
048701	MARIEFRED
048800	GLESBYGD
048801	TROSA
050100	GLESBYGD
050102	NYKYRKE
050200	GLESBYGD
050201	TJÄLLMO
050300	GLESBYGD
050301	BORENSBERG
050303	KLOCKRIKE
050400	GLESBYGD
050401	FORNÅSA
050403	ÖSTERSTAD
050500	GLESBYGD
050502	FÅGELSTA
050503	MOTALA, DEL
050600	GLESBYGD
050601	BORGHAMN
050700	GLESBYGD
050701	VÄDERSTAD
050800	GLESBYGD
050801	HÄSTHOLMEN
050900	GLESBYGD
050901	ÖDESHÖG
051000	GLESBYGD
051001	STRÅLSNÄS, DEL
051100	GLESBYGD
051101	MANTORP
051102	SPÅNGSHOLM
051103	SYA
051200	GLESBYGD
051202	RYDSNÄS

051203	ÖSTERBYMO
051300	GLESBYGD
051301	KISA
051400	GLESBYGD
051401	HORN
051500	GLESBYGD
051501	RIMFORSA
051600	GLESBYGD
051601	BJÖRSÄTER
051900	GLESBYGD
051901	BESTORP
051903	VIST
051904	SLAKA, DEL
052000	GLESBYGD
052001	ULRIKA
052100	GLESBYGD
052101	SJÖGESTAD
052103	VIKINGSTAD
052200	GLESBYGD
052201	JÄGARVALLEN
052202	MALMSLÄTT
052203	SLAKA, DEL
052300	GLESBYGD
052301	BERGS SLUSSAR
052302	LJUNGSBRO
052400	GLESBYGD
052401	ASKEBY
052403	GISTAD
052405	TALLBODA, DEL
052600	GLESBYGD
052601	KIMSTAD
052602	NORSKOLM
052604	SKÄRBLACKA
052700	GLESBYGD
052701	BORGÅRD
052702	GRYTGÖL
052703	HÄLLESTAD
052704	LJUSFALLSHAMMAR
052705	SONSTORP
052800	GLESBYGD
052801	HÄVLA
052802	IGELFORS
052803	REJMYRA
052900	GLESBYGD
052902	JURSLA
052904	ÅBY
053000	GLESBYGD

053001	KROKEK
053002	STRÖMSFORS
053100	GLESBYGD
053101	LJUNGA, DEL
053200	GLESBYGD
053202	ÖSTRA HUSBY
053300	GLESBYGD
053400	GLESBYGD
053401	ÖSTRA RYD
053500	GLESBYGD
053501	GUSUM
053502	RINGARUM
053600	GLESBYGD
053601	GRYT
056000	GLESBYGD
056001	BOXHOLM
056002	STRÅLSNÄS, DEL
056100	GLESBYGD
056101	BERG
056102	ÅTVIDABERG
056200	GLESBYGD
056201	FALLA
056202	FINSPÅNG
056203	LOTORP
056204	NÄS
056300	GLESBYGD
056301	VALDEMARSVIK
058000	GLESBYGD
058001	HACKEFORS
058002	HJULSBRO
058003	LINKÖPING
058004	TALLBODA, DEL
058100	GLESBYGD
058101	LINDÖ
058102	LJUNGA, DEL
058103	NORRKÖPING
058104	SMEDBY
058105	SVÄRTINGE
058200	GLESBYGD
058201	SÖDERKÖPING
058300	GLESBYGD
058301	MOTALA, DEL
058400	GLESBYGD
058401	VADSTENA
058500	GLESBYGD
058501	SKÄNNINGE
058600	GLESBYGD

058601	MJÖLBY
060100	GLESBYGD
060101	BRUZHOLM, DEL
060102	HJÄLTEVAD
060103	INGATORP
060200	GLESBYGD
060201	HULT
060202	BRUZHOLM, DEL
060300	GLESBYGD
060301	ANNEBERG
060302	FLISBY
060303	SOLBERGA
060400	GLESBYGD
060401	ANEBY, DEL
060402	FRINNARYD
060403	SUNDHULTSBRUNN
060500	GLESBYGD
060501	ANEBY, DEL
060600	GLESBYGD
060700	GLESBYGD
060701	TUNNERSTAD
060800	GLESBYGD
060801	KAXHOLMEN
060900	GLESBYGD
060901	LEKERYD
061000	GLESBYGD
061001	JÖNKÖPING, DEL
061100	GLESBYGD
061101	BARNARP
061102	LOCKEBO
061103	ODENSJÖ
061104	TENHULT
061200	GLESBYGD
061201	FORSERUM
061202	FREDRIKSDAL, DEL
061203	ÄNG
061300	GLESBYGD
061301	MÅNSARP
061302	TABERG
061400	GLESBYGD
061401	BANKERYD
061402	JÖNKÖPING, DEL
061403	TRÅNGHALLA
061500	GLESBYGD
061501	BOTTNARYD
061600	GLESBYGD
061601	HESTRA

061700	GLESBYGD
061701	GNOSJÖ
061702	HILLERSTORP
061703	KULLTORP
061704	MARIEHOLMSBRUK
061705	NISSAFORS
061900	GLESBYGD
061901	SKEPPSHULT
061902	SMÅLANDSSTENAR
062000	GLESBYGD
062001	BROARYD
062002	BURSERYD
062100	GLESBYGD
062101	HYLTEBRUK
062102	LANDERYD
062200	GLESBYGD
062201	UNNARYD
062300	GLESBYGD
062301	REFTELE
062400	GLESBYGD
062401	BREDARYD
062500	GLESBYGD
062501	FORSHEDA
062600	GLESBYGD
062601	BOR
062602	OSBRUK
062700	GLESBYGD
062701	RYDAHOLM
062702	HORDA
062800	GLESBYGD
063000	GLESBYGD
063002	HOK
063003	VRIGSTAD
063100	GLESBYGD
063101	MALMBÄCK
063102	FREDRIKSDAL, DEL AV
063200	GLESBYGD
063201	SANDSJÖFORS
063202	GRIMSTORP
063300	GLESBYGD
063301	STOCKARYD
063302	RÖRVIK
063400	GLESBYGD
063500	GLESBYGD
063501	LINDSHAMMAR, DEL AV (ÄVEN I KRONOB.LÄN)
063502	ÖSTERKORSBERGA
063600	GLESBYGD

063700	GLESBYGD
063701	HOLSBY
063702	KVILLSFORS
063704	SKEDE
063800	GLESBYGD
063801	BÄCKSEDA
063802	EKENÄSSJÖN
063803	VETLANDA,DEL AV
063900	GLESBYGD
063901	BJÖRKÖBY
064000	GLESBYGD
064001	LANDSBRO
064002	MYRESJÖ
066000	GLESBYGD
066001	MARIANNELUND
066100	GLESBYGD
066101	JÖNKÖPING,DEL AV
066102	NORRAHAMMAR
066200	GLESBYGD
066201	GISLAVED
066300	GLESBYGD
066301	SKILLINGARYD
066400	GLESBYGD
066401	BODAFORS
066500	GLESBYGD
066501	VAGGERYD
066600	GLESBYGD
066601	ANDERSTORP
066602	TOKARP
068000	GLESBYGD
068001	JÖNKÖPING,DEL AV
068101	JÖNKÖPING,DEL AV
068200	GLESBYGD
068201	NÄSSJÖ
068300	GLESBYGD
068302	VÄRNAMO
068303	ÅMINNE
068400	GLESBYGD
068401	SÄVSJÖ
068500	GLESBYGD
068501	VETLANDA,DEL AV
068600	GLESBYGD
068601	EKSJÖ
068700	GLESBYGD
068701	GRIPENBERG
068702	SOMMEN
068703	TRANÅS

068800	GLESBYGD
068801	GRÄNNA
070200	GLESBYGD
070201	KLAVRESTRÖM,DEL AV
070202	LINDSHAMMAR, DEL AV (ÄVEN I JÖNKÖP.LÄN)
070203	NORRHULT
070300	GLESBYGD
070301	BRAÅS
070302	BÖKSHOLM
070303	KLAVRESTRÖM,DEL AV
070500	GLESBYGD
070501	FRÖSEKE
070502	HOHULTSLÄTT
070503	ÄLGHULT
070600	GLESBYGD
070601	GULLASKRUV
070602	MÅLERÅS
070603	ORREFORS
070700	GLESBYGD
070701	KOSTA
070800	GLESBYGD
070801	BODA GLASBRUK
070803	JOHANSFORS
070804	ÅFORS
070900	GLESBYGD
070901	LÅNGASJÖ
070902	RÄVEMÅLA
071000	GLESBYGD
071001	SKRUV
071010	UPPGIFT SAKNAS
071100	GLESBYGD
071101	INGELSTAD
071102	ÅRYD
071200	GLESBYGD
071201	LINNERYD
071300	GLESBYGD
071301	DÅNGEBO
071302	KONGA
071400	GLESBYGD
071401	VÄCKELSÅNG
071500	GLESBYGD
071501	URSHULT
071700	GLESBYGD
071800	GLESBYGD
071801	BERGSNÄS,DEL AV
071802	GEMLA
071900	GLESBYGD

071901	ROTTNE
071902	SANDBRO
071903	ÅBYFORS
072000	GLESBYGD
072001	LAMMHULT
072100	GLESBYGD
072101	MOHEDA
072102	TORPSBRUK
072300	GLESBYGD
072301	VISLANDA
072400	GLESBYGD
072401	GRIMSLÖVS STATION
072500	GLESBYGD
072600	GLESBYGD
072601	ENERYDA
072602	LIATORP,DEL AV
072700	GLESBYGD
072701	DIÖ
072702	LIATORP,DEL AV
072703	MÖCKELN
072800	GLESBYGD
072801	RYSSBY
072900	GLESBYGD
073000	GLESBYGD
073001	LAGAN
073002	VITTARYD
073003	ÅBY
073100	GLESBYGD
073200	GLESBYGD
073201	LIDHULT
073300	GLESBYGD
073301	DELARY
076000	GLESBYGD
076001	ÅSEDA
076100	GLESBYGD
076101	LESSEBO
076200	GLESBYGD
076202	HOVMANTORP
076300	GLESBYGD
076301	TINGSRYD
076400	GLESBYGD
076401	ALVESTA
076402	HJORTSBERGA
076500	GLESBYGD
076501	ÄLMHULT
076600	GLESBYGD
076601	STRÖMSNÄSBRUK

076602	TRARYD
076700	GLESBYGD
076701	MARKARYD
076702	TIMSFORS
076800	GLESBYGD
076801	LENHOVDA
076802	SÄVSJÖSTRÖM
076900	GLESBYGD
076901	FRIDAFORS
076902	HÄRADSBACK
076903	RYD
078000	GLESBYGD
078001	BERGSNÄS,DEL AV
078002	VÄXJÖ
078100	GLESBYGD
078101	LJUNGBY
080100	GLESBYGD
080101	FALERUM
080200	GLESBYGD
080201	ÖVERUM
080300	GLESBYGD
080301	EDSBRUK
080302	HELGENÄS
080400	GLESBYGD
080401	LOFTAHAMMAR
080500	GLESBYGD
080502	GAMLEBY
080503	PIPERSKÄRR
080600	GLESBYGD
080601	ANKARSRUM
080700	GLESBYGD
080701	GUNNEBO
080800	GLESBYGD
080801	BLANKAHOLM
080802	HJORTED
080803	TOTEBO
080900	GLESBYGD
081000	GLESBYGD
081001	GULLRINGEN
081002	SÖDRA VI
081100	GLESBYGD
081101	FRÖDINGE
081102	STOREBRO
081200	GLESBYGD
081201	TUNA
081300	GLESBYGD
081301	FIGEHOLM

081302	FÅRBO
081303	MISTERHULT
081400	GLESBYGD
081401	KRISTDALA
081500	GLESBYGD
081501	HULTSFRED,DEL AV
081502	VENA
081600	GLESBYGD
081601	LÖNNEBERGA
081602	SILVERDALEN
081700	GLESBYGD
081701	ROSENFORS,DEL AV
081702	MÅLILLA STATION
081703	MÅLILLA KYRKBY
081900	GLESBYGD
081901	ROSENFORS,DEL AV
081902	MÖRLUNDA
081903	BOCKARA
082000	GLESBYGD
082001	FAGERHULT
082002	GRÖNSKÅRA
082100	GLESBYGD
082101	BERGA
082102	FÅGELFORS
082103	HÖGSBY
082104	RUDA
082200	GLESBYGD
082201	FINSJÖ
082202	FLISERYD
082300	GLESBYGD
082301	EMSFORS,DEL AV
082302	OSKARSHAMN, DEL AV
082303	PÅSKALLAVIK
082400	GLESBYGD
082401	BLOMSTERMÅLA
082402	SANDBÄCKSHULT
082403	TIMMERNABBEN
082404	ÅLEMS KYRKBY
082405	ÅLEMS STATION
082500	GLESBYGD
082501	BÄCKEBO
082502	ALSTERBO
082600	GLESBYGD
082601	ROCKNEBY
082700	GLESBYGD
082701	LINDSDAL,DEL AV
082702	LÄCKEBY se 082703

082703	LÄCKEBY se 082702
082900	GLESBYGD
082901	LJUNGBYHOLM
082902	TREKANTEN
082903	VASSMOLÖSA,DEL AV
083000	GLESBYGD
083001	HAGBY
083002	HALLTORP
083003	VASSMOLÖSA,DEL AV
083100	GLESBYGD
083101	PÅRYD
083200	GLESBYGD
083201	FLEROHOPP
083202	FLYGSFORS
083203	KRISTVALLABRUNN
083204	NYBRO,DEL AV
083205	ÖRSJÖ
083300	GLESBYGD
083301	LINDÅS
083302	VISSEFJÄRDA
083400	GLESBYGD
083401	GULLABO
083402	TORSÅS
083500	GLESBYGD
083501	SÖDERÅKRA
083502	BERGKVARA
083503	BRÖMSEBRO,DEL AV (ÄVEN I BLEKINGE LÄN)
083600	GLESBYGD
083601	BYXELKROK
083602	BÖDA
083603	LÖTTORP
083700	GLESBYGD
083701	KÖPINGSVIK
083800	GLESBYGD
083801	RUNSTEN
083900	GLESBYGD
083901	FÄRJESTADEN
083902	GÅRDBY
083903	SKOGSBY
084000	GLESBYGD
084001	KASTLÖSA
084002	MÖRBYLÅNGA
084003	MÖRBYLÅNGA BY
084005	VICKLEBY
084100	GLESBYGD
084101	DEGERHAMN
084102	GRÖNHÖGEN

086000	GLESBYGD
086001	HULTSFRED,DEL AV
086100	GLESBYGD
086101	MÖNSTERÅS
086102	EMSFORS,DEL AV
086200	GLESBYGD
086201	EMMABODA
086300	GLESBYGD
086301	JÄRNFORSEN
086302	VIRSERUM
088000	GLESBYGD
088001	KALMAR
088002	KRAFSLÖSA
088003	LINDSDAL, DEL AV
088004	RINKABYHOLM
088005	SMEDBY
088100	GLESBYGD
088101	NYBRO,DEL AV
088200	GLESBYGD
088201	OSKARSHAMN, DEL AV
088300	GLESBYGD
088301	JENNY
088302	VÄSTERVIK
088400	GLESBYGD
088401	VIMMERBY
088501	BORGHOLM
090100	GLESBYGD
090101	FÅRÖSUND
090200	GLESBYGD
090202	LÄRBRO
090300	GLESBYGD
090400	GLESBYGD
090500	GLESBYGD
090501	ROMAKLOSTER
090502	ROMA KYRKBY
090600	GLESBYGD
090601	VIBBLE
090700	GLESBYGD
090701	KLINTEHAMN
090800	GLESBYGD
090801	LJUGARN
090900	GLESBYGD
090901	STÅNGA
091000	GLESBYGD
091001	HEMSE
091100	GLESBYGD
091101	HAVDHEM

091200	GLESBYGD
091201	BURGSVIK
096000	GLESBYGD
096001	SLITE
098000	GLESBYGD
098001	VISBY
100100	GLESBYGD
100101	BRÖMSEBRO,DEL AV(ÄVEN I KALMAR LÄN)
100102	FÅGELMARA
100103	JÄMJÖ
100104	RAMDALA
100105	SANDA
100106	TORHAMN
100400	GLESBYGD
100401	LYCKEBY
100402	TORSKORS
100500	GLESBYGD
100501	RÖDEBY
100600	GLESBYGD
100602	HOLMSJÖ
100605	TVING
100700	GLESBYGD
100702	NÄTTRABY
100800	GLESBYGD
100801	GARPEN
100802	HALLARNA
100900	GLESBYGD
100901	JOHANNISHUS
100903	LISTERBY
101100	GLESBYGD
101101	BACKARYD
101103	ERINGSBODA
101104	HALLABRO
101106	KALLINGE
101107	RONNEBY,DEL AV
101300	GLESBYGD
101301	BRÄCKNE-HOBY
101400	GLESBYGD
101401	HÄLLARYD
101402	ÅRYD
101500	GLESBYGD
101501	ASARUM
101502	KARLSHAMN, DEL AV
101503	SVÄNGSTA,DEL AV
101600	GLESBYGD
101601	KYRKHULT
101602	VILSHULT

101700	GLESBYGD
101701	GRÄNUM
101702	JÄMSHÖG
101800	GLESBYGD
101801	MÖRRUM
101802	PUKAVIK,DEL AV
101803	SVÄNGSTA,DEL AV
101900	GLESBYGD
101901	NORJE
101902	PUKAVIK,DEL AV
102000	GLESBYGD
102002	HÄLLEVIK
102003	HÖRVIK
102004	LÖRBY
102005	MJÄLLBY
102006	NOGERSUND
106000	GLESBYGD
106001	OLOFSTRÖM
108000	GLESBYGD
108001	DROTTNINGSKÄR
108002	KARLSKRONA
108100	GLESBYGD
108101	RONNEBY,DEL AV
108200	GLESBYGD
108201	KARLSHAMN, DEL AV
108300	GLESBYGD
108301	SÖLVESBORG
108302	VALJE,DEL AV(ÄVEN I KRISTIANSTADS LÄN)
110100	GLESBYGD
110101	GÄRSNÄS
110102	ÖSTRA TOMMARP
110103	ÖSTRA VEMMERLÖV
110200	GLESBYGD
110201	HAMMENHÖG
110300	GLESBYGD
110301	BORRBY
110302	SKILLINGE
110400	GLESBYGD
110401	LÖDERUP
110500	GLESBYGD
110501	GLEMMINGEBRO
110600	GLESBYGD
110601	ONSLUNDA
110602	SPJUTSTORP
110603	TRANÅS
110700	GLESBYGD
110701	LUNNARP

110702	SMEDSTORP
110800	GLESBYGD
110801	KIVIK
110803	S:T OLOF
110804	VIK
110805	VITABY
110900	GLESBYGD
110901	BRÖSARP
111000	GLESBYGD
111001	DEGEBERGA
111002	HUARÖD
111003	MAGLEHEM
111004	VITTSKÖVLEBY
111100	GLESBYGD
111101	EVERÖD
111102	ÖSTRA SÖNNARSLÖV
111200	GLESBYGD
111201	LINDERÖD
111202	TOLLARP
111300	GLESBYGD
111400	GLESBYGD
111401	GÄRDS KÖPING
111403	SKEPPARSLÖV
111404	VÄ
111405	ÖLLSJÖ,DEL AV
111500	GLESBYGD
111502	FJÄLKINGE
111503	HÅSLÖV,DEL AV
111504	NYMÖ
111505	RINKABY
111600	GLESBYGD
111601	BALSBY
111603	HÅSLÖV,DEL AV
111604	KRISTIANSTAD,DEL AV
111605	PALESTINA
111606	TORSEBRO,DEL AV
111607	ÖSTERSLÖV
111700	GLESBYGD
111701	GUALÖV
111702	NYMÖLLA
111704	VALJE,DEL AV (ÄVEN I BLEKINGE LÄN)
111800	GLESBYGD
111801	NÄSUM
111900	GLESBYGD
111901	ARKELSTORP
112000	GLESBYGD
112001	HJÄRSÅS

112002	IMMELN
112003	SIBBHULT
112100	GLESBYGD
112101	HANASKOG
112102	KNISLINGE
112200	GLESBYGD
112201	FÄRLÖV
112202	TORSEBRO,DEL AV
112203	VINNÖ
112204	ÖNNESTAD
112205	ÖNNESTADS BACKAR
112300	GLESBYGD
112301	BROBY
112302	ÖSTANÅ
112400	GLESBYGD
112402	GLIMÅKRA
112500	GLESBYGD
112501	LÖNSBODA
112600	GLESBYGD
112601	HÖKÖN
112602	KILLEBERG
112800	GLESBYGD
112801	HÄSTVEDA
112900	GLESBYGD
112901	EMMALJUNGA
112902	VITTSJÖ
113000	GLESBYGD
113001	BJÄRNUM
113100	GLESBYGD
113101	BALLINGSLÖV
113102	HÄSSLEHOLM,DEL AV
113103	STOBY
113200	GLESBYGD
113201	VINSLÖV,DEL AV
113300	GLESBYGD
113301	SÖSDALA
113302	TJÖRNARP
113303	TORMESTORP
113400	GLESBYGD
113401	FINJA
113402	RÖKE
113403	TYRINGE
113404	VÄSTRA TORUP
113500	GLESBYGD
113501	LJUNGBYHED
113600	GLESBYGD
113601	SKÅNES-FAGERHULT

113700	GLESBYGD
113701	EKET
113702	ÅSLJUNGA
113703	ÖRKELLJUNGA
113800	GLESBYGD
113801	MUNKA-LJUNGBY
113900	GLESBYGD
113901	STIDSVIG
113902	ÖSTRA LJUNGBY
114000	GLESBYGD
114001	KVIDINGE
114100	GLESBYGD
114101	STRÖVELSTORP
114200	GLESBYGD
114201	VEJBYSTRAND
114202	ÄNGELHOLM, DEL AV
114300	GLESBYGD
114301	HJÄRNARP
114302	TÅSTARP
114400	GLESBYGD
114401	BÅSTAD, DEL AV
114402	FÖRSLÖVSHOLM
114403	GREVIE
114500	GLESBYGD
114501	TOREKOV
114502	VÄSTRA KARUP
116000	GLESBYGD
116001	TOMELILLA
116100	GLESBYGD
116101	YNGSJÖ
116102	ÅHUS
116201	BROMÖLLA
116300	GLESBYGD
116301	MARKLUNDA
116302	OSBY
116401	VINSLÖV, DEL AV
116500	GLESBYGD
116501	PERSTORP
116600	GLESBYGD
116602	KLIPPAN
116603	KLIPPANS BRUK
116605	SÖNDRABY
116700	GLESBYGD
116701	HYLLINGE
116702	NYVÅNG
116703	ÅSTORP
116800	GLESBYGD

116801	BÅSTAD,DEL AV(ÄVEN I HALLANDS LÄN)
118000	GLESBYGD
118001	KRISTIANSTAD,DEL AV
118002	NORRA ÅSUM
118003	ÖLLSJÖ,DEL AV
118100	GLESBYGD
118101	BASKEMÖLLA
118102	BRANTEVIK
118103	GLADSAX
118105	JÄRRESTAD
118106	SIMRIS
118107	SIMRISHAMN
118200	GLESBYGD
118201	ÄNGELHOLM, DEL AV
118300	GLESBYGD
118301	HÄSSLEHOLM,DEL AV
118302	SJÖRRÖD
120100	GLESBYGD
120101	ARILD
120102	HÖGANÄS,DEL AV
120103	MÖLLE
120200	GLESBYGD
120201	HÖGANÄS,DEL AV
120202	INGELSTRÄDE
120203	LERBERGET
120204	VIKEN, DEL AV
120205	VÄSBY KYRKBY
120300	GLESBYGD
120301	JONSTORP
120302	MJÖHULT
120400	GLESBYGD
120401	HASSLARP
120402	KATTARP
120403	TÅNGA
120500	GLESBYGD
120501	ALLERUM
120502	DOMSTEN
120503	FLENINGE
120504	HITTARP
120505	VIKEN, DEL AV
120506	ÖDÅKRA
120600	GLESBYGD
120601	MÖRARP
120602	PÅARP
120700	GLESBYGD
120701	BILLESOLM
120703	BJUV, DEL AV

120704	NORRA VRAM
120705	S. VRAM
120706	S. VRAMS FÄLAD
120800	GLESBYGD
120801	KÅGERÖD
120900	GLESBYGD
120901	SKROMBERGA
121000	GLESBYGD
121001	VALLÅKRA
121002	GANTOFTA
121200	GLESBYGD
121201	GLUMSLÖV
121202	HÄRSLÖV
121300	GLESBYGD
121301	ASMUNDTORP
121302	BILLEBERGA
121303	HÄLJARP,DEL AV
121304	TÅGARP
121400	GLESBYGD
121401	SVALÖV
121500	GLESBYGD
121501	TECKOMATORP
121600	GLESBYGD
121601	MARIEHOLM
121700	GLESBYGD
121701	BILLINGE
121702	RÖSTÅNGA
121703	STOCKAMÖLLAN
121800	GLESBYGD
121801	STEHAG
121900	GLESBYGD
121901	KÄVLINGE,DEL AV
121902	LILLA HARRIE
121904	ÖRTOFTA
122000	GLESBYGD
122001	ANNELÖVS KYRKBY
122003	DÖSJEBRO
122004	HÄLJARP,DEL AV
122005	VÄSTRA KARABY
122100	GLESBYGD
122102	LÖDDEKÖPINGE
122400	GLESBYGD
122402	STÅNGBY
122500	GLESBYGD
122502	REHINGEBY
122503	SÖDRA SANDBY
122600	GLESBYGD

122602	DALBY
122603	HÄLLESTAD
122700	GLESBYGD
122701	GENARP
122800	VEBERÖD
122801	VEBERÖD
122900	GLESBYGD
122903	KLÅGERUP
123000	GLESBYGD
123001	STAFFANSTORP
123002	UPPÅKRA
123100	GLESBYGD
123101	MALMÖ, DEL AV
123102	ÅKARP
123200	GLESBYGD
123202	BUNKEFLO STRAND
123203	KLAGSHAMN
123204	TYGELSJÖ
123300	GLESBYGD
123301	HÖKÖPINGE
123302	VELLINGE
123400	GLESBYGD
123401	HÖLLVIKSNÄS
123500	GLESBYGD
123501	SKEGRIE
123600	GLESBYGD
123602	ÖSTRA GREVIE
123603	VÄSTRA INGELSTAD
123700	GLESBYGD
123701	KÄGLINGE
123702	OXIE
123703	OXIE STATION
123800	GLESBYGD
123900	GLESBYGD
123901	GISLÖVS LÄGE
123902	KAPELLVÅNGEN
123903	TRELLEBORG, DEL AV
124000	GLESBYGD
124001	BEDDINGE LÄGE
124003	KLAGSTORP
124004	SMYGEHAMN
124100	GLESBYGD
124101	ANDERSLÖV
124200	GLESBYGD
124201	ABBEKÅS
124202	SKIVARP
124300	GLESBYGD

124301	RYDSGÅRD
124400	GLESBYGD
124401	SVARTE
124500	GLESBYGD
124501	KÖPINGEBRO
124502	SÖVESTAD
124503	STORA HERRESTAD
124600	GLESBYGD
124700	GLESBYGD
124702	LÖVESTAD
124704	ÄSPERÖD
124800	GLESBYGD
124801	VOLLSJÖ
124900	GLESBYGD
124902	BJÄRSJÖLAGÅRD
124903	ÖSTRABY
125000	GLESBYGD
125100	GLESBYGD
125101	OSBYHOLM
125200	GLESBYGD
125201	HARLÖSA
125202	LÖBERÖD,DEL AV
125300	GLESBYGD
125301	FLYINGE
125400	GLESBYGD
125401	HURVA
125402	LÖBERÖD,DEL AV
125403	SÄTOFTA,DEL AV
125500	GLESBYGD
125501	NORRA RÖRUM
125502	SÄTOFTA,DEL AV
126000	GLESBYGD
126001	BJUV, DEL AV
126002	GUNNARSTORP
126100	GLESBYGD
126101	KÄVLINGE,DEL AV
126200	GLESBYGD
126201	ALNARP
126202	BJÄRRED
126203	BORGEBY
126204	LOMMA
126300	GLESBYGD
126302	SVEDALA
126400	GLESBYGD
126401	SKURUP
126500	GLESBYGD
126501	SJÖBO

126601	HÖRBY
126701	HÖÖR
126800	GLESBYGD
126801	FURULUND
128000	GLESBYGD
128001	MALMÖ, DEL AV
128100	GLESBYGD
128101	LUND
128200	GLESBYGD
128201	LANDSKRONA
128300	GLESBYGD
128301	HÄLSINGBORG
128400	GLESBYGD
128401	HÖGANÄS,DEL AV
128500	GLESBYGD
128501	ESLÖV
128600	GLESBYGD
128601	YSTAD
128700	GLESBYGD
128701	TRELLEBORG, DEL AV
128800	GLESBYGD
128801	SKANÖR MED FALSTERBO
130100	GLESBYGD
130101	HISHULT
130200	GLESBYGD
130201	VÅXTORP
130300	GLESBYGD
130301	BÅSTAD,DEL AV(ÄVEN I KRISTIANSTADS LÄN)
130302	SKOTTORP
130400	GLESBYGD
130401	RÄNNESLÖV
130402	VALLBERGA
130500	GLESBYGD
130501	KNÄRED
130600	GLESBYGD
130601	LAHOLM, DEL AV
130602	LILLA TJÄRBY
130700	GLESBYGD
130701	GENEVAD
130702	VEINGE
130800	GLESBYGD
130801	ELDSBERGA
130802	TRÖNNINGE
130900	GLESBYGD
130901	SIMLÅNGSDALEN
130903	SNÖSTORP
131000	GLESBYGD

131001	HALMSTAD,DEL AV
131100	GLESBYGD
131101	GULLBRANDSTORP
131102	HARPLINGE
131200	GLESBYGD
131201	GETINGE
131300	GLESBYGD
131301	HOLM
131302	KVIBILLE
131400	GLESBYGD
131401	SENNAN
131402	ÅLED
131500	GLESBYGD
131501	KINNARED
131502	RYDÖBRUK
131503	TORUP
131600	GLESBYGD
131601	SLÖINGE
131602	HEBERG
131700	GLESBYGD
131701	GLOMMEN
131702	LÅNGÅS
131703	SKOGSTORP
131800	GLESBYGD
131801	FALKENBERG,DEL AV
131802	VINBERG
131900	GLESBYGD
131902	VESSIGEBRO
132000	GLESBYGD
132001	FEGEN
132002	ÄTRAN
132100	GLESBYGD
132101	ULLARED
132200	GLESBYGD
132201	SKÄLLINGE
132300	GLESBYGD
132301	TVÅÅKER
132400	GLESBYGD
132401	TRÄSLÖVSLÄGE
132402	VARBERG,DEL AV
132500	GLESBYGD
132501	TOFTA
132502	TRÖNNINGE
132504	VARBERG,DEL AV
132600	GLESBYGD
132601	VEDDIGE
132700	GLESBYGD

132701	BUA
132800	GLESBYGD
132801	FRILLESÅS
132802	ÅSA
132900	GLESBYGD
133000	GLESBYGD
133100	GLESBYGD
133101	SÄRÖ
133200	GLESBYGD
133201	ANNEBERG
133202	KUNGSBACKA,DEL AV
133300	GLESBYGD
133301	LINDOME
136000	GLESBYGD
136001	OSKARSTRÖM
138000	GLESBYGD
138001	HALMSTAD,DEL AV
138100	GLESBYGD
138101	LAHOLM
138200	GLESBYGD
138201	FALKENBERG,DEL AV
138202	SKREANÄS
138300	GLESBYGD
138301	VARBERG,DEL AV
138400	GLESBYGD
138401	KUNGSBACKA,DEL AV
140100	GLESBYGD
140101	HÄRRYDA
140102	LANDVETTER
140200	GLESBYGD
140202	GÖTEBORG,DEL AV
140203	JONSERED
140204	KÅHÖG
140300	GLESBYGD
140301	DJUPEDALSÄNG
140302	MÖLNLYCKE, DEL AV
140400	GLESBYGD
140401	KÅLLERED, DEL AV
140500	GLESBYGD
140501	ASKIM
140502	BILLDAL
140503	SKINTEBO
140600	GLESBYGD
140601	DONSÖ
140602	STYRSÖ
140603	VRÅNGÖ
140700	GLESBYGD

140701	BJÖRKÖ
140702	FOTÖ
140704	HÄLSÖ
140705	HÖNÖ
140706	KÄLLÖ-KNIPPLAN
140707	RÖRÖ
140708	ÖCKERÖ
140800	GLESBYGD
140801	GÖTEBORG,DEL AV
140802	HÄSTEVIK
140803	TORSLANDA
140900	GLESBYGD
140901	GLÖSTORP
140902	GÖTEBORG,DEL AV
141000	GLESBYGD
141001	GÖTEBORG,DEL AV
141002	KÄRRA
141003	SÄVE
141100	GLESBYGD
141101	KÄRNA
141200	GLESBYGD
141201	KUNGÄLV,DEL AV
141202	KUNGÄLVS YTTERBY
141300	GLESBYGD
141400	GLESBYGD
141401	JÖRLANDA
141402	KODE
141403	STORA HÖGA
141500	GLESBYGD
141501	STENUNGSUND
141503	SVENSHÖGEN,DEL AV
141600	GLESBYGD
141602	LILLA EDET,DEL AV(ÄVEN I ÄLVSBORGS LÄN)
141700	GLESBYGD
141701	LJUNGSKILE
141702	SVENSHÖGEN,DEL AV
141800	GLESBYGD
141900	GLESBYGD
141901	BLEKET
141902	KLÄDESHOLMEN
141903	KYRKESUND
141904	MYGGENÄS
141905	RÖNNÄNG
141906	SKÄRHAMN
141907	STORA DYRÖN
141908	ÅSTOL
142000	GLESBYGD

142001	ELLÖSA
142002	GULLHOLMEN
142003	HÄLLEVIKSSTRAND
142005	MOLLÖSUND
142100	GLESBYGD
142101	HENÅN
142102	SVANESUND
142300	GLESBYGD
142301	FISKEBÄCKSKIL
142302	GRUNDSUND
142400	GLESBYGD
142401	KISSEBERG
142500	GLESBYGD
142600	GLESBYGD
142601	HASSELÖSUND
142602	SMÖGEN
142700	GLESBYGD
142701	HOVENÄSET
142702	HUNNEBOSTRAND, DEL AV
142703	KUNGSHAMN
142704	MALMÖN
142705	VÄJERN
142800	GLESBYGD
142801	BOVALLSTRAND
142802	HUNNEBOSTRAND, DEL AV
142803	ULEBERGSHAMN
142900	GLESBYGD
142901	BRASTAD
142903	RIXÖ
143000	GLESBYGD
143001	MUNKEDAL
143100	GLESBYGD
143101	DINGLE
143102	HÄLLEVADSHOLM
143200	GLESBYGD
143201	HEDEKAS
143300	GLESBYGD
143400	GLESBYGD
143401	FJÄLLBACKA
143402	HAMBURGSUND
143404	TEGELSTRAND
143500	GLESBYGD
143501	GREBBESTAD
143502	HAVSTENSUND
143503	TANUMSHEDA
143600	GLESBYGD
143700	GLESBYGD

143702	SKEE
143703	STRÖMSTAD, DEL AV
148000	GLESBYGD
148001	GÖTEBORG,DEL AV (ÄVEN I ÄLVSBORGS LÄN)
148100	GLESBYGD
148101	GÖTEBORG,DEL AV
148102	KÅLLERED, DEL AV
148103	MÖLNLYCKE, DEL AV
148200	GLESBYGD
148201	KUNGÄLV,DEL AV
148300	GLESBYGD
148301	MARSTRAND
148400	GLESBYGD
148401	LYSEKIL
148500	GLESBYGD
148501	UDDEVALLA
148601	STRÖMSTAD
150100	GLESBYGD
150101	FENGERSFORS
150102	TÖSSE STATION
150200	GLESBYGD
150201	GUSTAVSFORS
150202	SKÅPAFORS
150300	GLESBYGD
150301	BILLINGSFORS
150302	DALS LÅNGED
150400	GLESBYGD
150403	ED
150500	GLESBYGD
150505	BÄCKEFORS
150600	GLESBYGD
150601	HÖGSÄTER
150700	GLESBYGD
150701	FÄRGELANDA
150702	STIGEN
150800	GLESBYGD
150801	ÖDEBORG
150900	GLESBYGD
150902	DALS ROSTOCK
151000	GLESBYGD
151001	BRÄNNA
151002	HÅVERUD
151003	ÅSENSBRUK
151100	GLESBYGD
151200	GLESBYGD
151201	BRÅLANDA
151300	GLESBYGD

151301	FRÄNDEFORS
151400	GLESBYGD
151401	VARGÖN
151500	GLESBYGD
151501	TROLLHÄTTAN, DEL AV
151600	GLESBYGD
151601	SOLLEBRUNN
151700	GLESBYGD
151701	SJUNTORP
151702	UPPHÄRAD
151800	GLESBYGD
151801	GÖTA, DEL AV
151802	LÖDÖSE
151900	GLESBYGD
152000	GLESBYGD
152001	ALAFORS
152002	ÄLVÄNGEN
152003	NOL
152100	GLESBYGD
152101	NÖDINGE
152102	SURTE
152200	GLESBYGD
152201	AGNESBERG
152202	HJÄLLBO
152203	GÖTEBORG, DEL AV (ÄVEN I GÖTEBORGS- OCH BOHUS LÄN)
152300	GLESBYGD
152301	GRÅBO
152302	OLOFSTORP
152303	SJÖVIK
152400	GLESBYGD
152401	LERUM, DEL AV
152500	GLESBYGD
152501	FLODA
152502	LERUM, DEL AV
152503	TOLLERED
152600	GLESBYGD
152601	VÄSTRA BODARNE
152700	GLESBYGD
152701	VÅRGÅRDA
152900	GLESBYGD
152901	ANNELUND
152902	FÅGLAVIK, DEL AV (ÄVEN I SKARABORGS LÄN)
152903	LJUNG
153000	GLESBYGD
153001	HÖKERUM
153100	GLESBYGD

153101	DALSJÖFORS
153102	GÅNGHESTER,DEL AV
153103	MÅLSRYD
153104	RÅNGEDALA STATION
153200	GLESBYGD
153201	BORÅS, DEL AV
153300	GLESBYGD
153301	BORGSTENA
153302	FRISTAD
153303	FRUFÄLLAN
153400	GLESBYGD
153401	EKÅS, DEL AV
153402	HEDARED
153403	SANDARED
153404	SJÖMARKEN,DEL AV
153500	GLESBYGD
153501	BOLLEBYGD
153502	HULTAFORS
153503	OLSFORS
153600	GLESBYGD
153601	HINDÅS
153602	RÄVLANDA
153700	GLESBYGD
153701	SÄTILA
153800	GLESBYGD
153801	VISKAFORS
153802	RYDBOHOLM
153805	RYDAL
154000	GLESBYGD
154001	FRITSLA
154100	GLESBYGD
154101	KINNA,DEL AV
154200	GLESBYGD
154201	BJÖRKETORP
154300	GLESBYGD
154301	HORRED
154400	GLESBYGD
154401	KUNGSÄTER
154500	GLESBYGD
154600	GLESBYGD
154601	ÄLVSRED
154602	ÖVERLIDA
154700	GLESBYGD
154800	GLESBYGD
154801	UDDEBO,DEL AV
154900	GLESBYGD
154901	APLARED

154902	HILLARED
154903	SEXDREGA
155000	GLESBYGD
155001	LÄNGHEM
155002	DANNIKE
155100	GLESBYGD
155101	LIMMARED
155200	GLESBYGD
155202	AMBJÖRNARP
155203	TRANEMO
155204	UDDEBO,DEL AV
155205	ROENLUD
155300	GLESBYGD
155301	DALSTORP
155302	GRIMSÅS
155400	GLESBYGD
155401	GÄLLSTAD
155402	HULU
155403	MARBÄCK
155404	RÅNNAVÄG
155405	VEGBY
155500	GLESBYGD
155501	BLIDSBERG
155502	DALUM
155503	TIMMELE
155504	TRÅDET
155505	ÅSARP
156000	GLESBYGD
156001	BENGTSFORS
156100	GLESBYGD
156101	MELLERUD
156200	GLESBYGD
156201	GÖTA,DEL AV
156202	LILLA EDET,DEL AV(ÄV.I GÖTEB.O.BOHUSLÄN)
156300	GLESBYGD
156301	KINNA,DEL AV
156400	GLESBYGD
156401	SKENE,DEL AV
156404	KINNA,DEL AV
156500	GLESBYGD
156501	SVENLJUNGA
156600	GLESBYGD
156601	HERRLJUNGA
158000	GLESBYGD
158001	VÄNERSBORG
158100	GLESBYGD
158101	TROLLHÄTTAN

158200	GLESBYGD
158201	ALINGSÅS
158300	GLESBYGD
158301	BORÅS, DEL AV
158302	EKÅS, DEL AV
158303	GÅNGHESTER, DEL AV
158304	LUNDASKOG
158305	RYDA
158306	SJÖMARKEN, DEL AV
158400	GLESBYGD
158401	ULRICEHAMN
158500	GLESBYGD
158501	ÅMÅL
160100	GLESBYGD
160101	SÅTENÄS
160102	SÅTENÄS VILLASTAD
160103	TUN
160200	GLESBYGD
160201	GRÄSTORP
160300	GLESBYGD
160301	NOSSEBRO
160400	GLESBYGD
160404	VEDUM
160500	GLESBYGD
160501	FÅGLAVIK, DEL AV (ÄVEN I ÄLVSBORGS LÄN)
160502	TRÅVAD
160600	GLESBYGD
160601	ARENTORP
160700	GLESBYGD
160702	STORA LEVENE
160800	GLESBYGD
160801	JÄRPÅS
160900	GLESBYGD
161000	GLESBYGD
161001	TOFTA
161100	GLESBYGD
161102	RÅDA
161200	GLESBYGD
161201	LIDKÖPING, DEL AV
161202	VINNINGA
161300	GLESBYGD
161302	LUNDSBRUNN
161400	GLESBYGD
161401	GÖSSÄTER
161402	HÄLLEKIS
161403	ÅRNÄS
161500	GLESBYGD

161501	AXVALL
161600	GLESBYGD
161601	ARDALA
161700	GLESBYGD
161800	GLESBYGD
161801	JUNG
161802	KVÄNUM
161900	GLESBYGD
161901	FLOBY
162000	GLESBYGD
162001	KINNARP
162002	SLUTARP
162100	GLESBYGD
162101	KÄTTILSTORP
162102	VARTOFTA
162200	GLESBYGD
162201	MULLSJÖ
162202	SANDHEM
162300	GLESBYGD
162301	FURUSJÖ
162302	HABO
162400	GLESBYGD
162401	HJO,DEL AV
162500	GLESBYGD
162501	MADÄNGSHOLM
162502	TIDAHOLM,DEL AV
162600	GLESBYGD
162601	BLIKSTORP
162602	KORSBERGA
162700	GLESBYGD
162701	EKEDALEN
16270É	UPPGIFT SAKNAS
162800	GLESBYGD
162801	STENSTORP
162900	GLESBYGD
162901	GUDHEM
162902	TORBJÖRNSTORP
163000	GLESBYGD
163001	SKULTORP
163002	SKÖVDE,DEL AV
163100	GLESBYGD
163101	IGELSTORP
163200	BINNEBERG
163201	VÄRING
163300	GLESBYGD
163301	TIMMERSDALA
163400	GLESBYGD

163401	TIDAN
163500	GLESBYGD
163501	MOHOLM
163600	GLESBYGD
163601	FAGERSANNA
163602	KARLSBORG,DEL AV
163603	MÖLLTORP
163700	UPPGIFT SAKNAS
163701	KARLSBORG,DEL AV
163800	GLESBYGD
163801	FORSVIK
163802	HANKEN
163803	UNDENÄS
163900	ULLERVAD
163901	ULLERVAD
164000	GLESBYGD
164001	LUGNÅS
164100	GLESBYGD
164200	GLESBYGD
164201	LYRESTAD
164202	SJÖTORP
164300	GLESBYGD
164301	GULLSPÅNG,DEL AV(ÄVEN I VÄRMLANDS LÄN)
164302	OTTERBÄCKEN
164303	SKAGERSVIK
164400	GLESBYGD
164401	GÅRDSJÖ
164402	HOVA
164403	ÄLGARÅS
164500	GLESBYGD
164501	FINNERÖDJA
166000	GLESBYGD
166001	VARA
166100	GLESBYGD
166101	GÖTENE
166200	GLESBYGD
166201	HÖRNEBRO
166202	TIBRO
166300	GLESBYGD
166301	TÖREBODA
168000	GLESBYGD
168002	MARIESTAD
168100	GLESBYGD
168101	LIDKÖPING,DEL AV
168200	GLESBYGD
168201	SKARA
168300	GLESBYGD

168301	SKÖVDE,DEL AV
168400	GLESBYGD
168401	HJO,DEL AV
168500	GLESBYGD
168501	TIDAHOLM,DEL AV
168600	GLESBYGD
168601	FALKÖPING
170100	GLESBYGD
170101	BJÖRNEBORG
170102	BÄCKHAMMAR
170103	GULLSPÅNG,DEL AV(ÄVEN I SKARABORGS LÄN)
170200	GLESBYGD
170201	VÄSE
170300	GLESBYGD
170301	SKATTKÄRR
170400	GLESBYGD
170500	GLESBYGD
170501	NYKROPPA
170600	GLESBYGD
170602	FILIPSTAD,DEL AV
170603	NORDMARK
170604	PERSBERG
170700	GLESBYGD
170701	LESJÖFORS
170800	GLESBYGD
170801	HÖLJES
170802	LIKENÄS
170803	LÅNGAV
170804	SYSSLEBÄCK
170900	GLESBYGD
170901	STÖLLET
170902	AMBJÖRBY
171000	GLESBYGD
171001	BERGSÄNG
171002	EDEBÄCK,DEL AV
171003	KYRKHEDEN
171100	GLESBYGD
171200	GLESBYGD
171201	EDEBÄCK,DEL AV
171202	RÅDA
171204	UDDEHOLM
171300	GLESBYGD
171301	BLOMBACKA
171304	MOLKOM
171305	VALLARGÄRDET
171400	GLESBYGD
171401	DEJE

171500	GLESBYGD
171501	KIL
171600	GLESBYGD
171601	KARLSTAD,DEL AV
171602	SKÅRE
171700	GLESBYGD
171701	FAGERÅS
171800	GLESBYGD
171801	EDSVALLA
171802	NORSBORN
171803	VÅLBERG, DEL AV
171900	GLESBYGD
171901	BORGVIK
171902	GRUMS,DEL AV
171903	SEGMON
172000	GLESBYGD
172001	VÄRMLANDS BRO
172100	GLESBYGD
172101	NYSÄTER
172200	GLESBYGD
172201	SVANEHOLM
172300	GLESBYGD
172301	KLÄSSBOL
172400	GLESBYGD
172402	GLAVA KYRKBY
172500	GLESBYGD
172600	GLESBYGD
172602	LENNARTSFORS
172700	GLESBYGD
172701	TÖCKSFORS
172800	GLESBYGD
172801	KOPPOM
172900	GLESBYGD
173000	GLESBYGD
173001	CHARLOTTENBERG
173002	EDA GLASBRUK
173003	ÅMOTFORS, DEL AV
173100	GLESBYGD
173101	GUNNARSKOG
173200	GLESBYGD
173201	ÅMOTFORS, DEL AV
173300	GLESBYGD
173301	EDANE
173400	GLESBYGD
173401	UDDHEDEN
173600	GLESBYGD
173601	LYSVIK

173700	GLESBYGD
173701	OLEBY
173702	TORSBY
173800	GLESBYGD
173801	ÖSTMARK
173900	GLESBYGD
176000	GLESBYGD
176001	STORFORS
176100	GLESBYGD
176101	LÖVNÄS
176102	SKOGHALL
176200	GLESBYGD
176201	MUNKFORS
176300	GLESBYGD
176301	FORSHAGA
176400	GLESBYGD
176401	GRUMS,DEL AV
176402	VÅLBERG, DEL AV
176500	GLESBYGD
176501	ÅRJÄNG
176600	GLESBYGD
176601	SUNNE
176602	VÄSTRA ÄMTERVIK
176603	ROTTNEROS
178000	GLESBYGD
178002	KARLSTAD,DEL AV
178100	GLESBYGD
178101	KRISTINEHAMN
178200	GLESBYGD
178201	FILIPSTAD,DEL AV
178300	GLESBYGD
178301	HAGFORS
178400	GLESBYGD
178401	JÖSSEFORS
178402	ARVIKA
178500	GLESBYGD
178501	SÄFFLE
180100	GLESBYGD
180101	MOSÅS
180102	NÄRKES MARIEBERG,DEL AV
180200	GLESBYGD
180201	GARPHYTTAN
180202	LANNABRUK,DEL AV
180203	LATORPSBRUK
180204	VINTROSA
180300	GLESBYGD
180301	HOVSTA

180302	LILLÅN
180303	ÖLMBROTORP
180400	GLESBYGD
180401	GLANSHAMMAR
180500	GLESBYGD
180502	BREVEN'S BRUK
180503	KILSMO
180504	ODENSBACKEN,DEL AV
180600	GLESBYGD
180601	STORA MELLÖSA
180602	ODENSBACKEN,DEL AV
180700	GLESBYGD
180701	EKEBY
180702	KVARNTORP,DEL AV
180800	GLESBYGD
180801	HJORTKVARN
180802	KVARNTORP,DEL AV
180803	PÅLSBODA
180804	SKÖLLERSTA
180900	GLESBYGD
180902	MARIEDAMM
180903	RÖNNESHYTTAN
180904	SKYLLBERG
180905	ÅSBRO
181000	GLESBYGD
181001	HAMMAR
181002	OLSHAMMAR
181003	ZINKGRUVAN
181004	ÅMMEBERG
181300	GLESBYGD
181301	HALLSBERG,DEL AV
181302	HÄLLABROTTET
181303	KUMLA,DEL AV
181304	SANNAHED
181305	ÅBYTORP
181400	GLESBYGD
181401	FJUGESTA
181402	LANNABRUK,DEL AV
181500	GLESBYGD
181501	GROPEN
181502	HASSELFORS
181503	MULLHYTTAN
181504	SVARTÅ
181600	GLESBYGD
181601	GRYTHYTTAN
181602	HAMMARN,DEL AV
181800	GLESBYGD

181802	GUSSELBY
181803	LINDESBERG,DEL AV
181804	STORÅ
181805	VEDEVÅG
182000	GLESBYGD
182001	FELLINGSBRO
182002	OPPBOGA
182003	ROCKHAMMAR
182100	GLESBYGD
182101	RAMSBERG
182102	STRÅSSA
186000	GLESBYGD
186001	LAXÅ
186002	RÖFORS
186100	GLESBYGD
186101	HALLSBERG,DEL AV
186102	LÅNGÄNGEN
186103	VRETSTORP
186104	ÖSTANSJÖ
186200	GLESBYGD
186201	DEGERFORS
186202	STRÖMTORP
186300	GLESBYGD
186301	HAMMARN,DEL AV
186302	HÄLLEFORS
186400	GLESBYGD
186401	HÖGFORS
186402	HÖRKEN
186403	KOPPARBERG
186405	STÄLLBERG
186406	STÄLLDALEN
186500	GLESBYGD
186501	FRÖVI
188000	GLESBYGD
188001	ADOLFSBERG
188002	BRICKBACKEN
188003	NÄRKES MARIEBERG,DEL AV
188004	ORMESTA
188005	ÖREBRO
188100	GLESBYGD
188101	KUMLA,DEL AV
188200	GLESBYGD
188201	ASKERSUND
188300	GLESBYGD
188302	KARLSKOGA
188400	GLESBYGD
188401	BREDSJÖ

188403	GYTTORP
188404	NORA
188406	PERSHYTTAN
188407	STRIBERG
188408	ÅSHYTTAN
188500	GLESBYGD
188501	LINDESBERG,DEL AV
190100	GLESBYGD
190101	KUNGSÖR,DEL AV
190102	VALSKOG
190200	GLESBYGD
190300	GLESBYGD
190302	KOLVA
190400	GLESBYGD
190401	FÄRNA
190402	KÄLLFALLET
190403	RIDDARHYTTAN
190404	SKINNSKATTEBERG
190500	GLESBYGD
190501	MUNKTORP
190600	GLESBYGD
190603	KOLBÄCK
190604	KVICKSUND,DEL AV(ÄV.I SÖDERMANLANDSLÄN)
190605	MÖLNTORP
190606	STRÖMSHOLM
190607	SÖRSTAFORS
190700	GLESBYGD
190701	RAMNÄS
190702	SURAHAMMAR
190703	VIRSBO BRUK
190704	VIRSBO STATION
190705	ÄNGELSBURG
191000	GLESBYGD
191001	KARBENNINGS STATION
191002	SALBOHED
191003	SÄTRABRUNN, DEL AV
191004	VÄSTERFÄRNEBO
191100	GLESBYGD
191101	SKULTUNA
191200	GLESBYGD
191201	DINGTUNA
191300	GLESBYGD
191301	KÄRSTA, DEL AV(ÄVEN I UPPSALA LÄN)
191302	ULLVI
191400	GLESBYGD
191401	HÖKÅSEN
191402	TILLBERGA

191500	GLESBYGD
191501	FJÄRDHUNDRA
191600	GLESBYGD
191601	MORGONGÅVA
191602	VITTINGE
191700	GLESBYGD
191701	HEBY
191702	RUNHÄLLEN
191800	GLESBYGD
191801	RANSTA
191802	SÄTRABRUNN, DEL AV
191803	SALA, DEL AV
191900	GLESBYGD
191901	MÖKLINTA
192000	GLESBYGD
192001	TÄRNSJÖ
192100	GLESBYGD
192101	HARBO
192102	ÖSTERVÅLA
196000	GLESBYGD
196001	KUNGSÖR,DEL AV
196100	GLESBYGD
196101	HALLSTAHAMMAR
196200	GLESBYGD
196201	NORBERG
198000	GLESBYGD
198001	VÄSTERÅS
198100	GLESBYGD
198102	SALA
198200	GLESBYGD
198201	FAGERSTA
198300	GLESBYGD
198301	KÖPING
198400	GLESBYGD
198401	ARBOGA
200100	GLESBYGD
200101	HORNDAL
200103	NÄS BRUK
200200	GLESBYGD
200201	AVESTA,DEL AV
200203	FORS
200204	NORDANÖ, DEL AV
200300	GLESBYGD
200301	AVESTA,DEL AV
200302	NORDANÖ, DEL AV
200400	GLESBYGD
200401	GARPENBERG

200402	HEDEMORA,DEL AV
200405	VIKMANSHYTTAN
200406	VÄSTERBY
200500	GLESBYGD
200501	DALA-HUSBY
200502	LÅNGSHYTTAN
200503	STJÄRNSUND
200600	GLESBYGD
200700	GLESBYGD
200701	FALUN, DEL AV
200702	VIKA KYRKBY
200800	GLESBYGD
200801	SUNDBORN
200802	DANHOLN
200900	GLESBYGD
200901	BÄCKEHAGEN
200902	FALUN,DEL AV
200903	GRYCKSBO
201000	GLESBYGD
201001	BENGTSHEDEN
201002	LINGHED
201005	SVÄRDSJÖ
201006	VINTJÄRN
201100	GLESBYGD
201101	ENVIKEN
201102	ÖVERTÄNGER
201200	GLESBYGD
201201	BORLÄNGE,DEL AV
201202	HALVARSGÅRDARNA
201203	IDKERBERGET
201204	MATSKNUTSGÅRDARNA
201205	ORNÄS
201206	REPBÄCKEN
201207	ROMME
201208	TUNA-HÄSTBERG
201300	GLESBYGD
201301	ENBACKA
201302	MORABY
201303	NAGLARBY
201304	SOLVARBO
201400	GLESBYGD
201401	SÖDERBÄRKE
201402	VAD
201500	GLESBYGD
201501	SMEDJEBACKEN,DEL AV
201502	LUDVIKA,DEL AV
201700	GLESBYGD

201701	GRANGÄRDE
201702	GRÄNGESBERG
201703	NYHAMMAR
201704	SAXDALEN
201705	SUNNANSJÖ
201800	GLESBYGD
201801	FREDRIKSBERG
201900	GLESBYGD
201901	NÅS
202000	GLESBYGD
202001	BJÖRBO
202002	DALA-FLODA
202100	GLESBYGD
202101	DALA-JÄRNA
202102	VANSBRO
202200	GLESBYGD
202201	OPSAHEDEN
202202	RÅGSVEDEN
202203	ÄPPELBO
202300	GLESBYGD
202301	GÄRDÅS
202302	MALUNG
202303	MALUNGSFORS
202305	YTTERMALUNG
202306	ÖJE
202400	GLESBYGD
202401	LIMA
202402	LIMEDSFORSEN
202500	GLESBYGD
202501	SÄLEN
202502	TRANSTRAND
202600	GLESBYGD
202601	GAGNEF
202602	DJURÅS
202603	DJURMO
202604	SIFFERBO
202605	BÄSNA
202606	BRÖTJÄRNA
202607	MOCKFJÄRD
202700	GLESBYGD
202701	INSJÖN
202800	GLESBYGD
202801	BJURSÅS
202802	SÅGMYRA
202900	GLESBYGD
202901	DJURA
202903	HÄRADSBYGDEN

202904	LEKSAND
202905	TÄLLBERG
202906	VÄSTANVIK
203000	GLESBYGD
203002	SILJANSNÄS
203100	GLESBYGD
203101	BACKA
203102	BODA
203103	GULLERÅSEN
203104	NEDRE GÄRDSJÖ
203105	RÄTTVIK
203107	SÖDERÅS
203108	VIKARBYN
203300	GLESBYGD
203303	FURUDAL
203305	ÖSTANVIK
203400	GLESBYGD
203402	ORSA
203403	SKATTUNGBYN
203404	SLÄTTBERG
203405	STACKMORA
203500	GLESBYGD
203501	VÅMHUS
203700	GLESBYGD
203701	GESUNDA
203703	SOLLERÖN
203800	GLESBYGD
203801	VENJAN
203900	GLESBYGD
203901	BLYBERG
203902	BRUNNSBERG
203903	EVERTSBERG
203904	KLITTEN
203906	ROT
203907	VÄSA
203908	VÄSTERMYCKELÄNG
203909	ÅSEN
203910	ÄLVDALEN
204000	GLESBYGD
204001	SÄRNA
204100	GLESBYGD
204101	IDRE
206000	GLESBYGD
206001	AVESTA,DEL AV
206101	SMEDJEBACKEN,DEL AV
206200	GLESBYGD
206201	BERGKARLÅS

206202	BONÄS
206203	FÄRNÄS
206205	KRÅKBERG
206206	MORA
206207	NUSNÄS
206208	OXBERG
206210	SELJA
206211	VATTNÄS
206212	VIKA STATION
206213	VINÄS
206214	ÖSTNOR
208000	GLESBYGD
208001	FALUN,DEL AV
208100	GLESBYGD
208101	BORLÄNGE,DEL AV
208200	GLESBYGD
208201	BISPBERG
208202	SÄTER
208300	GLESBYGD
208301	HEDEMORA,DEL AV
208401	AVESTA,DEL AV
208500	GLESBYGD
208501	BLÖTBERGET
208502	GONÄS
208503	HÅKSBERG
208504	LUDVIKA,DEL AV
208506	SÖRVIK
210100	GLESBYGD
210101	JÄDRAÅS
210102	OCKELBO
210103	ÅMOT
210200	GLESBYGD
210201	JÄRBO
210300	GLESBYGD
210301	BACKBERG
210302	HAMMARBY
210303	JÄDERFORS
210304	KUNGSGÅRDEN
210305	STENSÄTRA
210306	STORVIK,DEL AV
210307	VÄSTERBERG
210308	ÅSHAMMAR
210400	GLESBYGD
210401	HOFORS
210403	ROBERTSHOLM
210500	GLESBYGD
210502	BODÅSGRUVAN

210503	TORSÅKER
210600	GLESBYGD
210601	ÅRSUNDA
210700	GLESBYGD
210701	GYSINGE
210702	ÖSTERFÄRNEBO
210800	GLESBYGD
210802	HEDESUNDA
210900	GLESBYGD
210901	FORSBACKA
210902	GÄVLE,DEL AV
210903	VALBO
211000	GLESBYGD
211002	GÄVLE,DEL AV
211004	ÅBYGGEBY
211100	GLESBYGD
211102	BERGBY
211103	HAGSTA
211104	HAMRÅNGEFJÄRDEN
211105	TOTRA
211106	NORRSUNDET
211200	GLESBYGD
211201	HOLMSVEDEN
211202	LINGBO
211203	SKOG
211300	GLESBYGD
211301	BERGVIK
211302	LJUSNE
211303	MARMA
211304	MARMASKOGEN
211305	SANDARNE,DEL AV
211307	SÖDERDALA
211308	VALLVIK
211309	VANSÄTER
211400	GLESBYGD
211401	RENGSJÖ
211500	GLESBYGD
211501	NORRALA
211502	SÖDERHAMN,DEL AV
211700	GLESBYGD
211701	ENÅNGER
211702	IGGESUND
211703	NJUTÅNGER
211800	GLESBYGD
211801	KILAFORS
211802	SIBO
212000	GLESBYGD

212001	ALFTA
212002	RUNEMO
212003	VIKSJÖFORS,DEL AV
212100	GLESBYGD
212101	EDSBYN
212102	OVANÅKER
212103	VIKSJÖFORS,DEL AV
212105	ÖSTRA ROTEBERG
212200	GLESBYGD
212201	HAMRA
212202	LOS
212203	TANDSJÖBORG
212300	GLESBYGD
212301	FÄRILA
212302	KORSKROGEN
212303	KÅRBÖLE
212400	GLESBYGD
212401	RAMSJÖ KYRKBY
212402	RAMSJÖ STATION
212600	GLESBYGD
212601	JÄRVSÖ
212700	GLESBYGD
212701	ARBRÅ
212702	VALLSTA
212703	LOTTEFORS,DEL AV
212800	GLESBYGD
212801	DELSBO
212900	GLESBYGD
212901	FRIGGESUND
213000	GLESBYGD
213001	NÄSVIKEN
213002	SÖRFORSA
213200	GLESBYGD
213201	HARMÅNGER
213202	ILSBO
213203	STOCKA
213204	STRÖMSBRUK
213300	GLESBYGD
213301	BYN
213302	GNARP
213400	GLESBYGD
213401	BERGSJÖ
213500	GLESBYGD
213501	HASELA KYRKBY
213502	KYRKBACKEN
216000	GLESBYGD
216001	STORVIK,DEL AV

216100	GLESBYGD
216101	HENNAN
216102	HYBO
216103	LJUSDAL
216104	NORE
216105	TALLÅSEN
218000	GLESBYGD
218001	FURUVIK
218002	GÄVLE,DEL AV
218003	SKUTSKÄR, DEL AV (ÄVEN I UPPSALA LÄN)
218100	GLESBYGD
218102	HÖGBO
218103	SANDVIKEN
218105	ÖSTANBY
218106	ÖSTANÅ
218200	GLESBYGD
218201	SANDARNE,DEL AV
218202	SÖDERHAMN,DEL AV
218300	GLESBYGD
218301	BOLLNÄS
218303	LOTTEFORS,DEL AV
218400	GLESBYGD
218401	HUDIKSVALLEN,DEL AV
218402	SANNA
220100	GLESBYGD
220101	ÖSTAVALL
220200	GLESBYGD
220201	ALBY
220203	ERIKSLUND
220300	GLESBYGD
220301	FRÄNSTA
220302	LJUNGAVERK
220303	TORPSHAMMAR
220400	GLESBYGD
220401	STÖDE
220600	GLESBYGD
220601	MATFORS
220602	LUCKSTA
220800	GLESBYGD
220801	ESSVIK
220802	JUNISKÄR
220803	KVISSLEBY
220804	NJURUNDABOMMEN
220805	SKOTTSTUNDA
220806	STOCKVIK
220807	SVARTVIK
221000	GLESBYGD

221001	INDAL
221002	LIDEN
221100	GLESBYGD
221101	SÖRÅKER
221102	STAVREVIKEN
221200	GLESBYGD
221201	HÄRNÖSAND,DEL AV
221202	NORRSTIG
221203	ÄLANDSBRO
221300	GLESBYGD
221301	RAMVIK
221302	UTANSJÖ
221303	VEDA
221400	GLESBYGD
221401	KLOCKESTRAND,DEL AV
221500	GLESBYGD
221501	NORDINGRÅVALLEN
221502	MJÄLLOM
221600	GLESBYGD
221601	DOCKSTA
221602	SUNDBRON
221700	GLESBYGD
221701	KLOCKESTRAND,DEL AV
221702	KÖJA
221703	LUGNVIK
221705	SANDSLÅN,DEL AV
221800	GLESBYGD
221900	GLESBYGD
221901	BOLLSTABRUK, DEL AV
221902	NYLAND
221903	PRÄSTMON
221904	SANDSLÅN,DEL AV
222000	GLESBYGD
222001	LÅNGSELE
222002	ÖSTERFORS
222003	HELGUM, DEL AV
222100	GLESBYGD
222200	GLESBYGD
222201	HELGUM, DEL AV
222300	GLESBYGD
222301	EDSELE
222302	RAMSELE
222303	FINNFORS
222400	GLESBYGD
222402	NÄSÅKER
222500	GLESBYGD
222501	JUNSELE

222600	GLESBYGD
222601	BACKE
222602	ROSSÖN
222700	GLESBYGD
222701	HOTING
222702	KYRKÅSJÖ
222703	NORRÅKER
222800	GLESBYGD
222801	BREDBYN
222802	KUBBE
222803	MELLANSEL
222805	SKORPED
222806	SOLBERG
222900	GLESBYGD
222901	BJÄSTA
222902	KÖPMANHOLMEN
222904	SIDENSJÖ
223100	GLESBYGD
223101	BILLSTA
223103	MOLIDEN
223104	SJÄLEVAD
223105	VÄSTERHUS
223106	ÖRNSKÖLDSEVIK,DEL AV
223107	ÖVERHÖRNÄS
223300	GLESBYGD
223301	HUSUM
223400	GLESBYGD
223401	GIDEÅVALLEN
223500	GLESBYGD
223501	BJÖRNA
223502	LÅNGVIKSMON
223600	GLESBYGD
223601	TREHÖRNINGSJÖ
226000	GLESBYGD
226001	ÅNGE
226200	GLESBYGD
226201	BERGEFORSSEN
226202	SÖRBERGE
226203	VIVSTA
228000	GLESBYGD
228001	HÄRNÖSAND,DEL AV
228100	GLESBYGD
228101	ALVIK
228102	ANKARSVIK
228103	GUSTAVSBERG
228104	HOVID
228105	KOVLAND

228106	SUNDSBRUK
228107	SUNDSVALL
228108	TUNADAL
228200	GLESBYGD
228201	KRAMFORS
228202	SANDVIKEN
228203	FRÅNÖ
228204	STRÖMNÄS
228205	LUNDE
228206	SPRÄNGSVIKEN
228207	SVANÖ
228208	BOLLSTABRUK, DEL AV
228300	GLESBYGD
228301	SOLLEFTEÅ
228400	GLESBYGD
228401	ARNÄSVALL
228402	BONÄSET
228403	ÖRNSKÖLDSVIK
228404	GIMÅT
230100	GLESBYGD
230101	BISPFORS
230102	BISPGÅRDEN
230200	GLESBYGD
230201	KÄLARNE
230300	GLESBYGD
230301	HAMMARSTRAND
230400	GLESBYGD
230401	STUGUN
230500	GLESBYGD
230501	BRÄCKE
230502	NYHEM
230600	GLESBYGD
230601	GÄLLÖ
230602	PILGRIMSTAD
230603	STAVRE
230700	GLESBYGD
230702	HACKÅS
230800	GLESBYGD
230801	BRUNFLO
230802	OPE
230803	TANDSBYN
230900	GLESBYGD
230901	KROKOM
230902	NÄLDEN
230903	VAPLAN
230904	YTTERÅN
230905	ÅS

231000	GLESBYGD
231001	HÄGGENÅS
231002	LIT
231200	GLESBYGD
231201	HAMMERDAL
231300	GLESBYGD
231301	STRÖMSUND
231302	ULRIKSFORS
231400	GLESBYGD
231401	GÄDDEDE
231500	GLESBYGD
231600	GLESBYGD
231601	FÖLLINGE
231602	LAXSJÖ
231700	GLESBYGD
231701	ÄNGE
231800	GLESBYGD
231801	TRÅNGSVIKEN
231900	GLESBYGD
231901	JÄRPEN, DEL AV
231902	MÖRSIL
232000	GLESBYGD
232100	GLESBYGD
232101	DUVED
232103	STORLIEN
232105	ÅRE
232200	GLESBYGD
232201	JÄRPEN, DEL AV
232202	SVENSTA
232203	UNDERSÅKER
232300	GLESBYGD
232301	HALLEN
232400	GLESBYGD
232401	MYRVIKEN
232500	GLESBYGD
232501	ÅSARNA
232600	GLESBYGD
232602	SVENSTAVIK
232700	GLESBYGD
232701	NORRA RÄTANSBYN
232702	SÖDRA RÄTANSBYN
232800	GLESBYGD
232801	HEDE
232802	HEDEVIKEN
232803	NORRA HEDE
232804	VEMDALEN
232900	GLESBYGD

232901	FUNÄSDALEN
233000	GLESBYGD
233002	ULVKÄLLA
233003	ÄLVROS
233100	GLESBYGD
233101	YTTERHOGDAL
233200	GLESBYGD
233201	LILLHÄRDAL
236000	GLESBYGD
236001	FRÖSÖN
236002	VALLA
236101	SVEG
238000	GLESBYGD
238001	ÖSTERSUND
240100	GLESBYGD
240101	LEVAR
240102	LÖGDEÅ
240103	NORDMALING
240104	NORRFORS
240105	NYÅKER
240106	RUNDBIK
240200	GLESBYGD
240201	HÖRNEFORS
240202	NORRBYN
240300	GLESBYGD
240301	BJURHOLM
240400	GLESBYGD
240401	GRANÖN
240402	HÄLLNÄS
240403	TVÄRÅLUND
240404	VINDELN
240405	ÅMSELE
240500	GLESBYGD
240501	VÄNNÄSBY
240700	GLESBYGD
240701	BOTSMARK
240702	SÄVAR
240703	TÄFTEÅ
240800	GLESBYGD
240900	GLESBYGD
240901	BYGDEÅ
240902	ROBERTSFORS
241000	GLESBYGD
241001	ÅNÄSET
241100	GLESBYGD
241101	LÖVÅNGER
241200	GLESBYGD

241201	BURTRÄSK
241202	BYGDSILJUM
241300	GLESBYGD
241301	BUREÅ
241302	ÖRVIKEN,DEL AV
241400	GLESBYGD
241401	BERGSBYN,DEL AV
241402	BOLIDEN
241403	ERSMARK
241405	KUSMARK
241406	KÅGE
241407	MEDLE
241408	MYCKLE
241409	SKELLEFTEÅ,DEL AV
241410	STRÖMFORS
241411	ÖRVIKEN,DEL AV
241500	GLESBYGD
241501	BYSKE
241502	FÄLLFORS
241503	OSTVIK
241504	S. DRÄNGSMARK
241600	GLESBYGD
241601	JÖRN
241700	GLESBYGD
241701	BASTUTRÄSK
241702	NORSJÖ
241703	RISLIDEN
241800	GLESBYGD
241801	ADAK
241802	ADAKGRUVAN
241803	MALÅTRÄSK
241900	GLESBYGD
241901	ÖRTRÄSK
242000	GLESBYGD
242001	BJÖRKSELE
242002	KRISTINEBERG
242003	RUSKSELE
242004	LYCKSELE,DEL AV
242100	GLESBYGD
242101	BARSELE
242102	GUNNARN
242105	STENSELE
242106	STORUMAN
242200	GLESBYGD
242201	BLATTNICKSELE
242202	GARGNÄS
242203	SORSELE

242300	GLESBYGD
242301	TÄRNABY
242302	AJAUREFORSEN
242500	GLESBYGD
242501	DOROTEA
242700	GLESBYGD
242701	FREDRIKA
246000	GLESBYGD
246001	VÄNNÄS
246100	GLESBYGD
246101	HOLMSUND, DEL AV
246102	OBOLA
246200	GLESBYGD
246201	DIKANÄS
246202	NÄSTANSJÖ
246204	VILHELMINA
246300	GLESBYGD
246301	ÅSELE
248000	GLESBYGD
248001	RÖBÄCKSBY
248002	SÖRFORS
248003	UME-ERSMARK
248004	UMEÅ
248005	HOLMSUND, DEL AV
248100	GLESBYGD
248101	LYCKSELE, DEL AV
248200	GLESBYGD
248201	BERGSBYN, DEL AV
248202	KLEMENSNÄS
248203	SKELLEFTEHAMN
248204	SKELLEFTEÅ, DEL AV
250100	GLESBYGD
250101	BERGSVIKEN
250102	BLÅSMARK
250103	HEMMINGSMARK
250104	HORTLAX
250105	JÄVRE
250200	GLESBYGD
250202	DEGERÄNGEN
250203	LILLPITE
250204	LÅNGTRÄSK
250205	MUNKSUND
250206	PITEÅ, DEL AV
250207	ROKNÄS
250208	SIKFORS
250209	STORSUND
250210	SVENSBYN

250211	ÖJEBYN
250300	GLESBYGD
250301	KOPPARNÄS
250302	NORRFJÄRDEN
250303	ROSVIK
250400	GLESBYGD
250401	BREDSEL
250402	KORSTRÄSK
250404	VIDSEL
250405	VISTHEDEN
250500	GLESBYGD
250501	ABBORRTRÄSK
250502	ARVIDSJAUR
250504	GLOMMERSTRÄSK
250506	MOSKOSEL
250600	GLESBYGD
250601	ARJEPLOG
250602	LAISVALL
250603	SLAGNÄS
250700	GLESBYGD
250701	ALVIK
250702	ANTNÄS
250704	BERGNÄSET
250705	ERSNÄS
250706	GAMMELSTAD
250709	SÖDRA SUNDERBYN
250800	GLESBYGD
250801	AVAHEDEN
250802	BODEN, DEL AV
250805	TRÅNGFORS
250807	VITTJÄRV
250900	GLESBYGD
250901	BODTRÄSKFORS
250902	HARADS
250903	LAKATRÄSK
250904	SVARTLÅ
251000	GLESBYGD
251001	JOKKMOKK
251002	KÅBDALIS
251003	MESSAURE
251004	MURJEK
251005	PORJUS
251006	VUOLLERIM
251100	GLESBYGD
251101	GUNNARSBYN
251102	JÄMTÖN
251103	RÅNEÅ

251200	GLESBYGD
251201	MORJÄRV
251203	TÖRE
251300	GLESBYGD
251301	GRELSBYN
251302	GYLJEN
251303	JOKK
251304	LANSJÄRV
251305	SVARTBYN
251306	TALLVIK
251307	VÄNNÄSBERGET
251308	ÖVERKALIX
251400	GLESBYGD
251401	BREDVIKEN
251402	BÅTSKÄRSNÄS
251405	KALIX
251406	KARLSBORG
251407	PÅLÄNG
251408	RISÖGRUND
251409	ROLFS
251410	SANGIS
251411	YTTERBYN
251500	GLESBYGD
251501	NIKKALA
251502	SESKARÖ
251600	GLESBYGD
251601	KARUNGI
251700	GLESBYGD
251701	HEDENÄSET
251702	RISUDDEN
251800	GLESBYGD
251802	ÖVERTORNEÅ
251803	KUIVAKANGAS
251804	JUOKSENGI
251806	RANTAJÄRVI
251807	SVANSTEIN
251900	GLESBYGD
251901	KORPILOMBOLO
251902	TEURAJÄRVI
252000	GLESBYGD
252001	KAINULASJÄRVI
252002	SAITTAROVA
252003	TÄRENDÖ
252100	GLESBYGD
252101	KAUNISVAARA
252102	MUODOSLOMPOLO
252103	PAJALA

252104	PARKALOMPOLO
252200	GLESBYGD
252201	JUNOSUANDO
252202	KANGOS
252300	GLESBYGD
252301	DENNEWITZ
252302	GÄLLIVARE
252303	HAKKAS
252304	KOSKULLSKULLE
252305	MALMBERGET
252306	MARKITTA
252307	NATTAVAARA BY
252308	NATTAVAARA STATION
252309	NILIVAARA
252312	ULLATTI
252400	GLESBYGD
252401	KARESUANDO
252402	KUTTAINEN
256000	GLESBYGD
256002	ÄLVSBYN
258000	GLESBYGD
258001	KARLSVIK
258002	LULEÅ
258003	NOTVIKEN
258100	GLESBYGD
258101	PITEÅ,DEL AV
258201	BODEN,DEL AV
258301	HAPARANDA
258400	GLESBYGD
258401	JUKKASJÄRVI
258402	KIRUNA
258404	MASUGNSBYN
258405	SVAPPAVAARA
258406	TUOLLUVAARA
258407	VITTANGI
258408	ÖVRE SOPPERO
0520	Uppgift saknas
000520	Uppgift saknas

YrkeStallFoB65

Klassifikation	YrkeStallFoB65
Version	YrkeStallFoB65
Nivå	YrkeStallFoB65

Värden

Kod	Text
0	Ej förvärvsarbetande
1	Anställd (ej med medhjälpare)
2	Medhjälpare (anställda)
3	Självständig yrkesutövare (företagare)
4	Yrkesutövare med anställda (företagare)
÷	Uppgift saknas

Register

Namn	Folk- och bostadsräkningen (FoB)
Rubrik	FoB
Syfte/Beskrivning	FoB är ett totalregister som innehåller den folkbokförda befolkningen i Sverige och samtliga bostadslägenheter vid räkningstidpunkten. Referenstid: 1 november. För äldre årgångar kan tiden vara en annan.

Övrigt

Statistikansvarig myndighet	Statistiska centralbyrån
Kontaktperson	Kalnins, Beatrice

Registervariant

Namn	FoB, lägenhets- och hushållsregister, sql-version
Rubrik	FoBLghHhsq1
Innehållstyp	Annan beståndsvariant
Insamlingstyp	Egen insamling
Syfte/beskrivning	Lägenhets- och hushållsregister med uppgifter avseende folkräkningstidpunkten respektive år.
Sekretess	Sekretess i 70 år enligt 24 kap. 8 § offentlighets- och sekretesslagen (2009:400)
Aidentifierad	Nej
Urval	Nej
Personuppgift	Ja
Slutligt observationsregister	Ja

Registerversion

Namn	FoB65LghHh
Syfte/Beskrivning	FoB65, lägenhets- och hushållsregister, 1965-11-01 Databasen innehåller uppgifter om bostadshushåll och deras boendeförhållande samt obebodda bostadslägenheter.

Mätinformation	Uppgifterna till FoB 65 samlades in via person- och fastighetsblankett. Vissa uppgifter hämtades från mantalslängden.
Objekttyp	
Namn	Lägenheter och hushåll
Definition	Lägenheter och hushåll
Standardnivå	Okänd
Population	
Namn	Matrisen innehåller samtliga bostadshushåll och bebodda/obebodda bostadslägenheter i Sverige 1965-11-01.
Definition	Matrisen innehåller samtliga bostadshushåll och bebodda/obebodda bostadslägenheter i Sverige 1965-11-01.
Standardnivå	Nej
Populationstyp	Register- och undersökningspopulation
Kommentar	
Datum	1965-11-01
Variabler	
<i>Anhöriga</i>	
Namn	Anhöriga
Definition	Anger antal andra anhöriga till bostadsföreståndaren (Bf) och/eller maka (om HhStallning = 6 (annan anhörig till Bf och/eller hans maka)).
Beskrivning	Bostadsföreståndaren (hushållsföreståndaren) är den person som hyr, äger eller på annat sätt förfogar över lägenheten i dess helhet. I bestående äktenskap har mannen generellt räknats som bostadsföreståndare.
Baserad på	(ingen)
Rek. kolumnnamn	
Rek. datatyp	
Kommentar	
Referenstid	
Uppgiftskälla	FoB-blankett
Arkiveras	Ja
Dimension	Nej
Operationell definition	Variabeln härleds med hjälp av uppgifter från FoB-blanketten.
<i>Värdemängd</i>	
Klassifikation/värdemängd	AntalFoB65LghHh

Version	AntalFoB65LghHh
Nivå	AntalFoB65LghHh
Representation	Ej aktuellt

Teknisk information

Server	Q32\A
Databas	FoB65LghHh
Tabell	FoB65LghHh
Kolumn	AntAndraAnhBFMaka

Avlopp

Namn	Avlopp
Definition	Anger om avlopp finns i lägenheten.
Beskrivning	
Baserad på	(ingen)
Rek. kolumnnamn	
Rek. datatyp	
Kommentar	
Referenstid	
Uppgiftskälla	FoB-blankett
Arkiveras	Ja
Dimension	Nej
Operationell definition	Uppgiften hämtas från FoB-blanketten.

Värdemängd

Klassifikation/värdemängd	AvloppFoB65Hh
Version	AvloppFoB65Hh
Nivå	AvloppFoB65Hh
Representation	Ej aktuellt

Teknisk information

Server	Q32\A
Databas	FoB65LghHh
Tabell	FoB65LghHh
Kolumn	Avlopp

Baddusch

Namn	Baddusch
Definition	Anger om bad- eller duschrums finns i lägenheten.
Beskrivning	
Baserad på	(ingen)
Rek. kolumnnamn	
Rek. datatyp	
Kommentar	

Referenstid	
Uppgiftskälla	FoB-blankett
Arkiveras	Ja
Dimension	Nej
Operationell definition	Uppgiften hämtas från FoB-blanketten.

Värde mängd

Klassifikation/värde mängd	BadDuschFoB65Hh
Version	BadDuschFoB65Hh
Nivå	BadDuschFoB65Hh
Representation	Ej aktuellt

Teknisk information

Server	Q32\A
Databas	FoB65LghHh
Tabell	FoB65LghHh
Kolumn	BadDusch

Barn - BF/Maka

Namn	Barn - BF/Maka
Definition	Anger antal barn till bostadsföreståndaren och/eller maka (om HhStallning = 3 (barn till Bf och/eller hans maka)).

Bostadsföreståndaren (hushållsföreståndaren) är den person som hyr, äger eller på annat sätt förfogar över lägenheten i dess helhet. I bestående äktenskap har mannen generellt räknats som bostadsföreståndare.

Beskrivning	
Baserad på	(ingen)
Rek. kolumnnamn	
Rek. datatyp	
Kommentar	
Referenstid	
Uppgiftskälla	FoB-blankett
Arkiveras	Ja
Dimension	Nej
Operationell definition	Variabeln härleds med hjälp av uppgifter från FoB-blanketten.

Värde mängd

Klassifikation/värde mängd	AntalFoB65LghHh
Version	AntalFoB65LghHh
Nivå	AntalFoB65LghHh
Representation	Ej aktuellt

Teknisk information

Server	Q32\A
Databas	FoB65LghHh
Tabell	FoB65LghHh
Kolumn	AntBBFMaka

Barnbarn

Namn	Barnbarn
Definition	Anger antal barnbarn till bostadsföreståndaren och/eller maka (om HhStallning = 4 (barnbarn till Bf och/eller hans maka).

Bostadsföreståndaren (hushållsföreståndaren) är den person som hyr, äger eller på annat sätt förfogar över lägenheten i dess helhet. I bestående äktenskap har mannen generellt räknats som bostadsföreståndare.

Beskrivning	
Baserad på	(ingen)
Rek. kolumnnamn	
Rek. datatyp	
Kommentar	
Referenstid	
Uppgiftskälla	FoB-blankett
Arkiveras	Ja
Dimension	Nej
Operationell definition	Variabeln härleds med hjälp av uppgifter från FoB-blanketten

Värdemängd

Klassifikation/värdemängd	AntalFoB65LghHh
Version	AntalFoB65LghHh
Nivå	AntalFoB65LghHh
Representation	Ej aktuellt

Teknisk information

Server	Q32\A
Databas	FoB65LghHh
Tabell	FoB65LghHh
Kolumn	AntBBBFMaka

Boende i hushållet

Namn	Boende i hushållet
Definition	Anger antal personer som tillhör samma hushåll.
Beskrivning	
Baserad på	(ingen)
Rek. kolumnnamn	

Rek. datatyp	
Kommentar	
Referenstid	
Uppgiftskälla	FoB-blankett
Arkiveras	Ja
Dimension	Nej
Operationell definition	Variabeln härleds med hjälp av uppgifter från FoB-blanketten.

Värdeomängd

Klassifikation/värdeomängd	AntalFoB65LghHh
Version	AntalFoB65LghHh
Nivå	AntalFoB65LghHh
Representation	Ej aktuellt

Teknisk information

Server	Q32\A
Databas	FoB65LghHh
Tabell	FoB65LghHh
Kolumn	AntHhMedl

Bostadsdistrikt

Namn	Bostadsdistrikt
Definition	Anger uppbördsdistrikt i Stockholm, stadsdel i Göteborg, valdistrikt eller del av valdistrikt i övriga landet.
Beskrivning	
Baserad på	(ingen)
Rek. kolumnnamn	
Rek. datatyp	
Kommentar	
Referenstid	
Uppgiftskälla	Mantalslängd
Arkiveras	Ja
Dimension	Nej
Operationell definition	Uppgiften hämtas från mantalslängden.

Värdeomängd

Beskrivning	018001011 – 258402029
-------------	-----------------------

Teknisk information

Server	Q32\A
Databas	FoB65LghHh
Tabell	FoB65LghHh
Kolumn	Distrikt

Bostadsrum

Namn	Bostadsrum
Definition	Anger hur många bostadsrum som finns i lägenheten.
Beskrivning	Med rum avses ett utrymme om minst 6 kvadratmeter golvyta och med direkt dagsljus från fönster. Som rum räknas inte kök, kokvrå eller matvrå.
Baserad på	(ingen)
Rek. kolumnnamn	
Rek. datatyp	
Kommentar	
Referenstid	
Uppgiftskälla	FoB-blankett
Arkiveras	Ja
Dimension	Nej
Operationell definition	Uppgiften hämtas från FoB-blanketten.

Värdemängd

Beskrivning	01 - 19, 00 = 0 eller ej bostadshushåll, 0 - 6 = uppgift saknas, blankt = uppgift saknas.
-------------	---

Teknisk information

Server	Q32\A
Databas	FoB65LghHh
Tabell	FoB65LghHh
Kolumn	AntBoRum

Byggnadsperiod

Namn	Byggnadsperiod
Definition	Anger tidsperioden då huset ursprungligen blev färdigt för inflyttning.
Beskrivning	
Baserad på	(ingen)
Rek. kolumnnamn	
Rek. datatyp	
Kommentar	
Referenstid	
Uppgiftskälla	FoB-blankett
Arkiveras	Ja
Dimension	Nej
Operationell definition	Uppgiften hämtas från FoB-blanketten.

Värde mängd

Klassifikation/värde mängd	ByggPeriodFoB65Hh
Version	ByggPeriodFoB65Hh
Nivå	ByggPeriodFoB65Hh
Representation	Ej aktuellt

Teknisk information

Server	Q32\A
Databas	FoB65LghHh
Tabell	FoB65LghHh
Kolumn	ByggPeriod

Centralvärme

Namn	Centralvärme
Definition	Anger om centralvärme finns i lägenheten.
Beskrivning	
Baserad på	(ingen)
Rek. kolumnnamn	
Rek. datatyp	
Kommentar	
Referenstid	
Uppgiftskälla	FoB-blankett
Arkiveras	Ja
Dimension	Nej
Operationell definition	Uppgiften hämtas från FoB-blanketten.

Värde mängd

Klassifikation/värde mängd	CentVarmFoB65Hh
Version	CentVarmFoB65Hh
Nivå	CentVarmFoB65Hh
Representation	Ej aktuellt

Teknisk information

Server	Q32\A
Databas	FoB65LghHh
Tabell	FoB65LghHh
Kolumn	CentVarm

Civilstånd - bostadsföreståndare

Namn	Civilstånd - bostadsföreståndare
Definition	Anger om bostadsföreståndaren är gift, har varit gift eller aldrig varit gift.

Bostadsföreståndaren (hushållsföreståndaren) är den person som

hyr, äger eller på annat sätt förfogar över lägenheten i dess helhet. I bestående äktenskap har mannen generellt räknats som bostadsföreståndare.

Beskrivning	
Baserad på	(ingen)
Rek. kolumnnamn	
Rek. datatyp	
Kommentar	
Referenstid	
Arkiveras	Ja
Dimension	Nej
Operationell definition	Variabeln härleds med hjälp av uppgifter från FoB-blanketten och mantalslängden.

Värdeomängd

Klassifikation/värdeomängd	BFCivilFoB65Hh
Version	BFCivilFoB65Hh
Nivå	BFCivilFoB65Hh
Representation	Ej aktuellt

Teknisk information

Server	Q32\A
Databas	FoB65LghHh
Tabell	FoB65LghHh
Kolumn	BFCivil

Dubblettmarkering

Namn	Dubblettmarkering
Definition	Anger om det finns dubletter på id: Lan, Kommun, Forsamling, Distrikt, FastNr, HusNr, LghNr.
Beskrivning	
Baserad på	(ingen)
Rek. kolumnnamn	
Rek. datatyp	
Kommentar	
Referenstid	
Arkiveras	Ja
Dimension	Nej
Operationell definition	Härledd variabel

Värdeomängd

Klassifikation/värdeomängd	DubblettFoB65LghHh
Version	DubblettFoB65LghHh
Nivå	DubblettFoB65LghHh
Representation	Ej aktuellt

Teknisk information

Server	Q32\A
Databas	FoB65LghHh
Tabell	FoB65LghHh
Kolumn	Dubblett

Ej bostadsrum

Namn	Ej bostadsrum
Definition	Anger hur många ej bostadsrum som finns i lägenheten.

Med ej bostadsrum avses rum som uteslutande används till annat än bostad t.ex. kontor eller verkstad.

Beskrivning	
Baserad på	(ingen)
Rek. kolumnnamn	
Rek. datatyp	
Kommentar	
Referenstid	
Uppgiftskälla	FoB-blankett
Arkiveras	Ja
Dimension	Nej
Operationell definition	Variabeln härleds med hjälp av uppgifter från FoB-blanketten.

Värdemängd

Beskrivning	01 - 18, 00 = 0 eller ej bostadshushåll, 1 = uppgift saknas, blankt = uppgift saknas.
-------------	---

Teknisk information

Server	Q32\A
Databas	FoB65LghHh
Tabell	FoB65LghHh
Kolumn	AntEjBoRum

Fastighetsnummer

Namn	Fastighetsnummer
Definition	Fastighetsnummer för mantalskrivet boende.

Fastighetsnummer enligt blankettmaterialet. Löpande numrering per distrikt eller kommun. I Stockholm enl mantalslängdens registreringsnummer.

Beskrivning	
Baserad på	(ingen)
Rek. kolumnnamn	
Rek. datatyp	
Kommentar	

Referenstid	
Arkiveras	Ja
Dimension	Nej
Operationell definition	Variabeln härleds med hjälp av uppgifter från FoB-blanketten och mantalslängden.

Värdeomängd

Beskrivning	1 – 9718
-------------	----------

Teknisk information

Server	Q32\A
Databas	FoB65LghHh
Tabell	FoB65LghHh
Kolumn	FastNr

Fastighetstyp

Namn	Fastighetstyp
Definition	Anger om fastigheten är en jordbruksfastighet eller ej.
Beskrivning	
Baserad på	(ingen)
Rek. kolumnnamn	
Rek. datatyp	
Kommentar	
Referenstid	
Uppgiftskälla	FoB-blankett
Arkiveras	Ja
Dimension	Nej
Operationell definition	Uppgiften hämtas från FoB-blanketten.

Värdeomängd

Klassifikation/värdeomängd	FastTypFoB65LghHh
Version	FastTypFoB65LghHh
Nivå	FastTypFoB65LghHh
Representation	Ej aktuellt

Teknisk information

Server	Q32\A
Databas	FoB65LghHh
Tabell	FoB65LghHh
Kolumn	FastTyp

Födelseår - bostadsföreståndarens maka

Namn	Födelseår - bostadsföreståndarens maka
Definition	Anger bostadsföreståndarens makas födelseår (om BFCivil = 5 (gift, sammanboende)).

Bostadsföreståndaren (hushållsföreståndaren) är den person som hyr, äger eller på annat sätt förfogar över lägenheten i dess helhet. I bestående äktenskap har mannen generellt räknats som bostadsföreståndare.

Beskrivning
 Baserad på (ingen)
 Rek. kolumnnamn
 Rek. datatyp
 Kommentar
 Referenstid
 Arkiveras Ja
 Dimension Nej
 Operationell definition Variabeln härleds med hjälp av uppgifter från FoB-blanketten och mantalslängden.

Värdeområde

Beskrivning 1868 - 1949, blankt = ej bostadshushåll/obebodd lägenhet/ej maka.

Teknisk information

Server Q32\A
 Databas FoB65LghHh
 Tabell FoB65LghHh
 Kolumn BFMakaFodAr

Församling

Namn Församling
 Definition Församling för mantalskrivet boende.
 Beskrivning

Baserad på (ingen)
 Rek. kolumnnamn
 Rek. datatyp
 Kommentar
 Referenstid 1966-01-01
 Uppgiftskälla Mantalslängd
 Arkiveras Ja
 Dimension Nej
 Operationell definition Uppgiften hämtas från mantalslängden.

Värdeområde

Klassifikation/värdeområde ForsamlingFoB65
 Version ForsamlingFoB65
 Nivå ForsamlingFoB65
 Representation Ej aktuellt

Teknisk information

Server	Q32\A
Databas	FoB65LghHh
Tabell	FoB65LghHh
Kolumn	Forsamling

Förvärvsarbete i hushållet

Namn	Förvärvsarbete i hushållet
Definition	Anger antal förvärvsarbete i hushållet (om Syss = 1 eller 2).

Med förvärvsarbete avses alla personer som under veckan 3-9 okt 1965 utgjorde inkomstgivande arbete under minst halv normal arbetstid. Se publikation FoB 65 Del VII för mer detaljerad beskrivning.

Beskrivning	
Baserad på	(ingen)
Rek. kolumnnamn	
Rek. datatyp	
Kommentar	
Referenstid	
Uppgiftskälla	FoB-blankett
Arkiveras	Ja
Dimension	Nej
Operationell definition	Variabeln härleds med hjälp av uppgifter från FoB-blanketten.

Värdeområde

Klassifikation/värdeområde	AntalFoB65LghHh
Version	AntalFoB65LghHh
Nivå	AntalFoB65LghHh
Representation	Ej aktuellt

Teknisk information

Server	Q32\A
Databas	FoB65LghHh
Tabell	FoB65LghHh
Kolumn	AntArbHh

Föräldrar

Namn	Föräldrar
Definition	Anger antal föräldrar till bostadsföreståndaren och/eller maka (om HhStallning = 5 (förälder till Bf och/eller hans maka)).

Bostadsföreståndaren (hushållsföreståndaren) är den person som hyr, äger eller på annat sätt förfogar över lägenheten i dess

	helhet. I bestående äktenskap har mannen generellt räknats som bostadsföreståndare.
Beskrivning	
Baserad på	(ingen)
Rek. kolumnnamn	
Rek. datatyp	
Kommentar	
Referenstid	
Uppgiftskälla	FoB-blankett
Arkiveras	Ja
Dimension	Nej
Operationell definition	Variabeln härleds med hjälp av uppgifter från FoB-blanketten.

Värdeomängd

Klassifikation/värdeomängd	AntalFoB65LghHh
Version	AntalFoB65LghHh
Nivå	AntalFoB65LghHh
Representation	Ej aktuellt

Teknisk information

Server	Q32\A
Databas	FoB65LghHh
Tabell	FoB65LghHh
Kolumn	AntForaldBFMaka

Hushållstyp

Namn	Hushållstyp
Definition	Anger om hushållet tillhör bostadshushåll eller kollektivt hushåll. Oboboda lägenheter redovisas efter om de är upplåtna eller ej.

Beskrivning	
Baserad på	(ingen)
Rek. kolumnnamn	
Rek. datatyp	
Kommentar	
Referenstid	
Uppgiftskälla	FoB-blankett
Arkiveras	Ja
Dimension	Nej
Operationell definition	Variabeln härleds med hjälp av uppgifter från FoB-blanketten.

Värdeomängd

Klassifikation/värdeomängd	HhTypFoB65LghHh
Version	HhTypFoB65LghHh
Nivå	HhTypFoB65LghHh

Representation

Ej aktuellt

Teknisk information

Server	Q32\A
Databas	FoB65LghHh
Tabell	FoB65LghHh
Kolumn	HhTyp

Husnummer

Namn	Husnummer
Definition	Löpnumrering av hus inom en fastighet.
Beskrivning	
Baserad på	(ingen)
Rek. kolumnnamn	
Rek. datatyp	
Kommentar	
Referenstid	
Uppgiftskälla	FoB-blankett
Arkiveras	Ja
Dimension	Nej
Operationell definition	Uppgiften hämtas från FoB-blanketten.

Värdemängd

Beskrivning	01 - 87, 89 - 98 = övriga bostadshushåll, 88 = kollektiva hushåll, 99 = andra privata hushåll än bostadshushåll, blankt när Materialtyp = 5 - 9, 00 = uppgift saknas, 1 - 2 = uppgift saknas.
-------------	---

Teknisk information

Server	Q32\A
Databas	FoB65LghHh
Tabell	FoB65LghHh
Kolumn	HusNr

Hustyp

Namn	Hustyp
Definition	Anger om huset är småhus eller tillhör övriga hus. Detta beräknas utifrån antalet lägenheter i huset.

Småhus är den sammanfattande benämningen på en- och tvåbostadshus. Med övriga hus avses flerbostadshus och icke-bostadshus.

Beskrivning	
Baserad på	(ingen)
Rek. kolumnnamn	
Rek. datatyp	

Kommentar	
Referenstid	
Uppgiftskälla	FoB-blankett
Arkiveras	Ja
Dimension	Nej
Operationell definition	Variabeln härleds med hjälp av uppgifter från FoB-blanketten.

Värdemängd

Klassifikation/värdemängd	HusTypFoB65Hh
Version	HusTypFoB65Hh
Nivå	HusTypFoB65Hh
Representation	Ej aktuellt

Teknisk information

Server	Q32\A
Databas	FoB65LghHh
Tabell	FoB65LghHh
Kolumn	HusTyp

Kommun

Namn	Kommun
Definition	Kommun för mantalskrivet boende.
Beskrivning	

Baserad på	(ingen)
Rek. kolumnnamn	
Rek. datatyp	
Kommentar	
Referenstid	1966-01-01
Uppgiftskälla	Mantalslängd
Arkiveras	Ja
Dimension	Nej
Operationell definition	Uppgiften hämtas från mantalslängden.

Värdemängd

Klassifikation/värdemängd	KommunFoB65
Version	KommunFoB65
Nivå	KommunFoB65
Representation	Ej aktuellt

Teknisk information

Server	Q32\A
Databas	FoB65LghHh
Tabell	FoB65LghHh

Kolumn	Kommun
<i>Kvalitetsgrupp</i>	
Namn	Kvalitetsgrupp
Definition	På grundval av uppgifterna om utrustningen har lägenheterna indelats i kvalitetsgrupper.
Beskrivning	
Baserad på	(ingen)
Rek. kolumnnamn	
Rek. datatyp	
Kommentar	
Referenstid	
Uppgiftskälla	FoB-blankett
Arkiveras	Ja
Dimension	Nej
Operationell definition	Variabeln härleds med hjälp av uppgifter från FoB-blanketten.
<i>Värdemängd</i>	
Klassifikation/värdemängd	KvalGruppFoB65Hh
Version	KvalGruppFoB65Hh
Nivå	KvalGruppFoB65Hh
Representation	Ej aktuellt
<i>Teknisk information</i>	
Server	Q32\A
Databas	FoB65LghHh
Tabell	FoB65LghHh
Kolumn	KvalGrupp
<i>Kylskåp</i>	
Namn	Kylskåp
Definition	Anger om kylskåp finns i lägenheten.
Beskrivning	
Baserad på	(ingen)
Rek. kolumnnamn	
Rek. datatyp	
Kommentar	
Referenstid	
Uppgiftskälla	FoB-blankett
Arkiveras	Ja
Dimension	Nej
Operationell definition	Uppgiften hämtas från FoB-blanketten.

Värde mängd

Klassifikation/värde mängd	KylFoB65
Version	KylFoB65
Nivå	KylFoB65
Representation	Ej aktuellt

Teknisk information

Server	Q32\A
Databas	FoB65LghHh
Tabell	FoB65LghHh
Kolumn	Kyl

Kök

Namn	Kök
Definition	Anger vilken form av köksutrymme som finns i lägenheten.
Beskrivning	
Baserad på	(ingen)
Rek. kolumnnamn	
Rek. datatyp	
Kommentar	
Referenstid	
Uppgiftskälla	FoB-blankett
Arkiveras	Ja
Dimension	Nej
Operationell definition	Uppgiften hämtas från FoB-blanketten.

Värde mängd

Klassifikation/värde mängd	KokFoB65Hh
Version	KokFoB65Hh
Nivå	KokFoB65Hh
Representation	Ej aktuellt

Teknisk information

Server	Q32\A
Databas	FoB65LghHh
Tabell	FoB65LghHh
Kolumn	Kok

Kön - bostadsföreståndare

Namn	Kön - bostadsföreståndare
Definition	Anger bostadsföreståndarens kön.

Bostadsföreståndaren (hushållsföreståndaren) är den person som
hyr, äger eller på annat sätt förfogar över lägenheten i dess

	helhet. I bestående äktenskap har mannen generellt räknats som bostadsföreståndare.
Beskrivning	
Baserad på	(ingen)
Rek. kolumnnamn	
Rek. datatyp	
Kommentar	
Referenstid	
Arkiveras	Ja
Dimension	Nej
Operationell definition	Variabeln härleds med hjälp av uppgifter från FoB-blanketten och mantalslängden.
<i>Värdeomängd</i>	
Klassifikation/värdeomängd	BFKonFoB65Hh
Version	BFKonFoB65Hh
Nivå	BFKonFoB65Hh
Representation	Ej aktuellt
<i>Teknisk information</i>	
Server	Q32\A
Databas	FoB65LghHh
Tabell	FoB65LghHh
Kolumn	BFKon
<i>Lokaler</i>	
Namn	Lokaler
Definition	Anger andel lokaler i huset.
Beskrivning	
Baserad på	(ingen)
Rek. kolumnnamn	
Rek. datatyp	
Kommentar	
Referenstid	
Uppgiftskälla	FoB-blankett
Arkiveras	Ja
Dimension	Nej
Operationell definition	Variabeln härleds med hjälp av uppgifter från FoB-blanketten.
<i>Värdeomängd</i>	
Klassifikation/värdeomängd	AndelLokalerFoB65
Version	AndelLokalerFoB65
Nivå	AndelLokalerFoB65
Representation	Ej aktuellt

Teknisk information

Server	Q32\A
Databas	FoB65LghHh
Tabell	FoB65LghHh
Kolumn	AndelLokal

Lägenheter - antal

Namn	Lägenheter - antal
Definition	Anger hur många lägenheter som finns i huset.

Beskrivning

Baserad på	(ingen)
Rek. kolumnnamn	
Rek. datatyp	
Kommentar	
Referenstid	
Uppgiftskälla	FoB-blankett
Arkiveras	Ja
Dimension	Nej
Operationell definition	Variabeln härleds med hjälp av uppgifter från FoB-blanketten.

Värdemängd

Beskrivning	001 - 407, 000 = ej bostadshushåll, blankt = uppgift saknas.
-------------	--

Teknisk information

Server	Q32\A
Databas	FoB65LghHh
Tabell	FoB65LghHh
Kolumn	AntLgh

Lägenhetslöpnummer

Namn	Lägenhetslöpnummer
Definition	Anger löpnummer för lägenhets/hushållstillhörighet.
Beskrivning	
Baserad på	(ingen)
Rek. kolumnnamn	
Rek. datatyp	
Kommentar	
Referenstid	
Arkiveras	Ja
Dimension	Nej
Operationell definition	Härledd variabel

Värdeområde

Beskrivning 1000001 – 4005457

Teknisk information

Server Q32\A
 Databas FoB65LghHh
 Tabell FoB65LghHh
 Kolumn LopNrLgh

Lägenhetsnummer

Namn Lägenhetsnummer
 Definition Löpnummering av lägenheter inom ett hus.

Beskrivning
 Baserad på (ingen)
 Rek. kolumnnamn
 Rek. datatyp
 Kommentar
 Referenstid
 Uppgiftskälla FoB-blankett
 Arkiveras Ja
 Dimension Nej
 Operationell definition Uppgiften hämtas från FoB-blanketten.

Värdeområde

Beskrivning LghNr innehåller värdena 001-999 om Materialtyp = 0-4. LghNr är blankt om Materialtyp = 5-9. Variabeln innehåller diverse icke valida värden.

Teknisk information

Server Q32\A
 Databas FoB65LghHh
 Tabell FoB65LghHh
 Kolumn LghNr

Lägenhetsstorlek

Namn Lägenhetsstorlek
 Definition Anger antal bostadsrum och kök i lägenheten.
 Beskrivning
 Baserad på (ingen)
 Rek. kolumnnamn
 Rek. datatyp
 Kommentar
 Referenstid
 Uppgiftskälla FoB-blankett

Arkiveras	Ja
Dimension	Nej
Operationell definition	Variabeln härleds med hjälp av uppgifter från FoB-blanketten.

Värde mängd

Klassifikation/värde mängd	LghTypFoB65Hh
Version	LghTypFoB65Hh
Nivå	LghTypFoB65Hh
Representation	Ej aktuellt

Teknisk information

Server	Q32\A
Databas	FoB65LghHh
Tabell	FoB65LghHh
Kolumn	LghTyp

Län

Namn	Län
Definition	Län för mantalskrivet boende.
Beskrivning	

Baserad på	(ingen)
Rek. kolumnnamn	
Rek. datatyp	
Kommentar	
Referenstid	1966-01-01
Uppgiftskälla	Mantalslängd
Arkiveras	Ja
Dimension	Nej
Operationell definition	Uppgiften hämtas från mantalslängden.

Värde mängd

Klassifikation/värde mängd	LanFoB65
Version	LanFoB65
Nivå	LanFoB65
Representation	Ej aktuellt

Teknisk information

Server	Q32\A
Databas	FoB65LghHh
Tabell	FoB65LghHh
Kolumn	Lan

Materialtyp

Namn Materialtyp
 Definition Anger var ursprungsmaterialet hämtas från.
 Beskrivning

Baserad på (ingen)
 Rek. kolumnnamn
 Rek. datatyp
 Kommentar
 Referenstid
 Arkiveras Ja
 Dimension Nej
 Operationell definition Härledd variabel

Värdeomängd

Klassifikation/värdeomängd MaterialTypFoB65Ind
 Version MaterialTypFoB65Ind
 Nivå MaterialTypFoB65Ind
 Representation Ej aktuellt

Teknisk information

Server Q32\A
 Databas FoB65LghHh
 Tabell FoB65LghHh
 Kolumn Materialtyp

Näringsgren - bostadsföreståndare

Namn Näringsgren - bostadsföreståndare
 Definition Anger bostadsföreståndarens näringsgren.

Bostadsföreståndaren (hushållsföreståndaren) är den person som
 hyr, äger eller på annat sätt förfogar över lägenheten i dess
 helhet. I bestående äktenskap har mannen generellt räknats som
 bostadsföreståndare.

Näringsgren avser företagets huvudsakliga verksamhet vid det
 arbetsställe där respektive förvärvsarbetande person arbetar.

Beskrivning
 Baserad på (ingen)
 Rek. kolumnnamn
 Rek. datatyp
 Kommentar
 Referenstid

Uppgiftskälla	FoB-blankett
Arkiveras	Ja
Dimension	Nej
Operationell definition	Variabeln härleds med hjälp av uppgifter från FoB-blanketten.

Värde mängd

Klassifikation/värde mängd	BFNargFoB65
Version	BFNargFoB65
Nivå	BFNargFoB65
Representation	Ej aktuellt

Teknisk information

Server	Q32\A
Databas	FoB65LghHh
Tabell	FoB65LghHh
Kolumn	BFNarg

Näringsgren - bostadsföreståndarens maka

Namn	Näringsgren - bostadsföreståndarens maka
Definition	Anger bostadsföreståndarens makas näringsgren.

Bostadsföreståndaren (hushållsföreståndaren) är den person som hyr, äger eller på annat sätt förfogar över lägenheten i dess helhet. I bestående äktenskap har mannen generellt räknats som bostadsföreståndare.

Näringsgren avser företagets huvudsakliga verksamhet vid det arbetsställe där respektive förvärvsarbetande person arbetar.

Beskrivning	
Baserad på	(ingen)
Rek. kolumnnamn	
Rek. datatyp	
Kommentar	
Referenstid	
Uppgiftskälla	FoB-blankett
Arkiveras	Ja
Dimension	Nej
Operationell definition	Variabeln härleds med hjälp av uppgifter från FoB-blanketten.

Värde mängd

Klassifikation/värde mängd	BFMakaNargFoB65
Version	BFMakaNargFoB65
Nivå	BFMakaNargFoB65
Representation	Ej aktuellt

Teknisk information

Server	Q32\A
Databas	FoB65LghHh
Tabell	FoB65LghHh
Kolumn	BFMakaNarg

Personer 0-15 år

Namn	Personer 0-15 år
Definition	Anger antal personer som är 0-15 år i hushållet (födda 1950-1965).
Beskrivning	
Baserad på	(ingen)
Rek. kolumnnamn	
Rek. datatyp	
Kommentar	
Referenstid	
Arkiveras	Ja
Dimension	Nej
Operationell definition	Variabeln härleds med hjälp av uppgifter från FoB-blanketten och mantalslängden.

Värdeområde

Klassifikation/värdeområde	AntalFoB65LghHh
Version	AntalFoB65LghHh
Nivå	AntalFoB65LghHh
Representation	Ej aktuellt

Teknisk information

Server	Q32\A
Databas	FoB65LghHh
Tabell	FoB65LghHh
Kolumn	AntFod5065Hh

Personer 0-6 år

Namn	Personer 0-6 år
Definition	Anger antal personer som är 0-6 år i hushållet (födda 1959-1965).
Beskrivning	
Baserad på	(ingen)
Rek. kolumnnamn	
Rek. datatyp	
Kommentar	
Referenstid	
Arkiveras	Ja
Dimension	Nej

Operationell definition Variabeln härleds med hjälp av uppgifter från FoB-blanketten och mantalslängden.

Värdeomängd

Klassifikation/värdeomängd AntalFoB65LghHh
 Version AntalFoB65LghHh
 Nivå AntalFoB65LghHh
 Representation Ej aktuellt

Teknisk information

Server Q32\A
 Databas FoB65LghHh
 Tabell FoB65LghHh
 Kolumn AntFod5965Hh

Personer 16-w år

Namn Personer 16-w år
 Definition Anger antal personer som är 16-w år i hushållet (födda 1949 eller tidigare).

Beskrivning
 Baserad på (ingen)

Rek. kolumnnamn

Rek. datatyp

Kommentar

Referenstid

Arkiveras Ja

Dimension Nej

Operationell definition Variabeln härleds med hjälp av uppgifter från FoB-blanketten och mantalslängden.

Värdeomängd

Klassifikation/värdeomängd AntalFoB65LghHh
 Version AntalFoB65LghHh
 Nivå AntalFoB65LghHh
 Representation Ej aktuellt

Teknisk information

Server Q32\A
 Databas FoB65LghHh
 Tabell FoB65LghHh
 Kolumn AntFod49ElTidHh

Personer 65- w år

Namn Personer 65- w år
 Definition Anger antal personer som är 65- w år i hushållet (födda 1900

Beskrivning	eller tidigare).
Baserad på	(ingen)
Rek. kolumnnamn	
Rek. datatyp	
Kommentar	
Referenstid	
Arkiveras	Ja
Dimension	Nej
Operationell definition	Variabeln härleds med hjälp av uppgifter från FoB-blanketten och mantalslängden.

Värdeområde

Klassifikation/värdeområde	AntalFoB65LghHh
Version	AntalFoB65LghHh
Nivå	AntalFoB65LghHh
Representation	Ej aktuellt

Teknisk information

Server	Q32\A
Databas	FoB65LghHh
Tabell	FoB65LghHh
Kolumn	AntFod00ElTidHh

Personnummer - bostadsföreståndare

Namn	Personnummer - bostadsföreståndare
Definition	Anger bostadsföreståndarens personnummer.

Observera att sista siffran (kontrollsiffran) i personnumret saknas.

Bostadsföreståndaren (hushållsföreståndaren) är den person som hyr, äger eller på annat sätt förfogar över lägenheten i dess helhet. I bestående äktenskap har mannen generellt räknats som bostadsföreståndare.

Beskrivning	
Baserad på	(ingen)
Rek. kolumnnamn	
Rek. datatyp	
Kommentar	
Referenstid	
Arkiveras	Ja
Dimension	Nej
Operationell definition	Variabeln härleds med hjälp av uppgifter från FoB-blanketten och mantalslängden.

Värde mängd

Beskrivning Personnummer för bostadsföreståndare födda åren 1862 - 1961. Blankt= ej bostadshushåll eller obobodd lägenhet. Observera att sista siffran (kontrollsiffran) i personnumret saknas.

Teknisk information

Server Q32\A
 Databas FoB65LghHh
 Tabell FoB65LghHh
 Kolumn BFPersonNr

Posttyp

Namn Posttyp
 Definition Anger om lägenheten är bebodd eller obebodd.
 Beskrivning
 Baserad på (ingen)
 Rek. kolumnnamn
 Rek. datatyp
 Kommentar
 Referenstid
 Arkiveras Ja
 Dimension Nej
 Operationell definition Härledd variabel

Värde mängd

Klassifikation/värde mängd PosttypFoB65
 Version PosttypFoB65
 Nivå PosttypFoB65
 Representation Ej aktuellt

Teknisk information

Server Q32\A
 Databas FoB65LghHh
 Tabell FoB65LghHh
 Kolumn Posttyp

Rutnummer - bostadsföreståndare

Namn Rutnummer - bostadsföreståndare
 Definition Anger bostadsföreståndarens rutnummer i mantalslängden.

Bostadsföreståndaren (hushållsföreståndaren) är den person som hyr, äger eller på annat sätt förfogar över lägenheten i dess helhet. I bestående äktenskap har mannen generellt räknats som bostadsföreståndare.

Beskrivning

Baserad på	(ingen)
Rek. kolumnnamn	
Rek. datatyp	
Kommentar	
Referenstid	
Arkiveras	Ja
Dimension	Nej
Operationell definition	Variabeln härleds med hjälp av uppgifter från FoB-blanketten och mantalslängden.

Värdeområde

Beskrivning	01 - 36, 00 = 0 eller ej bostadshushåll, blankt = obebodd lägenhet.
-------------	---

Teknisk information

Server	Q32\A
Databas	FoB65LghHh
Tabell	FoB65LghHh
Kolumn	BFRutaNr

Spis

Namn	Spis
Definition	Anger om el- eller gasspis finns i lägenheten.
Beskrivning	
Baserad på	(ingen)
Rek. kolumnnamn	
Rek. datatyp	
Kommentar	
Referenstid	
Uppgiftskälla	FoB-blankett
Arkiveras	Ja
Dimension	Nej
Operationell definition	Uppgiften hämtas från FoB-blanketten.

Värdeområde

Klassifikation/värdeområde	SpisFoB65
Version	SpisFoB65
Nivå	SpisFoB65
Representation	Ej aktuellt

Teknisk information

Server	Q32\A
Databas	FoB65LghHh
Tabell	FoB65LghHh

Kolumn	Spis
--------	------

Sysselsättning - bostadsföreståndare

Namn	Sysselsättning - bostadsföreståndare
Definition	Anger om bostadsföreståndaren är förvärvsarbetande eller ej. Med förvärvsarbetande avses alla personer som under veckan 3-9 okt 1965 utgjorde inkomstgivande arbete i minst halv normal arbetstid. Se publikation FoB65 Del VII för mer detaljerad beskrivning. Bostadsföreståndaren (hushållsföreståndaren) är den person som hyr, äger eller på annat sätt förfogar över lägenheten i dess helhet. I bestående äktenskap har mannen generellt räknats som bostadsföreståndare.
Beskrivning	
Baserad på	(ingen)
Rek. kolumnnamn	
Rek. datatyp	
Kommentar	
Referenstid	
Uppgiftskälla	FoB-blankett
Arkiveras	Ja
Dimension	Nej
Operationell definition	Variabeln härleds med hjälp av uppgifter från FoB-blanketten.

Värdeområde

Klassifikation/värdeområde	BFSyssFoB65
Version	BFSyssFoB65
Nivå	BFSyssFoB65
Representation	Ej aktuellt

Teknisk information

Server	Q32\A
Databas	FoB65LghHh
Tabell	FoB65LghHh
Kolumn	BFSyss

Sysselsättning - bostadsföreståndarens maka

Namn	Sysselsättning - bostadsföreståndarens maka
Definition	Anger om bostadsföreståndarens maka är förvärvsarbetande eller ej (om BFCivil = 5 (gift, sammanboende)). Med förvärvsarbetande avses alla personer som under veckan 3-

9 okt 1965 utgjorde inkomstgivande arbete i minst halv normal arbetstid. Se publikation FoB65 Del VII för mer detaljerad beskrivning.

Bostadsföreståndaren (hushållsföreståndaren) är den person som hyr, äger eller på annat sätt förfogar över lägenheten i dess helhet. I bestående äktenskap har mannen generellt räknats som bostadsföreståndare.

Beskrivning	
Baserad på	(ingen)
Rek. kolumnnamn	
Rek. datatyp	
Kommentar	
Referenstid	
Uppgiftskälla	FoB-blankett
Arkiveras	Ja
Dimension	Nej
Operationell definition	Variabeln härleds med hjälp av uppgifter från FoB-blanketten.

Värdeomängd

Klassifikation/värdeomängd	BFMakaSyssFoB65
Version	BFMakaSyssFoB65
Nivå	BFMakaSyssFoB65
Representation	Ej aktuellt

Teknisk information

Server	Q32\A
Databas	FoB65LghHh
Tabell	FoB65LghHh
Kolumn	BFMakaSyss

Trångboddhet 1

Namn	Trångboddhet 1
Definition	Anger trångboddhet enligt norm 1.

Ett hushåll räknas som trångbott enligt norm 1 om antalet boende i lägenheten överstiger två per bostadsrum, köket oräknat. Enpersons- och tvåpersonshushåll räknas inte som trångbodda.

Beskrivning	
Baserad på	(ingen)
Rek. kolumnnamn	
Rek. datatyp	
Kommentar	
Referenstid	

Uppgiftskälla	FoB-blankett
Arkiveras	Ja
Dimension	Nej
Operationell definition	Variabeln härleds med hjälp av uppgifter från FoB-blanketten.

Värde mängd

Klassifikation/värde mängd	TrangBoFoB65Hh
Version	TrangBoFoB65Hh
Nivå	TrangBoFoB65Hh
Representation	Ej aktuellt

Teknisk information

Server	Q32\A
Databas	FoB65LghHh
Tabell	FoB65LghHh
Kolumn	TrangBo1

Trångboddhet 2

Namn	Trångboddhet 2
Definition	Anger trångboddhet enligt norm 2.

Ett hushåll räknas som trångbott enligt norm 2 om antalet boende i lägenheten överstiger två per bostadsrum, kök och ett rum oräknat. Enpersonshushåll räknas inte som trångbotta.

Beskrivning	
Baserad på	(ingen)
Rek. kolumnnamn	
Rek. datatyp	
Kommentar	
Referenstid	
Uppgiftskälla	FoB-blankett
Arkiveras	Ja
Dimension	Nej
Operationell definition	Variabeln härleds med hjälp av uppgifter från FoB-blanketten.

Värde mängd

Klassifikation/värde mängd	TrangBoFoB65Hh
Version	TrangBoFoB65Hh
Nivå	TrangBoFoB65Hh
Representation	Ej aktuellt

Teknisk information

Server	Q32\A
--------	-------

Databas	FoB65LghHh
Tabell	FoB65LghHh
Kolumn	TrangBo2

Tätort

Namn	Tätort
Definition	Tätort för mantalsskrivet boende.

Som tätbebyggt område räknas alla hussamlingar med minst 200 invånare, såvida avståndet normalt inte överstiger 200 meter.

Beskrivning	
Baserad på	(ingen)
Rek. kolumnnamn	
Rek. datatyp	
Kommentar	
Referenstid	1965-11-01
Uppgiftskälla	Länslantmäterikontorens kartmaterial för tätorter och mantalslängden.
Arkiveras	Ja
Dimension	Nej
Operationell definition	Uppgiften hämtas från Länslantmäterikontorens kartmaterial för tätorter och mantalslängden.

Värdemängd

Klassifikation/värdemängd	TatortFoB65
Version	TatortFoB65
Nivå	TatortFoB65
Representation	Ej aktuellt

Teknisk information

Server	Q32\A
Databas	FoB65LghHh
Tabell	FoB65LghHh
Kolumn	Tatort

Upplåtelseform

Namn	Upplåtelseform
Definition	Upplåtelseform beskriver olika former för innehav av lägenheter.

Beskrivning	
Baserad på	(ingen)
Rek. kolumnnamn	
Rek. datatyp	
Kommentar	
Referenstid	

Uppgiftskälla	FoB-blankett
Arkiveras	Ja
Dimension	Nej
Operationell definition	Uppgiften hämtas från FoB-blanketten.

Värde mängd

Klassifikation/värde mängd	UpplFormFoB65Hh
Version	UpplFormFoB65Hh
Nivå	UpplFormFoB65Hh
Representation	Ej aktuellt

Teknisk information

Server	Q32\A
Databas	FoB65LghHh
Tabell	FoB65LghHh
Kolumn	UpplForm

Uppslagsnummer - bostadsföreståndare

Namn	Uppslagsnummer - bostadsföreståndare
Definition	Anger bostadsföreståndarens uppslagsnummer i mantalslängden. För Stockholms stad mantalslängdens registreringsnummer.

Bostadsföreståndaren (hushållsföreståndaren) är den person som hyr, äger eller på annat sätt förfogar över lägenheten i dess helhet. I bestående äktenskap har mannen generellt räknats som bostadsföreståndare.

Beskrivning	
Baserad på	(ingen)
Rek. kolumnnamn	
Rek. datatyp	
Kommentar	
Referenstid	
Uppgiftskälla	FoB-blankett
Arkiveras	Ja
Dimension	Nej
Operationell definition	Variabeln härleds med hjälp av uppgifter från FoB-blanketten och mantalslängden.

Värde mängd

Beskrivning	0001- 8772, 000 = 0 eller ej bostadshushåll, blankt = obebodd lägenhet.
-------------	---

Teknisk information

Server	Q32\A
Databas	FoB65LghHh
Tabell	FoB65LghHh
Kolumn	BFUppsINr

Vatten

Namn	Vatten
Definition	Anger om vattenledning finns i lägenheten.
Beskrivning	
Baserad på	(ingen)
Rek. kolumnnamn	
Rek. datatyp	
Kommentar	
Referenstid	
Uppgiftskälla	FoB-blankett
Arkiveras	Ja
Dimension	Nej
Operationell definition	Uppgiften hämtas från FoB-blanketten.

Värdemängd

Klassifikation/värdemängd	VattenLednFoB65Hh
Version	VattenLednFoB65Hh
Nivå	VattenLednFoB65Hh
Representation	Ej aktuellt

Teknisk information

Server	Q32\A
Databas	FoB65LghHh
Tabell	FoB65LghHh
Kolumn	VattenLedn

WC

Namn	WC
Definition	Anger om vatten/torrklosett finns i lägenheten.
Beskrivning	
Baserad på	(ingen)
Rek. kolumnnamn	
Rek. datatyp	
Kommentar	
Referenstid	
Uppgiftskälla	FoB-blankett
Arkiveras	Ja
Dimension	Nej

Operationell definition Uppgiften hämtas från FoB-blanketten.

Värde mängd

Klassifikation/värde mängd WCFoB65Hh
 Version WCFoB65Hh
 Nivå WCFoB65Hh
 Representation Ej aktuellt

Teknisk information

Server Q32\A
 Databas FoB65LghHh
 Tabell FoB65LghHh
 Kolumn WC

Vigselår - bostadsföreståndare

Namn Vigselår - bostadsföreståndare
 Definition Anger bostadsföreståndarens vigselår.

För gift person anges årtalet för äktenskapets ingående. För änka/änkling el. skild anges årtalet för äktenskapets upplösning. Blankt anges för ogift samt för gift och förut gift utan känt vigselår.

Bostadsföreståndaren (hushållsföreståndaren) är den person som hyr, äger eller på annat sätt förfogar över lägenheten i dess helhet. I bestående äktenskap har mannen generellt räknats som bostadsföreståndare.

Beskrivning
 Baserad på (ingen)
 Rek. kolumnnamn
 Rek. datatyp
 Kommentar
 Referenstid
 Arkiveras Ja
 Dimension Nej
 Operationell definition Variabeln härleds med hjälp av uppgifter från FoB-blanketten och mantalslängden.

Värde mängd

Beskrivning 1891 - 1966, blankt = ogift samt för gift och förut gift utan känt vigselår, 195 = uppgift saknas.

Teknisk information

Server Q32\A

Databas	FoB65LghHh
Tabell	FoB65LghHh
Kolumn	BFVigselAr

Vuxna barn

Namn	Vuxna barn
Definition	Anger antal vuxna barn i hushållet, 16-w år, till bostadsföreståndaren och/eller maka (födda 1949 eller tidigare).
Beskrivning	
Baserad på	(ingen)
Rek. kolumnnamn	
Rek. datatyp	
Kommentar	
Referenstid	
Uppgiftskälla	FoB-blankett
Arkiveras	Ja
Dimension	Nej
Operationell definition	Variabeln härleds med hjälp av uppgifter från FoB-blanketten.

Värdemängd

Klassifikation/värdemängd	AntalFoB65LghHh
Version	AntalFoB65LghHh
Nivå	AntalFoB65LghHh
Representation	Ej aktuellt

Teknisk information

Server	Q32\A
Databas	FoB65LghHh
Tabell	FoB65LghHh
Kolumn	AntVuxBBFMaka

Yrkesställning - bostadsföreståndare

Namn	Yrkesställning - bostadsföreståndare
Definition	Anger om bostadsföreståndaren är företagare eller anställd. Bostadsföreståndaren (hushållsföreståndaren) är den person som hyr, äger eller på annat sätt förfogar över lägenheten i dess helhet. I bestående äktenskap har mannen generellt räknats som bostadsföreståndare.
Beskrivning	
Baserad på	(ingen)
Rek. kolumnnamn	
Rek. datatyp	
Kommentar	

Referenstid	
Uppgiftskälla	FoB-blankett
Arkiveras	Ja
Dimension	Nej
Operationell definition	Variabeln härleds med hjälp av uppgifter från FoB-blanketten.

Värde mängd

Klassifikation/värde mängd	BFYrkeStallFoB65
Version	BFYrkeStallFoB65
Nivå	BFYrkeStallFoB65
Representation	Ej aktuellt

Teknisk information

Server	Q32\A
Databas	FoB65LghHh
Tabell	FoB65LghHh
Kolumn	BFYrkeSt

Yrkesställning - bostadsföreståndarens maka

Namn	Yrkesställning - bostadsföreståndarens maka
Definition	Anger om bostadsföreståndarens maka (om BFCivil = 5 (gift, sammanboende)) är företagare eller anställd.

Bostadsföreståndaren (hushållsföreståndaren) är den person som hyr, äger eller på annat sätt förfogar över lägenheten i dess helhet. I bestående äktenskap har mannen generellt räknats som bostadsföreståndare.

Beskrivning	
Baserad på	(ingen)
Rek. kolumnnamn	
Rek. datatyp	
Kommentar	
Referenstid	
Uppgiftskälla	FoB-blankett
Arkiveras	Ja
Dimension	Nej
Operationell definition	Variabeln härleds med hjälp av uppgifter från FoB-blanketten.

Värde mängd

Klassifikation/värde mängd	BFMakaYrkeStallFoB65
Version	BFMakaYrkeStallFoB65
Nivå	BFMakaYrkeStallFoB65
Representation	Ej aktuellt

Teknisk information

Server	Q32\A
Databas	FoB65LghHh
Tabell	FoB65LghHh
Kolumn	BFMakaYrkeSt

Ålder - bostadsföreståndare

Namn	Ålder - bostadsföreståndare
Definition	Anger bostadsföreståndarens ålder vid årets slut.

Bostadsföreståndaren (hushållsföreståndaren) är den person som hyr, äger eller på annat sätt förfogar över lägenheten i dess helhet. I bestående äktenskap har mannen generellt räknats som bostadsföreståndare.

Beskrivning	
Baserad på	(ingen)
Rek. kolumnnamn	
Rek. datatyp	
Kommentar	
Referenstid	
Arkiveras	Ja
Dimension	Nej
Operationell definition	Variabeln härleds med hjälp av uppgifter från FoB-blanketten och mantalslängden.

Värdeområde

Klassifikation/värdeområde	BFAlderFoB65Hh
Version	BFAlderFoB65Hh
Nivå	BFAlderFoB65Hh
Representation	Ej aktuellt

Teknisk information

Server	Q32\A
Databas	FoB65LghHh
Tabell	FoB65LghHh
Kolumn	BFAlder

Ägarkategori

Namn	Ägarkategori
Definition	Lägenheterna grupperas efter kategori av fastighetsägare.
Beskrivning	
Baserad på	(ingen)
Rek. kolumnnamn	
Rek. datatyp	

Kommentar	
Referenstid	
Uppgiftskälla	FoB-blankett
Arkiveras	Ja
Dimension	Nej
Operationell definition	Uppgiften hämtas från FoB-blanketten.

Värdemängd

Klassifikation/värdemängd	AgarKatFoB65Hh
Version	AgarKatFoB65Hh
Nivå	AgarKatFoB65Hh
Representation	Ej aktuellt

Teknisk information

Server	Q32\A
Databas	FoB65LghHh
Tabell	FoB65LghHh
Kolumn	AgarKat

Övriga boende

Namn	Övriga boende
Definition	Anger antal övriga boende i hushållet (om HhStallning = 7 (övrig hushållsmedlem)).
Beskrivning	
Baserad på	(ingen)
Rek. kolumnnamn	
Rek. datatyp	
Kommentar	
Referenstid	
Uppgiftskälla	FoB-blankett
Arkiveras	Ja
Dimension	Nej
Operationell definition	Variabeln härleds med hjälp av uppgifter från FoB-blanketten.

Värdemängd

Klassifikation/värdemängd	AntalFoB65LghHh
Version	AntalFoB65LghHh
Nivå	AntalFoB65LghHh
Representation	Ej aktuellt

Teknisk information

Server	Q32\A
Databas	FoB65LghHh
Tabell	FoB65LghHh

Kolumn

AntOvrHhMedl

Värdemängder**AgarKatFoB65Hh**

Klassifikation	AgarKatFoB65Hh
Version	AgarKatFoB65Hh
Nivå	AgarKatFoB65Hh

Värden

Kod	Text
0	Ej bostadshushåll
1	Enskild person
2	Stat
3	Landsting
4	Kommun
5	Allmännyttigt bostadsföretag
6	Bostadsrättsförening
7	Övriga
8	Okänd

AndelLokalerFoB65

Klassifikation	AndelLokalerFoB65
Version	AndelLokalerFoB65
Nivå	AndelLokalerFoB65

Värden

Kod	Text
0	Husnummer 88 eller 99 (ej bostadshushåll)
1	Mer än halva huset upptas av annat än bostadslägenheter tex kontor, hotell, butiker
2	Minst halva huset upptas av bostadslägenheter
5	Uppgift saknas

AntalFoB65LghHh

Klassifikation	AntalFoB65LghHh
Version	AntalFoB65LghHh
Nivå	AntalFoB65LghHh

Värden

Kod	Text
	Obebodd lägenhet
00	0 eller ej bostadshushåll
01	1

02	2
03	3
04	4
05	5
06	6
07	7
08	8
09	9
10	10
11	11
12	12
13	13
14	14
15	15
16	16
17	17
18	18
19	19
0	0 eller ej bostadshushåll
1	1
2	2
3	3
4	4

AvloppFoB65Hh

Klassifikation	AvloppFoB65Hh
Version	AvloppFoB65Hh
Nivå	AvloppFoB65Hh

Värden

Kod	Text
	Uppgift saknas
0	Ej bostadshushåll
1	Avlopp finns
2	Avlopp finns ej

BadDuschFoB65Hh

Klassifikation	BadDuschFoB65Hh
Version	BadDuschFoB65Hh
Nivå	BadDuschFoB65Hh

Värden

Kod	Text
-----	------

0	Uppgift saknas
1	Ej bostadshushåll
2	Eget bad- eller duschrum
3	Gemensamt bad- eller duschrum för flera lägenheter
3	Ej bad- eller duschrum

BFAlderFoB65Hh

Klassifikation	BFAlderFoB65Hh
Version	BFAlderFoB65Hh
Nivå	BFAlderFoB65Hh

Värden

Kod	Text
0	0 år
1	1 år
2	2 år
3	3 år
4	4 år
5	5 år
6	6 år
7	7 år
8	8 år
9	9 år
10	10 år
11	11 år
12	12 år
13	13 år
14	14 år
15	15 år
16	16 år
17	17 år
18	18 år
19	19 år
20	20 år
21	21 år
22	22 år
23	23 år
24	24 år
25	25 år
26	26 år
27	27 år
28	28 år
29	29 år
30	30 år
31	31 år

32	32 år
33	33 år
34	34 år
35	35 år
36	36 år
37	37 år
38	38 år
39	39 år
40	40 år
41	41 år
42	42 år
43	43 år
44	44 år
45	45 år
46	46 år
47	47 år
48	48 år
49	49 år
50	50 år
51	51 år
52	52 år
53	53 år
54	54 år
55	55 år
56	56 år
57	57 år
58	58 år
59	59 år
60	60 år
61	61 år
62	62 år
63	63 år
64	64 år
65	65 år
66	66 år
67	67 år
68	68 år
69	69 år
70	70 år
71	71 år
72	72 år
73	73 år
74	74 år
75	75 år
76	76 år
77	77 år
78	78 år

79	79 år
80	80 år
81	81 år
82	82 år
83	83 år
84	84 år
85	85 år
86	86 år
87	87 år
88	88 år
89	89 år
90	90 år
91	91 år
92	92 år
93	93 år
94	94 år
95	95 år
96	96 år
97	97 år
98	98 år
99	99 år
100	100 år
101	101 år
102	102 år
103	103 år
NULL	Ej bostadshushåll eller obebodd lägenhet

BFCivilFoB65Hh

Klassifikation	BFCivilFoB65Hh
Version	BFCivilFoB65Hh
Nivå	BFCivilFoB65Hh

Värden

Kod	Text
0	Obebodd lägenhet
1	Ej bostadshushåll
3	Ogift
4	Änka/änkling
5	Skild
6	Gift, sammanboende
6	Gift, ej sammanboende

BFKonFoB65Hh

Klassifikation	BFKonFoB65Hh
Version	BFKonFoB65Hh
Nivå	BFKonFoB65Hh

Värden

Kod	Text
0	Obebodd lägenhet Ej bostadshushåll
1	Man
2	Kvinna

BFMakaNargFoB65

Klassifikation	BFMakaNargFoB65
Version	BFMakaNargFoB65
Nivå	BFMakaNargFoB65

Värden

Kod	Text
	Ej bostadshushåll/obebodd lägenhet/ej maka
000	Ej förvärvsarbetande
013	Åkerbruk och boskapsskötsel
014	Trädgårdsproduktion
015	Renskötsel
016	Pälsdjursfödsel
017	Annan djurskötsel
018	Veterinärverksamhet
019	Övriga tjänster inom jordbruk
021	Skogsvård, kolning
023	Skogsavverkning
024	Flottnings- och virkesmätning
030	Jakt, viltvård
041	Havs- och kustfiske
043	Insjöfiske
110	Kolgruvor
121	Järnmalmgruvor
122	Övriga malmgruvor
141	Stenbrott
142	Grus- och sandtag
190	Andra gruvor och mineralbrott
201	Slakterier och charkuterier
202	Mejeriindustri

203	Frukt- och grönsakskonservindustri
204	Fiskkonservindustri
205	Kvarnindustri
206	Bageriindustri
207	Socketindustri
208	Choklad- och konfektindustri
209	Övrig livsmedelsindustri
211	Spritindustri
212	Vinindustri
213	Maltdrycksindustri
214	Mineralvatten- och läskedrycksindustri
220	Tobaksindustri
231	Garn- och vävnadsindustri
232	Trikåindustri
233	Tågvirkes- och bindgarnsindustri
239	Övrig textilindustri
241	Skoidustri
242	Skomakerier
243	Annan beklädnadsindustri
244	Övrig sömnadsindustri
250	Trävaruindustri
251	Sågverk, byggnadssnickeriindustri
252	Träförpackningsindustri
259	Övrig trävaruindustri
260	Möbelindustri
272	Pappersvaruindustri
273	Träsliperier
274	Cellulosaindustri
275	Pappersbruk med endast papperstillverkning
276	Bruk med kombinerad pappers- och massatillverkning
277	Wallboardindustri
280	Grafisk industri, förlag
291	Garverier
292	Pälsberederier, pälsvaruindustri
293	Lädervaruindustri
300	Gummivaruindustri
311	Kemikalie-, plast-, gödselmedelsindustri
312	Olje- och fettindustri
313	Färgindustri
319	Övrig kemisk industri
321	Petroleumraffinaderier
329	Övrig petroleum- samt kolindustri
331	Tegelindustri
332	Glasindustri
333	Porslins- och lergodsindustri
334	Cementindustri
339	Övrig jord- och stenvaruindustri

342	Metallverk exkl. järn- och stålverk
343	Järn- och stålverk
344	Ferrolegeringsverk
345	Järngjuterier
350	Metallvaruindustri
360	Maskinindustri
370	Elektroindustri
381	Skeppsvarv, båtbyggerier
382	Rälsfordonsindustri
383	Bilindustri
384	Bilreparationsverkstäder
386	Flygplansindustri
387	Cykel- och motorcykelfabriker
388	Cykel- och motorcykelreparationsverkstäder
389	Övrig transportmedelsindustri
391	Instrumentindustri
392	Fotografisk och optisk industri
393	Urindustri
394	Guld- och silvvervaruindustri
395	Musikinstrumentindustri
396	Övrig tillverkningsindustri
397	Ej specificerad tillverkningsindustri
401	Husbyggnadsindustri
402	Väg-, vatten- och linjebyggnadsindustri
403	Plåtslagerier
404	Rörledningsverkstäder
405	Elektrisk installationsentreprenad
406	Målerientreprenad
407	Glasmästerier
408	Övrig byggnadsindustri
409	Ej specificerad byggnadsverksamhet
511	Elverk
512	Gasverk
513	Värmeverk
521	Vattenverk
522	Renhållningsverk
550	Banker och andra finansinstitut
560	Försäkringsinstitut
570	Fastighetsförvaltning och -förmedling
581	Levande djur, spannmål, gödselmedel, oljefrön m. m.
582	Gummi, hudar, skinn, textilfibrer
583	Kemikalier m. m.; pappersmassa, papper, papp
584	Malmer, metaller, halvfabrikat därav
589	Ej specificerad hithörande handel
591	Bränsle och drivmedel
592	Byggnadsmaterial
593	Metallmanufaktur, maskiner, transportmedel

594	Bosättningsartiklar exkl. textilier
595	Beklädnadsvaror, tyger, reseffekter
596	Sportartiklar, ur, böcker, läkemedel m. m.
597	Livsmedel, tobak, blommor
598	Övriga varor
599	Ej specificerad hithörande handel
601	Livsmedel
604	Beklädnadsvaror
605	Bosättningsartiklar
606	Ur, guldsmedsvaror, sportartiklar m. m.
607	Personbilar samt delar och tillbehör
609	Ej specificerad hithörande handel
615	Livsmedel, butikshandel
616	Livsmedel, kioskhandel
617	Livsmedel, torghandel
621	Färger, tapeter
622	Parfymer, sjukvårdsartiklar
623	Läkemedel
629	Ej specificerad hithörande handel
631	Tobak, tidningar, butikshandel
632	Tobak, tidningar, kioskhandel
633	Tobak, tidningar, torghandel
634	Böcker, papper, kontorsmateriel
635	Blommor, butikshandel
636	Blommor, kioskhandel
637	Blommor, torghandel
638	Vin och sprit
639	Ej specificerad hithörande handel
641	Konfektion och ekipering
642	Tyger, sybehör och linnevaror
643	Hattar och mössor
644	Päls- och skinnkläder
645	Handskar, väskor
646	Skodon
649	Ej specificerad hithörande handel
651	Möbler, hemtextilier
652	Glas, porslin, husgeråd
653	Handverktyg, metallmanufaktur
654	Radio, TV
655	Hushållsmaskiner, belysningsartiklar
656	Konstföremål, antikviteter
657	Speglar, fönsterglas, ramar
659	Ej specificerad hithörande handel
661	Ur, optik
662	Guldsmedsvaror
663	Musikinstrument, grammofonskivor
664	Fotoartiklar

665	Leksaker, spel, hobbyartiklar
666	Cyklar, sportartiklar
669	Ej specificerad hithörande handel
671	Detaljhandel exkl. varuhus; Personbilar samt delar och tillbehör
681	Detaljhandel exkl. varuhus; Driv- och smörjmedel
691	Levande djur, fröer för trädgård
692	Bränsle
693	Övriga varor
699	Ej specificerad detaljhandel (inkl. ej specificerad handel)
710	Rederier, hamn-, lotsväsen, stuverirörelse
711	Järnvägar
712	Spårvägar, bussrörelse
713	Taxirörelse
714	Lastbilsåkerier
717	Flygföretag, flygplatser
718	Transportförmedling
719	Övrig samfärdsel
720	Lagrings- och magasineringsrörelse
731	Postverket
732	Televerket exkl. verksamhet för radio och TV
733	Televerkets radio- och TV-verksamhet
801	Universitet, högskolor
802	Gymnasier, obligatoriska skolor
803	Seminarier, lärarhögskolor
804	Andra undervisningsinrättningar
813	Rättsväsen (inkl. kriminalvård)
814	Försvarsväsen
815	Polisväsen
816	Brandväsen
817	Annan statlig förvaltning
818	Annan kommunal förvaltning
822	Hälso- och sjukvård
823	Vetenskapliga institutioner
824	Religiösa organisationer
825	Socialvård
826	Intresseorganisationer
827	Bibliotek, museer
829	Ideella organisationer
831	Juridisk uppdragsverksamhet
832	Kameral uppdragsverksamhet
833	Teknisk uppdragsverksamhet
834	Annons-, reklam- och marknadsundersökningsbyråer
835	Skriv-, duplicerings- och kopieringsbyråer
836	Fristående skriftställerier och litterär verksamhet
837	Fristående bild-, form- och musikalisk-konstnärlig verksamhet
838	Annan uppdragsverksamhet
843	Idrottsverksamhet m. m.

844	Filminspelning och -distribution
845	Biografrörelse
846	Teatrar
847	Konsertverksamhet o. d.
848	Skivförlag och -inspelningsstudios
849	Programverksamhet vid radio och TV
851	Hushållsarbete
852	Restauranger, kaféer
853	Hotell, pensionat
854	Tvätterier
855	Friser- och skönhetssalonger
856	Fotografateljéer
861	Varmbadhusinrättningar
862	Skorstensfejarrörelse
863	Städningsentreprenad
865	Begravningsbyråer
866	Övrig serviceverksamhet
900	Ej specificerad verksamhet

BFMakaSyssFoB65

Klassifikation	BFMakaSyssFoB65
Version	BFMakaSyssFoB65
Nivå	BFMakaSyssFoB65

Värden

Kod	Text
	Ej bostadshushåll/obebodd lägenhet/ej maka
1	I arbete (syss)
2	Tillfällig frånvaro (syss)
3	Studier (ej syss)
5	Övriga ej förvärvsarbetande

BFMakaYrkeStallFoB65

Klassifikation	BFMakaYrkeStallFoB65
Version	BFMakaYrkeStallFoB65
Nivå	BFMakaYrkeStallFoB65

Värden

Kod	Text
	Ej bostadshushåll/obebodd lägenhet/ej maka
0	Ej förvärvsarbetande
1	Anställd (ej med medhjälpande)
2	Medhjälpande (anställda)

3	Självständig yrkesutövare (företagare)
4	Yrkesutövare med anställda (företagare)

BFNargFoB65

Klassifikation	BFNargFoB65
Version	BFNargFoB65
Nivå	BFNargFoB65

Värden

Kod	Text
	Obebodd lägenhet
000	Ej förvärvsarbetande eller ej bostadshushåll
013	Åkerbruk och boskapsskötsel
014	Trädgårdsproduktion
015	Renskötsel
016	Pälsdjursfödsel
017	Annan djurskötsel
018	Veterinärverksamhet
019	Övriga tjänster inom jordbruk
021	Skogsvård, kolning
023	Skogsavverkning
024	Flottnings-, virkesmätning
030	Jakt, viltvård
041	Havs- och kustfiske
043	Insjöfiske
110	Kolgruvor
121	Järnmalmgruvor
122	Övriga malmgruvor
141	Stenbrott
142	Grus- och sandtag
190	Andra gruvor och mineralbrott
201	Slakterier och charkuterier
202	Mejeriindustri
203	Frukt- och grönsakskonservindustri
204	Fiskkonservindustri
205	Kvarnindustri
206	Bageriindustri
207	Socketindustri
208	Choklad- och konfektindustri
209	Övrig livsmedelsindustri
211	Spritindustri
212	Vinindustri
213	Maltdrycksindustri
214	Mineralvatten- och läskedrycksindustri
220	Tobaksindustri

231	Garn- och vävnadsindustri
232	Trikåindustri
233	Tågvirkes- och bindgarnsindustri
239	Övrig textilindustri
241	Skoindustri
242	Skomakerier
243	Annan beklädnadsindustri
244	Övrig sömnadsindustri
250	Trävaruindustri
251	Sågverk, byggnadssnickeriindustri
252	Träförpackningsindustri
259	Övrig trävaruindustri
260	Möbelindustri
272	Pappersvaruindustri
273	Träsliperier
274	Cellulosaindustri
275	Pappersbruk med endast papperstillverkning
276	Bruk med kombinerad pappers- och massatillverkning
277	Wallboardindustri
280	Grafisk industri, förlag
291	Garverier
292	Pälsberederier, pälsvaruindustri
293	Lädersvaruindustri
300	Gummivaruindustri
311	Kemikalie-, plast-, gödselmedelsindustri
312	Olje- och fettindustri
313	Färgindustri
319	Övrig kemisk industri
321	Petroleumraffinaderier
329	Övrig petroleum- samt kolindustri
331	Tegelindustri
332	Glasindustri
333	Porslins- och lergodsindustri
334	Cementindustri
339	Övrig jord- och stenvaruindustri
342	Metallverk exkl. järn- och stålverk
343	Järn- och stålverk
344	Ferrolegeringsverk
345	Järngjuterier
350	Metallvaruindustri
360	Maskinindustri
370	Elektroindustri
381	Skeppsvarv, båtbyggerier
382	Rälsfordonsindustri
383	Bilindustri
384	Bilreparationsverkstäder
386	Flygplansindustri

387	Cykel- och motorcykelfabriker
388	Cykel- och motorcykelreparationsverkstäder
389	Övrig transportmedelsindustri
391	Instrumentindustri
392	Fotografisk och optisk industri
393	Urindustri
394	Guld- och silvvervaruindustri
395	Musikinstrumentindustri
396	Övrig tillverkningsindustri
397	Ej specificerad tillverkningsindustri
401	Husbyggnadsindustri
402	Väg-, vatten- och linjebyggnadsindustri
403	Plåtslagerier
404	Rörledningsverkstäder
405	Elektrisk installationsentreprenad
406	Målerientreprenad
407	Glasmästerier
408	Övrig byggnadsindustri
409	Ej specificerad byggnadsverksamhet
511	Elverk
512	Gasverk
513	Värmeverk
521	Vattenverk
522	Renhållningsverk
550	Banker och andra finansinstitut
560	Försäkringsinstitut
570	Fastighetsförvaltning och - förmedling
581	Levande djur, spannmål, gödselmedel, oljefrön m. m.
582	Gummi, hudar, skinn, textilfibrer
583	Kemikalier m. m.; pappersmassa, papper, papp
584	Malmer, metaller, halvfabrikat därav
589	Ej specificerad hithörande handel
591	Bränsle och drivmedel
592	Byggnadsmaterial
593	Metallmanufaktur, maskiner, transportmedel
594	Bosättningsartiklar exkl. textilier
595	Beklädnadsvaror, tyger, reseffekter
596	Sportartiklar, ur, böcker, läkemedel m. m.
597	Livsmedel, tobak, blommor
598	Övriga varor
599	Ej specificerad hithörande handel
601	Livsmedel
604	Beklädnadsvaror
605	Bosättningsartiklar
606	Ur, guldsmedsvaror, sportartiklar m. m.
607	Personbilar samt delar och tillbehör
609	Ej specificerad hithörande handel

615	Livsmedel, butikshandel
616	Livsmedel, kioskhandel
617	Livsmedel, torghandel
621	Färger, tapeter
622	Parfymer, sjukvårdsartiklar
623	Läkemedel
629	Ej specificerad hithörande handel
631	Tobak, tidningar, butikshandel
632	Tobak, tidningar, kioskhandel
633	Tobak, tidningar, torghandel
634	Böcker, papper, kontorsmateriel
635	Blommor, butikshandel
636	Blommor, kioskhandel
637	Blommor, torghandel
638	Vin och sprit
639	Ej specificerad hithörande handel
641	Konfektion och ekipering
642	Tyger, sybehör och linnevaror
643	Hattar och mössor
644	Päls- och skinnkläder
645	Handskar, väskor
646	Skodon
649	Ej specificerad hithörande handel
651	Möbler, hemtextilier
652	Glas, porslin, husgeråd
653	Handverktyg, metallmanufaktur
654	Radio, TV
655	Hushållsmaskiner, belysningsartiklar
656	Konstföremål, antikviteter
657	Speglar, fönsterglas, ramar
659	Ej specificerad hithörande handel
661	Ur, optik
662	Guldsmedsvaror
663	Musikinstrument, grammofonskivor
664	Fotoartiklar
665	Leksaker, spel, hobbyartiklar
666	Cyklar, sportartiklar
669	Ej specificerad hithörande handel
671	Detaljhandel exkl. varuhus; Personbilar samt delar och tillbehör
681	Detaljhandel exkl. varuhus; Driv- och smörjmedel
691	Levande djur, fröer för trädgård
692	Bränsle
693	Övriga varor
699	Ej specificerad detaljhandel (inkl. ej specificerad handel)
710	Rederier, hamn-, lotsväsen, stuverirörelse
711	Järnvägar
712	Spårvägar, bussrörelse

713	Taxirörelse
714	Lastbilsåkerier
717	Flygföretag, flygplatser
718	Transportförmedling
719	Övrig samfärdsl
720	Lagrings- och magasineringsrörelse
731	Postverket
732	Televerket exkl. verksamhet för radio och TV
733	Televerkets radio- och TV-verksamhet
801	Universitet, högskolor
802	Gymnasier, obligatoriska skolor
803	Seminarier, lärarhögskolor
804	Andra undervisningsinrättningar
813	Rättsväsen (inkl. kriminalvård)
814	Försvarsväsen
815	Polisväsen
816	Brandväsen
817	Annan statlig förvaltning
818	Annan kommunal förvaltning
822	Hälso- och sjukvård
823	Vetenskapliga institutioner
824	Religiösa organisationer
825	Socialvård
826	Intresseorganisationer
827	Bibliotek, museer
829	Ideella organisationer
831	Juridisk uppdragsverksamhet
832	Kameral uppdragsverksamhet
833	Teknisk uppdragsverksamhet
834	Annons-, reklam- och marknadsundersökningsbyråer
835	Skriv-, duplicerings- och kopieringsbyråer
836	Fristående skriftställer och litterär verksamhet
837	Fristående bild-, form- och musikalisk-konstnärlig verksamhet
838	Annan uppdragsverksamhet
843	Idrottsverksamhet m. m.
844	Filmspelning och -distribution
845	Biografrörelse
846	Teatrar
847	Konsertverksamhet o. d.
848	Skivförlag och -inspelningsstudios
849	Programverksamhet vid radio och TV
851	Hushållsarbete
852	Restauranger, kaféer
853	Hotell, pensionat
854	Tvätterier
855	Friser- och skönhetssalonger
856	Fotografateljéer

861	Varmbadhusinrättningar
862	Skorstensfejarrörelse
863	Städningsservice
865	Begravningsbyråer
866	Övrig serviceverksamhet
900	Ej specificerad verksamhet

BFSyssFoB65

Klassifikation	BFSyssFoB65
Version	BFSyssFoB65
Nivå	BFSyssFoB65

Värden

Kod	Text
	Obebodd lägenhet
0	Ej bostadshushåll
1	I arbete (syss)
2	Tillfällig frånvaro (syss)
3	Studier (ej syss)
4	Värnpliktstjänstgöring (ej syss)
5	Övriga ej förvärvsarbetande

BFYrkeStallFoB65

Klassifikation	BFYrkeStallFoB65
Version	BFYrkeStallFoB65
Nivå	BFYrkeStallFoB65

Värden

Kod	Text
	Obebodd lägenhet
0	Ej förvärvsarbetande eller ej bostadshushåll
1	Anställd (ej med medhjälpare)
2	Medhjälpare (anställda)
3	Självständig yrkesutövare (företagare)
4	Yrkesutövare med anställda (företagare)

ByggPeriodFoB65Hh

Klassifikation	ByggPeriodFoB65Hh
Version	ByggPeriodFoB65Hh
Nivå	ByggPeriodFoB65Hh

Värden

Kod	Text
0	Okänt år/ej bostadshushåll
1	Före 1901
2	1901-1920
3	1921-1930
4	1931-1940
5	1941-1945
6	1946-1950
7	1951-1955
8	1956-1960
9	1961-1965

CentVarmFoB65Hh

Klassifikation	CentVarmFoB65Hh
Version	CentVarmFoB65Hh
Nivå	CentVarmFoB65Hh

Värden

Kod	Text
0	Uppgift saknas
1	Ej bostadshushåll
2	Centralvärme finns
2	Centralvärme finns ej

DubblettFoB65LghHh

Klassifikation	DubblettFoB65LghHh
Version	DubblettFoB65LghHh
Nivå	DubblettFoB65LghHh

Värden

Kod	Text
0	Ej dubblettpost
1	Dubblettpost (19 874 st)

FastTypFoB65LghHh

Klassifikation	FastTypFoB65LghHh
Version	FastTypFoB65LghHh
Nivå	FastTypFoB65LghHh

Värden

Kod	Text
0	Uppgift saknas Ej bostadshushåll
1	Jordbruksfastighet
2	Annan fastighet

ForsamlingFoB65

Klassifikation	ForsamlingFoB65
Version	ForsamlingFoB65
Nivå	ForsamlingFoB65

Värden

Kod	Text
018001	STORKYRKOFÖRS.
018002	KLARA
018003	JAKOB
018004	JOHANNES
018005	ADOLF FREDRIK
018006	GUSTAV VASA
018007	MATTEUS
018009	ENGELBREKT
018010	HEDVIG ELEONORA
018011	OSKAR
018013	MARIA MAGDALENA
018014	HÖGALID
018015	KATARINA
018017	SOFIA
018018	KUNGSHOLM
018019	SANKT GÖRAN
018021	BRÄNNKYRKA
018023	VANTÖR
018025	FARSTA
018027	BROMMA
018028	ESSINGE
018029	VÄSTERLED
018030	SPÅNGA KBFD. (SPÅNGA, DEL AV)
018031	VÄLLINGBY KBFD. (SPÅNGA DEL AV)
018032	HÄGERSTENS ÖSTRA KBFD.
018033	HÄGERSTENS VÄSTRA KBFD.
018034	ENSKEDE
018036	SKARPNÄCK
018038	HÄSSELBY
020201	BJÖRKÖ-ARHOLMA

020202	VÄDDÖ
020301	SINGÖ
020302	HÄVERÖ
020303	EDEBO
020304	UNUNGE
020401	EDSBRO
020402	KNUTBY
020403	BLADÅKER
020404	FARINGE
020500	ALMUNGE
020601	FASTERNA
020602	RIMBO
020603	RÖ
020604	SKEDERID
020605	HUSBY-SJUHUNDRA
020701	MALSTA
020702	LOHÄRAD
020703	ESTUNA
020704	SÖDERBY-KARL
020705	ROSLAGS-BRO
020706	VÄTÖ
020801	RÅDMANSÖ
020802	FRÖTUNA
020900	BLIDÖ
021001	LÄNNA
021002	ROSLAGS-KULLA
021003	RIALA
021101	LAGGA
021102	ALSIKE
021103	VASSUNDA
021104	KNIVSTA
021105	ÖSTUNA
021201	HUSBY-LÅNGHUNDRA
021202	GOTTRÖRA
021203	NÄRTUNA
021204	SKEPPTUNA
021205	LUNDA
021206	VIDBO
021301	ODENSALA
021302	HUSBY-ÄRLINGHUNDRA
021303	SKÅNELA
021304	NORRSUNDA
021401	ED
021402	HAMMARBY
021403	FRESTA
021501	VALLENTUNA
021502	MARKIM

021503	ORKESTA
021504	FRÖSUNDA
021601	KÅRSTA
021602	VADA
021603	ÖSSEBY-GARN
021604	ANGARN
021701	ÖSTRA RYD
021702	ÖSTERÅKER
021800	LJUSTERÖ
021901	MÖJA
021902	DJURÖ
021903	NÄMDÖ
022000	VÄRMDÖ
022101	INGARÖ
022102	GUSTAVSBERG
022200	BOO
022301	JÄRFÄLLA NORRA KBFD.
022302	JÄRFÄLLA SÖDRA KBFD.
022401	HILLESHÖG
022402	SKÅ
022403	SÅNGA
022404	FÄRENTUNA
022501	MUNSÖ
022502	ADELSÖ
022503	EKERÖ
022504	LOVÖ
022600	HUDDINGE
022700	BOTKYRKA
022800	SALEM
022900	GRÖDINGE
023100	TURINGE
023201	VÅRDINGE
023202	ÖVERJÄRNA
023203	YTTERJÄRNA
023300	SORUNDA
023401	TORÖ
023402	ÖSMO
023501	VÄSTERHANINGE
023502	MUSKÖ
023601	ÖSTERHANINGE
023603	UTÖ
023604	ORNÖ
023605	DALARÖ
023800	TYRESÖ
026000	TÄBY
026100	STOCKSUND (DANDERYD, DEL AV)
026200	DANDERYD (DANDERYD, DEL AV)

026300	SOLENTUNA
026400	SALTSJÖBADEN
028000	NYNÄSHAMN
028101	SÖDERTÄLJE
028102	ÖSTERTÄLJE
028103	TVETA
028200	NACKA
028300	SUNDBYBERG
028401	SOLNA
028402	RÅSUNDA
028500	DJURSHOLM (DANDERYD, DEL AV)
028600	LIDINGÖ
028700	VAXHOLM
028800	NORRTÄLJE
028901	ÖSTHAMMAR
028902	FORSMARK
028903	VALÖ
028904	BÖRSTIL
028905	HÖKHUVUD
028906	HARG
029001	ÖREGRUND
029002	GRÄSÖ
029101	SIGTUNA
029102	SANKT OLOF
029103	SANKT PER
029104	HAGA
030101	ENKÖPINGS-NÄS
030102	TEDA
030103	SVINNEGARN
030104	TILLINGE
030105	BRED
030106	SPARRSÄTRA
030107	VÅRFRUKYRKA
030201	BOGLÖSA
030202	LILLKYRKA
030203	VALLBY
030204	KUNGS-HUSBY
030205	TORSVI
030206	VECKHOLM
030301	HACKSTA
030302	LÖT
030303	VILLBERGA
030304	HUSBY-SJUTOFT
030305	LITSLENA
030306	HÄRKEBERGA
030401	BRO
030402	LÅSSA

030403	STOCKHOLMS-NÄS
030404	VÄSTRA RYD
030405	HÅBO-TIBBLE
030406	HÅTUNA
030501	KALMAR
030502	YTTERGRAN
030503	ÖVERGRAN
030504	HÄGGEBY
030505	SKOKLOSTER
030601	HOLM
030602	FITTJA
030603	KULLA
030604	HJÄLSTA
030605	GIRESTA
030606	FRÖSLUNDA
030607	BISKOPSKULLA
030608	LÅNGTORA
030609	NYSÄTRA
030610	GRYTA
030701	HAGBY
030702	RAMSTA
030703	BALINGSTA
030704	VÄSTERÅKER
030705	DALBY
030706	UPPSALA-NÄS
030801	LÄBY
030802	VÄNGE
030803	ÅLAND
030804	SKOGS-TIBBLE
030805	JÄRLÅSA
030901	JUMKIL
030902	BÖRJE
030903	ÅKERBY
030904	BÄLINGE
030905	SKUTTUNGE
031001	VAKSALA, DEL AV
031002	DANMARK
031003	FUNBO
031101	RASBO
031102	RASBOKIL
031201	STAVBY
031202	TUNA
031203	ALUNDA
031204	EKEBY
031205	SKÄFTHAMMAR
031301	MORKARLA
031302	FILM

031303	DANNEMORA
031401	TENSTA
031402	LENA
031403	ÄRENTUNA
031501	BJÖRKLINGE
031502	VIKSTA
031601	VENDEL
031602	TEGELSMORA
031700	TIERP
031800	SÖDERFORS
031901	ÄLVKARLEBY
031902	SKUTSKÄR
032000	VÄSTLAND
032100	ÖSTERLÖVSTA
032200	HÅLLNÄS
036000	TOLFTA
038001	DOMKYRKOFÖRS.
038002	HELIGA TREFALDIGHET
038003	GAMLA UPPSALA FÖRS.
038004	VAKSALA, DEL AV
038100	ENKÖPING
040100	TUNABERG
040201	BERGSHAMMAR
040202	TUNA
040203	LUNDA
040204	KILA
040300	BJÖRKVIK
040401	STIGTOMTA
040402	HALLA
040403	NYKYRKA
040404	BÄRBO
040501	RÅBY-RÖNÖ
040502	LID
040503	RIPSA
040504	LUDGO
040505	SPELVIK
040506	RUNTUNA
040601	HELGONA
040602	SVÄRTA
040701	TYSTBERGA
040702	BOGSTA
040703	SÄTTERSTA
040704	LÄSTRINGE
040705	BÄLINGE
040706	TORSÅKER
040801	VÄSTERLJUNG
040802	TROSA-VAGNHÄRAD

040901	HÖLÖ
040902	MÖRKÖ
041101	GÅSINGE-DILLNÄS
041102	BJÖRNLUNDA
041103	GRYT
041201	LÄNNA
041202	ÅKER
041300	ENHÖRNA
041401	TORESUND
041402	YTTERSELÖ
041403	ÖVERSELÖ
041501	ASPÖ
041502	STRÄNGNÄS LANDSFÖRSAMLING
041601	VANSÖ
041602	FOGDÖ
041603	HELGARÖ
041604	HÄRAD
041701	BARVA
041702	JÄDER
041703	KJULA
041704	HAMMARBY
041705	SUNDBY
041706	VALLBY
041801	TORSHÄLLA LANDSFÖRS.
041802	TUMBO
041803	RÅBY-REKARNE
041901	GILLBERGA
041902	LISTA
041903	ÖJA
041904	VÄSTERMO
042001	NÄSHULTA
042002	HUSBY-REKARNE
042101	STENKVISTA
042102	ÄRLA
042200	MELLÖSA
042401	HUSBY-OPPUNDA
042402	VRENA
042403	BETTNA
042404	BLACKSTA
042405	FORSSA
042406	VADSBRO
042501	LERBO
042502	SKÖLDINGE
042600	FLODA
042701	STORA MALM
042702	ÖSTRA VINGÅKER
042800	VÄSTRA VINGÅKER

042901	ÖSTERÅKER
042902	JULITA
046001	LILLA MALMA
046002	DUNKER
046100	FRUSTUNA-KATTNÄS
048001	SANKT NICOLAI
048002	NYKÖPINGS ÖSTRA FÖRS.
048100	OXELÖSUND
048201	FLEN
048202	HYLTINGE
048203	HELGESTA
048204	ÅRDALA
048300	KATRINEHOLM
048401	FORS
048402	KLOSTER
048500	TORSHÄLLA STADSFÖRS.
048600	STRÄNGNÄS STADSFÖRS.
048701	MARIEFRED
048702	KÄRNBO
048703	TAXINGE
048800	TROSA STADSFÖRS.
050101	VÄSTRA NY
050102	GODEGÅRD
050200	TJÄLLMO
050301	KRISTBERG
050302	BRUNNEBY
050303	KLOCKRIKE
050401	ÄLVESTAD
050402	NORMLÖSA
050403	VALLERSTAD
050404	SKEPPSÅS
050405	FORNÅSA
050406	LÖNSÅS
050407	EKEBYBORNA
050408	ASK
050501	VARV OCH STYRA
050502	VÄSTRA STENBY
050503	HAGEBYHÖGA
050504	FIVELSTAD
050505	ORLUNDA
050601	STRÅ
050602	NÄSSJA
050603	ÖRBERGA
050604	HERRESTAD
050605	KÄLLSTAD
050606	ROGSLÖSA
050607	VÄVERSUNDA

050701	HOV
050702	APPUNA
050703	HOGSTAD
050704	RINNA
050705	VÄDERSTAD
050706	KUMLA
050801	SVANSHALS
050802	VÄSTRA TOLLSTAD
050803	HEDA
050804	RÖK
050805	TREHÖRNA
050901	STORA ÅBY
050902	ÖDESHÖG
051001	ÅSBO
051002	BLÅVIK
051003	MALEXANDER
051101	VÄSTRA HARG
051102	SYA
051103	ÖSTRA TOLLSTAD
051104	VIBY
051105	VETA
051106	HERRBERGA
051201	TORPA
051202	ASBY
051203	SUND
051204	VÄSTRA RYD
051205	SVINHULT
051206	NORRA VI
051301	TIDERSRUM
051302	KISA
051303	VÄSTRA ENEBY
051401	HORN
051402	HYCKLINGE
051501	OPPEBY
051502	HÄGERSTAD
051503	KÄTTILSTAD
051504	TJÄRSTAD
051601	GREBO
051602	VÄRNA
051603	BJÖRSÄTER
051604	YXNERUM
051901	VIST
051902	VÅRDNÄS
051903	SKEDA
052001	NYKIL
052002	ULRIKA
052003	GAMMALKIL

052004	UPPGIFT SAKNAS
052101	SJÖGESTAD
052102	VÄSTERLÖSA
052103	BJÖRKEBERG
052104	RAPPESTAD
052105	VIKINGSTAD
052201	SLAKA
052202	KÄRNA
052203	KAGA
052204	LEDEBERG
052301	VRETA KLOSTER
052302	FLISTAD
052303	LJUNG
052304	STJÄRNTORP
052401	ÖSTRA HARG
052402	RYSTAD
052403	TÖRNEVALLA
052404	ÖSTRA SKRUKBY
052405	LILLKYRKA
052406	GISTAD
052407	ÖRTOMTA
052408	ASKEBY
052409	BANKEKIND
052410	VÅRDSBERG
052601	KULLERSTAD
052602	VÅNGA
052603	SKÄRKIND
052604	KIMSTAD
052700	HÄLLESTAD
052801	REGNA
052802	SKEDEVI
052901	SIMONSTORP
052902	KVILLINGE
053001	KROKEK
053002	KVARSEBO
053101	ÖSTRA STENBY
053102	KONUNGSUND
053103	DAGSBERG
053104	FURINGSTAD
053105	TÄBY
053106	KUDDBY
053107	Å
053201	ÖSTRA NY
053202	ÖSTRA HUSBY
053203	HÄRADSHAMMAR
053204	JONSBORG
053205	RÖNÖ

053301	SKÄLLVIK
053302	SANKT ANNA
053303	BÖRRUM
053304	MOGATA
053401	VÄSTRA HUSBY
053402	GÅRDEBY
053403	ÖSTRA RYD
053501	RINGARUMS KBFD.
053502	GUSUMS KBFD.
053600	GRYT
056001	EKEBY NORRA KBFD.
056002	EKEBY SÖDRA KBFD.
056100	ÅTVID
056200	RISINGE
056300	VALDEMARSVIK
058001	DOMKYRKOFÖRS.
058002	SANKT LARS
058003	LANDERYD
058101	SANKT OLAI
058102	HEDVIG
058103	MATTEUS
058104	ÖSTRA ENEBY
058105	BORG
058106	SANKT JOHANNES
058107	STYRSTAD
058108	TINGSTAD
058201	SANKT LAURENTII
058202	DROTHERM
058203	SKÖNBERGA
058301	MOTALA
058302	VINNERSTAD
058401	VADSTENA
058402	SANKT PER
058501	SKÄNNINGE
058502	BJÄLBO
058503	ALLHELGONA
058504	JÄRSTAD
058601	MJÖLBY
058602	HÖGBY
060101	BELLÖ
060102	INGATORP
060201	HULT
060202	EDSHULT
060203	MELLBY
060204	HÖREDA
060301	NORRA SOLBERGA
060302	FLISBY

060401	BÄLARYD
060402	BREDESTAD
060403	ASKERYD
060404	MARBÄCK
060405	FRINNARYD
060501	LOMMARYD
060502	HAURIDA
060503	VIREDA
060601	ADELÖV
060602	LINDERÅS
060700	VISINGSÖ
060801	SKÄRSTAD
060802	ÖLMSTAD
060901	SVARTTORP
060902	JÄRSNÄS
060903	LEKERYD
061000	HAKARP
061101	ROGBERGA
061102	BARNARP
061103	ÖDESTUGU
061104	ÖGGESTORP
061201	FORSERUM
061202	BARKERYD
061300	MÅNSARP
061400	BANKERYD
061501	BOTTNARYD
061502	MULSERYD
061503	ANGERDHESTRA
061601	NORRA UNNARYD
061602	STENGÅRDHULT
061603	VALDSHULT
061604	ÖRERYD
061605	NORRA HESTRA
061701	KÄLLERYD
061702	ÅSENHÖGA
061703	KÄVSJÖ
061704	KULLTORP, DEL AV
061705	GNOSJÖ
061900	VILLSTAD
062001	BURSERYD
062002	SANDVIK
062003	GRYTERYD
062004	SÖDRA HESTRA
062101	LÅNGARYD
062102	FÄRGARYD
062103	FEMSJÖ
062201	SÖDRA UNNARYD

062202	JÄLLUNTOFTA
062203	BOLMSÖ
062301	ÅS
062302	KÅLLERSTAD
062303	REFTELE
062401	BREDARYD
062402	KULLTORP, DEL AV
062501	KÄRDA
062502	HÅNGER
062503	FORSHEDA
062504	TORSKINGE
062505	DANNÄS
062506	TANNÅKER
062601	TÅNNÖ
062602	VOXTORP
062603	GÄLLARYD
062700	RYDAHOLM
062801	FRYELE
062802	HAGSHULT
062803	ÅKER
062804	TOFTERYD, DEL AV
063001	SVENARUM
063002	NYDALA
063003	VRIGSTAD
063004	HYLLETOFTA
063101	MALMBÄCK
063102	ALMESÅKRA
063201	BRINGETOFTA
063202	NORRA SANDSJÖ KBFD. (NORRA SANDSJÖ, DEL AV)
063301	HJÄLMSERYD
063302	STOCKARYD
063303	HULTSJÖ
063401	SKEPPERSTAD
063402	FRÖDERYD
063403	BÄCKABY
063404	RAMKVILLA
063501	SÖDRA SOLBERGA
063502	KORSBERGA
063503	LEMNHULT
063601	NÄSHULT
063602	STENBERGA
063603	SKIRÖ
063604	NYE
063701	ALSEDA
063702	ÖKNA
063703	KARLSTORP
063704	SKEDE

063801	VETLANDA, DEL AV
063802	BÄCKSEDA
063803	NÄSBY
063901	BJÖRKÖ
063902	NÄVELSJÖ
064001	LANNASKEDE
064002	MYRESJÖ
066001	HÄSSLEBY
066002	KRÅKSHULT
066100	NORRAHAMMAR
066201	GISLAVED
066202	VÅTHULT
066203	BOSEBO
066300	TOFTERYD, DEL AV
066400	BODAFORS KBFD. (NORRA SANDSJÖ, DEL AV)
066501	BYARUM
066502	BONDSTORP
066600	ANDERSTORP
068001	SOFIA
068002	KRISTINA
068003	LJUNGARUM
068004	JÄRSTORP
068100	HUSKVARNA
068200	NÄSSJÖ
068300	VÄRNAMO
068401	SÄVSJÖ
068402	HJÄRTLANDA
068500	VETLANDA, DEL AV
068600	EKSJÖ
068700	TRANÅS (SÄBY)
068800	GRÄNNA
070200	NOTTEBÄCK
070301	SJÖSÅS
070302	HÖRNARYD
070303	DREV
070304	DÄDESJÖ
070500	ÄLGHULT
070600	HÄLLEBERGA
070700	EKEBERGA
070800	ALGUTSBODA
070901	LÅNGASJÖ
070902	ÄLMEBODA
071000	LJUDER
071082	UPPGIFT SAKNAS
071101	HEMMESJÖ MED TEGNABY
071102	ÖSTRA TORSÅS
071201	NÖBBELE

071202	LINNERYD
071300	SÖDRA SANDSJÖ
071401	VÄCKELSÅNG
071402	URÅSA
071403	JÄT
071500	URSHULT
071701	KALVSVIK
071702	TAVELSÅS
071703	DÄNNINGELANDA
071704	VEDERSLÖV
071801	ÖJA
071802	BERGUNDA
071803	ÖJABY
071901	TJUREDA
071902	GÅRDSBY
071903	SÖRABY
071904	TOLG
072001	ASA
072002	ANEBODA
072003	BERG
072101	ORMESBERGA
072102	ÖR
072103	MOHEDA
072104	SLÄTTHÖG
072105	MISTELÅS
072301	BLÄDINGE
072302	VISLANDA
072400	SKATELÖV
072500	VÄSTRA TORSÅS
072600	VIRESTAD
072700	STENBROHULT
072801	AGUNNARYD
072802	RYSSBY
072803	TUTARYD
072901	SÖDRA LJUNGA
072902	HAMNEDA
072903	KÅNNA
073001	BERGA
073002	DÖRARP
073003	VITTARYD
073101	ANGELSTAD
073102	ANNERSTAD
073103	NÖTTJA
073104	TORPA
073201	VRÅ
073202	LIDHULT
073203	ODENSJÖ

073301	GÖTERYD
073302	PJÄTTERYD
073303	HALLARYD
076000	ÅSEDA
076100	LESSEBO
076201	HOVMANTORP
076202	FURUBY
076300	TINGSÅS
076401	ALVESTA
076402	LEKARYD
076403	HÄRLÖV
076404	HJORTSBERGA MED KVENNEBERGA
076500	ÄLMHULT
076601	HINNERYD
076602	TRARYD
076700	MARKARYD
076801	HERRÅKRA
076802	LENHOVDA
076901	ALMUNDSRYD
076902	HÄRLUNDA
078000	VÄXJÖ
078100	LJUNGBY
080101	HANNÄS
080102	UKNA
080103	GÄRDSERUM
080201	DALHEM
080202	ÖVERUM
080301	VÄSTRA ED
080302	TRYSERUM
080303	ÖSTRA ED
080400	LOFTAHAMMAR
080501	LOFTA
080502	GAMLEBY
080503	ODENSVI
080601	HALLINGEBERGS NORRA KBFD.
080602	HALLINGEBERGS SÖDRA KBFD.
080701	TÖRNSFALL
080702	GLADHAMMAR
080703	VÄSTRUM
080800	HJORTED
080901	BLACKSTAD
080902	LOCKNEVI
081001	DJURSDALA
081002	SÖDRA VI
081101	RUMSKULLA
081102	PELARNE
081103	VIMMERBY, DEL AV

081104	FRÖDINGE
081200	TUNA
081301	MISTERHULTS NORRA KBFD.
081302	MISTERHULTS SÖDRA KBFD.
081400	KRISTDALA
081500	VENA
081600	LÖNNEBERGA
081700	MÅLILLA MED GÅRDVEDA
081901	TVETA
081902	MÖRLUNDA
082000	FAGERHULT
082101	FÅGELFORS
082102	HÖGSBY
082103	LÅNGEMÅLA
082200	FLISERYD
082301	DÖDERHULTS KBFD.
082302	PÅSKALLAVIKS KBFD.
082400	ÅLEM
082501	KRÅKSMÅLA
082502	BÄCKEBO
082600	RYSSBY
082701	ÅBY
082702	FÖRLÖSA
082901	SANKT SIGFRID
082902	LJUNGBY
083001	HAGBY
083002	VOXTORP
083003	HALLTORP
083004	ARBY
083101	MORTORP
083102	KARLSLUNDA
083103	OSKAR
083201	KRISTVALLA
083202	MADESJÖ
083203	ÖRSJÖ
083300	VISSEFJÄRDA
083401	GULLABO
083402	TORSÅS
083501	SÖDERÅKRA NORRA KBFD.
083502	SÖDERÅKRA SÖDRA KBFD.
083601	BÖDA
083602	HÖGBY
083603	KÄLLA
083604	PERSNÄS
083701	FÖRA
083702	ALBÖKE
083703	LÖT

083704	EGBY
083705	BREDSÄTRA
083706	KÖPING
083801	RÄPPLINGE
083802	HÖGSRUM
083803	GÄRDSLÖSA
083804	LÅNGLÖT
083805	RUNSTEN
083901	GLÖMMINGE
083902	ALGUTSRUM
083903	TORSLUNDA
083904	NORRA MÖCKLEBY
083905	GÅRDBY
083906	SANDBY
084001	VICKLEBY
084002	RESMO
084003	MÖRBYLÅNGA
084004	STENÅSA
084005	HULTERSTAD
084006	KASTLÖSA
084101	SMEDBY
084102	SÖDRA MÖCKLEBY
084103	SEGERSTAD
084104	GRÄSGÅRD
084105	VENTLINGE
084106	ÅS
086000	HULTSFRED
086100	MÖNSTERÅS
086200	EMMABODA
086301	JÄREDA
086302	VIRSERUM
088001	KALMAR
088002	KLÄCKEBERGA
088003	DÖRBY
088004	HOSSMO
088100	NYBRO
088200	OSKARSHAMN
088300	VÄSTERVIK
088400	VIMMERBY, DEL AV
088500	BORGHOLM
090101	FÅRÖ
090102	BUNGE
090103	RUTE
090104	FLERINGE
090201	HALL
090202	HANGVAR
090203	LÄRBRO

090204	HELLVI
090301	BÅL
090302	HEJNUM
090303	TINGSTÄDE
090304	STENKYRKA
090305	LUMMELUNDA
090306	MARTEBO
090307	VÄSKINDE
090308	BRO
090309	LOKRUME
090310	FOLE
090401	EKEBY
090402	KÄLLUNGE
090403	VALLSTENA
090404	GOTHEM
090405	HÖRSNE MED BARA
090406	NORRLANDA
090407	GANTHEM
090408	DALHEM
090501	BARLINGBO
090502	ENDRE
090503	HEJDEBY
090504	FOLLINGBO
090505	AKEBÄCK
090506	ROMA
090507	BJÖRKE
090508	VIKLAU
090509	HALLA
090510	SJONHEM
090511	VÄNGE
090512	GULDRUPE
090513	BUTTLE
090514	ALA
090515	KRÄKLINGBO
090516	ANGA
090517	GAMMELGARN
090518	ÖSTERGARN
090601	VÄSTERHEJDE
090602	TRÄKUMLA
090603	VALL
090604	ATLINGBO
090605	HOGRÄN
090606	STENKUMLA
090607	TOFTA
090608	ESKELHEM
090701	VÄSTERGARN
090702	SANDA

090703	MÄSTERBY
090704	VÄTE
090705	HEJDE
090706	KLINTE
090707	FRÖJEL
090708	EKSTA
090709	SPROGE
090801	ARDRE
090802	ALSKOG
090803	GARDE
090804	ETELHEM
090805	LYE
090806	LAU
090901	NÄR
090902	BURS
090903	STÅNGA
091001	LOJSTA
091002	LINDE
091003	HEMSE
091004	RONE
091005	ALVA
091006	FARDHEM
091007	GERUM
091008	LEVIDE
091101	SILTE
091102	HABLINGBO
091103	HAVDHEM
091104	EKE
091105	GRÖTLINGBO
091106	NÄS
091201	FIDE
091202	ÖJA
091203	HAMRA
091204	VAMLINGBO
091205	SUNDRE
096001	OTHEM
096002	BOGE
098000	VISBY
100101	KRISTIANOPEL
100102	JÄMJÖ
100103	TORHAMN
100104	STURKÖ
100105	RAMDALA
100401	LÖSEN
100402	AUGERUM
100403	FLYMEN
100501	RÖDEBY NORRA Kbfd.

100502	RÖDEBY SÖDRA KBFD.
100601	FRIDLEVSSTAD
100602	SILLHÖVDA
100603	TVING
100700	NÄTTRABY
100800	HASSLÖ
100901	FÖRKÄRLA
100902	LISTERBY
100903	EDESTAD
100904	HJORTSBERGA
101101	RONNEBY KBFD.,DEL AV
101102	KALLINGE KBFD.
101103	BACKARYD
101104	ÖLJEHULT
101105	ERINGSBODA
101300	BRÄCKNE-HOBY
101401	ÅRYD
101402	HÄLLARYD
101501	RINGMÅLA
101502	ASARUM
101600	KYRKHULT
101700	JÄMSHÖGS KBFD. (JÄMSHÖG, DEL AV)
101801	MÖRRUM
101802	ELLEHOLM
101901	GAMMALSTORP
101902	YSANE
102000	MJÄLLBY
106000	OLOFSTRÖMS KBFD. (JÄMSHÖG, DEL AV)
108001	STADSFÖRS.
108004	ASPÖ
108100	RONNEBY KBFD.,DEL AV
108200	KARLSHAMN
108300	SÖLVESBORG
110101	BOLSHÖG
110102	ÖSTRA TOMMARP
110103	ÖSTRA VEMMERLÖV
110104	STIBY
110201	ÖSTRA HERRESTAD
110202	ÖSTRA INGELSTAD
110203	HANNAS
110204	HAMMENHÖG
110205	VALLBY
110301	ÖSTRA HOBY
110302	BORRBY
110401	HÖRUP
110402	LÖDERUP
110403	VALLEBERGA

110501	INGELSTORP
110502	GLEMMINGE
110503	BOLLERUP
110504	TOSTERUP
110505	ÖVRABY
110601	SPJUTSTORP
110602	TRANÅS
110603	ONSLUNDA
110701	SMEDSTORP
110702	KVERRESTAD
110801	SANKT OLOF
110802	RÖRUM
110803	SÖDRA MELLBY
110804	VITABY
110901	ELJARÖD
110902	FÅGELTOFTA
110903	ANDRARUM
110904	BRÖSARP
110905	RAVLUNDA
111001	MAGLEHEM
111002	HÖRRÖD
111003	HUARÖD
111004	DEGEBERGA
111005	VITTSKÖVLE
111101	ÖSTRA SÖNNARSLÖV
111102	EVERÖD
111103	LYNGSJÖ
111201	ÖSTRA VRAM
111202	VÄSTRA VRAM
111203	LINDERÖD
111301	ÄSPHULT
111302	DJURRÖD
111303	TRÄNE
111401	SKEPPARSLÖV
111402	VÄ
111403	KÖPINGE
111501	RINKABY
111502	NYMÖ
111503	TROLLE-LJUNGBY
111504	IVÖ
111505	KIABY
111506	FJÄLKINGE
111507	GUSTAF ADOLF
111601	NOSABY
111602	FJÄLKESTAD
111603	ÖSTERSLÖV
111701	IVETOFTA, DEL AV

111702	GUALÖV
111800	NÄSUM
111901	VÅNGA
111902	OPPMANNA
112000	HJÄRSÅS
112101	KNISLINGE
112102	GRYT
112103	KVIINGE
112201	NORRA STRÖ
112202	ÖNNESTAD
112203	FÄRLÖV
112301	EMMISLÖV
112302	ÖSTRA BROBY
112400	GLIMMÅKRA
112500	ÖRKENED
112600	LOSHULT
112801	HÄSTVEDA
112802	FARSTORP
112901	VERUM
112902	VISELTOFTA
112903	VITTSJÖ
113001	NORRA ÅKARP
113002	VANKIVA
113101	IGNABERGA
113102	STOBY
113103	NORRA SANDBY
113201	GUMLÖSA
113202	SÖRBY
113203	VINSLÖV, DEL AV
113204	NÄVLINGE
113301	NORRA MELLBY
113302	HÄGLINGE
113303	TJÖRNARP
113304	BRÖNNESTAD
113401	MATTERÖD
113402	FINJA
113403	HÖRJA
113404	RÖKE
113405	VÄSTRA TORUP
113501	FÄRINGTOFTA
113502	RISEBERGA
113600	SKÅNES-FAGERHULT
113701	ÖRKELLJUNGA
113702	RYA
113801	TÅSSJÖ
113802	MUNKA-LJUNGBY
113901	ÖSSJÖ

113902	KÄLLNA
113903	ÖSTRA LJUNGBY
114000	KVIDINGE
114101	STRÖVELSTORP
114102	AUSÅS
114103	STARBY
114200	BARKÅKRA
114301	TÅSTARP
114302	HJÄRNARP
114401	FÖRSLÖVSHOLM
114402	GREVIE
114501	VÄSTRA KARUP
114502	HOV
114503	TOREKOV
116001	ULLSTORP
116002	BENESTAD
116003	RAMSÅSA
116004	TRYDE
116005	TOMELILLA
116100	ÅHUS
116200	IVETOFTA, DEL AV
116300	OSBY, DEL AV
116400	VINSLÖV, DEL AV
116501	PERSTORP
116502	ODERLJUNGA
116601	KLIPPAN
116602	VEDBY
116603	VÄSTRA SÖNNARSLÖV
116701	BJÖRNEKULLA
116702	VÄSTRA BROBY
116800	BÅSTAD
118001	HELIGA TREFALDIGHET
118002	NORRA ÅSUM
118101	SIMRISHAMN
118102	SIMRIS
118103	ÖSTRA NÖBBELÖV
118104	JÄRRESTAD
118105	GLADSAX
118201	ÄNGELHOLM
118202	REBBELBERGA
118203	HÖJA
118300	HÄSSLEHOLM
120100	BRUNNBY
120201	VÄSBY
120202	VIKEN
120301	JONSTORP
120302	FARHULT

120401	VÄLINGE
120402	KATTARP
120501	ALLERUM
120502	FLENINGE
120601	KROPP
120602	VÄLLUV
120603	FRILLESTAD
120604	HÄSSLUNDA
120605	MÖRARP
120701	RISEKATSLÖSA
120702	NORRA VRAM
120801	STENESTAD
120802	KÅGERÖD
120803	HALMSTAD
120900	EKEBY
121001	BÅRSLÖV
121002	OTTARP
121003	FJÄRESTAD
121004	KVISTOFTA
121201	GLUMSLÖV
121202	HÄRSLÖV
121203	SÄBY
121204	VADENSJÖ
121205	ÖRJA
121301	TOFTA
121302	ASMUNDTORP
121303	SIREKÖPINGE
121304	BILLEBERGA
121401	TIRUP
121402	SVALÖV
121403	FELESTAD
121501	KÄLLS-NÖBBELÖV
121502	NORRA SKRÄVLINGE
121503	NORRVIDINGE
121504	SÖDERVIDINGE
121601	RESLÖV
121602	ÖSTRA KARABY
121603	TORRLÖSA
121701	KONGA
121702	RÖSTÅNGA
121703	ASK
121704	BILLINGE
121801	STEHAG
121802	BOSARP
121803	TROLLENÄS
121804	VÄSTRA STRÖ
121901	VIRKE

121902	REMMARLÖV
121903	ÖRTOFTA
121904	LILLA HARRIE
121905	STORA HARRIE
122001	DAGSTORP
122002	ANNELOV
122003	SAXTORP
122004	VÄSTRA KARABY
122101	HOFTERUP
122102	BARSEBÄCK
122103	LÖDDEKÖPINGE
122104	HÖG
122401	NORRA NÖBBELÖV
122402	VALLKÄRRA
122403	STÅNGBY
122404	VÄSTRA HOBY
122405	HÅSTAD
122406	IGELÖSA
122407	ODARSLÖV
122501	HARDEBERGA
122502	SÖDRA SANDBY
122503	REVINGE
122601	HÄLLESTAD
122602	DALBY
122603	BONDERUP
122701	GÖDELÖV
122702	LYNGBY
122703	GENARP
122801	VEBERÖD
122802	VOMB
122803	SILVÅKRA
122901	BJÄRSHÖG
122902	SKABERSJÖ
122903	BARA
122904	HYBY
123001	ESARP
123002	KYRKHEDDINGE
123003	BJÄLLERUP
123004	KNÄSTORP
123006	UPPÅKRA
123007	STAFFANSTORP
123009	MÖLLEBERGA
123010	SÄRSLÖV
123011	GÖRSLÖV
123012	TOTTARP
123100	BURLÖV
123201	BUNKEFLO

123202	VÄSTRA KLAGSTORP
123203	TYGELSJÖ
123301	GÄSSIE
123302	ESKILSTORP
123303	HÖKÖPINGE
123304	VELLINGE
123401	HÅSLÖV
123402	STORA HAMMAR
123403	RÄNG
123501	MAGLARP
123502	VÄSTRA TOMMARP
123503	VÄSTRA VEMMERLÖV
123504	HAMMARLÖV
123505	SKEGRIE
123506	BODARP
123507	FUGLIE
123601	SÖDRA ÅKARP
123602	MELLAN-GREVIE
123603	ÖSTRA GREVIE
123604	VÄSTRA INGELSTAD
123605	VÄSTRA KÄRRSTORP
123606	TÖRRINGE
123607	ARRIE
123701	GLOSTORP
123702	LOCKARP
123703	OXIE
123801	FRU ALSTAD
123802	VÄSTRA ALSTAD
123803	LILLA SLÅGARP
123804	STORA SLÅGARP
123901	GYLLE
123902	KYRKOKÖPINGE
123903	DALKÖPINGE
123904	GISLÖV
123905	SIMLINGE
123906	BÖSARP
124001	SÖDRA ÅBY
124002	LILLA ISIE
124003	ÖSTRA TORP
124004	HEMMESDYNGE
124005	ÖSTRA KLAGSTORP
124006	ÄSPÖ
124007	LILLA BEDDINGE
124008	TULLSTORP
124009	KÄLLSTORP
124101	ÖNNARP
124102	GÄRDSLÖV

124103	GRÖNBY
124104	ANDERSLÖV
124105	BÖRRINGE
124201	SVENSTORP
124202	VÄSTRA VEMMENHÖG
124203	ÖSTRA VEMMENHÖG
124204	SKIVARP
124205	VÄSTRA NÖBBELÖV
124301	KATSLÖSA
124302	SOLBERGA
124303	ÖRSJÖ
124304	SLIMMINGE
124305	VILLIE
124401	SKÅRBY
124402	SJÖRUP
124403	SNÅRESTAD
124404	BALKÅKRA
124405	BJÄRESJÖ
124501	HEDESKOGA
124502	BROMMA
124503	ÖJA
124504	STORA HERRESTAD
124505	STORA KÖPINGE
124506	HÖGESTAD
124507	BORRIE
124508	SÖVESTAD
124509	BALDRINGE
124601	SÖVDE
124602	BLENTARP
124603	EVERLÖV
124701	TOLÅNGA
124702	RÖDDINGE
124703	VANSTAD
124704	LÖVESTAD
124801	FRÄNNINGE
124802	VOLLSJÖ
124803	BRANDSTAD
124901	ÖVED
124902	ÖSTRA KÄRRSTORP
124903	ÖSTRABY
124904	VÄSTERSTAD
125001	ÖSTRA SALLERUP
125002	LÅNGARÖD
125101	SVENSKÖP
125102	ÄSPINGE
125103	SÖDRA RÖRUM
125104	FULLTOFTA

125105	HÖRBY, DEL AV
125106	LYBY
125201	HÖGSERÖD
125202	HARLÖSA
125203	HAMMARLUNDA
125301	HOLMBY
125302	GÅRDSTÅNGA
125303	SKEGLINGE
125304	BORLUNDA
125305	SKARHULT
125306	ÖSTRA STRÖ
125401	HURVA
125402	GUDMUNDTORP
125403	BOSJÖKLOSTER
125501	HÖÖR, DEL AV
125502	MUNKARP
125503	HALLARÖD
125504	NORRA RÖRUM
126000	BJUV
126100	KÄVLINGE
126201	LOMMA
126202	BORGEBY
126203	FLÄDIE
126204	FJELIE
126300	SVEDALA
126401	SKURUP
126402	HASSLE-BÖSARP
126501	ILSTORP
126502	BJÖRKA
126503	SÖDRA ÅSUM
126600	HÖRBY, DEL AV
126700	HÖÖR, DEL AV
126801	LACKALÄNGA
126802	STÄVIE
128001	SANKT PETRI
128002	SLOTTSTADEN
128003	KIRSEBERG
128004	SANKT PAULI
128005	SANKT JOHANNES
128006	MÖLLEVÅNGEN
128007	LIMHAMN
128008	FOSIE
128009	VÄSTRA SKRÄVLINGE
128010	HUSIE
128011	SÖDRA SALLERUP
128101	DOMKYRKOFÖRS.
128102	SANKT PETERS KLOSTER

128103	STORA RÅBY
128104	ALLHELGONA
128201	LANDSKRONA
128202	SANKT IBB
128301	MARIA
128302	GUSTAV ADOLF
128303	RAUS
128400	HÖGANÄS
128500	ESLÖV
128600	YSTAD
128700	TRELLEBORG
128801	SKANÖR
128802	FALSTERBO
130100	HISHULT
130200	VÅXTORP
130301	HASSLÖV
130302	ÖSTRA KARUP
130303	SKUMMESLÖV
130401	RÄNNESLÖV
130402	YSBY
130500	KNÄRED
130600	LAHOLMS LANDSFÖRS.
130701	TJÄRBY
130702	VEINGE
130801	TÖNNERSJÖ
130802	ELDSBERGA
130803	TRÖNNINGE
130901	SNÖSTORP
130902	BREARED
131001	SÖNDRUM
131002	VAPNÖ
131101	HARPLINGE
131102	STENINGE
131201	RÄVINGE
131202	GETINGE
131301	KVIBILLE
131302	HOLM
131303	SLÄTTÅKRA
131401	ÖVRABY
131402	ENSLÖV
131501	TORUP
131502	KINNARED
131503	DRÄNGSERED
131601	ABILD
131602	ASIGE
131603	ÅRSTAD
131604	SLÖINGE

131605	EFTRA
131701	STAFSINGE
131702	MORUP
131801	LJUNGBY
131802	VINBERG
131901	ALFSHÖG
131902	VESSIGE
131903	ASKOME
131904	KÖINGE
131905	SVARTRÅ
131906	OKOME
132001	GÄLLARED
132002	KROGSERED
132003	GUNNARP
132101	FAGERED
132102	KÄLLSJÖ
132103	ULLARED
132201	NÖSSLINGE
132202	SKÄLLINGE
132203	ROLFSTORP
132204	GÖDESTAD
132205	HUNNESTAD
132206	GRIMETON
132301	DAGSÅS
132302	SIBBARP
132303	TVÅÅKER
132304	SPANNARP
132400	TRÄSLÖV
132501	LINDBERG
132502	TORPA
132503	VALINGE
132504	STAMNARED
132601	SÄLLSTORP
132602	ÅS
132603	VEDDIGE
132701	VÄRÖ
132702	STRÅVALLA
132801	FRILLESÅS
132802	LANDA
132803	ÖLMEVALLA
132804	GÄLLINGE
132805	IDALA
132901	FÖRLANDA
132902	FJÄRÅS
132903	HANHALS
133000	ONSALA
133101	VALLDA

133102	SLÄP
133201	TÖLÖ
133202	ÄLVSÅKER
133300	LINDOME
136000	OSKARSTRÖM
138001	SANKT NIKOLAI
138002	MARTIN LUTHER
138100	LAHOLMS STADSFÖRS.
138201	FALKENBERG
138202	SKREA
138300	VARBERG
138400	KUNGSBACKA
140101	HÄRRYDA
140102	LANDVETTER
140201	PARTILLE KBFD.
140202	JONSEREDS KBFD.
140203	SÄVEDALENS KBFD.
140300	RÅDA
140400	KÅLLERED
140500	ASKIM
140600	STYRSÖ
140700	ÖCKERÖ
140801	TORSLANDA
140802	BJÖRLANDA
140900	TUVE
141000	SÄVE
141101	HARESTAD
141102	TORSBY
141103	LYCKE
141200	YTTERBY
141301	ROMELANDA
141302	KAREBY
141401	HÅLTA
141402	SOLBERGA
141403	JÖRLANDA
141501	SPEKERÖD
141502	NORUM
141503	ÖDSMÅL
141504	UCKLUM
141601	VÄSTERLANDA
141602	HJÄRTUM
141701	GRINNERÖD
141702	LJUNG
141703	RESTERÖD
141800	FORSHÄLLA
141901	VALLA
141902	STENKYRKA

141903	RÖNNÄNG
141904	KLÄDESHOLMEN
141905	KLÖVEDAL
142001	MOLLÖSUND
142002	KÄRINGÖN
142003	GULLHOLMEN
142004	MORLANDA
142101	TEGNEBY
142102	RÖRA
142103	STALA
142104	LÅNGELANDA
142105	MYCKLEBY
142106	TORP
142301	SKAFTÖ
142302	DRAGSMARK
142303	BOKENÄS
142401	HÖGÅS
142402	SKREDSVIK
142403	HERRESTAD
142500	LANE-RYR
142600	SMÖGEN
142701	KUNGSHAMN
142702	MALMÖN
142703	ASKUM
142801	HUNNEBOSTRAND
142802	TOSSENE
142901	BRO
142902	BRASTAD
143001	FOSS
143002	HÅBY
143101	BÄRFENDAL
143102	SVARTEBORG
143201	HEDE
143202	SANNE
143203	KROKSTAD
143301	NAVERSTAD
143302	MO
143401	KVILLE KBFD. (KVILLE, DEL AV)
143402	FJÄLLBACKA KBFD. (KVILLE, DEL AV)
143403	BOTTNA
143404	SVENNEBY
143501	GREBBESTADS KYRKOOMRÅDE (TANUM, DEL AV)
143502	TANUMS KYRKOOMRÅDE (TANUM, DEL AV)
143503	LUR
143600	TJÄRNÖ
143701	SKEE KBFD. (SKEE, DEL AV)
143702	KROKSTRANDS KBFD. (SKEE, DEL AV)

143703	NÄSINGE
143704	LOMMELAND
143705	HOGDAL
148001	DOMKYRKOFÖRS.
148002	KRISTINE
148003	GAMLESTADS KBFD. (GAMLESTAD, DEL AV)
148004	NYLÖSE KBFD. (GAMLESTAD, DEL AV)
148005	KORTEDALA
148006	HÄRLANDA
148007	VASA
148008	JOHANNEBERG
148009	ANNEDAL
148010	HAGA
148011	OSKAR FREDRIK
148012	MASTHUGG
148013	KARL JOHAN
148016	ÖRGRYTE
148017	LUNDBY
148018	BISKOPSGÅRDEN
148019	BRÄMAREGÅRDEN
148020	BACKA
148021	HÖGSBO
148022	VÄSTRA FRÖLUNDA KBFD. (VÄSTRA FRÖLUNDA, DEL AV)
148023	ÄLVSBORGS KBFD. (VÄSTRA FRÖLUNDA, DEL AV)
148024	TYNNEREDS KBFD.
148100	MÖLNDAL
148201	KUNGÄLV
148202	RÖDBO
148300	MARSTRAND
148302	UPPGIFT SAKNAS
148401	LYSEKIL
148402	LYSE
148500	UDDEVALLA
148600	STRÖMSTAD
150101	MO
150102	ÅMÅL, DEL AV
150103	TÖSSE MED TYDJE
150104	ÅNIMSKOG
150105	FRÖSKOG
150106	EDSLESKOG
150201	LAXARBY
150202	VÅRVIK
150203	TORRSKOG
150204	ÄRTEMARK, DEL AV
150301	STENEBY
150302	TISSELSKOG

150401	HÅBOL
150402	NÖSSEMARK
150403	DALS-ED
150404	TOFTEDAL
150405	GESÅTER
150406	RÖLANDA
150501	ÖDSKÖLT
150502	BÄCKE
150601	JÄRBO
150602	RÅGGÄRD
150603	LERDAL
150604	RÄNNELANDA
150605	HÖGSÅTER
150700	FÄRGELANDA
150801	ÖDEBORG
150802	TORP
150803	VALBO-RYR
150901	ÖR
150902	GUNNARSNÄS
150903	DALSKOG
151000	SKÅLLERUD
151101	GRINSTAD
151102	ERIKSTAD
151103	BOLSTAD
151201	GESTAD
151202	BRÅLANDA
151203	SUNDALS-RYR
151300	FRÄNDEFORS
151401	VÄNERSNÄS
151402	VARGÖNS KBFD. (VÄSTRA TUNHEM, DEL AV)
151403	VÄSTRA TUNHEMS KBFD. (VÄSTRA TUNHEM, DEL AV)
151501	NORRA BJÖRKE
151502	VÄNE-ÅSAKA
151503	GÄRDHEM
151601	STORA MELLBY
151602	MAGRA
151603	LÅNGARED
151604	ERSKA
151605	LAGMANSERED
151701	UPPHÄRAD
151702	ROMMELE
151703	FORS
151704	ÅSBRÄCKA
151801	TUNGE
151802	SANKT PEDER
151803	ALE-SKÖVDE
151901	HÅLANDA

151902	SKEPPLANDA
152001	KILANDA
152002	STARRKÄRRS KBFD. (STARRKÄRR, DEL AV)
152003	NOL-ALAFORS KBFD. (STARRKÄRR, DEL AV)
152100	NÖDINGE
152200	ANGERED
152301	BERGUM
152302	STORA LUNDBY
152303	ÖSTAD
152400	LERUM
152500	SKALLSJÖ
152601	HEMSJÖ
152602	ÖDENÄS
152701	LENA
152702	BERGSTENA
152703	FULLESTAD
152704	STENE
152705	HORLA
152706	HOL
152707	SKOGSBYGDEN
152708	NÅRUNGA
152709	LJUR
152710	ORNUNGA
152711	ASKLANDA
152712	KVINNESTAD
152713	ALGUTSTORP
152714	KULLINGS-SKÖVDE
152715	SÖDRA HÄRENE
152716	TUMBERG
152717	LANDA
152901	HUDENE
152902	KÄLLUNGA
152903	MJÄLDRUNGA
152904	ERIKSBERG
152905	SKÖLVENE
152906	SÖDRA BJÖRKE
152907	JÄLLBY
152908	GRUDE
152909	VESENE
152910	MOLLA
152911	OD
152912	HOV
152913	NORRA SÄM
152914	ALBOGA
152915	BRODDARP
152916	ÖRA
153001	KÄRRÅKRA

153002	SÖDRA VÅNGA
153003	MÖNE
153004	HÄLLSTAD
153005	MURUM
153006	GROVARE
153007	FÄNNESLUNDA
153008	HÄRNA
153009	SÖDRA VING
153010	VARNUM
153101	RÅNGEDALA
153102	ÄSPERED
153103	TOARP
153200	BRÄMHULT
153300	UPPGIFT SAKNAS
153301	GINGRI
153302	TÄRBY
153303	FRISTAD
153304	BORGSTENA
153305	TÄMTA
153306	VÅNGA
153401	BREDARED
153402	SANDHULT
153501	TÖLLSJÖ
153502	BOLLEBYGD
153600	BJÖRKETORP
153701	SÄTILA
153702	HYSSNA
153801	SEGLORA
153802	KVINNARUM
154001	SKEPHULT
154002	FRITSLA
154100	ÖRBY Kbfd. (ÖRBY, DEL AV)
154201	HAJOM
154202	BERGHEM
154203	FOTSKÄL
154204	TOSTARED
154205	SURTEBY-KATTUNGA
154301	ÖXNEVALLA
154302	HORRED
154303	ISTORP
154401	GRIMMARED
154402	KARL GUSTAV
154403	KUNGSÄTER
154404	GUNNARSJÖ
154501	ÄLEKULLA
154502	TORRESTORP
154503	ÖXABÄCK

154601	HOLSLJUNGA
154602	MJÖBÄCK
154603	ÄLVSERED
154701	MÅRDAKLEV
154702	KALV
154703	ÖSTRA FRÖLUNDA
154704	HÄCKSVIK
154801	ÖRSÅS
154802	REVESJÖ
154803	REDSLARED
154804	ULLASJÖ
154901	SEXDREGA
154902	ROASJÖ
154903	LJUSHULT
154904	HILLARED
155001	DANNIKE
155002	LÄNGHEM
155003	MÅNSTAD
155100	SÖDRA ÅSARP
155201	TRANEMO
155202	AMBJÖRNARP
155203	SJÖTOFTA
155204	MOSSEBO, DEL AV
155301	NITTORP
155302	LJUNGSARP
155303	ÖLSREMMA
155304	DALSTORP
155305	HULARED
155306	MOSSEBO, DEL AV
155401	SÖDRA SÄM
155402	FINNEKUMLA
155403	TVÄRRED
155404	MARBÄCK
155405	GÄLLSTAD
155406	GRÖNAHÖG
155501	STRÄNGSERED
155502	GULLERED
155503	HÖSSNA
155504	LIARED
155505	KÖLINGARED
155506	KNÄTTE
155507	BÖNE
155508	FIVLERED
155509	SOLBERGA
155510	NORRA ÅSARP
155511	SMULA
155512	KÖLABY

155513	HUMLA
155514	BLIDSBERG
155515	DALUM
155516	TIMMELE
156000	ÄRTEMARK, DEL AV
156101	HOLM
156102	JÄRN
156200	FUXERNA
156300	KINNA
156400	SKENE KBFD. (ÖRBY, DEL AV)
156500	SVENLJUNGA
156601	BRÅTTENSBY
156602	EGGVENA
156603	FÖLENE
156604	REMMENE
156606	HERRLJUNGA
158001	VÄNERSBORG
158002	VÄNE-RYR
158100	TROLLHÄTTAN
158201	ALINGSÅS STADSFÖRS.
158202	ALINGSÅS LANDSFÖRS.
158203	RÖDENE
158204	BÄLINGE
158301	CAROLI
158302	GUSTAV ADOLF
158400	ULRICEHAMN
158500	ÅMÅL, DEL AV
160101	KARABY
160102	TUN
160103	FRIEL
160201	TÄNG
160202	HÅLE
160203	SÄRESTAD
160204	FLAKEBERG
160205	BJÄRBY
160206	ÅS
160207	SAL
160208	FLO
160209	TENGENE
160210	TRÖKÖRNA
160211	LÄNGNUM
160212	HYRINGA
160301	MALMA
160302	FRÄMMESTAD
160303	BÄREBERG
160304	ESSUNGA
160305	KYRKÅS

160306	FÅGLUM
160307	BARNE-ÅSAKA
160308	LEKÅSA
160401	ELING
160402	BITTERNA
160403	LASKE-VEDUM
160404	SÖDRA LUNDBY
160501	LARV
160502	LÄNGJUM
160503	TRÅVAD
160601	HÄLLUM
160602	SKARSTAD
160603	ÖNUM
160604	NAUM
160605	SÖDRA KEDUM
160606	RYDA
160701	SPARLÖSA
160702	SLÄDENE
160703	LEVENE
160704	LONG
160801	UVERED
160802	JÄRPÅS
160803	HÄGGESLED
160901	LAVAD
160902	GILLSTAD
160903	TRANUM
160904	TÅDENE
160905	NORRA KEDUM
160906	VÅLA
160907	ÖRSLÖSA
160908	SÖNE
161001	SKALUNDA
161002	RACKEBY
161003	STRÖ
161004	OTTERSTAD
161005	SUNNERSBERG
161006	GÖSSLUNDA
161101	RÅDA
161102	MELLBY
161103	KÅLLANDS-ÅSAKA
161201	HOVBY
161202	NORRA HÄRENE
161203	LINDÄRVA
161204	HASSLÖSA
161205	SÄVARE
161301	SKEBY
161302	HANGELÖSA

161303	OVA
161304	LEDSJÖ
161305	SKÄLVUM
161306	BROBY
161307	KÄLLBY
161308	HUSABY
161309	KINNE-KLEVA
161401	KESTAD
161402	FULLÖSA
161403	FORSHEM
161404	ÖSTERPLANA
161405	MEDELPLANA
161406	VÄSTERPLANA
161501	ISTRUM
161502	ÖGLUNDA
161503	EGGBY
161504	VARNHEM
161505	NORRA LUNDBY
161506	SKÄRV
161507	NORRA VING
161508	STENUM
161509	SKÅNINGS-ÅSAKA
161601	HÄNDENE
161602	SYNNERBY
161603	MARUM
161604	HÄRLUNDA
161605	VINKÖL
161606	VÄSTRA GERUM
161607	SKALLMEJA
161701	SALEBY
161702	TRÄSSBERG
161703	HÄRJEVAD
161801	JUNG
161802	FYRUNGA
161803	KVÄNUM
161804	ÖTTUM
161805	NORRA VÅNGA
161806	EDSVÄRA
161901	TRÄVATTNA
161902	HÄLLESTAD
161903	FLOBY
161904	SÖRBY
161905	GÖKHEM
161906	ULLENE
161907	VILSKE-KLEVA
161908	MARKA
161909	GÖTEVE

161910	GROLANDA
161911	JÄLA
162001	BÖRSTIG
162002	BRISMENE
162003	KINNEVED
162004	VÅRKUMLA
162005	LUTTRA
162101	FALKÖPINGS LANDSFÖRS.
162102	KARLEBY
162103	ÅSLE
162104	TIARP
162105	MULARP
162106	SLÖTA
162107	KÄLVENE
162108	NÄS
162109	VARTOFTA-ÅSAKA
162110	YLLESTAD
162111	VISTORP
162201	UTVÄNGSTORP
162202	SANDHEM
162203	NYKYRKA
162204	BJURBÄCK
162301	HABO
162302	GUSTAV ADOLF
162401	BRANDSTORP
162402	SÖDRA FÅGELÅS
162403	NORRA FÅGELÅS
162501	HÄRJA
162502	DARETORP
162503	VELINGA
162504	BALTAK
162505	AGNETORP
162601	FRÖJERED
162602	FRIDENE
162603	KORSBERGA
162701	OTTRAVAD
162702	SUNTAK
162703	VÄTTAK
162704	KYMBO
162705	VALSTAD
162706	HÅNGSDALA
162707	SKÖRSTORP
162708	ÖSTRA GERUM
162709	DIMBO
162710	VARV
162711	ACKLINGA
162712	HÖMB

162713	KUNGSLENA
162801	HÖGSTENA
162802	DALA
162803	BORGUNDA
162804	STENSTORP
162805	BRUNNHEM
162806	SEGERSTAD
162807	SÖDRA KYRKETORP
162808	VALTORP
162809	HÅKANTORP
162901	TORBJÖRNTORP
162902	GUDHEM
162903	ÖSTRA TUNHEM
162904	UGGLUM
162905	BJURNUM
162906	SÄTUNA
162907	BJÄRKA
162908	HORNBORGA
162909	BRODDETORP
162910	BOLUM
163001	HÄGGUM
163002	RÅDENE
163003	SJÖGERSTAD
163004	NORRA KYRKETORP
163005	HAGELBERG
163101	LJUNGHEM
163102	EDÅSA
163103	VAROLA
163104	FORSBY
163105	SVENTORP
163106	VÄRSÅS
163107	MOFALLA
163201	LOCKETORP
163202	VÄRING
163203	HORN
163204	BINNEBERG
163205	FRÖSVE
163206	SÄTER
163301	BERG
163302	LERDALA
163303	TIMMERSDALA
163304	BÖJA
163401	FLISTAD
163402	GÖTLUNDA
163403	VAD
163501	SVENEBY
163502	HJÄLSTAD

163503	TRÄSTENA
163504	FÄGRE
163505	MO
163506	BÄLLEFORS
163507	EKESKOG
163508	BEATEBERG
163600	MÖLLTORP
163601	RANSBERG
163602	BREVIK
163603	MÖLLTORP
163700	KARLSBORG
163801	UNDENÄS
163802	HALNA
163901	ULLERVAD
163902	UTBY
163903	EKBY
163904	TIDAVAD
163905	ODENSÅKER
163906	LÅSTAD
163907	EK
164001	LUGNÅS
164002	BREDSÄTER
164003	BJÖRSÄTER
164101	TORSÖ
164102	ENÅSA
164103	HASSLE
164104	BERGA
164105	FÄRED
164200	LYRESTAD
164300	AMNEHÄRAD
164401	HOVA
164402	ÄLGARÅS
164501	FINNERÖDJA
164502	TIVED
166000	VARA
166101	SIL
166102	GÖTENE
166103	KINNE-VEDUM
166104	HOLMESTAD
166105	VÄTTLÖSA
166200	TIBRO
166301	TÖREBODA
166302	FREDSBERG
166303	BÄCK
168001	MARIESTAD
168002	LEKSBERG
168100	LIDKÖPING

168200	SKARA
168301	SKÖVDE
168302	ÖM
168303	VÅMB
168304	RYD
168401	HJO STADSFÖRS.
168402	HJO LANDSFÖRS.
168403	GREVBÄCK
168500	TIDAHOLM
168601	FALKÖPINGS STADSFÖRS.
168602	FRIGGERÅKER
170101	RUDSKOGA
170102	SÖDRA RÅDA
170103	VISNUMS-KIL
170104	VISNUM
170201	ÖLME
170202	VÄSE
170300	ÖSTRA FÅGELVIK
170401	BJURTJÄRN
170402	LUNGSUND
170500	KROPPA
170601	BRATTFORS
170602	FÄRNEBO
170603	NORDMARK
170604	GÅSBORN
170700	RÄMMEN
170801	NORRA FINNSKOGA
170802	SÖDRA FINNSKOGA
170803	DALBY
170900	NORRA NY
171000	EKSHÄRAD
171100	GUSTAV ADOLF
171201	NORRA RÅDA
171202	SUNNEMO
171301	ÄLVSBACKA
171302	NYED
171303	ALSTER
171401	NEDRE ULLERUD
171402	ÖVRE ULLERUD
171500	STORA KIL
171600	GRAVA
171700	FRYKERUD
171801	NOR
171802	SEGERSTAD
171901	BORGVIK
171902	ED
172001	BRO

172002	SÖDRA NY
172003	HUGGENÄS
172004	BOTILSÄTER
172005	ÖLSERUD
172006	MILLESVIK
172007	ESKILSÄTER
172101	GILLBERGA
172102	KILA
172201	SVANSKOG
172202	LÅNGSERUD
172301	STAVNÄS
172302	VÄRMSKOG
172303	HÖGERUD
172400	GLAVA
172500	SILLERUD
172601	KARLANDA
172602	HOLMEDAL
172603	BLOMSKOG
172604	TRANKIL
172701	VÄSTRA FÅGELVIK
172702	TÖCKSMARK
172703	ÖSTERVALLSKOG
172801	JÄRNSKOG
172802	SKILLINGMARK
172900	KÖLA
173001	EDA SÖDRA KBFD.
173002	EDA NORRA KBFD.
173101	BOGEN
173102	GUNNARSKOG
173201	NY
173202	ÄLGÅ
173301	MANGSKOG
173302	BRUNSKOGS VÄSTRA KBFD. (BRUNSKOG, DEL AV)
173304	BODA
173400	GRÄSMARK
173600	LYSVIK
173701	FRYKSÄNDE
173702	LEKVATTNET
173800	ÖSTMARK
173901	VITSAND
173902	NYSKOGA
176000	STORFORS
176100	HAMMARÖ
176201	RANSÄTER
176202	MUNKFORS
176300	FORSHAGA
176400	GRUMS

176500	SILBODAL
176601	SUNNE
176602	VÄSTRA ÄMTERVIK
176603	ÖSTRA ÄMTERVIK
178001	KARLSTADS DOMKYRKOFÖRS.
178002	NORRSTRAND
178100	KRISTINEHAMN
178200	FILIPSTAD
178300	HAGFORS
178401	ARVIKA ÖSTRA
178402	ARVIKA VÄSTRA
178501	SÄFFLE
178502	TVETA
180100	UPPGIFT SAKNAS
180101	MOSJÖ
180102	TÄBY
180201	VINTROSA
180202	TYSSLINGE
180203	GRÄVE
180301	KIL
180302	ERVALLA
180303	AXBERG
180304	HOVSTA
180401	RINKABY
180402	GLANSHAMMAR
180403	ÖDEBY
180404	LILLKYRKA
180405	GÖTLUNDA
180501	LÄNNÄS
180502	ASKER
180601	STORA MELLÖSA
180602	NORRBYÅS
180701	GÄLLERSTA
180702	EKEBY
180801	SKÖLLERSTA
180802	SVENNEVAD
180803	BO
180901	LERBÄCK
180902	SNAVLUNDA
181000	HAMMAR
181301	HARDEMO
181302	KUMLA, DEL AV
181401	HIDINGE
181402	KNISTA
181403	KRÄCKLINGE
181404	HACKVAD
181405	EDSBERG

181501	KVISTBRO
181502	SKAGERSHULT
181503	NYSUND
181600	GRYTHYTTAN
181801	GULDSMEDSHYTTAN
181802	LINDE
182001	FELLINGSBRO
182002	FELLINGSBRO NORRA
182100	RAMSBERG
186000	RAMUNDEBODA
186101	HALLSBERG
186102	VIBY
186103	TÅNGERÅSA
186200	DEGERFORS
186300	HÄLLEFORS
186401	LJUSNARSBERGS KBFD.
186402	HÖRKENS KBFD.
186500	NÄSBY
188001	NIKOLAI
188002	OLAUS PETRI
188003	LÄNGBRO
188004	ALMBY
188100	KUMLA, DEL AV
188200	ASKERSUND
188300	KARLSKOGA
188401	NORA STADSFÖRS.
188402	HJULSJÖ
188403	JÄRNBOÅS
188404	NORA BERGSFÖRS.
188405	VIKER
188500	LINDESBERG
190101	TORPA
190102	KUNG KARL, DEL AV
190103	KUNGS-BARKARÖ
190104	BJÖRSKOG
190201	ARBOGA LANDSFÖRS.
190202	HIMMETA
190203	MEDÅKER
190204	VÄSTRA SKEDVI
190300	KOLVA
190401	HED
190402	SKINNSKATTEBERG
190403	GUNNILBO
190501	ODENSVI
190502	MUNKTORP
190601	KOLBÄCK
190602	RYTTERNE

190603	SÄBY
190701	SURA
190702	RAMNÄS
190703	VÄSTERVÅLA
191001	KARBENNING
191002	VÄSTERFÄRNEBO
191003	FLÄCKEBO
191101	HARAKER
191102	ROMFARTUNA
191103	SKULTUNA
191201	LILLHÄRAD
191202	DINGTUNA
191203	VÄSTERÅS-BARKARÖ
191301	IRSTA
191302	KÄRRBO
191303	KUNGSÅRA
191304	ÄNGSÖ
191305	BJÖRKSTA
191401	HUBBO
191402	TILLBERGA
191403	TORTUNA
191404	SEVALLA
191501	SIMTUNA
191502	FRÖSTHULT
191503	HÄRNEVI
191504	TORSTUNA
191505	ÖSTERUNDA
191506	ALTUNA
191600	VITTINGE
191701	VÄSTERLÖVSTA
191702	HUDDUNGE
191703	ENÅKER
191801	NORRBY
191802	TÄRNA
191803	KUMLA
191804	KILA
191900	MÖKLINTA
192000	NORA
192101	ÖSTERVÅLA
192102	HARBO
196000	KUNG KARL, DEL AV
196101	HALLSTAHAMMAR
196102	BERG
196200	NORBERG
198001	VÄSTERÅS DOMKYRKOFÖRS.
198002	LUNDBY
198003	BADELUNDA

198004	SKERIKE
198100	SALA
198200	VÄSTANFORS
198300	KÖPING
198400	ARBOGA STADSFÖRS.
200101	HORNDALS KBFD.
200102	BY KBFD.
200201	FOLKÄRNA KBFD. (FOLKÄRNA, DEL AV)
200202	KRYLBO KBFD., DEL AV
200300	GRYTNÄS
200401	GARPENBERG
200402	HEDEMORA, DEL AV
200501	HUSBY KBFD.
200502	STJÄRNSUNDS KBFD.
200503	LÅNGSHYTTANS KBFD.
200600	STORA SKEDEVI
200701	VIKA
200702	HOSJÖ
200800	SUNDBORN
200901	GRYCKSBO KBFD. (STORA KOPPARBERG, DEL AV)
200902	STORA KOPPARGS KBFD. (STORA KOPPARBERG, DEL AV)
200903	ASPEBODA
201001	SVÄRDSJÖ
201002	SVARTNÄS
201100	ENVIKEN
201201	STORA TUNA KBFD. (STORA TUNA, DEL AV)
201202	TORSÅNG
201301	GUSTAFS
201302	SILVBERG
201401	SÖDERBÄRKE
201402	MALINGSBO
201500	NORRBÄRKE, DEL AV
201701	GRÄNGESBERG
201702	GRANGÄRDE
201800	SÄFSNÄS
201900	NÅS
202000	FLODA
202101	JÄRNA KBFD.
202102	VANSBRO KBFD.
202200	ÄPPELBO
202301	TYNGSJÖ F.D. KAPELLAG (HEDEMORA, DEL AV)
202302	MALUNGS FÖRS. I ÖVRIGT
202401	LIMA KBFD.
202402	RÖRBÄCKSNÄS KBFD.
202500	TRANSTRAND
202601	MOCKFJÄRD

202602	GAGNEF
202700	ÅL
202800	BJURSÅS
202901	LEKSAND
202902	DJURA
203000	SILJANSNÄS
203101	RÄTTVIK
203102	BINGSJÖ-DÅDRAN
203103	BODA
203300	ORE
203401	SKATTUNGE F.D. KAPELLAG
203402	ORSA FÖRS. I ÖVRIGT
203500	VÅMHUS
203700	SOLLERÖN
203801	SÖROMSJÖNS KBFD.
203802	VENJANS KBFD.
203901	EVERTSBERGS KBFD.
203902	ÄLVDALENS KBFD.
203903	ÅSENS KBFD.
204000	SÄRNA
204100	IDRE
206000	KRYLBO KBFD.,DEL AV + FOLKÄRNA, DEL AV
206100	NORRBÄRKE, DEL AV
206200	MORA
208000	FALU KRISTINE FÖRSAMLING
208100	BORLÄNGE KBFD. + STORA TUNA, DEL AV
208200	SÄTER
208300	HEDEMORA, DEL AV
208400	AVESTA
208500	LUDVIKA
210101	ÅMOT
210102	OCKELBO
210200	JÄRBO
210300	OVANSJÖ, DEL AV
210400	HOFORS
210500	TORSÅKER
210600	ÅRSUNDA
210700	ÖSTERFÄRNEBO
210800	HEDESUNDA
210900	VALBO
211000	HILLE
211100	HAMRÅNGE
211201	LINGBO
211202	SKOG
211301	LJUSNE
211302	SÖDERALA
211303	BERGVIK

211304	MO
211400	RENGSJÖ
211501	TRÖNÖ
211502	NORRALA
211701	NJUTÅNGER
211702	NIANFORS
211703	ENÅNGER
211801	SEGERSTA
211802	HANEBO
212001	SVABENVERKS F.D. KAPELLAG
212002	ALFTA FÖRS. I ÖVRIGT
212101	OVANÅKER
212102	VOXNA
212201	HAMRA
212202	LOS
212301	FÄRILA
212302	KÅRBÖLE
212400	RAMSJÖ
212600	JÄRVSÖ
212701	UNDERSVIK
212702	ARBRÅ
212800	DELSBO
212901	BJURÅKER
212902	NORRBO
213001	FORSSA
213002	HÖG
213201	ILSBO
213202	HARMÅNGER
213203	JÄTTENDAL
213300	GNARP
213400	BERGSJÖ
213500	HASSELLA
216000	OVANSJÖ, DEL AV
216100	LJUSDAL
218001	HELIGA TREFALDIGHET
218002	STAFFAN
218100	SANDVIKEN
218201	SÖDERHAMN
218202	SANDARNE
218301	KATRINEBERGS F.D. KAPELLAG
218302	ANNEFORS F.D. KAPELLAG
218303	BOLLNÄS FÖRS. I ÖVRIGT
218401	HUDDIKSVALL
218402	IDENOR
218403	HÄLSINGTUNA
218404	ROGSTA
220100	HAVERÖ

220200	BORGSJÖ KBFD. (BORGSJÖ, DEL AV)
220300	TORP
220400	STÖDE
220601	TUNA
220602	ATTMAR
220800	NJURUNDA
221001	INDAL
221002	HOLM
221003	LIDEN
221101	LJUSTORP
221102	HÄSSJÖ
221103	TYNDERÖ
221201	HÄGGDÅNGER
221202	STIGSJÖ
221203	VIKSJÖ
221204	SÄBRÅ
221205	HEMSÖ
221300	HÖGSJÖ
221401	NORA
221402	SKOG
221500	NORDINGRÅ
221601	VIBYGGERÅ
221602	ULLÅNGER
221700	BJÄRTRÅ
221801	STYRNÄS
221802	GÅLSJÖ F.D. BRUKSFÖRS. (BOTEÅ, DEL AV)
221803	BOTEÅ FÖRS. I ÖVRIGT (BOTEÅ, DEL AV)
221804	ÖVERLÄNNÄS
221805	SÅNGA
221901	DAL
221902	TORSÅKER
221903	YTTERLÄNNÄS
222001	GRANINGE
222002	LÅNGSELE
222101	ED
222102	RESELE
222200	HELGUM
222301	EDSELE
222302	RAMSELE
222400	ÅDALS-LIDEN
222500	JUNSELE
222601	FJÄLLSJÖ
222602	BODUM
222700	TÅSJÖ
222801	SOLBERGS KBFD. (ANUNDSJÖ, DEL AV)
222802	ANUNDSJÖ KBFD. (ANUNDSJÖ, DEL AV)
222803	SKORPED

222901	SIDENSJÖ
222902	NÄTRA
223101	SJÄLEVAD
223102	MO
223300	GRUNDSUNDA
223400	GIDEÅ
223500	BJÖRNA
223600	TREHÖRNINGSJÖ
226000	ÅNGE KBFD. (BORGSJÖ, DEL AV)
226200	TIMRÅ
228000	HÄRNÖSAND
228101	GUSTAV ADOLF
228102	SKÖNSMON
228103	SKÖN
228104	ALNÖ
228105	SÄTTNA
228106	SELÅNGER
228200	KRAMFORS (GUDMUNDRÅ)
228301	SOLLEFTEÅ
228302	MULTRÅ
228401	ÖRNSKÖLDSVIK
228402	ARNÅS
230100	FORS
230201	HÄLLESJÖ
230202	HÅSJÖ
230300	RAGUNDA
230401	BORGVATTNET
230402	STUGUN
230501	BRÄCKE
230502	NYHEM
230601	SUNDSJÖ
230602	REVSUND
230603	BODSJÖ
230701	HACKÅS
230702	SUNNE
230703	NÅS
230801	LOCKNE
230802	MARIEBY
230803	BRUNFLO
230901	RÖDÖN
230902	NÄSKOTT
230903	ASPÅS
230904	ÅS
231001	KYRKÅS
231002	LIT
231003	HÄGGENÅS
231201	GÅXSJÖ

231202	HAMMERDAL
231301	STRÖM
231302	ALANÄS
231400	FROSTVIKEN
231500	HOTAGEN
231601	LAXSJÖ
231602	FÖLLINGE
231701	OFFERDALS KBFD.
231702	RÖNNÖFORS KBFD.
231800	ALSEN
231901	MATTMAR
231902	MÖRSIL
232000	KALL
232100	ÅRE
232200	UNDERSÅKER
232301	HALLEN
232302	MARBY
232303	NORDERÖ
232401	OVIKEN
232402	MYSSJÖ
232501	STORSJÖ
232502	ÅSARNE
232503	KLÖVSJÖ
232600	BERG
232700	RÄTAN
232801	VEMDALEN
232802	HEDE
232901	LJUSNEDAL
232902	TÄNNÄS
233001	LINSELL
233002	SVEG, DEL AV
233003	ÄLVROS
233101	ÖVERHOGDAL
233102	YTTERHOGDAL
233103	ÄNGERSJÖ
233200	LILLHÄRDAL
236000	FRÖSÖ
236100	SVEG, DEL AV
238000	ÖSTERSUND
240101	NORRFORS KBFD.
240102	NORDMALINGS KBFD.
240200	HÖRNEFORS
240300	BJURHOLM
240401	DEGERFORS KBFD.
240402	ÅMSELE KBFD.
240500	VÄNNÄS LANDSKOMMUNS KBFD. (VÄNNÄS, DEL AV)
240701	SÄVAR ÖVRE KBFD.

240702	SÄVARNS NEDRE KBFD.
240800	HOLMÖN
240901	BYGDEÅ KBFD. (BYGDEÅ, DEL AV)
240902	ÖVERKLINTENS KBFD. (BYGDEÅ, DEL AV)
240903	ROBERTSFORS
241000	NYSÄTRA
241100	LÖVÅNGER
241201	BURTRÄSK
241202	KALVTRÄSK
241300	BUREÅ
241401	SKELLEFTEÅ LANDSFÖRS. KBFD. (SKELLEFTEÅ LANDSFÖRS., DEL AV)
241402	BOLIDENS KBFD. (SKELLEFTEÅ LANDSFÖRS., DEL AV)
241403	KÅGEDALEN
241501	BYSKE
241502	FÄLLFORS
241600	JÖRN
241701	BASTUTRÄSKS KBFD.
241702	NORSJÖ KBFD.
241800	MALÅ
241900	ÖRTRÄSK
242001	LYCKSELE, DEL AV
242002	BJÖRKSELE
242101	STENSELE KBFD.
242102	UMNÄS KBFD.
242201	SORSELE KBFD.
242202	GARGNÄS KBFD.
242300	TÄRNA
242501	DOROTEA
242502	RISBÄCK
242700	FREDRIKA
246000	VÄNNÄS KÖPINGS KBFD. (VÄNNÄS, DEL AV)
246100	HOLMSUND
246201	VILHELMINA KBFD.
246202	DIKANÄS KBFD.
246203	LATIKBERGS KBFD.
246204	SAXNÄS KBFD.
246300	ÅSELE
248001	UMEÅ STADSFÖRS.
248002	UMEÅ LANDSFÖRS.
248003	TAVELSJÖ
248004	TEG
248100	LYCKSELE LYCKSELE KBFD., DEL AV (LYCKSELE, DEL AV)
248201	SANKT OLOV
248202	SANKT ÖRJAN
250100	HORTLAX

250201	PITEÅ KBFD.
250202	MARKBYGDENS KBFD.
250300	NORRFJÄRDEN
250400	ÄLVSBY, DEL AV
250501	GLOMMERSTRÄSKS KBFD.
250502	ARVIDSJAURS KBFD.
250601	SÖDRA BERGNÄS KBFD.
250602	ARJEPLOGS KBFD.
250700	NEDERLULEÅ
250800	ÖVERLULEÅ, DEL AV
250900	EDEFORS
251001	PUOTTOARE KBFD.
251002	JOKKMOKKS KBFD.
251003	PORJUS KBFD.
251004	KVIKKJOKKS KBFD.
251005	VUOLLERIMS KBFD.
251101	GUNNARSBYN
251102	RÅNEÅ
251201	TÖRE KBFD.
251202	MORJÄRVIS KBFD.
251301	ÖVERKALIX KBFD.
251302	LANSJÄRVIS KBFD.
251400	NEDERKALIX
251501	SESKARÖ KBFD. (NEDERTORNEÅ-HAPARANDA, DEL AV)
251502	NEDERTORNEÅ KBFD. (NEDERTORNEÅ-HAPARANDA, DEL AV)
251600	KARL GUSTAV
251700	HIETANIEMI
251801	ÖVERTORNEÅ
251802	SVANSTEIN
251900	KORPILOMBOLO
252000	TÄRENDÖ
252101	PAJALA KBFD. (PAJALA, DEL AV)
252102	KAUNISVAARA KBFD. (PAJALA, DEL AV)
252103	MUONIONALUSTA
252200	JUNOSUANDO
252301	GÄLLIVARE KBFD.
252302	NATTAVARA KBFD.
252303	VITTRÄSKS KBFD.
252304	HAKKAS
252305	NIILIVAARA KBFD.
252306	MALMBERGETS KBFD.
252400	KARESUANDO
256000	ÄLVSBY, DEL AV
258001	LULEÅ DOMKYRKOFÖRS.
258002	ÖRNÄSET

258100	PITEÅ STADSFÖRS.
258200	ÖVERLULEÅ, DEL AV
258300	HAPARANDA KBFD. (NEDERTORNEÅ-HAPARANDA, DEL AV)
258401	JUKKASJÄRVI
258402	VITTANGI
163701	KARLSBORG

HhTypFoB65LghHh

Klassifikation	HhTypFoB65LghHh
Version	HhTypFoB65LghHh
Nivå	HhTypFoB65LghHh

Värden

Kod	Text
1	Kollektivt hushåll
2	Andra privata hushåll än bostadshushåll
3	Bostadshushåll
4	Obebodd men upplåten bostadslägenhet
5	Obebodd och ledig bostadslägenhet

HusTypFoB65Hh

Klassifikation	HusTypFoB65Hh
Version	HusTypFoB65Hh
Nivå	HusTypFoB65Hh

Värden

Kod	Text
0	Ej bostadshushåll
1	Enbostadshus
2	Tvåbostadshus
3	Flerbostadshus
4	Icke-bostadshus

KokFoB65Hh

Klassifikation	KokFoB65Hh
Version	KokFoB65Hh
Nivå	KokFoB65Hh

Värden

Kod	Text
-----	------

0	Uppgift saknas
1	Ej bostadshushåll
2	Kök
3	Kokvrå med matvrå
4	Kokvrå utan matvrå
5	Kokskåp
7	Varken kök, kokvrå eller kokskåp
	Uppgift saknas

KommunFoB65

Klassifikation	KommunFoB65
Version	KommunFoB65
Nivå	KommunFoB65

Värden

Kod	Text
0180	Stockholms stad
0202	Väddö
0203	Häverö
0204	Knutby
0205	Almunge
0206	Sjuhundra
0207	Lyhundra
0208	Frötuna
0209	Blidö
0210	Roslags-Länna
0211	Knivsta
0212	Skepptuna
0213	Märsta
0214	Upplands-Väsby
0215	Vallentuna
0216	Össeby
0217	Österåker
0218	Ljusterö
0219	Djurö
0220	Värmdö
0221	Gustavsberg
0222	Boo
0223	Järfälla
0224	Färingsö
0225	Ekerö
0226	Huddinge
0227	Botkyrka
0228	Salem
0229	Grödinge

0231	Turinge
0232	Järna
0233	Sorunda
0234	Ösmo
0235	Västerhaninge
0236	Österhaninge
0238	Tyresö
0260	Täby
0261	Stocksund
0262	Danderyd
0263	Sollentuna
0264	Saltsjöbaden
0280	Nynäshamn
0281	Södertälje
0282	Nacka
0283	Sundbyberg
0284	Solna
0285	Djursholm
0286	Lidingö
0287	Vaxholm
0288	Norrtälje
0289	Östhammar
0290	Öregrund
0291	Sigtuna
0301	Åsunda
0302	Södra Trögd
0303	Norra Trögd
0304	Upplands-Bro
0305	Håbo
0306	Lagunda
0307	Södra Hagunda
0308	Norra Hagunda
0309	Bälinge
0310	Vaksala
0311	Rasbo
0312	Oland
0313	Dannemora
0314	Vattholma
0315	Björklinge
0316	Vendel
0317	Tierps Landskommun
0318	Söderfors
0319	Älvkarleby
0320	Västland
0321	Österlövsta
0322	Hällnäs
0360	Tierps Köping

0380	Uppsala
0381	Enköping
0401	Tunaberg
0402	Jönåker
0403	Björkvik
0404	Stigtomta
0405	Rönö
0406	Svärta
0407	Tystberga
0408	Vagnhärad
0409	Hölö
0411	Daga
0412	Åker
0413	Enhörna
0414	Stallarholmen
0415	Tosterö
0416	Vårfruberga
0417	Kafjärden
0418	Hällby
0419	Västra Rekarne
0420	Husby-Rekarne
0421	Ärla
0422	Mellösa
0424	Bettna
0425	Sköldinge
0426	Floda
0427	Stora Malm
0428	Västra Vingåker
0429	Julita
0460	Malmköping
0461	Gnesta
0480	Nyköping
0481	Oxelösund
0482	Flen
0483	Katrineholm
0484	Eskilstuna
0485	Torshälla
0486	Strängnäs
0487	Mariefred
0488	Trosa
0501	Godegård
0502	Tjällmo
0503	Borensberg
0504	Boberg
0505	Aska
0506	Östgöta-Dal
0507	Folkunga

0508	Alvastra
0509	Ödeshög
0510	Södra Göstring
0511	Vifolka
0512	Ydre
0513	Västra Kinda
0514	Södra Kinda
0515	Norra Kinda
0516	Björsäter
0519	Vårdnäs
0520	Södra Valkebo
0521	Norra Valkebo
0522	Kärna
0523	Vreta Kloster
0524	Åkerbo
0526	Skärblacka
0527	Hällestad
0528	Hävla
0529	Kvillinge
0530	Kolmården
0531	Västra Vikbolandet
0532	Östra Vikbolandet
0533	Stegeborg
0534	Aspveden
0535	Ringarum
0536	Gryt
0560	Boxholm (Ekeby)
0561	Åtvidaberg (Åtvid)
0562	Finspång (Risinge)
0563	Valdemarsvik
0580	Linköping
0581	Norrköping
0582	Söderköping
0583	Motala
0584	Vadstena
0585	Skänninge
0586	Mjölby
0601	Ingatorp
0602	Höreda
0603	Solberga
0604	Bredestad
0605	Hullaryd
0606	Linderås
0607	Visingsö
0608	Skärstad
0609	Lekeryd
0610	Hakarp

0611	Tenhult
0612	Forserum
0613	Månsarp
0614	Bankeryd
0615	Norra Mo
0616	Södra Mo
0617	Gnosjö
0619	Villstad
0620	Burseryd
0621	Hylte
0622	Unnaryd
0623	Reftele
0624	Bredaryd
0625	Forsheda
0626	Bor
0627	Rydaholm
0628	Klevshult
0630	Vrigstad
0631	Malmbäck
0632	Norra Sandsjö
0633	Hjälmseryd
0634	Bäckaby
0635	Korsberga
0636	Nye
0637	Alseda
0638	Vetlanda Landskommun
0639	Björkö
0640	Lannaskede
0660	Mariannelund
0661	Norrahammar
0662	Gislaved
0663	Skillingaryd
0664	Bodafors
0665	Vaggeryd
0666	Anderstorp
0680	Jönköping
0681	Huskvarna
0682	Nässjö
0683	Värnamo
0684	Sävsjö
0685	Vetlanda
0686	Eksjö
0687	Tranås
0688	Gränna
0702	Nottebäck
0703	Braås
0705	Älgshult

0706	Hälleberga
0707	Ekeberga
0708	Algutsboda
0709	Älmeboda
0710	Ljuder
0711	Östra Torsås
0712	Linneryd
0713	Södra Sandsjö
0714	Väckelsång
0715	Urshult
0717	Mellersta Kinnevald
0718	Bergunda
0719	Rottne
0720	Lammhult
0721	Moheda
0723	Vislanda
0724	Skatelöv
0725	Västra Torsås
0726	Virestad
0727	Stenbrohult
0728	Ryssby
0729	Hamneda
0730	Berga
0731	Annerstad
0732	Lidhult
0733	Göteryd
0760	Åseda
0761	Lessebo
0762	Hovmantorp
0763	Tingsryd
0764	Alvesta
0765	Älmhult
0766	Traryd
0767	Markaryd
0768	Lenhovda
0769	Almundsryd
0780	Växjö
0781	Ljungby
0801	Uknadalen
0802	Överum
0803	Tjust-Ed
0804	Loftahammar
0805	Gamleby
0806	Hallingeberg
0807	Gladhammar
0808	Hjorted
0809	Locknevi

0810	Södra Vi
0811	Sevede
0812	Tuna
0813	Misterhult
0814	Kristdala
0815	Vena
0816	Lönneberga
0817	Målilla
0819	Mörlunda
0820	Fagerhult
0821	Högsby
0822	Fliseryd
0823	Döderhult
0824	Ålem
0825	Alsterbro
0826	Ryssby
0827	Läckeby
0829	Ljungbyholm
0830	Södermöre
0831	Mortorp
0832	Madesjö
0833	Vissefjärda
0834	Torsås
0835	Söderåkra
0836	Ölands-Åkerbo
0837	Köpingsvik
0838	Gärdslösa
0839	Torslunda
0840	Mörbylånga
0841	Ottenby
0860	Hultsfred
0861	Mönsterås
0862	Emmaboda
0863	Virserum
0880	Kalmar
0881	Nybro
0882	Oskarshamn
0883	Västervik
0884	Vimmerby
0885	Borgholm
0901	Fårösund
0902	Lärbro
0903	Tingstäde
0904	Dalhem
0905	Romakloster
0906	Stenkumla
0907	Klintehamn

0908	Ljugarn
0909	Stånga
0910	Hemse
0911	Havdhem
0912	Hoburg
0960	Slite
0980	Visby
1001	Jämjö
1004	Lyckeby
1005	Rödeby
1006	Fridlevsstad
1007	Nättraby
1008	Hasslö
1009	Listerby
1011	Ronneby Landskommun
1013	Bräckne-Hoby
1014	Hällaryd
1015	Asarum
1016	Kyrkhult
1017	Jämshög
1018	Mörrum
1019	Gammalstorp
1020	Mjällby
1060	Olofström
1080	Karlskrona
1081	Ronneby
1082	Karlshamn
1083	Sölvesborg
1101	Tommarp
1102	Hammenhög
1103	Borrby
1104	Löderup
1105	Glemmingebro
1106	Onslunda
1107	Smedstorp
1108	Kivik
1109	Brösarp
1110	Degeberga
1111	Everöd
1112	Tollarp
1113	Träne
1114	Vä
1115	Fjälkinge
1116	Nosaby
1117	Ivetofta
1118	Näsum
1119	Oppmanna och Vånga

1120	Hjärsås
1121	Knislinge
1122	Araslöv
1123	Broby
1124	Glimmåkra
1125	Örkened
1126	Loshult
1128	Hästveda
1129	Vittsjö
1130	Bjärnum
1131	Stoby
1132	Vinslöv
1133	Sösdala
1134	Tyringe
1135	Riseberga
1136	Skånes-Fagerhult
1137	Örkelljunga
1138	Munka-Ljungby
1139	Östra Ljungby
1140	Kvidinge
1141	Ausås
1142	Barkåkra
1143	Hjärnarp
1144	Förslövsholm
1145	Västra Bjäre
1160	Tomelilla
1161	Åhus
1162	Bromölla
1163	Osby
1164	Vinslöv
1165	Perstorp
1166	Klippan
1167	Åstorp
1168	Båstad
1180	Kristianstad
1181	Simrishamn
1182	Ängelholm
1183	Hässleholm
1201	Brunnby
1202	Väsby
1203	Jonstorp
1204	Kattarp
1205	Ödåkra
1206	Mörarp
1207	Billesholm
1208	Kågeröd
1209	Ekeby

1210	Vallåkra
1212	Härslöv
1213	Rönneberga
1214	Svalöv
1215	Teckomatorp
1216	Marieholm
1217	Röstånga
1218	Bosarp
1219	Harrie
1220	Dösjebro
1221	Löddeköpinge
1224	Torn
1225	Södra Sandby
1226	Dalby
1227	Genarp
1228	Veberöd
1229	Bara
1230	Staffanstorp
1231	Burlöv
1232	Bunkeflo
1233	Vellinge
1234	Räng
1235	Skegrie
1236	Månstorp
1237	Oxie
1238	Alstad
1239	Gislöv
1240	Klagstorp
1241	Anderslöv
1242	Vemmenhög
1243	Rydsgård
1244	Ljunits
1245	Herrestad
1246	Blentarp
1247	Östra Färs
1248	Vollsjö
1249	Bjärsjölagård
1250	Långaröd
1251	Östra Frosta
1252	Löberöd
1253	Skarhult
1254	Snogeröd
1255	Norra Frosta
1260	Bjuv
1261	Kävlinge
1262	Lomma
1263	Svedala

1264	Skurup
1265	Sjöbo
1266	Hörby
1267	Höör
1268	Furulund
1280	Malmö
1281	Lund
1282	Landskrona
1283	Hälsingborg
1284	Höganäs
1285	Eslöv
1286	Ystad
1287	Trelleborg
1288	Skanör med Falsterbo
1301	Hishult
1302	Våxtorp
1303	Karup
1304	Ränneslöv
1305	Knäred
1306	Laholms Landskommun
1307	Veinge
1308	Eldsberga
1309	Simlångsdalen
1310	Söndrum
1311	Harplinge
1312	Getinge
1313	Kvibille
1314	Enslöv
1315	Torup
1316	Årstad
1317	Morup
1318	Vinberg
1319	Vessigebro
1320	Ätran
1321	Ullared
1322	Himledalen
1323	Tvååker
1324	Träslöv
1325	Lindberga
1326	Veddige
1327	Värö
1328	Löftadalen
1329	Fjärås
1330	Onsala
1331	Särö
1332	Tölö
1333	Lindome

1360	Oskarström
1380	Halmstad
1381	Laholm
1382	Falkenberg
1383	Varberg
1384	Kungsbacka
1401	Landvetter
1402	Partille
1403	Råda
1404	Källered
1405	Askim
1406	Styrsö
1407	Öckerö
1408	Torslanda
1409	Tuve
1410	Säve
1411	Hermansby
1412	Ytterby
1413	Romelanda
1414	Kode
1415	Stenungsund
1416	Inlands Torpe
1417	Ljungskile
1418	Forshälla
1419	Tjörn
1420	Morlanda
1421	Tegneby
1423	Skaftö
1424	Skredsvik
1425	Lane-Ryr
1426	Smögen
1427	Södra Sotenäs
1428	Tossene
1429	Stångenäs
1430	Munkedal
1431	Svarteborg
1432	Sörbygden
1433	Bullaren
1434	Kville
1435	Tanum
1436	Tjärnö
1437	Vette
1480	Göteborg
1481	Mölnadal
1482	Kungälv
1483	Marstrand
1484	Lysekil

1485	Uddevalla
1486	Strömstad
1501	Tössbo
1502	Lelång
1503	Steneby
1504	Dals-Ed
1505	Bäckefors
1506	Högsäter
1507	Färgelanda
1508	Ödeborg
1509	Kroppefjäll
1510	Skållerud
1511	Bolstad
1512	Brålanda
1513	Frändefors
1514	Västra Tunhem
1515	Södra Väne
1516	Bjärke
1517	Flundre
1518	Lödöse
1519	Skepplanda
1520	Starrkärr
1521	Nödinge
1522	Angered
1523	Stora Lundby
1524	Lerum
1525	Skallsjö
1526	Hemsjö
1527	Vårgårda
1529	Gäsene
1530	Hökerum
1531	Toarp
1532	Brämhult
1533	Fristad
1534	Sandhult
1535	Bollebygd
1536	Björketorp
1537	Sätilla
1538	Viskafors
1540	Fritsla
1541	Örby
1542	Västra Mark
1543	Horred
1544	Kungsäter
1545	Svansjö
1546	Högvald Högvad
1547	Kindaholm

1548	Axelfors
1549	Lysjö
1550	Länghem
1551	Limmared
1552	Tranemo
1553	Dalstorp
1554	Åsunden
1555	Redväg
1560	Bengtsfors
1561	Mellerud
1562	Lilla Edet
1563	Kinna
1564	Skene
1565	Svenljunga
1566	Herrljunga
1580	Vänersborg
1581	Trollhättan
1582	Alingsås
1583	Borås
1584	Ulricehamn
1585	Åmål
1601	Tun
1602	Grästorp
1603	Essunga
1604	Vedum
1605	Larv
1606	Ryda
1607	Levene
1608	Järpås
1609	Örslösa
1610	Norra Kålland
1611	Kållands-Råda
1612	Vinninga
1613	Husaby
1614	Kinnekle
1615	Valle
1616	Ardala
1617	Saleby
1618	Kvänum
1619	Vilske
1620	Frökind
1621	Vartofta
1622	Mullsjö
1623	Habo
1624	Fågelås
1625	Hökensås
1626	Fröjered

1627	Dimbo
1628	Stenstorp
1629	Gudhem
1630	Skultorp
1631	Värsås
1632	Binneberg
1633	Timmersdala
1634	Tidan
1635	Moholm
1636	Mölltorp
1637	Karlsborg
1638	Undenäs
1639	Ullervad
1640	Lugnås
1641	Hasslerör
1642	Lyrestad
1643	Amnehärad
1644	Hova
1645	Tiveden
1660	Vara
1661	Götene
1662	Tibro
1663	Töreboda
1680	Mariestad
1681	Lidköping
1682	Skara
1683	Skövde
1684	Hjo
1685	Tidaholm
1686	Falköping
1701	Visnum
1702	Väse
1703	Östra Fågelvik
1704	Ullvättern
1705	Kroppa
1706	Värmlandsberg
1707	Rämmen
1708	Finnskoga-Dalby
1709	Norra Ny
1710	Ekshärad
1711	Gustav Adolf
1712	Norra Råda
1713	Nyed
1714	Ullerud
1715	Stora Kil
1716	Grava
1717	Frykerud

1718	Nor
1719	Ed
1720	Värmlandsnäs
1721	Gillberga
1722	Svanskog
1723	Stavnäs
1724	Glava
1725	Sillerud
1726	Holmedal
1727	Töcksmark
1728	Järnskog
1729	Köla
1730	Eda
1731	Gunnarskog
1732	Älgå
1733	Brunskog
1734	Gräsmark
1736	Lysvik
1737	Fryksände
1738	Östmark
1739	Vitsand
1760	Storfors
1761	Hammarö
1762	Munkfors
1763	Forshaga
1764	Grums
1765	Årjäng
1766	Sunne
1780	Karlstad
1781	Kristinehamn
1782	Filipstad
1783	Hagfors
1784	Arvika
1785	Säffle
1801	Mosjö
1802	Tysslinge
1803	Axberg
1804	Glanshammar
1805	Asker
1806	Stora Mellösa
1807	Ekeby och Gällersta
1808	Sköllersta
1809	Lerbäck
1810	Hammar
1813	Kumla Landskommun
1814	Lekeberg
1815	Svartå

1816	Grythyttan
1818	Linde
1820	Fellingsbro
1821	Ramsberg
1860	Laxå
1861	Hallsberg
1862	Degerfors
1863	Hällefors
1864	Kopparberg
1865	Frövi
1880	Örebro
1881	Kumla
1882	Askersund
1883	Karlskoga
1884	Nora
1885	Lindesberg
1901	Kung Karl
1902	Medåker
1903	Kolsva
1904	Skinnskatteberg
1905	Munktorp
1906	Kolbäck
1907	Sura
1910	Västerfärnebo
1911	Skultuna
1912	Dingtuna
1913	Kungsåra
1914	Tillberga
1915	Fjärdhundra
1916	Vittinge
1917	Västerlövsta
1918	Tärna
1919	Möklinta
1920	Nora
1921	Östervåla
1960	Kungsör
1961	Hallstahammar
1962	Norberg
1980	Västerås
1981	Sala
1982	Fagersta
1983	Köping
1984	Arboga
2001	By
2002	Folkärna
2003	Grytnäs
2004	Hedemora Landskommun

2005	Husby
2006	Stora Skedevi Stora Skedvi
2007	Vika
2008	Sundborn
2009	Stora Kopparberg
2010	Svärdsjö
2011	Enviken
2012	Stora Tuna
2013	Gustafs
2014	Söderbärke
2015	Norrbärke
2017	Grangärde
2018	Säfsnäs
2019	Nås
2020	Floda
2021	Järna
2022	Äppelbo
2023	Malung
2024	Lima
2025	Transtrand
2026	Gagnef
2027	Ål
2028	Bjursås
2029	Leksand
2030	Siljansnäs
2031	Rättvik
2033	Ore
2034	Orsa
2035	Våmhus
2037	Sollerön
2038	Venjan
2039	Älvdalen
2040	Särna
2041	Idre
2060	Krylbo
2061	Smedjebacken
2062	Mora
2080	Falun
2081	Borlänge
2082	Säter
2083	Hedemora
2084	Avesta
2085	Ludvika
2101	Ockelbo
2102	Järbo
2103	Ovansjö Landskommun
2104	Hofors

2105	Torsåker
2106	Årsunda
2107	Österfärnebo
2108	Hedesunda
2109	Valbo
2110	Hille
2111	Hamrånge
2112	Skog
2113	Söderala
2114	Rengsjö
2115	Norråla
2117	Njutånger
2118	Hanebo
2120	ALfta
2121	Ovanåker
2122	Los
2123	Färila
2124	Ramsjö
2126	Järvsö
2127	Arbrå
2128	Delsbo
2129	Bjuråker
2130	Forssa
2132	Harmånger
2133	Gnarp
2134	Bergsjö
2135	Hassela
2160	Storvik
2161	Ljusdal
2180	Gävle
2181	Sandviken
2182	Söderhamn
2183	Bollnäs
2184	Huddiksvall
2201	Haverö
2202	Borgsjö
2203	Torp
2204	Stöde
2206	Tuna
2208	Njurunda
2210	Indals-Liden
2211	Hässjö
2212	Säbrå
2213	Högsjö
2214	Noraström
2215	Nordingrå
2216	Ullånger

2217	Bjärträ
2218	Boteå
2219	Ytterlännäs
2220	Långsele
2221	Resele
2222	Helgum
2223	Ramsele
2224	Ådalsliden
2225	Junsele
2226	Fjällsjö
2227	Tåsjö
2228	Anundsjö
2229	Nätra
2231	Själevad
2233	Grundsunda
2234	Gideå
2235	Björna
2236	Trehörningsjö
2260	Ånge
2262	Timrå
2280	Härnösand
2281	Sundsvall
2282	Kramfors
2283	Sollefteå
2284	Örnsköldsvik
2301	Fors
2302	Kälarne
2303	Ragunda
2304	Stugun
2305	Bräcke
2306	Revsund
2307	Hackås
2308	Brunflo
2309	Rödön
2310	Lit
2312	Hammerdal
2313	Ström
2314	Frostviken
2315	Hotagen
2316	Föllinge
2317	Offerdal
2318	Alsen
2319	Mörsil
2320	Kall
2321	Åre
2322	Undersåker
2323	Hallen

2324	Oviken
2325	Övre Ljungdalen
2326	Berg
2327	Rätan
2328	Hede
2329	Tännäs
2330	Sveg
2331	Hogdal
2332	Lillhärdal
2360	Frösö
2361	Sveg
2380	Östersund
2401	Nordmaling
2402	Hörnefors
2403	Bjurholm
2404	Degerfors
2405	Vännäs (Landskommun)
2407	Sävar
2408	Holmön
2409	Bygdeå
2410	Nysätra
2411	Lövsånger
2412	Burträsk
2413	Bureå
2414	Skellefteå Landskommun
2415	Byske
2416	Jörn
2417	Norsjö
2418	Malå
2419	Örträsk
2420	Lycksele Landskommun
2421	Stensele
2422	Sorsele
2423	Tärna
2425	Dorotea
2427	Fredrika
2460	Vännäs
2461	Holmsund
2462	Vilhelmina
2463	Åsele
2480	Umeå
2481	Lycksele
2482	Skellefteå
2501	Hortlax
2502	Piteå Landskommun
2503	Norrfjärden
2504	Älvsby (Landskommun)

2505	Arvidsjaur
2506	Arjeplog
2507	Nederluleå
2508	Överluleå (Landskommun)
2509	Edefors
2510	Jokkmokk
2511	Råneå
2512	Töre
2513	Överkalix
2514	Nederkalix
2515	Nedertorneå
2516	Karl Gustav
2517	Hietaniemi
2518	Övertorneå
2519	Korpilombolo
2520	Tärendö
2521	Pajala
2522	Junosuando
2523	Gällivare
2524	Karesuando
2560	Älvsbyn
2580	Luleå
2581	Piteå
2582	Boden
2583	Haparanda
2584	Kiruna

KvalGruppFoB65Hh

Klassifikation	KvalGruppFoB65Hh
Version	KvalGruppFoB65Hh
Nivå	KvalGruppFoB65Hh

Värden

Kod	Text
0	Ej bostadshushåll
1	VA+AV+WC+CV+bad+spis+kylskåp
2	VA+AV+WC+CV+bad
3	VA+AV+WC+CV
4	VA+AV+WC
5	VA+AV+CV
6	VA+AV
7	Saknar VA och/eller AV
8	Ej möjligt att hänföra till kvalitetsgrupp

KylFoB65

Klassifikation	KylFoB65
Version	KylFoB65
Nivå	KylFoB65

Värden

Kod	Text
0	Uppgift saknas Ej bostadshushåll
1	Kylskåp finns
2	Kylskåp saknas

LanFoB65

Klassifikation	LanFoB65
Version	LanFoB65
Nivå	LanFoB65

Värden

Kod	Text
01	Stockholms stad
02	Stockholms län
03	Uppsala län
04	Södermanlands län
05	Östergötlands län
06	Jönköpings län
07	Kronobergs län
08	Kalmar län
09	Gotlands län
10	Blekinge län
11	Kristianstads län
12	Malmöhus län
13	Hallands län
14	Göteborgs och Bohus län
15	Älvsborgs län
16	Skaraborgs län
17	Värmlands län
18	Örebro län
19	Västmanlands län
20	Kopparbergs län
21	Gävleborgs län
22	Västernorrlands län

23	Jämtlands län
24	Västerbottens län
25	Norrbottens län

LghTypFoB65Hh

Klassifikation	LghTypFoB65Hh
Version	LghTypFoB65Hh
Nivå	LghTypFoB65Hh

Värden

Kod	Text
00	Ej bostadshushåll
01	Ett kök eller ett rum
02	Ett rum och kokvrå
03	Två rum
04	Två rum och kokvrå
05	Tre eller flera rum
06	Tre eller flera rum och kokvrå
07	Ett rum och kök
08	Två rum och kök
09	Tre rum och kök
10	Fyra rum och kök
11	Fem rum och kök
12	Sex rum och kök
13	Sju rum och kök
14	Åtta rum och kök
15	Nio eller flera rum och kök
16	Uppgift saknas

MaterialTypFoB65Ind

Klassifikation	MaterialTypFoB65Ind
Version	MaterialTypFoB65Ind
Nivå	MaterialTypFoB65Ind

Värden

Kod	Text
0	Ursprungsmaterialet är folk- och bostadsuppgift med separat fastighetsuppgift
1	Ursprungsmaterialet är folk- och bostadsuppgift med separat fastighetsuppgift
2	Ursprungsmaterialet är folk- och bostadsuppgift med separat fastighetsuppgift
3	Ursprungsmaterialet är folk- och bostadsuppgift med separat

4	fastighetsavgift Ursprungsmaterialet är folk- och bostadsavgift med separat fastighetsavgift
5	Ursprungsmaterialet är folk- och bostadsavgift utan separat fastighetsavgift
6	Ursprungsmaterialet är folk- och bostadsavgift utan separat fastighetsavgift
7	Ursprungsmaterialet är folk- och bostadsavgift utan separat fastighetsavgift
8	Ursprungsmaterialet är folk- och bostadsavgift utan separat fastighetsavgift
9	Ursprungsmaterialet är folk- och bostadsavgift utan separat fastighetsavgift

PosttypFoB65

Klassifikation	PosttypFoB65
Version	PosttypFoB65
Nivå	PosttypFoB65

Värden

Kod	Text
1	Lägenhetspost, obebodd lägenhet
2	Hushållspost, bebodd lägenhet

SpisFoB65

Klassifikation	SpisFoB65
Version	SpisFoB65
Nivå	SpisFoB65

Värden

Kod	Text
0	Uppgift saknas Ej bostadshushåll
1	Eldspis med ugn
2	Gasspis med ugn
3	Varken elldspis med ugn eller gasspis med ugn

TatortFoB65

Klassifikation	TatortFoB65
Version	TatortFoB65

Nivå

TatortFoB65

Värden

Kod

Text

018001	STOCKHOLM
020200	GLESBYGD
020201	ÄLMSTA
020202	GRISSEHAMN
020300	GLESBYGD
020301	HALLSTAVIK
020302	HERRÄNG
020303	SKEBOBRUK
020400	GLESBYGD
020401	EDSBRO
020500	GLESBYGD
020501	ALMUNGE
020502	LÄNNAHOLM
020600	GLESBYGD
020601	RIMBO
020700	GLESBYGD
020800	GLESBYGD
020900	GLESBYGD
021000	GLESBYGD
021100	GLESBYGD
021101	ALSIKE
021102	KNIVSTA
021200	GLESBYGD
021300	GLESBYGD
021301	MÄRSTA
021302	ROSERSBERG
021400	GLESBYGD
021401	BOLLSTANÄS
021402	LÖWENSTRÖMSKA LASARETTET
021403	ODENSLUNDA
021404	UPPLANDS-VÄSBY
021500	GLESBYGD
021501	TÄBY STATION, DEL
021502	VALLENTUNA
021600	GLESBYGD
021601	KARBY
021602	KÅRSTA
021700	GLESBYGD
021701	RESARÖ
021702	RYDBO
021703	ÅKERSBERGA
021800	GLESBYGD
021900	GLESBYGD

022000	GLESBYGD
022001	HEMESTA
022100	GLESBYGD
022101	GUSTAVSBERG
022200	GLESBYGD
022201	BJÖRKNÄS
022202	KUMMELNÄS
022300	GLESBYGD
022301	JAKOBSBERG
022302	KALLHÄLL
022303	STOCKHOLM, DEL
022304	STÄKET
022400	GLESBYGD
022401	STOCKBY
022500	GLESBYGD
022501	DROTTNINGHOLM
022502	TAPPSTRÖM
022503	TRÄKVISTA
022600	GLESBYGD
022601	STOCKHOLM, DEL
022602	FITTJA, DEL
022603	HANDEN, DEL
022604	FLEMMINGSBERG
022605	TULLINGE, DEL
022700	GLESBYGD
022701	FITTJA, DEL
022702	NORSBORG
022703	TULLINGE, DEL
022704	TUMBA, DEL
022800	GLESBYGD
022801	RÖNNINGE
022802	TUMBA, DEL
022900	GLESBYGD
022901	TUMBA, DEL
022902	VÅRSTA
023100	GLESBYGD
023101	NYKVARN
023200	GLESBYGD
023201	JÄRNA
023202	MÖLNBO
023300	GLESBYGD
023301	SORUNDA
023302	STORA VIKA
023400	GLESBYGD
023401	ÖSMO
023500	GLESBYGD
023501	VÄSTERHANINGE

023600	GLESBYGD
023601	DALARÖ
023602	HANDEN, DEL
023603	JORDBRO
023800	GLESBYGD
023801	BOLLMORA
023802	HANDEN, DEL
026000	GLESBYGD
026001	ROSLAGSNÄSBY, DEL
026002	TÄBY STATION, DEL
026101	STOCKHOLM, DEL
026201	STOCKHOLM, DEL
026202	ROSLAGSNÄSBY, DEL
026301	ROTEBRO
026302	SOLLENTUNA
026303	VIBY
026400	GLESBYGD
026401	SALTSJÖBADEN
028001	NYNÄSHAMN
028100	GLESBYGD
028101	PERSHAGEN
028102	SÖDERTÄLJE
028200	GLESBYGD
028201	HÄSTHAGEN
028202	STOCKHOLM, DEL
028203	ÄLTA
028301	STOCKHOLM, DEL
028401	STOCKHOLM, DEL
028501	STOCKHOLM, DEL
028600	GLESBYGD
028601	BREVIK
028602	LIDINGÖ
028603	STICKLINGE UDDE
028700	GLESBYGD
028701	OSKAR-FREDRIKSBERG
028702	VAXHOLM
028800	GLESBYGD
028801	NORRTÄLJE
028900	GLESBYGD
028901	GIMO, DEL (Även i UPPSALA LÄN)
028902	HARG
028903	HARGS HAMN
028905	ÖSTHAMMAR
029000	GLESBYGD
029001	ÖREGRUND
029100	GLESBYGD
029101	SIGTUNA

030100	GLESBYGD
030101	HUMMELSTA
030102	KÄRSTA, DEL (Även i VÄSTMANL. LÄN)
030200	GLESBYGD
030300	GLESBYGD
030301	GRILLBY
030302	SKOLSTA
030400	GLESBYGD
030401	BRO
030402	KUNGSÄNGEN
030403	BÅLSTA, DEL
030500	GLESBYGD
030501	BÅLSTA, DEL
030600	GLESBYGD
030601	ÖRSUNDSBRO
030700	GLESBYGD
030800	GLESBYGD
030801	BRUNNA
030802	JÄRLÅSA STATION
030900	GLESBYGD
030901	BÄLINGE
030902	LÖVSTALÖT
031000	GLESBYGD
031001	BERSBRUNNA
031002	MARIELUND
031003	SÄVJA
031100	GLESBYGD
031200	GLESBYGD
031201	ALUNDA
031202	GIMO, DEL (Även i STOCKHOLMS LÄN)
031203	SKOBY
031300	GLESBYGD
031301	DANNEMORA
031302	ÖSTERBYBRUK
031400	GLESBYGD
031401	SKYTTORP
031402	STORVRETA
031403	VATTHOLMA
031500	GLESBYGD
031501	BJÖRKLINGE
031600	GLESBYGD
031601	TOBO
031602	UPPLANDA
031603	ÖRBYHUS
031700	GLESBYGD
031701	MEHEDE
031702	MÅNKARBO

031704	TIERP, DEL
031800	GLESBYGD
031801	SÖDERFORS
031900	GLESBYGD
031901	GÅRDSKÄR
031902	MARMA
031903	SKUTSKÄR, DEL (Även i GÄVLEBORGS LÄN)
031904	ÄLVKARLEBY
031905	ÄLVKARLEÖ BRUK
032000	GLESBYGD
032001	KARLHOLMSBRUK
032100	GLESBYGD
032102	SKÄRPLINGE
032200	GLESBYGD
036000	GLESBYGD
036002	TIERP, DEL
038000	GLESBYGD
038001	BERTHÅGA
038002	GAMLA UPPSALA
038003	SUNNERSTA
038005	UPPSALA
038100	GLESBYGD
038101	ENKÖPING
040100	GLESBYGD
040101	BUSKHITTAN
040102	NÄVERKVARN
040200	GLESBYGD
040201	ENSTABERGA
040202	JÖNÅKER
040203	SVALSTA
040204	ÅLBERGA
040300	GLESBYGD
040301	BJÖRKVIK
040400	GLESBYGD
040401	STIGTOMTA
040402	VRENA, DEL
040500	GLESBYGD
040600	GLESBYGD
040601	OPPEBY, DEL
040700	GLESBYGD
040702	TYSTBERGA
040800	GLESBYGD
040801	VAGNHÄRAD
040900	GLESBYGD
040901	HÖLÖ
041100	GLESBYGD
041101	BJÖRNLUNDA

041102	STJÄRNHOV
041200	GLESBYGD
041201	ÅKERS STYCKEBRUK
041300	GLESBYGD
041400	GLESBYGD
041401	STALLARHOLMEN
041500	GLESBYGD
041501	SUNDBY
041600	GLESBYGD
041700	GLESBYGD
041701	KJULÅS
041702	SAL, DEL
041800	GLESBYGD
041801	HÄLLBYBRUNN
041802	KVICKSUND, DEL (Även i VÄSTMANL. LÄN)
041803	REKARNE
041900	GLESBYGD
041901	ALBERGA
041902	BERGA, DEL
042000	GLESBYGD
042001	SKOGSTORP, DEL
042002	HÅLLSTA
042100	GLESBYGD
042101	HÄLLEBERGA
042102	ÄRLA
042200	GLESBYGD
042201	HÄLLEFORSNÄS
042202	MELLÖSA
042400	GLESBYGD
042401	BETTNA
042402	VRENA, DEL
042500	GLESBYGD
042501	KANTORP
042502	SKÖLDINGE
042503	VALLA
042600	GLESBYGD
042601	BIE
042700	GLESBYGD
042702	KATRINEHOLM, DEL
042703	STRÅNGSJÖ
042800	GLESBYGD
042801	BAGGETORP
042802	HÖGSJÖ
042803	VINGÅKER
042900	GLESBYGD
042901	ÄSKÖPING
046000	GLESBYGD

046001	MALMKÖPING
046100	GLESBYGD
046101	GNESTA
048000	GLESBYGD
048001	NYKÖPING
048002	OPPEBY, DEL
048100	GLESBYGD
048101	OXELÖSUND
048200	GLESBYGD
048201	FLEN
048202	SKEBOKVARN
048203	SPARREHOLM
048301	KATRINEHOLM, DEL
048400	GLESBYGD
048401	BERGA, DEL
048402	ESKILSTUNA
048403	FLACKSTA
048404	MÅSTA
048405	ODLAREN
048406	SAL, DEL
048407	SKOGSTORP, DEL
048408	ÄRNA
048500	GLESBYGD
048501	TORSHÄLLA
048600	GLESBYGD
048601	STRÄNGNÄS
048700	GLESBYGD
048701	MARIEFRED
048800	GLESBYGD
048801	TROSA
050100	GLESBYGD
050102	NYKYRKE
050200	GLESBYGD
050201	TJÄLLMO
050300	GLESBYGD
050301	BORENSBERG
050303	KLOCKRIKE
050400	GLESBYGD
050401	FORNÅSA
050403	ÖSTERSTAD
050500	GLESBYGD
050502	FÅGELSTA
050503	MOTALA, DEL
050600	GLESBYGD
050601	BORGHAMN
050700	GLESBYGD
050701	VÄDERSTAD

050800	GLESBYGD
050801	HÄSTHOLMEN
050900	GLESBYGD
050901	ÖDESHÖG
051000	GLESBYGD
051001	STRÅLSNÄS, DEL
051100	GLESBYGD
051101	MANTORP
051102	SPÅNGSHOLM
051103	SYA
051200	GLESBYGD
051202	RYDSNÄS
051203	ÖSTERBYMO
051300	GLESBYGD
051301	KISA
051400	GLESBYGD
051401	HORN
051500	GLESBYGD
051501	RIMFORSA
051600	GLESBYGD
051601	BJÖRSÄTER
051900	GLESBYGD
051901	BESTORP
051903	VIST
051904	SLAKA, DEL
052000	GLESBYGD
052001	ULRIKA
052100	GLESBYGD
052101	SJÖGESTAD
052103	VIKINGSTAD
052200	GLESBYGD
052201	JÄGARVALLEN
052202	MALMSLÄTT
052203	SLAKA, DEL
052300	GLESBYGD
052301	BERGS SLUSSAR
052302	LJUNGSBRO
052400	GLESBYGD
052401	ASKEBY
052403	GISTAD
052405	TALLBODA, DEL
052600	GLESBYGD
052601	KIMSTAD
052602	NORSKOLM
052604	SKÄRBLACKA
052700	GLESBYGD
052701	BORGÅRD

052702	GRYTGÖL
052703	HÄLLESTAD
052704	LJUSFALLSHAMMAR
052705	SONSTORP
052800	GLESBYGD
052801	HÄVLA
052802	IGELFORS
052803	REJMYRA
052900	GLESBYGD
052902	JURSLA
052904	ÅBY
053000	GLESBYGD
053001	KROKEK
053002	STRÖMSFORS
053100	GLESBYGD
053101	LJUNGA, DEL
053200	GLESBYGD
053202	ÖSTRA HUSBY
053300	GLESBYGD
053400	GLESBYGD
053401	ÖSTRA RYD
053500	GLESBYGD
053501	GUSUM
053502	RINGARUM
053600	GLESBYGD
053601	GRYT
056000	GLESBYGD
056001	BOXHOLM
056002	STRÅLSNÄS, DEL
056100	GLESBYGD
056101	BERG
056102	ÅTVIDABERG
056200	GLESBYGD
056201	FALLA
056202	FINSPÅNG
056203	LOTORP
056204	NÄS
056300	GLESBYGD
056301	VALDEMARSVIK
058000	GLESBYGD
058001	HACKEFORS
058002	HJULSBRO
058003	LINKÖPING
058004	TALLBODA, DEL
058100	GLESBYGD
058101	LINDÖ
058102	LJUNGA, DEL

058103	NORRKÖPING
058104	SMEDBY
058105	SVÄRTINGE
058200	GLESBYGD
058201	SÖDERKÖPING
058300	GLESBYGD
058301	MOTALA, DEL
058400	GLESBYGD
058401	VADSTENA
058500	GLESBYGD
058501	SKÄNNINGE
058600	GLESBYGD
058601	MJÖLBY
060100	GLESBYGD
060101	BRUZHOLM, DEL
060102	HJÄLTEVAD
060103	INGATORP
060200	GLESBYGD
060201	HULT
060202	BRUZHOLM, DEL
060300	GLESBYGD
060301	ANNEBERG
060302	FLISBY
060303	SOLBERGA
060400	GLESBYGD
060401	ANEBY, DEL
060402	FRINNARYD
060403	SUNDHULTSBRUNN
060500	GLESBYGD
060501	ANEBY, DEL
060600	GLESBYGD
060700	GLESBYGD
060701	TUNNERSTAD
060800	GLESBYGD
060801	KAXHOLMEN
060900	GLESBYGD
060901	LEKERYD
061000	GLESBYGD
061001	JÖNKÖPING, DEL
061100	GLESBYGD
061101	BARNARP
061102	LOCKEBO
061103	ODENSJÖ
061104	TENHULT
061200	GLESBYGD
061201	FORSERUM
061202	FREDRIKSDAL, DEL

061203	ÄNG
061300	GLESBYGD
061301	MÅNSARP
061302	TABERG
061400	GLESBYGD
061401	BANKERYD
061402	JÖNKÖPING, DEL
061403	TRÅNGHALLA
061500	GLESBYGD
061501	BOTTNARYD
061600	GLESBYGD
061601	HESTRA
061700	GLESBYGD
061701	GNOSJÖ
061702	HILLERSTORP
061703	KULLTORP
061704	MARIEHOLMSBRUK
061705	NISSAFORS
061900	GLESBYGD
061901	SKEPPSHULT
061902	SMÅLANDSSTENAR
062000	GLESBYGD
062001	BROARYD
062002	BURSERYD
062100	GLESBYGD
062101	HYLTEBRUK
062102	LANDERYD
062200	GLESBYGD
062201	UNNARYD
062300	GLESBYGD
062301	REFTELE
062400	GLESBYGD
062401	BREDARYD
062500	GLESBYGD
062501	FORSHEDA
062600	GLESBYGD
062601	BOR
062602	OSBRUK
062700	GLESBYGD
062701	RYDAHOLM
062702	HORDA
062800	GLESBYGD
063000	GLESBYGD
063002	HOK
063003	VRIGSTAD
063100	GLESBYGD
063101	MALMBÄCK

063102	FREDRIKSDAL, DEL AV
063200	GLESBYGD
063201	SANDSJÖFORS
063202	GRIMSTORP
063300	GLESBYGD
063301	STOCKARYD
063302	RÖRVIK
063400	GLESBYGD
063500	GLESBYGD
063501	LINDSHAMMAR, DEL AV (ÄVEN I KRONOB.LÄN)
063502	ÖSTERKORSBERGA
063600	GLESBYGD
063700	GLESBYGD
063701	HOLSBY
063702	KVILLSFORS
063704	SKEDE
063800	GLESBYGD
063801	BÄCKSEDA
063802	EKENÄSSJÖN
063803	VETLANDA,DEL AV
063900	GLESBYGD
063901	BJÖRKÖBY
064000	GLESBYGD
064001	LANDSBRO
064002	MYRESJÖ
066000	GLESBYGD
066001	MARIANNELUND
066100	GLESBYGD
066101	JÖNKÖPING,DEL AV
066102	NORRAHAMMAR
066200	GLESBYGD
066201	GISLAVED
066300	GLESBYGD
066301	SKILLINGARYD
066400	GLESBYGD
066401	BODAFORS
066500	GLESBYGD
066501	VAGGERYD
066600	GLESBYGD
066601	ANDERSTORP
066602	TOKARP
068000	GLESBYGD
068001	JÖNKÖPING,DEL AV
068101	JÖNKÖPING,DEL AV
068200	GLESBYGD
068201	NÄSSJÖ
068300	GLESBYGD

068302	VÄRNAMO
068303	ÅMINNE
068400	GLESBYGD
068401	SÄVSJÖ
068500	GLESBYGD
068501	VETLANDA,DEL AV
068600	GLESBYGD
068601	EKSJÖ
068700	GLESBYGD
068701	GRIPENBERG
068702	SOMMEN
068703	TRANÅS
068800	GLESBYGD
068801	GRÄNNA
070200	GLESBYGD
070201	KLAVRESTRÖM,DEL AV
070202	LINDSHAMMAR, DEL AV (ÄVEN I JÖNKÖP.LÄN)
070203	NORRHULT
070300	GLESBYGD
070301	BRAÅS
070302	BÖKSHOLM
070303	KLAVRESTRÖM,DEL AV
070500	GLESBYGD
070501	FRÖSEKE
070502	HOHULTSLÄTT
070503	ÄLGHULT
070600	GLESBYGD
070601	GULLASKRUV
070602	MÅLERÅS
070603	ORREFORS
070700	GLESBYGD
070701	KOSTA
070800	GLESBYGD
070801	BODA GLASBRUK
070803	JOHANSFORS
070804	ÅFORS
070900	GLESBYGD
070901	LÅNGASJÖ
070902	RÄVEMÅLA
071000	GLESBYGD
071001	SKRUV
071010	UPPGIFT SAKNAS
071100	GLESBYGD
071101	INGELSTAD
071102	ÅRYD
071200	GLESBYGD
071201	LINNERYD

071300	GLESBYGD
071301	DÅNGEBO
071302	KONGA
071400	GLESBYGD
071401	VÄCKELSÅNG
071500	GLESBYGD
071501	URSHULT
071700	GLESBYGD
071800	GLESBYGD
071801	BERGSNÄS,DEL AV
071802	GEMLA
071900	GLESBYGD
071901	ROTTNE
071902	SANDBRO
071903	ÅBYFORS
072000	GLESBYGD
072001	LAMMHULT
072100	GLESBYGD
072101	MOHEDA
072102	TORPSBRUK
072300	GLESBYGD
072301	VISLANDA
072400	GLESBYGD
072401	GRIMSLÖVS STATION
072500	GLESBYGD
072600	GLESBYGD
072601	ENERYDA
072602	LIATORP,DEL AV
072700	GLESBYGD
072701	DIÖ
072702	LIATORP,DEL AV
072703	MÖCKELN
072800	GLESBYGD
072801	RYSSBY
072900	GLESBYGD
073000	GLESBYGD
073001	LAGAN
073002	VITTARYD
073003	ÅBY
073100	GLESBYGD
073200	GLESBYGD
073201	LIDHULT
073300	GLESBYGD
073301	DELARY
076000	GLESBYGD
076001	ÅSEDA
076100	GLESBYGD

076101	LESSEBO
076200	GLESBYGD
076202	HOVMANTORP
076300	GLESBYGD
076301	TINGSRYD
076400	GLESBYGD
076401	ALVESTA
076402	HJORTSBERGA
076500	GLESBYGD
076501	ÄLMHULT
076600	GLESBYGD
076601	STRÖMSNÄSBRUK
076602	TRARYD
076700	GLESBYGD
076701	MARKARYD
076702	TIMSFORS
076800	GLESBYGD
076801	LENHOVDA
076802	SÄVSJÖSTRÖM
076900	GLESBYGD
076901	FRIDAFORS
076902	HÄRADSBACK
076903	RYD
078000	GLESBYGD
078001	BERGSNÄS,DEL AV
078002	VÄXJÖ
078100	GLESBYGD
078101	LJUNGBY
080100	GLESBYGD
080101	FALERUM
080200	GLESBYGD
080201	ÖVERUM
080300	GLESBYGD
080301	EDSBRUK
080302	HELGENÄS
080400	GLESBYGD
080401	LOFTAHAMMAR
080500	GLESBYGD
080502	GAMLEBY
080503	PIPERSKÄRR
080600	GLESBYGD
080601	ANKARSRUM
080700	GLESBYGD
080701	GUNNEBO
080800	GLESBYGD
080801	BLANKAHOLM
080802	HJORTED

080803	TOTEBO
080900	GLESBYGD
081000	GLESBYGD
081001	GULLRINGEN
081002	SÖDRA VI
081100	GLESBYGD
081101	FRÖDINGE
081102	STOREBRO
081200	GLESBYGD
081201	TUNA
081300	GLESBYGD
081301	FIGEHOLM
081302	FÅRBO
081303	MISTERHULT
081400	GLESBYGD
081401	KRISTDALA
081500	GLESBYGD
081501	HULTSFRED,DEL AV
081502	VENA
081600	GLESBYGD
081601	LÖNNEBERGA
081602	SILVERDALEN
081700	GLESBYGD
081701	ROSENFORS,DEL AV
081702	MÅLILLA STATION
081703	MÅLILLA KYRKBY
081900	GLESBYGD
081901	ROSENFORS,DEL AV
081902	MÖRLUNDA
081903	BOCKARA
082000	GLESBYGD
082001	FAGERHULT
082002	GRÖNSKÅRA
082100	GLESBYGD
082101	BERGA
082102	FÅGELFORS
082103	HÖGSBY
082104	RUDA
082200	GLESBYGD
082201	FINSJÖ
082202	FLISERYD
082300	GLESBYGD
082301	EMSFORS,DEL AV
082302	OSKARSHAMN, DEL AV
082303	PÅSKALLAVIK
082400	GLESBYGD
082401	BLOMSTERMÅLA

082402	SANDBÄCKSHULT
082403	TIMMERNABBEN
082404	ÅLEMS KYRKBY
082405	ÅLEMS STATION
082500	GLESBYGD
082501	BÄCKEBO
082502	ALSTERBO
082600	GLESBYGD
082601	ROCKNEBY
082700	GLESBYGD
082701	LINDSDAL,DEL AV
082702	LÄCKEBY se 082703
082703	LÄCKEBY se 082702
082900	GLESBYGD
082901	LJUNGBYHOLM
082902	TREKANTEN
082903	VASSMOLÖSA,DEL AV
083000	GLESBYGD
083001	HAGBY
083002	HALLTORP
083003	VASSMOLÖSA,DEL AV
083100	GLESBYGD
083101	PÅRYD
083200	GLESBYGD
083201	FLEROHOPP
083202	FLYGSFORS
083203	KRISTVALLABRUNN
083204	NYBRO,DEL AV
083205	ÖRSJÖ
083300	GLESBYGD
083301	LINDÅS
083302	VISSEFJÄRDA
083400	GLESBYGD
083401	GULLABO
083402	TORSÅS
083500	GLESBYGD
083501	SÖDERÅKRA
083502	BERGKVARA
083503	BRÖMSEBRO,DEL AV (ÄVEN I BLEKINGE LÄN)
083600	GLESBYGD
083601	BYXELKROK
083602	BÖDA
083603	LÖTTORP
083700	GLESBYGD
083701	KÖPINGSVIK
083800	GLESBYGD
083801	RUNSTEN

083900	GLESBYGD
083901	FÄRJESTADEN
083902	GÅRDBY
083903	SKOGSBY
084000	GLESBYGD
084001	KASTLÖSA
084002	MÖRBYLÅNGA
084003	MÖRBYLÅNGA BY
084005	VICKLEBY
084100	GLESBYGD
084101	DEGERHAMN
084102	GRÖNHÖGEN
086000	GLESBYGD
086001	HULTSFRED,DEL AV
086100	GLESBYGD
086101	MÖNSTERÅS
086102	EMSFORS,DEL AV
086200	GLESBYGD
086201	EMMABODA
086300	GLESBYGD
086301	JÄRNFORSEN
086302	VIRSERUM
088000	GLESBYGD
088001	KALMAR
088002	KRAFSLÖSA
088003	LINDSDAL, DEL AV
088004	RINKABYHOLM
088005	SMEDBY
088100	GLESBYGD
088101	NYBRO,DEL AV
088200	GLESBYGD
088201	OSKARSHAMN, DEL AV
088300	GLESBYGD
088301	JENNY
088302	VÄSTERVIK
088400	GLESBYGD
088401	VIMMERBY
088501	BORGHOLM
090100	GLESBYGD
090101	FÅRÖSUND
090200	GLESBYGD
090202	LÄRBRO
090300	GLESBYGD
090400	GLESBYGD
090500	GLESBYGD
090501	ROMAKLOSTER
090502	ROMA KYRKBY

090600	GLESBYGD
090601	VIBBLE
090700	GLESBYGD
090701	KLINTEHAMN
090800	GLESBYGD
090801	LJUGARN
090900	GLESBYGD
090901	STÅNGA
091000	GLESBYGD
091001	HEMSE
091100	GLESBYGD
091101	HAVDHEM
091200	GLESBYGD
091201	BURGSVIK
096000	GLESBYGD
096001	SLITE
098000	GLESBYGD
098001	VISBY
100100	GLESBYGD
100101	BRÖMSEBRO,DEL AV(ÄVEN I KALMAR LÄN)
100102	FÅGELMARA
100103	JÄMJÖ
100104	RAMDALA
100105	SANDA
100106	TORHAMN
100400	GLESBYGD
100401	LYCKEBY
100402	TORSKORS
100500	GLESBYGD
100501	RÖDEBY
100600	GLESBYGD
100602	HOLMSJÖ
100605	TVING
100700	GLESBYGD
100702	NÄTTRABY
100800	GLESBYGD
100801	GARPEN
100802	HALLARNA
100900	GLESBYGD
100901	JOHANNISHUS
100903	LISTERBY
101100	GLESBYGD
101101	BACKARYD
101103	ERINGSBODA
101104	HALLABRO
101106	KALLINGE
101107	RONNEBY,DEL AV

101300	GLESBYGD
101301	BRÄCKNE-HOBY
101400	GLESBYGD
101401	HÄLLARYD
101402	ÅRYD
101500	GLESBYGD
101501	ASARUM
101502	KARLSHAMN, DEL AV
101503	SVÄNGSTA,DEL AV
101600	GLESBYGD
101601	KYRKHULT
101602	VILSHULT
101700	GLESBYGD
101701	GRÄNUM
101702	JÄMSHÖG
101800	GLESBYGD
101801	MÖRRUM
101802	PUKAVIK,DEL AV
101803	SVÄNGSTA,DEL AV
101900	GLESBYGD
101901	NORJE
101902	PUKAVIK,DEL AV
102000	GLESBYGD
102002	HÄLLEVIK
102003	HÖRVIK
102004	LÖRBY
102005	MJÄLLBY
102006	NOGERSUND
106000	GLESBYGD
106001	OLOFSTRÖM
108000	GLESBYGD
108001	DROTTNINGSKÄR
108002	KARLSKRONA
108100	GLESBYGD
108101	RONNEBY,DEL AV
108200	GLESBYGD
108201	KARLSHAMN, DEL AV
108300	GLESBYGD
108301	SÖLVESBORG
108302	VALJE,DEL AV(ÄVEN I KRISTIANSTADS LÄN)
110100	GLESBYGD
110101	GÄRSNÄS
110102	ÖSTRA TOMMARP
110103	ÖSTRA VEMMERLÖV
110200	GLESBYGD
110201	HAMMENHÖG
110300	GLESBYGD

110301	BORRBY
110302	SKILLINGE
110400	GLESBYGD
110401	LÖDERUP
110500	GLESBYGD
110501	GLEMMINGEBRO
110600	GLESBYGD
110601	ONSLUNDA
110602	SPJUTSTORP
110603	TRANÅS
110700	GLESBYGD
110701	LUNNARP
110702	SMEDSTORP
110800	GLESBYGD
110801	KIVIK
110803	S:T OLOF
110804	VIK
110805	VITABY
110900	GLESBYGD
110901	BRÖSARP
111000	GLESBYGD
111001	DEGEBERGA
111002	HUARÖD
111003	MAGLEHEM
111004	VITTSKÖVLEBY
111100	GLESBYGD
111101	EVERÖD
111102	ÖSTRA SÖNNARSLÖV
111200	GLESBYGD
111201	LINDERÖD
111202	TOLLARP
111300	GLESBYGD
111400	GLESBYGD
111401	GÄRDS KÖPING
111403	SKEPPARSLÖV
111404	VÄ
111405	ÖLLSJÖ,DEL AV
111500	GLESBYGD
111502	FJÄLKINGE
111503	HÅSLÖV,DEL AV
111504	NYMÖ
111505	RINKABY
111600	GLESBYGD
111601	BALSBY
111603	HÅSLÖV,DEL AV
111604	KRISTIANSTAD,DEL AV
111605	PALESTINA

111606	TORSEBRO,DEL AV
111607	ÖSTERSLÖV
111700	GLESBYGD
111701	GUALÖV
111702	NYMÖLLA
111704	VALJE,DEL AV (ÄVEN I BLEKINGE LÄN)
111800	GLESBYGD
111801	NÄSUM
111900	GLESBYGD
111901	ARDELSTORP
112000	GLESBYGD
112001	HJÄRSÅS
112002	IMMELN
112003	SIBBHULT
112100	GLESBYGD
112101	HANASKOG
112102	KNISLINGE
112200	GLESBYGD
112201	FÄRLÖV
112202	TORSEBRO,DEL AV
112203	VINNÖ
112204	ÖNNESTAD
112205	ÖNNESTADS BACKAR
112300	GLESBYGD
112301	BROBY
112302	ÖSTANÅ
112400	GLESBYGD
112402	GLIMÅKRA
112500	GLESBYGD
112501	LÖNSBODA
112600	GLESBYGD
112601	HÖKÖN
112602	KILLEBERG
112800	GLESBYGD
112801	HÄSTVEDA
112900	GLESBYGD
112901	EMMALJUNGA
112902	VITTSJÖ
113000	GLESBYGD
113001	BJÄRNUM
113100	GLESBYGD
113101	BALLINGSLÖV
113102	HÄSSLEHOLM,DEL AV
113103	STOBY
113200	GLESBYGD
113201	VINSLÖV,DEL AV
113300	GLESBYGD

113301	SÖSDALA
113302	TJÖRNARP
113303	TORMESTORP
113400	GLESBYGD
113401	FINJA
113402	RÖKE
113403	TYRINGE
113404	VÄSTRA TORUP
113500	GLESBYGD
113501	LJUNGBYHED
113600	GLESBYGD
113601	SKÅNES-FAGERHULT
113700	GLESBYGD
113701	EKET
113702	ÅSLJUNGA
113703	ÖRKELLJUNGA
113800	GLESBYGD
113801	MUNKA-LJUNGBY
113900	GLESBYGD
113901	STIDSVIG
113902	ÖSTRA LJUNGBY
114000	GLESBYGD
114001	KVIDINGE
114100	GLESBYGD
114101	STRÖVELSTORP
114200	GLESBYGD
114201	VEJBYSTRAND
114202	ÄNGELHOLM, DEL AV
114300	GLESBYGD
114301	HJÄRNARP
114302	TÅSTARP
114400	GLESBYGD
114401	BÅSTAD, DEL AV
114402	FÖRSLÖVSHOLM
114403	GREVIE
114500	GLESBYGD
114501	TOREKOV
114502	VÄSTRA KARUP
116000	GLESBYGD
116001	TOMELILLA
116100	GLESBYGD
116101	YNGSJÖ
116102	ÅHUS
116201	BROMÖLLA
116300	GLESBYGD
116301	MARKLUNDA
116302	OSBY

116401	VINSLÖV,DEL AV
116500	GLESBYGD
116501	PERSTORP
116600	GLESBYGD
116602	KLIPPAN
116603	KLIPPANS BRUK
116605	SÖNDRABY
116700	GLESBYGD
116701	HYLLINGE
116702	NYVÅNG
116703	ÅSTORP
116800	GLESBYGD
116801	BÅSTAD,DEL AV(ÄVEN I HALLANDS LÄN)
118000	GLESBYGD
118001	KRISTIANSTAD,DEL AV
118002	NORRA ÅSUM
118003	ÖLLSJÖ,DEL AV
118100	GLESBYGD
118101	BASKEMÖLLA
118102	BRANTEVIK
118103	GLADSAX
118105	JÄRRESTAD
118106	SIMRIS
118107	SIMRISHAMN
118200	GLESBYGD
118201	ÄNGELHOLM, DEL AV
118300	GLESBYGD
118301	HÄSSLEHOLM,DEL AV
118302	SJÖRRÖD
120100	GLESBYGD
120101	ARILD
120102	HÖGANÄS,DEL AV
120103	MÖLLE
120200	GLESBYGD
120201	HÖGANÄS,DEL AV
120202	INGELSTRÄDE
120203	LERBERGET
120204	VIKEN, DEL AV
120205	VÄSBY KYRKBY
120300	GLESBYGD
120301	JONSTORP
120302	MJÖHULT
120400	GLESBYGD
120401	HASSLARP
120402	KATTARP
120403	TÅNGA
120500	GLESBYGD

120501	ALLERUM
120502	DOMSTEN
120503	FLENINGE
120504	HITTARP
120505	VIKEN, DEL AV
120506	ÖDÅKRA
120600	GLESBYGD
120601	MÖRARP
120602	PÅARP
120700	GLESBYGD
120701	BILLESOLM
120703	BJUV, DEL AV
120704	NORRA VRAM
120705	S. VRAM
120706	S. VRAMS FÄLAD
120800	GLESBYGD
120801	KÅGERÖD
120900	GLESBYGD
120901	SKROMBERGA
121000	GLESBYGD
121001	VALLÅKRA
121002	GANTOFTA
121200	GLESBYGD
121201	GLUMSLÖV
121202	HÄRSLÖV
121300	GLESBYGD
121301	ASMUNDTORP
121302	BILLEBERGA
121303	HÄLJARP,DEL AV
121304	TÅGARP
121400	GLESBYGD
121401	SVALÖV
121500	GLESBYGD
121501	TECKOMATORP
121600	GLESBYGD
121601	MARIEHOLM
121700	GLESBYGD
121701	BILLINGE
121702	RÖSTÅNGA
121703	STOCKAMÖLLAN
121800	GLESBYGD
121801	STEHAG
121900	GLESBYGD
121901	KÄVLINGE,DEL AV
121902	LILLA HARRIE
121904	ÖRTOFTA
122000	GLESBYGD

122001	ANNELÖVS KYRKBY
122003	DÖSJEBRO
122004	HÄLJARP,DEL AV
122005	VÄSTRA KARABY
122100	GLESBYGD
122102	LÖDDEKÖPINGE
122400	GLESBYGD
122402	STÅNGBY
122500	GLESBYGD
122502	REVIINGEBY
122503	SÖDRA SANDBY
122600	GLESBYGD
122602	DALBY
122603	HÄLLESTAD
122700	GLESBYGD
122701	GENARP
122800	VEBERÖD
122801	VEBERÖD
122900	GLESBYGD
122903	KLÅGERUP
123000	GLESBYGD
123001	STAFFANSTORP
123002	UPPÅKRA
123100	GLESBYGD
123101	MALMÖ, DEL AV
123102	ÅKARP
123200	GLESBYGD
123202	BUNKEFLO STRAND
123203	KLAGSHAMN
123204	TYGELSJÖ
123300	GLESBYGD
123301	HÖKÖPINGE
123302	VELLINGE
123400	GLESBYGD
123401	HÖLLVIKSNÄS
123500	GLESBYGD
123501	SKEGRIE
123600	GLESBYGD
123602	ÖSTRA GREVIE
123603	VÄSTRA INGELSTAD
123700	GLESBYGD
123701	KÄGLINGE
123702	OXIE
123703	OXIE STATION
123800	GLESBYGD
123900	GLESBYGD
123901	GISLÖVS LÄGE

123902	KAPELLVÅNGEN
123903	TRELLEBORG, DEL AV
124000	GLESBYGD
124001	BEDDINGE LÄGE
124003	KLAGSTORP
124004	SMYGEHAMN
124100	GLESBYGD
124101	ANDERSLÖV
124200	GLESBYGD
124201	ABBEKÅS
124202	SKIVARP
124300	GLESBYGD
124301	RYDSGÅRD
124400	GLESBYGD
124401	SVARTE
124500	GLESBYGD
124501	KÖPINGEBRO
124502	SÖVESTAD
124503	STORA HERRESTAD
124600	GLESBYGD
124700	GLESBYGD
124702	LÖVESTAD
124704	ÄSPERÖD
124800	GLESBYGD
124801	VOLLSJÖ
124900	GLESBYGD
124902	BJÄRSJÖLAGÅRD
124903	ÖSTRABY
125000	GLESBYGD
125100	GLESBYGD
125101	OSBYHOLM
125200	GLESBYGD
125201	HARLÖSA
125202	LÖBERÖD,DEL AV
125300	GLESBYGD
125301	FLYINGE
125400	GLESBYGD
125401	HURVA
125402	LÖBERÖD,DEL AV
125403	SÄTOFTA,DEL AV
125500	GLESBYGD
125501	NORRA RÖRUM
125502	SÄTOFTA,DEL AV
126000	GLESBYGD
126001	BJUV, DEL AV
126002	GUNNARSTORP
126100	GLESBYGD

126101	KÄVLINGE,DEL AV
126200	GLESBYGD
126201	ALNARP
126202	BJÄRRED
126203	BORGEBY
126204	LOMMA
126300	GLESBYGD
126302	SVEDALA
126400	GLESBYGD
126401	SKURUP
126500	GLESBYGD
126501	SJÖBO
126601	HÖRBY
126701	HÖÖR
126800	GLESBYGD
126801	FURULUND
128000	GLESBYGD
128001	MALMÖ, DEL AV
128100	GLESBYGD
128101	LUND
128200	GLESBYGD
128201	LANDSKRONA
128300	GLESBYGD
128301	HÄLSINGBORG
128400	GLESBYGD
128401	HÖGANÄS,DEL AV
128500	GLESBYGD
128501	ESLÖV
128600	GLESBYGD
128601	YSTAD
128700	GLESBYGD
128701	TRELLEBORG, DEL AV
128800	GLESBYGD
128801	SKANÖR MED FALSTERBO
130100	GLESBYGD
130101	HISHULT
130200	GLESBYGD
130201	VÅXTORP
130300	GLESBYGD
130301	BÅSTAD,DEL AV(ÄVEN I KRISTIANSTADS LÄN)
130302	SKOTTORP
130400	GLESBYGD
130401	RÄNNESLÖV
130402	VALLBERGA
130500	GLESBYGD
130501	KNÄRED
130600	GLESBYGD

130601	LAHOLM, DEL AV
130602	LILLA TJÄRBY
130700	GLESBYGD
130701	GENEVAD
130702	VEINGE
130800	GLESBYGD
130801	ELDSBERGA
130802	TRÖNNINGE
130900	GLESBYGD
130901	SIMLÅNGSDALEN
130903	SNÖSTORP
131000	GLESBYGD
131001	HALMSTAD,DEL AV
131100	GLESBYGD
131101	GULLBRANDSTORP
131102	HARPLINGE
131200	GLESBYGD
131201	GETINGE
131300	GLESBYGD
131301	HOLM
131302	KVIBILLE
131400	GLESBYGD
131401	SENNAN
131402	ÅLED
131500	GLESBYGD
131501	KINNARED
131502	RYDÖBRUK
131503	TORUP
131600	GLESBYGD
131601	SLÖINGE
131602	HEBERG
131700	GLESBYGD
131701	GLOMMEN
131702	LÅNGÅS
131703	SKOGSTORP
131800	GLESBYGD
131801	FALKENBERG,DEL AV
131802	VINBERG
131900	GLESBYGD
131902	VESSIGEBRO
132000	GLESBYGD
132001	FEGEN
132002	ÄTRAN
132100	GLESBYGD
132101	ULLARED
132200	GLESBYGD
132201	SKÄLLINGE

132300	GLESBYGD
132301	TVÅÅKER
132400	GLESBYGD
132401	TRÄSLÖVSLÄGE
132402	VARBERG,DEL AV
132500	GLESBYGD
132501	TOFTA
132502	TRÖNNINGE
132504	VARBERG,DEL AV
132600	GLESBYGD
132601	VEDDIGE
132700	GLESBYGD
132701	BUA
132800	GLESBYGD
132801	FRILLESÅS
132802	ÅSA
132900	GLESBYGD
133000	GLESBYGD
133100	GLESBYGD
133101	SÄRÖ
133200	GLESBYGD
133201	ANNEBERG
133202	KUNGSBACKA,DEL AV
133300	GLESBYGD
133301	LINDOME
136000	GLESBYGD
136001	OSKARSTRÖM
138000	GLESBYGD
138001	HALMSTAD,DEL AV
138100	GLESBYGD
138101	LAHOLM
138200	GLESBYGD
138201	FALKENBERG,DEL AV
138202	SKREANÄS
138300	GLESBYGD
138301	VARBERG,DEL AV
138400	GLESBYGD
138401	KUNGSBACKA,DEL AV
140100	GLESBYGD
140101	HÄRRYDA
140102	LANDVETTER
140200	GLESBYGD
140202	GÖTEBORG,DEL AV
140203	JONSERED
140204	KÅHÖG
140300	GLESBYGD
140301	DJUPEDALSÄNG

140302	MÖLNLYCKE, DEL AV
140400	GLESBYGD
140401	KÅLLERED, DEL AV
140500	GLESBYGD
140501	ASKIM
140502	BILLDAL
140503	SKINTEBO
140600	GLESBYGD
140601	DONSÖ
140602	STYRSÖ
140603	VRÅNGÖ
140700	GLESBYGD
140701	BJÖRKÖ
140702	FOTÖ
140704	HÄLSÖ
140705	HÖNÖ
140706	KÄLLÖ-KNIPPLAN
140707	RÖRÖ
140708	ÖCKERÖ
140800	GLESBYGD
140801	GÖTEBORG,DEL AV
140802	HÄSTEVIK
140803	TORSLANDA
140900	GLESBYGD
140901	GLÖSTORP
140902	GÖTEBORG,DEL AV
141000	GLESBYGD
141001	GÖTEBORG,DEL AV
141002	KÄRRA
141003	SÄVE
141100	GLESBYGD
141101	KÄRNA
141200	GLESBYGD
141201	KUNGÄLV,DEL AV
141202	KUNGÄLVS YTTERBY
141300	GLESBYGD
141400	GLESBYGD
141401	JÖRLANDA
141402	KODE
141403	STORA HÖGA
141500	GLESBYGD
141501	STENUNGSUND
141503	SVENSHÖGEN,DEL AV
141600	GLESBYGD
141602	LILLA EDET,DEL AV(ÄVEN I ÄLVSBORGS LÄN)
141700	GLESBYGD
141701	LJUNGSKILE

141702	SVENSHÖGEN,DEL AV
141800	GLESBYGD
141900	GLESBYGD
141901	BLEKET
141902	KLÄDESHOLMEN
141903	KYRKESUND
141904	MYGGENÄS
141905	RÖNNÄNG
141906	SKÄRHAMN
141907	STORA DYRÖN
141908	ÅSTOL
142000	GLESBYGD
142001	ELLÖSA
142002	GULLHOLMEN
142003	HÄLLEVIKSSTRAND
142005	MOLLÖSUND
142100	GLESBYGD
142101	HENÅN
142102	SVANESUND
142300	GLESBYGD
142301	FISKEBÄCKSKIL
142302	GRUNDSUND
142400	GLESBYGD
142401	KISSLEBERG
142500	GLESBYGD
142600	GLESBYGD
142601	HASSELÖSUND
142602	SMÖGEN
142700	GLESBYGD
142701	HOVENÄSET
142702	HUNNEBOSTRAND, DEL AV
142703	KUNGSHAMN
142704	MALMÖN
142705	VÄJERN
142800	GLESBYGD
142801	BOVALLSTRAND
142802	HUNNEBOSTRAND, DEL AV
142803	ULEBERGSHAMN
142900	GLESBYGD
142901	BRASTAD
142903	RIXÖ
143000	GLESBYGD
143001	MUNKEDAL
143100	GLESBYGD
143101	DINGLE
143102	HÄLLEVADSHOLM
143200	GLESBYGD

143201	HEDEKAS
143300	GLESBYGD
143400	GLESBYGD
143401	FJÄLLBACKA
143402	HAMBURGSUND
143404	TEGELSTRAND
143500	GLESBYGD
143501	GREBBESTAD
143502	HAVSTENSSUND
143503	TANUMSHEDA
143600	GLESBYGD
143700	GLESBYGD
143702	SKEE
143703	STRÖMSTAD, DEL AV
148000	GLESBYGD
148001	GÖTEBORG,DEL AV (ÄVEN I ÄLVSBORGS LÄN)
148100	GLESBYGD
148101	GÖTEBORG,DEL AV
148102	KÅLLERED, DEL AV
148103	MÖLNLYCKE, DEL AV
148200	GLESBYGD
148201	KUNGÄLV,DEL AV
148300	GLESBYGD
148301	MARSTRAND
148400	GLESBYGD
148401	LYSEKIL
148500	GLESBYGD
148501	UDDEVALLA
148601	STRÖMSTAD
150100	GLESBYGD
150101	FENGERSFORS
150102	TÖSSE STATION
150200	GLESBYGD
150201	GUSTAVSFORS
150202	SKÅPAFORS
150300	GLESBYGD
150301	BILLINGSFORS
150302	DALS LÅNGED
150400	GLESBYGD
150403	ED
150500	GLESBYGD
150505	BÄCKEFORS
150600	GLESBYGD
150601	HÖGSÄTER
150700	GLESBYGD
150701	FÄRGELANDA
150702	STIGEN

150800	GLESBYGD
150801	ÖDEBORG
150900	GLESBYGD
150902	DALS ROSTOCK
151000	GLESBYGD
151001	BRÄNNA
151002	HÅVERUD
151003	ÅSENSBRUK
151100	GLESBYGD
151200	GLESBYGD
151201	BRÅLANDA
151300	GLESBYGD
151301	FRÄNDEFORS
151400	GLESBYGD
151401	VARGÖN
151500	GLESBYGD
151501	TROLLHÄTTAN, DEL AV
151600	GLESBYGD
151601	SOLLEBRUNN
151700	GLESBYGD
151701	SJUNTORP
151702	UPPHÄRAD
151800	GLESBYGD
151801	GÖTA,DEL AV
151802	LÖDÖSE
151900	GLESBYGD
152000	GLESBYGD
152001	ALAFORS
152002	ÄLVÄNGEN
152003	NOL
152100	GLESBYGD
152101	NÖDINGE
152102	SURTE
152200	GLESBYGD
152201	AGNESBERG
152202	HJÄLLBO
152203	GÖTEBORG, DEL AV (ÄVEN I GÖTEBORGS- OCH BOHUS LÄN)
152300	GLESBYGD
152301	GRÅBO
152302	OLOFSTORP
152303	SJÖVIK
152400	GLESBYGD
152401	LERUM, DEL AV
152500	GLESBYGD
152501	FLODA
152502	LERUM, DEL AV

152503	TOLLERED
152600	GLESBYGD
152601	VÄSTRA BODARNE
152700	GLESBYGD
152701	VÅRGÅRDA
152900	GLESBYGD
152901	ANNELUND
152902	FÅGLAVIK,DEL AV(ÄVEN I SKARABORGS LÄN)
152903	LJUNG
153000	GLESBYGD
153001	HÖKERUM
153100	GLESBYGD
153101	DALSJÖFORS
153102	GÅNGHESTER,DEL AV
153103	MÅLSRYD
153104	RÅNGEDALA STATION
153200	GLESBYGD
153201	BORÅS, DEL AV
153300	GLESBYGD
153301	BORGSTENA
153302	FRISTAD
153303	FRUFÄLLAN
153400	GLESBYGD
153401	EKÅS, DEL AV
153402	HEDARED
153403	SANDARED
153404	SJÖMARKEN,DEL AV
153500	GLESBYGD
153501	BOLLEBYGD
153502	HULTAFORS
153503	OLSFORS
153600	GLESBYGD
153601	HINDÅS
153602	RÄVLANDA
153700	GLESBYGD
153701	SÄTILA
153800	GLESBYGD
153801	VISKAFORS
153802	RYDBOHOLM
153805	RYDAL
154000	GLESBYGD
154001	FRITSLA
154100	GLESBYGD
154101	KINNA,DEL AV
154200	GLESBYGD
154201	BJÖRKETORP
154300	GLESBYGD

154301	HORRED
154400	GLESBYGD
154401	KUNGSÄTER
154500	GLESBYGD
154600	GLESBYGD
154601	ÄLVSRED
154602	ÖVERLIDA
154700	GLESBYGD
154800	GLESBYGD
154801	UDDEBO,DEL AV
154900	GLESBYGD
154901	APLARED
154902	HILLARED
154903	SEXDREGA
155000	GLESBYGD
155001	LÄNGHEM
155002	DANNIKE
155100	GLESBYGD
155101	LIMMARED
155200	GLESBYGD
155202	AMBJÖRNARP
155203	TRANEMO
155204	UDDEBO,DEL AV
155205	ROENLUD
155300	GLESBYGD
155301	DALSTORP
155302	GRIMSÅS
155400	GLESBYGD
155401	GÄLLSTAD
155402	HULU
155403	MARBÄCK
155404	RÅNNAVÄG
155405	VEGBY
155500	GLESBYGD
155501	BLIDSBERG
155502	DALUM
155503	TIMMELE
155504	TRÄDET
155505	ÅSARP
156000	GLESBYGD
156001	BENGTSFORS
156100	GLESBYGD
156101	MELLERUD
156200	GLESBYGD
156201	GÖTA,DEL AV
156202	LILLA EDET,DEL AV(ÄV.I GÖTEB.O. BOHUSLÄN)
156300	GLESBYGD

156301	KINNA,DEL AV
156400	GLESBYGD
156401	SKENE,DEL AV
156404	KINNA,DEL AV
156500	GLESBYGD
156501	SVENLJUNGA
156600	GLESBYGD
156601	HERRLJUNGA
158000	GLESBYGD
158001	VÄNERSBORG
158100	GLESBYGD
158101	TROLLHÄTTAN
158200	GLESBYGD
158201	ALINGSÅS
158300	GLESBYGD
158301	BORÅS, DEL AV
158302	EKÅS, DEL AV
158303	GÅNGHESTER,DEL AV
158304	LUNDASKOG
158305	RYDA
158306	SJÖMARKEN,DEL AV
158400	GLESBYGD
158401	ULRICEHAMN
158500	GLESBYGD
158501	ÅMÅL
160100	GLESBYGD
160101	SÅTENÄS
160102	SÅTENÄS VILLASTAD
160103	TUN
160200	GLESBYGD
160201	GRÄSTORP
160300	GLESBYGD
160301	NOSSEBRO
160400	GLESBYGD
160404	VEDUM
160500	GLESBYGD
160501	FÅGLAVIK,DEL AV(ÄVEN I ÄLVSBORGS LÄN)
160502	TRÅVAD
160600	GLESBYGD
160601	ARENTORP
160700	GLESBYGD
160702	STORA LEVENE
160800	GLESBYGD
160801	JÄRPÅS
160900	GLESBYGD
161000	GLESBYGD
161001	TOFTA

161100	GLESBYGD
161102	RÅDA
161200	GLESBYGD
161201	LIDKÖPING,DEL AV
161202	VINNINGA
161300	GLESBYGD
161302	LUNDSBRUNN
161400	GLESBYGD
161401	GÖSSÄTER
161402	HÄLLEKIS
161403	ÅRNÄS
161500	GLESBYGD
161501	AXVALL
161600	GLESBYGD
161601	ARDALA
161700	GLESBYGD
161800	GLESBYGD
161801	JUNG
161802	KVÄNUM
161900	GLESBYGD
161901	FLOBY
162000	GLESBYGD
162001	KINNARP
162002	SLUTARP
162100	GLESBYGD
162101	KÄTTILSTORP
162102	VARTOFTA
162200	GLESBYGD
162201	MULLSJÖ
162202	SANDHEM
162300	GLESBYGD
162301	FURUSJÖ
162302	HABO
162400	GLESBYGD
162401	HJO,DEL AV
162500	GLESBYGD
162501	MADÄNGSHOLM
162502	TIDAHOLM,DEL AV
162600	GLESBYGD
162601	BLIKSTORP
162602	KORSBERGA
162700	GLESBYGD
162701	EKEDALEN
16270É	UPPGIFT SAKNAS
162800	GLESBYGD
162801	STENSTORP
162900	GLESBYGD

162901	GUDHEM
162902	TORBJÖRNSTORP
163000	GLESBYGD
163001	SKULTORP
163002	SKÖVDE,DEL AV
163100	GLESBYGD
163101	IGELSTORP
163200	BINNEBERG
163201	VÄRING
163300	GLESBYGD
163301	TIMMERSDALA
163400	GLESBYGD
163401	TIDAN
163500	GLESBYGD
163501	MOHOLM
163600	GLESBYGD
163601	FAGERSANNA
163602	KARLSBORG,DEL AV
163603	MÖLLTORP
163700	UPPGIFT SAKNAS
163701	KARLSBORG,DEL AV
163800	GLESBYGD
163801	FORSVIK
163802	HANKEN
163803	UNDENÄS
163900	ULLERVAD
163901	ULLERVAD
164000	GLESBYGD
164001	LUGNÅS
164100	GLESBYGD
164200	GLESBYGD
164201	LYRESTAD
164202	SJÖTORP
164300	GLESBYGD
164301	GULLSPÅNG,DEL AV(ÄVEN I VÄRMLANDS LÄN)
164302	OTTERBÄCKEN
164303	SKAGERSVIK
164400	GLESBYGD
164401	GÅRDSJÖ
164402	HOVA
164403	ÄLGARÅS
164500	GLESBYGD
164501	FINNERÖDJA
166000	GLESBYGD
166001	VARA
166100	GLESBYGD
166101	GÖTENE

166200	GLESBYGD
166201	HÖRNEBRO
166202	TIBRO
166300	GLESBYGD
166301	TÖREBODA
168000	GLESBYGD
168002	MARIESTAD
168100	GLESBYGD
168101	LIDKÖPING,DEL AV
168200	GLESBYGD
168201	SKARA
168300	GLESBYGD
168301	SKÖVDE,DEL AV
168400	GLESBYGD
168401	HJO,DEL AV
168500	GLESBYGD
168501	TIDAHOLM,DEL AV
168600	GLESBYGD
168601	FALKÖPING
170100	GLESBYGD
170101	BJÖRNEBORG
170102	BÄCKHAMMAR
170103	GULLSPÅNG,DEL AV(ÄVEN I SKARABORGS LÄN)
170200	GLESBYGD
170201	VÄSE
170300	GLESBYGD
170301	SKATTKÄRR
170400	GLESBYGD
170500	GLESBYGD
170501	NYKROPPA
170600	GLESBYGD
170602	FILIPSTAD,DEL AV
170603	NORDMARK
170604	PERSBERG
170700	GLESBYGD
170701	LESJÖFORS
170800	GLESBYGD
170801	HÖLJES
170802	LIKENÄS
170803	LÅNGAV
170804	SYSSLEBÄCK
170900	GLESBYGD
170901	STÖLLET
170902	AMBJÖRBY
171000	GLESBYGD
171001	BERGSÄNG
171002	EDEBÄCK,DEL AV

171003	KYRKHEDEN
171100	GLESBYGD
171200	GLESBYGD
171201	EDEBÄCK,DEL AV
171202	RÅDA
171204	UDDEHOLM
171300	GLESBYGD
171301	BLOMBACKA
171304	MOLKOM
171305	VALLARGÄRDET
171400	GLESBYGD
171401	DEJE
171500	GLESBYGD
171501	KIL
171600	GLESBYGD
171601	KARLSTAD,DEL AV
171602	SKÅRE
171700	GLESBYGD
171701	FAGERÅS
171800	GLESBYGD
171801	EDSVALLA
171802	NORSBORN
171803	VÅLBERG, DEL AV
171900	GLESBYGD
171901	BORGVIK
171902	GRUMS,DEL AV
171903	SEGMON
172000	GLESBYGD
172001	VÄRMLANDS BRO
172100	GLESBYGD
172101	NYSÄTER
172200	GLESBYGD
172201	SVANEHOLM
172300	GLESBYGD
172301	KLÄSSBOL
172400	GLESBYGD
172402	GLAVA KYRKBY
172500	GLESBYGD
172600	GLESBYGD
172602	LENNARTSFORS
172700	GLESBYGD
172701	TÖCKSFORS
172800	GLESBYGD
172801	KOPPOM
172900	GLESBYGD
173000	GLESBYGD
173001	CHARLOTTENBERG

173002	EDA GLASBRUK
173003	ÅMOTFORS, DEL AV
173100	GLESBYGD
173101	GUNNARSKOG
173200	GLESBYGD
173201	ÅMOTFORS, DEL AV
173300	GLESBYGD
173301	EDANE
173400	GLESBYGD
173401	UDDHEDEN
173600	GLESBYGD
173601	LYSVIK
173700	GLESBYGD
173701	OLEBY
173702	TORSBY
173800	GLESBYGD
173801	ÖSTMARK
173900	GLESBYGD
176000	GLESBYGD
176001	STORFORS
176100	GLESBYGD
176101	LÖVNÄS
176102	SKOGHALL
176200	GLESBYGD
176201	MUNKFORS
176300	GLESBYGD
176301	FORSHAGA
176400	GLESBYGD
176401	GRUMS,DEL AV
176402	VÅLBERG, DEL AV
176500	GLESBYGD
176501	ÅRJÄNG
176600	GLESBYGD
176601	SUNNE
176602	VÄSTRA ÄMTERVIK
176603	ROTTNEROS
178000	GLESBYGD
178002	KARLSTAD,DEL AV
178100	GLESBYGD
178101	KRISTINEHAMN
178200	GLESBYGD
178201	FILIPSTAD,DEL AV
178300	GLESBYGD
178301	HAGFORS
178400	GLESBYGD
178401	JÖSEFORS
178402	ARVIKA

178500	GLESBYGD
178501	SÄFFLE
180100	GLESBYGD
180101	MOSÅS
180102	NÄRKES MARIEBERG,DEL AV
180200	GLESBYGD
180201	GARPHYTTAN
180202	LANNABRUK,DEL AV
180203	LATORPSBRUK
180204	VINTROSA
180300	GLESBYGD
180301	HOVSTA
180302	LILLÅN
180303	ÖLMBROTORP
180400	GLESBYGD
180401	GLANSHAMMAR
180500	GLESBYGD
180502	BREVENSBRUK
180503	KILSMO
180504	ODENSBACKEN,DEL AV
180600	GLESBYGD
180601	STORA MELLÖSA
180602	ODENSBACKEN,DEL AV
180700	GLESBYGD
180701	EKEBY
180702	KVARNTORP,DEL AV
180800	GLESBYGD
180801	HJORTKVARN
180802	KVARNTORP,DEL AV
180803	PÅLSBODA
180804	SKÖLLERSTA
180900	GLESBYGD
180902	MARIEDAMM
180903	RÖNNESHYTTAN
180904	SKYLLBERG
180905	ÅSBRO
181000	GLESBYGD
181001	HAMMAR
181002	OLSHAMMAR
181003	ZINKGRUVAN
181004	ÅMMEBERG
181300	GLESBYGD
181301	HALLSBERG,DEL AV
181302	HÄLLABROTET
181303	KUMLA,DEL AV
181304	SANNAHED
181305	ÅBYTORP

181400	GLESBYGD
181401	FJUGESTA
181402	LANNABRUK,DEL AV
181500	GLESBYGD
181501	GROPEN
181502	HASSELFORS
181503	MULLHYTTAN
181504	SVARTÅ
181600	GLESBYGD
181601	GRYTHYTTAN
181602	HAMMARN,DEL AV
181800	GLESBYGD
181802	GUSSELBY
181803	LINDESBERG,DEL AV
181804	STORÅ
181805	VEDEVÅG
182000	GLESBYGD
182001	FELLINGSBRO
182002	OPPBOGA
182003	ROCKHAMMAR
182100	GLESBYGD
182101	RAMSBERG
182102	STRÅSSA
186000	GLESBYGD
186001	LAXÅ
186002	RÖFORS
186100	GLESBYGD
186101	HALLSBERG,DEL AV
186102	LÅNGÅNGEN
186103	VRETSTORP
186104	ÖSTANSJÖ
186200	GLESBYGD
186201	DEGERFORS
186202	STRÖMTORP
186300	GLESBYGD
186301	HAMMARN,DEL AV
186302	HÄLLEFORS
186400	GLESBYGD
186401	HÖGFORS
186402	HÖRKEN
186403	KOPPARBERG
186405	STÄLLBERG
186406	STÄLLDALEN
186500	GLESBYGD
186501	FRÖVI
188000	GLESBYGD
188001	ADOLFSBERG

188002	BRICKBACKEN
188003	NÄRKES MARIEBERG,DEL AV
188004	ORMESTA
188005	ÖREBRO
188100	GLESBYGD
188101	KUMLA,DEL AV
188200	GLESBYGD
188201	ASKERSUND
188300	GLESBYGD
188302	KARLSKOGA
188400	GLESBYGD
188401	BREDSJÖ
188403	GYTTORP
188404	NORA
188406	PERSHYTTAN
188407	STRIBERG
188408	ÅSHYTTAN
188500	GLESBYGD
188501	LINDESBERG,DEL AV
190100	GLESBYGD
190101	KUNGSÖR,DEL AV
190102	VALSKOG
190200	GLESBYGD
190300	GLESBYGD
190302	KOLVA
190400	GLESBYGD
190401	FÄRNA
190402	KÄLLFALLET
190403	RIDDARHYTTAN
190404	SKINNSKATTEBERG
190500	GLESBYGD
190501	MUNKTORP
190600	GLESBYGD
190603	KOLBÄCK
190604	KVICKSUND,DEL AV(ÄV.I SÖDERMANLANDSLÄN)
190605	MÖLNTORP
190606	STRÖMSHOLM
190607	SÖRSTAFORS
190700	GLESBYGD
190701	RAMNÄS
190702	SURAHAMMAR
190703	VIRSBO BRUK
190704	VIRSBO STATION
190705	ÄNGELSBORG
191000	GLESBYGD
191001	KARBENNINGS STATION
191002	SALBOHED

191003	SÄTRABRUNN, DEL AV
191004	VÄSTERFÄRNEBO
191100	GLESBYGD
191101	SKULTUNA
191200	GLESBYGD
191201	DINGTUNA
191300	GLESBYGD
191301	KÄRSTA, DEL AV(ÄVEN I UPPSALA LÄN)
191302	ULLVI
191400	GLESBYGD
191401	HÖKÅSEN
191402	TILLBERGA
191500	GLESBYGD
191501	FJÄRDHUNDRA
191600	GLESBYGD
191601	MORGONGÅVA
191602	VITTINGE
191700	GLESBYGD
191701	HEBY
191702	RUNHÄLLEN
191800	GLESBYGD
191801	RANSTA
191802	SÄTRABRUNN, DEL AV
191803	SALA, DEL AV
191900	GLESBYGD
191901	MÖKLINTA
192000	GLESBYGD
192001	TÄRNSJÖ
192100	GLESBYGD
192101	HARBO
192102	ÖSTERVÅLA
196000	GLESBYGD
196001	KUNGSÖR,DEL AV
196100	GLESBYGD
196101	HALLSTAHAMMAR
196200	GLESBYGD
196201	NORBERG
198000	GLESBYGD
198001	VÄSTERÅS
198100	GLESBYGD
198102	SALA
198200	GLESBYGD
198201	FAGERSTA
198300	GLESBYGD
198301	KÖPING
198400	GLESBYGD
198401	ARBOGA

200100	GLESBYGD
200101	HORNDAL
200103	NÄS BRUK
200200	GLESBYGD
200201	AVESTA,DEL AV
200203	FORS
200204	NORDANÖ, DEL AV
200300	GLESBYGD
200301	AVESTA,DEL AV
200302	NORDANÖ, DEL AV
200400	GLESBYGD
200401	GARPENBERG
200402	HEDEMORA,DEL AV
200405	VIKMANSHYTTAN
200406	VÄSTERBY
200500	GLESBYGD
200501	DALA-HUSBY
200502	LÅNGSHYTTAN
200503	STJÄRNSUND
200600	GLESBYGD
200700	GLESBYGD
200701	FALUN, DEL AV
200702	VIKA KYRKBY
200800	GLESBYGD
200801	SUNDBORN
200802	DANHOLN
200900	GLESBYGD
200901	BÄCKEHAGEN
200902	FALUN,DEL AV
200903	GRYCKSBO
201000	GLESBYGD
201001	BENGTSHEDEN
201002	LINGHED
201005	SVÄRDSJÖ
201006	VINTJÄRN
201100	GLESBYGD
201101	ENVIKEN
201102	ÖVERTÄNGER
201200	GLESBYGD
201201	BORLÄNGE,DEL AV
201202	HALVARSGÅRDARNA
201203	IDKERBERGET
201204	MATSKNUTSGÅRDARNA
201205	ORNÄS
201206	REPBÄCKEN
201207	ROMME
201208	TUNA-HÄSTBERG

201300	GLESBYGD
201301	ENBACKA
201302	MORABY
201303	NAGLARBY
201304	SOLVARBO
201400	GLESBYGD
201401	SÖDERBÄRKE
201402	VAD
201500	GLESBYGD
201501	SMEDJEBACKEN,DEL AV
201502	LUDVIKA,DEL AV
201700	GLESBYGD
201701	GRANGÄRDE
201702	GRÄNGESBERG
201703	NYHAMMAR
201704	SAXDALEN
201705	SUNNANSJÖ
201800	GLESBYGD
201801	FREDRIKSBERG
201900	GLESBYGD
201901	NÅS
202000	GLESBYGD
202001	BJÖRBO
202002	DALA-FLODA
202100	GLESBYGD
202101	DALA-JÄRNA
202102	VANSBRO
202200	GLESBYGD
202201	OPSAHEDEN
202202	RÅGSVEDEN
202203	ÄPPELBO
202300	GLESBYGD
202301	GÄRDÅS
202302	MALUNG
202303	MALUNGSFORS
202305	YTTERMALUNG
202306	ÖJE
202400	GLESBYGD
202401	LIMA
202402	LIMEDSFORSEN
202500	GLESBYGD
202501	SÄLEN
202502	TRANSTRAND
202600	GLESBYGD
202601	GAGNEF
202602	DJURÅS
202603	DJURMO

202604	SIFFERBO
202605	BÅSNA
202606	BRÖTJÄRNA
202607	MOCKFJÄRD
202700	GLESBYGD
202701	INSJÖN
202800	GLESBYGD
202801	BJURSÅS
202802	SÅGMYRA
202900	GLESBYGD
202901	DJURA
202903	HÄRADSBYGDEN
202904	LEKSAND
202905	TÄLLBERG
202906	VÄSTANVIK
203000	GLESBYGD
203002	SILJANSNÄS
203100	GLESBYGD
203101	BACKA
203102	BODA
203103	GULLERÅSEN
203104	NEDRE GÄRDSJÖ
203105	RÄTTVIK
203107	SÖDERÅS
203108	VIKARBYN
203300	GLESBYGD
203303	FURUDAL
203305	ÖSTANVIK
203400	GLESBYGD
203402	ORSA
203403	SKATTUNGBYN
203404	SLÄTTBERG
203405	STACKMORA
203500	GLESBYGD
203501	VÅMHUS
203700	GLESBYGD
203701	GESUNDA
203703	SOLLERÖN
203800	GLESBYGD
203801	VENJAN
203900	GLESBYGD
203901	BLYBERG
203902	BRUNNSBERG
203903	EVERTSBERG
203904	KLITTEN
203906	ROT
203907	VÅSA

203908	VÄSTERMYCKELÄNG
203909	ÅSEN
203910	ÄLVDALEN
204000	GLESBYGD
204001	SÄRNA
204100	GLESBYGD
204101	IDRE
206000	GLESBYGD
206001	AVESTA,DEL AV
206101	SMEDJEBACKEN,DEL AV
206200	GLESBYGD
206201	BERGKARLÅS
206202	BONÄS
206203	FÄRNÄS
206205	KRÅKBERG
206206	MORA
206207	NUSNÄS
206208	OXBERG
206210	SELJA
206211	VATTNÄS
206212	VIKA STATION
206213	VINÄS
206214	ÖSTNOR
208000	GLESBYGD
208001	FALUN,DEL AV
208100	GLESBYGD
208101	BORLÄNGE,DEL AV
208200	GLESBYGD
208201	BISPBERG
208202	SÄTER
208300	GLESBYGD
208301	HEDEMORA,DEL AV
208401	AVESTA,DEL AV
208500	GLESBYGD
208501	BLÖTBERGET
208502	GONÄS
208503	HÅKSBERG
208504	LUDVIKA,DEL AV
208506	SÖRVIK
210100	GLESBYGD
210101	JÄDRAÅS
210102	OCKELBO
210103	ÅMOT
210200	GLESBYGD
210201	JÄRBO
210300	GLESBYGD
210301	BACKBERG

210302	HAMMARBY
210303	JÄDERFORS
210304	KUNGSGÅRDEN
210305	STENSÄTRA
210306	STORVIK,DEL AV
210307	VÄSTERBERG
210308	ÅSHAMMAR
210400	GLESBYGD
210401	HOFORS
210403	ROBERTSHOLM
210500	GLESBYGD
210502	BODÅSGRUVAN
210503	TORSÅKER
210600	GLESBYGD
210601	ÅRSUNDA
210700	GLESBYGD
210701	GYSINGE
210702	ÖSTERFÄRNEBO
210800	GLESBYGD
210802	HEDESUNDA
210900	GLESBYGD
210901	FORSBACKA
210902	GÄVLE,DEL AV
210903	VALBO
211000	GLESBYGD
211002	GÄVLE,DEL AV
211004	ÅBYGGEBY
211100	GLESBYGD
211102	BERGBY
211103	HAGSTA
211104	HAMRÅNGEFJÄRDEN
211105	TOTRA
211106	NORRSUNDET
211200	GLESBYGD
211201	HOLMSVEDEN
211202	LINGBO
211203	SKOG
211300	GLESBYGD
211301	BERGVIK
211302	LJUSNE
211303	MARMA
211304	MARMASKOGEN
211305	SANDARNE,DEL AV
211307	SÖDERDALA
211308	VALLVIK
211309	VANSÄTER
211400	GLESBYGD

211401	RENGSJÖ
211500	GLESBYGD
211501	NORRALA
211502	SÖDERHAMN,DEL AV
211700	GLESBYGD
211701	ENÅNGER
211702	IGGESUND
211703	NJUTÅNGER
211800	GLESBYGD
211801	KILAFORS
211802	SIBO
212000	GLESBYGD
212001	ALFTA
212002	RUNEMO
212003	VIKSJÖFORS,DEL AV
212100	GLESBYGD
212101	EDSBYN
212102	OVANÅKER
212103	VIKSJÖFORS,DEL AV
212105	ÖSTRA ROTEBERG
212200	GLESBYGD
212201	HAMRA
212202	LOS
212203	TANDSJÖBORG
212300	GLESBYGD
212301	FÄRILA
212302	KORSKROGEN
212303	KÅRBÖLE
212400	GLESBYGD
212401	RAMSJÖ KYRKBY
212402	RAMSJÖ STATION
212600	GLESBYGD
212601	JÄRVSÖ
212700	GLESBYGD
212701	ARBRÅ
212702	VALLSTA
212703	LOTTEFORS,DEL AV
212800	GLESBYGD
212801	DELSBO
212900	GLESBYGD
212901	FRIGGESUND
213000	GLESBYGD
213001	NÄSVIKEN
213002	SÖRFORSA
213200	GLESBYGD
213201	HARMÅNGER
213202	ILSBO

213203	STOCKA
213204	STRÖMSBRUK
213300	GLESBYGD
213301	BYN
213302	GNARP
213400	GLESBYGD
213401	BERGSJÖ
213500	GLESBYGD
213501	HASSELA KYRKBY
213502	KYRKBACKEN
216000	GLESBYGD
216001	STORVIK,DEL AV
216100	GLESBYGD
216101	HENNAN
216102	HYBO
216103	LJUSDAL
216104	NORE
216105	TALLÅSEN
218000	GLESBYGD
218001	FURUVIK
218002	GÄVLE,DEL AV
218003	SKUTSKÅR, DEL AV (ÄVEN I UPPSALA LÄN)
218100	GLESBYGD
218102	HÖGBO
218103	SANDVIKEN
218105	ÖSTANBY
218106	ÖSTANÅ
218200	GLESBYGD
218201	SANDARNE,DEL AV
218202	SÖDERHAMN,DEL AV
218300	GLESBYGD
218301	BOLLNÄS
218303	LOTTEFORS,DEL AV
218400	GLESBYGD
218401	HUDIKSVALL,DEL AV
218402	SANNA
220100	GLESBYGD
220101	ÖSTAVALL
220200	GLESBYGD
220201	ALBY
220203	ERIKSLUND
220300	GLESBYGD
220301	FRÄNSTA
220302	LJUNGAVERK
220303	TORPSHAMMAR
220400	GLESBYGD
220401	STÖDE

220600	GLESBYGD
220601	MATFORS
220602	LUCKSTA
220800	GLESBYGD
220801	ESSVIK
220802	JUNISKÄR
220803	KVISSLEBY
220804	NJURUNDABOMMEN
220805	SKOTTSUNDA
220806	STOCKVIK
220807	SVARTVIK
221000	GLESBYGD
221001	INDAL
221002	LIDEN
221100	GLESBYGD
221101	SÖRÅKER
221102	STAVREVIKEN
221200	GLESBYGD
221201	HÄRNÖSAND,DEL AV
221202	NORRSTIG
221203	ÄLANDSBRO
221300	GLESBYGD
221301	RAMVIK
221302	UTANSJÖ
221303	VEDA
221400	GLESBYGD
221401	KLOCKESTRAND,DEL AV
221500	GLESBYGD
221501	NORDINGGRÅVALLEN
221502	MJÄLLOM
221600	GLESBYGD
221601	DOCKSTA
221602	SUNDBRON
221700	GLESBYGD
221701	KLOCKESTRAND,DEL AV
221702	KÖJA
221703	LUGNVIK
221705	SANDSLÅN,DEL AV
221800	GLESBYGD
221900	GLESBYGD
221901	BOLLSTABRUK, DEL AV
221902	NYLAND
221903	PRÄSTMON
221904	SANDSLÅN,DEL AV
222000	GLESBYGD
222001	LÅNGSELE
222002	ÖSTERFORS

222003	HELGUM, DEL AV
222100	GLESBYGD
222200	GLESBYGD
222201	HELGUM, DEL AV
222300	GLESBYGD
222301	EDSELE
222302	RAMSELE
222303	FINNFORS
222400	GLESBYGD
222402	NÄSÅKER
222500	GLESBYGD
222501	JUNSELE
222600	GLESBYGD
222601	BACKE
222602	ROSSÖN
222700	GLESBYGD
222701	HOTING
222702	KYRKÅSJÖ
222703	NORRÅKER
222800	GLESBYGD
222801	BREDBYN
222802	KUBBE
222803	MELLANSEL
222805	SKORPED
222806	SOLBERG
222900	GLESBYGD
222901	BJÄSTA
222902	KÖPMANHOLMEN
222904	SIDENSJÖ
223100	GLESBYGD
223101	BILLSTA
223103	MOLIDEN
223104	SJÄLEVAD
223105	VÄSTERHUS
223106	ÖRNSKÖLDSEVIK, DEL AV
223107	ÖVERHÖRNÄS
223300	GLESBYGD
223301	HUSUM
223400	GLESBYGD
223401	GIDEÅVALLEN
223500	GLESBYGD
223501	BJÖRNA
223502	LÅNGVIKSMON
223600	GLESBYGD
223601	TREHÖRNINGSJÖ
226000	GLESBYGD
226001	ÅNGE

226200	GLESBYGD
226201	BERGEFORSSEN
226202	SÖRBERGE
226203	VIVSTA
228000	GLESBYGD
228001	HÄRNÖSAND,DEL AV
228100	GLESBYGD
228101	ALVIK
228102	ANKARSVIK
228103	GUSTAVSBERG
228104	HOVID
228105	KOVLAND
228106	SUNDSBRUK
228107	SUNDSVALL
228108	TUNADAL
228200	GLESBYGD
228201	KRAMFORS
228202	SANDVIKEN
228203	FRÅNÖ
228204	STRÖMNÄS
228205	LUNDE
228206	SPRÄNGSVIKEN
228207	SVANÖ
228208	BOLLSTABRUK, DEL AV
228300	GLESBYGD
228301	SOLLEFTEÅ
228400	GLESBYGD
228401	ARNÄSVALL
228402	BONÄSET
228403	ÖRNSKÖLDSEVIK
228404	GIMÅT
230100	GLESBYGD
230101	BISPFORS
230102	BISPGÅRDEN
230200	GLESBYGD
230201	KÄLARNE
230300	GLESBYGD
230301	HAMMARSTRAND
230400	GLESBYGD
230401	STUGUN
230500	GLESBYGD
230501	BRÄCKE
230502	NYHEM
230600	GLESBYGD
230601	GÄLLÖ
230602	PILGRIMSTAD
230603	STAVRE

230700	GLESBYGD
230702	HACKÅS
230800	GLESBYGD
230801	BRUNFLO
230802	OPE
230803	TANDSBYN
230900	GLESBYGD
230901	KROKOM
230902	NÄLDEN
230903	VAPLAN
230904	YTTERÅN
230905	ÅS
231000	GLESBYGD
231001	HÄGGENÅS
231002	LIT
231200	GLESBYGD
231201	HAMMERDAL
231300	GLESBYGD
231301	STRÖMSUND
231302	ULRIKSFORS
231400	GLESBYGD
231401	GÄDDEDE
231500	GLESBYGD
231600	GLESBYGD
231601	FÖLLINGE
231602	LAXSJÖ
231700	GLESBYGD
231701	ÄNGE
231800	GLESBYGD
231801	TRÅNGSVIKEN
231900	GLESBYGD
231901	JÄRPEN, DEL AV
231902	MÖRSIL
232000	GLESBYGD
232100	GLESBYGD
232101	DUVED
232103	STORLIEN
232105	ÅRE
232200	GLESBYGD
232201	JÄRPEN, DEL AV
232202	SVENSTA
232203	UNDERSÅKER
232300	GLESBYGD
232301	HALLEN
232400	GLESBYGD
232401	MYRVIKEN
232500	GLESBYGD

232501	ÅSARNA
232600	GLESBYGD
232602	SVENSTAVIK
232700	GLESBYGD
232701	NORRA RÄTANSBYN
232702	SÖDRA RÄTANSBYN
232800	GLESBYGD
232801	HEDE
232802	HEDEVIKEN
232803	NORRA HEDE
232804	VEMDALEN
232900	GLESBYGD
232901	FUNÄSDALEN
233000	GLESBYGD
233002	ULVKÄLLA
233003	ÄLVROS
233100	GLESBYGD
233101	YTTERHOGDAL
233200	GLESBYGD
233201	LILLHÄRDAL
236000	GLESBYGD
236001	FRÖSÖN
236002	VALLA
236101	SVEG
238000	GLESBYGD
238001	ÖSTERSUND
240100	GLESBYGD
240101	LEVAR
240102	LÖGDEÅ
240103	NORDMALING
240104	NORRFORS
240105	NYÅKER
240106	RUNDBIK
240200	GLESBYGD
240201	HÖRNEFORS
240202	NORRBYN
240300	GLESBYGD
240301	BJURHOLM
240400	GLESBYGD
240401	GRANÖN
240402	HÄLLNÄS
240403	TVÄRÅLUND
240404	VINDELN
240405	ÅMSELE
240500	GLESBYGD
240501	VÄNNÄSBY
240700	GLESBYGD

240701	BOTSMARK
240702	SÄVAR
240703	TÄFTEÅ
240800	GLESBYGD
240900	GLESBYGD
240901	BYGDEÅ
240902	ROBERTSFORS
241000	GLESBYGD
241001	ÅNÄSET
241100	GLESBYGD
241101	LÖVÅNGER
241200	GLESBYGD
241201	BURTRÄSK
241202	BYGDSILJUM
241300	GLESBYGD
241301	BUREÅ
241302	ÖRVIKEN,DEL AV
241400	GLESBYGD
241401	BERGSBYN,DEL AV
241402	BOLIDEN
241403	ERSMARK
241405	KUSMARK
241406	KÅGE
241407	MEDLE
241408	MYCKLE
241409	SKELLEFTEÅ,DEL AV
241410	STRÖMFORS
241411	ÖRVIKEN,DEL AV
241500	GLESBYGD
241501	BYSKE
241502	FÄLLFORS
241503	OSTVIK
241504	S. DRÄNGSMARK
241600	GLESBYGD
241601	JÖRN
241700	GLESBYGD
241701	BASTUTRÄSK
241702	NORSJÖ
241703	RISLIDEN
241800	GLESBYGD
241801	ADAK
241802	ADAKGRUVAN
241803	MALÅTRÄSK
241900	GLESBYGD
241901	ÖRTRÄSK
242000	GLESBYGD
242001	BJÖRKSELE

242002	KRISTINEBERG
242003	RUSKSELE
242004	LYCKSELE,DEL AV
242100	GLESBYGD
242101	BARSELE
242102	GUNNARN
242105	STENSELE
242106	STORUMAN
242200	GLESBYGD
242201	BLATTNICKSELE
242202	GARGNÄS
242203	SORSELE
242300	GLESBYGD
242301	TÄRNABY
242302	AJAUREFORSEN
242500	GLESBYGD
242501	DOROTEA
242700	GLESBYGD
242701	FREDRIKA
246000	GLESBYGD
246001	VÄNNÄS
246100	GLESBYGD
246101	HOLMSUND, DEL AV
246102	OBOLA
246200	GLESBYGD
246201	DIKANÄS
246202	NÄSTANSJÖ
246204	VILHELMINA
246300	GLESBYGD
246301	ÅSELE
248000	GLESBYGD
248001	RÖBÄCKSBY
248002	SÖRFORS
248003	UME-ERSMARK
248004	UMEÅ
248005	HOLMSUND, DEL AV
248100	GLESBYGD
248101	LYCKSELE,DEL AV
248200	GLESBYGD
248201	BERGSBYN,DEL AV
248202	KLEMENSNÄS
248203	SKELLEFTEHAMN
248204	SKELLEFTEÅ, DEL AV
250100	GLESBYGD
250101	BERGSVIKEN
250102	BLÅSMARK
250103	HEMMINGSMARK

250104	HORTLAX
250105	JÄVRE
250200	GLESBYGD
250202	DEGERÄNGEN
250203	LILLPITE
250204	LÅNGTRÄSK
250205	MUNKSUND
250206	PITEÅ, DEL AV
250207	ROKNÄS
250208	SIKFORS
250209	STORSUND
250210	SVENSBYN
250211	ÖJEBYN
250300	GLESBYGD
250301	KOPPARNÄS
250302	NORRFJÄRDEN
250303	ROSVIK
250400	GLESBYGD
250401	BRESEL
250402	KORSTRÄSK
250404	VIDSEL
250405	VISTHEDEN
250500	GLESBYGD
250501	ABBORRTRÄSK
250502	ARVIDSJAUR
250504	GLOMMERSTRÄSK
250506	MOSKOSEL
250600	GLESBYGD
250601	ARJEPLOG
250602	LAISVALL
250603	SLAGNÄS
250700	GLESBYGD
250701	ALVIK
250702	ANTNÄS
250704	BERGNÄSET
250705	ERSNÄS
250706	GAMMELSTAD
250709	SÖDRA SUNDERBYN
250800	GLESBYGD
250801	AVAHEDEN
250802	BODEN, DEL AV
250805	TRÅNGFORS
250807	VITTJÄRV
250900	GLESBYGD
250901	BODTRÄSKFORS
250902	HARADS
250903	LAKATRÄSK

250904	SVARTLÅ
251000	GLESBYGD
251001	JOKKMOKK
251002	KÅBDALIS
251003	MESSAURE
251004	MURJEK
251005	PORJUS
251006	VUOLLERIM
251100	GLESBYGD
251101	GUNNARSBYN
251102	JÄMTÖN
251103	RÅNEÅ
251200	GLESBYGD
251201	MORJÄRV
251203	TÖRE
251300	GLESBYGD
251301	GRELSBYN
251302	GYLJEN
251303	JOKK
251304	LANSJÄRV
251305	SVARTBYN
251306	TALLVIK
251307	VÄNNÄSBERGET
251308	ÖVERKALIX
251400	GLESBYGD
251401	BREDVIKEN
251402	BÅTSKÄRSNÄS
251405	KALIX
251406	KARLSBORG
251407	PÅLÄNG
251408	RISÖGRUND
251409	ROLFS
251410	SANGIS
251411	YTTERBYN
251500	GLESBYGD
251501	NIKKALA
251502	SESKARÖ
251600	GLESBYGD
251601	KARUNGI
251700	GLESBYGD
251701	HEDENÄSET
251702	RISUDDEN
251800	GLESBYGD
251802	ÖVERTORNEÅ
251803	KUIVAKANGAS
251804	JUOKSENGI
251806	RANTAJÄRVI

251807	SVANSTEIN
251900	GLESBYGD
251901	KORPILOMBOLO
251902	TEURAJÄRVI
252000	GLESBYGD
252001	KAINULASJÄRVI
252002	SAITTAROVA
252003	TÄRENDÖ
252100	GLESBYGD
252101	KAUNISVAARA
252102	MUODOSLOMPOLO
252103	PAJALA
252104	PARKALOMPOLO
252200	GLESBYGD
252201	JUNOSUANDO
252202	KANGOS
252300	GLESBYGD
252301	DENNEWITZ
252302	GÄLLIVARE
252303	HAKKAS
252304	KOSKULLSKULLE
252305	MALMBERGET
252306	MARKITTA
252307	NATTAVAARA BY
252308	NATTAVAARA STATION
252309	NILIVAARA
252312	ULLATTI
252400	GLESBYGD
252401	KARESUANDO
252402	KUTTAINEN
256000	GLESBYGD
256002	ÄLVSBYN
258000	GLESBYGD
258001	KARLSVIK
258002	LULEÅ
258003	NOTVIKEN
258100	GLESBYGD
258101	PITEÅ,DEL AV
258201	BODEN,DEL AV
258301	HAPARANDA
258400	GLESBYGD
258401	JUKKASJÄRVI
258402	KIRUNA
258404	MASUGNSBYN
258405	SVAPPAVAARA
258406	TUOLLUVAARA
258407	VITTANGI

258408	ÖVRE SOPPERO
0520	Uppgift saknas
000520	Uppgift saknas

TrangBoFoB65Hh

Klassifikation	TrangBoFoB65Hh
Version	TrangBoFoB65Hh
Nivå	TrangBoFoB65Hh

Värden

Kod	Text
	Obebodda lägenheter
0	Ej bostadshushåll
1	Trångbott hushåll
2	Ej trångbott hushåll
3	Ej möjligt att beräkna trångboddhet

UpplFormFoB65Hh

Klassifikation	UpplFormFoB65Hh
Version	UpplFormFoB65Hh
Nivå	UpplFormFoB65Hh

Värden

Kod	Text
0	Ej bostadshushåll
1	Äger huset
2	Har bostadsrätt
3	Har hyreskontrakt eller annat avtal
4	Uppgift saknas
5	Upplåten ingen mantalskriven
6	Under reparation eller ombyggnad
7	Till uthyrning ledig
8	Utrymd pga förestående rivning
9	Disponeras av fastighetsägaren för annat ändamål

VattenLednFoB65Hh

Klassifikation	VattenLednFoB65Hh
Version	VattenLednFoB65Hh
Nivå	VattenLednFoB65Hh

Värden

Kod	Text
0	Uppgift saknas Ej bostadshushåll
1	Vattenledning finns i lägenheten
2	Vattenledning finns ej i lägenheten men i huset
3	Vattenledning finns ej inom huset

WCFoB65Hh

Klassifikation	WCFoB65Hh
Version	WCFoB65Hh
Nivå	WCFoB65Hh

Värden

Kod	Text
0	Uppgift saknas Ej bostadshushåll
1	Eget WC
2	Gemensamt WC för flera lägenheter
3	Eget TC eller eget avträde
4	Gemensamt TC eller avträde för flera lägenheter

4.3 Erfarenheter från senaste undersökningsomgången

Inga speciella erfarenheter finns att dokumentera utöver de tidigare beskrivna.

Bilaga 1. Hushållsblankett (bostads- och hushållsuppgift)

1965 års folk- och bostadsräkning

Blanketten fylls med skrivmaskin, bläck- eller kulspetspenna (ej blyerts-, anlin- eller färgpenna). På sista sidan finns anvisningar om när och till vem uppgiften skall lämnas.

FOLK- OCH BOSTADS- RÄKNINGSUPPGIFT 1965

Fyll av myndighet	
Färdighet	Typ 5
Lägenhet	Hus

Ersätter mantalsuppgift

Kommun, municipalsamhälle	Församling	Kvarter o. lottar; stadsäga o. nr; hemman, o.s.v. (namn o. nr ent. jordreg.)
Gata och nr el. annan adress	Antal tr.	Adresspostanstalt
Bostadsföreländarens namn (ifr avvitn. till kol. 2, avd. C)		Tel. nr
Om bostaden är ett pensionat, hotell, vårdhem o.d. ange här dess namn		

ANVISNINGAR TILL AVD. A

Blankett fylls för varje bostadslägenhet (eget hem, hyreslägenhet, bostadsrättslägenhet o.d.). För sommarvilla, sportstuga o.d. lämnas uppgift endast om byggnaden används som stadigvarande bostad. Som särskild bostadslägenhet räknas dels bostad med eget kök eller kokvrå, dels annan bostad, som har egen ingång från för-

stuga, trapphus o.d. Dock räknas två bostäder, av vilka den ena saknar eget kök eller kokvrå, tillsammans som en enda lägenhet, om de står i direkt förbindelse med varandra.

Om båda lägenheterna i ett tvåfamiljshus används som en lägenhet av de i huset boende, anses de tillsammans utgöra en lägenhet. Finns kök i båda lägenheterna, inräknas det ena i antalet rum.

AVD. A. UPPGIFTER OM BOSTADSLÄGENHETEN

<p>1 Förtogar Ni över bostadslägenheten därför att Ni</p> <p>äger huset <input type="checkbox"/> 1</p> <p>har arlagt insats till bostads(rätts)förening <input type="checkbox"/> 2</p> <p>har hyreskontrakt eller annat avtal med husägaren eller annan person <input type="checkbox"/> 3</p>	<p>6 Finns</p> <p>eget badrum eller duschrum <input type="checkbox"/> 1</p> <p>badrum eller duschrum, gemensamt för flera lägenheter <input type="checkbox"/> 2</p> <p>varken badrum eller duschrum <input type="checkbox"/> 3</p>
<p>2 Hör till bostadslägenheten</p> <p>kök (minst 6 kvadratmeter och med fönster) ... <input type="checkbox"/> 1</p> <p>kokvrå jämte malvrå (för måltider avsett rum med högst 6 kvadratmeter o. avskilt från kokvrå) <input type="checkbox"/> 2</p> <p>kokvrå men ej malvrå <input type="checkbox"/> 3</p> <p>kokskåp <input type="checkbox"/> 4</p> <p>varken kök, kokvrå eller kokskåp <input type="checkbox"/> 5</p> <p style="text-align: right;">Antal</p>	<p>7 Finns</p> <p>elektrisk spis med ugn <input type="checkbox"/> 1</p> <p>gaspis med ugn <input type="checkbox"/> 2</p> <p>varken elektrisk spis med ugn eller gaspis med ugn <input type="checkbox"/> 3</p> <p>(Räkna även med spis bekostad av Er själv)</p>
<p>3 Hur många rum hör till lägenheten?</p> <p>Räkna med alla rum med minst 6 kvadratmeter, både bostadsrum (även rum för inboende eller anställd) och rum använda som t.ex. kontor och verkstad</p> <p>Räkna ej med kök, kokvrå, malvrå, rum mindre än 6 kvadratmeter, rum utan fönster (t.ex. förstuga och hall), glasveranda</p> <p style="text-align: right;">Antal</p>	<p>8 Finns</p> <p>kylskåp <input type="checkbox"/> 1</p> <p>ej kylskåp <input type="checkbox"/> 2</p> <p>(Räkna även med kylskåp bekostad av Er själv)</p>
<p>4 Används något av rummen utslutande till annat än bostad, t.ex. kontor eller verkstad? i så fall hur många rum?</p> <p style="text-align: right;">Antal</p>	<p>9 Finns</p> <p>centralvärme <input type="checkbox"/> 1</p> <p>ej centralvärme <input type="checkbox"/> 2</p>
<p>5 Finns</p> <p>egen vattenklosett <input type="checkbox"/> 1</p> <p>vattenklosett, gemensam för flera lägenheter .. <input type="checkbox"/> 2</p> <p>egen torrklosett eller eget avtråde <input type="checkbox"/> 3</p> <p>torrklosett el. avtråde, gemensam(t) för flera lägenheter <input type="checkbox"/> 4</p>	<p>10 Finns</p> <p>avlopp <input type="checkbox"/> 1</p> <p>ej avlopp <input type="checkbox"/> 2</p>
	<p>11 Finns</p> <p>vattenledning inom lägenheten <input type="checkbox"/> 1</p> <p>vattenledning inom huset men ej inom lägenheten <input type="checkbox"/> 2</p> <p>ej vattenledning inom huset <input type="checkbox"/> 3</p>
	<p>12 Finns på fastigheten</p> <p>endast en bostadslägenhet <input type="checkbox"/></p> <p>två eller flera bostadslägenheter <input type="checkbox"/></p>

AVD. B. UPPGIFTER OM FASTIGHETEN fylls om Ni äger fastigheten och endast en bostadslägenhet finns på fastigheten

<p>1 Är fastigheten</p> <p>jordbruksfastighet <input type="checkbox"/> 10</p> <p>annan fastighet än jordbruksfastighet <input type="checkbox"/> 20</p>	<p>3 Vilket år blev huset ursprungligen färdigt för inflyttning?</p> <p>Om exakt år ej kan anges, sätt X i rutan för tillämplig period</p> <p>före 1901 <input type="checkbox"/> 1 1931-40 <input type="checkbox"/> 4 1951-55 <input type="checkbox"/> 7</p> <p>1901-20 <input type="checkbox"/> 2 1941-45 <input type="checkbox"/> 5 1956-60 <input type="checkbox"/> 8</p> <p>1921-30 <input type="checkbox"/> 3 1946-50 <input type="checkbox"/> 6 1961-65 <input type="checkbox"/> 9</p>
<p>2 Används mer än hälften av husets totala lägenhetsyta till annat än bostad, t.ex. butik, kontor, verkstad?</p> <p>Ja <input type="checkbox"/> 1</p> <p>Nej <input type="checkbox"/> 2</p>	<p>4 Har huset tillbyggt eller ombyggt efter 1945? Om ja, vilket år?</p> <p><input type="checkbox"/> Ja <input type="checkbox"/> Nej År: _____</p>

fortsättning Bilaga 1 Hushållsblankett (bostads- och hushållsuppgift)

AVD. C. UPPGIFTER OM DE BOENDE Kol. 1-5 ifylls för alla personer i hushållet (även inneboende), som skall mantalskrivas

Kol. 0	Kol. 1		Kol. 2	Kol. 3	Kol. 4	Kol. 5 a	Kol. 5 b	Kol. 5 c
Ifyllt av myndighet	Efternamn och alla förnamn på dem som skall mantalskrivas		Släktskap	Födelseår	Civilstånd	Syssetsättning under veckan 3-9 okt. 1965		
Mantalslängdets	Tag upp Er själv och alla som är bosatta i Er bostadslägenhet, även inneboende, som ej har sitt egentliga hem annorstädes. Tag även med tillfälligt frånvarande hushållsmedlemmar, Lex. barn i skola på annan ort.		(Bf, M, B, Bb, F, A, Ö)		(ogift, gift, änk.)	Fyll i endast en av kol. a, b eller c		
uppslag	ruta	Person nr	So anv.			I arbete under veckan	Tillfällig frånvaro under veckan	Förvärvsarbete mindre än halv normal arbetstid eller ej förvärvsarbete alls
						Ange: i arbete	Ange: sjuk, semester, rep.-öv., arbetslös o.d.	Ange: hushållsgero-mål, stud., vpl., sjuk o.d.
		1						
		2						
		3						
		4						
		5						
		6						
		7						
		8						
		För den som flyttat under år 1965 uppges	Församling o. län före flytningen	Fästighet före flytningen (kvarter o. lottnr; hemman o.s.v.)			Flyttningstid	

ifylls av myndighet			Utdrag den
Person nr	Utlämnad/Överförd till församling, län/fästighet		

ANVISNINGAR TILL AVD. C

Kol. 2. Släktskap

Följande beteckningar används:

- Bf = bostadsföreståndaren, dvs. den som hyr, äger eller på annat sätt förfogar över bostadslägenheten i dess helhet
- M = bostadsföreståndarens maka (make)
- B = barn (även adoptiv-, foster- och styvbarn) till bostadsföreståndaren och/eller till hans maka
- Bb = barnbarn till bostadsföreståndaren och/eller till hans maka
- F = föräldrar till bostadsföreståndaren eller till hans maka
- A = annan anhörig till bostadsföreståndaren eller hans maka: syskon, syskonbarn, sonhustru, mäg, sväger, faster m. fl., däremot ej kusin
- Ö = övriga boende

Exempel på hur blanketten skall ifyllas

Exempel	Person nr	Namn	Släktskap	Födelseår	Civilstånd	I arbete	Tillfällig frånvaro	Övrigt
Exempel 1.	1	Anderston, Nils Gustav	Bf	1912	gift	I arbete		
	2	Anderston, Barbro Margareta	M	1914	sift	I arbete		
	3	Anderston, Lars Erik	B	1940	ogift	I arbete		
Exempel 2.	1	Nilsson, Carl Bertil	Bf	1910	gift		Sjuk	
	2	Nilsson, Karin Blighite	M	1915	gift	I arbete		
	3	Nilsson, Anna Maria	B	1948	ogift			
	4	Karlsson, Bengt Stefan	A	1925	skild	I arbete		Stud.
Exempel 3.	1	Svensson, Erik Gunnar	Bf	1920	gift	I arbete		
	2	Svensson, Birgit	M	1924	gift			
	3	Eriksson, Sven Sture	Ö	1931	änk.	I arbete		Hushållsgero-mål

Kol. 5. Syssetsättning under veckan 3-9 okt. 1965

Med förvärvsarbete avses inkomstgivande arbete under veckan. Även tillfälligt förvärvsarbete av t. ex. husmödrar, studerande och pensionärer betraktas som förvärvsarbete liksom arbete utfört av avlönad eller oavlönad medhjälpare familjemedlem (se anv. till kol. 7) i jordbruk och andra näringar. Som förvärvsarbete i jordbruk räknas även mjölkning, skötsel av djuren m. m., däremot ej arbete i det egna hushållet.

Till personer med förvärvsarbete hänföres sjuksköterskeelever, praktikanter och lärlingar, elever vid industri-, företags- och inbyggdskolor, som har lön, däremot ej elever vid yrkesskolor och centrala verkstadsskolor.

Kol. 5a ifylls för person, som veckan 3-9 okt. hade förvärvsarbete motsvarande minst halv normal arbetstid (inräknat tillfällig frånvaro) och var i faktiskt arbete större delen av tiden. Med normal arbetstid menas den inom yrket (facket) för helldsanställda gängse arbetstiden under veckan. Skriv »I arbete».

Kol. 5b redovisas tillfällig frånvaro från arbetet för personer som har ett arbete motsvarande minst halv normal arbetstid men varit frånvarande helt eller under större delen av veckan på grund av semester, sjukdom o. d. Med tillfällig frånvaro avses, gilt arbetsuppehåll varat högst 4 månader, dvs. påbörjats efter den 1 juni 1965. Med tillfällig frånvaro jämställs arbetslöshet, som varat högst 4 månader. Arbetsuppehåll, som varat längre än 4 månader, redovisas i kol. 5c.

fortsättning Bilaga 1 Hushållsblankett (bostads- och hushållsuppgift)

ALLMÄNNA ANVISNINGAR

Folk- och bostadsräkningsuppgift skall			
lämnas för	ifyllas av	lämnas till	lämnas vid följ. tidpunkt
a) bebodd bostadslägenhet i fastighet, som icke ägs av den som disponerar lägenheten	bostadsföreståndaren	fastighetsägaren eller dennes ställföreträdare	11 okt.
b) bebodd bostadslägenhet i fastighet, som ägs av den som disponerar lägenheten	ägaren	roteombud om sådant finns och eljest till pastor eller särskilt insamlingsställe	senast den 13 okt.
c) person eller grupp av personer med gemensamt hushåll som utan att hänföra till någon bostadslägenhet skall mantalskrivas inom kommunen (uppgift lämnas i avd. C)	personen själv resp. föreståndaren för hushållet	»	senast den 13 okt.
d) obebodd bostadslägenhet (uppgift lämnas i avd. A och i tillämpliga fall i avd. B)	fastighetsägaren eller dennes ställföreträdare	»	senast den 13 okt.

På en och samma blankett för bebodd bostadslägenhet upptas alla, som skall mantalskrivas som boende i bostadslägenheten, även inneboende.

Uppgiftsskyldigheten enligt c) ovan avser personer, som skall mantalskrivas som bosatta på hotell, pensionat, vårdhem o. d. eller eljest ej är bosatta i någon bostadslägenhet.

För obebodd lägenhet antecknas överst på första sidan "obebodd". Folk- och bostadsräkningsuppgift kan, om så önskas, avlämnas till fastighetsägaren i slutet konvolut, på vilket antecknas namn på den

eller de personer uppgiften avser. Person i ett hushåll (t. ex. inneboende) äger, om han så önskar, fylla i avd. C på egen blankett, som i slutet konvolut med anteckning om vederbörandes namn skall bifogas bostadsföreståndarens uppgift. På denna skall dock alltid personens namn upptas i avd. C (kol. 1). Konvolutet skall i öppnat skick vidarebefordras av fastighetsägaren eller dennes ställföreträdare. Mantalsuppgift behöver ej lämnas 1965. Den som vill framställa särskilt yrkande om sin mantalskrivning kan dock lämna även mantalsuppgift vid samma tid och i samma ordning som folk- och bostadsräkningsuppgiften.

Påminnelse om flyttningsanmälan

Flyttning skall anmälas inom 14 dagar.

Att folk- och bostadsräkningsuppgift lämnats befriar ej från skyldigheten att göra flyttningsanmälan.

Anmälan skall göras på pastors expeditionen i den församling, där man flyttat in. Även flyttning inom församlingen skall anmälas på pastors expeditionen.

I Stockholm och Göteborg gäller dock, att flyttningsanmälan skall göras hos uppboerdsverket.

Den som anmäler inflyttning från annan församling skall lämna flyttningsbetyg.

I Stockholm skall flyttningsbetyg lämnas även vid anmälan om flyttning inom församling.

Den som flyttat in från utlandet skall lämna flyttningsbetyg, om sådant utfärdas på den utrikes orten, men i annat fall de motsvarande handlingar han kan anskaffa.

Underskrift av den som svarar för folk- och bostadsräkningsuppgiftens riktighet

..... den okt. 1965

Underskrift

Bilaga 2. Fastighetsblankett

1965 års folk- och bostadsräkning

Blanketten ifylls med skrivmaskin, bläck- eller kulspenna (ej blyert, anila- eller färgpenna)

Blankett ifylls för fastighet, där bostadslägenhet finns, av fastighetens ägare, hans ställföreträdare eller, för arrenderad fastighet, av arrendatorn.

FASTIGHETSUPPGIFT 1965

Ifyllt av myndighet	
Fastighet	Typ
	0

Om endast en bostadslägenhet finns på fastigheten och denna bebos av ägaren själv, skall fastighetsuppgift dock ej lämnas. Läs anvisningarna på sista sidan.

AVD. A. UPPGIFTER OM FASTIGHETEN

1 Kommun, municipalsamhälle	3 Är fastigheten	Sätt X i rutan för det som gäller
2 Församling	Jordbruksfastighet	<input type="checkbox"/> 1
3 Fastighetens beteckning (kvarter o. tomtar; stadsäga o. nr; hemman o.s.v., namn o. nr enl. Jordregister)	annan fastighet än jordbruksfastighet	<input type="checkbox"/> 2
4 Uppgifter om fastighetsägaren (om flera ägare finns, uppges den ägare, som svarar för fastighetsuppgiften)	6 Ägarekategori	Ifylls av myndighet
Pålitligt namn	Enskild person	<input type="checkbox"/> 1
Bostadsadress	Staten	<input type="checkbox"/> 2
Postadress	Landsling	<input type="checkbox"/> 3
	Kommun	<input type="checkbox"/> 4
	Allmännyttigt bostadsföretag	<input type="checkbox"/> 5
	Bostadsrättsförening	<input type="checkbox"/> 6
	Övriga	<input type="checkbox"/> 7
	Okänd	<input type="checkbox"/> 8

AVD. B. UPPGIFTER OM HUSEN

Tag nedan upp varje hus med en eller flera bostadslägenheter. Använd en särskild rad för varje hus.

Kol. 5. Ange antalet bostadslägenheter i huset. Räkna med obodda bostadslägenheter. Räkna ej med bostadslägenheter som uteslutande används till kontor, hotell, butik, verkstad o.d.

Som en särskild bostadslägenhet räknas: dels bostad med eget kök eller kokvrå, dels annan bostad, som har egen ingång från förstuga, trapphus o.d. Dock räknas två bostäder, av vilka den ena saknar eget kök eller kokvrå, tillsammans som en enda lägenhet, om de står i direkt förbindelse med varandra.

Om båda lägenheterna i ett tvåfamiljshus används som en lägenhet av de i huset boende, anses de tillsammans utgöra en lägenhet. Finns kök i båda lägenheterna, inräknas det ena i antalet rum.

Kol. 6. Med rad- och kedjehus förstås enfamiljs- eller tvåfamiljshus, sammanbyggda i en länga med flera liknande hus och med egen ingång från det fria till varje lägenhet.

Bostadsutrymmena kan antingen gränsa till varandra eller vara skilda åt medelst garage eller dylikt. Som rad- och kedjehus skall icke betraktas huslängor byggda för lantarbetare på jordbruksfastighet, ej heller s. k. ungarisbaracker och liknande.

Hus nr	Kol. 1		Kol. 2	Kol. 3	Kol. 4		Kol. 5	Kol. 6
	Gatuadress, namn eller annan beteckning på huset (i.e.x. Kungsgatan 14, huvudbyggnaden, arbetarbostaden, torpet)		Upptas mer än hälften av husets totala lägenhetsyta av annat än bostadslägenheter, i.e.x. kontor, hotell, butik? Skriv Ja eller Nej	Vilket år blev huset ursprungligen färdigt för inflyttning? ¹	Har huset tillbyggt eller ombyggt efter 1945?	Om ja, vilket år?	Antal bostadslägenheter i huset	Är huset ett rad- eller kedjehus? Skriv Ja eller Nej
	Exempel på hur blanketten skall ifyllas							
	1 i samhälle	På landet						
1	Gårdsvägen 19	Stora huset	Nej	1943	Nej		4	Nej
2	Gårdsvägen 21	Stugan	Nej	1909	Ja	1954	1	Nej
1								
2								
3								
4								
5								
6								
7								
8								

¹ Om det exakta året ej är känt, ange med vidstående sifferkod inom vilken tidsperiod huset ursprungligen blev färdigt för inflyttning.

1 = före 1901
2 = 1901-1920
3 = 1921-1930
4 = 1931-1940
5 = 1941-1945
6 = 1946-1950
7 = 1951-1955
8 = 1956-1960
9 = 1961-1965

fortsättning Bilaga 2 Fastighetsblankett

1965 års folk- och bostadsräkning
Blanketten ifylls med skrivmaskin, blåck- eller kulspetspenna (ej blypenna, anlin- eller förgämnna)

Blankett ifylls för fastighet, där bostadslägenhet finns, av fastighets ägare, hans ställföreträdare eller, för arrenderad fastighet, av arrendatorn.

FASTIGHETSUPPGIFT 1965

Ifylls av myndighet	
Fastighet	Typ
	0

Om endast en bostadslägenhet finns på fastigheten och denna bebos av ägaren själv, skall fastighetsuppgift dock ej lämnas. Läs anvisningarna på sista sidan.

AVD. A. UPPGIFTER OM FASTIGHETEN

1 Kommun, municipalsamhälle	5 Är fastigheten	SBH X i rutan för det som gäller
2 Församling	jordbruksfastighet	<input type="checkbox"/> 1
3 Fastighetens beteckning (kvarter o. tomter; stadsäga o. nr; hemman o.s.v., namn o. nr enl. jordregister)	annan fastighet än jordbruksfastighet	<input type="checkbox"/> 2
4 Uppgifter om fastighetsägaren (om flera ägare finns, uppges den ägare, som svarar för fastighetsuppgiften)	6 Ägarekategori	ifylls av myndighet
Fullständigt namn	Enskild person	<input type="checkbox"/> 1
Bostadsadress	Staten	<input type="checkbox"/> 2
Postadress	Landsiling	<input type="checkbox"/> 3
	Kommun	<input type="checkbox"/> 4
	Allmännyttigt bostadsföretag	<input type="checkbox"/> 5
	Bostadsråtsförening	<input type="checkbox"/> 6
	Övriga	<input type="checkbox"/> 7
	Okänd	<input type="checkbox"/> 8

AVD. B. UPPGIFTER OM HUSEN

Tag nedan upp varje hus med en eller flera bostadslägenheter. Använd en särskild rad för varje hus.

Kol. 5. Ange antalet bostadslägenheter i huset. Räkna med obodda bostadslägenheter. Räkna ej med bostadslägenheter som utslutande används till kontor, hotell, butik, verkstad o.d.

Som en särskild bostadslägenhet räknas:
dels bostad med eget kök eller kokvrå,
dels annan bostad, som har egen ingång från förstuga, trapphus o.d. Dock räknas två bostäder, av vilka den ena saknar eget kök eller kokvrå, tillsammans som en enda lägenhet, om de står i direkt förbindelse med varandra.

Om båda lägenheterna i ett tvåfamiljshus används som en lägenhet av de i huset boende, anses de tillsammans utgöra en lägenhet. Finns kök i båda lägenheterna, inräknas det ena i antalet rum.

Kol. 6. Med rad- och kedjehus förstås enfamiljs- eller tvåfamiljshus, sammanbyggda i en långa med flera liknande hus och med egen ingång från det fria till varje lägenhet.

Bostadsutrymmena kan antingen gränsa till varandra eller vara skilda åt medelst garage eller dylikt. Som rad- och kedjehus skall icke betraktas huslängor byggda för lantarbetare på jordbruksfastighet, ej heller s. k. ungarlsbaracker och liknande.

Hus nr	Kol. 1		Kol. 2	Kol. 3	Kol. 4		Kol. 5	Kol. 6
	Gatvadress, namn eller annan beteckning på huset (t.ex. Kungsgatan 14, huvudbyggnaden, arbetarbostaden, torpet)		Uppåt mer än hälften av husets totala lägenhetsyta av annat än bostadslägenheter, t.ex. kontor, hotell, butik? Skriv Ja eller Nej	Vilket år blev huset ursprungligen färdigt för inflyttning? ¹	Har huset tillbyggt eller ombyggt efter 1945? Ja eller Nej Om ja, vilket år?		Antal bostadslägenheter i huset	Är huset ett rad- eller kedjehus? Skriv Ja eller Nej
	Exempel på hur blanketten skall ifyllas							
	I samhälle		På landet					
1	Gårdsvägen 19	Stora huset	Nej	1943	Nej		4	Nej
2	Gårdsvägen 21	Stugan	Nej	1909	Ja	1954	1	Nej
1								
2								
3								
4								
5								
6								
7								
8								

¹ Om det exakta året ej är känt, ange med vidst. ende siffrakod inom vilken tidsperiod huset ursprungligen blev färdigt för inflyttning.

1 = före 1901 4 = 1931-1940 7 = 1951-1955
2 = 1901-1920 5 = 1941-1945 8 = 1956-1960
3 = 1921-1930 6 = 1946-1950 9 = 1961-1965

SCB FeB. 2. 4. 1965. 9.000.000 ex.

fortsättning Bilaga 2 Fastighetsblankett

ALLMÄNNA ANVISNINGAR

Fastighetsuppgift ifylls för bebyggd fastighet (och byggnad på ofri grund), där bostadslägenhet finns. För sommarvilla, sportstuga, kolonistuga eller annan sådan byggnad lämnas uppgift endast om byggnaden används som stadigvarande bostad. Uppgift lämnas ej för övergivna hus eller byggnader, dvs. sådana i regel dåligt underhållna och obebodda bostäder som kan antas icke vidare nyttjas som stadigvarande bostad.

Fastighetsuppgiften ifylls av fastighetens eller byggnadens ägare, hans ställföreträdare eller, för arrenderad fastighet, av arrendatorn. Om endast en bostadslägenhet finns på fastigheten och denna bebos av ägaren själv, skall fastighetsuppgift dock ej ifyllas. I sådant fall skall ägaren i stället lämna uppgifter om fastigheten i avd. B på folk- och bostadsräkningsuppgiften.

För varje bostadslägenhet på fastigheten skall även en folk- och bostadsräkningsuppgift ifyllas. För bebodd lägenhet ifylls folk- och bostadsräkningsuppgiften av den som förfogar över bostadslägenheten ("bostadsföreståndaren") och för obebodd lägenhet av fastighetsägaren eller hans ställföreträdare. Om lägenheten är obebodd, antecknas överst på folk- och bostadsräkningsuppgiftens första sida "Obebodd lägenhet".

Fastighetsägaren (ställföreträdaren) skall samla in folk- och bostadsräkningsuppgifterna för bostadslägenheterna på fastigheten. Han skall därvid tillse, dels att uppgift lämnas för varje bostadslägenhet, dels att uppenbart oriktig eller ofullständig uppgift såvitt möjligt rättas eller fullständigas. Har uppgift lämnats i slutet konvolut, gäller dock sistnämnda skyldighet endast anteckningarna på konvolutet.

Fastighetsuppgift jämte folk- och bostadsräkningsuppgifter för fastigheten lämnas senast den 13 okt. 1965 till vederbörande roteombud eller, om roteombud ej finns, till pastor eller till särskilt insamlingsställe. I Stockholm och Göteborg lämnas uppgifterna till uppborðsverket vid tid som verket bestämmer. Vid avlämnandet skall folk- och bostadsräkningsuppgifterna vara inneslutna i fastighetsuppgiften och ordnade i den ordning, i vilken bostadslägenheterna är upplagda i avd. C på sistnämnda uppgift.

Underskrift av den som svarar för fastighetsuppgiftens riktighet.

_____ den _____ oktober 1965

Underskrift

Tel. nr

Bostadsadress