

1999-11-18

Folk- och bostadsräkningen 1990, FoB 90

Innehåll (enligt SCBDOK-mall 2.0)

0 Administrativa uppgifter 0.1 Benämning 0.2 Statistikområde 0.3 Ansvarig myndighet, person etc 0.4 Kostnad 0.5 Syfte och historik 0.6 Användare och användningsområden 0.7 Uppgiftsskyldighet 0.8 Sekretessregler och gallringsföreskrifter 0.9 EU-reglering	1 Översikt 1.1 Undersökningens uppläggning 1.2 Innehåll: statistiska storheter 1.3 Utflöden: statistik och mikrodata 1.4 Tidsplaner 1.5 Dokumentation
2 Uppgiftsinsamling 2.1 Ram och ramförfarande 2.2 Urvalsförfarande 2.3 Mätinstrument 2.4 Insamlingsförfarande 2.5 Databeredning	3 Observationsregister 3.1 Mål- och observationsobjekt 3.2 Variabelförteckningar 3.3 Fysisk organisation 3.4 Erfarenheter från senaste undersökningsomgången
4 Statistisk bearbetning och redovisning 4.1 Skattningar: antaganden och beräkningsformler 4.2 Redovisningsförfaranden	5 Databehandlingssystem 5.1 Systemöversikt och systemflöde 5.2 Bearbetningar 5.3 Databasmodell 5.4 Databastabeller och övriga datamängder 5.5 Databastillbehör 5.6 Rapporter 5.7 Säkerhetsrutiner
6 Loggbok	

00 Innehållsförteckning

00	<u>Innehållsförteckning</u>	2
0	<u>Administrativa uppgifter</u>	3
0.1	<u>Benämning</u>	3
0.2	<u>Statistikområde</u>	3
0.3	<u>Ansvarig myndighet, person etc</u>	3
0.4	<u>Kostnad</u>	3
0.5	<u>Syfte och historik</u>	3
0.6	<u>Användare och användningsområden</u>	4
0.7	<u>Uppgiftsskyldighet</u>	4
0.8	<u>Sekretessregler och gallringsföreskrifter</u>	4
0.9	<u>EU-reglering</u>	4
1	<u>Översikt</u>	5
1.1	<u>Undersökningens uppläggning</u>	5
1.2	<u>Innehåll: statistiska storheter</u>	5
1.3	<u>Utflöden: statistik och mikrodata</u>	22
1.4	<u>Tidsplaner</u>	23
1.5	<u>Dokumentation</u>	24
2	<u>Uppgiftsinsamling</u>	26
2.1	<u>Ram och ramförfarande</u>	26
2.2	<u>Urvalsförfarande</u>	26
2.3	<u>Mätinstrument</u>	26
2.4	<u>Insamlingsförfarande</u>	28
2.5	<u>Databeredning</u>	32
3	<u>Observationsregister</u>	39
3.1	<u>Mål- och observationsobjekt</u>	39
3.2	<u>Variabelförteckningar</u>	42
3.3	<u>Fysisk organisation</u>	408
3.4	<u>Erfarenheter från senaste undersökningsomgången</u>	408
4	<u>Statistisk bearbetning och redovisning</u>	409
4.1	<u>Skattningar: antaganden och beräkningsformler</u>	409
4.2	<u>Redovisningsförfaranden</u>	409
5	<u>Databehandlingssystem (endast för intern användning)</u>	409
6	<u>Loggbok</u>	409

0 Administrativa uppgifter

0.1 Benämning

Folk- och bostadsräkningen 1990, FoB 90

0.2 Statistikområde

Befolkningens sammansättning.

0.3 Ansvarig myndighet, person etc

Statistiska centralbyrån
Programmet för befolkningsstatistik, BV/BE
Kontaktperson: Beatrice Kalnins
Adress: SCB, BV/BE, 703 40 ÖREBRO
Telefon: 019 - 17 64 73
Fax: 019 - 17 69 42
E-post: beatrice.kalnins@scb.se

0.4 Kostnad

Ej relevant för denna undersökning.

0.5 Syfte och historik

FoB har till syfte att ur olika aspekter beskriva samhället vid räkningstillfället och genom jämförelser med tidigare räkningar belysa samhällets utveckling i vissa avseenden. Statistiken används främst för planerings- och utredningsverksamhet på regional och kommunal nivå samt för forskning och allmän information.

Folkräkningar utfördes under perioden 1860-1930 vart tionde år och därefter vart femte år med undantag för år 1955. Den första allmänna bostadsräkningen utfördes 1945. Från och med 1960 har folk- och bostadsräkningar genomförts som samordnade undersökningar.

0.6 Användare och användningsområden

Konsumenterna av folk- och bostadsräkningsstatistik återfinns främst inom kommuner, centrala och regionala myndigheter, organisationer och företag. Resultaten används bl. a. i länsplaneringsprogram, bostadsbyggnadsprogram, barnomsorgsplanering, och i många statliga utredningar, ofta för att belysa utvecklingen under en viss tidsperiod. Ett nytt användningsområde både hos kommuner och centrala eller regionala myndigheter, är att utnyttja FoB-statistiken vid olika typer av resursfördelningar. Den medicinska forskningen har stor nytta av FoB-statistik för att exempelvis studera sambandet mellan sjukdomar och arbetsmiljö. Vidare utgör folk- och bostadsräkningarna en viktig källa för samhällsforskning, speciellt inom befolknings-, bebyggelse- och näringsgeografi. En allt större betydelse har FoB-data också fått för näringslivets planering av produktion och marknadsföring.

0.7 Uppgiftsskyldighet

Uppgiftsskyldigheten regleras i lagen om folk- och bostadsräkning år 1990 (SFS 1989:329 samt ändring SFS 1989:908).

0.8 Sekretessregler och gallringsföreskrifter

Samtliga uppgifter i FoB som kan hänföras till enskild person är sekretesskyddade och får inte lämnas ut enligt 9 kap 4§ sekretesslagen (SFS 1980:100). I vissa fall kan uppgifter lämnas ut efter särskild prövning. SCB:s policy i samband med sådana prövningar är mycket restriktiv varför identifierbara personuppgifter som regel inte lämnas ut.

Samtliga FoB-register (FoB 60-FoB 90) är överlämnade till Riksarkivet.

0.9 EU-reglering

Inte relevant eftersom inte Sverige var medlem i EU när FoB 90 genomfördes. FN:s rekommendationer på folkräkningsområdet har tillämpats.

1 Översikt

1.1 Undersökningens uppläggning

SCB och samtliga Sveriges kommuner svarade för genomförandet av FoB 90. Huvudansvarig för genomförandet var SCB.

Tre typer av uppgifter lämnades i samband med FoB 90: person-, hushålls/bostads- och husuppgifter. De uppgifter som samlades in kring boendet avsåg förhållandet 1 november 1990. Uppgifterna kring sysselsättning avsåg oktober månad 1990.

Uppgifterna samlades in via person- och fastighetsblanketter. Dessutom inhämtades vissa uppgifter från befintliga register.

SCB utvecklade ett helt nytt insamlingsförfarande i och med FoB 90, vilket innebar att kommunerna utöver gransknings- och kontaktarbete även svarade för dataregistrering och rättning av de insamlade uppgifterna. I enlighet med FoB-lagen inrättades ett lokalt FoB-kontor i nästan alla kommuner. Den nya tekniken innebar att varje FoB-kontor registrerade blanketternas uppgifter med hjälp av en PC, som var direktkopplad mot SCB:s centraldator.

En omfattande informationskampanj om FoB påbörjades under hösten 1989. Målet för kampanjen var att få så många som möjligt att lämna in blanketten rätt ifylld och i rätt tid. För mer detaljerad information om informationskampanjen se Folk- och bostadsräkningen 1990, del 7, Uppläggning och genomförande, kapitlet Information om FoB 90.

På riksdagens uppdrag tillsatte regeringen också en parlamentarisk kommission, FoB-kommissionen, med huvuduppgift att bevaka att bestämmelserna om säkerhet, sekretess och integritet följdes.

1.2 Innehåll: statistiska storheter

I FoB 90 redovisas befolkningen, hushållen, lägenheterna och familjerna enligt den 1 november 1990. Uppgifter om sysselsättning avsåg oktober månad 1990. I redovisningen görs indelningar efter ett flertal variabler. Redovisning görs både för riket och olika regionala indelningar, till exempel län, kommuner, tätorter, storstadsområden och riksområden.

1999-11-18

Variabler	Beskrivning
Arbetad tid	Med arbetad tid menas den överenskomna eller normala veckoarbetstiden under oktober månad. Vid tillfällig frånvaro från det ordinarie arbetet under oktober (t ex på grund av semester, sjukdom, barnledighet, repetitionsövning), avser uppgiften den senaste arbetade veckan. För personer med mer än ett förvärvsarbete redovisas den sammanlagda arbetstiden.
Arbetsinkomst	Arbetsinkomst utgörs av bruttolön plus A-inkomst av jordbruksfastighet och rörelse, sjöinkomst, sjukpenning samt föräldrapenning.
Arbetsställe/ Arbetsplats	Med arbetsställe/arbetsplats menas i princip varje adress (lokal), fastighet eller grupp av närliggande lokaler och fastigheter där företag bedriver verksamhet.

1999-11-18

Arbetsställets
belägenhet

Den förvärvsarbetande befolkningen redovisas i dagbefolknings- och pendlingstabellerna efter arbetsställets belägenhet. Med arbetsställets belägenhet avses arbetsställets lokalisering till län, kommun, tätort/glesbygd, eller nyckelkodområde.

Arbetsställets belägenhet redovisas enligt följande:

Kommun: arbetsställets belägenhet har kunnat preciseras till viss kommun. Dessutom har personer med växlande eller okänd arbetsplats inräknats i bostadskommunens dagbefolkning. Högre regionala nivåer kan härledes från kommunnivå.

Tätort: arbetsplatsens belägenhet har kunnat preciseras till viss tätort eller glesbygd i en kommun. I vissa fall kan arbetsplatsens belägenhet preciseras till kommun men inte till viss tätort eller glesbygd. I sådana fall sker redovisningen under ospecificerad eller växlande tätort/glesbygd inom aktuell kommun.

Arbetsplatsområde: med arbetsplatsområde menas det nyckelkodområde i vilket ett speciellt arbetsställe är beläget. Indelningen i arbetsplatsområden görs av kommunen. Samma indelning och samma numeriska koder används för arbetsplatsområden som för bostadsområden.

Utlandet: arbetsstället är beläget i utlandet.

Havet: arbetsstället är beläget på havet.

Växlande: arbetsställets belägenhet har inte kunnat preciseras till någon bestämd kommun (växlande mellan kommuner). Dessa personer ingår i bostadskommunens dagbefolkning.

Kommunanställda med växlande arbetsplats inom kommun räknas också hit. Endast personer knutna till flerarbetsställe företag kan redovisas som växlande.

Okänd: arbetsställets belägenhet är okänd eller saknar nyckelkod. På kommunnivå har dessa inräknats i bostadskommunens dagbefolkning.

1999-11-18

- Boende** Som boende i en lägenhet och därmed i ett bostadshushåll räknas:
- personer som den 1 november var kyrkobokförda på samma kamerala fastighet och som bodde i samma lägenhet.
 - personer som inte var kyrkobokförda på samma fastighet men som på personblanketten uppgett att de bodde i samma lägenhet och var kyrkobokförda i samma kommun ("faktiskt boende"). För Stockholms län gällde kravet att personerna uppgett att de bodde i samma lägenhet och var kyrkobokförda i Stockholms län. Bosättningen skulle vara stadigvarande för att denna regel skulle få tillämpas.
- Bostadshushåll** Med bostadshushåll avses den person eller grupp av personer som den 1 november var kyrkobokförda i kommunen och som bodde i samma bostadslägenhet. I bostadshushållet inräknas även kyrkobokförda inneboende och hushållsmedlemmar som tillfälligt befann sig i annan kommun, t ex på grund av studier eller värnpliktstjänstgöring, men fortfarande var kyrkobokförda i hushållet.
- För Stockholms län gällde kravet att personerna uppgett att de bodde i samma lägenhet och var kyrkobokförda i Stockholms län. Bosättningen skulle vara stadigvarande för att denna regel skulle få tillämpas.

1999-11-18

Bostadslägenhet Som bostadslägenhet räknas:

- bostad med eget kök eller kokvrå
- annan bostad med egen ingång från avskild förstuga, trapphus eller liknande

Två lägenheter som står i direkt förbindelse med varandra och bebos av endast ett hushåll räknas som en bostadslägenhet. Om samma hushåll bor i båda lägenheterna i ett tvåbostadshus räknas dessa som en enda bostadslägenhet.

Med bostadslägenhet avses bostad för enskilt hushåll. Hit hör sålunda lägenheter i villor, hyreshus, pensionärshem, servicehus osv. Även lägenheter för enskilda hushåll inom anstalter, affärs- och industribyggnader m m ingår. Lägenheter som uteslutande används till annat än bostad, t ex kontor, läkarmottagning, hotell o d räknas inte som bostadslägenheter.

En bostadslägenhet omfattar i allmänhet kök eller kokvrå och ett eller flera rum. Det finns dock även bostadslägenheter som består av endast kök och bostadslägenheter som innehåller ett eller flera rum men saknar både kök och kokvrå.

I ett hus kan finnas en eller flera bostadslägenheter. Avgränsningen mellan olika lägenheter i huset avgörs i regel med hjälp av definitionen på bostadslägenhet

Som bostadslägenheter räknas inte:

- fritidshus, sommarvillor, kolonistugor o dyl, som inte används som stadigvarande bostad med kyrkobokförd boende
- före detta permanenta bostäder inom jordbruk, skogsbruk eller liknande, som numera uteslutande används som fritidsbostäder
- övergivna bostäder, det vill säga i regel dåligt underhållna och obebodda bostäder som inte längre kommer att användas som stadigvarande bostad.

Som bostadslägenheter räknas inte heller kollektiva bostäder (specialbostäder), som vanligen består av ett antal rum grupperade kring en gemensam korridor och med vissa andra gemensamma utrymmen såsom dagrum, kök o d. Som exempel på kollektiva bostäder kan nämnas ålderdomshem, ungdomshotell, vissa personalbostäder och vissa studentbostäder.

1999-11-18

Bostadsområde	Med bostadsområde menas fastigheter som via fastighetens identitet kan hänföras till ett delområde (ett s k nyckelkodområde) som kommunen själv avgränsat. Fastigheter som inte kan hänföras till något specifikt nyckelkodområde samlas under beteckningen "RESTF", dvs restförda fastigheter.
Byggnadsperiod	Anger tidsperioden då huset ursprungligen blev färdigt för inflyttning.
Civilstånd	Följande civilstånd redovisas: -ogifta -gifta -frånskilda -änklingar/änkor Ej gifta är en sammanslagning av grupperna ogifta, skilda och änklingar/änkor. I några tabeller/matriser redovisas civilstånd i kombination med sammanboende/ej sammanboende.
Disponibel inkomst	Utgörs av sammanräknad inkomst plus sjöinkomst (samt för personer som ej har deklarerat, pensioner och andra inkomster enligt kontrolluppgift), barnbidrag, bostadsbidrag och kommunalt bostadstillägg, socialbidrag, AGS-ersättning (=avtalsgruppsförsäkringar inom LO-området), skattefri del av livränta, sjukpenning och studiepenning, handikappsersättning, bidragsförskott (mottaget belopp), studiebidrag och återbetalningspliktiga studiemedel, dagpenning och utryckningsbidrag till värnpliktiga, skattefria frivilliga pensioner, begravningshjälp och vårdbidrag/merkostnadsersättning minus återbetalat belopp av studiemedel, givet bidragsförskott och slutlig skatt och sjömansskatt.

1999-11-18

- Familj** En familj består antingen av ett sammanboende par (oavsett civilstånd) med eller utan hemmavarande barn (även adoptiv-, foster- och styvbarn) i åldern 0-17 år eller ensamstående föräldrar med hemmavarande barn i åldern 0-17 år.
En ensamstående förälder under 18 år bildar, även om hon/han bor hos sina föräldrar, tillsammans med sitt eller sina barn alltid en separat familj.
Avgränsningen av en familj görs inom ett hushåll. Detta innebär att alla personer som ingår i en och samma familj måste bo i samma lägenhet.
- Fastighetstyp** Lägenheterna redovisas efter belägenhet på jordbruksfastighet och annan fastighet enligt klassificeringen vid senaste fastighetstaxering.
- Färdsätt** Huvudsakligt (dagligt) färdsätt från bostaden till huvudarbetsplatsen.
Vid mer än ett färdsätt avgör sträckans längd vilket färdsätt som redovisas. Om flera olika transportmedel utnyttjats under månaden, redovisas det som utnyttjats de flesta dagarna.
- Födelseland** Uppgifter om födelseland hämtas från folkbokföringen. För personer som invandrat till Sverige registrerades uppgifter om födelseland vid invandringen. Om gränsjusteringar skett därefter har som regel ingen ändring gjorts i folkbokföringen när det gäller beteckningen av födelseland.
Om en kvinna som är kyrkobokförd i Sverige föder sitt barn utomlands redovisas barnet ändå som fött i Sverige. Detta gäller fr o m 1948. Före 1948 registrerades i folkbokföringen även i dessa fall det faktiska födelselandet.

1999-11-18

Förvärvsarbetande befolkning med arbetsplats i regionen (dagbefolkning)	<p>Med förvärvsarbetande dagbefolkning avses den förvärvsarbetande befolkningen fördelad efter arbetsställets belägenhet. I den regionala redovisningen ingår också personer med växlande eller okänd arbetsplats i dagbefolkningen i den kommun där de är bosatta. Kommunalt anställda med okänd arbetsplats ingår dock som dagbefolkning i den kommun där de är anställda. Personer med arbetsplats i utlandet eller på havet ingår inte i den regionala dagbefolkningsredovisningen. Definitionen av dagbefolkningen i kommuner är denna: Dagbefolkning = Förvärvsarbetande nattbefolkning (bostad i kommunen) + Inpendlare - Utpendlare - Utlandsanställda (inkl sjömän). De personer med växlande eller okänt arbetsställe som härigenom ingår i dagbefolkningen i den kommun där de är bosatta utgörs av personer som fått s k särskilt arbetsställesnummer på kontrolluppgiften från sin arbetsgivare.</p>
Förvärvsarbetande befolkning med bostad i regionen (nattbefolkning)	<p>Med förvärvsarbetande nattbefolkning avses den förvärvsarbetande befolkningen fördelad efter bostadens belägenhet. Begreppet förvärvsarbetande definieras under sysselsättning. Benämningen nattbefolkning har således ingenting med arbetstidens förläggning att göra.</p>
Förvärvsintensitet	<p>Andelen förvärvsarbetande i en given befolkningsgrupp (t ex män i åldern 20-24 år) uttryckt i procent. Förvärvsintensiteten avser personer 20-64 år om inget annat anges.</p>
Hiss	<p>Uppgift om hiss lämnas för två- och flerbostadshus. På personblanketten frågades om hushållet har tillgång till hiss på samma våningsplan som bostaden.</p>
Hushåll	<p>Se bostadshushåll.</p>
Hushållsinkomst	<p>Med hushållsinkomst avses summan av alla hushållsmedlemmars inkomster.</p>

1999-11-18

- Hushållskvot Anger den procentuella andelen av folkmängden i en viss köns-, ålders- och civilståndsgrupp som utgörs av referenspersoner. Kvoten anger därmed populärt uttryckt den andel personer som har egen lägenhet inom gruppen ifråga. Den används som ett mått på hushållsbildningen i gruppen.
- Hushållsstorlek Avser antalet boende i bostadshushållet och inkluderar t ex inneboende som är kyrkobokförda i kommunen (i Stockholms län kyrkobokförda i länet).
- Hushållsställning Personer i bostadshushållet redovisas efter hushållsställning utifrån de uppgifter om hushållets sammansättning som lämnats på personblanketten.
GS = gift eller sambo
B = barn, oavsett ålder, till någon i hushållet
A = ensamstående eller annan boende
Till kategorien ensamstående/annan boende räknas förutom ensamstående även alla boende som inte är GS eller B, t ex anhörig till GS eller inneboende. Personer boende i kollektivhushåll och andra privata hushåll har samtliga räknats som annan boende.

1999-11-18

- Hushållstillhörighet
- Befolkningen delas upp i följande grupper efter hushållstillhörighet:
- bostadshushåll
 - kollektivhushåll
 - andra privata hushåll
- Med bostadshushåll avses den person eller grupp av personer som den 1 november var kyrkobokförda i kommunen (i Stockholms län kyrkobokförda i länet) och som bodde i samma bostadslägenhet. Inneboende och hushållsmedlemmar som tillfälligt befann sig på annan ort, t ex på grund av värnpliktstjänstgöring räknas också till bostadshushållet. Personer som tillfälligt bodde i lägenheten och som inte var kyrkobokförda i kommunen (i Stockholms län kyrkobokförda i länet), ingår däremot inte i bostadshushållet.
- Till gruppen kollektivhushåll räknas de personer som inte bor i en bostadslägenhet.
- Andra privata hushåll är en restgrupp. Hit räknas personer som är på församlingen eller fastigheten skrivna samt de utan känt hemvist.
- För beräkningar av bl a hushållskvoter har begreppet referensperson i hushållet konstruerats. Referensperson avser den person som på personblanketten uppgetts vara GS, dvs gift eller sambo. I redovisningen av hushåll har den äldste bland GS valts till referensperson. I hushåll utan GS har den äldste personen i hushållet valts till referensperson.
- Hushållstyp
- Hushållstyp används som en sammanfattande beteckning på en klassificering av hushållen i olika kategorier beroende på sammansättningen. Typindelningen används för att dela upp hushållen dels efter olika egenskaper som barnhushåll och invandrarhushåll, dels efter olika ålderskategorier som ungdomshushåll och äldre hushåll. Klassificeringen görs på hushållsnivå och alla individer i ett hushåll får samma typkod.

1999-11-18

Hustyp	<p>Som enbostads-, tvåbostads- respektive flerbostadshus räknas hus som inrymmer en, två respektive tre eller flera bostadslägenheter och i vilka minst hälften av ytan upptas av bostadslägenheter.</p> <p>Om båda lägenheterna i ett tvåbostadshus bebos av ett och samma hushåll anses de tillsammans utgöra en enda bostadslägenhet (=enbostadshus). Finns kök i båda lägenheterna inräknas det ena i antalet rum.</p> <p>Med icke-bostadshus avses hus som till mer än hälften upptas av annat än bostadslägenheter t ex kontor, hotell och butiker.</p> <p>Småhus är den sammanfattande benämningen på en- och tvåbostadshus. Med övriga hus avses flerbostadshus och icke-bostadshus.</p>
Hög utrymmesstandard	<p>Mer än ett rum per boende, kök och ett rum oräknat.</p>
Kokskåp	<p>Kokskåp är ett för matlagning avsett utrymme som är så litet att en person inte kan vistas i det.</p>
Kokvrå	<p>Kokvrå är ett för matlagning avsett utrymme vars golvyta är mindre än 6 kvadratmeter, men så stort att en person kan vistas däri. Även om utrymmet är större än 6 kvadratmeter räknas det som kokvrå om det saknar fönster. Kokvrå med matvrå räknas som kök om ytan tillsammans är minst 6 kvadratmeter och ettdera av utrymmena har fönster.</p>
Kök	<p>Ett för matlagning avsett utrymme räknas som kök, om det har en golvyta (bänkar, skåp och liknande inräknat) av minst 6 kvadratmeter och har dagsljus genom fönster.</p>
LP-bransch	<p>LP-bransch är länsplaneringens branschindelning. LP-bransch bygger på Svensk näringsgrensindelning (SNI) och är delvis ett aggregat av den indelningen.</p>
Lägenhet	<p>Se bostadslägenhet</p>

Lägenhetsstorlek	Med lägenhetsstorlek avses antalet rum i bostadslägenheten. Med rum avses ett utrymme om minst 6 kvadratmeter med direkt dagsljus genom fönster. Som rum räknas inte kök, kokvrå eller matvrå. I sluttningshus räknas t ex gillestuga som rum om någon yttervägg har full höjd ovan mark.
Medborgarskapsland	Uppgift om medborgarskapsland hämtas från folkbokföringen. För personer som har dubbelt medborgarskap registreras medborgarskap enligt särskild prioriteringsordning med de nordiska länderna först.
Näringsgren	Näringsgren avser företagets huvudsakliga verksamhet vid det arbetsställe (arbetsplats) där respektive förvärvsarbetande person arbetar. Om ett företag bedriver flera verksamhetsarter vid ett och samma arbetsställe bestäms näringsgrenskoden i princip utifrån den verksamhet som sysselsätter flest anställda. Näringsgrensindelningen i FoB bygger på Svensk näringsgrensindelning (SNI). Standarden finns publicerad i Meddelanden i samordningsfrågor (MIS) nr 1977:9. Ofta används i tabell- och matrisredovisningen en begränsad nivå.
Pendling	Av pendlingsuppgifterna framgår var den förvärvsarbetande befolkningen bor och arbetar. Med pendlare avses förvärvsarbetande vars arbetsplats ligger på annan ort än bostaden. Ort kan vara kommun, tätort/glesbygd eller nyckelkodområde, vilket framgår av resp tabell/matris.
Referensperson	Begreppet referensperson har skapats bl a för beräkning av hushållskvoter. Referensperson avser den person som på personblanketten uppgetts vara GS, dvs gift eller sambo. I redovisningen av hushåll har den äldste bland GS valts till referensperson. I hushåll utan GS har den äldste personen i hushållet valts till referensperson.
Regional indelning	Redovisningen för nyckelkodområde, församling, kommun, län och storstadsområde avser indelningen 1 januari året efter FoB-tidpunkten.
Rum	Med rum avses ett utrymme om minst 6 kvadratmeter golvyta och med direkt dagsljus från fönster. Som rum räknas inte kök, kokvrå eller matvrå mindre än 6 kvadratmeter.

1999-11-18

Rumsenheter (RE)	Som rumsenhet räknas såväl rum som kök.
Sammanboende/ ej sammanboende	Som sammanboende par räknas alla som på personblanketten uppgett sig vara sammanboende oavsett om de är gifta eller ej. Paret måste dessutom bo i samma lägenhet för att räknas som sammanboende. Homosexuella sammanboende ingår inte i redovisningen.
Sammanräknad inkomst inklusive sjöinkomst	Inkomstbegreppet omfattar summan av de sex inkomstslagen; Inkomst av tjänst, kapital, annan fastighet, tillfällig förvärvsverksamhet, jordbruksfastighet samt rörelse. I inkomstsummorna ingår skattepliktiga transfereringar (t ex pension, sjukpenning, föräldrapenning och vårdbidrag, ersättning vid arbetslöshet och skattepliktigt utbildningsbidrag). Till inkomstbegreppet har även förts sjöinkomst.
Sektor	I redovisningen görs en uppdelning av den förvärvsarbetande befolkningen efter arbetsställets sektortillhörighet. Indelningen i FoB avviker något från den standard för klassificering av institutionella enheter som finns redovisad i Meddelanden i samordningsfrågor (MIS) 1968:6.
Socioekonomisk indelning (SEI)	Den socioekonomiska klassificeringen av den förvärvsarbetande befolkningen är huvudsakligen baserad på uppgiften om individens yrke. Indelningen följer i allt väsentligt den standard som finns redovisad i Meddelanden i samordningsfrågor (MIS) 1989:5. Vid den socioekonomiska klassificeringen av bostadshushåll har riktlinjerna i ovannämnda MIS tillämpats. Det innebär i korthet att hushållet ges samma socioekonomiska kod som en av de vuxna i hushållet. Om det finns flera vuxna fastställs hushållets kod med hjälp av en särskild dominansordning för de socioekonomiska grupperna.

Sysselsättning

Uppgiften om förvärvsarbete har i FoB 90 hämtats främst från SCBs sysselsättningsregister som bl a baserats på information från kontrolluppgiften. Samma förfarande användes i FoB 85, medan uppgifterna i FoB 80 och ännu tidigare folkräkningar inhämtades genom frågor på FoB-blanketten om sysselsättningen en viss mätvecka.

Med förvärvsarbetande avses i FoB 90 alla personer i åldern 16 år eller äldre som bedöms ha haft inkomstbringande arbete i genomsnitt minst en timme per vecka under oktober 1990. Även de som varit tillfälligt frånvarande under mätperioden, t ex på grund av sjukdom, medräknas i den mån de varit verksamma någon gång under året och därmed haft viss inkomst.

Vid den operationella avgränsningen av förvärvsarbetande i FoB 90 har alla som enligt kontrolluppgift haft anställning under oktober 1990 och vars genomsnittliga månadslön för anställningsperioden beräknas överstiga 250 kr räknats som förvärvsarbetande. I de fall det råder osäkerhet om huruvida anställningen omfattar oktober används årslönens storlek som kriterium. Är årslönen större än 28 000 kr räknas personen som förvärvsarbetande. Vissa transfereringar (sjukpenning, föräldrapenning och ersättning för förlorad arbetsförtjänst) likställs i detta fall med lön.

Vid sidan av anställda räknas även personer som hade företagarinkomst året före inkomståret som förvärvsarbetande liksom sjömän enligt sjömansskatteregistret.

Anställda personer med beredskapsarbete eller dylikt likställs med andra anställda och räknas således som förvärvsarbetande om de uppfyller kraven på anställningstid (oktober) och lön. Arbetslösa med kontant arbetsmarknadsstöd eller dagpenning vid arbetslöshet räknas definitionsmässigt inte som förvärvsarbetande (de erhåller inte heller lön).

Medhjälpande familjemedlemmar räknas inte som förvärvsarbetande. Antalet medhjälpande familjemedlemmar uppgår enligt arbetskraftsundersökningen (AKU) till ca 15 000, varav de flesta är kvinnor inom jordbruket.

Begreppet förvärvsarbetande och sysselsatta har genomgående använts som synonymer.

1999-11-18

- Trångbodda hushåll (norm 2) Ett hushåll räknas som trångbott om antalet boende i lägenheten överstiger två per rum, kök och ett rum oräknade. Enpersonshushåll räknas inte som trångbodda.
- Tätort En gemensam nordisk tätortsdefinition fastställdes vid det nordiska chefsstatistikermötet 1960. Definitionen på tätorter (tätbebyggt område) som tillämpats sedan 1960 har följande lydelse:
Som tätbebyggt område räknas alla hussamlingar med minst 200 invånare, såvida avståndet mellan husen normalt icke överstiger 200 meter. Avståndet kan dock tillåtas överstiga 200 meter, när det gäller hussamlingar inom en större orts influensområde. Å andra sidan bör maximigrönsen mellan husen sättas lägre än 200 meter, där bebyggelsens karaktär så påkallar, nämligen då i små tätorter ingen tydlig tätortskärna (centrum, city) framträder och i de fall, då gränsen mellan tätort och landsbygd är diffus, med andra ord då bebyggelsen i tätorten icke framstår som avsevärt tätare än inom övriga närliggande bebyggda områden.
- Upplåtelseform De olika formerna för innehav av bostadslägenhet redovisas i följande grupper:
- Äger huset: En person i hushållet är ägare till huset. Två eller fler personer som tillsammans äger och bebod ett enfamiljshus räknas även hit.
- Bostadsrätt: Den nyttjanderätt som bostadsrättsföreningen upplåtit till medlem
- Delägare/andelsrätt: Avser flerfamiljshus som ägs och bebos av flera ägare.
- Hyresrätt: Avser omöblerad lägenhet.
- Hyr i andra hand: Hushållet förfogar över lägenheten på grund av avtal med annan person än husägaren.
- Annat avtal: T ex tjänstebostad.

1999-11-18

Utbildning	Utbildning klassificeras enligt Svensk utbildningsnomenklatur, SUN. Uppgiften om utbildning avser (endast) personens högsta utbildning. I de fall en person har fler än en högsta utbildning, (t ex två olika 2-åriga gymnasieskoleutbildningar) är den högsta utbildningen den senaste eller den som har störst anknytning till personens arbete (yrke). I FoB 90 används en detaljerad nivå och en begränsad nivå. Dessutom används i redovisningen en indelning i utbildningsnivå. En fullständig beskrivning av SUN finns att tillgå i MIS, Svensk utbildningsnomenklatur (SUN), 1988:4, systematisk version.
Utnyttjande	Avser lägenhetens utnyttjande: Som bebodd räknas lägenhet i vilken det vid räkningstillfället bodde person(er) som den 1 november var kyrkobokförd(a) på den fastighet där lägenheten finns eller som på personblanketten uppgett att man bodde i lägenheten. Lägenheten räknas även som bebodd om man på personblanketten har uppgett att man bodde i lägenheten men var kyrkobokförd på annan fastighet i kommunen (länet för Stockholms län) den 1 november. Övriga lägenheter redovisas som antingen upplåtna utan kyrkobokförd boende, under reparation eller ombyggnad, till uthyrning lediga, disponeras av fastighetsägaren för annat ändamål, enfamiljshus till salu eller uppgift om utnyttjande saknas. Lägenheter utrymda på grund av förestående rivning har inte inräknats i lägenhetsbeståndet.
Våningsplan	Markplanet räknas som våningsplan 1.
Värmesystem	Anger vilka/vilket system som fanns för uppvärmning av huset 1 november. Egen panna försörjer endast ett hus. Annan panncentral avses panncentraler som försörjer mer än ett hus och som inte räknas som fjärrvärme (ex kvarterscentral).

1999-11-18

- Yrke** Yrkesschemat i FoB 90 bygger på Nordisk yrkesklassificering (NYK) 1983 publicerad av Arbetsmarknadsstyrelsen. Det har tidigare används i FoB 85. I den ordinarie redovisningen tillämpas ofta en begränsad nivå som i FoB 90 överensstämmer med tvåsiffernivån. Principen vid inplacering av olika yrken i det använda klassificeringssystemet har varit att sammanföra likartade yrken utan att i allmänhet ta hänsyn till utbildning, yrkesställning (anställd/företagare), tjänstställning eller branschtillhörighet. Den fullständiga yrkesklassificeringen i form av ett alfabetiskt yrkesregister finns publicerad i Meddelanden i samordningsfrågor (MIS) 1989:5.
- Ålder** Redovisningen efter ålder avser födelseår. Således omfattar gruppen 0-4 år personer födda 1986-1990, gruppen 5-9 år personer födda 1981-1985 osv oberoende av vederbörandes födelsedatum. Barn födda efter den 1 november FoB-året ingår ej i populationen.

Ägarkategori	<p>Lägenheterna har grupperats efter följande kategori av fastighetsägare:</p> <ul style="list-style-type: none">-Staten Statlig myndighet, affärsdrivande verk eller institution, även universitet, högskola eller annan statlig undervisningsanstalt. Hit räknas också aktiebolag som helt eller huvudsakligen ägs av staten.-Kommun Borgerlig primärkommun, kommunalförbund och landsting. Hit räknas även kyrklig förvaltning, församlingar, pastorat och andra kyrkliga samfälligheter (frikyrkoförsamlingar ingår i gruppen annan ägare). Även aktiebolag helt eller huvudsakligen ägda av kommunen räknas hit, dock inte allmännyttiga bostadsföretag.-Allmännyttigt bostadsföretag Bolag, föreningar och stiftelser som av länsbostadsnämnden, tidigare även av bostadsstyrelsen, erkänts som allmännyttiga bostadsföretag enligt bostadsfinansieringsförordningen eller enligt kungörelser om tertiärlån till flerfamiljshus eller om bostadslån.-Bostadsrättsförening Föreningar som bildats enligt 1930 års lag om bostadsrättsföreningar. Hit räknas även bostadsföreningar. (En ändring jämfört med FoB 80 och tidigare).-Enskild person Hit räknas även dödsbon och familjestiftelser.-Annan ägare Fastighetsföreningar, fastighetsbolag, andra bolag och stiftelser m m som inte kan hänföras till någon av ovanstående kategorier.
--------------	---

1.3 Utflöden: statistik och mikrodata

Redovisningen i FoB 90 delas in i ett allmänt program, ett program för kommunerna och ett publiceringsprogram. Utöver den ordinarie redovisningen är det även möjligt att tillgodose andra önskemål om FoB-statistik genom specialbearbetningar av olika slag.

1.3.1 Allmänna programmet

Det allmänna programmet består av råtabeller och matriser i Sveriges statistiska databaser. För råtabellerna är tätort lägsta redovisningsnivå. Under 1990-talet har en stort antal matriser funnits inlagda i SCB:s regionalstatistiska databas (RSDB). Från och med 15 december 1999 kommer enbart ett begränsat antal matriser finnas i Sveriges statistiska databaser. Matriserna har kommun som lägsta redovisningsnivå.

1.3.2 Kommunernas program

Från och med FoB 60 produceras ett särskilt redovisningsprogram innehållande FoB-statistik på delområden (NYKO) inom kommunerna. Uppläggningsen är den samma som för allmänna programmet, d.v.s. råtabeller och matriser. Beställare av detta material är normalt endast respektive kommun eller efter särskild överenskommelse t.ex. ett landsting. Datamaterialet har under 1990-talet lagrats i Delområdesstatistiska databasen (DSDB). Från och med 15 december 1999 kommer FoB 90-statistik på delområdesnivå inte att finnas tillgänglig i DSDB.

1.3.3 Publiceringsprogrammet

I serien Sveriges Officiella Statistik (SOS) har följande publikationer på riks-, läns- och kommunnivå från FoB 90 utkommit:

1. Råtabeller och databaser
2. Folkmängd och sammanboende
3. Lägenheter
4. Hushåll
5. Förvärvsarbete och yrke
6. Inkomst och utbildning
7. Uppläggning och genomförande

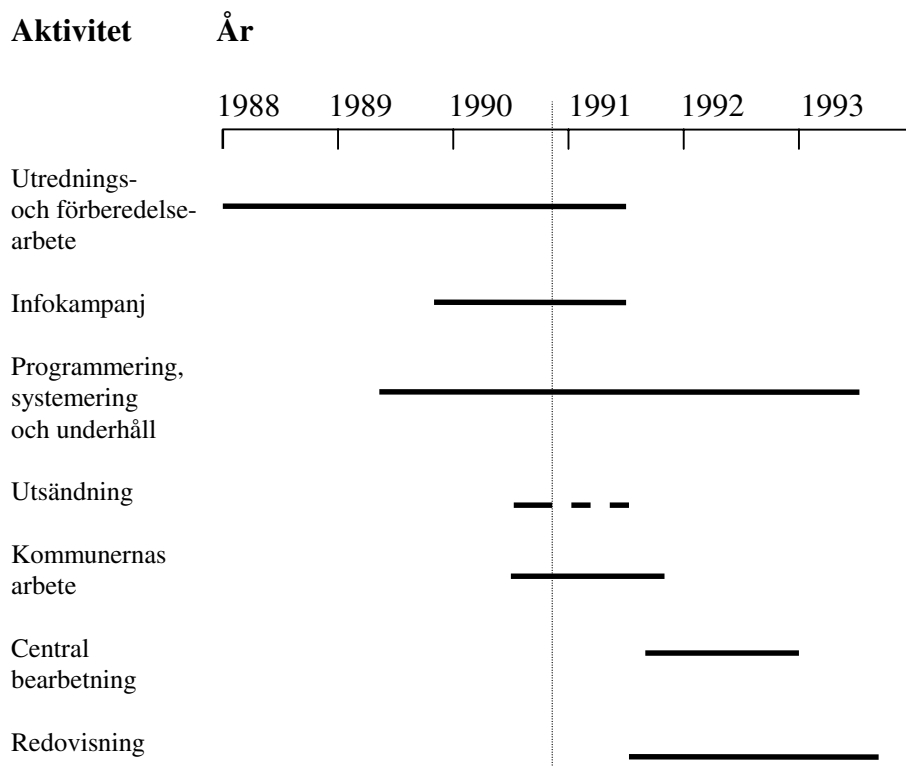
1.3.4 Övriga redovisningsformer i FoB 90

- CD-ROM med matriser i PC-AXIS-format. Matriserna innehåller i princip motsvarande det som fanns i RSDB. Lägsta redovisningsnivå är kommun.
- SuperCROSS-databaser på mikronivå med oidentifierat material. Databaserna innehåller i stort sett de variabler som finns i FoB 90:s observationsregister.
- Mikrodata från FoB 90:s observationsregister är tillgänglig efter sedvanlig skadeprövning. Det finns tre databaser med mikromaterial: individ, hushåll/lägenheter samt familjer. Dessa databaser är långtidsarkiverade hos Riksarkivet.
- Statistiska meddelanden (SM): Barnens familjeförhållande år 1990 (Be 13 SM 9401).
- Statistiska meddelanden (SM): Familjeförändringar kring 1990 (Be 15 SM 9301).
- Statistiska meddelanden (SM): Evalvering av FoB 90 - Hushållsdata och bostadsdata, (Be 43 SM 9201).
- Statistiska meddelanden (SM): Evalvering av FoB 90 - Sysselsättningsdata och utbildningsdata, (Be 44 SM 9301).

1.4 Tidsplaner

Nedan redovisas en mycket grov tidsplan av respektive huvudaktivitet i FoB 90.

1999-11-18



1.5 Dokumentation

1.5.1 Lagar och förordningar

- Lag om en folk- och bostadsräkning år 1990 (SFS 1989:329).
- Lag om ändring i lagen (1989:329) om en folk- och bostadsräkning år 1990 (SFS 1989:908).
- Regeringens proposition om lag om en folk- och bostadsräkning år 1990 (Prop 1988/89:121).

1.5.2 Övrig dokumentation

- Holmsten C: Systemdokumentation för delsystem U (Utsändning), SCB.
- Handbok för FoB-kontoren, SCB 1990.
- Skrivelser till granskningsledarna (GL-nytt nr 1-36), SCB.
- Fossan Y: Systemdokumentation för delsystem S (Sysselsättning), SCB.
- Folk- och bostadsräkningen år 1990 och i framtiden, Betänkande av FoB 90-kommissionen, SOU 1993:41.
- Folk- och bostadsräkningen 1990, del 1-7, SOS, SCB 1992-1993.
- Evalvering av FoB 90: Hushållsdata och bostadsdata, Be 43 SM 9201, SCB.
- Evalvering av FoB 90: Sysselsättningsdata och utbildningsdata, Be 44 SM 9301, SCB.
- Melin I: Förutsättningar för maskinkodningsprogram, SCB.
- Dokumentation för utvärdering av FoB 90, SCB.

STATISTISKA CENTRALBYRÅN
Avdelningen för befolkning och välfärd
Programmet för befolkningsstatistik
Beatrice Kalnins

FoB 90

25(409)

1999-11-18

- Utvärdering av FoB 90, SCB.

2 Uppgiftsinsamling

2.1 Ram och ramförfarande

Ramen för FoB 90 utgörs av RTB (Registret över totalbefolkningen). Ramelementet utgörs således av de personer som var folkbokförda i Sverige 1 november 1990. Dessa personer bildar sedan hushåll. För att kunna bilda hushåll krävs att hushållet bor i en bostadslägenhet.

FoB 90:s individregister innehåller en rad per person. Hushålls- och lägenhetsregistret innehåller en rad per hushåll/lägenhet.

Uppgiftsinsamling skedde i huvudsak via blankett till allmänheten. En del variabler hämtades dock direkt från andra register t.ex. RTB (Registret över totalbefolkningen), ÅRSYS (Årlig regional sysselsättningsstatistik), CFAR (Centrala företags- och arbetsställeregistret) (se avsnitt 2.4.7).

Ingen specifik undersökning har gjorts beträffande över- eller undertäckning i FoB 90. Eftersom ramen utgörs av RTB, se avsnitt 2.1 om över- och undertäckning i RTB-dokumentationen.

2.2 Urvalsförfarande

Folk- och bostadsräkningen 1990 är en totalundersökning.

2.3 Mätinstrument

Tre typer av uppgifter lämnades i samband med FoB 90: person-, hushålls/bostads- och husuppgifter. De uppgifter som samlades in kring boendet avsåg förhållandet 1 november 1990. Uppgifterna kring sysselsättning avsåg oktober månad 1990.

Uppgiftsinsamling skedde i huvudsak via blankett till allmänheten. En del variabler hämtades dock direkt från andra register t. ex. RTB (Registret över totalbefolkningen), ÅRSYS (Årlig regional sysselsättningsstatistik), CFAR (Centrala företags- och arbetsställeregistret) (se avsnitt 2.4.7).

Person-, hushålls-, bostads- och husuppgift för enfamiljshus som beboddes av ägaren lämnades på personblankett (se Folk- och bostadsräkningen 1990 del 7, bilaga 5). Fastighetsuppgift för andra än enfamiljshus som beboddes av ägaren lämnades på fastighetsblankett (se Folk- och bostadsräkningen 1990 del 7, bilaga 6). Blanketterna utformades i samråd med datainspektionen.

Uppgiftsskyldighet gällde enligt följande:

- Personuppgift lämnades på personblanketten av den som var född 1974 eller tidigare och som var folkbokförd i Sverige vid mättidpunkten, den 1 november 1990.
- Hushåll/bostadsuppgift lämnades på personblanketten av den som vid mättidpunkten innehade och bodde stadigvarande i bostadslägenhet.
- Fastighetsuppgift lämnades av dem som den 1 november 1990 ägde eller arrenderade ett hus med en eller flera lägenheter.

2.3.1 Personblankett

Personblankettens utformning framgår av bilaga 5 i Folk- och bostadsräkningen 1990, del 7.

Personuppgift, som inhämtades på personblanketten, innehöll:

- namn och personnummer
- utdelnings- och ortsadress
- bostadsfastighetens beteckning
- församling där bostadsfastigheten var belägen
- arbetad tid
- färdsätt till arbetet
- yrke
- utbildning

Namn, personnummer, folkbokföringsort och -fastighet, utdelnings- och ortsadress, yrke samt utbildning fanns förtryckta på personblanketten. Då uppgift om yrke och/eller utbildning saknades i SCB:s register ställdes i stället en direkt fråga. Förtryckning av frågorna 4 (yrke) och 5 (utbildning) gav därför fyra olika utseende på blanketten.

Hushålls- och bostadsuppgift, som inhämtades på personblanketten, innehöll:

- de boendes namn, personnummer och hushållsställning
- innehavare av bostaden
- upplåtelseform för lägenheten
- antal rum
- förekomst av kök eller kokvrå
- om det fanns en eller flera bostadslägenheter i huset
- tillgång till hiss

Den som ägde och bodde i ett enfamiljshus skulle på personblanketten också lämna uppgifter om:

- byggnadsperiod
- värmesystem
- om fastigheten var taxerad som jordbruksfastighet
- om mer än hälften av husets yta användes till annat än bostad
- om huset var rad- eller kedjehus

Personblanketten innehöll även ett anvisningsblad (se Folk- och bostadsräkningen 1990, del 7, bilaga 5). Dessutom skickades en informationsbroschyr ut tillsammans med blankettförsändelsen (se Folk- och bostadsräkningen 1990, del 7, bilaga 3).

2.3.2 Fastighetsblankett

Fastighetsblankettens utformning framgår av bilaga 6 i Folk- och bostadsräkningen 1990, del 7.

Fastighetsblankett skulle lämnas av den som var ägare till:

- flerbostadshus
- småhus som var uthyrt
- fritidshus som var uthyrt till någon som stadigvarande bodde där
- lokalhus (t. ex. kontorshus, affärshus) med en eller flera bostäder

Fastighetsuppgift, som inhämtades på fastighetsblanketten, innehöll:

- län, kommun och församling där fastigheten var belägen
- fastighetens registerbeteckning
- ägarens namn och postadress
- ägarkategori
- om fastigheten var taxerad som jordbruksfastighet

För varje hus, med bostadslägenhet på fastigheten, skulle uppgift lämnas om:

- gatuadress
- antal bostadslägenheter
- antal våningsplan
- byggnadsår
- ombyggnadsår
- värmesystem
- om huset var rad- eller kedjehus
- om mer än hälften av husets yta användes till annat än bostad

För varje bostadslägenhet skulle uppgift lämnas om:

- lägenhetsinnehavarens namn
- förekomst av kök eller kokvrå
- antal rum
- orsak till att lägenheten var outhyrd i fråga om outhyrda lägenheter

2.4 Insamlingsförfarande

SCB utvecklade ett helt nytt insamlingsförfarande i och med FoB 90, vilket innebar att kommunerna utöver gransknings- och kontaktarbete även svarade för avregistrering, dataregistrering och rättning av de insamlade uppgifterna. Den nya tekniken innebar att varje FoB-kontor registrerade blanketternas uppgifter med hjälp av en PC, som var direktkopplad till SCB:s centraldataor. Drygt 500 st PC fanns ute i landet under produktionsfasen.

2.4.1 Utsändning av personblanketten

Med utgångspunkt från SCB:s register över totalbefolkningen (RTB) framställdes ett register för förtryckning av personblanketten. För att få RTB så aktuellt som möjligt uppdaterades registret med aviseringar om flyttning, civilståndsändringar m.m. till och med vecka 35 år 1990. Mättdpunkten var den 1 november 1990.

Alla som var folkbokförda i landet den 1 november 1990 och född 1974 eller tidigare var uppgiftsskyldiga. Alla uppgiftsskyldiga lämnade uppgifter på en egen blankett. Uppgifter om namn, adress och personnummer (löpnummer) förtrycktes på blanketten. Även den uppgift som lämnades om yrke i FoB 85 förtrycktes, liksom uppgift om högsta registrerade utbildning från SCB:s utbildningsregister. Då uppgift om yrke och /eller utbildning saknades i SCB:s register ställdes istället en direkt fråga. Förtryckning av frågorna 4 (yrke) och 5 (utbildning) gav därför fyra olika utseenden på blanketten.

Förtryckning och kuvertering pågick under 50 dygn. Vid kuverteringen påfördes blanketten ett anvisningsblad. Dessutom lades en informationsbroschyr och ett svarskuvert i försändelsen. Förtryckning och kuvertering gjordes av samma företag. Efter kuverteringen transporterades försändelserna till posten och delades ut till allmänheten 31 oktober - 5 november 1990.

Personer i Sverige som inte nåddes av den förtryckta blanketten kunde hämta blanketter utan förtryckta uppgifter på alla postkontor eller hos kommunens FoB-kontor. Personer som var folkbokförda i Sverige men vistades utomlands fick blanketter via SIDA och UD.

Ca 7 miljoner förtryckta personblanketter sändes ut via posten.

2.4.2 Insamling och avregistrering av personblanketten

Uppgiftslämnarna skickade de ifyllda blanketterna till kommunens FoB-kontor. På FoB-kontoret avregistrerades blanketterna direkt.

Till varje PC fanns en läspenna kopplad för registrering av streckkoder. Denna streckkod motsvarade det löpnummer som användes i stället för personnumret. Löpnumret var uppbyggt av en sju-siffrig kod samt kontrollsiffra. Avregistreringen gick till så att man läste av streckkoden med hjälp av läspennan och personblanketten placerades sedan i en förvaringsbox. Vid denna tidpunkt skedde en uppdelning av personblanketterna, d.v.s. om de var normalfall eller utredningsfall. Utmärkande för utredningsfallen var att de hade något fel i adressuppgiften eller att blanketten var handskriven.

Avregistreringen låg också till grund för utsändning av påminnelser och anmaningar.

2.4.3 Påminnelser, anmaningar och viten - personblanketten

Personer som efter en viss tidpunkt inte lämnat in blankett fick påminnelse. Påminnelseförsändelsen innehöll en förtryckt personblankett med anvisningsblad, informationsbroschyr och svarskuvert. Dessutom fanns ett påminnelsebrev bilagt där adressaten påmindes om att snarast lämna personblankett till kommunens FoB-kontor (se Folk- och bostadsräkningen 1990, del 7, bilaga 7). Påminnelserna sändes ut under vecka 2 år 1991. Antal påminnelser uppgick till ca 598 000 eller 8 procent av antalet uppgiftsskyldiga.

De personer som, trots påminnelse, inte lämnade in blanketten fick anmaning att göra detta. Anmaningarna framställdes på samma sätt som huvud- och påminnelseutsändningen. Anmaningsförsändelsen innehöll personblankett med anvisningsblad, informationsbroschyr och svarskuvert. Dessutom innehöll försändelsen ett anmaningsbrev där adressaten anmanades att snarast lämna personblankett till kommunens FoB-kontor (se Folk- och bostadsräkningen 1990, del 7, bilaga 8). Anmaningarna sändes ut under vecka 6 år 1991. Antalet anmaningar uppgick till ca 363 000 eller 5 procent av de uppgiftsskyldiga.

Antalet personer som inte avregistrerats trots anmaning, och därmed kunde betraktas som bortfall, uppgick till 172 000 eller 2,5 procent av de uppgiftsskyldiga. Eftersom skyldighet att lämna personblankett förelåg enligt lag, kunde de som inte lämnat uppgifter vitesföreläggas. Personer som inte lämnade någon uppgift vitesansöktes centralt av SCB. För att kontrollera avregistreringen framställdes en lista på de personer som ej blivit avregistrerade. Listan bearbetades på FoB-kontoren. Efter genomgång skickades listan tillbaka till SCB för att utgöra underlag för fortsatt handläggning. Begäran om vitesföreläggande gjordes hos länsstyrelsen. Om blankett trots vitesföreläggande ändå inte lämnades begärde SCB utdömande av vite hos länsrätten. Totalt inlämnades begäran om vitesföreläggande i ca 6000 fall.

2.4.5 Utsändning av fastighetsblanketten

SCB distribuerade fastighetsblankett, informationsblad och svarskuvert till de fastighetsägare som enligt Riksskatteverket (RSV) register i juli 1990 ägde ett bostadshus med fler än två bostäder. Under vecka 42-43 1990 skickade SCB ut 102 000 fastighetsblanketter till 56 000 fastighetsägare. FoB-kontoret ansvarade för att de fastighetsägare som SCB inte nådde genom den centrala utsändningen fick information om sina skyldigheter enligt FoB-lagen.

2.4.6 Avregistrering, påminnelse och anmaning - fastighetsblanketten

De inlämnade fastighetsblanketterna prickades av mot en avprickningslista som FoB-kontoret fått av SCB. De fastighetsägare som inte lämnade uppgifter blev av FoB-kontoret påmindas och därefter anmanades att göra detta. Den som trots anmaning inte lämnat uppgifter kunde bli föremål för vitesföreläggande genom att FoB-kontoret ansökte om detta hos länsstyrelsen.

2.4.7 Registeruppgifter

Förutom de uppgifter som inhämtades via blanketterna hämtades, med stöd av FoB-lagens §23, vissa uppgifter från register av olika slag. Detta gjordes bl. a. för att inte i onödan belasta uppgiftslämnaren med sådana uppgifter som kunde fås från andra källor.

Från SCB:s register över totalbefolkningen (RTB) hämtades vissa demografiska uppgifter:

- namn
- personnummer
- utdelnings- och postadress
- folkbokföringsort och -fastighet
- samhörighetsbeteckning
- civilstånd
- medborgarskap
- födelseland och senaste invandringsår

Från SCB:s sysselsättningsregister:

- sysselsättning
- yrkesställning
- arbetsställesnummer

Från SCB:s centrala företags- och arbetsställeregister:

- företagets namn och form
- antal arbetsställen
- arbetsställesnas namn, nummer, storlek, sektortillhörighet, belägenhet och näringsgrenskod

Från SCB:s inkomst och förmögenhetsregister:

- inkomst

Från SCB:s utbildningsregister:

- utbildning

Från SCB:s register över nyckelkodområden:

- fastigheternas områdestillhörighet

Från SCB:s fastighetsregister:

- fastigheternas tätortstillhörighet

Från registret vid centralnämnden för fastighetsdata:

- koordinater för fastigheter

Från SCB:s register från folk- och bostadsräkningen 1985:

- yrke

2.4.8 Bortfall

Bortfallets storlek i FoB 90 var för riket ca 2,5 procent. Det är en ökning jämfört med tidigare FoB:ar. För att användare ska kunna tolka och använda statistiken så korrekt som möjligt måste man ta hänsyn till bortfallets fördelning och effekter. Bortfallsanalyser visar att bortfallets storlek varierar tämligen kraftigt beroende på vilka variabler och kategorier av redovisningsgrupper som avses.

SCB utarbetade ett system för att kunna erbjuda användarna bortfallsjusterade resultat för ett antal centrala tabeller på i stort sett valfria redovisningsnivåer. Tekniken för bortfallsjustering byggde på kompensationsvägningsteknik [14], [15].

För mer information se Statistiska meddelanden:

- Evalvering av FoB 90: Hushållsdata och bostadsdata, Be 43 SM 9201, SCB.
- Evalvering av FoB 90: Sysselsättningsdata och utbildningsdata, Be 44 SM 9301, SCB.

2.5 Databeredning

En ny bearbetningsmetod infördes i och med FoB 90. De kommunal FoB-kontoren granskade, dataregistrerade med hjälp av PC. FoB-kontorens PC var uppkopplade mot SCB:s stordator. Varje PC var kompletterad med utrustning för kommunikation mot stordatorsystemet, omfattande kommunikationsbox och modem för uppkoppling mot det allmänna datanätet. FoB -kontoren arbetade i on-line miljö med PC:n som terminal. Detta innebar att ingen programvara fanns i PC:n under registreringen. Utrustningen kunde endast användas för inmatning och inte för uttag. Varje anställd som arbetade med PC:n, liksom SCB:s personal, tilldelades en unik användaridentitet och lösenord. I FoB 90 användes sluten användargrupp. Detta innebar att endast de användare som lades in i användargruppen, i detta fall FoB-kontoren och SCB, kunde komma in i FoB-systemet.

Inga personnummer skickades över telenätet. Ett löpnummer användes istället för att identifiera uppgifterna. Detta innebar att den information som överfördes via datakommunikation inte innehöll vare sig namn eller personnummer. Löpnumret var slumpmässigt genererat och därmed omöjligt att härleda på något sätt eller att gissa.

Förutom kommunernas arbete förekom en central bearbetning på SCB. Kodning av yrke och utbildning, inhämtning av information från administrativa eller statistiska register samt en viss rättning genomfördes centralt på SCB.

2.5.1 Kommunernas arbete

Samtliga blanketter dataregistrerades av FoB-kontoret i FoB 90:s registreringssystem. Den första bilden som visades i registreringssystemet var en meny där man kunde välja olika alternativ beroende på om man registrerade personblanketter eller fastighetsblanketter. För mer detaljerad information se Handbok för FoB-kontoren, flik 22, Terminalanvisningar - Registreringssystemet i FoB 90.

Dataregistrering av personblankett

För att kunna registrera angavs ett sökid, d.v.s. blankettens löpnummer. På skärmen visades då uppgifter löpnummer, födelseår, kön, kommun där blanketten avregistrerats, boxnummer samt löpnummer i boxen (se figur 1). Om blanketten innehöll förtryckta uppgifter om yrke eller utbildning visades även dessa. Dataregistreraren registrerade enligt kodsiffrorna på blanketten och enligt instruktionerna till respektive fråga. För mer detaljerad information om registreringsinstruktionerna se Handbok för FoB-kontoren, flik 8-10.

Dataregistrera personblankett						
Sökid	0000028-1	53K	0580 0580	Boxnr 001	Boxlöp 025	
ÄNDRAD ADR	Adränd					
SYSSELSÄTT.	Timmar	1	Färdsätt	3		
	Yrksvar	1	Yrke	BYGGNADSSNICKARE		
UTB.	Utbsvar	3				
	Utbildn	FOLKSKOLA				
	Skolnamn					
	Avslut		Utblgd	(åamn)		
BOSTAD	Förfogar	1	Rum	02	Kök 1	
	Bostäder	1	Hiss	2		
HUS	Byggp	07	Värme 1	12222	Värme 2	12222
	Jordbruk	2	Husanv	1	Radhus	2
Meddelanderad 1						
Meddelanderad 2						

Figur 1. Registreringsbild för individ-, bostads- och husuppgifter.

Hushållsuppgifterna registrerades på en separat bild (se figur 2). Bilden visade hushållets sammansättning. Om inga hushållsuppgifter registrerats för någon person i hushållet visades det ursprungliga, förtryckta hushållet (kolumn Förtr hush). Om hushållsuppgifterna var registrerade för någon person i hushållet hade hushållet fått en ny hushållsidentitet (kolumn Nytt hush). På skärmen kunde man se både vad som hade hänt med ursprungliga hushållet och vilka personer som ingick i det nya.

Dataregistrera personblankett - hushållsuppgifter									
Sökid		0000028-1		53K		Boxnr 001		Boxlöp 025	
Rad	Åtg	Hush	Äg	År	Kön	Löpnr	Reg	Förtr hush	Nytt hush
1		1	1	50	M	00000273	0	0000027-3	
2		1	0	53	K	00000281	0	0000027-3	
3	T					00000265			
4	T					00000257			
5									
6									
Annan ägare									
Meddelanderad 1									
Meddelanderad 2									

Figur 2. Registreringsbild för hushållsuppgifter.

Dataregistrering av fastighetsblankett

Fastighetsblanketten granskades före dataregistrering. Det fanns en utarbetad arbetsgång för granskning som kommunerna följde (se Handbok för FoB-kontoren, flik 12, sidan 8). Vid dataregistrering av fastighetsblanketten fanns tre registreringsbilder att arbeta med. De uppgifter som registrerades var fastighetsuppgifter, husuppgifter och obebodda lägenheter.

Rättningslistor för personblanketten

I registreringssystemet testades de registrerade uppgifterna genom maskinella validitetskontroller samt logiska kontroller (se Handbok för FoB-kontoren, flik 22, Terminalanvisningar - Registreringssystemet i FoB 90, sidan 12). Om inte värden eller kombinationer var godkända markerades berörda fält med avvikande färg eller ljusstyrka. Alla de fel som inte blev åtgärdade kom senare ut på olika typer av rättningslistor.

Rättningslistorna användes i arbetet med att komplettera uppgifter som saknades och rätta felaktigt registrerade uppgifter. Det fanns tre olika rättningslistor för personblanketten:

1999-11-18

- Rättningslista individuppgifter. Denna lista innehöll de blanketter där någon eller några individfrågor (frågorna 2-5) inte var registrerade eller där ett icke godkänt värde var registrerat.
- Rättningslista hushåll - bostadsuppgifter. Denna lista innehöll de hushåll där en eller flera uppgifter saknades på frågorna 6-17.
- Rättningslista hushåll - hushållsuppgifter. Listan visade de fall då registrerade uppgifter medförde att korrekta hushåll inte kunde bildas eller att adressen inte kunde bestämmas för hushållet.

Rättningslista för fastighetsblanketten

Det fanns även inbyggda maskinella kontroller vid registreringen av fastighetsblanketten. Fel som inte åtgärdades direkt kom senare ut på en rättningslista. Denna lista innehöll alla dataregistrerade fastighetsblanketter där någon fråga inte var registrerad eller där ett icke godkänt värde var registrerat.

Inplacering i hus

I detta arbetsmoment skulle hushållen placeras i hus, d.v.s. ges ett husnummer inom fastigheten. De flesta hushåll som bodde på en fastighet med bara ett hus kunde placeras in maskinellt genom en datakörning vid SCB. Endast de fastigheter som innehöll flera olika hus behövde åtgärdas av FoB-kontoret. För arbetet med den manuella inplaceringen fick FoB-kontoret listan "Inplaceringslista".

Avstämning av antal hushåll mot antal bostadslägenheter

Avstämningen avsåg flerbostadshus och gjordes för att slutligt fastställa vilka hushåll som tillhörde ett visst hus. Den maskinella avstämningen gick till på så sätt att om antal hushåll i ett hus överensstämde med antal bostadslägenheter, fick hushållen en automatisk godkänd s.k. inplaceringsstatus. Om antalet bebodda lägenheter skilde sig från antalet hushåll, skrevs dessa hushåll ut på en avstämningslista. Denna lista skickades till FoB-kontoren för åtgärd.

2.5.2 Central bearbetning på SCB

Genom det nya insamlingsförandet i FoB 90 minskade den centrala bearbetningen på SCB jämfört med FoB 85. Kodning av yrke och utbildning, inhämtning av information från administrativa eller statistiska register samt en viss rättning genomfördes centralt på SCB.

Kodning av yrke och socioekonomisk indelning (SEI)

Liksom i FoB 85 hämtades uppgift om sysselsättning från SCB:s sysselsättningsregister (ÅRSYS) och det är bara för de som blivit klassade som förvärvsarbetande som yrke redovisades. För att underlätta för uppgiftslämnaren förtrycktes i förekommande fall befintlig yrkesuppgift från FoB 85.

Automatisk kodning

1999-11-18

Själva datareregistreringen av yrkesuppgiften utfördes av kommunen och efter att FoB-kontoret avslutat sitt arbete kunde kodningen påbörjas på SCB. Ett bestånd framställdes som utöver yrkesuppgiften bl.a. innehöll uppgifter om näringsgren, sektortillhörighet och storleksklass på företaget/arbetsstället samt om personens yrkesställning (anställd/företagare). Drygt 80 procent av de sysselsatta fick yrkeskod med hjälp av s.k. automatisk kodning. Automatisk kodning innebar att den klartextregistrerade yrkesuppgiften sambearbetades mot lexikon, som innehåller ett stort antal yrkesbenämningar med tillhörande yrkeskoder. Vid träff, d.v.s. om yrket återfanns i lexikonet, överfördes yrkeskoden på personposten.

Flera olika lexikon utnyttjades i den automatiska kodningen. Först och främst användes ett primärlexikon (PLEX) om totalt ca 20 000 poster. I PLEX krävdes, för att det skulle accepteras som en träff, en exakt överensstämmelse mellan det registrerade yrket och den i lexikonet inlagda yrkesbenämningen. Som hjälpinformation utnyttjades uppgifter om företags/arbetsställets näringsgren, sektortillhörighet och storleksklass samt om personens yrkesställning.

Om man inte fick träff i PLEX, gick man vidare till tre olika sekundärlexikon (SLEX). Dessa innehöll s.k. diskriminerande (särskiljande) orddelar om 6, 8 eller 10 bokstäver (totalt ca 1 900 olika orddelar). Tanken var att en och samma orddel skulle kunna kodsätta ytterligare varianter av en yrkesbeskrivning. I SLEX utnyttjades endast näringsgren som hjälpinformation.

Manuell kodning

Poster som inte kunde kodas med hjälp av lexikon kodades manuellt i två steg. Yrkeskodning 1 gjordes direkt vid terminal utan tillgång till någon ny information. Poster som fortfarande inte kunde kodas på ett tillfredsställande sätt sparades till yrkeskodning 2, där mer information om huvudarbetsstället fanns tillgängligt t.ex. företagets namn, belägenhet, fler näringsgrenar samt motsvarande uppgifter om ett eventuellt ytterligare arbetsställe. För att få ett färdigkodat bestånd kördes slutligen posterna som kodats vid den automatiska och den manuella kodningen ihop. Huvudsakligt hjälpmedel både i den manuella kodningen och vid uppbyggnaden av lexikon var ett omfattande alfabetiskt yrkesregister. Yrkesregistret överensstämmer i stort med det som publicerats av SCB i serien Meddelanden i samordningsfrågor (MIS 1989:5).

Jämförbarhet

I FoB 90 har i första hand yrkesschemat från FoB 85 använts. Det grundar sig i hög grad på Nordisk yrkesklassificering (NYK) enligt 1983 års version. Denna standard skiljer sig avsevärt från den tidigare svenska utgåvan av år 1978, som var grunden till FoB 80:s yrkesschema. För att kunna bibehålla jämförbarheten med FoB 80 har därför varje yrkesuppgift i FoB 90 både erhållit en kod enligt FoB 80:s och FoB 85:s yrkesschema. Kvalitets- och jämförelseaspekterna behandlas mer utförligt i SOS-publikationen Folk- och bostadsräkningen 1990, del 5.

Kodning av utbildning

Utbildningsuppgiften härrör från FoB-enkäten. För att underlätta för uppgiftslämnaren förtrycktes i förekommande fall befintlig utbildningsuppgift från SCB:s utbildningsregister. Uppgiften om utbildning har kodats enligt Svensk utbildningsnomenklatur (SUN) på den nivå som informationen medgivit. I praktiken var alla redan kodade som svarat Ja på frågan om den förtryckta utbildningen stämde, och för dem som svarat på de två övriga fasta alternativen.

Automatisk kodning

Innan den manuella kodningen tog vid räknades alla svarsvarianter i Annan utbildning. De utbildningar (svar i klartext) som förekom ofta, t.ex. att många hade skrivit Sjuksköterskeutbildning, lades in i ett s.k. utbildningslexikon. För varje text åsattes en SUN-kod. Då alla högfrekventa utbildningstexter lagts in och blivit åsatta en SUN-kod, kördes alla svar på Annan utbildning maskinellt mot detta lexikon. Hälften av alla svar på det öppna svarsalternativet Annan utbildning kunde kodas på detta sätt. Utbildningstexter som inte träffade mot detta utbildningslexikon fick kodas manuellt.

Manuell kodning

Cirka 600 000 svar på Annan utbildning fick kodas manuellt. Svaret i klartext listades ut på en kodblankett. Denna blankett innehöll utbildningens namn, utbildningsanordnare, utbildningens längd, avslutningsår samt en del hjälpinformation. Kodpersonalen kodade direkt på kodblankett som sedan lästes optiskt. Utbildningsavsnittet beskrivs mer utförligt i SOS-publikationen, Folk- och bostadsräkningen 1990, del 6.

Inkomst

Genom att komplettera FoB:ens personregister med inkomst från SCB:s inkomst- och förmögenhetsregister (IoF) skapades ett bestånd för framställning av inkomsttabellerna. Fyra inkomstbegrepp redovisades; arbetsinkomst, disponibel inkomst, sammanräknad inkomst samt sammanräknad nettoinkomst. Inkomstavsnittet beskrivs mer utförligt i SOS- publikationen, Folk- och bostadsräkningen 1990, del 6.

2.5.3 Preliminärstatistik

Efter klarlämnälan från FoB-kontoret tog SCB fram preliminärstatistik. Den bestod av en tabellsida med uppgifter om befolkning efter hushållstillhörighet, hushållsstorlek samt lägenhetsuppgifter. För jämförelse fanns även motsvarande uppgifter från FoB 85.

Följande variabler var i många kommuner ofullständigt bearbetade och erfordrade komplettering och bearbetning lokalt samt centralt efter det att FoB-kontoren avslutat sitt ordinarie arbete:

1999-11-18

- Ej boende i bostadshushåll. Andelen personer på fastigheten skriven, på församling skriven, utan känt hemvist samt tillhörande kollektivhushåll var stor. Hit hänfördes allt bortfall samt personer ingående i hushåll som ej var inplacerade i hus.

- Obebodda lägenheter. Andelen obebodda lägenheter var större än i FoB 85. Hit hänfördes bl.a. de lägenheter som blev över om det inte fanns tillräckligt med hushåll.

- Andelen ”uppgift saknas” i variablerna byggnadsperiod, värmesystem och lägenhetsstorlek (antal rum och kök/kokvrå) var stor för de flesta kommuner. Detta gällde främst hyrda en- och tvåbostadshus.

Utifrån kommunens preliminärstatistik bestämde SCB tillsammans med kommunens statistikansvarige och granskningsledaren om rättning skulle ske. I första hand fick berörda FoB-kontor fortsätta sitt arbete med rättning av ovanstående uppräknade variabler. Rättningen skedde manuellt utifrån olika rättningsunderlag, vilka sedan skickades in till SCB för dataregistrering. Mellan vecka 23 och 48, 1991 genomfördes en central rättning på SCB. Denna rättning berörde nästan alla kommuner, med undantag för vissa som gjorde sin rättning själva eller som redan hade en bra kvalitet på sitt material. Totalt rörde det sig om fem olika rättningslistor per kommun med tyngdpunkt på variablerna ej boende i bostadshushåll och antal obebodda lägenheter.

Rikssiffrorna berördes inte så mycket av rättningen men däremot förbättrade vissa kommuner sin kvalitet avsevärt.

3 Observationsregister

3.1 Mål- och observationsobjekt

I FoB 90 är individen, bostadshushållet och bostadslägenheten de centrala intresse- och målobjekten. Dessutom betraktas familjen som ett framträdande intresse- och målobjekt.

INDIVID	Samtliga personer som var folkbokförda i Sverige 1 november 1990.
BOSTADSHUSHÅLL	<p>Med bostadshushåll avses den person eller grupp av personer som den 1 november 1990 var folkbokförda i kommunen och som bodde i samma bostadslägenhet. I bostadshushållet inräknas även folkbokförda inneboende och hushållsmedlemmar som tillfälligt befann sig i annan kommun t. ex. på grund av studier eller värnpliktstjänstgöring, men som fortfarande var folkbokförda i hushållet.</p> <p>För Stockholms län gällde kravet att personerna bodde i samma lägenhet och var folkbokförda i Stockholms län. Bosättningen skulle vara stadigvarande för att denna regel skulle få tillämpas.</p>
BOSTADSLÄGENHET	<p>Som bostadslägenhet räknas:</p> <ul style="list-style-type: none">- bostad med eget kök eller kokvrå- annan bostad med ingång från avskild förstuga, trapphus eller liknade <p>Två lägenheter som står i direkt förbindelse med varandra och bebos av endast ett hushåll räknas som en bostadslägenhet. Om samma hushåll bor i båda lägenheterna i ett två bostadshus räknas dessa som en enda bostadslägenhet.</p> <p>Med bostadslägenhet avses bostad för enskilt hushåll. Hit hör sålunda lägenheter i villor, hyreshus, pensionärshem, servicehus m.m. Även lägenheter för enskilda hushåll inom anstalter, affärs- och industribyggnader ingår. Lägenheter som uteslutande används till annat än bostad, t.ex. kontor, läkarmottagning, hotell o.d. räknas inte som bostadslägenheter.</p> <p>En bostadslägenhet omfattar i allmänhet kök eller kokvrå och ett eller flera rum. Det finns dock även bostadslägenheter som består av endast kök och bostadslägenheter som innehåller ett eller flera rum men saknar både kök och kokvrå. I ett hus kan finnas en eller flera bostadslägenheter.</p>

Avgränsningen mellan olika lägenheter i huset avgörs i regel med hjälp av definitionen på bostadslägenhet.

Som bostadslägenhet räknas inte:

- fritidshus, sommarvillor, kolonistugor o dyl., som inte används som stadigvarande bostad med folkbokfört boende
- före detta permanenta bostäder inom jordbruk, skogsbruk eller liknande, som numera uteslutande används som fritidsbostäder
- övergivna bostäder, det vill säga i regel dåligt underhållna och obodda bostäder som inte längre kommer att användas som stadigvarande bostad.

Som bostadslägenheter räknas inte heller kollektiva bostäder (specialbostäder), som vanligen består av ett antal rum grupperade kring en gemensam korridor och med vissa andra gemensamma utrymmen såsom dagrum, kök o d. Som exempel på kollektiva bostäder kan nämnas ålderdomshem, ungdomshotell, vissa personalbostäder och vissa studentbostäder.

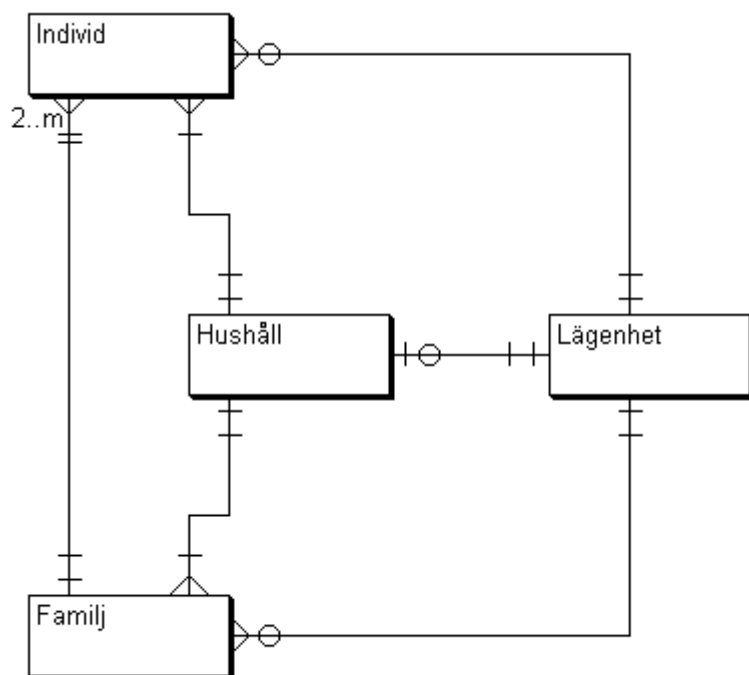
FAMILJ

En familj består antingen av ett sammanboende par (oavsett civilstånd) med eller utan hemmavarande barn (även adoptiv-, foster- och styvbarn) i åldern 0-17 år eller ensamstående föräldrar med hemmavarande barn i åldern 0-17 år.

En ensamstående förälder under 18 år bildar, även om hon/han bor hos sina föräldrar, tillsammans med sitt eller sina barn alltid en separat familj.

Avgränsningen av en familj görs inom ett hushåll. Detta innebär att alla personer som ingår i en och samma familj måste bo i samma lägenhet.

Objektgraf



3.2 Variabelförteckningar

Register

Namn FoB	Presentationstext Folk- och bostadsräkningen (FoB)	
Beskrivning FoB är ett totalregister som innehåller den folkbokförda befolkningen i Sverige och samtliga bostadslägenheter vid räkningstidpunkten.	Registertyp integrationsregister	

Version

Namn FoBIndsql	Presentationstext FoB, individregister, sql-version	
Beskrivning Individregister med uppgifter avseende folkräkningstidpunkten respektive år.	Personregister ja	Slutligt observationsregister ja

Databas

Namn FoB90Ind	Första tid 1990	Senaste tid 1990
Presentationstext FoB90, individregister, 1990-11-01	Referenstid 1 november/för äldre årgångar kan tiden vara en annan. Se databasbeskrivning.	
Beskrivning Databasen innehåller uppgifter om individer och deras boendeförhållande.		
Tillgänglighet Databasen är endast tillgänglig för intern användning. Materialet är sekretesskyddat.		
Arkiveringsdatum 20011107	Arkivplats	

Tabell / flat fil

Presentationstext Individ	
Objekttyp Individer	Population Matrisen innehåller samtliga personer som var folkbokförda i Sverige 1990-11-01.
Beskrivning	Antal tabellrader / poster 8587353

Variabler - Innehåll

Presentationstext	Beskrivning	Uppgiftskälla	Definition/Mätmetod	Referenstid	Summerbar	Enhet	Namn på värdemängd
län	Län för faktiskt boende.	RTB		1991-01-01	ej summerbar		LanFoB90
kommun	Kommun för faktiskt boende.	Blankett/RTB		1991-01-01	ej summerbar		KommunFoB90
församling	Församling för faktiskt boende.	Blankett/RTB		1991-01-01	ej summerbar		ForsamlingFoB90
tätort	Tätort för faktiskt boende.	SCB:s fastighetsregister		1990-12-31	ej summerbar		TatortFoB90
fastighetslöpnummer	Fastighetslöpnummer för faktiskt boende. SCB-internt löpnummer som ersättning för den officiella fastighetsbeteckningen.	RTB		1991-01-01	ej summerbar		FastLopNrFoB90
husnummer	Husnummer för faktiskt boende. Löpnumrering av hus inom en fastighet.	Blankett			ej summerbar		HusNrFoB90Ind

Presentationstext	Beskrivning	Uppgiftskälla	Definition/Mätmetod	Referenstid	Summerbar	Enhet	Namn på värdemängd
lägenhetsnummer	Lägenhetsnummer för faktiskt boende. Löpnummering av lägenheter inom ett hus.	Blankett			ej summerbar		LghNrFoB90Ind
delnummer	Delnummer för faktiskt boende. Löpnummering av delar av fastighet.	Blankett			ej summerbar		DelNrFastFoB90Ind
nyckelkodområde	Nyckelkodområde för faktiskt boende. Sexställig kod för nyckelkodområde (NYKO) inom kommun, i Stockholm inom församling.	SCB:s register över nyckelkodområden	Kommunägd indelning i små geografiska områden för kommunal planering.	1991-01-01	ej summerbar		NYKOFoB90Ind
nordlig koordinat	Nordlig koordinat för faktiskt boende. Nordlig mediankoordinat i meter för en bostadsfastighet. Den mittersta av fastighetens byggnadskoordinater.	LMV	Nordlig meterkoordinat i rikets nät.	1991-01-01	ej summerbar		NordKoordinatFoB90Ind
ostlig koordinat	Ostlig koordinat för faktiskt boende. Ostlig mediankoordinat i meter för en bostadsfastighet. Den mittersta av fastighetens byggnadskoordinater.	LMV	Ostlig meterkoordinat i rikets nät.	1991-01-01	ej summerbar		OstKoordinatFoB90
fastighetsbeteckning	Fastighetsbeteckning för faktiskt boende. En fastighets alfabetiska beteckning.	SCB:s fastighetsregister		1991-01-01	ej summerbar		FastBetFoB90
registerområde					ej summerbar		RegoFoB90

Presentationstext	Beskrivning	Uppgiftskälla	Definition/Mätmetod	Referenstid	Summerbar	Enhet	Namn på värdemängd
fiktiv fastighet	Fiktivt nummer för fastighet.				ej summerbar		FiktFastFoB90
kommun - folkb	Kommun för folkbokfört boende.	RTB		1991-01-01	ej summerbar		KommunFoB90
församling - folkb	Församling för folkbokfört boende.	RTB		1991-01-01	ej summerbar		ForsamlingFoB90
fastighetslöpnnummer - folkb	Fastighetslöpnnummer för folkbokfört boende. SCB-internt löpnnummer som ersättning för den officiella fastighetsbeteckningen.	RTB		1991-01-01	ej summerbar		KyrkBoFastLopNrFoB90
personnummer	Personer som är folkbokförda registreras inom folkbokföringen med personnummer som identitetsbeteckning.	RTB	Personnummer består av: födelsetid (8 siffror), födelsennummer (3 siffror) och en kontrollsiffra.		ej summerbar		PersonNrFoB90
kön	Uppgift om kön framställs med utgångspunkt från personnumret.	Härledd variabel			ej summerbar		Kon
ålder	Ålder vid årets slut.	Härledd variabel			ej summerbar		AlderFoB90
civilstånd	Civilstånd anger att en person är gift, har varit gift eller aldrig varit gift.	Blankett/RTB			ej summerbar		CivilFoB90
personnummer - sammanboende	Sammanboendes personnummer. Personer som är folkbokförda registreras inom folkbokföringen med personnummer som identitetsbeteckning.	Härledd variabel/RTB	Personnummer består av: födelsetid (8 siffror), födelsennummer (3 siffror) och en kontrollsiffra.		ej summerbar		SamboPersonNrFoB90

Presentationstext	Beskrivning	Uppgiftskälla	Definition/Mätmetod	Referenstid	Summerbar	Enhet	Namn på värdemängd
sammanboende	Anger om en person är sammanboende eller ej.	Härledd variabel	Som sammanboende räknas alla som på personblanketten uppgivit sig vara sammanboende oavsett om de är gifta eller ej.		ej summerbar		SamboFoB90
medborgarskap	För utländska medborgare anges en treställig kod.	RTB	Medborgarskap regleras av de lagar som gäller för medborgarskap.		ej summerbar		MedbFoB90
medborgarskap - RTB	För utländska medborgare anges en tvåställig alfabetisk kod. Förvärv av svenskt medborgarskap anges av året då förvärvet skett.	RTB	Medborgarskap regleras av de lagar som gäller för medborgarskap.		ej summerbar		MedbRTBFoB90
födelseland	För personer födda i utlandet anges födelselandet med en treställig kod.	RTB			ej summerbar		FlandFoB90
födelseland - RTB	För personer födda i utlandet anges födelselandet med en tvåställig alfabetisk kod. För personer födda i Sverige anges födelselänet.	RTB			ej summerbar		FlandRTBFoB90
medborgarskapsår	Årtal för erhållande av svenskt medborgarskap.	RTB			ej summerbar		SvMedbArFoB90
invandringsår	Anger det år personen senast invandrade till Sverige.	RTB			ej summerbar		SenInVarFoB90

Presentationstext	Beskrivning	Uppgiftskälla	Definition/Mätmetod	Referenstid	Summerbar	Enhet	Namn på värdemängd
personnummer - huvudman	Huvudmannens personnummer används för att sammanföra personer till familjer (RTB-familj).	RTB	För gifta makar är mannen huvudman. För barn under 18 år någon av föräldrarna.		ej summerbar		HManPersNrFoB90
sekvenssiffra	Sekvenssiffran anger om en person är man, kvinna eller barn och kan användas vid sortering av personer inom familj.	RTB	Personer i samma RTB-familj (samma personnummer i Huvudmannens personnummer) sekvensmarkeras med särskild kod.		ej summerbar		SekvSiffraFoB90
hushållsställning	Personer i bostadshushållet redovisas efter hushållsställning utifrån de uppgifter som lämnats på personblanketten.	Härledd variabel			ej summerbar		HhStallningFoB90
hushållstillhörighet	Befolkningen delas upp i följande grupper efter hushållstillhörighet: bostadshushåll, kollektivhushåll och andra privata hushåll.	Härledd variabel			ej summerbar		HhTillHorigFoB90
hushållstyp 1	Hushållstyp 1 beskriver samtliga hushåll beroende på om de t ex är barnshushåll, ensamboende, sammanboende eller övriga.	Härledd variabel	Klassificering av hushållstyp görs på hushållsnivå och alla individer i ett hushåll får samma typkod. Hushållen delas in i olika kategorier beroende på sammansättning.		ej summerbar		HhTyp1FoB90Ind

Presentationstext	Beskrivning	Uppgiftskälla	Definition/Mätmetod	Referenstid	Summerbar	Enhet	Namn på värdemängd
hushållstyp 2	Hushållstyp 2 beskriver hushållen efter referenspersonens ålder.	Härledd variabel	Klassificering av hushållstyp görs på hushållsnivå och alla individer i ett hushåll får samma typkod. Hushållen delas in i olika kategorier beroende på sammansättning.		ej summerbar		HhTyp2FoB90Ind
hushållstyp 3	I hushållstyp 3 ingår alla hushåll där minst en person är 16-24 år.	Härledd variabel	Klassificering av hushållstyp görs på hushållsnivå och alla individer i ett hushåll får samma typkod. Hushållen delas in i olika kategorier beroende på sammansättning.		ej summerbar		HhTyp3FoB90Ind
hushållstyp 4	I hushållstyp 4 ingår alla hushåll med minst en person 65- w år.	Härledd variabel	Klassificering av hushållstyp görs på hushållsnivå och alla individer i ett hushåll får samma typkod. Hushållen delas in i olika kategorier beroende på sammansättning.		ej summerbar		HhTyp4FoB90Ind
hushållstyp 5	I hushållstyp 5 ingår alla hushåll där minst en person 16- w år är född utomlands.	Härledd variabel	Klassificering av hushållstyp görs på hushållsnivå och alla individer i ett hushåll får samma typkod. Hushållen delas in i olika kategorier beroende på sammansättning.		ej summerbar		HhTyp5FoB90Ind

Presentationstext	Beskrivning	Uppgiftskälla	Definition/Mätmetod	Referenstid	Summerbar	Enhet	Namn på värdemängd
hushållstyp 7	Typindelning enligt bostads- och hyresundersökningen (BHU).	Härledd variabel	Klassificering av hushållstyp görs på hushållsnivå och alla individer i ett hushåll får samma typkod. Hushållen delas in i olika kategorier beroende på sammansättning.		ej summerbar		HhTyp7FoB90Ind
taxeringsform	Anger husets taxeringsform.	Blankett			ej summerbar		HusTaxFormFoB90
ägarkategori	Lägenheterna grupperas efter kategori av fastighetsägare.	Blankett			ej summerbar		AgarKatFoB90
byggnadsperiod	Anger tidsperioden då huset ursprungligen blev färdigt för inflyttning.	Blankett			ej summerbar		ByggPeriodFoB90
hustyp	Anger om huset är småhus eller tillhör övriga hus. Detta beräknas utifrån antal lägenheter i huset.	Härledd variabel	Småhus är den sammanfattande benämningen på en- och tvåbostadshus. Med övriga hus avses flerbostadshus och icke-bostadshus.		ej summerbar		HusTypFoB90
upplåtelseform	Upplåtelseform beskriver olika former för innehav av lägenheter.	Blankett			ej summerbar		UpplFormFoB90Ind
kök	Anger vilken form av köksutrymme som finns i lägenheten.	Blankett			ej summerbar		KokFoB90Ind

Presentationstext	Beskrivning	Uppgiftskälla	Definition/Mätmetod	Referenstid	Summerbar	Enhet	Namn på värdemängd
rum	Anger hur många rum som finns i lägenheten.	Blankett	Med rum avses ett utrymme om minst 6 kvadratmeter golvyta och med direkt dagsljus från fönster. Som rum räknas inte kök, kokvrå eller matvrå mindre än 6 kvadratmeter.		ej summerbar		AntRumLghFoB90Ind
rumsenheter	Anger hur många rumsenheter som finns i lägenheten.	Härledd variabel	Som rumsenhet räknas såväl rum som kök.		ej summerbar		AntRumEnhFoB90Ind
lägenhetsstorlek	Anger antal rum och kök i lägenheten.	Härledd variabel			ej summerbar		LghTypFoB90Ind
uppvärmningssystem - antal	Anger hur många system som finns för uppvärmning i huset.	Härledd variabel			ej summerbar		AntUppvSysFoB90
uppvärmning - annan panncentral	Med annan panncentral avses panncentraler som försörjer mer än ett hus och som inte räknas som fjärrvärme.	Blankett			ej summerbar		UppvAnnanPannaFoB90
uppvärmning - annat	Med annat uppvärmningssystem avses övriga värmesystem förutom de nio redovisade.	Blankett			ej summerbar		UppvAnnatFoB90
uppvärmning - el, direktverkande	Anger om direktverkande el används för uppvärmning i huset.	Blankett			ej summerbar		UppvElDirektFoB90
uppvärmning - el, luftburen	Anger om luftburen el används för uppvärmning i huset.	Blankett			ej summerbar		UppvElLuftFoB90

Presentationstext	Beskrivning	Uppgiftskälla	Definition/Mätmetod	Referenstid	Summerbar	Enhet	Namn på värdemängd
uppvärmning - el, vattenburen	Anger om vattenburen el används för uppvärmning i huset.	Blankett			ej summerbar		UppvElVattenFoB90
uppvärmning - fasta bränslen	Anger om fasta bränslen används för uppvärmning i huset.	blankett			ej summerbar		UppvFastBrFoB90
uppvärmning - fjärrvärme	Anger om fjärrvärme används för uppvärmning i huset.	Blankett			ej summerbar		UppvFjarrFoB90
uppvärmning - gas	Anger om gas används för uppvärmning i huset.	Blankett			ej summerbar		UppvGasFoB90
uppvärmning - olja	Anger om olja används för uppvärmning i huset.	Blankett			ej summerbar		UppvOljaFoB90
uppvärmning - värmepump	Anger om värmepump används för uppvärmning i huset.	Blankett			ej summerbar		UppvVarmPumpFoB90
hiss	Anger om det finns tillgång till hiss i flerbostadshus.	Blankett	Uppgift om hiss lämnas för två- och flerbostadshus. Hushållet frågades om de har tillgång till hiss på samma våningsplan som bostaden.		ej summerbar		HissFoB90Ind
boende i hushållet	Anger antal personer som tillhör samma hushåll.	Härledd variabel			ej summerbar		AntBoHhFoB90
personer 0 år	Anger antal personer som är 0 år i hushållet.	Härledd variabel			ej summerbar		Ant04FoB90
personer 1 år	Anger antal personer som är 1 år i hushållet.	Härledd variabel			ej summerbar		Ant04FoB90
personer 2 år	Anger antal personer som är 2 år i hushållet.	Härledd variabel			ej summerbar		Ant04FoB90
personer 3 år	Anger antal personer som är 3 år i hushållet.	Härledd variabel			ej summerbar		Ant03FoB90

Presentationstext	Beskrivning	Uppgiftskälla	Definition/Mätmetod	Referenstid	Summerbar	Enhet	Namn på värdemängd
personer 4 år	Anger antal personer som är 4 år i hushållet.	Härledd variabel			ej summerbar		Ant04FoB90
personer 5 år	Anger antal personer som är 5 år i hushållet.	Härledd variabel			ej summerbar		Ant03FoB90
personer 6 år	Anger antal personer som är 6 år i hushållet.	Härledd variabel			ej summerbar		Ant03FoB90
personer 7 år	Anger antal personer som är 7 år i hushållet.	Härledd variabel			ej summerbar		Ant04FoB90
personer 8 år	Anger antal personer som är 8 år i hushållet.	Härledd variabel			ej summerbar		Ant03FoB90
personer 9 år	Anger antal personer som är 9 år i hushållet.	Härledd variabel			ej summerbar		Ant03FoB90
personer 10 år	Anger antal personer som är 10 år i hushållet.	Härledd variabel			ej summerbar		Ant03FoB90
personer 11 år	Anger antal personer som är 11 år i hushållet.	Härledd variabel			ej summerbar		Ant03FoB90
personer 12 år	Anger antal personer som är 12 år i hushållet.	Härledd variabel			ej summerbar		Ant03FoB90
personer 13 år	Anger antal personer som är 13 år i hushållet.	Härledd variabel			ej summerbar		Ant03FoB90
personer 14 år	Anger antal personer som är 14 år i hushållet.	Härledd variabel			ej summerbar		Ant03FoB90
personer 15 år	Anger antal personer som är 15 år i hushållet.	Härledd variabel			ej summerbar		Ant03FoB90
personer 16 år	Anger antal personer som är 16 år i hushållet.	Härledd variabel			ej summerbar		Ant04FoB90
personer 17 år	Anger antal personer som är 17 år i hushållet.	Härledd variabel			ej summerbar		Ant03FoB90

Presentationstext	Beskrivning	Uppgiftskälla	Definition/Mätmetod	Referenstid	Summerbar	Enhet	Namn på värdemängd
personer 18 år	Anger antal personer som är 18 år i hushållet.	Härledd variabel			ej summerbar		Ant03FoB90
personer 19 år	Anger antal personer som är 19 år i hushållet.	Härledd variabel			ej summerbar		Ant04FoB90
personer 0-15 år	Anger antal personer som är 0-15 år i hushållet.	Härledd variabel			ej summerbar		Ant09FoB90
personer 16-19 år	Anger antal personer som är 16-19 år i hushållet.	Härledd variabel			ej summerbar		Ant05FoB90
personer 20-59 år	Anger antal personer som är 20-59 år i hushållet.	Härledd variabel			ej summerbar		Ant09FoB90
personer 60-64 år	Anger antal personer som är 60-64 år i hushållet.	Härledd variabel			ej summerbar		Ant03FoB90
personer 65-69 år	Anger antal personer som är 65-69 år i hushållet.	Härledd variabel			ej summerbar		Ant05FoB90
personer 70-74 år	Anger antal personer som är 70-74 år i hushållet.	Härledd variabel			ej summerbar		Ant04FoB90
personer 75-79 år	Anger antal personer som är 75-79 år i hushållet.	Härledd variabel			ej summerbar		Ant03FoB90
personer 80-84 år	Anger antal personer som är 80-84 år i hushållet.	Härledd variabel			ej summerbar		Ant03FoB90
personer 85- w år	Anger antal personer som är 85- w år i hushållet.	Härledd variabel			ej summerbar		Ant03FoB90
utrikes födda	Anger antal utrikes födda i hushållet.	Härledd variabel			ej summerbar		AntUtrFodHhFoB90In d

Presentationstext	Beskrivning	Uppgiftskälla	Definition/Mätmetod	Referenstid	Summerbar	Enhet	Namn på värdemängd
utländska medborgare	Anger antal utländska medborgare i hushållet.	Härledd variabel			ej summerbar		AntUtilMedbHhFoB90Ind
trångboddhet 2	Anger trångboddhet enligt norm 2.	Härledd variabel	Ett hushåll räknas som trångbott om antalet boende i lägenheten överstiger två per rum, kök och ett rum oräknat. Enpersonshushåll räknas inte som trångbotta.		ej summerbar		TrangBoFoB90Ind
trångboddhet 3	Anger trångboddhet enligt norm 3.	Härledd variabel	Hushåll med gifta/sambo: Fler än en boende per rum, köket oräknat. Hushåll utan gifta/sambo: Fler än en boende per rum, kök och ett rum oräknat. Enpersonshushåll anges som ej trångbott hushåll.		ej summerbar		TrangBoFoB90Ind
trångboddhet 4	Anger trångboddhet enligt norm 4.	Härledd variabel	Fler än en boende per rum, kök och ett rum oräknat.		ej summerbar		TrangBoFoB90Ind
utrymmesnivå	Anger hushållets utrymmesnivå.	Härledd variabel	Som hög utrymmesnivå räknas mer än ett rum per boende, kök och ett rum oräknat.		ej summerbar		UtrymNivaFoB90Ind
utrymmesstandard	Anger antal rum per person.	Härledd variabel			ej summerbar		UtrymStandFoB90Ind

Presentationstext	Beskrivning	Uppgiftskälla	Definition/Mätmetod	Referenstid	Summerbar	Enhet	Namn på värdemängd
familjetyp	En familjs sammansättning anges av familjetyp.	Härledd variabel	En familj består antingen av ett sammanboende par med eller utan hemmavarande barn 0-17 år eller ensamstående föräldrar med hemmavarande barn i åldern 0-17 år.		ej summerbar		FamTypFoB90Ind
barn 0-6 år	Anger antal barn 0-6 år till sammanboende par/ensamstående förälder.	Härledd variabel			ej summerbar		Ant06FoB90
barn 7-9 år	Anger antal barn 7-9 år till sammanboende par/ensamstående förälder.	Härledd variabel			ej summerbar		Ant05FoB90
barn 10-12 år	Anger antal barn 10-12 år till sammanboende par/ensamstående förälder.	Härledd variabel			ej summerbar		Ant04FoB90
barn 13-15 år	Anger antal barn 13-15 år till sammanboende par/ensamstående förälder.	Härledd variabel			ej summerbar		Ant04FoB90
barn 16-17 år	Anger antal barn 16-17 år till sammanboende par/ensamstående förälder.	Härledd variabel			ej summerbar		Ant04FoB90
barn 18-19 år	Anger antal barn 18-19 år till sammanboende par/ensamstående förälder.	Härledd variabel			ej summerbar		Ant04FoB90
barn 20-24 år	Anger antal barn 20-24 år till sammanboende par/ensamstående förälder.	Härledd variabel			ej summerbar		Ant05FoB90

Presentationstext	Beskrivning	Uppgiftskälla	Definition/Mätmetod	Referenstid	Summerbar	Enhet	Namn på värdemängd
barn 0-15 år	Anger antal barn 0-15 år till sammanboende par/ensamstående förälder.	Härledd variabel			ej summerbar		Ant012FoB90
barn 16-19 år	Anger antal barn 16-19 år till sammanboende par/ensamstående förälder.	Härledd variabel			ej summerbar		Ant04FoB90
sysselsättning	Anger om personen är förvärvsarbetande eller ej.	ÅRSYS	Med förvärvsarbetande avses alla personer i ålder 16 år eller äldre som bedöms ha haft inkomstbringande arbete i genomsnitt minst en timme per vecka under oktober 1990.	Oktober 1990	ej summerbar		SyssFoB90
yrkesställning	Anger vilken yrkesställning personen har.	ÅRSYS			ej summerbar		YrkeStallFoB90
sektor	Den förvärvsarbetande befolkningen delas upp efter arbetsställets sektortillhörighet.	CFAR			ej summerbar		SektorFoB90
näringsgren 5	Anger näringsgren på 5-siffernivå.	ÅRSYS	Näringsgren avser företagets huvudsakliga verksamhet vid det arbetsställe där respektive förvärvsarbetande person arbetar.		ej summerbar		SNI5FoB90
arbetsställets storleksklass	Anger antal anställda på arbetsstället där personen förvärvsarbetar.	CFAR			ej summerbar		ArbStStorlekFoB90

Presentationstext	Beskrivning	Uppgiftskälla	Definition/Mätmetod	Referenstid	Summerbar	Enhet	Namn på värdemängd
län - arbetsställe	Anger arbetsställets länskod.	ÅRSYS		1991-01-01	ej summerbar		ArbStLanFoB90
kommun - arbetsställe	Anger arbetsställets kommunkod.	ÅRSYS		1991-01-01	ej summerbar		ArbStKomFoB90
församling - arbetsställe	Anger arbetsställets församlingskod.	ÅRSYS	Variabeln bör inte användas på grund av dålig kvalitet.	1991-01-01	ej summerbar		ArbStForsFoB90
tätort - arbetsställe	Anger arbetsställets tätortskod.	ÅRSYS		1990-12-31	ej summerbar		ArbStTatortFoB90
NYKO - arbetsställe	Anger arbetsstället nyckelkodområde.	ÅRSYS		1991-01-01	ej summerbar		ArbStNYKOFoB90
arbetsställesnummer	Anger särskilt arbetsställesnummer.	CFAR			ej summerbar		ArbStNrFoB90
sysselsättning - sammanboende	Anger om den sammanboende är förvärvsarbetande eller ej.	Härledd variabel/ÅRSYS	Med förvärvsarbetande avses alla personer i ålder 16 år eller äldre som bedöms ha haft inkomstbringande arbete i genomsnitt minst en timme per vecka under oktober 1990.		ej summerbar		SamboSyssFoB90
förvärvsarbetande i hushållet	Anger antal förvärvsarbetande i hushållet.	Härledd variabel	Med förvärvsarbetande avses alla personer i ålder 16 år eller äldre som bedöms ha haft inkomstbringande arbete i genomsnitt minst en timme per vecka under oktober 1990.		ej summerbar		AntArbHhFoB90Ind
yrkeskod 80	Yrkeskod på 3-siffernivå enligt FoB80s schema.	Härledd variabel			ej summerbar		Yrke80
yrkeskod 85	Yrkeskod på 5-siffernivå enligt FoB85s schema.	Blankett			ej summerbar		Yrke85

Presentationstext	Beskrivning	Uppgiftskälla	Definition/Mätmetod	Referenstid	Summerbar	Enhet	Namn på värdemängd
socioekonomisk indelning	Anger vilken socioekonomisk indelning (SEI) som den förvärvsarbetande tillhör.	Härledd variabel	Den socioekonomiska klassificeringen av den förvärvsarbetande befolkningen är huvudsakligen baserad på uppgiften om individens yrke.		ej summerbar		SEIFoB90
yrkesbeskrivning	Anger yrkesbeskrivning i klartext.	Blankett			ej summerbar		YrkeBeskFoB90
näringsgren 2	Anger näringsgrensindelning på begränsad nivå.	ÅRSYS	Näringsgren avser företagets huvudsakliga verksamhet vid det arbetsställe där respektive förvärvsarbetande person arbetar.		ej summerbar		SNI2FoB90
LP-bransch	LP-bransch är länsplaneringens branschindelning.	ÅRSYS	LP-bransch bygger på Svensk näringsgrensindelning (SNI) och är delvis ett aggregat av denna indelning.		ej summerbar		LanPlanBranschFoB90
sammanräknad inkomst	Anger sammanräknad inkomst inklusive sjöinkomst. Anges i 100-tals kronor.	IoF	Inkomstbegreppet omfattar summan av de sex inkomstlagen: Inkomst av tjänst, kapital, annan fastighet, tillfällig förvärvsverksamhet, jordbruksfastighet samt rörelse.	1990	summerbar	kronor	InkomstFoB90Ind

Presentationstext	Beskrivning	Uppgiftskälla	Definition/Mätmetod	Referenstid	Summerbar	Enhet	Namn på värdemängd
arbetsinkomst	Arbetsinkomst anges i 100-tals kronor.	IoF	Arbetsinkomst utgörs av bruttolön plus A-inkomst av jordbruksfastighet och rörelse, sjöinkomst, sjukpenning samt föräldrapenning.	1990	summerbar	kronor	InkomstFoB90Ind
sammanräknad nettoinkomst	Sammanräknad nettoinkomst anges i 100-tals kronor.	IoF	Sammanräknad nettoinkomst utgörs av sammanräknad inkomst minus underskott av en- eller tvåfamiljfastighet och övriga underskott i förvärvskälla.	1990	summerbar	kronor	InkomstFoB90Ind
arbetad tid	Med arbetad tid menas den överenskomna eller normala veckoarbetstiden under oktober 1990.	Blankett		Oktober 1990	ej summerbar		ArbTidFoB90
färdsätt	Anget huvudsakligt (dagligt) färdsätt från bostaden till huvudarbetsplatsen under oktober 1990.	Blankett		Oktober 1990	ej summerbar		FardArbFoB90
utbildningskod 5	Anger utbildningskod på 5-siffernivå enligt Svensk utbildningsnomenklatur (SUN).	Blankett	Uppgiften om utbildning avser personens högsta utbildning.		ej summerbar		SUN5FoB90
utbildningskod 2	Anger utbildningskod på 2-siffernivå enligt Svensk utbildningsnomenklatur (SUN).	Blankett	Uppgiften om utbildning avser personens högsta utbildning.		ej summerbar		SUN2FoB90

Presentationstext	Beskrivning	Uppgiftskälla	Definition/Mätmetod	Referenstid	Summerbar	Enhet	Namn på värdemängd
utbildningskod 3	Anger utbildningskod på 3-siffernivå enligt Svensk utbildningsnomenklatur (SUN).	Blankett	Uppgiften om utbildning avser personens högsta utbildning.		ej summerbar		SUN3FoB90
lägenhetslöpnummer	Anger löpnummer för lägenhet.	Härledd variabel			ej summerbar		LopNrLghFoB90Ind
län - folkb	Län för folkbokfört boende.	RTB		1991-01-01	ej summerbar		LanFoB90

Värdemängder

Namn	Beskrivning
AgarKatFoB90	0 - 5, 9
Kod	Benämning
0	Staten (även aktiebolag ägda av staten)
1	Kommun, landsting, svenska kyrkan
2	Allmännyttigt bostadsföretag
3	Bostadsrättsförening (även bostadsförening)
4	Enskild person (även dödsbo)
5	Annan ägare (aktiebolag och frikyrkoförsamling)
9	Uppgift saknas

Namn	Beskrivning
AlderFoB90	0 - 108
Kod	Benämning
0	0 år
1	1 år
2	2 år
3	3 år
4	4 år
5	5 år

6	6 år
7	7 år
8	8 år
9	9 år
10	10 år
11	11 år
12	12 år
13	13 år
14	14 år
15	15 år
16	16 år
17	17 år
18	18 år
19	19 år
20	20 år
21	21 år
22	22 år
23	23 år
24	24 år
25	25 år
26	26 år
27	27 år
28	28 år
29	29 år
30	30 år
31	31 år
32	32 år
33	33 år
34	34 år
35	35 år
36	36 år
37	37 år
38	38 år
39	39 år
40	40 år
41	41 år

42	42 år
43	43 år
44	44 år
45	45 år
46	46 år
47	47 år
48	48 år
49	49 år
50	50 år
51	51 år
52	52 år
53	53 år
54	54 år
55	55 år
56	56 år
57	57 år
58	58 år
59	59 år
60	60 år
61	61 år
62	62 år
63	63 år
64	64 år
65	65 år
66	66 år
67	67 år
68	68 år
69	69 år
70	70 år
71	71 år
72	72 år
73	73 år
74	74 år
75	75 år
76	76 år
77	77 år

78	78 år
79	79 år
80	80 år
81	81 år
82	82 år
83	83 år
84	84 år
85	85 år
86	86 år
87	87 år
88	88 år
89	89 år
90	90 år
91	91 år
92	92 år
93	93 år
94	94 år
95	95 år
96	96 år
97	97 år
98	98 år
99	99 år
100	100 år
101	101 år
102	102 år
103	103 år
104	104 år
105	105 år
106	106 år
107	107 år
108	108 år

Namn	Beskrivning
Ant012FoB90	0 - 12
Kod	Benämning
0	0 eller tillhör ej bostadshushåll

1	1
2	2
3	3
4	4
5	5
6	6
7	7
8	8
9	9
10	10
11	11
12	12

Namn	Beskrivning
Ant03FoB90	0 - 3
Kod	Benämning
0	0 eller tillhör ej bostadshushåll
1	1
2	2
3	3

Namn	Beskrivning
Ant04FoB90	0 - 4
Kod	Benämning
0	0 eller tillhör ej bostadshushåll
1	1
2	2
3	3
4	4

Namn	Beskrivning
Ant05FoB90	0 - 5
Kod	Benämning
0	0 eller tillhör ej bostadshushåll

1	1
2	2
3	3
4	4
5	5

Namn	Beskrivning
Ant06FoB90	0 - 6
Kod	Benämning
0	0 eller tillhör ej bostadshushåll
1	1
2	2
3	3
4	4
5	5
6	6

Namn	Beskrivning
Ant09FoB90	0 - 9
Kod	Benämning
0	0 eller tillhör ej bostadshushåll
1	1
2	2
3	3
4	4
5	5
6	6
7	7
8	8
9	9

Namn	Beskrivning
AntArbHhFoB90Ind	00 - 08, blankt
Kod	Benämning

00	0
01	1
02	2
03	3
04	4
05	5
06	6
07	7
08	8
	Tillhör ej bostadshushåll

Namn	Beskrivning
AntBoHhFoB90	0 - 16
Kod	Benämning
0	Tillhör ej bostadshushåll
1	1
2	2
3	3
4	4
5	5
6	6
7	7
8	8
9	9
10	10
11	11
12	12
13	13
14	14
15	15
16	16

Namn	Beskrivning
AntRumEnhFoB90In d	01 - 16, 99, blankt

Kod	Benämning
01	1
02	2
03	3
04	4
05	5
06	6
07	7
08	8
09	9
10	10
11	11
12	12
13	13
14	14
15	15
16	16
99	Uppgift saknas
	Tillhör ej bostadshushåll

Namn	Beskrivning
AntRumLghFoB90In d	00 - 15, 99, blankt
Kod	Benämning
00	0
01	1
02	2
03	3
04	4
05	5
06	6
07	7
08	8
09	9
10	10

11	11
12	12
13	13
14	14
15	15
99	Uppgift saknas Tillhör ej bostadshushåll

Namn	Beskrivning
AntUppvSysFoB90	00 - 07, 99
Kod	Benämning
00	0
01	1
02	2
03	3
04	4
05	5
06	6
07	7
99	Uppgift saknas

Namn	Beskrivning
AntUtilMedbHhFoB9 0Ind	00 - 14, blankt
Kod	Benämning
00	0
01	1
02	2
03	3
04	4
05	5
06	6
07	7
08	8
09	9

10	10
11	11
12	12
13	13
14	14
	Tillhör ej bostadshushåll

Namn	Beskrivning
AntUtrFodHhFoB90Ind	00 - 13, blankt
Kod	Benämning
01	1
02	2
03	3
04	4
05	5
06	6
07	7
08	8
09	9
10	10
11	11
12	12
13	13
	Tillhör ej bostadshushåll

Namn	Beskrivning
ArbStForsFoB90	Variabeln bör inte användas på grund av dålig kvalitet.

Namn	Beskrivning
ArbStKomFoB90	Kommunindelning enligt 1991-01-01. Värdemängden är stor, de enskilda koderna redovisas därför ej här.
Kod	Benämning

Namn	Beskrivning
ArbStLanFoB90	Länsindelning enligt 1991-01-01.
Kod	Benämning
01	Stockholms län
03	Uppsala län
04	Södermanlands län
05	Östergötlands län
06	Jönköpings län
07	Kronobergs län
08	Kalmar län
09	Gotlands län
10	Blekinge län
11	Kristianstads län
12	Malmöhus län
13	Hallands län
14	Göteborgs och Bohus län
15	Älvsborgs län
16	Skaraborgs län
17	Värmlands län
18	Örebro län
19	Västmanlands län
20	Kopparbergs län
21	Gävleborgs län
22	Västernorrlands län
23	Jämtlands län
24	Västerbottens län
25	Norrbottnens län
99	Arbetsplats i utlandet eller på havet
	Ej förvärvsarbetande

Namn	Beskrivning
ArbStNrFoB90	00, 80 - 90, 92 - 94, 98, 99, blankt
Kod	Benämning
80	Anställda inom kommunens gatuförvaltning

81	Anställda i hemtjänsten, hemsamarit
82	Lokalvårdare, fastighetsskötare eller vaktmästare (kommunalt anst.)
83	Säsongsanställda inom ferieverksamhet för barn och ungdom
84	Lärare som omväxlande vikarierar vid olika skolor
85	Barnskötare, förskollärare eller hemspråklärare, som vikarierar vid olika förskolor/daghem; hemvård
86	Kommunal dagbarnvårdare
87	Anställda personer med ungdomsplats, i ungdomslag eller beredskapsarbete
88	Säsongsvis eller tillfälligt avlönade personer inom kulturella verksamhetsområden
89	Anställda personer med lön/ersättning för vård av fosterbarn
90	Arbetstagare utan ett normalt anställningsförhållande
92	Anställda utanför de egna arbetsstället eller med växlande arbetsplatser
93	Utlandsstationerad personal
94	Anställda som har den egna bostaden som arbetsplats
98	Personer som fått lön från lönegarantimedel av länsstyrelsen
99	Anställda som inte kan hänföras till ett bestämt arbetsställe
00	Förvärvsarbetande som ej har särskilt arbetsställesnummer
	Ej förvärvsarbetande

Namn	Beskrivning
ArbStNYKOFoB90	NYKO-indelning enligt 1991-01-01. 000000 - 999999, RestFo = restfastighet som saknar NYKO-kod, blankt = ej förvärvsarbetande.

Namn	Beskrivning
ArbStStorlekFoB90	0 - 9, blankt
Kod	Benämning
0	0 anställda
1	1-4 anställda
2	5-9 anställda
3	10-19 anställda
4	20-49 anställda
5	50-99 anställda
6	100-199 anställda
7	200-499 anställda
8	500- anställda
9	Uppgift saknas

	Ej förvärvsarbete
--	-------------------

Namn	Beskrivning
ArbStTatortFoB90	Tätortsindelning enligt 1990-12-31. Värde­mängden är stor, de enskilda koderna redovisas därför ej här.
Kod	Benämning

Namn	Beskrivning
ArbTidFoB90	1 - 5, 9, blankt
Kod	Benämning
1	0 tim
2	1-15 tim
3	16-19 tim
4	20-34 tim
5	35 eller fler tim
9	Uppgift saknas
	Ej förvärvsarbete

Namn	Beskrivning
ByggPeriodFoB90	01 - 11, 99
Kod	Benämning
01	Före 1921
02	1921-1930
03	1931-1940
04	1941-1950
05	1951-1960
06	1961-1965
07	1966-1970
08	1971-1975
09	1976-1980
10	1981-1985
11	1986-1990
99	Uppgift saknas

Namn	Beskrivning
------	-------------

CivilFoB90	0 - 9
Kod	Benämning
0	Ogift kvinna (även barn)
1	Gift, ej sammanboende kvinna
2	Gift, sammanboende kvinna
3	Skild kvinna
4	Änka
5	Ogift man (även barn)
6	Gift, ej sammanboende man
7	Gift, sammanboende man
8	Skild man
9	Änkling

Namn	Beskrivning
DelNrFastFoB90Ind	001 - 999, blankt = tillhör ej bostadshushåll eller uppgift saknas.

Namn	Beskrivning
FamTypFoB90Ind	0 - 2, blankt
Kod	Benämning
0	Ingår ej i familjenhet
1	Gift/sammanboende
2	Ensamstående med barn
	Tillhör ej bostadshushåll

Namn	Beskrivning
FardArbFoB90	1 - 6, 9, blankt
Kod	Benämning
1	Kollektivt (t.ex. buss, tåg, T-bana, spårvagn)
2	Bil (förare)
3	Bil (passagerare)
4	Cykel, moped eller till fots
5	Annat färdstätt
6	Saknar färdstätt (arbetsplatsen i anslutning till bostaden)
9	Uppgift saknas

	Ej förvärvsarbetande
--	----------------------

Namn	Beskrivning
FastBetFoB90	Fastighetens officiella alfabetiska beteckning enligt indelningen 1991-01-01.

Namn	Beskrivning
FastLopNrFoB90	0 - 97961, 99980 = på församlingen skriven, 99988 = uppgift saknas, 99990 = utan känt hemvist, 99998 = uppgift saknas, 99999 = utan känt fastighetslöpnummer. Indelning enligt 1991-01-01.

Namn	Beskrivning
FiktFastFoB90	000, blankt = uppgift saknas.

Namn	Beskrivning
FLandFoB90	1, 001 - 701, 900, 950
Kod	Benämning
1	Sverige
001	Danmark
002	Danmark (äldre kod)
003	Finland
004	Island
005	Norge
101	Albanien
102	Andorra
103	Belgien
104	Bulgarien
105	Danzig
106	Estland
107	Frankrike
108	Grekland
109	Irland
110	Italien
111	Jugoslavien
112	Lettland

113	Liechtenstein
114	Litauen
115	Luxemburg
116	Malta
117	Monaco
118	Nederländerna
119	Polen
120	Portugal
121	Rumänien
122	Saar-Området
123	San Marino
124	Schweiz
125	Spanien
126	Storbritannien
127	Tjeckoslovakien
128	Tyska demokratiska republiken (DDR)
129	Tyskland, förbundsrepubliken
130	Ungern
131	Vatikanstaten
132	Österrike
201	Algeriet
202	Angola
203	Arabrepubliken Egypten
204	Benin
205	Botswana
206	Burkina Faso
207	Burundi
208	Centralafrikanska republiken
209	Comorerna
210	Djibouti
211	Egypten (äldre kod)
212	Ekvatorialguinea
213	Elfenbenskusten
214	Etiopien
215	Franska Marocko (äldre kod)
216	Gabon

217	Gambia
218	Ghana
219	Guinea
220	Guinea-Bissau
221	Kamerun
222	Kap Verde
223	Kenya
224	Kongo, folkrepubliken
225	Lesotho
226	Liberia
227	Libyen
228	Madagaskar
229	Malawi
230	Mali
231	Marocko
232	Mauretanien
233	Mauritius
234	Mocambique
235	Namibia (Sv. Afrika)
236	Niger
237	Nigeria
238	Ruanda
239	Sao Tome och Principe
240	Senegal
241	Seychellerna
242	Sierra Leone
243	Somalia
244	Sudan
245	Swaziland
246	Sydafrika
247	Tanzania
248	Tchad
249	Togo
250	Tunisien
251	Uganda
252	Zaire

253	Zambia
254	Zanzibar
255	Zimbabwe
301	Antigua och Baruda
302	Bahamas
303	Barbados
304	Belize
305	Canada
306	Costa Rica
307	Cuba
308	Dominica
309	Dominikanska republiken
310	El Salvador
311	Grenada
312	Guatemala
313	Haiti
314	Honduras
315	Jamaica
316	Mexico
317	Nicaragua
318	Panama
319	S:t Lucia
320	S:t Vincent
321	S:t Kitt & Nevis & Anguil
322	Trinidad och Tobago
323	USA
401	Argentina
402	Bolivia
403	Brasilien
404	Chile
405	Colombia
406	Ecuador
407	Guayana
408	Paraguay
409	Peru
410	Surinam

411	Uruguay
412	Venezuela
501	Afghanistan
502	Bahrain
503	Bangladesh
504	Bhutan
505	Brunei
506	Burma
507	Cypern
508	Filippinerna
509	Förenade Arabemiraten
510	Hong Kong
511	Indien
512	Indonesien
513	Irak
514	Iran
515	Israel
516	Japan
517	Jemen
518	Jordanien
519	Kampuchea
520	Kina (Taiwan)
521	Kina, folkrepubliken
522	Korea, demokratiska republiken
523	Korea, republiken
524	Kuwait
525	Laos
526	Libanon
527	Malaysia
528	Malajiska förbundet (äldre kod)
529	Maldiverna
530	Mongoliet
531	Nepal
532	Oman
533	Pakistan
534	Palestina

535	Qatar
536	Saudi-Arabien
537	Sikkim
538	Singapore
539	Sri Lanka
540	Sydjemen
541	Syrien
542	Thailand
543	Turkiet
544	Vietnam
545	Vietnam, republiken
601	Australien
602	Fiji
603	Kiribati
604	Nauru
605	Nya Zeeland
606	Papua Nya Guinea
607	Salomonöarna
608	Tonga
609	Vanutua
610	Västra Samoa
701	Sovjetunionen
900	Statslös
950	Okänt

Namn	Beskrivning
FlandRTBFoB90	01 - 25, AB - ÖV
Kod	Benämning
01	Stockholms län
02	Stockholms stad
03	Uppsala län
04	Södermanlands län
05	Östergötlands län
06	Jönköpings län
07	Kronobergs län
08	Kalmar län

09	Gotlands län
10	Blekinge län
11	Kristianstads län
12	Malmöhus län
13	Hallands län
14	Göteborgs och Bohus län
15	Älvsborgs län
16	Skaraborgs län
17	Värmlands län
18	Örebro län
19	Västmanlands län
20	Kopparbergs län
21	Gävleborgs län
22	Västernorrlands län
23	Jämtlands län
24	Västerbottens län
25	Norrbottnens län
AB	Etiopien
AF	Afghanistan
AG	Algeriet
AL	Albanien
AN	Andorra
AO	Angola
AR	Argentina
AT	Antigua och Baruda
AU	Australien
BA	Burma
BD	Bangladesh
BE	Belgien
BH	Bahrain
BI	Burundi
BK	Zaire
BM	Bahamas
BN	Brasilien
BO	Bolivia
BR	Storbritannien

BS	Barbados
BT	Botswana
BU	Bulgarien
BX	Bhutan
BY	Brunei
BZ	Belize
CA	Comorerna
CE	Sri Lanka
CH	Chile
CM	Kamerun
CN	Centralafrikanska republiken
CO	Colombia
CR	Costa Rica
CU	Cuba
CY	Cypern
DA	Danmark
DK	Danmark (äldre kod)
DH	Benin
DJ	Djibouti
DM	Dominica
DO	Dominikanska republiken
DZ	Danzig
EC	Ecuador
EG	Egypten (äldre kod)
EK	Ekvatorialguinea
EL	Elfenbenskusten
ES	Estland
FA	Arabrepubliken Egypten
FD	Fiji
FI	Finland
FK	Kongo folkrepubliken
FM	Franska Marocko (äldre kod)
FP	Filippinerna
FR	Frankrike
GA	Ghana
GB	Gabon

GD	Grenada
GI	Guinea-Bissau
GM	Gambia
GN	Guinea
GR	Grekland
GU	Guatemala
GY	Guayana
HA	Haiti
HK	Hong Kong
HU	Honduras
ID	Indien
IK	Irak
IL	Israel
IN	Iran
IO	Indonesien
IR	Irland
IS	Island
IT	Italien
JA	Japan
JE	Jemen
JM	Jamaica
JO	Jordanien
JU	Jugoslavien
KA	Canada
KB	Kampuchea
KE	Kenya
KI	Kina, folkrepubliken
KN	S:t Kitts - Nevis - Anguil.
KO	Korea, republiken
KR	Kiribati
KT	Kina (Taiwan)
KU	Kuwait
KV	Kap Verde
LA	Laos
LB	Liberia
LC	S:t Lucia

LE	Lettland
LI	Litauen
LN	Libanon
LO	Lesotho
LS	Liechtenstein
LU	Luxemburg
LY	Libyen
MA	Marocko
MB	Mocambique
MC	Oman
MD	Madagaskar
MF	Malajiska förbundet (äldre kod)
MG	Mongoliet
MI	Malawi
ML	Mali
MN	Mauretanien
MO	Monaco
MS	Malaysia
MT	Malta
MU	Mauritius
MV	Maldiverna
MX	Mexico
NA	Nigeria
NB	Namibia (Sv Afrika)
NE	Nederländerna
NG	Niger
NI	Nicaragua
NK	Korea, dem folkrepubliken
NO	Norge
NP	Nepal
NU	Nauru
NV	Vietnam
NZ	Nya Zeeland
OK	Okänt
PA	Panama
PE	Peru

PG	Portugal
PK	Pakistan
PL	Palestina
PO	Polen
PU	Papua Nya Guinea
PY	Paraguay
QA	Qatar
RA	Ruanda
RS	Zimbabwe
RU	Rumänien
RY	Sovjetunionen
SA	El Salvador
SB	Salomonöarna
SC	Schweiz
SD	Saudi-Arabien
SE	Sierra Leone
SG	Senegal
SH	Seychellerna
SI	Singapore
SJ	Sydjemen
SK	Sikkim
SL	Statslös
SM	San Marino
SN	Somalia
SO	Saar-området
SP	Spanien
SR	Syrien
ST	Sao Tome och Principe
SU	Sudan
SW	Swaziland
SX	Surinam
SY	Sydafrika
TA	Tanzania
TC	Tchad
TG	Tonga
TH	Thailand

TJ	Tjeckoslovakien
TN	Tunisien
TO	Togo
TR	Trinidad och Tobago
TS	Förenade Arabemiraten
TU	Turkiet
TY	Tyskland, förbundsrepubliken
UG	Uganda
UN	Ungern
UR	Uruguay
US	USA
UU	Under utredning
VA	Vatikanstaten
VC	S:t Vincent
VE	Venezuela
VI	Vietnam, republiken
VS	Västra Samoa
VU	Vanuatu
ZA	Zanzibar
ZB	Zambia
ÖS	Österrike
ÖT	Tyska demokratiska republiken (DDR)
ÖV	Burkina Faso

Namn	Beskrivning
ForsamlingFoB90	Församlingsindelning enligt 1991-01-01. Värde­mängden är stor, de enskilda koderna redovisas därför ej här.
Kod	Benämning

Namn	Beskrivning
HhStallningFoB90	1 - 4, 9, blankt
Kod	Benämning
1	Gift/sammanboende
2	Annan
3	Barn
4	Referensperson i hushåll utan gifta/sammanboende

9	Uppgift saknas
	Tillhör ej bostadshushåll

Namn	Beskrivning
HhTillHorigFoB90	1 - 5
Kod	Benämning
1	På fastigheten skriven
2	På församlingen skriven
3	Utan känd hemvist
4	Kollektivt boende
5	Bostadshushåll

Namn	Beskrivning
HhTyp1FoB90Ind	01 - 12, blankt
Kod	Benämning
01	Ensamboende man
02	Ensamboende kvinna
03	Ensamstående man med barn 0-15 år
04	Ensamstående kvinna med barn 0-15 år
05	Ensamstående man med endast barn 16-17 år
06	Ensamstående kvinna med endast barn 16-17 år
07	Ett eller flera sammanboende par alla utan barn 0-17 år
08	Minst ett sammanboende par med barn 0-15 år
09	Minst ett sammanboende par med barn 16-17 år
10	Övriga hushåll utan barn 0-17 år
11	Övriga hushåll med barn 0-15 år
12	Övriga hushåll med endast barn 16-17 år
	Tillhör ej bostadshushåll

Namn	Beskrivning
HhTyp2FoB90Ind	1 - 5, blankt
Kod	Benämning
1	Ungdomshushåll (RP 16-24 år)
2	Yngre medelåldershushåll (RP 25-44 år)

3	Äldre medelåldershushåll (RP 45-64 år)
4	Äldrehushåll (RP 65-79 år)
5	Äldrehushåll (RP 80-w år)
	Tillhör ej bostadshushåll

Namn	Beskrivning
HhTyp3FoB90Ind	1 - 4, blankt
Kod	Benämning
1	Hushåll med hemmavarande barn 16-24 år
2	Hushåll med enbart person(er) 16-24 år
3	Övriga hushåll med minst en person 16-24 år
4	Villkoren för hushållstyp 3 är ej uppfyllda
	Tillhör ej bostadshushåll

Namn	Beskrivning
HhTyp4FoB90Ind	01 - 15, blankt
Kod	Benämning
01	Minst en person 60-64 år och någon under 60 år
02	Minst en person 65-69 år och någon under 60 år
03	Minst en person 70-74 år och någon under 60 år
04	Minst en person 75-79 år och någon under 60 år
05	Minst en person 80-84 år och någon under 60 år
06	Minst en person 85-89 år och någon under 60 år
07	Minst en person 90-w år och någon under 60 år
08	Alla personer 60-w år, den äldste 60-64 år
09	Alla personer 60-w år, den äldste 65-69 år
10	Alla personer 60-w år, den äldste 70-74 år
11	Alla personer 60-w år, den äldste 75-79 år
12	Alla personer 60-w år, den äldste 80-84 år
13	Alla personer 60-w år, den äldste 85-89 år
14	Alla personer 60-w år, den äldste 90-w år
15	Villkoren för hushållstyp 4 är ej uppfyllda
	Tillhör ej bostadshushåll

Namn	Beskrivning
------	-------------

HhTyp5FoB90Ind	01 - 16, blankt
Kod	Benämning
01	Ensamboende född utomlands
02	Ensamstående född utomlands med barn 0-15 år
03	Ensamstående född utomlands med endast barn 16-17 år
04	Ett sammanboende par, båda födda utomlands, utan barn 0-17 å
05	Ett sammanboende par, båda födda utomlands, med barn 0-15 år
06	Ett sammanboende par, båda födda utomlands, med endast barn
07	Ett sammanboende par, en född i Sverige och en född utomland
08	Ett sammanboende par, en född i Sverige och en född utomland
09	Ett sammanboende par, en född i Sverige och en född utomland
10	Övriga hushåll, alla födda utomlands utan barn 0-17 år
11	Övriga hushåll, alla födda utomlands med barn 0-15 år
12	Övriga hushåll, alla födda utomlands med endast barn 16-17 å
13	Övriga hushåll, med minst en född i Sverige utan barn 0-17 å
14	Övriga hushåll, med minst en född i Sverige med barn 0-15 år
15	Övriga hushåll, med minst en född i Sverige med endast barn
16	Villkoren för hushållstyp 5 är ej uppfyllda
	Tillhör ej bostadshushåll

Namn	Beskrivning
HhTyp7FoB90Ind	01 - 16, blankt
Kod	Benämning
01	Enpersonshushåll BF -64 år
02	Enpersonshushåll BF 65- år
03	Endast makar BF -64 år
04	Endast makar BF 65- år
05	Makar med 1 barn under 18 år
06	Makar med 2 barn under 18 år
07	Makar med 3+ barn under 18 år
08	Övriga makar BF -64 år med barn under 18 år
09	Övriga makar BF -64 år utan barn under 18 år
10	Övriga makar BF 65- år med barn under 18 år
11	Övriga makar BF 65- år utan barn under 18 år
12	En vuxen med barn under 18 år

13	Övriga hushåll BF -64 år med barn under 18 år
14	Övriga hushåll BF -64 år utan barn under 18 år
15	Övriga hushåll BF 65- år med barn under 18 år
16	Övriga hushåll BF 65- år utan barn under 18 år
	Tillhör ej bostadshushåll

Namn	Beskrivning
HissFoB90Ind	0 - 2, 9, blankt
Kod	Benämning
0	Småbostadshus
1	Ja
2	Nej
9	Uppgift saknas
	Tillhör ej bostadshushåll

Namn	Beskrivning
HManPersNrFoB90	Personnummer för huvudmän födda åren 1882 - 1990, 0000 = uppgift saknas.

Namn	Beskrivning
HusNrFoB90Ind	001 - 227, 909, 888 = kollektiva bostäder, 999 = på fastigheten skriven, på församlingen skriven eller utan känt hemvist.

Namn	Beskrivning
HusTaxFormFoB90	0, 1
Kod	Benämning
0	Ej jordbruksfastighet
1	Jordbruksfastighet

Namn	Beskrivning
HusTypFoB90	1 - 5
Kod	Benämning
1	Enbostadshus, friliggande
2	Enbostadshus, rad/par/kedjehus
3	Tvåbostadshus

4	Flerbostadshus
5	Icke-bostadshus

Namn	Beskrivning
InkomstFoB90Ind	0 - w

Namn	Beskrivning
KokFoB90Ind	1 - 3, 9, blankt
Kod	Benämning
1	Kök, kokvrå med matvrå
2	Kokvrå utan matvrå
3	Varken kök eller kokvrå
9	Uppgift saknas
	Tillhör ej bostadshushåll

Namn	Beskrivning
KommunFoB90	Kommunindelning enligt 1991-01-01. Värde­mängden är stor, de enskilda koderna redovisas därför ej här.
Kod	Benämning

Namn	Beskrivning
Kon	1, 2
Kod	Benämning
1	Man
2	Kvinna

Namn	Beskrivning
KyrkBoFastLopNrFoB90	1 - 22276, 99980 = på församlingen skriven, 99990 = utan känt hemvist, 99999 = utan känt fastighets­löpnummer. Indelning enligt 1991-01-01.

Namn	Beskrivning
LanFoB90	Länsindelning enligt 1991-01-01.
Kod	Benämning

01	Stockholms län
03	Uppsala län
04	Södermanlands län
05	Östergötlands län
06	Jönköpings län
07	Kronobergs län
08	Kalmar län
09	Gotlands län
10	Blekinge län
11	Kristianstads län
12	Malmöhus län
13	Hallands län
14	Göteborgs och Bohus län
15	Älvsborgs län
16	Skaraborgs län
17	Värmlands län
18	Örebro län
19	Västmanlands län
20	Kopparbergs län
21	Gävleborgs län
22	Västernorrlands län
23	Jämtlands län
24	Västerbottens län
25	Norrbottens län

Namn	Beskrivning
LanPlanBranschFoB9 0	Länsplaneringens branschindelning enligt SNI69.
Kod	Benämning
01	Jordbruk m.m., detaljinfo saknas (10)
02	1 Jordbruk, jakt, fiske (11, 13)
03	2 Skogsbruk (12)
05	3 Gruvor och mineralbrott (2)
06	4 Skyddad livsmedelsindustri, dryckesvaru- och tobaksindustri (3111, 3112, 3116, 3117, 3118, 313, 3)
07	5 Konkurrensutsatt livsmedelsindustri (3113, 3114, 3115, 3119, 3121, 3122)

08	6 Textil och beklädnadsindustri (32)
09	7 Trävaruindustri (33)
10	8 Massa-, pappers- och pappersvaruindustri (341)
11	9 Grafisk industri (342)
12	10 Kemisk industri och petroleumindustri (351-354)
13	11 Gummi och plastindustri (355, 356)
14	12 Jord och stenvaruindustri (36)
15	13 Järn-, stål- och metallverk (37)
16	14 Metallvaruindustri (381)
17	15 Maskinindustri (382)
18	16 Elektroindustri (383)
19	17 Varvsindustri (3841)
20	18 Övrig transportmedelsindustri (3842-3849)
21	19 Instrumentindustri och annan tillverkningsindustri (385, 39)
22	20 El-, gas-, värme-, vatten- och reningsverk (4, 92001, 92002)
24	21 Byggnadsverksamhet (5)
26	22 Partihandel (61)
27	23 Detaljhandel (62)
29	24 Samfärdsel (71)
30	25 Post och televerk (72)
32	26 Hotell och restaurang (63)
33	27 Banker (81)
34	28 Försäkringsverksamhet (82)
35	29 Uppdragsverksamhet och maskinuthyrning (832, 833)
36	30 Reparationsverksamhet (951)
37	31 Ideella och kulturella samt intresseorganisationer (935, 939)
38	32 Rekreation och kulturell service (94)
39	33 Fastighetsförvaltning, renhållning (831, 92003, 92004 92005, 92009)
40	34 Personlig service (952, 953, 959)
41	Offentlig förvaltning m m, detaljinfo saknas (90)
42	35 Offentlig förvaltning, polis och brandväsen (91001, 91003, 91004, 96)
43	36 Försvarsverksamhet (91002)
44	37 Undervisning och forskning (931, 932)
45	38 Hälso- och sjukvård, veterinärverksamhet (933)
46	39 Barnomsorg (93401)
47	40 Äldreomsorg (93402)

48	41 Övrig social verksamhet (93403, 93409)
49	Ej specificerad verksamhet
	Ej förvärvsarbetande

Namn	Beskrivning
LghNrFoB90Ind	001 - 681, blankt = tillhör ej bostadshushåll.

Namn	Beskrivning
LghTypFoB90Ind	00 - 16, 99, blankt
Kod	Benämning
00	Ett rum
01	Ett kök
02	Ett rum och kokvrå
03	Två eller flera rum
04	Två eller flera rum och kokvrå
05	Ett rum och kök
06	Två rum och kök
07	Tre rum och kök
08	Fyra rum och kök
09	Fem rum och kök
10	Sex rum och kök
11	Sju rum och kök
12	Åtta rum och kök
13	Nio rum och kök
14	Tio rum och kök
15	Elva rum och kök
16	Tolv rum och kök eller mer
99	Uppgift saknas
	Tillhör ej bostadshushåll

Namn	Beskrivning
LopNrLghFoB90Ind	1000001 - 5044799, 0 = tillhör ej bostadshushåll.

Namn	Beskrivning
------	-------------

MedbFoB90	1, 001 - 701, 900, 950
Kod	Benämning
1	Sverige
001	Danmark
003	Finland
004	Island
005	Norge
101	Albanien
102	Andorra
103	Belgien
104	Bulgarien
107	Frankrike
108	Grekland
109	Irland
110	Italien
111	Jugoslavien
113	Liechtenstein
115	Luxemburg
116	Malta
117	Monaco
118	Nederländerna
119	Polen
120	Portugal
121	Rumänien
123	San Marino
124	Schweiz
125	Spanien
126	Storbritannien
127	Tjeckoslovakien
128	Tyska demokratiska republiken (DDR)
129	Tyskland, förbundsrepubliken
130	Ungern
131	Vatikanstaten
132	Österrike
201	Algeriet
202	Angola

203	Arabrepubliken Egypten
204	Benin
205	Botswana
206	Burkina Faso
207	Burundi
208	Centralafrikanska republiken
209	Comorerna
210	Djibouti
212	Ekvatorialguinea
213	Elfenbenskusten
214	Etiopien
216	Gabon
217	Gambia
218	Ghana
219	Guinea
220	Guinea-Bissau
221	Kamerun
222	Kap Verde
223	Kenya
224	Kongo, folkrepubliken
225	Lesotho
226	Liberia
227	Libyen
228	Madagaskar
229	Malawi
230	Mali
231	Marocko
232	Mauretanien
233	Mauritius
234	Mocambique
235	Namibia (Sv. afrika)
236	Niger
237	Nigeria
238	Ruanda
239	Sao Tome och Principe
240	Senegal

241	Seychellerna
242	Sierra Leone
243	Somalia
244	Sudan
245	Swaziland
246	Sydafrika
247	Tanzania
248	Tchad
249	Togo
250	Tunisien
251	Uganda
252	Zaire
253	Zambia
255	Zimbabwe
301	Antigua och Baruda
302	Bahamas
303	Barbados
304	Belize
305	Canada
306	Costa Rica
307	Cuba
308	Dominica
309	Dominikanska republiken
310	El Salvador
311	Grenada
312	Guatemala
313	Haiti
314	Honduras
315	Jamaica
316	Mexico
317	Nicaragua
318	Panama
319	S:t Lucia
320	S:t Vincent
321	S:t Kitt & Nevis & Anguil
322	Trinidad och Tobago

323	Usa
401	Argentina
402	Bolivia
403	Brasilien
404	Chile
405	Colombia
406	Ecuador
407	Guayana
408	Paraguay
409	Peru
410	Surinam
411	Uruguay
412	Venezuela
501	Afghanistan
502	Bahrain
503	Bangladesh
504	Bhutan
505	Brunei
506	Burma
507	Cypern
508	Filippinerna
509	Förenade Arabemiraten
510	Hong Kong
511	Indien
512	Indonesien
513	Irak
514	Iran
515	Israel
516	Japan
517	Jemen
518	Jordanien
519	Kampuchea
520	Kina (Taiwan)
521	Kina, Folkrep.
522	Korea, demokratiska folkrepubliken
523	Korea, republiken

524	Kuwait
525	Laos
526	Libanon
527	Malaysia
529	Maldiverna
530	Mongoliet
531	Nepal
532	Oman
533	Pakistan
535	Qatar
536	Saudi-Arabien
538	Singapore
539	Sri Lanka
540	Sydjemen
541	Syrien
542	Thailand
543	Turkiet
544	Vietnam
601	Australien
602	Fiji
603	Kiribati
604	Nauru
605	Nya Zeeland
606	Papua Nya Guinea
607	Salomonöarna
608	Tonga
609	Vanutua
610	Västra Samoa
701	Sovjetunionen
900	Statslös
950	Okänt eller under utredning

Namn	Beskrivning
MedbRTBFoB90	68 - 90, AB - ÖV, blankt
Kod	Benämning
68	1968

69	1969
70	1970
71	1971
72	1972
73	1973
74	1974
75	1975
76	1976
77	1977
78	1978
79	1979
80	1980
81	1981
82	1982
83	1983
84	1984
85	1985
86	1986
87	1987
88	1988
89	1989
90	1990
AB	Etiopien
AF	Afghanistan
AG	Algeriet
AL	Albanien
AN	Andorra
AO	Angola
AR	Argentina
AT	Antigua och Baruda
AU	Australien
BA	Burma
BD	Bangladesh
BE	Belgien
BH	Bahrain
BI	Burundi

BK	Zaire
BM	Bahamas
BN	Brasilien
BO	Bolivia
BR	Storbritannien
BS	Barbados
BT	Botswana
BU	Bulgarien
BX	Bhutan
BY	Brunei
BZ	Belize
CA	Comorerna
CE	Sri Lanka
CH	Chile
CM	Kamerun
CN	Centralafrikanska republiken
CO	Colombia
CR	Costa Rica
CU	Cuba
CY	Cypern
DA	Danmark
DH	Benin
DJ	Djibouti
DM	Dominica
DO	Dominikanska republiken
EC	Ecuador
EK	Ekvatorialguinea
EL	Elfenbenskusten
FA	Arabrepubliken Egypten
FD	Fiji
FI	Finland
FK	Kongo folkrepubliken
FP	Filippinerna
FR	Frankrike
GA	Ghana
GB	Gabon

GD	Grenada
GI	Guinea-Bissau
GM	Gambia
GN	Guinea
GR	Grekland
GU	Guatemala
GY	Guayana
HA	Haiti
HK	Hong Kong
HU	Honduras
ID	Indien
IK	Irak
IL	Israel
IN	Iran
IO	Indonesien
IR	Irland
IS	Island
IT	Italien
JA	Japan
JE	Jemen
JM	Jamaica
JO	Jordanien
JU	Jugoslavien
KA	Canada
KB	Kampuchea
KE	Kenya
KI	Kina, folkrepubliken
KN	S:t Kitts - Nevis - Anguil.
KO	Korea, republiken
KR	Kiribati
KT	Kina (Taiwan)
KU	Kuwait
KV	Kap Verde
LA	Laos
LB	Liberia
LC	S:t Lucia

LN	Libanon
LO	Lesotho
LS	Liechtenstein
LU	Luxemburg
LY	Libyen
MA	Marocko
MB	Mocambique
MC	Oman
MD	Madagaskar
MG	Mongoliet
MI	Malawi
ML	Mali
MN	Mauretanien
MO	Monaco
MS	Malaysia
MT	Malta
MU	Mauritius
MV	Maldiverna
MX	Mexico
NA	Nigeria
NB	Namibia (Sv Afrika)
NE	Nederländerna
NG	Niger
NI	Nicaragua
NK	Korea, dem folkrepubliken
NO	Norge
NP	Nepal
NU	Nauru
NV	Vietnam
NZ	Nya Zeeland
OK	Okänt
PA	Panama
PE	Peru
PG	Portugal
PK	Pakistan
PO	Polen

PU	Papua Nya Guinea
PY	Paraguay
QA	Qatar
RA	Ruanda
RS	Zimbabwe
RU	Rumänien
RY	Sovjetunionen
SA	El Salvador
SB	Salomonöarna
SC	Schweiz
SD	Saudi-Arabien
SE	Sierra Leone
SG	Senegal
SH	Seychellerna
SI	Singapore
SJ	Sydjemen
SL	Statslös
SM	San Marino
SN	Somalia
SP	Spanien
SR	Syrien
ST	Sao Tome och Principe
SU	Sudan
SW	Swaziland
SX	Surinam
SY	Sydafrika
TA	Tanzania
TC	Tchad
TG	Tonga
TH	Thailand
TJ	Tjeckoslovakien
TN	Tunisien
TO	Togo
TR	Trinidad och Tobago
TS	Förenade Arabemiraten
TU	Turkiet

TY	Tyskland, förbundsrepubliken
UG	Uganda
UN	Ungern
UR	Uruguay
US	USA
VA	Vatikanstaten
VC	S:t Vincent
VE	Venezuela
VS	Västra Samoa
VU	Vanuatu
ZB	Zambia
ÖS	Österrike
ÖT	Tyska demokratiska republiken (DDR)
ÖV	Burkina Faso
	Sverige

Namn	Beskrivning
NordKoordinatFoB90 Ind	0, 6137100 - 7655000. Indelning enligt 1991-01-01.

Namn	Beskrivning
NYKOFoB90Ind	NYKO-indelning enligt 1991-01-01. 000000 - 999999, RestFo = restfastighet som saknar NYKO-kod.

Namn	Beskrivning
OstKoordinatFoB90	0, 1222727 - 2224438. Indelning enligt 1991-01-01.

Namn	Beskrivning
PersonNrFoB90	Personnummer för personer födda åren 1882 - 1990.

Namn	Beskrivning
RegoFoB90	1, 00 - 03, BO - ÖV, blankt = uppgift saknas.

Namn	Beskrivning
SamboFoB90	0 - 3, blankt
Kod	Benämning
0	Övriga
1	Ej gift sammanboende
2	Gifta ej sammanboende (endast vid samhörighet)
3	Gifta sammanboende
	Tillhör ej bostadshushåll

Namn	Beskrivning
SamboPersonNrFoB9	Personnummer för sammanboende födda åren 1887 - 1975, blankt = hushåll utan gifta/sammanboende eller tillhör ej bostadshushåll.
0	

Namn	Beskrivning
SamboSysFoB90	1, 5 - 6, blankt
Kod	Benämning
1	Förvärvsarbete
5	Ej förvärvsarbete, med kontrolluppgift
6	Ej förvärvsarbete, utan kontrolluppgift
	Hushåll utan gifta/sammanboende eller tillhör ej bostadshushåll

Namn	Beskrivning
SEIFoB90	Socioekonomisk indelning enligt Meddelande i samordningsfrågor (MIS) 1989:5.
Kod	Benämning
11	Ej facklär i varuproduktion
12	Ej facklär i tjänsteproduktion
21	Facklär i varuproduktion
22	Facklär i tjänsteproduktion
33	Lägre tjänsteman I
36	Lägre tjänsteman II
46	Tjänsteman på mellannivå
56	Högre tjänsteman
57	Ledande befattningar
60	Fria yrkesutövare/akademiska yrken

79	Företagare (exkl. lantbrukare)
89	Lantbrukare
91	Oklassificerade anställda
99	Uppgift saknas
	Ej förvärvsarbete

Namn	Beskrivning
SektorFoB90	11 - 60, 99, blankt
Kod	Benämning
11	Statlig förvaltning
12	Borgerlig primärkommunal förvaltning
13	Kyrklig kommunal förvaltning
14	Social försäkring
15	Övriga offentliga institutioner
19	Lanstkommunal förvaltning
20	Icke finansiell företagssektor
29	Statliga affärsdrivande verk
30	Finansiell företagssektor
40	Hushållssektor (inkl. personliga företag)
50	Ideell föreningssektor
60	Utlandssektor
99	Uppgift saknas
	Ej förvärvsarbete

Namn	Beskrivning
SekvSiffrFoB90	0 - 2
Kod	Benämning
0	Man
1	Kvinna
2	Barn under 18 år

Namn	Beskrivning
SenInVarFoB90	1967 - 1990, blankt
Kod	Benämning

1967	Invandrat före 1968
1968	1968
1969	1969
1970	1970
1971	1971
1972	1972
1973	1973
1974	1974
1975	1975
1976	1976
1977	1977
1978	1978
1979	1979
1980	1980
1981	1981
1982	1982
1983	1983
1984	1984
1985	1985
1986	1986
1987	1987
1988	1988
1989	1989
1990	1990
	Född i Sverige

Namn	Beskrivning
SNI2FoB90	Näringsgrensindelning på begränsad nivå, SNI69.
Kod	Benämning
02	11 Jordbruk, trädgårdsskötsel, jakt
03	12 Skogsbruk
04	13 Fiske, fiskevård och fiskodling
05	10 Jordbruk m.m., detaljinformation saknas
06	2 Brytning av mineraliska produkter
08	31 Livsmedels-, dryckesvaru- och tobaksvarutillverkning
09	32 Textil-, beklädnads-, läder- och lädervarutillverkning

10	33 Trävarutillverkning
11	341 Massa-, pappers- och pappersvarutillverkning
12	342 Grafisk produktion, förlagsverksamhet
13	351-354 Tillverkning av kemiska produkter och petroleumprodukter
14	355 Gummivarutillverkning
15	356 Plastvarutillverkning
16	36 Tillverkning av varor av mineraliska ämnen, utom metaller
17	37 Metallframställning
18	381 Metallvarutillverkning
19	382 Maskintillverkning
20	383 Tillverkning av elektriska produkter
21	384 Transportmedelstillverkning
22	385 Tillverkning av instrument, foto- och optikvaror, ur
23	39 Annan tillverkning
24	4 El-, gas-, värme och vattenförsörjning
25	5 Byggnadsverksamhet
27	61 Partihandel och varuhandelsförmedling
28	62 Detaljhandel
29	63 Restaurang- och hotellverksamhet
31	71 Samfärdsel
32	72 Post- och telekommunikationer
34	81 Bank- och annan finansverksamhet
35	82 Försäkringsverksamhet
36	831 Fastighetsförvaltning, -förmedling
37	832-833 Uppdragsverksamhet, maskinuthyrning
39	91, 96 Offentlig förvaltning, försvars-, polis- och brandskyddsverksamhet; internationella organist
40	92 Renings-, renhållnings- och rengöringsverksamhet
41	931-932 Undervisning; forsknings- och utvecklingsverksamhet
42	933 Hälso- och sjukvård, veterinärverksamhet
43	934 Socialtjänst
44	935, 939 Intresseorganisationer; ideella och kulturella organisationer
45	94 Rekreationsverksamhet
46	951 Reparation av hushållsvaror och fordon
47	952, 959 Tvätteriverksamhet samt annan personlig serviceverksamhet
48	953 Hushållsarbete
49	90 Offentlig förvaltning, detaljinformation saknas

50	0 Ej specificerad verksamhet
	Ej förvärvsarbete

Namn	Beskrivning
SNI5FoB90	Näringsgrensindelning på 5-siffernivå, SNI69.
Kod	Benämning
00000	Ej specificerad verksamhet
10000	Jordbruk m.m., detaljinformation saknas
11101	Åkerbruk och husdjurskötsel
11102	Trädgårdsodling och -kötsel
11103	Renskötsel
11104	Pälsdjurskötsel
11105	Annan djurskötsel
11200	Tjänster inom jordbruk
11300	Jakt, viltvård
12101	Skogsvård
12102	Kolning, insamling av skogsväxter och bär
12201	Skogsavverkning, virkesmätning
12202	Flottning
13010	Havs- och kustfiske
13020	Insjöfiske, fiskevård, fiskodling
21000	Kolbrytning
22000	Råpetroleum- och naturgasutvinning
23010	Järnmalsbrytning
23020	Brytning av andra malmer än järnmalm
29010	Stenbrytning, grus-, sand- och lertäkt
29020	Brytning av kemiska råvaror
29030	Saltutvinning
29090	Övrig brytning och utvinning
31111	Slakt
31112	Kött- och fläskvarutillverkning
31121	Mjölkförädling
31122	Glasstillverkning
31130	Frukt- och grönsakskonservering
31140	Fiskberedning, fiskkonservering
31151	Margarintillverkning

31159	Tillverkning av animaliska och vegetabiliska oljor
31160	Tillverkning av kvarnprodukter
31171	Knäckebrödstillverkning
31179	Annan bagerivarutillverkning
31180	Sockertillverkning
31190	Choklad- och konfekttillverkning
31211	Stärkelsestillverkning
31212	Kafferostning
31219	Tillverkning av andra livsmedel
31220	Tillverkning av beredda fodermedel
31311	Tillverkning av råsprit ur jordbruksvaror
31312	Tillverkning av spritdrycker
31320	Vintillverkning
31330	Maltdryckstillverkning
31340	Mineralvatten- och läskedryckstillverkning
31400	Tobaksvarutillverkning
32111	Garnstillverkning
32112	Vävnadstillverkning (utom trikåväv)
32113	Blekning, färgning och annan textilberedning
32120	Textilsömnad (utom beklädnadstillverkning)
32130	Trikåvarutillverkning
32140	Tillverkning av mattor
32150	Tågvirkes- och bindgarnstillverkning
32190	Övrig textilvarutillverkning
32201	Tillverkning av hattar och mössor
32202	Tillverkning av läderkläder (ej huvudbonader)
32203	Tillverkning av pälskläder (ej huvudbonader)
32204	Tillverkning av textilöverkläder
32205	Tillverkning av skjortor, underkläder
32206	Lönsömnad
32209	Annan tillverkning av kläder
32310	Lädertillverkning
32320	Pälsberedning
32330	Tillverkning av reseffekter, handväskor
32400	Skotillverkning
33111	Sågning, hyvling, träimpregnering

33112	Trähus- och byggnadssnickeritillverkning
33119	Tillverkning av faner, lamellträ, spånskivor, träull och annat trämaterial
33120	Träförpackningstillverkning
33190	Övrig trävarutillverkning
33201	Tillverkning av stoppade möbler
33202	Tillverkning av ostoppade trämöbler
33209	Tillverkning av trähöljen, korgmöbler m.m.
34111	Massatillverkning
34112	Pappers- och papptillverkning
34113	Tillverkning av träfiberplattor
34121	Tillverkning av wellpapp
34129	Tillverkning av andra pappersförpackningar
34190	Övrig tillverkning av pappers- och pappvaror
34201	Tryckning, dagstidningsutgivning
34202	Tillverkning av tryckformar, matriser m.m.
34203	Bokbindning
34204	Förlagsverksamhet
35111	Oorganisk kemikaliätillverkning
35112	Organisk kemikaliätillverkning
35113	Oxygen- och annan industrigasframställning
35121	Gödselmedelstillverkning
35122	Tillverkning av ogräs- och insektsbekämpningsmedel
35131	Konstfiber- och basplasttillverkning
35132	Plasthalvfabrikattillverkning
35210	Färgtillverkning (utom tryckfärg)
35220	Läkemedelstillverkning
35230	Tvättmedels- och toalettmedelstillverkning
35290	Övrig tillverkning av kemiska produkter
35300	Petroleumraffinering
35401	Smörjmedelsframställning
35409	Annan tillverkning av petroleum- och kolprodukter
35511	Tillverkning av däck och slangar
35512	Regummering, gummireparation
35590	Övrig gummivarutillverkning
35601	Plastförpackningstillverkning
35609	Tillverkning av andra plastvaror

36100	Porslins- och lergodstillverkning
36201	Planglastillverkning
36202	Tillverkning av förpackningsglas
36203	Tillverkning av hushålls- och prydnadsglas
36209	Tillverkning av andra glasvaror
36911	Tillverkning av rödtegelvaror
36919	Tillverkning av andra tegelvaror
36921	Cementtillverkning
36922	Kalktillverkning
36991	Stenbearbetning
36992	Betong- och betongvarutillverkning
36999	Tillverkning av övriga varor av mineraliska ämnen
37101	Järn- och stålframställning
37102	Ferrolegeringsframställning
37103	Gjutning av järn och stål
37201	Framställning av ickejärnmetaller ur malm
37202	Framställning av ickejärnmetaller ur skrot
37203	Halvfabrikattillverkning av ickejärnmetall
37204	Gjutgodstillverkning av ickejärnmetall
38110	Tillverkning av verktyg, redskap
38120	Tillverkning av metallmöbler och persienner
38130	Tillverkning av metallkonstruktioner
38191	Metallförpackningstillverkning
38192	Tillverkning av metalltråd, -nät, -linor, -kablar
38193	Tillverkning av spik, skruvar, bultar
38194	Tillverkning av andra byggnadsmetallvaror
38195	Tillverkning av hushållsmetallvaror
38199	Annan metallvarutillverkning
38210	Tillverkning av stationära turbiner och motorer
38220	Tillverkning av jordbruksmaskiner
38231	Tillverkning av metallbearbetningsmaskiner
38232	Tillverkning av träbearbetningsmaskiner
38241	Tillverkning av massa- och pappersbearbetningsmaskiner
38242	Tillverkning av byggnads- och mineralbrytningsmaskiner
38249	Tillverkning av andra varubearbetningsmaskiner
38251	Tillverkning av datorer, datorutrustning, elektroniska kontorsmaskiner

38259	Tillverkning av övriga kontorsmaskiner
38291	Tillverkning av hushållsapparater
38292	Reparationer av maskiner (ej hushålls-)
38299	Annan maskintillverkning
38310	Tillverkning av elmotorer,generatorer samt elapparatur för maskiner
38320	Tillverkning av teleprodukter
38330	Tillverkning av elektriska hushållsapparater
38391	Tillverkning av elektrisk tråd och kabel
38392	Batteri- och ackumulatortillverkning
38393	Glödlamps- och lysrörstillverkning
38394	Reparation av elektriska produkter (ej hushålls-)
38399	Tillverkning av andra elektriska produkter
38411	Byggande och reparation av fartyg
38412	Byggande och reparation av båtar
38413	Tillverkning av fartygs- och båtmotorer
38414	Fartygsupphuggning
38421	Rälsfordonstillverkning
38422	Reparation av rälsfordon
38431	Tillverkning av bilar och underreden
38432	Tillverkning av bilmotorer, -delar, släpfordon
38440	Tillverkning av cyklar, mopeder, motorcyklar, snöskoter
38451	Tillverkning av flygplan och -motorer
38452	Reparation av flygplan o. flygplansmotorer
38490	Transportmedelstillverkning (ej motordrivna)
38510	Instrumenttillverkning och -reparation
38520	Foto- och optikvarutillverkning
38530	Urtillverkning
39010	Guld- och silvervarutillverkning
39020	Musikinstrumenttillverkning
39030	Tillverkning av sportartiklar
39090	Övrig tillverkning
41010	Elförsörjning
41020	Gasförsörjning
41030	Fjärrvärmeförsörjning
42000	Vattenförsörjning
50110	Schaktning och andra grundarbeten, rivning

50121	Byggande av hus
50122	Byggande av anläggningar
50201	Byggnadsplåtslageriarbeten
50202	Värme-, ventilation- och sanitetsarbeten
50203	Elektrisk installation
50204	Byggnadsglasmästeriarbeten
50205	Måleri- och tapetseringsarbeten
50209	Övrigt byggnadshantverk
61111	Partihandel med djur, gödselmedel, oljefrö, spannmål
61112	Partihandel med hudar, textilfibrer m.m.
61113	Partihandel med rundvirke, massa, papper, papp
61114	Partihandel med kemikalier, färg, gummi, plastmaterial
61115	Partihandel med malmer, metaller m.m.
61116	Parti- och detaljhandel med byggnadsmaterial
61117	Skrothandel
61119	Partihandel med övriga råvaror, halvfabrikat och driftsförnödenheter
61120	Partihandel med maskiner, verktyg
61210	Partihandel med livsmedel, dryckesvaror, tobak och blommor
61220	Partihandel med textil-, beklädnads- och lädervaror
61230	Partihandel med hemutrustningsvaror
61290	Partihandel med övriga konsumtionsvaror
61310	Partihandel med transportmedel
61320	Partihandel med bränsle, driv- och smörjmedel
61411	Handelsförmedling av djur, gödselmedel, oljefrö, spannmål
61412	Handelsförmedling av hudar, textilfibrer m m
61413	Handelsförmedling av rundvirke, massa, papper, papp
61414	Handelsförmedling av kemikalier, färg, gummi, plastmaterial
61415	Handelsförmedling av malmer, metaller m.m.
61416	Handelsförmedling av byggnadsmaterial
61417	Handelsförmedling av övriga råvaror, halvfabrikat och driftsförnödenheter
61418	Handelsförmedling av maskiner, verktyg m.m.
61421	Handelsförmedling av livsmedel, dryckesvaror, tobak, blommor
61422	Handelsförmedling av textil-, beklädnads- och lädervaror
61423	Handelsförmedling av hemutrustningsvaror
61429	Handelsförmedling av övriga konsumtionsvaror
61431	Handelsförmedling av transportmedel

61432	Handelsförmedling av bränsle, driv- och smörjmedel
62100	Varuhushandel
62210	Detaljhandel med livsmedel
62221	Färg- och tapethandel
62222	Parfym-, sjukvårds- och bijouterihandel
62231	Tobaks- och tidningshandel
62232	Bok- och pappershandel
62240	Blomsterhandel
62311	Konfektions- och ekiperingshandel
62312	Skohandel
62319	Övrig beklädnadshandel
62321	Detaljhandel med möbler, mattor och hemtextiler
62322	Järnhandel
62323	Detaljhandel med radio och TV m.m.
62324	Detaljhandel med hushållsapparater och belysningsartiklar
62329	Handel med övrig hemutrustning
62331	Ur-, optik- o guldsmedsvaruhandel
62332	Fotohandel
62333	Cykel- och sporthandel
62334	Musik- och leksakshandel, hobbyartiklar
62335	Detaljhandel med optiska artiklar
62336	Urdetaljhandel
62337	Guldsmeds- och juvelerardetaljhandel
62390	Handel med övriga sällanköpsvaror
62410	Detaljhandel med bilar, bildelar, bildäck
62420	Drivmedelsdetaljhandel
62510	Apoteksvaruhandel
62520	Systemvaruhandel
63100	Restaurang- och kafeverksamhet
63201	Hotell- och pensionatsverksamhet
63202	Campingrörelse, stugby, vandrarhem m.m.
71110	Järnvägstrafik
71120	Buss- och spårvägstrafik i linjetrafik
71130	Personbilstransport
71140	Lastbils- och annan vägtransport
71150	Transport i rörsystem

71161	Bilparkeringsverksamhet
71169	Andra stödtjänster inom landtransport
71210	Utrikes- och kustsjöfart
71220	Sjötransport på inre vattenvägar
71231	Lots-, fyr- och andra farledstjänster, isbrytning
71232	Stuveriverksamhet
71239	Hamntjänster och andra stödtjänster inom sjötransport
71310	Luftfart
71320	Flygplatstjänster och stödtjänster inom luftfart
71911	Resebyråverksamhet och researrangör
71912	Godstransportförmedling (spedition), mäklerverksamhet
71919	Andra tjänster inom transport
71921	Kyllagringsverksamhet
71929	Annan lagrings- o. magasineringsverksamhet
72001	Postkommunikationer
72002	Telekommunikationer
81010	Bankverksamhet
81020	Annan kredit- och finansieringsverksamhet
81030	Andra finansiella tjänster
82001	Försäkringsåtagande verksamhet
82002	Försäkringsförmedlande verksamhet
83100	Fastighetsförvaltning och -förmedling
83101	Förvaltning av egen bostadsfastighet
83102	Ägareförvaltning av ickebostadsfastighet
83103	Fastighetsförvaltning enligt uppdrag, fastighetsförmedling
83210	Juridisk uppdragsverksamhet
83220	Kameral uppdragsverksamhet
83230	Drivande av datacentral och annan ADB-verksamhet
83241	Byggkonsultverksamhet
83249	Annan teknisk uppdragsverksamhet
83250	Annonss-, reklam- och marknadsundersökningsverksamhet
83291	Skriv-, duplicerings- och kopieringsverksamhet
83292	Uppdragsverksamhet avseende administrativ organisation
83293	Bevakningsverksamhet
83299	Annan uppdragsverksamhet
83300	Maskinuthyrning (leasing och dylikt)

90000	Offentlig förvaltning m.m., detaljinformation saknas
91001	Offentlig förvaltning
91002	Försvarsverksamhet
91003	Polisverksamhet
91004	Brandskyddsverksamhet
92001	Avloppssystem och avloppsrening
92002	Renhållningsverksamhet
92003	Skorstensfejarverksamhet
92004	Städningsverksamhet för företag och dyligt
92005	Desinfektionsverksamhet
92009	Annan rengöringsverksamhet
93101	Grundskoleundervisning eller motsvarande
93102	Gymnasial undervisning
93103	Eftergymnasial undervisning
93109	Annan undervisning
93201	Naturvetenskaplig forskning
93202	Teknologisk forsknings- och utvecklingsverksamhet
93203	Medicinsk forsknings- och utvecklingsverksamhet
93204	Samhällsvetenskaplig forskning
93209	Annan forsknings- och utvecklingsverksamhet
93310	Hälso- och sjukvård
93320	Veterinärverksamhet
93401	Barnavård och ungdomsvård
93402	Åldringsvård
93403	Nykterhetsvård (ej klinisk) och liknande
93409	Hem för syn- och hörselskadade, humanitär hjälpverksamhet
93501	Tekniska och ekonomiska branschorganisationer
93502	Arbetsgivare- eller arbetstagarorganisationer
93910	Religiösa organisationer
93991	Politiska organisationer
93999	Andra ideella och kulturella organisationer
94110	Filminspelning
94121	Filmdistribution
94122	Visning av film (biografer)
94130	Programverksamhet vid radio och TV
94141	Teater- och operaverksamhet

94142	Konsertverksamhet
94143	Populärunderhållning, artistförmedling
94144	Skiv- och bandinspelning, skivförlagsverksamhet
94151	Fristående skriftställerier och litterär verksamhet
94152	Fristående konstnärlig verksamhet
94159	Fristående artistverksamhet
94201	Biblioteks- och arkivverksamhet
94202	Museiverksamhet, konstutställning m.m.
94901	Sporttävlingsverksamhet, drivande av sport- och motionsinrättningar m m
94902	Trav- och galoppbaneverksamhet
94903	Drivande av nöjesfält, djurparker och dylikt
94904	Lotteriverksamhet m.m.
94909	Dans- och andra nöjestillställningar
95110	Reparation av skor, lädervaror
95121	Reparation av radio, TV
95129	Reparation av elektriska hushållsvaror (ej radio och TV)
95130	Reparation av motorfordon
95140	Reparation av ur-, optik- och guldsmedsvaror
95191	Moped- och cykelreparation
95199	Reparation av andra hushållsvaror
95200	Tvätteriverksamhet
95300	Hushållsarbete
95911	Herrfrisering
95912	Damfrisering
95913	Skönhetsvård
95920	Fotografverksamhet, fotoservice m.m.
95991	Drift av varmbadhus, hygienbehandling m.m.
95992	Begravningsbyråverksamhet
95999	Annan serviceverksamhet
96000	Verksamhet vid internationella organisationer, utländska ambassader o dyl
	Ej förvävsarbetande

Namn	Beskrivning
SUN2FoB90	Utbildningskod på 2-siffernivå enligt Svensk utbildningsnomenklatur (SUN).
Kod	Benämning
00	Alla födda efter 1974 och före 1926

01	Folkskoleutbildning (01)
02	Grundskolutbildning eller motsv (02)
03	Allmän gymnasial utb. högst 2 år (03)
04	3-årig human. samhällsv. och naturv. linje i gymnasieskolan, studentexamen (0400, 0401, 0402, 0403)
05	Övrigt inom 04, (044, 048-049)
06	Gymnasial utbildning inom estetisk, humanistisk och religiös verksamhet (13, 14)
07	Eftergymnasial utbildning < 3 år inom estetisk, humanistisk och religiös verksamhet (15)
08	Eftergymnasial utbildning >= 3 år inom estetisk, humanistisk och religiös verksamhet (16)
09	Forskarutbildning inom humanistisk och teologisk fakultet samt tonsättar- och dirigentutbildning (17)
10	Gymnasial pedagogisk utbildning (23, 24)
11	Slöjd- och teckningslärarutbildning (251, 250)
12	Gymnastik- och idrottslärarutbildning (253)
13	Förskollärarutbildning (2541)
14	Hemspråkslärarutbildning (2545-2547)
15	Fritids- och ungdomsledarutbildning (2542-2544)
16	Övrig eftergymnasial pedagogisk utbildning < 3 år inom SUN 25
17	Låg- och mellanstadielärare (260-261)
18	Bild- och musiklärarutbildning (2644, 2620)
19	Barnavårds- och hushållslärarutbildning (2641-2643)
20	Ämneslärarutbildning (265-267)
21	Övrig eftergymnasial pedagogisk utbildning => 3 år inom SUN 26
22	Gymnasial utbildning inom förvaltning, handel, kontor och ekonomi (33, 34)
23	Eftergymnasial utbildning < 3 år inom förvaltning, handel och
24	Civilekonomer eller motsvarande (362)
25	Juristutbildning (364)
26	Psykologutbildade (3634)
27	Pol mag, fil mag och fil kand med samhällsvetenskaplig inriktning (365, 367, 366)
28	Övrig eftergymnasial utbildning => 3 år inom förvaltning, handel och kontor, SUN 36
29	Forskarutbildning inom juridisk och samhällsvetenskaplig fakultert (37)
30	2-åriga linjer inom gymnasieskolan, gymnasieskolans specialkurser och motsvarande (43)
31	Utbildning för industri och hantverk, gymnasieskolans påbyggnadsutbildningar och motsvarande (444 -
32	Gymnasieskola och gymnasium, teknisk linje. Tekniskt läroverk, teknisk fackskola samt motsvarande ut
33	Övrig gymnasial utbildning inom SUN 44
34	4-årig teknisk linje i gymnasieskolan (457)
35	Övrig hithörande utbildning inom SUN 45
36	Civilingenjörsutbildning (464)

37	Fil kand, fil mag med naturvetenskaplig inriktning (466-467)
38	Övrig eftergymnasial utbildning \geq 3 år inom SUN 46
39	Forskarutbildning inom teknisk och matematisk-naturvetenskaplig fakultet (475 - 476)
40	Gymnasial utbildning inom transport och kommunik. (53, 54)
41	Eftergymnasial utbildning $<$ 3 år inom transport och kommunikation (55)
42	Sjökapstens-, lots- och sjöingenjörsutbildning (561)
43	Flygledarutbildning (562)
44	Övrig eftergymnasial utbildning \geq 3 år inom transport och kommunikation (56)
45	Vårdbiträdesutbildning (630)
46	Undersköterskeutbildning (631)
47	Övrig hithörande utbildning inom SUN 63
48	Gymnasial vårdutbildning längre än 2 år (64)
49	Sjuksköterskeutbildning (650-651, 6571)
50	Sjukgymnast- och arbetsterapeututbildning (6530, 654)
51	Tandhygienistutbildning (65611)
52	Receptarieutbildning (655)
53	Övrig eftergymnasial utbildning $<$ 3 år inom vård, SUN 65
54	Läkarutbildning (660-661)
55	Tandläkarutbildning (662)
56	Veterinärutbildning (667)
57	Övrig eftergymnasial utbildning \geq 3 år inom vård, SUN 66
58	Forskarutbildade inom medicinsk, odontologisk, farmaceutisk och veterinärmedicinsk fakultet (67)
59	Gymnasial utbildn. inom lantbruk, trädgård och fiske (73, 74)
60	Skogsmästar- och skogsteknikerutbildning (753-754)
61	Övrig eftergymnasial utbildn. $<$ 3 år inom lantbruk, trädgård, skogsbruk och fiske, SUN 75
62	Agronomutbildning (761)
63	Övrig eftergymnasial utbildning \geq 3 år inom naturbruk, SUN 76
64	Forskarutbildning inom lantbruks- och skogsbruksvetenskaplig fakultet (77)
65	Brandförsvarsutbildning (830, 840)
66	Övrig gymnasial utbildning inom SUN 83 och 84
67	Polisutbildning (851)
68	Övrig hithörande utbildning (850, 855-859)
69	Polischefsutbildning (860)
70	Övrig eftergymnasial utbildning \geq 3 år inom SUN 86
71	Utbildning på forskarnivå inom SUN 87
72	Ospecificerad gymnasial utbildning (93, 94)

73	Ospecificerad eftergymnasial utbildning < 3 år (95)
74	Ospecificerad eftergymnasial utbildning >= 3 år (96)
75	Ospecificerad forskarutbildning (97)
76	Uppgift saknas (09, 19, 29, 39, 49, 59, 69, 79, 89, 99)

Namn	Beskrivning
SUN3FoB90	Utbildningskod på 3-siffernivå enligt Svensk utbildningsnomenklatur (SUN).
Kod	Benämning
000	Alla födda efter 1974 och före 1926
001	Folkskoleutbildning (01)
002	Grundskolutbildning (020)
003	Folkskolutbildning, högre (021)
004	Enhetskolutbildning (022)
005	Realskolutbildning (023)
006	Folkhögskolutbildning, högst 2-årig (024)
007	Ospecificerad förgymnasial utbildning (025, 028-029)
008	Social 2-årig linje i gymnasie- och fackskola (030)
009	Normalskolkompetens (flickskoleutbildning) (031)
010	Folkhögskolutbildning (2-årig gymn.kompetens) (034)
011	KomVux, avgångsbetyg 2, hum-sam och nat.vet. sektor (035)
012	Övrig hithörande utbildning (038-039)
013	Humanistisk linje, 3-årig i gymnasieskolan (0400)
014	Samhällsvetenskaplig linje, 3-årig i gymnasieskolan (0401)
015	Naturvetenskaplig linje, 3-årig i gymnasieskolan (0402)
016	Studentexamen (0403-0405)
017	Övrig hithörande utbildn. inkl. ospec stud.ex och highschool
018	Folkhögskolutbildning (universitetsbehörighet) (044)
019	KomVux, avgångsbetyg 3, hum-sam och nat.vet. sektor (045)
020	Övrig hithörande utbildning (048-049)
021	Scenisk utbildning (Ep-linje i gymn.) (131)
022	Bild-/formkonstnärlig utbildning (132)
023	Musikutbildning (Mu-linje i gymn.) (133)
024	Religiös utbildning (lekm. eller pred.utb.) (134)
025	Övrig hithörande utbildning (138-139)
026	Scenisk utbildning (141)
027	Bild-/formkonstnärlig utbildning (142)

028	Musikutbildning (143)
029	Pastor/predikantutbildning (144)
030	Annan hithörande utbildning (148-149)
031	Humanistisk, teol/soc tvärb. (t.ex diakonissutb) (150)
032	Scenisk och bildmediekonstnärlig utbildning (151)
033	Bild- och formkonstnärlig utbildning (152)
034	Musikutbildning (153)
035	Tolk-, teckenspråkstolk- och översättarutbildning (155)
036	Humanistiskt inriktade enstaka kurser på högskola >= 20 poän
037	Övrig hithörande utbildning (154, 158-159)
038	Scenisk/bildmediakonstnärlig utbildning (161)
039	Bild-/formkonstnärlig utbildning (162)
040	Musikutbildning vid högskola (163)
041	Bibliotekarieutbildning (164)
042	Teologisk- religionsvetenskaplig utbildning (165)
043	Fil kand, humanistisk inriktning (166)
044	Fil mag, humanistisk inriktning (167)
045	Övrig hithörande utbildning (168-169)
046	Tonsättar- och dirigentutbildning (171)
047	Humanistisk fakultet (172-174)
048	Teologisk fakultet (175-177)
049	Övrig hithörande utbildning (178-179)
050	Trafikskoleinstruktörer, trafiklärarutbildning (231)
051	Gymnastik- och idrottsinstruktörsutbildning, friluftsledare
052	Waldorfpedagogisk utbildning (234)
053	Övrig hithörande utbildning (238-239)
054	Trafiklärare (241)
055	Ridinstruktörsutbildning (243)
056	Övrig hithörande utbildning (248-249)
057	Teckningslärarutbildning (250)
058	Slöjdlärarutbildning, trä/metall (2510)
059	Övrig slöjd, textil/vävlärarutbildning (2513, 2518-2519)
060	Musikpedagogisk utbildning (252)
061	Gymnastik och idrottslärarutbildning (253)
062	Förskollärarutbildning (2541)
063	Hemspråkslärarutbildning (2545-2547)

064	Fritids- och ungdomsledarutbildning (2542-2544)
065	Utbildning för undervisning i merkantila ämnen (256)
066	Utbildning för undervisning i tekniska ämnen (257)
067	Utbildning för undervisning i yrkesämnena (258)
068	Övrig hithörande utbildning (259, 2548-2549)
069	Lågstadielärare (260)
070	Mellanstadielärare (261)
071	Musiklärarlinjen (26200)
072	Övrig musikpedagogisk utbildning (2621-2629)
073	Utbildning för specialundervisning, (speciallärarutbildning)
074	Teknisk magister (2640)
075	Barnavårdslärarutbildning (2641)
076	Hushållslärarutbildning (2642-2643)
077	Bildlärarutbildning (2644)
078	Textil- och slöjdlärarutbildning tvåämnes (2645-2646)
079	Idrottslärarutbildning (tvåämnesutbildning) (2647)
080	Övrig hithörande utbildning (2648-2649)
081	Vidareutbildning till ämneslärare (265)
082	Adjunksutbildning (266)
083	Ämneslärarutbildning, historia-samhällskunskap (26701-26729)
084	Ämneslärarutbildning, matematisk-naturvetenskaplig (26730-26759)
085	Ämneslärarutbildning, språkvetenskaplig (26750-26784)
086	Ämneslärarutbildning, annat eller okänt ämne (26785-26799)
087	Vårdlärarutbildning (2680)
088	Vuxenpedagogisk utbildning (2684)
089	Lärlinjen för jord-, skogsbruk och trädgård (2686)
090	Övrig hithörande utbildning (2681-2682, 2685, 2688-2699, 269)
091	Handel och kontorsutbildning (Dk-linje i gymn.) (330)
092	Språk- o skrivinriktad utbildning, sekr.utb (331)
093	Utbildning för inköps- o försäljningsarbete (332)
094	Utbildning för databearbetning (333)
095	Utbildning för bokför/redov/kassaarbete (334)
096	Detaljhandelsutbildn.(inkl. partihandel och lagerarb.) (335)
097	Förvaltningsutbildning (336)
098	Ekonomisk linje, 2-årig vid gymnasie- och fackskola (3373-3379)
099	Övrig hithörande utbildning (3371, 3378-3399)

100	Språk och skrivinriktad utbildning (341)
101	Utbildning för inköps- och försäljningsarbete (342)
102	Utbildning i informationsbehandling, ADB (343)
103	Utbildning för bokf/redov/kassaarbete (344)
104	Parti- och detaljhandelsutbildning (345)
105	Förvaltningsutbildning (346)
106	Handelsgymn, 3-årig ekon. linje vid gymn. el. motsv (347)
107	Övrig hithörande utbildning (348-349)
108	Journalistutbildning (350)
109	Sekreterarutb. baserad på gymn. (ej civilskr) (351)
110	Kommersiellt inriktad utbildning (352)
111	Utbildning i informationsbehandling/ADB (353)
112	Förvaltningsutbildning (355)
113	Samhälls- och betéendeinriktad enstaka kurs på högskola (356)
114	Företagsekonomisk inriktad utbildning (357)
115	Övrig hithörande utbildning (354, 358-359)
116	Journalistutbildning (akademisk) (360)
117	Akademisk sekr.utbildning (civilsekr) (361)
118	Ekonomutbildning, civilekonom el. motsv. (362)
119	Betéendevetenskaplig utbildning (3633)
120	Psykologutbildning (3634)
121	Systemvetenskaplig utbildning (3635)
122	Förvaltningsutbildning (3631, 3636-3637)
123	Socionomutbildning, social (3630, 3632)
124	Juristutbildning (364)
125	Pol mag utbildning (365)
126	Fil kand, samhällsvetenskaplig inriktning (366)
127	Fil mag utbildning (367)
128	Utb. i studie- och yrkesorientering (SYO) (36861)
129	Övrig hithörande utbildn. 3638-3639, 36801-36859, 36869, 368
130	Juridisk fakultet (370-372)
131	Samhällsvetenskaplig fakultet, inkl. handelshögsk. (373-377)
132	Övrig hithörande utbildning (379)
133	KomVux, avgångsbetyg 2 från teknisk sektor (430)
134	Industriell civil verksutbildning (431)
135	Naturvet. civil verksutbildning (432)

136	Teknisk civil verksutbildning (433)
137	Verkstadsteknisk utbild. (Ve och Fo-linje i gymn.) (4340)
138	El- och teleteknisk utbildning (Et-linje i gymn.) (4341)
139	Träteknisk utbildning (Tr-linje i gymn.) (4342)
140	Bygg- och anlägg.n.tekn. utb. (Ba-linje i gymn.) (4343)
141	Processteknisk utbildning (Pr-linje i gymn.) (4344)
142	Grafiskt tekniskt arbete (4345)
143	Beklädnadsteknisk utbildning (Be-linje i gymn.) (4346)
144	Livsmedelsteknisk utbildning (Li Lm i gymn.) (4347)
145	Övrig hithörande utbildning (4348-4349)
146	Arbetsledarutbildning (4350-4351)
147	Textilteknisk utbildning (4352)
148	Teknisk biträdesutbildning (4353)
149	Laboratoriebiträdesutbildning (ej vård) (4354)
150	Drift- och underhållsteknisk utbildning (Du-linje i gymn.) (
151	Övrig hithörande utbildning (4358-4359)
152	Utbildning vid teknisk skola/institut, teknikerutbildning (4
153	Teknisk linje (2-årig Te-linje i gymn el fackskola) (437)
154	Övrig hithörande utbildning (438-439)
155	KomVux, avgångsbetyg 3 från teknisk sektor (440)
156	Industriell civil verksutbildning (441)
157	Naturvetenskaplig civil verksutbildning (442)
158	Teknisk civil verksutbildning (443)
159	Metallarbeta (4440)
160	El- och teletekniskt arbete (4441)
161	Trätekniskt arbete (ej bygg) (4442)
162	Bygg- och anläggningstekniskt arbete (4443)
163	Processtekniskt arbete (4444)
164	Grafiskt tekn. arb. inkl. bokbinderi (4445)
165	Beklädnadstekniskt arbete (4446)
166	Livsmedelsarbete (4447)
167	Övrig hithörande utbildning (4448-4449)
168	Arbetsledarutbildning (4450-4451)
169	Textilteknisk utbildning (4452)
170	Tandteknikerutbildning (4453)
171	Laboratorieutbildning (ej vård) (4454)

172	Drifttekniker (4455)
173	Teknisk biträdesutbildning (4456)
174	Övrig hithörande utbildning (4458-4459)
175	Ingenjörutbildning vid teknisk skola/institut (446)
176	Maskinteknisk utbildning, gymn. (4470)
177	El- och teleteknisk utbildning, gymn. (4471)
178	Byggteknisk utbildning, gymn. (4472)
179	Gruv- och järnbruksteknisk utbildning (bergsskolan) (4473)
180	Kemiteknisk utbildning, gymn. (4474)
181	Övrig hithörande utbildning (4475, 4478-4479)
182	Övrig hithörande utbildning (448-449)
183	KomVux, avgångsbetyg 4 (450)
184	Driftteknisk utbildning (451)
185	Civil teknisk/naturvetenskaplig verksutbildning (452-453)
186	Yrkesteknisk högskoleutbildning (454)
187	Praktisk/teknisk utbildning (455)
188	4-årig teknisk linje i gymnasieskolan (457)
189	Övrig hithörande utbildning (456, 458-459)
190	Högre teknisk-industriell utbildning (461)
191	Linjeutb. med naturvetenskaplig inriktning (462)
192	Teknisk civil verksutbildning (463)
193	Civ ing, tekn fys, tekn fys o elektron, elektrotekn o datate
194	Civ ing, elektroteknik, enligt äldre studieordning (4642)
195	Civ ing, kemitekn, materialtekn, geoteknologi (4644, 4645)
196	Civ ing, arkitektlinjen (4646)
197	Civ ing, väg o vatten, samhällsbygg, lantmäteri (4643, 4647)
198	Civ ing, maskinteknik, farkostteknik, skeppbyggnadsteknik, i
199	Civ ing, ospecificerad inriktning (4649)
200	Fil kand, naturvetenskaplig inriktning (466)
201	Fil mag utbildning, naturvetenskaplig (467)
202	Övrig hithörande utbildning (465, 468-469)
203	Teknisk fakultet (471-472, 475)
204	Matematisk-naturvetenskaplig fakultet (473-474, 476)
205	Övrig hithörande utbildning (478-479)
206	Fo-linje, transportteknisk gren i gymn. (530)
207	Utbildning för sjöfart (Du-linje fartygsteknisk i gymn.) (53)

208	Utbildning för luftfart (532)
209	Utbildning för järnvägstrafik (533)
210	Utbildning för vägtrafik (534)
211	Utbildning för postbefordran (535)
212	Utbildning för telekommunikation (536)
213	Övrig hithörande utbildning (538-539)
214	Utbildning för sjöfart (541)
215	Utbildning för luftfart (542)
216	Utbildning för järnvägstrafik (543)
217	Utbildning för vägtrafik (544)
218	Utbildning för postbefordran (545)
219	Utbildning för telekommunikation (546)
220	Övrig hithörande utbildning (548-549)
221	Sjöbefälsutbildning (5513-5519)
222	Utbildning för luftfart (552)
223	Utbildning för järnvägstrafik (553)
224	Utbildning för vägtrafik (554)
225	Utbildning för postbefordran (555)
226	Utbildning för telekommunikation (556)
227	Övrig hithörande utbildning (558-559)
228	Sjökaptens-, lots- och sjöingenjörsutbildning (561)
229	Flygledarutbildning (562)
230	Övrig hithörande utbildning (565, 568-569)
231	Sjukvårdsbiträdesutbildning (6301)
232	Hjälppersonal inom vård, utbildning av (6302)
233	Personal i social- och familjevård, utbildning av (6304)
234	Utb. för social service i gymn. Ss-linje eller KOMVUX (6305)
235	Övrig hithörande utbildning (6308-6309)
236	Undersköterskeutbildning (Vd Hv i gymn.) (631)
237	Apotekstekniker, laboratorietekn. inom läkem.ind. (632)
238	Skötare inom psyk. vård, utbildn. av (Vd Ps i gymn) (633)
239	Utbildning inom barn-/ungdomsvård (634)
240	Tandsköterskeutbildning (635)
241	Fotvårdsspecialistutbildning (636)
242	Övrig hithörande utbildning (638-639)
243	Kompletteringsutb. för skötare i psykiatrisk vård (641)

244	Utbildning för social service (642)
245	1:e skötare/överskötarutbildning (643)
246	Specialinriktad utb. t ex gipsteknik, allergi hos barn mm (644)
247	Vidareutbildning av tandsköterskor (645)
248	Ambulanssjukvård, utbildning för (646)
249	Övrig hithörande utbildning (648-649)
250	Sjuksköterskeutbildning (grundutbildning) (650)
251	Vidareutbildning sjuksköterskor. Hälso- och sjukvårdslinjen
252	Utbildning för social service (652)
253	Sjukgymnastutbildning (6530)
254	Arbetsterapeututbildning (654)
255	Receptarieutbildning (655)
256	Tandhygienistutbildning (65611)
257	Med kand/odont kand/vet med kand (65600-65610, 65615-65699)
258	Laboratorieassistent- och medicinsk lab.ass.utbildn (6573, 6574)
259	Hälso- och sjukvårdslinjens inr. mot onkologi, operation ell
260	Ortopedteknisk utbildning (6581)
261	Övrig hithörande utbildning (6538-6539, 6588-6599)
262	Läkarutbildning (660-661)
263	Tandläkarutbildning (662)
264	Apotekarutbildning (664)
265	Psykioterapiutbildning (665)
266	Logopedutbildning (6660)
267	Påbyggnadsutbildning till hälso- och sjukv.linjens (6661)
268	Vidareutb. till rehabiliteringslinjen (6662)
269	Veterinärutbildning (667)
270	Övrig hithörande utbildning (6664, 668-669)
271	Medicinsk fakultet (670, 675)
272	Odontologisk fakultet (671, 676)
273	Farmaceutisk fakultet (672-673, 677)
274	Veterinärmedicinsk fakultet (674, 678)
275	Övrig hithörande utbildning (679)
276	Utbildning för lantbruk (Jo-linje i gymn.) (731)
277	Utbildning för trädgård (Td-linje i gymn.) (732)
278	Utbildning för skogsbruk (Sb-linje i gymn.) (733)
279	Jakt- och djurvårdsutbildning (734)

280	Utbildning i fiske och fiskeodling (735)
281	Övrig hithörande utbildning (738-739)
282	Lantbruksutbildning (741)
283	Trädgårdsutbildning (742)
284	Skogsbruksutbildning (743)
285	Jaktvårdsutbildning (744)
286	Vattenvård, fiskodling med vattenvård (745)
287	Övrig hithörande utbildning (746, 748-749)
288	Lantmästarutbildning (751)
289	Trädgårdsteknikerutbildning (752)
290	Skogsmästarutbildning (753)
291	Skogsteknikerutbildning (754)
292	Fiskevårdsutbildning (755)
293	Övrig hithörande utbildning (756, 758-759)
294	Agronomutbildning (761)
295	Hortonomutbildning/landskapsarkitekt (762)
296	Jägmästarutbildning (763)
297	Övrig hithörande utbildning (768-769)
298	Lantbruksvetenskaplig fakultet (771-772, 775)
299	Skogsvetenskaplig fakultet (773-774, 776)
300	Övrig hithörande utbildning (778-779)
301	Brandförsvarsutbildning (830)
302	Skorstensfejarutbildning (831)
303	Utbildning för vakt/tull (832)
304	Hemteknisk/lanthushållsutb. (Ko Kg, Ko Tx i gymn.) (833)
305	Utb. för storhushåll/restaurangkök (Ko Nä, Li St i gymn.) (834)
306	Utb. hotell/restaurang ej kökspers. (Li St Se i gymn.) (835)
307	Utbildning för hygien o skönhetsvård (836)
308	Kläd- och lokalvårdsutbildning (837)
309	Övrig hithörande utbildning (838-839)
310	Brandförsvarsutbildning (840)
311	Tulltjänstemannautbildning (842)
312	Plutonofficersutbildning (ej tekn) (843)
313	Plutonofficersutbildning, teknisk (844)
314	Föreståndarutbildn. storhushåll/hotell o restaurang (845)
315	Hushållsteknikerutbildning (846)

316	Utbildning för hygien och skönhetsvård (847)
317	Övrig hithörande utbildning (848-849)
318	Brandingenjörsutbildning (850)
319	Polisutbildning (851)
320	Tulltaxerar-/tullkammarskrivarutbildning (852)
321	Kompaniofficersutbildning (853, 854)
322	Officershögskola, OHS (855)
323	Vidareutbildning för kompaniofficerare (856)
324	Utb. i kost- och närings ekonomi, storhushåll (857-858)
325	Övrig hithörande utbildning (859)
326	Polischefsutbildning (860)
327	Regementsofficersutbildning (861)
328	Militär fackutbildning (862)
329	Högre vidareutbildning för regementsoff. (863)
330	Utbildning i kost- och närings ekonomi (865)
331	Utbildning av yrkesoff, MHS samt reservofficerare (866)
332	Övrig högre militärutbildning, bl.a. KHS (864, 867-869)
333	Yrkesoff.utb efter militärhögskolan (870)
334	Os pec. gymn. utb. högst 2 år (Kv-linje i gymn.) (93)
335	Os pecificerad gymnasial utbildning längre än 2 år (94)
336	Eftergymnasial utbildning kortare än 3 år (95)
337	Fil kand (966)
338	Fil mag (967)
339	Övrig hithörande utbildning (968)
340	Os pecificerad forskarutbildning (97)
341	Uppgift saknas (09, 19, 29, 39, 49, 59, 69, 79, 89, 99)

Namn	Beskrivning
SUN5FoB90	Utbildningskod på 5-siffernivå enligt Svensk utbildningsnomenklatur (SUN).
Kod	Benämning
00000	Alla födda efter 1974 och före 1926
01000	Förskolutbildning
01100	Folkskolutbildning högst 5 år
01110	Folkskolutbildning 6 år
01120	Folkskolutbildning 7 år
01130	Folkskolutbildning 8 år

01188	Annan folkskoleutb
01199	Folkskoleutb el avbrutna stud vid flick- el realsk
01888	Annan allmän obligatorisk grundutbildning
01999	Ospec allmän obligatorisk grundutbildning
02000	Grundskolutbildning 9 g
02010	Grundskolutbildning 9 t
02020	Grundskolutbildning 9 h
02030	Grundskolutbildning 9 m
02040	Grundskolutbildning 9 s
02050	Grundskolutbildning 9 pr
02060	Grundskolutbildning 9 tp
02070	Grundskolutbildning 9 ha 9 ht
02088	Annan grundskolutb
02099	Grundskola, folkskola, enhetsskola eller folkhögsk
02100	Folkskolutbildning 9 år
02188	Annan folkskolutb
02199	Ospec folkskolutb
02200	Enhetsskolutbildning 9 g
02210	Enhetsskolutbildning 9 a
02220	Enhetsskolutbildning 9 y
02288	Annan enhetsskolutb
02299	Ospec enhetsskolutb
02300	Realskolutbildning allmän linje
02310	Realskolutbildning teknisk linje
02320	Realskolutbildning handelslinje
02330	Realskolutbildning huslig linje
02340	Realskolutbildning skogs- och jordbr.tekn. linje
02349	Realskola, flickskola eller avbrutna gymnasiestudier
02350	Realskolutbildning sjöfartslinje
02388	Annan realskola, högre folkskola
02399	Ospec realskolutbildning
02400	Folkhögskolutbildning sommarkurs
02410	Folkhögskolutbildning 1 årig vinterkurs
02420	Folkhögskolutbildning 2 årig vinterkurs
02488	Annan folkhögskoleutbildning, högst två-årig
02499	Ospec folkhögskoleutbildning, högst två-årig

02500	Förberedande teknisk utbildning
02588	Annan förberedande teknisk utbildning
02599	Ospec förberedande teknisk utbildning
02888	Annan allmän utbildning
02999	Ospec allmän utbildning
03000	Gymn el fackskutb 2 år soc linje språkl gren
03001	Gymn. el facksk.utb. 2 år soc. linje naturv gren
03002	Gymn. el facksk.utb. 2 år soc. linje samhvet gren
03003	Gymn. el facksk.utb. 2 år soc. linje kons-ekon gr
03004	Gymn. el facksk.utb. 2 år soc. linje estetisk var
03008	Gymn. el fackskoleutbildning social linje
03009	Gymn. el fackskoleutbildning social linje
03099	Gymn. el fackskoleutbildning social linje
03100	Normalskolkompetens allmän linje
03110	Normalskolkompetens humanistisk linje
03120	Normalskolkompetens reallinje
03188	Normalskolkompetens (flickskoleutbildning), annan
03199	Normalskolkompetens (flickskoleutbildning), ospec
03410	Folkhögskoleutbildning 1-årig
03420	Folkhögskoleutbildning 2-årig
03430	Folkhögskoleutbildning 3-årig
03488	Folkhögskoleutbildning (2-årig gymn.kompetens)
03499	Folkhögskoleutbildning (2-årig gymn.kompetens)
03510	Komvux avgbet 2 hum- samhvetenskap sektor
03520	Komvux avgbet 2 naturvetenskaplig sektor
03599	Komvux avgbetyg 2
03888	Annan gymnasial utbildning, högst 2 årig
03999	Ospec gymnasial utbildning, högst 2 årig
04000	Gymnasieskolan hum linje halvklassisk variant
04001	Gymnasieskolan hum linje helklassisk variant
04002	Gymnasieskolan hum linje social variant
04003	Gymnasieskolan hum linje estetisk variant
04008	Gymnasieskolan hum linje
04009	Gymnasieskolan hum linje
04010	Gymnasieskolan samhvet linje estetisk variant
04011	Gymnasieskolan samhvet linje social variant

04018	Gymnasieskolan samhvetenskaplig linje
04019	Gymnasieskolan samhvetenskaplig linje
04020	Gymnasieskolan naturv linje datateknisk variant
04021	Gymnasieskolan naturv linje kommunikat variant
04022	Gymnasieskolan naturv linje miljövtekn variant
04023	Gymnasieskolan naturv linje naturvetesk variant
04024	Gymnasieskolan naturv linje energivariant
04025	Gymnasieskolan naturv linje hälsovariant
04028	Gymnasieskolan naturv linje, annan var
04029	Gymnasieskolan naturv linje, ospec var
04030	Studentexamen, allmän linje social gren
04031	Studentexamen, allmän linje språkl gren
04038	Studentexamen, allmän linje, annan gren
04039	Studentexamen, allmän linje, ospec gren
04040	Studentexamen, latin linje halvklassisk gren
04041	Studentexamen, latin linje helklassisk gren
04042	Studentexamen, latin linje nyspråklig gren
04048	Studentexamen, latin linje, annan gren
04049	Studentexamen, latin linje, ospec gren
04050	Studentexamen, reallinje biologisk gren
04051	Studentexamen, reallinje matematisk gren
04052	Studentexamen, reallinje nyspråklig gren
04053	Studentexamen, reallinje social gren
04058	Studentexamen, reallinje, annan gren
04059	Studentexamen, reallinje, ospec gren
04081	Internationell gymnasieutbildning
04088	Annan studentexamen eller gymnasieskolutbildning
04091	Hum/Sam/Ekonom-komplettering
04092	Naturvet/Teknisk-komplettering
04099	Ospecc. studentexamen eller gymnasieskolutbildning
04400	3-årig folkhögskolutbildning univ.behörighet
04488	Annan folkhögskolutbildning (univers.behörighet)
04499	Ospecc folkhögskolutbildning (univers.behörighet)
04510	Komvux avgbet 3 hum- samhvetenskaplig sektor
04520	Komvux avgbet 3 naturvetenskaplig sektor
04599	Komvux avgångsbetyg 3

04888	Annan gymnasial utbildning
04999	Ospec gymnasial utbildning
09999	Allmän utbildning
13100	Grundläggande skådespelarutbildning
13110	Grundläggande dansutbildning
13111	2-årig speckurs för yrkesdansare
13120	2-årig scenisk- formkonstnärlig utbildning
13188	Annan scenisk utbildning (grundläggande utb)
13199	Ospec scenisk utbildning (grundläggande utb)
13200	Grundläggande konstnärlig tvärutbildning
13201	Bildkonstnärlig utbildning
13202	Formkonstnärlig utbildning
13203	Konsthantverk, utbildning i
13208	Annan bild/formkonstnärlig utbildning
13209	Ospec bild/formkonstnärlig utbildning
13210	Textilkonstnärlig tvärutbildning
13211	Textil- o modeteckning/mönster
13212	Konstsömnad/konstväv/knyppling
13218	Annan textilkonstnärlig utbildning
13219	Ospec textilkonstnärlig utbildning
13220	Reklam/bokhantverk tvärutbildning
13221	Dekoratörsutbildning
13222	Utbildning i illustr o reklamteckning
13223	Utbildning i reklam o dekoration specialkurs
13228	Utbildning för reklam o bokhantverk, annan
13229	Utbildning för reklam o bokhantverk, ospec
13230	Fotoutbildning (TV-foto)
13288	Bild-/formkonstnärlig utbildning, annan
13299	Bild-/formkonstnärlig utbildning, ospec
13300	Musikutbildning grundläggande
13301	Musikutbildning inriktad mot musikyren speckurs
13309	2-årig musiklinje gymnasieskolan
13330	Lägre organist- o kantorsutbildning
13388	Musikutbildning (grundläggande) annan
13399	Musikutbildning (grundläggande) ospec
13400	Lekmanna eller predikantutbildning protestantisk

13410	Lekmanna eller predikantutbildning kristen
13488	Religiös utbildning (ej kristen)
13499	Religiös utbildning (lekm. eller pred.utb.)
13888	Annan utb för estet/humanistisk/rel verksamhet
13999	Ospecc utb för estet/humanistisk/rel verksamhet
14100	Skådespelarutbildning
14110	Dansarutbildning
14120	Scenteknisk utbildning
14130	Ljudtekniker, gymn. påb.utb. 1 år
14188	Scenisk utbildning, annan
14199	Scenisk utbildning, ospec
14200	Konstnärlig tvärbildning
14201	Bildkonstnärlig utbildning
14208	Bild/formkonstnärlig utbildning, annan
14209	Bild/formkonstnärlig utbildning, ospec
14210	Textilkonstnärlig tvärbildning
14211	Textil- o modeteckn/mönsterritning
14212	Konstsömnad/konstvävning mm
14218	Textilkonstnärlig utbildning, annan
14219	Textilkonstnärlig utbildning, ospec
14220	Vidareutbildning för rekl/bokhantv tvärbildning
14221	Vidareutbildning för dekoratörer
14222	Vidareutbildning för tecknare
14228	Utbildning för reklam o bokhantverk, annan
14229	Utbildning för reklam o bokhantverk, ospec
14230	Fotoutbildning (TV-foto)
14240	Kommunikation o media utbildning (Pu)
14248	Mediautbildning
14251	Hög kurs i hård/mjuk sl, påb till est-pra linje
14288	Bild-/formkonstnärlig utbildning, annan
14299	Bild-/formkonstnärlig utbildning, ospec
14300	Allmän musikteoretisk utbildning
14310	Sångutbildning
14320	Musikinstrum utbildning piano
14321	Musikinstrum utbildning violin
14322	Musikinstrum utbildning gitarr

14328	Musikinstrum utbildning, annan
14329	Musikinstrum utbildning, ospec
14330	Organist- o kantorsexamen
14341	Pianostämmarutbildning
14342	Pianoteknikerutbildning
14348	Instrumenttekniker utbildning, annan
14349	Instrumenttekniker utbildning, ospec
14380	Musikutbildning högre specialkurs
14388	Musikutbildning, annan
14399	Musikutbildning, ospec
14400	Pastors/missionutbildning protestant
14410	Pastor/predikutbildning kristen
14488	Pastor/predikutbildning ej kristen
14499	Religiös utbildning (past. pred. el. mission.utb.)
14888	Annan utb för estetisk/humanistisk/rel verksamhet
14999	Ospe utb för estetisk/humanistisk/rel verksamhet
15000	Teol fil utbildning
15010	Diakonissutbildning pedagogiska linjen
15011	Diakonissutbildning församlingsvårdslinjen
15018	Diakonissutbildning, annan
15019	Diakonissutbildning, ospec
15088	Humanistisk, teologisk/social tvärbildning,annan
15099	Humanistisk, teologisk/social tvärbildning,ospec
15100	Scen/bildmediakonstnärlig utbildning
15110	Dansarutbildning
15120	Allmänpraktisk medieutbildning
15121	Medieutbildning för film/TV radio o teater
15127	Bildmediautbildning maskeringslinje
15128	Bildmediautbildning, annan
15129	Bildmediautbildning, ospec
15188	Scenisk eller bildmediekonstnärlig utbildning
15199	Scenisk eller bildmediekonstnärlig utbildning
15200	Konstfacklig utbildning måln/teckn
15201	Konstfacklig utbildning textilkonst
15202	Konstfacklig utbildning skulptur
15203	Konstfacklig utbildning keramik/glas

15204	Konstfacklig utbildning möbel/inredning
15205	Konstfacklig utbildning metall/plast
15206	Konstfacklig utbildning grafisk formgivning
15207	Konstfacklig utbildning fotografi
15208	Konstfacklig utbildning, annan linje
15209	Konstfacklig utbildning, ospec linje
15210	Konservatorsutbildning
15288	Bild- och formkonstnärlig utbildning
15299	Bild- och formkonstnärlig utbildning
15310	Sångutbildning
15320	Solist/ensembleutbildning piano
15321	Solist/ensembleutbildning violin
15322	Solist/ensembleutbildning gitarr
15328	Solist/ensembleutbildning
15329	Solist/ensembleutbildning
15330	Kyrkomusikalisk utbildning
15388	Musikutbildning, annan
15399	Musikutbildning, ospec
15400	Pastor/missionärutbildning protestant
15410	Pastor/missionärutbildning kristen
15488	Minst 20 p i teologi vid högskola el motsv.
15499	Minst 20 p i teologi vid högskola el motsv.
15510	Tolklinjen engelska
15511	Tolklinjen finska
15512	Tolklinjen franska
15513	Tolklinjen grekiska
15514	Tolklinjen ryska
15515	Tolklinjen serbokroatiska
15516	Tolklinjen spanska
15517	Tolklinjen turkiska
15518	Tolkutbildning
15519	Tolkutbildning
15530	Språkkonsultlinjen
15540	Utbildning för teckenspråkstolkar
15588	Tolk-, teckenspråkstolk- och översättarutbildning
15599	Tolk-, teckenspråkstolk- och översättarutbildning

15601	Minst 20 p vid högsk i fil el ide-o.l dhist el motsv
15602	Minst 20 p vid högsk i hist (etnogr etnol arkeo od)
15603	Minst 20 p vid högsk i litteratur
15660	Minst 20 p vid högsk i engelska
15661	Minst 20 p vid högsk i franska
15662	Minst 20 p vid högsk i klass språk grek latin
15663	Minst 20 p vid högsk i ryska
15664	Minst 20 p vid högsk i spanska
15665	Minst 20 p vid högsk i svenska övr nord språk
15666	Minst 20 p vid högsk i tyska
15668	Minst 20 p vid högsk i språkvetenskap fonetik
15669	Minst 20 p vid högsk i språk
15688	Humanistisk utbildning minst 20 p
15699	Humanist stud minst 20 p
15888	Annan utb för estetisk/humanistisk/rel verksamhet
15999	Os pec utb för estetisk/humanistisk/rel verksamhet
16101	Skådespelarutbildning dramatik/bildmediekonstutb
16108	Skådespelarutbildning vid högskola eller motsv
16109	Skådespelarutbildning vid högskola eller motsv
16110	Dans o koreografutbildning
16120	Logonom eller talpedagogutbildning
16130	Dockteaterutbildning
16141	Medieutbildning inom film/tv och teater
16188	Scenisk/bildmediakonstnärlig utbildning
16199	Scenisk/bildmediakonstnärlig utbildning
16200	Högre utbildning bild o form(målning,teckning)
16201	Högre utbildning textilkonst
16202	Högre utbildning skulptur
16203	Högre utbildning keramik/glas
16204	Högre utbildning möbel/inredn
16205	Högre utbildning metall/plast
16206	Högre utbildning grafisk formgivn
16207	Högre utbildning tredimensionell gestaltning
16208	Högre utbild/formkonstn utbildn
16209	Högre utbild/formkonstn utbildn
16210	Konsthögskola eller motsv. målar

16211	Konsthögsk/motsv skulptur
16212	Konsthögsk/motsv grafik
16213	Konsthögsk/motsv arkitektur
16218	Konsthögsk/motsv
16219	Konsthögsk/motsv
16220	Designlinje möbler/inredn
16221	Designlinje grafisk formgiv informationsdesign
16222	Designlinje produktdesign i metall o plast
16223	Designlinje produktdesign ii textil
16224	Designlinje produktdesign iii teko/glas/keram/papp
16228	Designlinje
16229	Designlinje
16230	Konsthantverkslinjen keramik
16231	Konsthantverkslinjen metall
16232	Konsthantverkslinjen textil
16238	Konsthantverkslinje
16239	Konsthantverkslinjen
16249	Fotograflinjen
16259	Konservatorslinjen
16288	Bild-/formkonstnärlig utbildning
16299	Bild-/formkonstnärlig utbildning
16310	Musikhögsk el likn solosångsklassen
16311	Musikhögsk el likn musikdram/scen/dramsång
16318	Musikhögsk el likn, vokal linje
16319	Musikhögsk el likn, vokal linje
16320	Musikhögsk el likn instrum utbildning piano
16321	Musikhögsk el likn instrum utbildning gitarr
16322	Musikhögsk el likn instrum utbildning harpa
16323	Musikhögsk el likn instrum utbildning stråkinstr
16324	Musikhögsk el likn instrum utbildning blåsinstr
16328	Musikhögsk el likn instrum utbildning
16329	Musikhögsk el likn instrum utbildning
16330	Militär musikedirektörsutbildning
16388	Musikutbildning vid högskola
16399	Musikutbildning vid högskola
16400	Bibliotekarielinjen

16401	Dokumentalistlinjen
16408	Bibliotekarieutbildning
16409	Bibliotekarieutbildning
16410	Bibliotekarieutbildning vid sth st bibl motsv
16488	Bibliotekarieutbildning
16499	Bibliotekarieutbildning
16500	Teol kand utbildning
16510	Religionsvetenskap linje
16516	Praktisk-teologisk utbildning
16517	Församl.sekr.utbildning påbyggnadsutbildning
16528	Tros- och livsåsk.vetenskapl. linje
16529	Utbildning i tros- och livsåskådningsfrågor
16530	Pastors o missionärutbildning vid teol. sem.
16588	Teologisk- religionsvet. utbildning
16599	Teologisk- religionsvet. utbildning
16600	Fil kand engelska/tyska
16601	Fil kand engelska/franska
16602	Fil kand ry/eng/ty/el fr
16603	Fil kand engelska/spanska
16604	Fil kand franska/spanska
16605	Fil kand tyska/franska
16606	Fil kand latin/grekiska
16607	Fil kand eng/ty/fr
16608	Fil kand språk el motsv
16609	Fil kand språk el motsv
16610	Fil kand engelska/svenska
16611	Fil kand tyska/svenska
16612	Fil kand franska/svenska
16613	Fil kand eng/nord sp/litth
16614	Fil kand ty/nord sp/litth
16615	Fil kand fr/nord sp/litth
16616	Fil kand eng/fr/sv
16617	Fil kand eng/ty/sv
16618	Fil kand sv och andra språk, el motsv
16619	Fil kand sv och andra språk, el motsv
16620	Fil kand eng/ty/hist

16621	Fil kand eng/ty/samhk
16622	Fil kand eng/fr/hist
16624	Fil kand eng/fr/samhk
16625	Fil kand engelska/historia
16626	Fil kand tyska/historia
16627	Fil kand franska/historia
16628	Fil kand språk/hist/samhk
16629	Fil kand språk/hist/samhk
16630	Fil kand sv/eng/hist
16631	Fil kand sv/eng/samhk
16632	Fil kand sv/ty/hist
16633	Fil kand sv/ty/samhk
16634	Fil kand sv/fr/hist
16635	Fil kand sv/fr/samhk
16638	Fil kand moderna språk sv hi/samhk
16639	Fil kand moderna språk sv hi/samhk
16640	Fil kand svenska/historia
16641	Fil kand sv/hist/samhk
16642	Fil kand sv/hist/geogr
16643	Fil kand sv/hist/ide o lärd hist
16644	Fil kand sv/hist/musikv
16645	Fil kand nord sp/litthist/hist
16646	Fil kand nord sp/litthist/fil
16647	Fil kand nord sp/litthist/geogr
16648	Fil kand sv, moderna språk ingår ej
16649	Fil kand sv, moderna språk ingår ej
16650	Fil kand krist/filosofi
16651	Fil kand krist/nord sp/litth
16652	Fil kand religionskuns/kristendkuns/hist
16653	Fil kand religkuns/kristendkuns/hist/eng
16654	Fil kand religkuns/krist/hist/ide o lärdh
16655	Fil kand religkuns/krist/svenska
16656	Fil kand religkuns/krist/svenska/eng
16657	Fil kand religkuns/krist/svenska/samhk
16658	Fil kand komb m krist o religiokunsk
16659	Fil kand komb m krist o religkunskap

16660	Fil kand fornk/folklivsf
16661	Fil kand fornk/folklf/konstv
16662	Fil kand fornk/folklf/hist
16663	Fil kand fornk/folkf/kf fornk
16664	Fil kand fornk/folkf/socant
16665	Fil kand fornk/folkf/museit
16666	Fil kand konst/lit/soc/teater
16667	Fil kand konst/lit/soc/musik
16668	Fil kand komb museiv/musik o konstv
16669	Fil kand komb museiv/musik o konstv
16670	Fil kand historia/statskunskap
16671	Fil kand hist/statsk/natekon
16672	Fil kand historia/samhk
16673	Fil kand hist/samhk/geogr
16674	Fil kand hist/samhk/ide-lärdh
16675	Fil kand historia/geografi
16676	Fil kand historia/filosofi/psy
16678	Fil kand komb hist/samhk
16679	Fil kand komb hist/samhk
16680	Fil kand(fr.ht-86), huv.ämne inom hum, fil, est omr
16681	Fil kand(fr.ht-86), huv.ämne språk
16682	Fil kand(fr.ht-86), huv.ämne inom konst,prakt.est.
16688	Fil kand, humanistisk kombination
16699	Fil kand, humanistisk kombination
16700	Fil mag engelska/tyska
16701	Fil mag engelska/franska
16702	Fil mag ryska/eng/ty el fr
16703	Fil mag engelska/spanska
16704	Fil mag franska/spanska
16705	Fil mag tyska/franska
16706	Fil mag latin/grekiska
16707	Fil mag eng/ty/fr
16708	Fil mag komb m språk
16709	Fil mag komb m språk
16710	Fil mag engelska/svenska
16711	Fil mag tyska/svenska

16712	Fil mag franska/svenska
16713	Fil mag eng/nord sp/litthist
16714	Fil mag ty/nord sp/litthist
16715	Fil mag fr/nord sp/litthist
16716	Fil mag eng/fr/sv
16717	Fil mag eng/ty/sv
16718	Fil mag komb moderna språk m svenska
16719	Fil mag komb moderna språk m svenska
16720	Fil mag eng/ty/hist
16721	Fil mag eng/ty/samhk
16722	Fil mag eng/fr/hist
16724	Fil mag eng/fr/samhk
16725	Fil mag engelska/historia
16726	Fil mag tyska/historia
16727	Fil mag franska/historia
16728	Fil mag komb moderna spr/hi/s
16729	Fil mag komb moderna spr/hi/s
16730	Fil mag sv/eng/hist
16731	Fil mag sv/eng/samhk
16732	Fil mag sv/ty/hist
16733	Fil mag sv/ty/samhk
16734	Fil mag sv/fr/hist
16735	Fil mag sv/fr/samhk
16738	Fil mag komb sv/moderna spr/hi/samhk
16739	Fil mag komb sv/moderna spr/hi/samhk
16740	Fil mag svenska/historia
16741	Fil mag sv/hist/samhk
16742	Fil mag sv/hist/geogr
16743	Fil mag sv/hist/ide o lärdhist
16744	Fil mag sv/hist/musik
16745	Fil mag nord sp/litthist/hist
16746	Fil mag nord sp/litthist/fil
16747	Fil mag nord sp/litthist/geogr
16748	Fil mag komb sv/spr/kr
16749	Fil mag komb sv/spr/kr
16750	Fil mag krist/filosofi

16751	Fil mag krist/nord sp/litthist
16752	Fil mag relig/kristendkuns/hist
16753	Fil mag relig/kristendkuns/hist/eng
16754	Fil mag relig/krist/hist/ide olärdhist
16755	Fil mag relig/krist/svenska
16756	Fil mag relig/krist/sv/eng
16757	Fil mag relig/krist/sv/samhk
16758	Fil mag komb m krist
16759	Fil mag komb m krist
16760	Fil mag fornkunst/folklivsf
16761	Fil mag fornk/folklivsf/konstv
16762	Fil mag fornk/folklivsf/hist
16763	Fil mag fornk/folkl/klas fornk
16764	Fil mag fornk/folkl/socant
16765	Fil mag fornk/folkl/museit
16766	Fil mag konst/litt/soc/teater
16767	Fil mag konst/litt/soc/musik
16768	Fil mag komb musei/konst
16769	Fil mag komb musei/konst
16770	Fil mag hist/statsk
16771	Fil mag hist/statsk/natekon
16772	Fil mag hist/samhk
16773	Fil mag hist/samhk/geogr
16774	Fil mag hist/samhk/ide-o lärdo
16775	Fil mag hist/geogr
16776	Fil mag hist/fil/psyk
16778	Fil mag komb hist/samhk
16779	Fil mag komb hist/samhk
16788	Fil mag humanistisk kombination
16799	Fil mag humanistisk kombination
16888	Utbildn. för estet., human. eller relig. arbete
16999	Högskole-utb för estetisk/humanistisk/rel arbete
17100	Tonsättarutb. komponistklass
17110	Dirigentutbildning dirigentklass
17188	Dirigent- eller tonsättarutbildning
17199	Dirigent- eller tonsättarutbildning

17200	Fil drex engelska
17201	Fil drex tyska
17202	Fil drex romanska språk
17203	Fil drex finsk-ugriska språk
17204	Fil drex slaviska språk
17205	Fil drex semitiska språk
17206	Fil drex turkiska språk
17207	Fil drex östasiatiska språk
17208	Fil drex moderna språk
17209	Fil drex moderna språk
17210	Fil drex nordiska språk
17211	Fil drex litteraturhistoria
17212	Fil drex fonetik
17213	Fil drex allm språkvetenskap
17218	Fil doktorexamen i hum ämne
17219	Fil doktorexamen i hum ämne
17230	Fil drex historia
17231	Fil drex ide- o lärdomshist
17238	Fil doktorexamen i hum ämne
17239	Fil doktorexamen i hum ämne
17240	Fil drex filosofi
17241	Fil drex teoretisk filosofi
17242	Fil drex praktisk filosofi
17243	Fil drex religionshistoria
17248	Fil doktorexamen i hum ämne
17249	Fil doktorexamen i hum ämne
17250	Fil drex grekiska
17251	Fil drex latin
17258	Fil drex klassiska språk
17259	Fil drex klassiska språk
17260	Fil drex nord/jämf fornkuns el. ant kult o samliv
17261	Fil drex folklivsforskning
17262	Fil drex konsthistoria
17263	Fil drex musikforskning
17264	Fil drex estetik
17265	Fil drex filmvetenskap

17266	Fil drex teatervetenskap
17267	Fil drex vetenskapsteori
17268	Fil drex musik/konstvet
17269	Fil drex musik/konstvet
17288	Fil doktorexamen, humanistiskt ämne
17299	Fil doktorexamen, humanistiskt ämne
17300	Fil lic engelska
17301	Fil lic tyska
17302	Fil lic romanska språk
17303	Fil lic finsk-ugriska språk
17304	Fil lic slaviska språk
17305	Fil lic semitiska språk
17306	Fil lic turkiska språk
17307	Fil lic östasiatiska språk
17308	Fil lic modernt språk
17309	Fil lic modernt språk
17310	Fil lic nordiska språk
17311	Fil lic litteraturhist
17318	Fil lic i hum ämne
17319	Fil lic nordiska språk och litteraturhistoria
17330	Fil lic historia
17338	Fil lic i hum ämne
17339	Fil lic i hum ämne
17340	Fil lic filosofi
17341	Fil lic teoret filosofi
17342	Fil lic prakt filosofi
17343	Fil lic religionshist
17348	Fil lic i hum ämne
17349	Fil lic prakt och teoret filosofi samt relig.hist.
17350	Fil lic grekiska
17351	Fil lic latin
17358	Fil lic i hum ämne
17359	Fil lic klassiska språk
17360	Fil lic nord o jämf fornkonst
17361	Fil lic folklivsforskning
17362	Fil lic konsthist

17363	Fil lic musikforskning
17368	Fil lic musei/konstv ämn
17369	Fil lic musei/konstv ämn
17388	Fil lic, humanistiskt ämne
17391	Fil lic, hum etappavgång
17399	Fil lic, humanistiskt ämne
17400	Fil doktor engelska
17401	Fil doktor tyska
17402	Fil doktor romanska språk
17403	Fil doktor finsk-ugriska språk
17404	Fil doktor slaviska språk
17405	Fil doktor semitiska språk
17406	Fil doktor turkiska språk
17407	Fil doktor östasiatiska språk
17408	Fil dr komb moderna språk
17409	Fil dr komb moderna språk
17410	Fil doktor nordiska språk
17411	Fil doktor litteraturhist
17418	Fil dr i hum ämne
17419	Fil doktor nordiska språk och litteraturhistoria
17430	Fil doktor historia
17438	Fil dr i hum ämne
17439	Fil dr i hum ämne
17440	Fil doktor filosofi
17441	Fil doktor teoret filosofi
17442	Fil doktor prakt filosofi
17443	Fil doktor religionshist
17448	Fil dr i hum ämne
17449	Fil doktor prak och teor filosofi samt relig.hist
17450	Fil doktor grekiska
17451	Fil doktor latin
17458	Fil dr i hum ämne
17459	Fil doktor klassiska språk
17460	Fil dr nord o jämf fornkonst
17461	Fil doktor folklivsforskning
17462	Fil doktor konsthist

17463	Fil doktor musikforskning
17468	Fil dr musei/konstv ämne
17469	Fil dr musei/konstv ämne
17488	Fil doktorsgrad i humanistiskt ämne
17499	Fil doktorsgrad i humanistiskt ämne
17500	Teol lic dogmatik m symbolik
17508	Teol lic
17509	Teol lic
17510	Teol lic gamla test exegetik
17518	Teol lic
17519	Teol lic
17520	Teol lic nya test exegetik
17528	Teol lic
17529	Teol lic
17530	Teol lic religionsfilosofi
17538	Teol lic
17539	Teol lic
17540	Teol lic praktisk teologi
17548	Teol lic
17549	Teol lic
17550	Teol lic relighist m religpsyk
17558	Teol lic
17559	Teol lic
17560	Teol lic teol etik
17568	Teol lic
17569	Teol lic
17570	Teol lic kyrkohist
17578	Teol lic
17579	Teol lic
17588	Teol licentiatutbildning
17591	Teol lic, etappavgång
17599	Teol licentiatutbildning
17600	Teol dr dogmatik m symbolik
17610	Teol dr gamla test exegetik
17620	Teol dr nya test exegetik
17630	Teol dr religionsfilosofi

17640	Teol dr praktisk teologi
17650	Teol dr relighist m religpsyk
17660	Teol dr teol etik
17670	Teol dr kyrkohist
17688	Teol doktorsgrad
17699	Teol doktorsgrad
17700	Teol drex dogmatik m symbolik
17710	Teol drex gamla test exegetik
17720	Teol drex nya test exegetik
17730	Teol drex religionsfilosofi
17731	Teol drex religionspedagogik
17732	Teol drex religionssociologi
17740	Teol drex praktisk teologi
17750	Teol drex relhist m relpsyk
17760	Teol drex teologisk etik
17770	Teol drex kyrkohistoria
17771	Teol drex kyrko- o samfundsvet
17772	Teol drex missionsvet
17788	Teol doktorsexamen
17799	Teol doktorsexamen
17888	Annan humanistisk/teologisk forskarutb
17999	Ospec humanistisk/teologisk forskarutb
19999	Ospec utb. för estet., human. eller relig. arbete
23100	Trafikskolinstruktörsutbildning
23110	Trafikskolläroverutbildning
23120	Utbildning av utbildningsledare vid trafikskola
23188	Trafikpedagogisk utbildning
23199	Trafikpedagogisk utbildning
23300	Gymnastik- och idrottsinstruktörsutbildning
23399	Gymnastik- och idrottsinstruktörsutbildning
23400	Pedagogisk linje v rudolf steinersonseminariet
23488	Waldorfpedagogisk utbildning
23499	Waldorfpedagogisk utbildning
23888	Annan pedagogisk utb ex lärarass
23999	Ospec pedagogisk utb
24100	Trafiklärare högre speckurs

24108	Trafikpedagogisk utbildning
24109	Trafikpedagogisk utbildning
24188	Trafikpedagogisk utbildning
24199	Trafikpedagogisk utbildning
24300	Ridinstruktörsutbildning
24308	Ridinstruktörsutbildning
24309	Ridinstruktörsutbildning
24888	Annan pedagogisk utbildning
24999	Osvec pedagogisk utb
25010	Särsk utbildning av lärare i teckning
25088	Teckningslärarutbildning
25099	Teckningslärarutbildning
25100	Slöjdlärarutbildning trä/metall
25130	Textillärarutbildning för underv i textilkunskap
25188	Slöjd/textil/vävlärarutbildning
25199	Slöjd/textil/vävlärarutbildning
25200	Sångpedagogisk utbildning
25210	Instrumentalpedagogisk tvärbildning
25211	Pianopedagogisk utbildning
25212	Violinpedagogisk utbildning
25213	Gitarrpedagogisk utbildning
25218	Instrumentalpedagogisk utbildning
25219	Instrumentalpedagogisk utbildning
25220	Särsk utbildning av lärare i musik
25230	Musikcirkel-musikkonsulent musikhandledarutb.
25240	Musikped utbildning jazzped linjen
25288	Musikpedagogisk utbildning
25299	Musikpedagogisk utbildning
25300	Gymnastiklärarutbildning
25310	Idrottslärarutbildning
25388	Gymnastik- och idrottslärarutbildning
25399	Gymnastik- och idrottslärarutbildning
25410	Förskollärlinjen
25418	Förskollärarutbildning
25419	Förskollärarutbildning
25420	Fritidspedagoglinjen

25428	Fritidspedagogutbildning
25429	Fritidspedagogutbildning
25430	Fritidsledarlinjen
25438	Fritidsledarutbildning
25439	Fritidsledarutbildning
25440	Ungdomsledarlinjen
25448	Ungdomsledarutbildning
25449	Ungdomsledarutbildning
25450	Hemspråkslärarlinjen finska
25451	Hemspråkslärarlinjen serbokr/kroatserb
25452	Hemspråkslärarlinjen grekiska
25453	Hemspråkslärarlinjen turkiska
25454	Hemspråkslärarlinjen spanska
25455	Hemspråkslärarlinjen arabiska
25456	Hemspråkslärarlinjen assyriska/syrianska
25457	Hemspråkslärarlinjen danska
25458	Hemspråkslärarlinjen motsv
25459	Hemspråkslärarlinjen motsv
25460	Hemspråkslärarlinjen makedonska
25461	Hemspråkslärarlinjen polska
25462	Hemspråkslärarlinjen slovenska
25463	Hemspråkslärarlinjen italienska
25464	Hemspråkslärarlinjen portugisiska
25465	Hemspråkslärarlinjen ungerska
25466	Hemspråkslärarlinjen tjeckiska
25467	Hemspråkslärarlinjen isländska
25468	Hemspråkslärarlinjen
25469	Hemspråkslärarlinjen
25470	Hemspråkslärarlinjen kurdiska
25471	Hemspråkslärarlinjen romanies
25472	Hemspråkslärarlinjen rumänska
25473	Hemspråkslärarlinjen sysriska
25474	Hemspråkslärarlinjen kantonesiska
25475	Hemspråkslärarlinjen kinesiska
25476	Hemspråkslärarlinjen nederländska
25478	Hemspråkslärarlinjen, annat språk

25479	Hemspråkslärarlinjen, ospec språk
25488	Förskol/fritidsped/ungdomsled/hemspr.lär.utbildn.
25499	Förskol/fritidsped/ungdomsled/hemspr.lär.utbildn.
25600	Tvärbildning för underv i merkant ämnen
25610	Utbildning för underv i ekon-språkl ämnen
25620	Utbildning för underv i kamerala ämnen
25630	Utbildning för underv i distribut ämnen
25640	Utbildning för underv i administ ämnen
25688	Utbildning för underv i merkantila ämnen
25699	Utbildning för underv i merkantila ämnen
25700	Tvärbildning för underv i tekn ämnen
25710	Utbildning för underv i maskintekn ämnen
25720	Utbildning för underv i anläggntekn ämnen
25730	Utbildning för underv i husbyggnstekn ämnen
25740	Utbildning för underv i elkraftstekn ämnen
25750	Utbildning för underv i teletekn ämnen
25760	Utbildning för underv i kemitekn ämnen
25770	Utbildning för undervisn i tekn/mat/fys
25788	Utbildning för underv i tekn ämnen
25799	Utbildning för underv i tekn ämnen
25800	Mtm-läraryr utbildning
25810	Tvärbildning för underv inom estet verksamhet
25811	Utbildning för underv i bild- o formkonstnärl.
25812	Utbildning för underv i dramat framställning
25813	Utbildning för underv i bild-o ljudmedia
25814	Utbildning för underv i dans
25818	Utbildning för underv i estet verksamhet
25819	Utbildning för underv i estet verksamhet
25820	Tvärbildning för underv kontor/handel
25821	Utbildning för underv i förvaltnarbete
25822	Utbildning för underv i redov o kassa
25823	Utbildning för underv i stenogr/sekrarb
25824	Utbildning för underv övr kamer kontarb
25825	Utbildning för underv i komm kontarb
25826	Utbildning för underv i detaljhandel
25828	Utbildning för underv i kont/handel

25829	Utbildning för underv i kont/handel
25830	Tvåutbildning för underv i tekn yämnen
25831	Utbildning för underv inom arbledarutbildning
25832	Utbildning för underv i elinstall b/c-behör.
25833	Utbildning för underv för ritare/karttekn
25834	Utbildning för underv för tekn labpersonal
25838	Utbildning för underv i tekn ämnen
25839	Utbildning för underv i tekn ämnen
25840	Utbildning för underv i metallarbete
25841	Utbildning för underv i elektroarbete
25842	Utbildning för underv i träarbete
25843	Utbildning för underv i byggn/anlarbete
25844	Utbildning för underv i processtekn arbete
25845	Utbildning för underv i grafiskt arbete
25846	Utbildning för underv i bekltekniskt arbete
25847	Utbildning för underv i livsmedelsarbete
25848	Utbildning för underv inom ind/hantv
25849	Utbildning för underv inom ind/hantv
25850	Tvåutbildning för underv inom samfärdsel
25851	Utbildning för underv i sjömansarbete
25852	Utbildning för underv i vägtrafikarbete
25853	Utbildning för underv i järnvägstrafik
25854	Utbildning för underv i lufttrafikarb
25855	Utbildning för underv i postalt arb
25856	Utbildning för underv i telekommunikarb
25857	Utbildning för underv i tullarb
25858	Utbildning för underv inom samfärdsel
25859	Utbildning för underv inomsamfärdsel
25860	Utbildn för underv i vårdyrken
25861	Lärarytbildning för fotvårdsspecialister
25862	Lärarytbildning för sjukgymnaster
25863	Lärarytbildning för arbetsterapeuter
25864	Lärarytbildning för medicinsk-tekniska ass
25865	Lärarytbildning för leg sjuksköterskor
25866	Lärarytbildning för tandsköterskor
25867	Lärarytbildning för ålderdomshemsförest

25868	Utbildning för undervisning i vårdyrken
25869	Utbildning för undervisning i vårdyrken
25870	Tvåutbildning för undervisning inom lantbruk mm
25871	Utbildning för underv inom lantbruk
25872	Utbildning för underv trädgårdsskötsel
25873	Utbildning för underv inom skogsbruk
25874	Utbildning för underv inom fiske
25878	Utbildning för underv inom lantbr mm
25879	Utbildning för underv inom antbr mm
25880	Tvåutbildning för underv i serviceyrken
25881	Utbildning för underv i civila bevakn o skyddsarb
25882	Utbildning för underv i husliga arbete
25883	Utbildning för underv i serveringsarbete
25884	Utbildning för underv i fastighetskötsel o städning
25885	Utbildning för underv i hygien/skönhetsvård
25886	Utbildning för underv idrott/ungdled
25888	Utbildning för underv serviceyrken
25889	Utbildning för underv serviceyrken
25899	Utbildning för underv yrkesämnen
25999	Annan eller ospec lärarutbildning
26000	Lågstadie/småskollärarutbildning
26088	Annan hithör utb lågstadielärare
26099	Ospec hithör utb lågstadielärare
26100	Mellanstadielärlinjen, folksk.läroarb, vid-utb
26101	Vidareutbildning av mellanst.lärare till lågst.lär.
26102	Vidareutbildning av lågst.lärare till mellanst.lär.
26110	Grundskollärlinjen, åk 1-7, mat/NO-ämnen
26111	Grundskollärlinjen, åk 1-7, sv o. SO-ämnen
26112	Grundskollärlinjen, åk 1-7, grundvux
26113	Grundskollärlinjen, åk 1-7, sv som andra språk
26114	Grundskollärlinjen, åk 1-7, SO-ämnen/ hemspr
26115	Grundskollärlinjen, åk 1-7, mat/NO-ämnen/hsp
26118	Grundskollärlinjen, åk 1-7, annan komb
26119	Grundskollärlinjen, åk 1-7, ospec
26120	Grundskollärlinjen, åk 4-9, NO-ämnen
26121	Grundskollärlinjen, åk 4-9, mat/NO-ämnen

26122	Grundskollärlinjen, åk 4-9, SO-ämnen
26128	Grundskollärlinjen, åk 4-9, annan mat/NO/SO-komb
26129	Grundskollärlinjen, åk 4-9, ospec
26130	Grundskollärlinjen, åk 4-9, sv, eng och ty
26131	Grundskollärlinjen, åk 4-9, sv, eng och fr
26132	Grundskollärlinjen, åk 4-9, sv, eng och hemspr
26133	Grundskollärlinjen, åk 4-9, sv, sv 2:a spr, eng
26134	Grundskollärlinjen, åk 4-9, sv, sv 2:a spr, ty
26135	Grundskollärlinjen, åk 4-9, sv, sv 2:a spr, fr
26136	Grundskollärlinjen, åk 4-9, sv 2:a spr, eng, hspr
26138	Grundskollärlinjen, åk 4-9, annan sv/språkkomb
26139	Grundskollärlinjen, åk 4-9, ospec
26140	Grundskollärlinjen, åk 4-9, barnkansk. svenska
26141	Grundskollärlinjen, åk 4-9, barnkansk. språk
26142	Grundskollärlinjen, åk 4-9, barnkansk. mat
26143	Grundskollärlinjen, åk 4-9, barnkansk. hemspr
26144	Grundskollärlinjen, åk 4-9, barnkansk. svenska
26145	Grundskollärlinjen, åk 4-9, hemkansk. språk
26146	Grundskollärlinjen, åk 4-9, hemkansk. mat
26147	Grundskollärlinjen, åk 4-9, hemkansk. barnkansk.
26148	Grundskollärlinjen, åk 4-9, hemkansk. hemspråk
26149	Grundskollärlinjen, åk 4-9, annan barnk/hemkansk
26150	Grundskollärlinjen, åk 4-9, bild och svenska
26151	Grundskollärlinjen, åk 4-9, bild och språk
26152	Grundskollärlinjen, åk 4-9, bild och matematik
26153	Grundskollärlinjen, åk 4-9, bild och hemspråk
26154	Grundskollärlinjen, åk 4-9, idrott och svenska
26155	Grundskollärlinjen, åk 4-9, idrott och språk
26156	Grundskollärlinjen, åk 4-9, idrott och matematik
26157	Grundskollärlinjen, åk 4-9, idrott och hemspråk
26158	Grundskollärlinjen, åk 4-9, annan bild/idr.komb
26159	Grundskollärlinjen, åk 4-9, ospec
26160	Grundskollärlinjen, åk 4-9, musik och svenska
26161	Grundskollärlinjen, åk 4-9, musik och språk
26162	Grundskollärlinjen, åk 4-9, musik och matematik
26163	Grundskollärlinjen, åk 4-9, musik och hemspråk

26168	Grundskollärlinjen, åk 4-9, annan musikkomb
26169	Grundskollärlinjen, åk 4-9, ospec
26170	Grundskollärlinjen, åk 4-9, trä/met.slöjd och sv
26171	Grundskollärlinjen, åk 4-9, trä/met.slöjd, språk
26172	Grundskollärlinjen, åk 4-9, trä/met.slöjd, mat
26173	Grundskollärlinjen, åk 4-9, trä/met.slöjd, hemspr
26174	Grundskollärlinjen, åk 4-9, textilslöjd, svenska
26175	Grundskollärlinjen, åk 4-9, textilslöjd o. språk
26176	Grundskollärlinjen, åk 4-9, textilslöjd o. mat
26177	Grundskollärlinjen, åk 4-9, textilslöjd o. hemspr
26178	Grundskollärlinjen, åk 4-9, annan slöjdkomb
26179	Grundskollärlinjen, åk 4-9, ospec
26188	Annan hithör utb mellanstadielärare
26199	Ospec hithör utb mellanstadielärare
26200	Musiklärarutb/musikdir
26210	Högre organist- o kantorsutbildning/kyrkomusikerlin
26220	Musikinstruktörsutbildning
26230	Sångpedagogutbildning
26238	Annan sång/körpedagogutbildning
26240	Pianopedagogutbildning
26241	Violinpedagogutbildning
26242	Gitarrpedagogutbildning
26248	Instrumentalpedagogutbildning
26249	Instrumentalpedagogutbildning
26251	Musiklärarutbildning två ämnesutbildning m svenska
26252	Musiklärarutbildning två ämnesutbildning m engelska
26253	Musiklärarutbildning två ämnesutbildning m historia
26254	Musiklärarutbildning två ämnesutb m matematik
26258	Musiklärarutbildning 2 ämnesutbildning
26259	Musiklärarutbildning 2 ämnesutbildning
26261	Danspedagogutbildning
26262	Mimpedagogutbildning
26268	Annan dans- o mimpedagogutbildning
26269	Ospec dans- o mimpedagogutbildning
26288	Annan musikpedagogisk utb
26299	Ospec musikpedagogisk utb

26300	Specialläsutbildning lärare 1 och 2 låg o mell.st
26301	Utbildning för specped arbupp inom grund/gymnsk
26302	Utbildning för specialunderv särs utb t speciallär
26303	Utbildning för specialunderv m m fortbildningskurs
26308	Speclärutbildning från lärhögsk gren 1
26309	Speclärutbildning från lärhögsk gren 1
26310	Speclärutbildning från lärhögsk för und av hörselsk
26311	Speclärutbildning för underv av hörselsk/döva(40 p)
26312	Speclärutbildning fr lhögsk för und 1 låg/mel hskad
26313	Speclärutbildning fr lhögsk påbyggk för und a hskad
26314	Speclärutbildning fr lhögsk påbyggk talpedutbildn
26315	Speclärutbildning fr lhögsk för und av ustörda döva
26317	Speclärutbildning fr lhögsk påbyggk gren 2
26318	Speclärutbildning för undervisn av hörselsk
26319	Speclärutbildning för underv av hörselsk/döva
26320	Speclärutbildning för und av synskadade
26321	Speclärutbildning för und av synskad (lär 1 o 2)
26322	Påbyggkurs för speclär gr 3 utv störda
26327	Påbyggkursutbildning för speclär gr 2 synskadade
26328	Specläutbildning gr 2 för underv av synskad
26329	Speclutbildning gr 2 för underv av synskad
26330	Speclärutbild till talped för talskadade
26338	Speclärut gr 2 till talped för talskad
26339	Speclut gr 2 till talped för talskad
26348	Speclärrutbildning speclärlinje gren 2
26349	Speclärrutbildning speclärlinje gren 2
26350	Speclärutbildning från lhögsk spll gren 3:1 78/79
26351	Speclärutbildning från lhögsk spll gren 3:2 78/79
26352	Speclärutbildning från lhögsk spll gren 3 79/80
26358	Speclärrutbildning speclärlinjen gren 3
26359	Speclärrutbildning speclärlinjen gren 3
26360	Specialped. påb.utb. komplicerad inlärn.situation
26361	Specialped. påb.utb. döv- och hörselhandikapp
26362	Specialped. påb.utb. synhandikapp
26363	Specialped. påb.utb. utvecklingsstörning
26368	Annan specialpedagogisk inriktning

26369	Ospecificerad specialpedagogisk inriktning
26370	Särskollärodbildning 2-årig
26378	Speclärodbildning för undervisning i särskola
26379	Speclärodbildning för undervisning i särskola
26388	Utbildning för specialundervisning
26399	Utbildning för specialundervisning
26400	Tekn mag utbildning maskinteknik
26401	Tekn magex elektroteknisk utbildning
26408	Annan hithör utb tekn magex
26409	Ospec hithör utb tekn magex
26410	Barnlärodbildning vid sem för husl utbildning
26411	Barnlärodbildning tvåämnesutbildning (160 p)
26420	Hushlärodbildning vid sem för husl utb allmän gren
26421	Hushlärodbildning vid sem för husl utb lanthhin gr
26426	Hemkonsulentutbildning bas på hushållslärodb
26428	Hushållslärodbildning utb
26429	Hushållslärodbildning utb
26430	Hushlärodbildning två-ämnesutbildning m hemkunskap
26431	Hushlärodbildning två-ämnesutbildning m kostkunskap
26432	Hushlärodbildning två-ämnesutb m bostads- o miljökunsk
26433	Hushlärodbildning två-ämnesutb m konsumentkunskap
26434	Hushlärodbildning två-ämnesutbildning m biologi
26435	Hushlärodbildning två-ämnesutbildning m kemi
26436	Hushlärodbildning två-ämnesutbildning m matematik
26437	Hushlärodbildning två-ämnesutb m samh
26438	Hushållslärodbildning tvåämnesutbildning
26439	Hushållslärodbildning tvåämnesutbildning
26440	Teckningslärodbildning v konstfack el tekn skolan
26450	Textillärodbildning utom vävrikt textillärodb
26451	Vävlärodbildning inkl vävriktad textillärodb
26452	Textillärodbildning tvåämnesutbildning med engelska
26453	Textillärodbildning tvåämnesutb med matematik
26458	Textillärodbildning tvåämnesutbildning
26459	Textillärodbildning
26461	Slöjdlärodbildning tvåämnesutbildning m engelska
26462	Slöjdlärodbildning tvåämnesutbildning m matematik

26463	Slöjdlärlinjen (examin. fom. vt-91)
26468	Slöjdlärarytbildning tvåämnesutbildning
26469	Slöjdlärarytbildning tvåämnesutbildning
26471	Idrottslärarytbildning med engelska
26472	Idrottslärarytbildning med biologi
26473	Idrottslärarytbildning med kemi
26474	Idrottslärarytbildning med matematik
26475	Idrottslärlinjen (se kod 25310 för exam.före -89)
26478	Idrottslärarytbildning tvåämnesutbildning
26479	Idrottslärarytbildning tvåämnesutbildning
26488	Tekn mag/barnv. hushålls. bild. textil. idr.lärlinj
26499	Tekn mag/barnv. hushålls. bild. textil. idr.lärlinj
26510	Ämneslärarytbildning, utländska språk
26511	Ämneslärarytbildning, språk i komb med svenska
26512	Ämneslärarytbildning, språk i komb med hist/samhk
26513	Ämneslärarytbildning, sv/spr/hist/samh
26514	Ämneslärarytbildning, sv/ut spr o relig
26515	Ämneslärarytbildning, sv/krist/rel
26517	Ämneslärarytbildning, hist ev komb samhk
26518	Ämneslärarytbildning med est. hum och relig inr
26519	Ämneslärarytbildning med est. hum och relig inr
26530	Ämneslärarytbildning företagsekon ev komb
26533	Ämneslärarytbildning natekon/stat+SOämn
26534	Ämneslärarytbildning psyk/soc/pedag
26538	Ämneslärarytbildning samhällsvet/beteendev inriktn.
26539	Ämneslärarytbildning samhällsvet/beteendev inriktn.
26541	Ämneslärarytbildning mat/fy/kemi
26542	Ämneslärarytbildning biol el+komb
26548	Ämneslärarytbildning naturvetenskaplig inriktning
26549	Ämneslärarytbildning naturvetenskaplig inriktning
26550	Ämneslärarytbildning, högre lärarinnesemiarum
26588	Vidutb folksk, annan ämnesl ex yrkesvalslär
26599	Vidutb folksk, ospec ämneslärarytub
26610	Adjunktsutbildning folkskollär utl språk i komb
26611	Adjunktsutbildning folkskollär språk/svenska
26612	Adjunktsutbildning folkskollär språk/hist/samhk

26613	Adjunktsutbildning folkskollär sv/språk/samhk/hist
26614	Adjunktsutbildning folkskollär sv/nord spr/litt
26615	Adjunktsutbildning folkskollär krist/relig i komb
26617	Adjunktsutbildning folkskollär hi/geogr/statsk/ekon
26618	Adjunktsutbildning folkskollär est/hum/rel
26619	Adjunktsutbildning folkskollär est/hum/rel
26630	Adjunktsutbildning folkskollär företagsekon komb
26633	Adjunktsutbildning folkskollär ex komb natekon/ma
26634	Adjunktsutbildning folkskollä m komb psyk/soc/ped
26638	Adjunktsutbildning för folkskollärare
26639	Adjunktsutbildning för folkskollärare
26641	Adjunktsutbildning folkskollä m komb mat/fy/kemi
26642	Adjunktsutbildning folkskollä m komb biol-komb
26648	Adjunktsutbild folkskollä m natvet inriktning
26649	Adjunktsutbild folkskollä m natvet inriktning
26688	Annan adjunktsutbildning
26699	Ospec adjunktsutbildning
26701	Ämneslärlinjen svenska/historia
26702	Ämneslärlinjen sve/hist/geogr
26703	Ämneslärlinjen sve/religkuns
26704	Ämneslärlinjen sve/relig/hist
26705	Ämneslärlinjen sve/relig/geogr
26706	Ämneslärlinjen sve/filosofi
26707	Ämneslärlinjen hist/religkuns
26708	Ämneslärlinjen hist/relig/samhk
26709	Ämneslärlinjen hist/relig/geogr
26710	Ämneslärlinjen hist/samhk
26711	Ämneslärlinjen hist/samhk/geogr
26712	Ämneslärlinjen hist/geografi
26713	Ämneslärlinjen samhk/geogr
26714	Ämneslärlinjen psyk/samhk
26715	Ämneslärlinjen psyk/samhk/soc
26716	Ämneslärlinjen psyk/socialkuns
26717	Ämneslärlinjen samhk/soc
26718	Ämneslärlinjen samhk/ekon
26719	Ämneslärlinjen ekon ämnen

26720	Ämneslärlinjen ekon ämnen/mat
26721	Ämneslärlinjen samhk/ma
26722	Ämneslärlinjen samhk/mat/geogr
26723	Ämneslärlinjen, barnkunskap - annat ämne
26724	Ämneslärlinjen, musik - annat ämne
26725	Ämneslärlinjen, idrott - annat ämne
26728	Ämneslärlinjen, annan praktisk-estetisk
26729	Ämneslärlinjen mat/natvet
26730	Ämneslärlinjen mat/fy
26731	Ämneslärlinjen mat/fy/geogr
26732	Ämneslärlinjen mat/fy/kemi
26733	Ämneslärlinjen mat/kemi
26734	Ämneslärlinjen mat/kemi/geogr
26735	Ämneslärlinjen mat/kemi/biol
26736	Ämneslärlinjen fysik/kemi
26737	Ämneslärlinjen fysik/kemi/geogr
26738	Ämneslärlinjen kemi/biol
26739	Ämneslärlinjen kemi/biol/natur
26740	Ämneslärlinjen kemi/biol/fysik
26741	Ämneslärlinjen kemi/biol/geogr
26742	Ämneslärlinjen kemi/naturkuns
26743	Ämneslärlinjen biol/naturkuns
26744	Ämneslärlinjen geografi/biolog
26749	Ämneslärlinjen mat/nat äkomb
26750	Ämneslärlinjen sve/eng
26751	Ämneslärlinjen sve/eng/hist
26752	Ämneslärlinjen sve/eng/geogr
26753	Ämneslärlinjen svenska/tyska
26754	Ämneslärlinjen sve/ty/hist
26755	Ämneslärlinjen sve/ty/hist
26756	Ämneslärlinjen svenska/franska
26757	Ämneslärlinjen sve/fra/hist
26758	Ämneslärlinjen sve/fra/geogr
26759	Ämneslärlinjen engelska/tyska
26760	Ämneslärlinjen eng/ty/franska
26761	Ämneslärlinjen eng/ty/historia

26762	Ämneslärlinjen eng/ty/samhk
26763	Ämneslärlinjen eng/ty/geografi
26764	Ämneslärlinjen eng/franska
26765	Ämneslärlinjen eng/fra/hist
26766	Ämneslärlinjen eng/fra/samhk
26767	Ämneslärlinjen eng/fra/geografi
26768	Ämneslärlinjen tyska/franska
26769	Ämneslärlinjen ty/fra/hist
26770	Ämneslärlinjen ty/fra/samhk
26771	Ämneslärlinjen ty/fra/geografi
26772	Ämneslärlinjen finska
26773	Ämneslärlinjen ryska
26774	Ämneslärlinjen spanska
26775	Ämneslärlinjen portugisiska
26776	Ämneslärlinjen italienska
26777	Ämneslärlinjen grekiska
26778	Ämneslärlinjen eng/fra/ty/lat
26784	Ämneslärlinjen
26785	Prakt ped utbildning v hskol komb teknol/maskt/mat
26786	Prakt ped utbildning v hskol komb teknol/masktekn
26787	Prakt ped utbildning v hskol komb eltekn ä /mat/fy
26788	Ämneslärlinjen/prakt.ped. utbildning
26790	Prakt ped utbildning komb eltekn ä + mat
26791	Prakt ped utbildning komb byggtekn ä + mat
26792	Prakt ped utbildning komb byggnadsteknik
26793	Prakt ped utbildning komb kemtekn ä + kem
26794	Prakt ped utbildning komb ekonomiska ämn
26795	Praktisk ped utb, mat-nat
26796	Praktisk ped utb, ämnesteoretisk lektorskompet
26798	Ämneslärlinjen/utbildning, annan ämneslärlinjen
26799	Ämneslärlinjen/utbildning, ospec ämneslärlinjen
26800	Vårdlärlinjen el motsv
26801	Utbildning för lär i hälso- o sjukv anatom o fyiol i
26802	Utbildning för lär i hälso- o sjukv fysiologi ii
26803	Utbildning för lär i hälso- o sjukv medic mikrobiol
26804	Utbildning för lär i hälso- o sjukv forsknmetodik

26808	Utbildning för lär i hälso- o sjukvård
26809	Utbildning för lär i hälso- o sjukvård
26810	Tvåutbildning för underv databehandling
26811	Utbildning för underv i systemarbete
26812	Utbildning för underv i programmeringsarbete
26813	Utbildning för underv i databeh drift
26814	Utbildning för undervisn i tekn ADB
26818	Utbildning för underv i databehandling
26819	Utbildning för underv i databehandling
26820	Utbildning för underv i navigation
26830	Utbildning i studie- och yrkesvägledning
26838	Utbildning i studie- och yrkesvägledning
26839	Utbildning i studie- och yrkesvägledning
26840	Vuxenpedutbildning folkhögsskollärlinje
26848	Vuxenpedagogikutbildning
26849	Vuxenpedagogikutbildning
26851	Pedag/metodiklärläro utbildning för förskollärare
26852	Pedag/metodiklärläro utbildning för fritidspedagoger
26853	Pedag/metodiklärläro utbildning för barnvårdslärare
26854	Didaktisk/pedagogisk påb.utb. för grundsk.lärare
26858	Pedag/metodiklärläro utbildning
26859	Pedag/metodiklärläro utbildning
26860	Lärlinje för jord-, skogsbruk o trädgård
26888	Utbildning för ämnesundervisning
26899	Utbildning för ämnesundervisning
26999	Annan o ospec pedagogisk utbildning
29999	Ospec pedagogisk utbildning
33000	Allmän handels- och kontorsutbildning
33001	Distributions- och kontorslinje gren för kontor
33002	Distributions- och kontorslinje gren för distr
33003	Handels- och kontorslinje
33008	Handel och kontorsutbildning
33009	Distributions och kontorslinje
33099	Utbildning inom handel och kontor
33100	Tvåutbildning stenogr/maskskr
33110	Journalistutbildning

33120	Stenograf- o korrespondentutbildning
33130	Utbildning för maskinskrivning
33140	Kontorssekreterarutbildning
33150	Läkarsekreterarutbildning
33188	Språk- o skrivinriktad utbildning
33199	Språk- o skrivinriktad utbildning
33200	Tvårutbildning för inköps- o försäljn.arb.
33210	Utbildning för inköpsarbete
33220	Utbildning för försäljning/reklamarb
33288	Utbildning för inköps- o försäljningsarbete
33299	Utbildning för inköps- o försäljningsarbete
33300	Tvårutbildning för databearbetning
33310	Utbildning för stansningsarbete
33320	ADB-operatörsutbildning
33330	ADB-driftassistentutbildning
33388	Utbildning för databearbetning
33399	Utbildning för databearbetning
33410	Kurser bokf/redovisn/motsv
33420	Tvårutbildning för kassaarbete
33421	Utbildning för butikskassörsarbete
33422	Utbildning för kontorskassörsarbete
33423	Utbildning för restaurangkassörsarbete
33428	Utbildning för kassaarbete
33429	Utbildning för kassaarbete
33488	Utbildning för bokför/redov/kassaarbete
33499	Utbildning för bokför/redov/kassaarbete
33500	Tvårutbildning för detaljhandelsarbete
33510	Detaljhandelsutbildning livsmedel
33520	Detaljhandelsutbildning text/konf/skor
33530	Detaljhandelsutbildning färg/järn/kem
33540	Detalj utbildning hushåll/inredn/möbler
33550	Detaljhandelsutbildning kulturvaror
33560	Detaljhandelsutbildning hemelektr varor o fotoutr
33570	Detaljhandelsutbildning bil/reservdel
33588	Parti/detaljhandelsutbildning
33599	Parti/detaljhandelsutbildning

33600	Tvärutbildning inom förvaltning
33610	Grundläggande bank och sparbanksutbildning
33611	Försäkringsutbildning
33612	Förvaltnutbildning inom transpöretag
33613	Förvaltnutbildning arbetsgivarorganisation
33614	Förvaltnutbildning arbetstagarorganisation
33615	Förv utbildning inom produc-och el konsumentkoop
33616	Fastighetsförvaltn utbildning
33618	Förvutbildning för näringsliv/turistnäring
33619	Förvutbildning för näringsliv/turistnäring
33620	Förvaltnutbildning kontorspers för offentlig förv.
33621	Förvaltn utbildning inom länstyrelse
33622	Förvaltnutbildning för adm av vård o/el social serv
33623	Arbets-, platsförmedlarutb
33628	Förvaltnutbildning off förvaltning
33629	Förvaltnutbildning off förvaltning
33688	Förvaltningsutbildning
33699	Förvaltningsutbildning
33710	Handelsinstitututbildning baserad på grundskola
33730	Ekon linje (gymn el fackskol) ekonomisk språkl gren
33731	Ekon linje (gymn el fackskol) kameral gren
33732	Ekon linje (gymn el fackskol) distributiv gren
33733	Ekon linje (gymn el fackskol) administrativ gren
33738	Ekon linje (gymn el fackskola)
33739	Ekon linje (gymn el fackskola)
33740	Komvux avgångsbetyg 2 ekonomisk sektor
33788	Företagsekonomisk utbildning
33799	Företagsekonomisk utbildning
33888	Annan ekon utb vid handels o gymnasieskola
33999	Ospec ekon utb vid handels o gymnasieskola
34100	Korresp/sekreter/stenogr utbildning
34110	Språk för näringslivet (Pu)
34150	Utbildning i vårddokumentation högre speckurs(Pu)
34188	Språk och skrivinriktad utbildning
34199	Språk och skrivinriktad utbildning
34200	Inköp/markn/rekl/försälj utbildning

34220	Marknadsföring trävaror (Pu)
34230	Fastighetsmäklarutb, grundläggande
34288	Utbildning för inköps- och försäljningsarbete
34299	Utbildning för inköps- och försäljningsarbete
34300	Tvårutbildning i automatisk databehandling (Pu)
34308	Tvårutbildning i ADB
34309	Tvårutbildning i ADB
34310	Programmering, administrativa system (Pu)
34318	Programmeringsutbildning
34319	Programmeringsutbildning
34388	Utbildning i informationsbehandling
34399	Utbildning i informationsbehandling
34410	Bokförings/redovisningsutbildning
34418	Bokförings- och redovisningsutbildning
34420	Utbildning i kassaarb för personal i ansvarsställn
34488	Utbildning bokf/redov/kassaarbete
34499	Utbildning bokf/redov/kassaarbete
34500	Tvårutbildning för detaljhandelsarbete
34510	Detaljhandelsutbildning livsmedel
34520	Detaljhandelutbildning text/konfektion/skor/läder
34530	Detaljhandelsutbildning färg/järn/kem
34540	Detaljhandelutbildning hemtextil/hushåll/inred mm
34550	Detaljhandelsutbildning kulturvaror
34560	Detaljhandelutbildning hemelektr varor o fotoutr
34570	Detaljhandelsutbildning bilar/andra fordon/bensin
34588	Detaljhandelsutbildning
34599	Detaljhandelsutbildning
34610	Förvaltn utbildning inom häringsliv bank/sparutb
34611	Förvaltn utbildning inom häringsliv försäkringsväs.
34612	Förvaltn utbildning inom häringsliv speditörsutb
34613	Förvaltn utbildning inom arbetsgivarorg
34614	Förvaltn utbildning inom arbetstagarorg
34615	Förvaltn utbildning inom prod/konsumentorg
34618	Förv utbildning näringsl/organ
34619	Förv utbildning näringsl/organ
34629	Förvaltningsutbildning offentl förv

34688	Förvaltningsutbildning
34699	Förvaltningsutbildning
34700	Handelsgymnasium, språkl gren
34701	Handelsgymnasium, redov gren
34702	Handelsgymnasium, distr gren
34703	Handelsgymnasium, förv gren
34708	Handelsgymnasium eller motsvarande
34709	Handelsgymnasium eller motsvarande
34710	Gymnasium 3-årig, ekon linje katedral gren
34711	Gymnasium 3-årig, ekon linje distribut gren
34712	Gymnasium 3-årig, ekon linje administr gren
34713	Gymnasium 3-årig, ekon linje ekon/språkl gren
34715	Gymnasium 3-årig, ekon linje ekon kompl.kurs
34718	Gymnasium 3-årig, ekon linje estet/soc variant
34719	Gymnasium 3-årig
34720	Komvux avgångsbetyg 3 ekonomisk sektor
34730	Handelslinjen (3-årig yrkesinriktad linje)
34788	Handelsgymn, 3-årig gymn ekonomisk linje el motsv
34799	Handelsgymn, 3-årig gymn ekonomisk linje el motsv
34888	Annan utb inom förvaltn/handel/ekon/samhvet område
34999	Annan utb inom förvaltn/handel/ekon/samhvet område
35000	Journalistlinjen vid JH
35010	Programtjänstemannautbildning
35088	Journalistutbildning
35099	Journalistutbildning
35100	Komb utbildning sekreterare
35110	Skolsekreterarutbildning
35120	Advokatsekreterarutbildning
35121	Sekreterare med internationell inriktning
35130	Korrespondensutbildning baserad på gymnasieskolan
35150	Läkarsekr.utbildning baserad på gymnasieskolan
35188	Sekreterarutb. baserad på gymn.
35199	Sekreterarutb. baserad på gymn.
35200	Tvårutbildning m kommersiell inriktning
35210	Tvårutbildning för inköpsarbete
35211	Utbildning i inköpsarbete för tekniker

35218	Utbildning för inköpsarbete
35219	Utbildning för inköpsarbete
35220	Utbildning för marknadsför/reklamarbete
35222	Reklam- o kommunikationslinjen
35228	Utbildning för marknadsföring
35229	Marknadsförutbildning
35230	Tvärutbildning för försäljningsarbete
35231	Utbildning i försäljningsarbete för tekniker
35238	Utbildning i försäljningsarbete
35239	Utbildning i försäljningsarbete
35288	Kommersiellt inriktad utbildning
35299	Kommersiellt inriktad utbildning
35300	Tvärutbildning i autom databehandling
35310	Tvärutbildning för programmeringsarb/ ADB-linjen
35311	Utbildning för programmerare Algol
35312	Utbildning för programmerare Cobol
35313	Utbildning för programmerare Fortran
35314	Programmerare PL/1
35315	Programmerare maskinnära språk
35316	Utbildning i informbehandl ADB-lin datordriftinr
35318	Programmerarutbildning
35319	Programmerarutbildning
35320	Utbildning för systemarbete
35330	Utbildning i administrativ rationalisering
35388	Utbildning i informationsbehandling
35399	Utbildning i informationsbehandling
35488	Detaljhandelsutbildning
35499	Detaljhandelsutbildning
35510	Bankutbildning
35511	Försäkringsutbildning
35512	Resebyråutbildning
35513	Förvaltnutbildning arbetsgivarorganisation
35514	Förvaltnutbildning arbetstagarorganisation
35515	Förvaltnutbildning inom konsumentkoop/prodorg
35518	Förvaltnutbildning näringsl/org
35519	Förvaltnutbildning näringsl/org

35520	Landskanslist/landskontorist/häradsskrivut
35521	Kanslistutbildning inom centralt ämbetsverk
35522	Kyrkokameral utbildning
35523	Utbildning för ass arkiv/bibl/museer
35525	Idrotts/fritidskonsulent utbildning
35526	Socialvårdsutbildning
35528	Förvaltnutbildning inom offentlig förvaltning
35529	Förvaltnutbildning inom offentlig förvaltning
35530	Socialadministrativ utbildning (komb utbildning)
35531	Socialadministrativ utbildning
35532	Utbildningsadm utbildning (komb utb)
35534	Informationslinjen
35538	Administrativ utbildning
35539	Administrativ utbildning
35540	Personaladministrativa linjen
35548	Personaladm utbildning
35549	Personaladm utbildning
35553	Grundläggande rättsutbildning
35560	Grundläggande förvaltn utbildning förvaltning
35561	Grundläggande förvaltn utbildning ekonomi
35562	Kontorslinjen, inr. mot adm. och ekonomi ,YTH
35588	Förvaltningsutbildning
35599	Förvaltningsutbildning
35604	Högskolestud. om minst 20 p, pedagogik, undervisn.
35605	Högskolestud. om minst 20 p, psykologi
35607	Högskolestud. om minst 20 p, sociologi
35608	Högskolestud. om minst 20 p, humanoria
35609	Högskolestud. om minst 20 p, humanoria
35620	Högskolestud. om minst 20 p, företagsekonomi
35622	Högskolestud. om minst 20 p, utredn. och administr.
35650	Högskolestud. om minst 20 p, arbetsliv
35651	Högskolestud. om minst 20 p, inform. och kommunik.
35652	Högskolestud. om minst 20 p, informationsbehandling
35653	Högskolestud. om minst 20 p, juridik, rättsvetensk.
35654	Högskolestud. om minst 20 p, samhällskon. statsk
35655	Högskolestud. om minst 20 p, sociala fr. socialpol.

35656	Högskolestud. om minst 20 p, statistik
35658	Högskolestud. om minst 20 p, samhvet. befolkn.fråg.
35659	Högskolestud. om minst 20 p, samhvet. information
35688	Enstaka betyg i samhvet eller beteendevet. ämne
35699	Högskolestud. om minst 20 p, samhvet. el. beteende
35700	Högre företagsekonomisk utb. distributionslinje
35701	Högre företagsekonomisk utb. redovisning
35702	Handels- och distributionslinje, YTH
35704	Controller-utbildning, DIHM
35708	Högre företagsekonomisk utbildning
35709	Högre företagsekonomisk utbildning
35710	Högre företagsekonomisk utbildning för ingenjörer
35720	Företagsekonomisk inr utbildning allmän inriktning
35721	Företagsekonomisk inr utbildning red o revision
35722	Företagsekonomisk inr utbildning transportekonomi
35723	Företagsekonomisk inr utbildning marknadsföring
35728	Linjen för småföretagsteknik, småföretagsek. linje
35729	Företagsekonomisk utbildning
35730	Ekon spec kurs adm rationalisering
35731	Ekon spec kurs ekon/revision
35732	Ekon spec kurs marknadsföring
35733	Ekon spec kurs off förvaltning
35734	Ekon spec kurs chefssekr/chefsassistentutbildning
35735	Ekon spec kurs personaladministration
35736	Ekon spec kurs utrikeshandel
35737	Ekon spec kurs materialadmistration
35738	Ekon spec kurs
35739	Ekon spec utbildning
35748	Transportekonomiska/administrativa linjen
35749	Företagsekonomiskt inriktad utbildning
35788	Företagsekonomiskt inriktad utbildning
35799	Företagsekonomiskt inriktad utbildning
35888	Annan utb för förvaltn/handel/ekon/samhällsv.
35999	Ospec utb för förvaltn/handel/ekon/samhällsv.
36000	Journalistutbildning (akademikerlinjen)
36010	Vidareutbildning för journalister

36011	Jornalistlinjen (40 p)
36020	Journalistlinjen (120 p)
36088	Journalistutbildning
36099	Journalistutbildning
36100	Akademisk sekrutbildning ekonomisk linje
36110	Akademisk sekrutbildning språklig linje
36188	Akademisk sekr.utbildning (civilsekr)
36199	Akademisk sekr.utbildning (civilsekr)
36200	Ekonomisk linje, civilekonom eller motsvarande
36201	Ekonomutbildning med internationell inriktn.
36202	Ekonomutbildning med konsumentekonomisk inriktn.
36203	Hotell- och restaurangekonomiska linjen
36204	Internationella ekonomlinjen
36208	Ekon linje, civilekonom eller annan motsv utb.
36209	Ekon linje, civilekonom eller motsv, ospec utb.
36288	Ekonomutbildning
36299	Ekonomutbildning
36300	Socionomutbildning sociala linjen
36301	Socialpedagoglinjen
36306	Fortbildning i socialt behandlingsarbete
36308	Socionomutbildning
36309	Socionomutbildning
36310	Förvaltningslinjen
36311	Förvaltningslinjen med inr. kommunal förvalt mm
36312	Förvaltningslinjen personaladministrativ inriktn
36318	Förvaltningslinjen
36319	Förvaltningslinjen
36320	Socionomutbildning teoretisk
36330	Beteendevetenskapliga linjen
36331	Bet`endevetenskapliga linjen personal/arblivsinr.
36332	Bet`endevetensk. linje, utredningssociol. inriktn.
36333	Linjen för personal- och arbetslivsfrågor
36338	Bet`endevetenskaplig utbildning
36339	Beteendevetenskaplig linje
36340	Psykologlinjen grundutbildning
36341	Psykologlinjen psykologexamen

36350	Systemvetenskapliga linjen
36358	System/data-vetenskaplig påbyggnadslinje
36359	Systemvetenskaplig utbildning
36360	Linjen för offentlig förvaltning
36370	Förvaltningslinjen offentlig förvaltning
36371	Förvaltningslinjen förvaltningsekonomi
36372	Förvaltningslinjen organisation
36373	Förvaltningslinjen lokal-regional planering
36374	Förvaltningslinjen samhällsekon. utredn.arb.
36378	Förvaltningslinjen
36379	Förvaltningslinjen
36388	Socionomutb. Utb för beteendevet. eller förvaltn.
36399	Socionomutb. Utb för beteendevet. eller förvaltn.
36400	Juristlinjen eller jur kand
36411	Åklagarkurs
36412	Fiskalsutbildning
36413	Rådman/hovrättsassessorsutbildning
36418	Juristutbildning
36419	Juristutbildning
36488	Juristutbildning
36499	Juristutbildning
36500	Jur pol mag
36501	Företags- och förvaltningsjuridisk linje
36510	Fil pol mag med företagsekonomi
36520	Fil pol mag numerisk inriktning
36530	Fil pol mag m samhällsplanerande inriktning
36540	Fil pol mag m beteendevetenskap
36588	Pol mag utbildning
36599	Pol mag utbildning
36600	Fil kand mat/info/företagsekon
36601	Fil kand mat/stat/företagsekon
36602	Fil kand stat/natekon/företagsekon
36603	Fil kand samhk/företagsekon
36604	Fil kand samhk/soc/företagsekon
36605	Fil kand ped/soc/företagsekon
36606	Fil kand statsk/natekon/företagsekon

36607	Fil kand stat/inf beh/företagsekon
36608	Fil kand företagsekonomi
36609	Fil kand företagsekonomi
36610	Ekonomilinjen
36620	Samhällsplanerarlinjen
36630	Fil kand stat/natekon/mat
36631	Fil kand stat/natekon/statsk
36632	Fil kand stat/natekon/geogr
36633	Fil kand statsk/natekon/mat
36634	Fil kand statsk/natekon/geogr
36635	Fil kand mat/samhk/geogr
36636	Fil kand infbeh/samhvet ämn
36638	Fil kand samhvet komb
36639	Fil kand samhvet komb
36640	Fil kand mat/stat/psyk/soc/ped
36641	Fil kand psyk/samhk/pedag
36642	Fil kand psyk/samhk/filosofi
36643	Fil kand psyk/soc/pedagogik
36644	Fil kand pedagog/soc/statistik
36645	Fil kand pedagog/soc/statskensk
36646	Fil kand statsk/natekon/soc/psyk
36647	Fil kand fil/psyk/pedagog/soc
36648	Fil kand beteendev komb
36649	Fil kand beteendev komb
36680	Fil kand(fr.ht-86), huv.ämne: samhvet,bet,jur omr
36681	Fil kand(fr.ht-86), huv.ämne inom ekonomiskt område
36688	Fil kand(fr.ht-86), annan samhällsvetenskaplig komb
36699	Fil kand, samhällsvetenskaplig kombination
36700	Fil mag mat/info/företagsekon
36701	Fil mag mat/stat/företagsekon
36702	Fil mag stat/natekon/företagsekon
36703	Fil mag samhk/företagsekon
36704	Fil mag samhk/soc/företagsekon
36705	Fil mag pedagog/soc/företagsekonomi
36706	Fil mag statsk/natekon/företagsekon
36707	Fil mag stat/infbeh/företagsekon

36708	Fil mag företagsekon komb
36709	Fil mag företagsekon komb
36710	Fil mag enl ekonomilinjen
36720	Fil mag utbildning samhällsplan linje
36730	Fil mag stat/natekon/matematik
36731	Fil mag stat/natekon/statsk
36732	Fil mag stat/natekon/geografi
36733	Fil mag statsk/natekon/matematik
36734	Fil mag statsk/natekon/geograf
36735	Fil mag mat/samhk/geografi
36736	Fil mag infbeh/samhvet ämn
36738	Fil mag samhällsvet komb
36739	Fil mag samhällsvet komb
36740	Fil mag mat/stat/psyk/soc/pedag
36741	Fil mag psyk/samhk/pedagogik
36742	Fil mag psyk/samhk/filosofi
36743	Fil mag psyk/soc/pedagogik
36744	Fil mag pedagog/soc/statistik
36745	Fil mag pedagog/sociologi/statsk
36746	Fil mag statsk/natekon/soc/psyk
36747	Fil mag filos/psyk/pedagog/soc
36748	Fil mag beteendevet komb
36749	Fil mag beteendevet komb
36788	Fil mag utbildning
36799	Fil mag utbildning
36801	Förvaltn utbildning näringsliv/förväs
36802	Bank/sparbanksutbildning
36803	Utbildning försäkringsväsendet
36804	Utbildning resebyråverksamhet
36805	Förvaltn utbildning arbetsgiv org
36806	Förvaltn utbildning arbetstag org
36807	Förvaltn utbildning prod/kons koop
36808	Förvaltningsutbildning
36809	Förvaltningsutbildning
36810	Kansliexamen
36811	Distriksåklagarutbildning

36812	Landsfiskalsutbildning
36818	Examen inom förvaltningsområdet
36819	Examen inom förvaltningsområdet
36820	Aspirantutbildning AMS
36821	Aspirantutbildning SIDA
36822	Aspirantutbildning Statskontoret
36823	Aspirantutbildning UD
36824	Länsstyr taxkurs för civilekonom/jur
36825	Länsstyr kurs för jur landskansl
36826	Aspirantutbildning RRV
36828	Aspirantutbildning off mynd
36829	Aspirantutbildning off mynd
36830	Utbildning i samhällsplanering
36839	Utbildning i planering
36840	Vidutbildning akad adm utbildning
36841	Vidutbildning akad journ/förlagstj
36842	Vidutbildning akad rekl/marknadsför
36843	Vidutbildning akad företagsledarutbildning
36844	Vidutbildning akad produc utbildning SR m m
36845	Masterutbildning v Handelshögskola
36848	Yrkesinr vidutbildning akad
36849	Yrkesinr vidutbildning akad
36850	Påbutbildning akad komm förvaltnarb
36851	Påbutbildning akad soc behandlarb
36858	Påb.utb. för akadem i beteendev. el samhvet.
36859	Påb.utb. för akadem i beteendev. el samhvet.
36861	Utbildning i studie/yrkesorient (SYO)
36869	Utbildning i planering
36888	Annan förvaltn/beteendevet/samhällsvet utbildning
36999	Ospecc förvaltn/beteendevet/samhällsvet utbildning
37000	Jur drex civilrätt
37001	Jur doktorsex allm rättslära
37002	Jur doktorsex folkrätt
37003	Jur doktorsex rättshistoria
37004	Jur doktorsex romersk rätt
37010	Jur drex processrätt

37020	Jur drex offentlig rätt
37030	Jur drex straffrätt
37040	Jur drex internationell rätt
37050	Jur drex finansrätt
37060	Jur drex kriminologi
37070	Jur drex internat privaträtt
37088	Jur doktorsexamen
37099	Jur doktorsexamen
37100	Jur lic civilrätt
37110	Jur lic processrätt
37120	Jur lic offentlig rätt
37130	Jur lic straffrätt
37140	Jur lic internationell rätt
37150	Jur lic finansrätt
37160	Jur lic kriminologi
37170	Jur lic internation privaträtt
37188	Jur licutbildning
37191	Jur lic, etappavgång
37199	Jur licutbildning
37200	Jur doktor civilrätt
37210	Jur doktor processrätt
37220	Jur doktor offentlig rätt
37230	Jur doktor straffrätt
37240	Jur doktor internationell rätt
37250	Jur doktor finansrätt
37260	Jur doktor kriminologi
37270	Jur doktor internat privaträtt
37288	Jur doktorsgrad
37299	Jur doktorsgrad
37300	Fil lic företagsekonomi
37310	Fil lic nationalekonomi
37320	Fil lic psykologi
37330	Fil lic statistik
37340	Fil lic kulturgeografi
37350	Fil lic statskunskap
37360	Fil lic sociologi

37370	Fil lic pedagogik
37388	Fil lic utbildning
37391	Fil lic i samhvet. ämne, etappavgång
37399	Fil lic utbildning
37400	Fil doktor företagsekonomi
37410	Fil doktor nationalekonomi
37420	Fil doktor psykologi
37430	Fil doktor statistik
37440	Fil doktor kulturgeografi
37450	Fil doktor statskunskap
37460	Fil doktor sociologi
37470	Fil doktor pedagogik
37488	Fil doktorsgrad
37499	Fil doktorsgrad
37500	Ekon lic företagsekonomi
37510	Ekon lic nationalekonomi
37520	Ekon lic ekonomisk geografi
37588	Ekon lic utbildning
37591	Ekon lic, etappavgång
37599	Ekon lic utbildning
37600	Ekon doktor företagsekonomi
37610	Ekon doktor nationalekonomi
37620	Ekon doktor ekonomisk geografi
37688	Ekon doktorsgrad
37699	Ekon doktorsgrad
37700	Ekon dr företagsekonomi
37701	Ekon doktorsex handelsrätt
37702	Ekon dr sjö- o annan transporträtt
37710	Ekon dr nationalekonomi
37720	Fil dr ekonomisk hist/kulturgeografi
37730	Fil dr statistik-informationsbehandl. ADB
37731	Fil dr informatik med systemvetenskap
37740	Fil dr psykologi
37750	Fil dr statskunskap
37760	Fil dr sociologi
37761	Fil dr kriminologi

37762	Fil dr rättssociologi
37763	Fil dr socialantropologi
37770	Fil dr pedagogik
37788	Fil doktors-/ekon doktorsgrad
37799	Fil doktors-/ekon doktorsgrad
37888	Annan förvaltn/ekon/samhvet/beteendevet. forskarutb
37999	Ospecc förvaltn/ekon/samhvet/beteendevet. forskarutb
39999	Ospecc förvaltn/ekon/samhvet/beteendevet. utb
43010	Komvux avgångsbetyg 2 teknisk sektor
43011	Avgångsbetyg 2 från KOMVUX, byggteknisk special.
43012	Avgångsbetyg 2 från KOMVUX, elteknisk special.
43013	Avgångsbetyg 2 från KOMVUX, kemiteknisk special.
43014	Avgångsbetyg 2 från KOMVUX, maskinteknisk special.
43100	Industriell utbildning inom Luftfartsverket
43110	Industriell utbildning inom SJ
43120	Industriell utbildning inom Vägverket
43130	Industriell utbildning inom Televerket
43140	Industriell utbildning inom Vattenfall
43188	Industriell civil verksutbildning
43199	Industriell civil verksutbildning
43200	Meteorologassistent utbildning
43210	Hydrologassistent utbildning
43288	Naturvet. civil verksutbildning
43299	Naturvet. civil verksutbildning
43399	Teknisk civil verksutbildning
43400	Tvårutbildning för verkstadstekniskt arbete
43401	Utbildning för järnbruk/metallverk
43402	Utbildning för verkstadsmekaniskt arbete
43403	Plåtslagar/svetsarutbildning
43404	Fordonsmekanikerutbildning
43405	Guld/silversmedsutbildning
43406	Urmakarutbildning
43407	Optikerutbildning
43408	Yrkesutbildning inom industri/hantv
43409	Yrkesutbildning inom industri/hantv
43410	Tvårutbildning för el/teletekn arbete

43411	Installations/industrielektrikerutbildning
43412	Elektromekanikerutbildning
43413	Telereparatörsutbildning
43414	Telemontörsutbildning
43415	Styr/reglermekutbildning instr.mek.utbildning
43416	Kontorsmaskinreparatörsutbildning
43418	Utbildning för el/teletekn arbete
43419	Utbildning för el/teletekn arbete
43420	Tvårutbildn för trätekn arbete
43421	Utbildning för virkesförädlingsarbete
43422	Verkstadssnickarutb/inredningssnickarutbildning
43423	Möbelsnickarutbildning
43424	Modellsnickarutbildning
43425	Båtbygggarutbildning
43428	Utbildning för trätekniskt arbete
43429	Utbildning för trätekniskt arbete
43430	Basutbildning för byggnads/anläggn.arb.
43431	Rörmontörsutbildning
43432	Byggnadsträarbetarutbildning
43433	Byggnadsmålarutbildning
43434	Murarutbildning
43435	Betong/anlägg/vägarb utbildning
43436	Gruv/stenarbetarutbildning
43437	Byggnadsplåtslagarutbildning
43438	Utbildning för byggnads/anläggn.arbete
43439	Utbildning för byggnads/anläggn.arbete
43440	Tvårutbildning för processtekniskt arbete
43441	Utbildning för kemiskt industriarbete
43442	Utbildning för kem/tekn industriarbete
43443	Utbildning för massa/pappersindustriarbete
43444	Utbildning för glas/keramikarbete
43445	Utbildning för byggnadsämnesindustriarbete
43446	Utbildning för plastvaruindustriarbete
43447	Utbildning för gummivaruindustriarbete
43448	Utbildning för processtekn arbete
43449	Utbildning för processtekn arbete

43450	Tvåutbildning för grafiskt tekniskt arbete
43451	Utbildning för sätter/tryckeriarbete
43452	Utbildning för reproduktionsarbete
43453	Utbildning för bokhantverk
43458	Utbildning för graf tekn arb/bokb
43459	Utbildning för graf tekn arb/bokb
43460	Tvåutbildning i sömnad
43461	Utbildning för garnförarbetn/spinneriarbete
43462	Utbildn för väveri arbete
43463	Utbildn för tillskärningsarbete
43464	Utbildning för konfektionssömnad
43465	Skräddarutbildning
43466	Modist/körsnär/pälssömnadsutbildning
43467	Utbildning för sko/läderarbete
43468	Beklädnadsteknisk utbildning
43469	Beklädnadsteknisk utbildning
43470	Tvåutbildning för livsmedelstekniskt arbete
43471	Utbildning för kvarn arbete
43472	Utbildning för bageri/konditoriarbete
43473	Utbildning för choklad/sötvaruarbete
43474	Utbildning för slakt/chark/tarmförädling
43475	Utbildning bryggeri/vattenfabriksarbete
43476	Utbildning för mejeri arbete
43478	Utbildning för livsmedelstekniskt arbete
43479	Utbildning för livsmedelstekniskt arbete
43480	Hantverksteknik speckurs
43488	Yrkesutbildning för industri och hantverk
43499	Yrkesutbildning för industri och hantverk
43500	Utbildning för rationalisering av prod
43510	Arbetsledarutbildning verkstadsteknik
43511	Arbetsledarutbildning el/teleteknik
43512	Arbetsledarutbildning träteknik
43513	Arbetsledarutbildning bygg/anläggnteknik/vägmäst
43514	Arbetsledarutbildning processteknik
43515	Arbetsledarutbildning grafisk teknik
43516	Arbetsledarutbildning livsmedelstekn

43518	Teknisk arbetsledarutbildning
43519	Teknisk arbetsledarutbildning
43520	Textilteknisk tvärbildning
43521	Spinneritekniskt utbildning
43522	Väveriteknisk utbildning
43523	Trikåteknisk utbildning
43524	Handvävning o prakt vävkurs
43525	Varukännedom för försäljare inom textilbr.
43526	Konfektionsteknik
43528	Textilteknisk utbildning
43529	Textilteknisk utbildning
43530	Kartteknikerutbildning
43531	Kartritarutbildning
43532	Stereoperatörsutbildning
43533	Ritarutbildning
43534	Ritbiträdesutbildning
43535	Ingenjörbiträdesutbildning
43536	Utbildning i sjökartläggning
43538	Teknisk biträdesutbildning
43539	Teknisk biträdesutbildning
43540	Laboratbiträdesutbildning kemisk
43541	Lab.biträdesutbildning metallogr inr
43548	Laboratbitr.utbildning kemisk inriktning
43549	Laboratbitr.utbildning kemisk inriktning
43550	Driftmaskinistutbildning
43551	Kylmaskinistutbildning
43553	Fastighetsskötartutbildning
43554	Drift o underh.tekn linje gren för eldriftstekn
43555	Drift o underh.tekn linje gren för energiteknik
43556	Drift o underh.tekn linje gren för industritekn
43558	Grundkurs för kraftverkspersonal
43559	2-årig drifts-och underh tekn utbildning
43588	Praktisk/teknisk utbildning
43599	Praktisk/teknisk utbildning
43600	Maskinteknisk utbildning maskinteknik
43601	Maskinteknisk utbildning motorteknik

43602	Maskinteknisk utbildning verkstadstekn
43603	Maskinteknisk utbildning skeppsteknik
43604	Maskinteknisk utbildning VVS-teknik
43608	Maskinteknisk utbildning
43609	Maskintekn utbildning
43610	El/teleteknisk utbildning elektroteknik
43611	El/teleteknisk utbildning elkraftteknik
43612	El/teleteknisk utbildning teleteknik
43613	El/teleteknisk utbildning ind elektronik
43618	El/teleteknisk utbildning
43619	El/teleteknisk utbildning
43620	Byggteknisk utbildning byggnadsteknik
43621	Byggteknisk utbildning husbyggnadsteknik
43622	Byggteknisk utbildning väg/vattenbyggn
43628	Byggteknisk utbildning
43629	Byggteknisk utbildning
43630	Gruvteknisk utbildning
43631	Järnbruksteknisk utbildning
43638	Gruv/järnbrukstekn utbildning
43639	Gruv/järnbrukstekn utbildning
43640	Kemiteknisk utbildning
43688	Utbildning vid teknisk skola/institiut
43699	Utbildning vid teknisk skola/institiut
43700	Teknisk linje (gymn el facksk) maskinteknisk gren
43710	Teknisk linje (gymn el facksk) elkraftsteknisk gren
43720	Teknisk linje (gymn el facksk) teleteknisk gren
43730	Tekn linje (gymn el facksk) husbyggnadsteknisk gren
43740	Tekn linje (gymn el facksk) anläggningsteknisk gren
43750	Tekn linje (gymn el facksk) kemiteknisk gren
43788	Teknisk linje (gymn el fackskola)
43799	Teknisk linje (gymn el fackskola)
43888	Annan utb för industri/hantv/teknik/naturv
43999	Ospecc utb för industri/hantv/teknik/naturv
44010	Komvux avgbet 3 tekn sektor
44011	Avgångsbetyg 3 från KOMVUX, byggteknisk special.
44012	Avgångsbetyg 3 från KOMVUX, elteknisk special.

44013	Avgångsbetyg 3 från KOMVUX, kemiteknisk special.
44014	Avgångsbetyg 3 från KOMVUX, maskinteknisk special.
44100	Industriell utbildning inom Luftfartsverket
44110	Industriell utbildning inom SJ
44120	Industriell utbildning inom Vägverket
44130	Industriell utbildning inom Televerket
44140	Industriell utbildning inom Statens Vattenfall
44188	Industriell civil verksutbildning
44199	Industriell civil verksutbildning
44299	Naturvetenskaplig civil verksutbildning
44399	Teknisk civil verksutbildning
44400	Tvårutbildning för metallarbete
44401	Utbildning för järnbruks/metallverksarbete
44402	Verkstadsteknik. IN-linjen/bearb, underh, verktyg
44403	Plåtslagar/svetsarutbildning
44404	Fordonsmek.utb. Fordonstekn.linje (3 år)
44405	Guld/silversmedutbildning
44406	Urmakarutbildning
44407	Optikerutbildning
44408	Yrkesutb. metallarbete eller fordonsteknik
44409	Yrkesutb. metallarbete eller fordonsteknik
44410	Tvårutbildning för el/teletekniskt arbete
44411	Elektrikerutb. EL-linje/elektriker (3 år)
44412	Elektromekanikerutb. IN-linjen/elmekanik (3 år)
44413	Telereparatörsutb. EL-linje/industr.elekt. (3 år)
44414	Telemontörsutbildning
44415	Styr/regler/instrmek. EL-linje/industr.aut. (3 år)
44416	Utbildning elinstall C-behörighet
44417	Utbildning elinstall B-behörighet
44418	Yrkesutbildning el/teletekniskt arbete
44419	Yrkesutb el/teletekniskt arbete. EL-linjen ospec
44420	Träteknisk utb. Trätekn linje/sågverkstekn (3 år)
44421	Utbildning för virkesförädlingsarbete
44422	Verkstadssnickarutbildning/inredning
44423	Möbelsnickare. Trätekn linje/snick,möbeltekn (3 år)
44424	Modellsnickare. Trätekn linje/modellteknik (3 år)

44425	Båtbyggartb. Trätekn linje/båtbyggeri (3 år)
44428	Annan yrkesutbildning för trätekniskt arbete
44429	Ospec yrkesutbildning för trätekniskt arbete
44430	Basutb för bygg/anläggntekn arb. BY-linje ospec
44431	Rörmontörsutbildning. BV-linjen, gren vent (3 år)
44432	Bygg&anl-tekn linje (3 år). Byggnadsträrbetarutb
44433	Byggnadsmålarutbildning. Måleritekn linje (3 år)
44434	Murarutbildning .Bygg&anl-tekn linje (3 år).
44435	Betongteknikutb. Bygg&anl-tekn linje (3 år).
44436	Gruv/stenarbetarutbildning
44437	Byggnadsplåtteknikutbildning. BV-linjen (3 år)
44438	Yrkesutbildning bygg/anläggningsteknik
44439	Yrkesutb. bygg/anläggningsteknik. BV-linj ospec
44440	Tvärutbildning för processtekn arbete
44441	Utbildning för kemiskt industriarbete
44442	Utbildning för kem/tekn industriarbete
44443	Utbildning för massa/pappersteknik. PT-linje (3 år)
44444	Utbildning för glas/keramikarbete
44445	Utbildning för byggnadsämnesind arbete
44446	Utbildning för plastvaruind arbete
44447	Utbildning för gummivaruind arbete
44448	Annan yrkesutbildning för processtekniskt arbete
44449	Ospec yrkesutbildning för processtekniskt arbete
44450	Tvärutbildning för grafiskt tekniskt arbete
44451	Utb för tryckeriarb. Grafisk linje/tryckn. (3 år)
44452	Utb för repro. Grafisk linje/tryckmedia (3 år)
44453	Utb för bokbinderi. Graf. linje/bokbinderi (3 år)
44458	Yrkesutbildning grafisk tekn/bokb
44459	Yrkesutbildning grafisk tekn/bokb
44460	Tvärutbildning i sömnad
44461	Utbildning för garnförarbetn/spinneri
44462	Utbildning för väveriarbete
44463	Utbildning för tillskärningsarbete
44464	Utbildning för konfektionssömnad
44465	Skräddarutbildning
44466	Modist/körsnärs/pälssömm utb. TB-linjen, skinn tekn

44467	Utbildning för sko/läderarbete
44468	Beklädnadsteknisk utb. Stoppmöbelteknisk utb.
44469	Utbildning för beklädnadstekniskt arbete
44470	Livsmedelstekn.utb. Livsmedelsprod.
44471	Utbildning för kvarnarbete
44472	Utbildning för bageri/konditoriarbete.
44473	Utbildning för choklad/sötvaruarbete.
44474	Utbildning för kött/charkuteri.
44476	Utbildning för mejeriarbete
44478	Yrkesutbildning för livsmedelstekniskt arbete
44479	Yrkesutbildning för livsmedelstekniskt arbete
44480	Hantverksteknik. HT-linjen (3 år)
44488	Yrkesutbildning för industri och hantverk
44499	Yrkesutbildning för industri och hantverk
44500	Utbildning för rationalisering av driften
44510	Arbetsledarutbildning verkstadsteknik
44511	Arbetsledarutbildning el/teleteknik
44512	Arbetsledarutbildning träteknik
44513	Arbetsledarutbildning bygg/anlteknik
44514	Arbetsledarutbildning processteknik
44515	Arbetsledarutbildning grafisk teknisk
44516	Arbetsledarutbildning livsmedelsteknisk
44518	Teknisk arbetsledarutbildning
44519	Teknisk arbetsledarutbildning
44520	Utb väveriled./dessinatör. Textil- o bekl-linje
44521	Utbildning för mönsterritare/dessinatör
44522	Modelldirektrisutbildning
44523	Textil utbildning produktutformare påbygg kurs
44528	Textilteknisk utbildning
44529	Textilteknisk utbildning
44530	Tandteknikerutbildning
44531	Påbyggnadsutbildning för tandtekniker (Pu)
44540	Vidareutbildning lab ass ej vård
44550	Utbildning till drifttekniker
44561	Tekn bitrutbildning 3-årig inrednritareutbildning
44562	Mätn- o karttekn 2 år. bygg på 2-år gymnasieskolan

44568	Teknisk biträdesutbildning
44588	Praktisk/teknisk utbildning
44599	Praktisk/teknisk utbildning
44600	Ingenjörutbildning maskinteknik
44601	Ingenjörutbildning motorteknik
44602	Ingenjörutbildning produktionsteknik
44603	Ingenjörutbildning skeppsbyggnadsteknik
44604	Ingenjörutbildning VVS-teknik
44608	Maskinteknisk ingenjörutbildning
44609	Maskinteknisk ingenjörutbildning
44610	Ingenjörutbildning elkraftteknik
44611	Ingenjörutbildning teleteknik
44612	Ingenjörutbildning reglerteknik
44618	El/teleteknisk ingenjörutbildning
44619	El/teleteknisk ingenjörutbildning
44620	Ingenjörutbildning byggnadsteknik
44621	Ingenjörutbildning husbyggnadsteknik
44622	Ingenjörutbildning väg/vattenbyggnadstekn
44628	Byggteknisk ingenjörutbildning
44629	Byggteknisk ingenjörutbildning
44630	Ingenjörutbildning gruvteknik
44631	Ingenjörutbildning järnbruksteknik
44638	Gruv/järnbrteknisk ingenjörutbildning
44639	Gruv/järnbrteknisk ingenjörutbildning
44640	Ingenjörutbildning kemiteknisk
44688	Ingenjörutbildning vid teknisk skola/institut
44699	Ingenjörutbildning vid teknisk skola/institut
44700	Tekn gymn el fackskola maskinteknisk gren
44701	Tekn gymn el fackskola flygteknisk gren
44702	Tekn gymn el fackskola gjuteriteknisk gren
44704	Tekn gymn el fackskola produktionsteknisk gren
44705	Tekn gymn el fackskola skeppsbyggnteknisk gren
44706	Tekn gymn el fackskola VVS-teknisk gren
44708	Tekn gymn el fackskola maskinteknisk utbildning
44709	Tekn gymn el fackskola maskinteknisk utbildning
44710	Tekn gymn el fackskola elkraftsteknisk utbildning

44711	Tekn gymn el fackskola teleteknisk utbildning
44712	Tekn linje, energitekn. gren åk3 vid gymns.skola
44713	Tekn linje, datateknisk gren åk3 vid gymns.skola
44718	Tekn gymn el fackskola el/teletekn utbildning
44719	Tekn gymn el fackskola el/teletekn utbildning
44720	Tekn gymn el fackskola byggnadsteknisk utbildning
44721	Tekn gymn el fackskola husbyggn.teknisk utbildning
44722	Tekn gymn el fackskola väg o vattenbyggt utbildning
44728	Tekn gymn el fackskola byggnadstekn utbildning
44729	Tekn gymn el fackskola byggnadstekn utbildning
44730	Tekn gymn el fackskola gruvtekn utbildning
44731	Tekn gymn el fackskola metallurgisk utbildning
44732	Tekn gymn el fackskola bergskemisk utbildning
44738	Tekn gymn el fackskola gruv/järnbruksteknik
44739	Tekn gymn el fackskola gruv/järnbruksteknik
44740	Tekn gymn el fackskola kemiteknisk utbildning
44741	Tekn gymn el fackskola cellulosateknisk utbildning
44742	Tekn gymn el fackskola färgeri/appreturtekn ut
44743	Tekn gymn el fackskola livsmedelstekn utbildning
44744	Tekn gymn el fackskola pappersteknisk utbildning
44748	Tekn gymn el fackskola teknisk utbildning
44749	Tekn gymn el fackskola teknisk utbildning
44750	Tekn gymn el fackskola mätteknisk linje
44788	Tekniskt gymn. eller fackskola
44799	Tekniskt gymn. eller fackskola
44810	Samordnad utbild på naturv o tekn linje
44870	VVS teknisk linje (3 år)
44888	Annan utb för industri/hantv/teknik/naturv
44999	Ospec utb för industri/hantv/teknik/naturv
45010	Avgångsbetyg 4 från KOMVUX, teknisk linje.
45011	Avgångsbetyg 4 från KOMVUX, byggtekn. spec. anlägg
45012	Avgångsbetyg 4 från KOMVUX, byggtekn. spec. husbygg
45013	Avgångsbetyg 4 från KOMVUX, eltekn. spec. elkraft
45014	Avgångsbetyg 4 från KOMVUX, eltekn. spec. teletekn
45015	Avgångsbetyg 4 från KOMVUX, kemiteknisk special.
45016	Avgångsbetyg 4 från KOMVUX, maskinteknisk special.

45110	Driftsteknikerlinjen
45200	Hälsovårdsinspektörsutbildning
45220	Meteorologassistentutbildning
45299	Naturvetenskaplig civil verksutbildning
45310	Bilinspektörsutbildning
45320	STAR-T, transmissionssteknik, REDA
45321	STAR-T, datatext, REDA
45322	STAR-T, axe-teknik, REDA
45323	STAR-T, nätplanering
45324	STAR-T, linjenätsplanering
45328	Rekryteringsutbildning vid Televerket
45329	Rekryteringsutbildning vid Televerket
45399	Teknisk civil verksutbildning
45400	Yrkesteknisk högskoleutbildning byggn industlin
45401	Yrkesteknisk högskoleutbildning gren för installerat
45402	Yrkesteknisk högskoleutbildning gren för husbyggn
45403	Byggnadsindustrilinjens, YTH tung anläggningsteknik
45408	Yrkesteknisk högskoleutbildning
45409	Yrkesteknisk högskoleutbildning
45410	YTH stålindustrilinjens/ITL stålproduktion
45420	YTH verkstadsind.linje/ITL verkstadsteknik
45430	YTH fordonsteknisk linje/ITL fordonsteknik
45440	YTH träindustrilinjens/ITL träteknik
45450	YTH sågverksind.linje/ITL sågverksteknik
45460	YTH livsmedelsind.linje/ITL livsmedelsproduktion
45470	Yrkesteknisk högskoleutbildning pappersmasseindlinjen
45471	Yrkesteknisk högskoleutbildning underhållstekn gren
45472	Yrkesteknisk högskoleutbildning driftstekn gren
45478	Yrkesteknisk högskoleutbildning
45479	Yrkesteknisk högskoleutbildning
45481	YTH/ITL plast- och gummiproduktion
45482	YTH, underhållstekniker
45483	YTH processindustrilinjens/ITL processsteknik
45484	YTH elektronikind.linje/ITL elektronikproduktion
45485	ITL, inr mot berg och mineral
45488	Yrkesteknisk högskoleutbildning

45499	Yrkesteknisk högskoleutbildning
45500	Allmän arbetsledarutbildning
45501	Kurser i rationaliseringsteknik
45502	Mtm-tekniker utbildning
45508	Praktisk/tekn utbildning
45509	Praktisk/tekn utbildning
45510	Arbetsledarutbildning verkstadsteknik
45511	Arbetsledarutbildning el teleteknik
45512	Arbetsledarutbildning träteknik
45513	Arbetsledarutbildning bygg/anläggning
45514	Arbetsledarutbildning processteknik
45515	Arbetsledarutbildning grafisk teknisk
45516	Arbetsledarutbildning livsmedelsteknisk
45518	Arbetsledarutbildning
45519	Arbetsledarutbildning
45520	Arbetsledarutbildning för ing verkstadstekn
45521	Arbetsledarutbildning för ing el-teleteknik
45522	Arbetsledarutbildning för ing träteknik
45523	Arbetsledarutbildning för ing bygg/anläggtekn
45524	Arbetsledarutbildning för ing processteknik
45525	Arbetsledarutbildning för ing grafisk teknik
45526	Arbetsledarutbildning för ing livsmedelsteknik
45528	Arbetsledarutbildning
45529	Arbetsledarutbildning
45531	Plan/rationaliserutbildning
45532	Arbetsstudieingenjör
45533	Löneingenjör
45534	Produktionsuppföljare
45535	Skyddsingenjör
45538	Befattutbildning för ingenjörer
45539	Befattutbildning för ingenjörer
45540	Vidutbildning ingenjör maskinteknik
45541	Vidutbildning ingenjör elkraftsteknik(starkström)
45542	Vidutbildning ingenjör teleteknik(svagström)
45543	Vidutbildning ingenjör bygg o anläggnteknik
45544	Vidutbildning ingenjör gruv o järnbruksteknik

45545	Vidutbildning ingenjör kemiteknik
45548	Vidutbildning för ingenjörer
45549	Vidutbildning för ingenjörer
45550	Högre teknisk utbildning
45551	Produktionsteknikerlinjen
45552	Verkstadsingenjörslinjen
45555	Textil- och konfektionsindustrilinjen
45556	Textilingenjörsutb/linjen
45557	Textil- och konfektionstekniklinjen
45558	Högre teknisk utbildning
45560	Teknikerutbildning miljövård
45561	Teknikerutbildning stadsplanetekn
45562	Teknikerutbildning standardisering
45563	Teknikerutbildning sjukhustekn
45564	Teknikerutbildning transportek/teknik
45565	Teknikerutbildning mätningsteknik
45566	Teknikerutbildning allm konstteknik
45567	Teknikerutbildning materialteknik
45568	Specutbildning för ingenjörer
45569	Specutbildning för ingengörer
45570	Prakt/tekn utbildning arkitekt bygg anlägg lantm
45571	Prakt/tekn utbildning datateknik
45572	Prakt/tekn utbildning elektroteknik
45573	Prakt/tekn utbildning energi
45574	Prakt/tekn utbildning kemiteknik
45575	Prakt/tekn utbildning maskinteknik
45576	Prakt/tekn utbildning mät- styr o reglerteknik
45577	Prakt/tekn utbildning tillverkning o produktion
45578	Tekn linje el enstaka teknisk kurs på högskolan
45579	Teknisk utbildning vid högskola
45588	Praktisk/teknisk utbildning
45599	Praktisk/teknisk utbildning
45630	Enstaka kurs på högskolan biologi
45631	Enstaka kurs på högskolan fysik
45632	Enstaka kurs på högskolan geografi geovetenskap
45634	Enstaka kurs på högskolan kemi

45635	Enstaka kurs på högskolan matematik optimerlära
45638	Enstaka kurs på högskolan mat-nat
45639	Enstaka kurs på högskolan mat-nat
45688	Enstak betyg inom naturvetenskapligt område
45699	Naturvet-tekn stud 20 poäng eller 1 betyg
45700	4-årig gymnasieskola maskinteknisk gren
45710	4-årig gymnasieskola elkraftsteknik
45711	4-årig gymnasieskola energiteknisk gren
45719	4-årig gymnasieskola elteknisk gren
45720	4-årig gymnasieskola teleteknisk gren
45721	4-årig gymnasieskola datateknisk gren
45730	4-årig gymnasieskola anläggningsteknik
45740	4-årig gymnasieskola husbyggnadsteknik
45749	4-årig gymnasieskola byggtknisk gren
45750	4-årig gymnasieskola kemiteknik
45760	4-årig gymnasieskola materialtekn
45761	4-årig gymnasieskola materialtekn gren gjuteritekn.
45769	4-årig teknisk gymnasieskola, materialteknisk gren
45770	4-årig gymnasieskola VVS-teknik
45788	4-årig gymnasieskola teknisk linje
45799	4-årig gymnasieskola teknisk linje
45800	Högskoleingenjör, elektroingenjörslinjen
45810	Högskoleingenjör, maskiningenjörslinjen
45820	Högskoleingenjör, byggnadsingenjörslinjen
45830	Högskoleingenjör, kemiingenjörslinjen
45888	Högskoleingenjör, annan hithörande utb
45899	Högskoleingenjör, ospec hithörande utb
45999	Ospec teknisk högskoleutbildning
46100	Högre tekn ind utbildning verkstad
46101	Driftingenjörslinjen, påb.utb till drifttekn
46108	Annan högre tekn ind utbildning, metall/maskintekn
46109	Ospec högre tekn ind utbildning, metall/maskintekn
46110	Högre tekn ind utbildning, el-teletekn, datateknik
46111	Högre tekn ind utbildning, datateknik
46118	Annan högre tekn ind utbildning, el-tele, datatk
46119	Ospec högre tekn ind utbildning, el-tele, datatk

46120	Högre tekn ind utbildning, bygg-anlägg
46128	Annan högre tekn ind utbildning, bygg-anlägg
46129	Ospeg högre tekn ind utbildning, bygg-anlägg
46130	Högre tekn ind utbildning, processtekn
46138	Annan högre tekn ind utbildning, processtekn
46139	Ospeg högre tekn ind utbildning, processtekn
46140	Högre tekn ind utbildning, grafisk tekn
46148	Annan högre tekn ind utbildning, grafisk teknisk
46149	Ospeg högre tekn ind utbildning, grafisk teknisk
46150	Högre tekn ind utbildning, livsmedelsteknik
46158	Annan högre tekn ind utbildning, livsmedelsteknik
46159	Ospeg högre tekn ind utbildning, livsmedelsteknik
46160	Högre tekn ind utbildning, beklädnadsteknisk
46168	Annan högre tekn ind utbildning, beklädnadsteknisk
46169	Ospeg högre tekn ind utbildning, beklädnadsteknisk
46188	Högre tekn ind utbildning, annan
46199	Högre tekn ind utbildning, ospeg
46200	Meteorolog utbildning för tjänsteexamen
46210	Hydrologisk utbildning för tjänsteexamen
46211	Fil kand med fysik o hydrologi
46212	Fil kand med kemi o hydrologi
46220	Miljö- och hälsoskyddslinjen
46228	Anna miljöinriktad högre utbildning
46230	Mat-nat.linje: biologi. Biologlinjen,ospeg
46231	Biologlinjen, ekologgren
46232	Biologlinjen, kemi-biologisk gren
46233	Biologlinjen, bioteknisk inriktning
46234	Biotekniklinjen
46235	Ekotoxikologilinen
46236	Biologlinjen, naturgeografisk inriktning
46237	Mat-nat linje, molekylärbiol.
46238	Biologlinjen el motsv, annan
46239	Biologlinjen el motsv, ospeg
46240	Mat-nat. linje: fysik. Fysiklinjen, ospeg
46241	Fysikerlinjen, radiofysikergren
46242	Fysikerlinjen, mätfysikergren

46243	Fysikerlinjen, gren i mat-fys modeller
46248	Fysikerlinjen el motsv, annan
46249	Fysikerlinjen el motsv, ospec
46250	Mat-nat. linje: geovetenskap. Geovet.-linj. allm
46251	Geovetarlinjen, geologgren
46252	Geovetarlinjen, naturgeografi
46258	Linjeutbildning m geol inrikt, annan
46259	Linjeutbildning m geol inrikt, ospec
46260	Mat-nat.linje: kemi. Kemistlinjen, ospec
46261	Kemistlinjen, analytisk kemifren
46262	Kemistlinjen, livsmedelkemigren
46263	Kemistlinjen, materialkemigren
46264	Kemistlinjen, syntetisk kemigren
46266	Kemistlinjen, yrkeshygieniker
46268	Kemistlinjen el motsv vid högskola, annan
46269	Kemistlinjen el motsv vid högskola, ospec
46270	Mat-nat. linje: matematik. Matematikerlinjen.osp
46271	Matematikerlinjen, planeringstekn gren
46272	Matematikerlinjen, reglerteknisk gren
46273	Mat-nat. linje, datavetenskap
46274	Matematikerlinjen, statistikgren
46275	Matematikerlinjen, tillämpad matematik
46276	Datavetenskapliga linjen
46278	Matematikerlinjen, annan
46279	Matematikerlinjen, ospec
46288	Miljö- och naturresurslinjen
46299	Linjeutbildning m naturvet. inriktning
46300	Televerkets teleing utbildning
46388	Teknisk civil verksutbildning
46399	Teknisk civil verksutbildning
46400	Civiling utbildning teknisk fysik
46401	Civiling utbildning tekn fysik medicinsk
46402	Civiling utbildning teknisk fysik- o elektroniklin
46403	Civiling utbildning elektrotekniklinje
46404	Civiling utbildning datatekniklinje
46405	Datavetenskapliga linjen

46408	Civiling utbildning teknisk/fys/elektron, annan
46409	Civiling utbildning teknisk/fys/elektron, ospec
46410	Civiling utbildning maskinteknik
46411	Civiling utbildning flygteknik
46412	Civiling utbildning skeppsbyggn.teknik
46413	Civiling utbildning industriell arbmiljölinjen
46414	Civiling utbildning materialfysiklinjen
46418	Civiling utbildning maskinteknik/flygteknik, annan
46419	Civiling utbildning maskinteknik/flygteknik, ospec
46420	Civiling utbildning elektroteknik
46430	Civiling utbildning väg/vattenbyggn
46431	Civiling utbildning lantbruksingutbildning
46432	Civiling utbildning samhällsbyggnadstekniklin
46438	Civiling utbildning väg/lantbr, annan
46439	Civiling utbildning väg/lantbr, ospec
46440	Civiling utbildning kemitekniklinjen el motsv
46441	Civiling utbildning högre mejerikurs vid Alnarp
46448	Civiling utbildning kemisk, annan
46449	Civiling utbildning kemisk, ospec
46450	Civiling utbildning bergsvetenskap
46451	Civiling utbildning geoteknologilinje
46460	Arkitektlinjen eller motsvarande
46461	Vidareutbildning för arkitekter
46462	Restaureringskonst, påbyggn.utb. för arkitekter
46468	Arkitektutbildning
46470	Lantmäterilinjen eller motsvarande
46481	Industriell ekonomilinjen
46488	Tekn-ekon utbildning, annan
46489	Tekn-ekon utbildning, ospec
46499	Civiling utbildning el motsv
46500	Hushållskandidatutbildning textil
46510	Hushållskandidatutbildning näringslära
46511	Hushållskand utbildning dietikerutbildning
46518	Hushållskand utbildning, annan
46519	Hushållskand utbildning, ospec
46520	Hushållskandidatutbildning ekonomi

46530	Hushållskandidatutbildning arb tekn
46588	Hushållskandidatutbildning, annan
46599	Hushållskandidatutbildning, ospec
46601	Fil kand mat/mat stat/num analys
46602	Fil kand mat/stat/info beh
46603	Fil kand mat/info beh/optimer
46608	Fil kand m numerisk inriktning, annan
46609	Fil kand m numerisk inriktning, ospec
46610	Fil kand mat/fy/teor fy
46611	Fil kand mat/fy/astronomi
46612	Fil kand mat/fy/meteorologi
46613	Fil kand mat/fy/geografi
46614	Fil kand mat/fy/kemi
46615	Fil kand mat/fy/kem/geovetensk
46616	Fil kand mat/fy/kem/meteorologi
46617	Fil kand mat/kemi
46618	Fil kand komb m mat/fy/ke, nnan
46619	Fil kand komb m mat/fy/ke, spec
46620	Fil kand botanik/zoologi/kemi
46621	Fil kand botan/zoolog/geogr
46622	Fil kand botan/zoolog/limnol
46623	Fil kand biologi/kemi
46624	Fil kand biol/kemi/matematik
46625	Fil kand biol/kemi/fysik
46626	Fil kand biol/kemi/geogr
46627	Fil kand biol/kemi/geovetensk
46628	Fil kand komb m biologi, annan
46629	Fil kand komb m biologi, ospec
46630	Fil kand mat/geogr/geovet
46640	Fil kand medic/naturvet/kostlära
46641	Fil kand medic/naturvet/biomedicin
46650	Fil kand maskintekn inriktning
46651	Fil kand eltekn inriktning
46652	Fil kand datatekn inriktning
46653	Fil kand kemitekn inriktning
46654	Fil kand byggtekn inriktning

46658	Fil kand med tekn inriktning, annan
46659	Fil kand med tekn inriktning, ospec
46680	Fil kand(fr.ht-86), huv.ämne inom mat-nat. omr
46681	Fil kand(fr.ht-86), huv-ämne inom teknik el.sjöfart
46682	Fil kand(fr.ht-86), huv-ämne inom skogs-, lantbruk
46688	Fil kandutbildning(fr.ht-86), annan
46699	Fil kand utbildning, ospec
46701	Fil mag mat/mat stat/num analys
46702	Fil mag mat/stat/informbehandl
46703	Fil mag mat/infobehandl/optiml
46708	Fil mag m numerisk inr, annan
46709	Fil mag m numerisk inr, ospec
46710	Fil mag mat/fy/teor fy
46711	Fil mag mat/fy/astronomi
46712	Fil mag mat/fy/meteorologi
46713	Fil mag mat/fy/geografi
46714	Fil mag mat/fy/kemi
46715	Fil mag mat/fy/kem/geovetensk
46716	Fil mag mat/fy/kem/meteorologi
46717	Fil mag mat/kemi
46718	Fil mag komb mat,fy/kemi, annan
46719	Fil mag komb mat,fy/kemi, ospec
46720	Fil mag bot/zool/kemi
46721	Fil mag bot/zool/geogr
46722	Fil mag bot/zool/limnologi
46723	Fil mag biol/kemi
46724	Fil mag biol/kem/mat
46725	Fil mag biol/kem/fy
46726	Fil mag biol/kem/geografi
46727	Fil mag biol/kem/geovetensk
46728	Fil mag komb m biologi, annan
46729	Fil mag komb m biologi, ospec
46730	Fil mag ma/geogr/geovetensk
46740	Fil mag medic/natvet/kostlära
46788	Fil mag utbildning, annan
46799	Fil mag utbildning, ospec

46888	Annan högskoleutb inom ind/hantv/teknik/naturvet
46999	Ospecc högskoleutb inom ind/hantv/teknik/naturvet
47100	Tekn lic matematik
47101	Tekn lic matematisk statistik
47102	Tekn lic informationsbehandl
47103	Tekn lic fysik
47104	Tekn lic matematisk fysik
47105	Tekn lic fasta tillst fysik
47106	Tekn lic regleringsteknik
47108	Tekn lic sekt tekn fysik, annan
47109	Tekn lic sekt tekn fysik, ospec
47110	Tekn lic lär om maskinelement
47111	Tekn lic uppvärmn/ventiltekn
47112	Tekn lic ångteknik
47113	Tekn lic vattenmotor/pump
47114	Tekn lic hållfasthetslära
47115	Tekn lic skeppsbyggnad
47116	Tekn lic flygteknik
47117	Tekn lic ind ekon o organis
47118	Tekn lic sekt maskintekn, annan
47119	Tekn lic sekt maskintekn, ospec
47120	Tekn lic mikrovågsteknik
47121	Tekn lic teletransmissionsteori
47122	Tekn lic tillämpad elektronik
47123	Tekn lic teletrafiksystem
47124	Tekn lic plasmafysik
47125	Tekn lic teoret elektroteknik
47126	Tekn lic elektr anlägg tekn
47127	Tekn lic elektromaskinlära
47128	Tekn lic sekt elektro, annan
47129	Tekn lic sekt elektro, ospec
47130	Tekn lic brobyggnad
47131	Tekn lic kommunikationstekn
47132	Tekn lic vattenbyggnad
47133	Tekn lic vägbyggnad
47134	Tekn lic byggnadsstatik

47135	Tekn lic geoteknik
47138	Tekn lic sekt väg/vatten, annan
47139	Tekn lic sekt väg/vatten, ospec
47140	Tekn lic oorganisk kemi
47141	Tekn lic fysikalisk kemi
47142	Tekn lic kärnkemi
47143	Tekn lic kemisk app teknik
47144	Tekn lic kemisk teknologi
47145	Tekn lic polymerteknologi
47146	Tekn lic cellulosateknik
47147	Tekn lic pappersteknik
47148	Tekn lic sekt kemi, annan
47149	Tekn lic sekt kemi, ospec
47150	Tekn lic metallografi
47151	Tekn lic metall bearbetning
47152	Tekn lic järnets metallurgi
47153	Tekn lic mineralberedn/anrikn
47154	Tekn lic processmetallurgi
47155	Tekn lic värme/ugnsteknik
47156	Tekn lic geofys malmletning
47157	Tekn lic gruvbrytn/malmletn
47158	Tekn lic sekt bergsvet, annan
47159	Tekn lic sekt bergsvet, ospec
47160	Tekn lic arkitektur
47161	Tekn lic arkitekturhistoria
47162	Tekn lic konstruktionslära
47163	Tekn lic byggnadsakustik
47164	Tekn lic stadsbyggnad
47168	Tekn lic sekt arkitektur, annan
47169	Tekn lic sekt arkitektur, ospec
47170	Tekn lic geodesi
47171	Tekn lic fotogrammetri
47172	Tekn lic kulturteknik
47173	Tekn lic fastighetsteknik
47174	Tekn lic fastighetsekonomi
47178	Tekn lic sekt lantmäteri, annan

47179	Tekn lic sekt lantmäteri, ospec
47188	Tekn lic utbildning, annan
47191	Tekn lic, etappavgång
47199	Tekn lic utbildning, ospec
47200	Tekn doktor matematik
47201	Tekn doktor matematisk statistik
47202	Tekn doktor informationsbeh
47203	Tekn doktor fysik
47204	Tekn doktor matematisk fysik
47205	Tekn doktor fasta tillst fysik
47206	Tekn doktor regleringsteknik
47208	Tekn doktor sek tekn fy, annan
47209	Tekn doktor sek tekn fy, ospec
47210	Tekn doktor maskinelement
47211	Tekn doktor uppvärmn/ventilat
47212	Tekn doktor ångteknik
47213	Tekn doktor vattenmotor/pumpar
47214	Tekn doktor hållfasthetslära
47215	Tekn doktor skeppsbyggnad
47216	Tekn doktor flygteknik
47217	Tekn doktor ind ekonomi o org
47218	Tekn doktor maskinteknik, annan
47219	Tekn doktor maskinteknik, ospec
47220	Tekn doktor mikrovågsteknik
47221	Tekn doktor teletransmissteori
47222	Tekn doktor tillämp elektronik
47223	Tekn doktor teletrafiksystem
47224	Tekn doktor plasmafysik
47225	Tekn doktor teor elektrontekn
47226	Tekn doktor elektr anläggntekn
47227	Tekn doktor elektromaskinlära
47228	Tekn doktor sekt elektro, annan
47229	Tekn doktor sekt elektro, ospec
47230	Tekn doktor brobyggnad
47231	Tekn doktor kommunikteknik
47232	Tekn doktor vattenbyggnad

47233	Tekn doktor vägbyggnad
47234	Tekn doktor byggnadsstatik
47235	Tekn doktor geoteknik
47238	Tekn doktor sekt väg/va, annan
47239	Tekn doktor sekt väg/va, ospec
47240	Tekn doktor oorganisk kemi
47241	Tekn doktor fysikalisk kemi
47242	Tekn doktor kärnkemi
47243	Tekn doktor kemisk app teknik
47244	Tekn doktor kemisk teknologi
47245	Tekn doktor polymerteknologi
47246	Tekn doktor cellulosateknik
47247	Tekn doktor pappersteknik
47248	Tekn doktor sekt kemi, annan
47249	Tekn doktor sekt kemi, ospec
47250	Tekn doktor metallografi
47251	Tekn doktor metall bearbetn
47252	Tekn doktor järnets metallurgi
47253	Tekn doktor mineralberedning
47254	Tekn doktor processmetallurgi
47255	Tekn doktor värme/ugnsteknik
47256	Tekn doktor geofys malmletning
47257	Tekn doktor gruvbrytn/malmletn
47258	Tekn doktor sekt bergvet, annan
47259	Tekn doktor sekt bergvet, ospec
47260	Tekn doktor arkitektur
47261	Tekn doktor arkitekturhistoria
47262	Tekn doktor konstruktionslära
47263	Tekn doktor byggnadsakustik
47264	Tekn doktor stadsbyggnad
47268	Tekn doktor sekt arkitektur, annan
47269	Tekn doktor sekt arkitektur, ospec
47270	Tekn doktor geodesi
47271	Tekn doktor fotogrammetri
47272	Tekn doktor kulturteknik
47273	Tekn doktor fastighetsteknik

47274	Tekn doktor fastighetsekonomi
47278	Tekn doktor sekt lantmäteri, annan
47279	Tekn doktor sekt lantmäteri, ospec
47288	Tekn doktorsgrad, annan
47299	Tekn doktorsgrad, ospec
47300	Fil lic matematik
47301	Fil lic matematisk statistik
47302	Fil lic numerisk analys
47303	Fil lic teor fysik m mekanik
47304	Fil lic fysik
47305	Fil lic elektronik
47306	Fil lic radiofysik
47307	Fil lic astronomi
47308	Fil lic matematik/fysik, annan
47309	Fil lic matematik/fysik, ospec
47310	Fil lic analytisk kemi
47311	Fil lic biokemi
47312	Fil lic fysikalisk kemi
47313	Fil lic organisk kemi
47314	Fil lic oorganisk kemi
47315	Fil lic kvantkemi
47318	Fil lic i kemiämnen, annan
47319	Fil lic i kemiämnen, ospec
47320	Fil lic botanik
47321	Fil lic zoologi
47322	Fil lic zoofysiologi
47323	Fil lic entomologi
47324	Fil lic limnologi
47325	Fil lic geografi (natur)
47326	Fil lic geologi
47328	Fil lic biol/geogr ämnen, annan
47329	Fil lic biol/geogr ämnen, ospec
47388	Fil lic utbildning, annan
47391	Fil lic i mat-nat ämne, etappavgång
47399	Fil lic utbildning, ospec
47400	Fil doktor matematik

47401	Fil doktor matematisk statistik
47402	Fil doktor numerisk analys
47403	Fil doktor teor fysik/mekanik
47404	Fil doktor fysik
47405	Fil doktor elektronik
47406	Fil doktor radiofysik
47407	Fil doktor astronomi
47408	Fil doktor matematik/fysik, annan
47409	Fil doktor matematik/fysik, ospec
47410	Fil doktor analytisk kemi
47411	Fil doktor biokemi
47412	Fil doktor fysikalisk kemi
47413	Fil doktor organisk kemi
47414	Fil doktor oorganisk kemi
47415	Fil doktor kvantkemi
47418	Fil doktor kemiämnen, annan
47419	Fil doktor kemiämnen, ospec
47420	Fil doktor botanik
47421	Fil doktor zoologi
47422	Fil doktor zoofysiologi
47423	Fil doktor entomologi
47424	Fil doktor limnologi
47425	Fil doktor geografi (natur)
47426	Fil doktor geologi
47428	Fil doktor biol/geogr, annan
47429	Fil doktor biol/geogr, ospec
47488	Fil doktorsgrad, annan
47499	Fil doktorsgrad, ospec
47500	Tekn drex tekn fysik o datateknik
47508	Tekn drex
47509	Tekn drex
47517	Tekn drex industriell ekonomi
47518	Tekn drex
47519	Tekn drex maskintekn/flyg/skepp
47520	Tekn drex utbildning i elektroteknik
47528	Tekn drex

47529	Tekn drex
47530	Tekn drex utbildning i väg o vattenbyggn
47538	Tekn drex
47539	Tekn drex
47540	Tekn drex utbildning i kemi
47548	Tekn drex
47549	Tekn drex
47550	Tekn drex utbildning i bergsvetenskap
47558	Tekn drex
47559	Tekn drex
47560	Tekn drex utbildning i arkitektur
47568	Tekn drex
47569	Tekn drex
47570	Tekn drex utbildning i lantmåteri
47578	Tekn drex
47579	Tekn drex
47588	Tekn doktorsexamen, annan
47599	Tekn doktorsexamen, ospec
47600	Fil drex matematik
47601	Fil drex matematisk statistik
47602	Fil drex numerisk analys
47603	Fil drex teor fysik m mekanik
47604	Fil drex fysik
47605	Fil drex elektronik
47606	Fil drex radiofysik
47607	Fil drex astronomi
47608	Fil drex mat-fysiska, annan
47609	Fil drex mat-fysiska, ospec
47610	Fil drex analytisk kemi
47611	Fil drex biokemi
47612	Fil drex fysikalisk kemi
47613	Fil drex organisk kemi
47614	Fil drex oorganisk kemi
47615	Fil drex kvantkemi
47616	Fil doktorsex kärnkemi
47617	Fil doktorsex strukturkemi

47618	Fildrex kemiämne, annan
47619	Fildrex kemiämne, ospec
47620	Fil drex botanik
47621	Fil drex zoologi
47622	Fil drex zoofysiologi
47623	Fil drex entomologi
47624	Fil drex limnologi
47625	Fil drex geografi (natur)
47626	Fil drex geologi
47627	Fil doktorsex historisk geologi o paleont
47630	Fil doktorsex mineralogi o petrologi
47631	Fil doktorsex hydrologi
47632	Fil doktorsex meteorologi
47633	Fil doktorsex oceanografi
47640	Fil doktorsex mikrobiologi
47641	Fil doktorsex genetik
47642	Fil doktorsex zoologi, ekologisk
47643	Fil doktorsex botanik, ekologisk
47644	Fil doktorsex botanik, fysiologisk
47645	Fil doktorsex botanik, växtgeografi
47646	Fil doktorsex botanik, marin
47647	Fil doktorex molekylärbiologi
47648	Fil doktorex humanekologi
47651	Fil doktorex datorsystem
47652	Fil doktorex datorteknik
47688	Fil doktorsexamen
47699	Fil doktorsexamen
47888	Annan forskarutb inom teknik/naturvetenskap
47999	Ospec forskarutb inom teknik/naturvetenskap
49999	Ospec utb inom industri/hantv/teknik/naturv
53001	Transportteknisk utbildning fordonstehn linje
53099	Tvårutbildning för transport och kommunikation
53100	Grundkurs i sjömansarb
53101	Utbildning av däckspersonal
53102	Utbildning av maskinpersonal sjöfart
53103	Förbered skeppskockutbildning

53108	Sjömansutbildning, annan
53109	Sjömansutbildning, ospec
53110	Skepparutbildning kurs av 1 a klass
53111	Förbered utbildning sjöbefälsskolor
53118	Sjöbefälsutbildning navigation, annan
53119	Sjöbefälsutbildning navigation, ospec
53120	Utbildning fartygsmekaniker/ maskinistexamen
53121	Utbildning maskintekniker sjöfart
53122	Kurs för inträde i sjöingklass
53128	Maskinbefälsutbildning sjöfart, annan
53129	Maskinbefälsutbildning sjöfart, ospec
53130	Fartygselektrikerutbildning
53140	Utbildning av skeppskockar
53141	Utbildning av ekonomiförest sjöfart
53148	Utbildning för ekon/hush sjöfart, annan
53149	Utbildning för ekon/hush sjöfart, ospec
53150	Drift- o underh- tekn linje 2 år fartygtekn
53188	Utbildning för sjöfart, annan
53199	Utbildning för sjöfart, ospec
53200	Flygarutbildning certifikatkurs A
53201	Trafikflygutbildning
53210	Flygtrafikledarbiträdesutbildning
53211	Flygtrafikledarassistentutbildning
53220	Utbildning för luftfart ramptjänst
53230	Utbildning för luftfart fälttjänst
53240	Flygteknikerutbildning
53288	Utbildning för luftfart, annan
53299	Utbildning för luftfart, ospec
53300	Utbildning expeditionspers järnväg
53301	Utbildning servicepersonal järnväg
53308	Utbildning exped/service järnväg, annan
53309	Utbildning exped/service järnväg, ospec
53310	Utbildning för stationtrafiktj järnväg
53318	Utbildning för stationär trafiktjänst inom SJ,annan
53319	Utbildning för stationär trafiktjänst inom SJ,ospec
53320	Lokförarutb/förarutbildning för spårbundna fordon

53321	Konduktörsutbildning järnväg
53328	Utbildning för åkande pers järnväg, annan
53329	Utbildning för åkande pers järnväg, ospec
53330	Reparatörsutbildning inom sj
53338	Banrep. utb. inom SJ, annan
53339	Banrep. utb. inom SJ, ospec
53388	Utbildning för järnvägstrafik, annan
53399	Utbildning för järnvägstrafik, ospec
53400	Motorfordförarutb/yrkesförare
53401	Vägtrafikbefälsutb/transpledar
53408	Utbildning för vägtrafik, annan
53409	Utbildning för vägtrafik, ospec
53499	Utbildning för vägtrafik
53500	Stationsmästarutbildning post
53510	Postiljonsutbildning
53511	Vidareutbildning för postbehandlomsr
53512	Kurs för överpostexpeditör och A-stationsmästare
53518	Utbildning för postbehandlomsrådet, annan
53519	Utbildning för postbehandlomsrådet, ospec
53520	Postkassörsutb/postexp utbildning
53528	Kassautbildning vid posten, annan
53529	Kassautbildning vid posten, ospec
53530	Kontorsutbildning vid posten
53531	Avlöningskontorsutbildning vid posten
53538	Kontorsutbildning vid posten, annan
53539	Kontorsutbildning vid posten, ospec
53588	Utbildning för postbefordran, annan
53599	Utbildning för postbefordran, ospec
53600	Telefonistutb/vaktförestutb/instruktörsutbildning
53610	Telegrafexpeditörsutbildning
53620	Radiotelegrafistutbildning
53688	Utbildning för telekommunikation, annan
53699	Utbildning för telekommunikation, ospec
53888	Annan gymnasial utb för transport/kommunikation
53999	Ospec gymnasial utb för transport/kommunikation
54001	Fordonstekn. linje, gren transportteknik (3 år)

54100	Styrman kurs sjöfart
54188	Utbildning för sjöfart, annan
54199	Utbildning för sjöfart, ospec
54200	Trafikflygarutbildning
54219	Utbildning för marktjänst flyg
54288	Utbildning för luftfart, annan
54299	Utbildning för luftfart, ospec
54399	Utbildning för järnvägstrafik
54401	Utbildning för vägtrafik transportledning (Pu)
54499	Utbildning för vägtrafik
54510	Utrikessorterarutbildning post
54511	Tilläggs kurs utrikessort post
54512	Arbetsled utbildning inom postbehandlingsområdet
54513	Utbildning för postbefordran utb för instruktörer
54518	Utbildning för postbehandlingsområdet, annan
54519	Utbildning för postbehandlingsområdet, ospec
54520	Utbildning för överpostexp/m fl
54521	Kassainstruktorsutbildning posten
54528	Kassautbildning vid posten, annan
54529	Kassautbildning vid posten, ospec
54588	Utbildning för postbefordran, annan
54599	Utbildning för postbefordran, ospec
54699	Utbildning för telekommunikation
54888	Annan gymnasial utb för transport/kommunikation
54999	Ospec gymnasial utb för transport/kommunikation
55100	Sjökapten utbildning
55110	Lotsexamen
55120	Sjöingenjörsutbildning
55130	Styrman linjen
55140	Maskintekniker linjen
55150	Radiokommunikations linjen
55151	Fartygsradiotelegrafist kurs
55160	Skepparkurs A
55170	Maskinistkurs A
55188	Sjöbefäls utbildning, annan
55199	Sjöbefäls utbildning, ospec

55200	Flygutbildning för civil luftfart
55201	Flygvärldneutbildning
55202	Stewardutbildning flyg
55203	Trafikflygutbildning vid TFHS
55204	Flygstyrmansutbildning
55208	Utbildning för flygtjänst, annan
55209	Utbildning för flygtjänst, ospec
55210	Trafikassistentutbildning flyg
55211	Utbildning för luftfart utb för expeditionstjänst
55212	Utbildning för luftfart utbildning för ramptjänst
55288	Utbildning för luftfart, annan
55299	Utbildning för luftfart, ospec
55310	Järnvägsassistentutbildning trafik
55311	Järnvägsassistentutbildning administr
55318	Järnvägsassistentutbildning, annan
55319	Järnvägsassistentutbildning, ospec
55388	Utbildning för järnvägstrafik, annan
55399	Utbildning för järnvägstrafik, ospec
55410	Trafikassistentutbildning trafiksäkerhetsverket
55428	Utbildning i vägtrafik transportsystemplan-linje
55429	Utbildning i vägtrafik trpsystplanlinje el motsv
55499	Utbildning i vägtrafik
55510	Utbildning för postbefordran utb inom postbehandomr
55520	Administrativ kurs vid postverket
55588	Utbildning för postbefordran, annan
55599	Utbildning för postbefordran, ospec
55600	Teleassistentutbildning
55610	Rekryteringsutbildning för administratörer, STAR-A
55699	Utbildning i telekommunikation
55888	Annan eftergymn utb för transport/kommunikation
55999	Ospec eftergymn utb för transport/kommunikation
56100	Sjökaptenlinjen
56110	Lotsutbildning
56120	Sjöingenjörslinjen
56170	Sjöfart och marina transp. (påb.utb t sjökapt.utb)
56199	Sjöbefälsutbildning

56200	Trafikledarutbildning
56299	Flygledarutbildning
56500	Poststyrelseutbildning för akad o spec
56888	Annan eftergymn utb för transport/kommunikation
56999	Ospec eftergymn utb för transport/kommunikation
59999	Ospec utb för transport/kommunikation
63010	Sjukvårdsbiträdesutbildning
63011	Vårdbiträdesutbildning för ålderdomshem
63012	Grundutbildning för vårdbiträde sjuk/åldrv
63013	Åk 1 av gymnasieskolan 2-åriga vårdlinje
63014	Utbildning för vårdbiträden inom sjukvrd o socserv
63015	Vårdbiträdesutbildning, KOMVUX
63018	Sjukvårdsbiträdesutbildning, annan
63019	Sjukvårdsbiträdesutbildning, ospec
63020	Mottagnbiträdesutbildning (provinsläkm)
63021	Utbildning hjälppersonal t arbetsterapeuter
63022	Utbildning personal till steriliseringscentral
63023	Laboratoriebiträdesutbildning
63024	Grundutbildning pers för försöksdjuravd
63025	Grundkurs sjukvård för ambulanspersonal
63026	Obduktionsteknikerutbildning
63027	Utbildning till sjukgymnastbiträde
63028	Utbildning av hjälppersonal inom vårdområdet, annan
63029	Utbildning av hjälppersonal inom vårdområdet, ospec
63041	Hemvårdarutbildning
63042	Hemsamaritutbildning
63044	Kurs för utbildning av lekplatspersonal
63045	Introdkurs för sysselsätttnhandl
63046	Kurs för arbetsledare inom social hemhjälp
63047	Årskurs 1 av gymnasieskol 2-årig socservlinje
63048	Utbildning för social-, hem- och familjevård, annan
63049	Utbildning för social-, hem- och familjevård, ospec
63050	2-år socservlin utbildning för grpled o vård soctjn
63051	2-år socservlin utbildning grpled vård soctjn 1år
63052	2-år socservlin utbildning grpled vård soctjn 1tm
63053	Social service, KOMVUX

63059	Social serviceutbildning
63088	Utb. inom hälso-,sjuk- o. åldvård/social- o.famvård
63099	Utb. inom hälso-,sjuk- o. åldvård/social- o.famvård
63100	Underskötutbildning vård/op/mottagn
63101	Underskötutb, 40 veckor
63102	Underskötutb, 25 veckor
63110	Underskötutbildning ålderdomshem
63120	Underskötutbildning klin/kem lab
63130	Underskötutbildning röntgen
63150	2-årig vårdl hälso/sjuk/åldr
63151	2-årig vårdl gymn gr för häls o sjv,skötcomp
63152	Komvux, motsv 2-år vårdlinje gren h-o-s,3 term
63188	Undersköterskeutbildning, annan
63199	Undersköterskeutbildning, ospec
63240	Apoteksteknikerutbildning
63241	Laborateknikerutbildning inom läkemedelstillverkn.
63248	Apotekstekniker/labteknikerutbildning, annan
63249	Apotekstekniker/labteknikerutbildning, ospec
63299	Apotekstekniker/laboratorietekniker
63300	Utbildning skötare i psykiatrisk vård
63301	Utbildning skötare i psykiatrisk vård 3 term
63302	Utbildning sjukv/psyk för skötare med praktik
63303	2-årig vårdlinje gren för psykiatrisk vård
63304	Grundutbildning i psykiatrisk vård spec.kurs
63308	Utbildning för skötare i psykiatrisk vård, annan
63309	Utbildning för skötare i psykiatrisk vård, ospec
63399	Utbildning för skötare i psykiatrisk vård
63400	Barnavårdsutbildning
63401	Grundkurs för vård av psyk utvecklingsstörda
63402	Åk 1 gymnasieskolan 2-åriga barna-ungdv
63403	Utbildning av personal för öppen barnavård
63404	Utbildning för vård av barn 0-7 år
63405	Utbildning för vård av barn 1-12 år
63406	Utbildning för vård av barn 0-12 år
63408	Utbildning inom barn/ungdomsvård, annan
63409	Utbildning inom barn/ungdomsvård, ospec

63410	2-årig vårdlinje gymn. gren för barn/ungd.vård
63411	2-årig vårdlinje gymn. var. för barnsjukdomar
63412	Apy-kurs för vård vid barnhem
63413	Apy-kurs för vård psyk utvecklst
63414	Apy-kurs för vård av barn m fys handikapp
63415	Apy-kurs vård sjuk/nyfödd barn
63416	Utbildning för arb m barn o ungd m särskilda behov
63418	Vårdutbildning gymnasieskolan barn/ungdv ,annan
63419	Vårdutbildning gymnasieskolan barn/ungdv ,ospec
63488	Utbildning inom barn-/ungdomsvård, annan
63499	Utbildning inom barn-/ungdomsvård, ospec
63500	Tandsköterskeutbildning
63501	Utbildning av tandskötare med yrkeserfarenhet
63508	Tandsköterskeutbildning, annan
63509	Tandsköterskeutbildning, ospec
63599	Tandsköterskeutbildning
63600	Fotvårdsspecialistutbildning
63699	Fotvårdsspecialistutbildning, ospec
63888	Annan utb f vårdyrken
63999	Ospec utb f vårdyrken
64101	Kompl.kurs för sköt i psykvård till undersköterska
64220	Utbildning för socialt behandlingsarb (Pu)
64221	Omvårdnadslinjen (3 år), gren soc serv, även (Pu)
64222	Omvårdnadslinjen (3 år), gren hälso o sjukvård
64223	Omvårdnadslinjen (3 år), gren omvårdnad
64224	Omvårdnadslinjen (3 år), gren psykiatri
64225	Omvårdnadslinjen (3 år), gren omsorg psyk utv-st
64228	Annan hithörande omvårdnadsutbildning
64229	Ospec hithörande omvårdnadsutbildning
64301	Utbildning av skötare i psykvård 1:e sköt/skötutb
64399	Utbildning av skötare i psykvård
64410	Kurs i gipsteknik (Pu)
64420	Allergi och diabetes hos barn (Pu)
64421	Barnomsorg (Pu)
64430	Operation anestesi och intensivvård (Pu)
64440	Vårdlinjen (3 år), omsorg barn & ungdom, även (Pu)

64448	Annan spec-inriktad vårdutbildning
64449	Ospec spec-inriktad vårdutbildning
64488	Spec-inriktad utbildning inom vårdområdet
64510	Arbetsledarutbildning för tandsköterskor (Pu)
64520	Tandsköterskor (Pu)
64601	Ambulanssjukvård (Pu)
64888	Annan gymnasial vårdinriktad utb
64999	Ospec gymnasial vårdinriktad utb
65000	Sjuksköterskeutbildning grundutbildning
65030	Sjuksköterskeutbildning, 6-7 term före 1968
65088	Sjuksköterskeutbildning (grundutb.), annan
65099	Sjuksköterskeutbildning (grundutb.), ospec
65100	Sjuksk allm spec utbildning
65101	Sjuksk allm spec&avdskk/vidutbildning
65102	Allmän hälso- och sjukvårdslinjen
65108	Vidutbildning sjuksk allmv, annan
65109	Vidutbildning sjuksk allmv, ospec
65110	Sjuksköterskeutbildning intensivvård
65111	Sjuksköterskeutbildning intensivvård
65118	Vidutbildning sjuksk intensivvård, annan
65119	Vidutbildning sjuksk intensivvård, ospec
65120	Sjuksköterskeutbildning anestesijukvård
65121	Sjuksköterskeutbildning anestesijukvård+avdsköt
65128	Vidutbildning sjuksköterska anestesi, annan
65129	Vidutbildning sjuksköterska anestesi, ospec
65130	Sjuksköterskeutbildning operation
65131	Sjuksköterskeutbildning operation+avdsköterska
65138	Vidutbildning sjuksköterska operation, annan
65139	Vidutbildning sjuksköterska operation, ospec
65140	Sjuksköterska psykiatrisk vård
65141	Sjuksköterska psykiatrisk vård+avd.sköterska
65142	Psykiatrisk vård hälso- och sjukvårdslinjen
65148	Vidutbildning sjuksköterska psykiatrisk vård, annan
65149	Vidutbildning sjuksköterska psykiatrisk vård, ospec
65150	Sjuksköterskeutbildning barnsjukvård
65151	Sjuksköterskeutbildning barnsjukvård+avdsköterska

65152	Sjuksköterskeutbildning barnsjukvård
65158	Vidutbildning sjuksköterska barnsjukvård, annan
65159	Vidutbildning sjuksköterska barnsjukvård, ospec
65160	Distriktsköterskeutbildning
65161	Sjuksk öppen hälso-sjukvård vidutbildning
65162	Sjuksk föreståndare ålderdomshem öppen åldrvård
65168	Vidutbildning sjuksk öppen hälso-sjukvård, annan
65169	Vidutbildning sjuksk öppen hälso-sjukvård, ospec
65170	Sjuksköterskeutbildning förlossn o mödravård
65171	Sjuksköterskeutbildning förlossn o mödravård+avdskö
65172	Barnmorskeutbildning
65178	Sjuksköterskeutbildning obstetr och gynekolog, annan
65179	Sjuksköterskeutbildning obstetr och gynekolog, ospec
65180	Sjuksköterskeutbildning laboratoriearbete
65181	Sjuksköterskeutbildning laboratoriearbete + avdsköt
65182	Sjuksköterskeutbildning röntgenarbete
65183	Sjuksköterskeutbildning röntgenarbete + avdskötersk
65184	Hä-o svj linjens inr mot ögsjv/oftalmass + komplutb
65188	Vidutbildning sjuksköt./hä.svj.linjen, annan
65199	Vidutbildning sjuksköt./hä.svj.linjen, ospec
65200	Sociala omsorgslinjen, inr mot soc-ped arb.
65201	Föreståndarutbildning för inst/elevehem f utvstörda
65202	Utbildning inr m omsorg psyk ustörd o flerhköpp
65208	Utbildning för social omsorg, service, annan
65209	Utbildning för social omsorg, service, ospec
65220	Ålderdomshemsförestutbildning 3 årig
65221	Ålderdomshemsförestutbildning 1 årig
65222	Soc. omsorgslinjen, inr mot äldre, ps-utvst, handik
65228	Ålderdomshemsförestutbildning, annan
65229	Ålderdomshemsförestutbildning, ospec
65288	Utbildning för social service, annan
65299	Utbildning för social service, ospec
65300	Sjukgymnastutbildning
65388	Sjukgymnastutbildning, annan
65399	Sjukgymnastutbildning, ospec
65400	Arbetsterapeututbildning

65488	Arbetsterapeututbildning, annan
65499	Arbetsterapeututbildning, ospec
65500	Receptarieutbildning eller motsvarande
65588	Receptarieutbildning eller motsvarande
65600	Med kand
65605	Kurser i hälso- och sjukvård
65606	Kurser i medicin
65608	Medicinsk utbildning, annan
65609	Medicinsk utbildning, ospec
65610	Odont kand
65611	Tandhygieniskutbildning
65615	Odontologi, kurser i tandvård
65618	Odontologisk utbildning, annan
65619	Odontologisk utbildning, ospec
65620	Vet med kand
65621	Vetmedicin djursjukvård
65625	Vetmedicin, kurser i
65626	Vetmedicin, livsmedelshygien
65628	Veterinärmedecinsk utbildning, annan
65629	Veterinärmedecinsk utbildning, ospec
65635	Kurser i farmaceutiska ämnen
65688	Med odont/vet med kand, annan
65699	Med odont/vet med kand, ospec
65710	Operationsass.utbildning
65711	Oftalmologass.utbildning
65713	Hälso- och sjukvlin. inr. diagn. radiol. el motsv
65714	Hälso- och sjukvlin. inr. onkologi eller motsv
65715	Ortopistutbildning
65718	Medicinsk assistentutbildning eller motsvarande
65719	Medicinsk assistentutbildning eller motsvarande
65720	Hörselvårdsassistentutbildning/linjen
65730	Lab ass gren för biokemiskt-medic-kemiskt lab
65731	Lab ass gren för mikrobiologiskt lab
65732	Lab ass gren för kliniskt-kemiskt lab
65733	Lab ass gren för kliniskt-fysiologiskt lab
65734	Lab ass gren för histopatologiskt lab

65735	Utbildning i klinisk cytologi
65736	Lab ass gren för med. bioteknik
65738	Laboratorieassistentutbildning, annan
65739	Laboratorieassistentutbildning, ospec
65740	Operationsassutbildning med avsköterskekurs
65741	Oftalmologassutbildning med avsköterskekurs
65742	Dialysassutbildning med avsköterskekurs
65743	Röntgenassutbildning med avsköterskekurs
65744	Radioterapiassutbildning med avsköterskekurs
65745	Ortipistutbildning med avsköterskekurs
65748	Med tekn assistentutbildning med avsköterskekurs
65749	Med tekn assistentutbildning med avsköterskekurs
65750	Med labass. med avsköt.kurs allm kem-biok lab
65751	Med labass. med avsköt.kurs mikrobiolog lab
65752	Med labass. med avsköt.kurs kliniskt-kem lab
65753	Med labass. med avsköt.kurs klin-fysiolog lab
65754	Med labass. med avsköt.kurs histopatolog lab
65755	Med labass. med avsköt.kurs cytologassutb
65758	Med labass. med avsköterskekurs, annan
65759	Med labass. med avsköterskekurs, ospec
65788	Utb för operation- ögonsjv o med. serv, annan
65799	Utb för operation- ögonsjv o med. serv, ospec
65818	Ortopedteknisk utbildning, annan
65819	Ortopedteknisk utbildning, ospec
65888	Annan eftergymnasial (högst 3 år) vårdutbildning
65999	Ospec eftergymnasial (högst 3 år) vårdutbildning
66000	Läkarlinjen/examen (med lic)
66001	Läkarexamen/med lic m fullgj.allmtjänst
66008	Läkarexamen/med lic
66009	Läkarexamen/med lic
66100	Läkarutbildning m specialistkomp. invärtes sjukd
66101	Läkarutbildning m specialistkomp. endokrinologi
66102	Läkarutbildning m specialistkomp. kardiologi
66103	Läkarutbildning m specialistkomp akuta infekt.sjuk
66104	Läkarutbildning m specialutbildning pneumologi
66105	Läkarutbildning m specialutb gastroenterologi

66106	Läkarutbildning m specialutbildning nefrologi
66107	Läkarutbildning m specialutb reumatiska sjukdomar
66108	Läkarutbildning m specialutb invärtes medicin
66109	Läkarutbildning m specialutb invärtes medicin
66110	Läkarutbildning m specialutbildning allm kirurgi
66111	Läkarutbildning m specialutbildning barnkirurgi
66112	Läkarutbildning m specialutbildning handkirurgi
66113	Läkarutbildning m specialutbildning neurokirurgi
66114	Läkarutbildning m specialutb ortopedisk kirurgi
66115	Läkarutbildning m specialutbildning plastikkirurgi
66116	Läkarutbildning m specialutbildning thoraxkirurgi
66117	Läkarutbildning m specialutb urologisk kirurgi
66118	Läkarutbildning m specialutbildning kirurgisk utb
66119	Läkarutbildning m specialutbildning kirurgisk utb
66120	Läkarutbildning m specialutb blodgrsereol/transfl
66121	Läkarutbildning m specialutb klinisk bakteorologi
66122	Läkarutbildning m specialutb klinisk fysiologi
66123	Läkarutbildning m specialutbildning klinisk kemi
66124	Läkarutbildning m specialutb klinisk neurofysiol
66125	Läkarutbildning m specialutb klinisk patologi
66126	Läkarutbildning m specialutb klinisk virologi
66127	Läkarutbildning m specialutb klinisk immunologi
66128	Läkarutbildning m specialutbildning klin labverks
66129	Läkarutbildning m specialutbildning klin labverks
66130	Läkarutbildning m specialutb gynekologi/obstetrik
66131	Läkarutbildning m specialutb klinisk farmakologi
66132	Läkarutbildning m specialutb klinisk cytologi
66133	Läkarutbildning m specialutbildning hematologi
66134	Läkarutbildning m specialutbildning koagulationslab
66135	Läkarutbildning m specialutb klinisk näringslära
66136	Läkarutbildning m specialutbildning klinisk genetik
66138	Läkarutbildning, vidareutbildning, annan
66139	Läkarutbildning, vidareutbidning, ospec
66140	Läkarutbildning m specialutbildning allm psykiatri
66141	Läkarutbildning m specialutb barn o ungdompsykiatri
66142	Läkarutbildning m specialutbildning rättspsykiatri

66143	Läkarutbildning m specialutbildning neurologi
66144	Läkarutbildning m specialutbildning barnneurologi
66148	Läkarutbildning m specialutbildning psykiska sjukd
66149	Läkarutbildning m specialutbildning psykiska sjukd
66150	Läkarutbildning m specialutb röntgendiagnostik
66151	Läkarutbildning m specialutbildning allm onkologi
66152	Läkarutbildning m specialutbildning gyn onkologi
66153	Läkarutbildning m specialutbildning neuroradiologi
66154	Läkarutbildning m specialutb pediater röntgendiagn
66158	Läkarutbildning m specialutbildning röntg/onkologi
66159	Läkarutbildning m specialutbildning röntg/onkologi
66160	Läkarutbildning m specialutb orto/rhino/larygolog
66161	Läkarutbildning m specialutbildning audiologi
66162	Läkarutbildning m specialutbildning foniatri
66163	Läkarutbildning m specialutbildning oftalmologi
66168	Läkarutbildning m specialutbildning öron/näs/hals
66169	Läkarutbildning m specialutbildning öron/näs/hals
66170	Läkarutbildning m specialutbildning allmän praktik
66171	Läkarutbildning m specialutb långvårdsmedicin
66172	Läkarutbildning m specialutbildning medicinsk rehab
66173	Läkarutbildning m specialutb barnåld inv sjukd
66174	Läkarutbildning m specialutb dermatolog/venereol
66175	Läkarutbildning m specialutbildning anesthesiologi
66176	Läkarutbildning m specialutbildning yrkesmedicin
66177	Läkarutbildning m specialutbildning socialmedicin
66178	Läkarutbildning m specialutbildning allmän prakt
66179	Läkarutbildning m specialutbildning allmän prakt
66180	Läkarutbildning m specialutb barnhabilitering
66181	Läkarutbildning m specialutbildning barnallergologi
66182	Läkarutbildning m specialutbildning barnharkardiologi
66183	Läkarutbildning m specialutbildning rättsmedicin
66184	Läkarutbildning specialutb internmed allergologi
66188	Läkarutbildning med specialistkompetens, annan
66199	Läkarutbildning med specialistkompetens, ospec
66200	Tandläkarexamen
66210	Tandläkarutbildning tandreglering

66211	Tandläkarutbildning tandsyst kir sjukdomar
66212	Tandläkarutbildning tandlossjukdomar
66213	Tandläkarutbildning rotbehandl
66214	Tandläkarutbildning barntandvård
66215	Tandläkarutbildning oral protetik
66216	Tandläkarutbildning odont röntgendiagnostik
66218	Tandläkarutbildning med specialistkompetens, annan
66219	Tandläkarutbildning med specialistkompetens, ospec
66288	Tandläkarutbildning, annan
66299	Tandläkarutbildning, ospec
66400	Apotekarlinjen/farmaceut linje
66410	Farm mag medicinsk linje
66488	Apotekarutbildning, annan
66499	Apotekarutbildning, ospec
66500	Psykioterapiutbildning ericastiftelsen
66509	Psykioterapiutbildning, steg i el motsv
66510	Psykioterapiutbildning, steg ii el motsv
66588	Psykioterapiutbildning, annan
66599	Psykioterapiutbildning, ospec
66600	Logopedutbildning
66601	Påbyggnadsutbildning i logopedi
66610	Öppen hälso- och sjukvård, påbyggnutbildning
66611	Anestesi- och intensivvård, påutbildning
66612	Obstetrisk- och gynekologiskvård, påutbildning
66613	Hälso- och sjukvård för barn o ungdom, påby
66614	Ortopsik, påbyggnadsutbildning
66615	Anestesi- o operationssjukv, påutbildning
66616	Onkologisk omvårdnad, påutbildning
66618	Påbyggnutb till hälso- o sjukvårdslinjen, annan
66619	Påbyggnutb till hälso- o sjukvårdslinjen, ospec
66621	Påbyggnadsutbildning i arbetsterapi
66622	Forskningsförb. fördjupningskurs i arbetsterapi
66624	Påbyggnadsutbildning i sjukgymnastik
66625	Forskningsförb. fördjupningskurs i sjukgymnastik
66628	Rehabiliteringslinjens vidareutbildning, annan
66629	Rehabiliteringslinjens vidareutbildning, ospec

66641	Molekylärbiologi o bioteknik, påb till labbasslinje
66688	Annan eftergymnasial vårdutb. om minst 3 år
66699	Ospeceftergymnasial vårdutb. om minst 3 år
66700	Veterinärexamen/vet med lic
66788	Veterinärexamen/vet med lic
66799	Veterinärexamen/vet med lic
66800	Fil kand(fr.ht-86), huv.ämne inom vårdområdet
66860	Toxikologi, biologisk-med. påbyggnadsutbildning
66871	Med kand m klin stad första del fullgjord
66872	Odont kand med 9:e term stud avklarade
66873	Vet med kand och klin diag prop med 2
66878	Med kand/odont kand/vet med kand
66879	Med kand/odont kand/vet med kand
66880	Ortopedteknisk linje, inr. ortopedingenjör
66888	Okänd utb. på eftergymnasial nivå, minst 3 år
66899	Ospeceftergymn vårdutbildning (3 år eller längre)
66999	Ospeceftergymn vårdutbildning (3 år eller längre)
67010	Med doktor anatomi
67011	Med doktor histologi
67012	Med doktor fysiologi
67013	Med doktor med fysik
67014	Med doktor med kemi
67015	Med doktor bakteriologi
67016	Med doktor cellforsk o genetik
67017	Med doktor farmakologi
67020	Med drex patologi
67021	Med doktor medicin
67022	Med doktor kirurgi
67023	Med doktor obst o gynekologi
67024	Med doktor neurologi
67025	Med doktor oftalmiatrik
67026	Med doktor öron-näsa-hals
67027	Med doktor psykiatri
67030	Med doktor miljömedicin
67088	Med doktorsgrad, annan
67099	Med doktorsgrad, ospec

67100	Odont doktor cariologi
67110	Odont doktor protetik
67120	Odont doktor odont röntgendiag
67130	Odont doktor pedodonti
67140	Odont doktor ortodonti
67150	Odont doktor oralhistopat
67160	Odont doktor endodonti
67170	Odont doktor odont farmkologi
67188	Odont doktorsgrad, annan
67199	Odont doktorsgrad, ospec
67200	Farm lic oorganisk kemi
67201	Farm lic organisk kemi
67202	Farm lic analyt farm kemi
67208	Farm lic kemi, annan
67209	Farm lic kemi, ospec
67210	Farm lic galenisk farmaci
67220	Farm lic farmakognosi
67230	Farm lic farmakodynamik och toxikologi
67240	Farm lic farm mikrobiologi
67288	Farm lic utbildning, annan
67291	Farm lic, etappavgång
67299	Farm lic utbildning, ospec
67300	Farm doktor oorganisk kemi
67301	Farm doktor organisk kemi
67302	Farm doktor analytisk farmaceutisk kemi
67303	Farm doktor biokemi
67308	Farm doktor kemiämne
67309	Farm doktor kemi
67310	Farm doktor galenisk farm
67320	Farm doktor farmakognosi
67330	Farm doktor farmkodynamik och toxikologi
67340	Farm doktor farm mikrobiologi
67388	Farm doktorsgrad, annan
67399	Farm doktorsgrad, ospec
67400	Vet med dr anatomi o histologi
67401	Vet med dr bakteriologi

67402	Vet med dr farmakologi
67403	Vet med dr fysiologi
67404	Vet med dr med kemi
67405	Vet med dr virologi
67406	Vet med dr parasitologi
67410	Vet med dr sjukdgenetik och husdjurshygien
67411	Vet med dr livsmedelshygien
67412	Vet med dr kirurgi
67413	Vet med dr med ii för idisslare
67414	Vet med dr med i för icke idisslare
67415	Vet med dr obst o gynekologi
67416	Vet med dr klin kemi
67417	Vet med dr klin radiologi
67488	Vet med doktorsgrad, annan
67499	Vet med doktorsgrad, ospec
67510	Med drex anatomi
67511	Med drex histologi
67512	Med drex fysiologi
67513	Med drex med fysik
67514	Med drex med kemi
67515	Med drex klin bakteriologi
67516	Med drex med cellforskning
67520	Med drex patologi
67521	Med drex medicin
67522	Med drex kirurgi
67523	Med drex obst-gyn
67524	Med drex neurologi
67525	Med drex oftalmologi
67526	Med drex oto-rhino-laryngologi
67527	Med drex psykiatri
67530	Med drex alkoholforskning
67531	Med drex anesthesiologi
67532	Med drex barn och ungdomspsykiatri
67533	Med drex dermatologi och venereologi
67534	Med drex embryologi
67535	Med drex geriatrik

67536	Med drex hygien
67537	Med drex infektionssjukdomar
67540	Med drex klin fysiologi
67541	Med drex klin kemi
67542	Med drex klin näringslära
67543	Med drex med genetik
67544	Med drex med mikrobiologi
67545	Med drex med rehabilitering
67546	Med drex symbiosforskning
67547	Med drex med teknik
67550	Med drex ortoped kirurgi
67551	Med drex pediatrik
67552	Med drex radiobiologi
67553	Med drex radiofysik
67554	Med drex radioterapi
67555	Med drex rättsmedicin
67556	Med drex röntgendiagnostik
67557	Med drex socialmedicin
67560	Med drex tumörbiologi
67561	Med drex farmakologi
67562	Med drex parasitologi
67563	Med drex virologi
67564	Med drex mikrobiologi
67565	Med drex immunologi
67566	Med drex miljömedicin
67588	Med doktorsexamen
67591	Med lic, etappavgång
67599	Med doktorsexamen
67600	Odont drex cariologi
67601	Odont drex anatomi
67602	Odont drex histologi
67603	Odont drex fysiologi
67604	Odont drex bettfysiologi
67605	Odont drex kemi
67606	Odont drex oral kirurgi
67607	Odont drex oral mikrobiologi

67610	Odont drex protetik
67611	Odont drex parodontologi
67612	Odont drex odont teknologi
67620	Odont drex oral diagnostik
67630	Odont drex pedodonti
67640	Odont drex ortodonti
67650	Odont drex oral histopatologi
67660	Odont drex endodonti
67670	Odont drex farmakologi
67688	Odont doktorsexamen
67691	Odont lic, etappavgång
67699	Odont doktorsexamen
67700	Farm drex oorganisk och fysikal kemi
67701	Farm drex organisk kemi
67702	Farm drex analytisk farm kemi
67703	Farm drex biokemi
67708	Farm drex kemi, annan
67709	Farm drex kemi, ospec
67710	Farm drex galenisk farmaci
67720	Farm drex farmakognosi
67730	Farm drex toxikologi
67740	Farm drex mikrobiologi
67750	Farm drex farmakologi
67788	Farm doktorsexamen, annan
67799	Farm doktorsexamen, ospec
67800	Vet med drex anatomi o histologi
67801	Vet med drex bakteriologi
67802	Vet med drex farmakologi
67803	Vet med drex fysiologi
67804	Vet med drex medicinsk kemi
67805	Vet med drex virologi
67806	Vet med drex parasitologi
67810	Vet med drex sjukdomsgenetik o husdjurshygien
67811	Vet med drex livsmedelshygien
67812	Vet med drex kirurgi
67813	Vet med drex medicin ii för idisslare

67814	Vet med drex medicin i icke idisslare
67815	Vet med drex obst o gynekologi
67816	Vet med drex klin kemi
67817	Vet med drex klin radiologi
67820	Vet med drex patologi
67821	Vet med drex epizootologi
67822	Vet med drex radiobiologi
67888	Vet med doktorsexamen
67891	Vet med lic, etappavgång
67899	Vet med doktorsexamen
67999	Forskarutbildning inom vårddyrkesområdet
69999	Ospecc utbildning inom vårddområdet
73100	Grundl utbildning för lantbruk
73110	Specutbildning lantbruk växtodling
73111	Specutbildning lantbruk husdjurskötsel
73112	Seminbiträdesutbildning (seminör) veterinärhögskola
73113	Specutbildning lantbruk maskinskötsel
73114	Specutbildning lantbruk företagsekonomi
73115	Spec utbildning lantbruk byggnadslära
73118	Specutbildning lantbruk, annan
73119	Specutbildning lantbruk, ospec
73129	2 årig jordbrukslinje i gymnskolan
73188	Utbildning för lantbruk, annan
73199	Utbildning för lantbruk, ospec
73200	Grundläggande utbildning för trädgård
73210	Specutbildning trädgård maskin/autom
73218	Specutbildning för trädgård, annan
73219	Specutbildning för trädgård, ospec
73220	2-årig trädgårdskurs i gymnskolan
73230	2-årig trädgårdslinje
73288	Utbildning för trädgård, annan
73299	Utbildning för trädgård, ospec
73300	Grundläggande skogsbruksutbildning
73310	Specutbildning skogsbruk företagsutbildning
73311	Specutbildning skogsbruk maskinförare
73312	Specutbildning skogsbruk förmansutbildning

73318	Specutbildning för skogsbruk, annan
73319	Specutbildning för skogsbruk, ospec
73329	2 årig skogsbrukslinje i gymnsk
73388	Utbildning för skogsbruk, annan
73399	Utbildning för skogsbruk, ospec
73400	Grundläggande jaktvårdsutbildning
73410	Djurvårdsutbildning
73411	Hovslagarutbildning
73418	Djurvårdarutbildning, annan
73419	Djurvårdarutbildning, ospec
73499	Jakt och djurvårdsutbildning
73500	Fiskarutbildning
73501	Vattenbruk fiskodling med vattenv speckurs
73502	Vattenbruk fisk- el kräftodling speckurs
73599	Fiskarutbildning
73888	Annan utb för lantbr/skog/fiske
73999	Ospec utb för lantbr/skog/fiske
74100	Arbets/driftsledarutbildning lantbruk
74110	Ladugårdsförmansutbildning
74111	Lantbruksförmansutbildning svinskötsel
74112	Stallchefsutbildning, (Pu)
74113	Maskinskötsel, (Pu)
74120	Kontrollassistentutb/lantbruk
74130	Seminass/husdjursassutbildning
74188	Lantbruksutbildning, annan
74199	Lantbruksutbildning, ospec
74200	Trädgårdsutbildning anläggning
74210	Trädgårdsutbildning odling allm
74211	Trädgårdsutbildning plantskolegren
74212	Trädgårdsutbildning plantskola
74213	Trädgårdsutbildning fruktodling
74218	Trädgårdsutbildning odling, annan
74219	Trädgårdsutbildning odling, ospec
74288	Trädgårdsutbildning, annan
74299	Trädgårdsutbildning, ospec
74312	Skogsbruksutbildning förmansutbildning (Pu)

74314	Skogsbrinr komplkurs, (Pu)
74320	Skogsutbildning torvbrytn o andra biobrån (Pu)
74388	Skogsbruksutbildning, annan
74399	Skogsbruksutbildning, ospec
74400	Jaktvårdskonsulentutbildning
74488	Jaktvårdsutbildning
74499	Jaktvårdsutbildning
74510	Vattenbruk, fiskodling med vattenvård
74600	Naturbrukslinjen (3 år), gren jord/skogsbruk
74601	Naturbrukslinjen (3 år), gren skogsbruk
74602	Naturbrukslinjen (3 år), gren trädgård
74603	Naturbrukslinjen (3 år), gren fiske o vattenbruk
74604	Naturbrukslinjen (3 år), gren djurvård
74605	Naturbrukslinjen (3 år), gren hästhållning
74608	Annan hithörande naturbruksutbildning
74609	Ospec hithörande naturbruksutbildning
74888	Annan utb inom lantbr/skog/fiske
74999	Ospec utb inom lantbr/skog/fiske
75100	Lantmästarutbildning
75188	Lantmästarutbildning
75199	Lantmästarutbildning
75200	Trädgårdsteknikerutbildning odling
75210	Trädgårdsteknikerutbildning markbyggnadsgren
75288	Trädgårdsteknikerutbildning, annan
75299	Trädgårdsteknikerutbildning, ospec
75300	Skogsmästarutbildning
75388	Skogsmästarutbildning
75399	Skogsmästarutbildning
75400	Skogsteknikerlinjen o motsv
75488	Skogsteknikerutbildning, annan
75499	Skogsteknikerutbildning, ospec
75500	Fiskvårdslinjen
75588	Fiskvårdsutbildning
75599	Fiskvårdsutbildning
75633	Minst 20 p vid högsk inom lantbr/trädg/fiske
75888	Annan eftergymn utb inom lantbr/skog/fiske

75999	Ospec eftergymn utb inom lantbr/skog/fiske
76100	Agronomutbildning jordbruk
76110	Agronomutbildning husdjur
76120	Agronomutbildning ekonomi
76130	Agronomutbildning maskinteknik
76188	Agronomutbildning, annan
76199	Agronomutbildning, ospec
76200	Landskapsarkitektutbildning
76211	Hortonomutbildning inkl landskaparutb odlinrikt
76212	Hortonomutbildning inkl landskaparkutb ekonominr
76218	Hortonom/landskapsarkitektutbildning, annan
76219	Hortonomlinjen
76288	Hortonomutbildning/landskapsarkitekt, annan
76299	Hortonomutbildning/landskapsarkitekt, ospec
76300	Jägmästarlinjen o motsv forstmästarutbildning
76388	Jägmästarutbildning
76399	Jägmästarutbildning
76888	Annan eftergymn utb inom lantbr/skog/fiske
76999	Ospec eftergymn utb inom lantbr/skog/fiske
77100	Agr lic utbildning växtodling
77110	Agr lic utbildning växtnäringslära
77120	Agr lic utbildning växtpatologi
77130	Agr lic utbildning lantbr företagsekon
77140	Agr lic utbildning husdjursförädling
77150	Agr lic utbildning husdjur foder/vård
77160	Agr lic utbildning husdjur näringsfys
77170	Agr lic utbildning lantbr arbmet/tekn
77188	Agr lic utbildning, annan
77191	Agr lic, etappavgång
77199	Agr lic utbildning, ospec
77200	Agr doktor växtodling
77210	Agr doktor växtnäringslära
77220	Agr doktor växtpatologi
77230	Agr doktor lantbr företagsekon
77240	Agr doktor husdjursförädling
77250	Agr doktor husdjur foder/vård

77260	Agr doktor husdjur näringsfys
77270	Agr doktor lantbr arbmet/tekn
77288	Agr doktorsgrad, annan
77299	Agr doktorsgrad, ospec
77300	Skog lic skogsteknik
77310	Skog lic marklära
77320	Skog lic skogsbotanik
77330	Skog lic skogsproduktion
77340	Skog lic skogsuppskattning
77350	Skog lic virkeslära
77360	Skog lic skogsgenetik
77370	Skog lic skogsekonomi
77388	Skog licutbildning
77391	Skog lic, etappavgång
77399	Skog licutbildning
77400	Skog doktor skogsteknik
77410	Skog doktor marklära
77420	Skog doktor skogsbotanik
77430	Skog doktor skogsproduktion
77440	Skog doktor skogsuppskattning
77450	Skog doktor virkeslära
77460	Skog doktor skogsgenetik
77470	Skog doktor skogsekonomi
77488	Skog doktorsgrad, annan
77499	Skog doktorsgrad, ospec
77500	Agr drex växtodling
77510	Agr drex växtnäringslära
77520	Agr drex växtpatologi
77530	Agr drex lantbrukets företagsekonomi
77540	Agr drex husdjursförädlning
77550	Agr drex husdj utfodring och vård
77560	Agr drex husdj näringsfysiologi
77570	Agr drex lantbr arbetsmetodik o teknik
77588	Agr doktorsexamen, annan
77599	Agr doktorsexamen, ospec
77600	Skog drex skogsteknik

77610	Skog drex skogl marklära
77611	Skog drex ekologi och miljövård
77620	Skog drex skogsbotanik
77630	Skog drex skogsproduktion
77640	Skog drex skogsuppskattning
77650	Skog drex virkeslära
77660	Skog drex skogsgenetik
77670	Skog drex skogsekonomi
77688	Skog doktorsexamen, annan
77699	Skog doktorsexamen, ospec
77888	Annan forskarutb inom lantbruk/skogsbruk
77999	Ospec forskarutb inom lantbruk/skogsbruk
79999	Ospec utbildning inom lantbruk/skogsbruk
83000	Brandförsvarsutbildning brandman
83010	Brandförsvarsutbildning brandförman
83011	Brandförsvarsutbildning brandbefälskurs a
83099	Brandförsvarsutbildning, ospec
83100	Skorstensfejarutbildning gesällklass
83110	Skorstensfejarutbildning mästarclass
83188	Skorstensfejarutbildning, annan
83199	Skorstensfejarutbildning, ospec
83200	Utbildning av vårdare/tillsynspers
83210	Väktarutbildning
83230	Tullbevakningsutbildning
83240	Trafikvaktutbildning
83288	Utbildning för vakt/tull, annan
83299	Utbildning för vakt/tull, ospec
83300	Hemteknisk utbildning
83310	Lanthushållsutbildning allmän kurs
83311	Lanthushållsutbildning allm & spec
83318	Lanthushållsutbildning, annan
83319	Lanthushållsutbildning, ospec
83388	Hemteknisk/lanthushållsutbildning, annan
83399	Hemteknisk/lanthushållsutbildning, ospec
83400	Utbildning kokersk/kock bar/pensionat
83401	Utbildning kokersk/kock sjukhuskök od

83402	Utbildning kokersk/kock skolmåltidsv
83403	Utbildning kokersk/kock restaurang
83404	Utbildning kallskänkor
83405	Storhushållsteknisk yrkeskurs
83406	Yrkeskurs för kokerskor o kockar i storhush
83408	Utbildning kokersk/kock storhushåll, annan
83409	Utbildning kokersk/kock storhushåll, ospec
83410	2-årig konsumtlinje, kost o näringinr gren
83488	Utbildning för storhushåll, annan
83499	Utbildning för storhushåll, ospec
83500	Utbildning av serveringspersonal
83510	Husfruttbildning
83520	Utbildning för servicepersonal inom turistnäringen
83588	Utbildning hotell/restaurang
83599	Utbildning hotell/restaurang, ospec
83600	Badmästarutbildning
83610	Damfrisörsutbildning
83611	Herrfrisörsutbildning
83612	Kosmetologutbildning
83618	Utbildning för skönhetsvård
83619	Utbildning för skönhetsvård, ospec
83688	Utbildning för hygien o skönhvård
83699	Utbildning för hygien o skönhvård, ospec
83700	Utbildning tvättpersonal inkl kem
83701	Tvättmästarutbildning
83708	Utbildning för klädvård
83709	Utbildning för klädvård, ospec
83710	Lokalvårdsutbildning
83788	Kläd o lokalvårdsutbildning, annan
83799	Kläd o lokalvårdsutbildning, ospec
83888	Annan utb för service/bevakn/lokalv
83999	Ospec utb för service/bevakn/lokalv
84000	Brandförsvarsutbildning o yrkesutbildning
84001	Brandmansutbildning
84002	Brandförmansutbildning
84010	Brandförsvarsutbildning brandmästare

84011	Brandmästarutbildning med vidareutbildning
84020	Skorstensfejarutbildning
84021	Teknikerutbildning inom sotningsväsendet
84022	Ingenjörutbildning inom sotningsväsendet
84028	Utbildning inom sotningsväsendet, annan
84029	Utbildning inom sotningsväsendet, ospec
84088	Brandförsvarsutbildning, annan
84099	Brandförsvarsutbildning, ospec
84200	Tullmästarutbildning
84210	Tullkontorsistutbildning
84220	Tullkameral kurs,assistentkurs för kontpers
84230	Bevakningskurs inom tullen
84288	Tulltjänstemannautbildning, annan
84299	Tulltjänstemannautbildning, ospec
84300	Plutonofficersutbildning, armén
84301	Plutonofficersutbildning, marinen, flottan
84302	Plutonofficersutbildning, marinen, kustartilleriet
84303	Plutonofficersutbildning, flygvapnet
84308	Plutonofficersutbildning, trupptjänst, annan
84309	Plutonofficersutbildning, trupptjänst, ospec
84310	Plutonofficersutbildning, arneflyg
84311	Plutonofficersutbildning, helikopterförare
84312	Plutonofficersutbildning, fältflygare
84313	Plutonofficersutbildning, flygnavigatör
84318	Plutonofficersutbildning, flygtjänst, annan
84319	Plutonofficersutbildning, flygtjänst, ospec
84330	Sambandsutbildning flygvapnet
84331	Striutbildning flygvapnet
84332	Flottiljpolisutbildning flygvapnet
84338	Plutonofficersutbildning, annan
84339	Plutonofficersutbildning, ospec
84388	Plutonofficersutbildning, annan
84399	Plutonofficersutbildning, ospec
84400	Plutonoffutbildning armeteknikerutbildning tele
84401	Plutonoffutbildning armeteknikerutbildning vapen
84402	Plutonoffutbildning armeteknikerutbildning fordon

84408	Plutonoffutbildning teknisk inom armen, annan
84409	Plutonoffutbildning teknisk inom armen, ospec
84411	Plutonoffutbildning flottan teknisk tjänst
84415	Plutonoffutbildning kustart teknisk tjänst
84418	Plutonoffutbildning armen/marinen, annan
84419	Plutonoffutbildning armen/marinen, ospec
84420	Plutonoffutbildning flygtekn utb flygplan/vapen
84421	Plutonoffutbildning flygteknikerutbildning el
84422	Påbyggnutbildning flygtekn plan/vapen
84423	Påbyggnutbildning flygtekn elektr
84428	Flygteknikerutbildning, annan
84429	Flygteknikerutbildning, ospec
84488	Tekn plutonsofficersutbildning, annan
84499	Tekn plutonsofficersutbildning, ospec
84500	Kökschefsutbildning
84501	Kallskänkschefsutbildning
84503	Internatföreståndarutbildning
84508	Utbildning förestånd storhush, annan
84509	Utbildning förestånd storhush, ospec
84510	Hovmästarutbildning
84511	Hotellreceptionistutbildning
84512	Husfruar hotell o restaurang
84518	Föreståndarutb. inom hotell och restaurang
84520	Hälso- o specialkost (Pu)
84521	Kost, hälsa och hushåll, 10 + 10 veckor
84523	Storhushteknisk kurs, 1 år
84528	Utbildning inom kost- och närings ekonomi
84530	Restauranglinjen (3 år), gren restaurang
84531	Restauranglinjen (3 år), gren servering
84532	Restauranglinjen (3 år), gren storhushåll
84533	Restauranglinjen (3 år), gren sjöintendentur
84538	Annan restaurangutbildning
84539	Ospec restaurangutbildning
84588	Föreståndarutb storhush/hotell o restaur, annan
84599	Föreståndarutb storhush/hotell o restaur, ospec
84610	Hushållsteknikerutbildning

84688	Hushållsteknikerutbildning, ospec
84699	Hushållsteknikerutbildning, ospec
84710	Herrfrisörsutbildning
84711	Damfrisörsutbildning
84712	Frisörteknisk linje, frisörutb dam o herr komb
84713	Hudterapeuter, 3 term (Pu)
84718	Utbildning för hygien o skönhetsvård, annan
84719	Utbildning för hygien o skönhetsvård, ospec
84799	Utbildning för hygien och skönhetsvård
84888	Annan utb för serviceyrken/bevakn/militär
84999	Ospec utb för serviceyrken/bevakn/militär
85000	Brandingenjörsutbildning
85088	Brandingenjörsutbildning eller motsvarande
85099	Brandingenjörsutbildning
85100	Polisinspektörutb, kurs 2/äldre polisassutbildning
85102	Polisinspektörsutbildning kurs 1
85103	Polisutbildning för utred förmögenhet-o skattebr
85104	Polisutbildning kriminaltekniker
85108	Polisinspektörsutbildning, annan
85109	Polisinspektörsutbildning, ospec
85110	Utbildning för polis-och krim.-kommissarie
85118	Poliskommisarieutbildning, annan
85119	Poliskommisarieutbildning, ospec
85120	Vidareutb av polismän enl 1985 studieordning
85128	Vidareutbildning av polismän, annan
85129	Vidareutbildning av polismän, ospec
85160	Polisutbildning grundutbildning vid polisskolan
85161	Polisutbildning assistentkurs
85162	Polisutbildning utbildning för flygande inspektion
85163	Polisutbildning hundförarutbildning
85164	Polisutbildning helikopterförarutbildning
85165	Polisutbildning ridutb,instruktörsutbildning
85168	Utbildning inom polisen, annan
85169	Utbildning inom polisen, ospec
85188	Polisutbildning, annan
85199	Polisutbildning, ospec

85200	Tullkammarakrivarutbildning
85288	Tullkammarakrivarutbildning
85299	Tullkammarakrivarutbildning
85300	Kompanioffutbildning trupptj/armen
85301	Kompanioffutbildning trupptj/flottan
85302	Kompanioffutbildning trupptj/kustart
85303	Kompanioffutbildning trupptj/flygvapn
85308	Kompanioffutbildning trupptj, annan
85309	Kompanioffutbildning trupptj, ospec
85310	Arneflygförarutbildning för kompanioff
85311	Helikopterförarutbildning marinen
85312	Flygförarutbildning flygvapnet
85313	Flygnavigatörutbildning flygvapnet
85318	Kompanioffutbildning flygtjänst, annan
85319	Kompanioffutbildning flygtjänst, ospec
85330	Kompanioffutbildning sambandsutb kurs 1 o 2 flygv
85331	Kompanioffutbildning stri o luftbevakn flygv
85332	Kompoftutbildning flottiljpolis flygv
85338	Kompaniofficersutbildning flygvapnet, annan
85339	Kompaniofficersutbildning flygvapnet, ospec
85388	Kompaniofficersutbildning (ej tekn), annan
85399	Kompaniofficersutbildning (ej tekn), ospec
85400	Kompoftutbildning verkmästarutbildning tele
85401	Kompoftutbildning verkmästarutbildning vapen
85402	Kompoftutbildning verkmästarutbildning motor
85408	Kompoftutbildning teknisk armen, annan
85409	Kompoftutbildning teknisk armen, ospec
85411	Kompoftutbildning tekn tjänst flottan
85415	Kompoftutbildning tekn tjänst kustart
85418	Kompoftutbildning tekn marinen, annan
85419	Kompoftutbildning tekn marinen, ospec
85420	Flygverkmästarutbildning flygplan/vapen
85421	Flygverkmästarutbildning el
85428	Flygverkmästarutbildning teknisk, annan
85429	Flygverkmästarutbildning teknisk, ospec
85488	Kompaniofficersutbildning (teknisk), annan

85499	Kompaniofficersutbildning (teknisk), ospec
85510	Officershögskola vid armen
85511	Officershögskola vid armen tekn inr
85512	Officershögskola vid flottan
85513	Officershögskola vid kustartilleriet
85514	Officershögskola vid flygvapnet
85515	Yrkesofficersutbildning i flygtjänst
85519	Officershögskola
85599	Officershögskola
85600	Vidareutbildning för kompoff kameralutbildning
85610	Vidareutbildning för kompoff intendentutbildning
85640	Vidareutbildning för kompoff fortifikationsutb
85650	Högre kompoffutbildning marinen
85651	Högre kompoffutbildning kustart
85660	Obl vidareutbildning för kompoff vid armen
85661	Obl vapenkomppoffskola vid marinen o flottan
85662	Obl vslagsskol för kompoff v marin o kustart
85688	Vidareutbildning för kompaniofficerare, annan
85699	Vidareutbildning för kompaniofficerare, ospec
85710	Ekonomi-o internatföreståndarutbildning
85711	Utbildning i kost-o näringsekon terapeutisk gren
85718	Utbildning kost/näringsekon/dietist
85719	Linje för kost- och näringsekonomi
85720	Storhushåll och restauranglinjen
85738	Hotell- och restaurangutbildning, annan hithörande
85788	Utb i kost- och näringsekonomi, storhush, annan
85799	Utb i kost- och näringsekonomi, storhush, ospec
85888	Utbildning i konsument/varukunsk/socservice
85891	Enstak kurs hem-hush-konsum-o varukunsk
85892	Enstak kurs i social service
85999	Ospec utb för serviceyrken/bevakn/militär
86000	Polischefsutbildning
86099	Polischefsutbildning
86100	Grundl regementsoffutbildning armen
86101	Grundl regementsoffutbildning flottan
86102	Grundl regementsoffutbildning kustartilleriet

86103	Grundl regementsoffutb/flygtj flygvapnet
86104	Grundl regementsoffutbildning marktj flygvapnet
86108	Grundl regementsoff.utbildning, annan
86109	Grundl regementsoff.utbildning, ospec
86110	Oblig vidareutbildning för regementsoff armén
86111	Oblig vidareutbildning för regementsoff flottan
86112	Oblig vidareutbildning för regementsoff kustart
86118	Oblig vidareutbildning för regemenstoff, annan
86119	Oblig vidareutbildning för regementsoff, ospec
86120	Oblig mil högskutbildning allmän kurs armén
86121	Oblig mil högskutbildning allmän kurs flotta
86122	Oblig mil högskutbildning allmän kurs kustar
86123	Oblig mil högskutbildning allmän kurs flygvapnet
86128	Oblig mil högskutbildning allmän kurs, annan
86129	Oblig mil högskutbildning allmän kurs, ospec
86130	Truppsambutbildning regementsoff armen
86131	Truppsambutbildning regemetsoff flottan
86132	Truppsambutbildning regementsoff kustart
86133	Truppsambutbildning regementsoff flygvapnet
86138	Truppsambutbildning regementsoff, annan
86139	Truppsambutbildning regementsoff, ospec
86188	Regementsofficersutbildning, annan
86199	Regementsofficersutbildning, ospec
86200	Armeingenjörsutbildning
86201	Mariningenjörsutbildning linje g
86210	Trafikledarutbildning flygvapnet
86220	Meterologutbildning marinen kustartilleriet
86288	Militär fackutbildning, annan
86299	Militär fackutbildning, ospec
86300	Förvaltn.utbildning för regoff intendentutbildning
86309	Förv.utb. för regementsoff.
86320	Milhögsk högre utbildning armestabskurs
86321	Milhögsk högre utbildning marinestabskurs
86322	Milhögsk högre utbildning högre kurs flygvapnet
86323	Milhögsk högre utbildning armeingenjör
86324	Milhögsk högre utbildning armevapen

86325	Milhögs sk högre utbildning tekn kurs marinen
86326	Högre vidutbildning för regoff tekn kurs flygv
86327	Milhögs sk högre utbildning fortif tekn
86328	Högre utbildning vid milhögs sk för reg.off, annan
86329	Högre utbildning vid milhögs sk för reg.off, ospec
86388	Högre vidareutbildning för regementsoff, annan
86399	Högre vidareutbildning för regementsoff, ospec
86400	Armeingenjörsutbildning civiling
86401	Mariningenjörutbildning linje h
86402	Flygingenjörutbildning civiling
86403	Flyging i marktj marktutbildning v flottlj
86409	Civilingenjörsutb. yrkesoff.
86410	Meteorologutbildning flygvapnet
86419	Meteorolog, yrkesoff.
86420	Armeveterinärutbildning
86429	Veterinärutb, yrkesoff.
86430	Armeläkarutbildning
86431	Marinläkarutbildning
86432	Flygläkarutbildning
86439	Läkarutb. yrkesoff.
86440	Militärtandläkarutbildning
86450	Försvapotekarutbildning
86459	Apotekarutbildning, yrkesoff.
86488	Yrkesofficersutb. baserad på högskoleex, annan
86499	Yrkesofficersutb. baserad på högskoleex, ospec
86510	Utbildning i kostadministration/ekonomi
86520	Utbildning i kostterapi
86588	Utbildning i kost- och näringsekonomi, annan
86599	Utbildning i kost- och näringsekonomi, ospec
86601	Specialistkurs vid armen, KHS
86602	Tekn specialistkurs v armen, KHS
86603	Specialistkurs v flottan, KHS
86604	Specialistkurs v kustartilleriet, KHS
86605	Specialistkurs v flygvapnet, KHS
86609	Ospeccialkurs (SK), KHS
86610	Allm kurs vid armen, KHS

86611	Tekn allm kurs v armen, KHS
86612	Allm kurs vid flottan, KHS
86613	Allm kurs v kustartilleriet, KHS
86614	Allm kurs vid flygvapnet, KHS
86619	Krigshögskolan, allmän kurs
86620	Högr kurs vid armen, KHS
86621	Högr tekn kurs vid armen, KHS
86622	Högr kurs vid flottan, KHS
86623	Högr kurs vid kustartilleriet, KHS
86624	Högr kurs vid flygvapnet, KHS
86629	Krigshögskolan, högre kurs
86630	Intendentutbildning kameraltjänst
86631	Intendentutbildning förärdstjänst
86632	Fortifikationsutbildning
86639	Intendent- och fortifik.utb.
86670	Grundläggande reservoffutbildning
86671	Krigshögskolans reservoffkurs
86672	Militärhögskolans reservoffkurs
86673	Intendentutbildning för reservoff
86679	Reservofficersutbildning, ospecificerad
86699	Utbildning av yrkesofficerare, reservofficerare
86700	Allmän kurs vid förvarshögskola
86710	Armens allm kurs, MHS
86711	Marinlinjens allmänna kurs, MHS
86712	Flyglinjens allmänna kurs, MHS
86719	Militärhögskolan, allmän kurs
86720	Högre intendentutbildning
86721	Fortsatt högre intendentutbildning
86729	Högre intendentutb.
86730	Armelinjens stabskurs ASK, MHS
86731	Armelinjens stabskurs ASK, MHS
86732	Marinlinjens stabskurs MSK, MHS
86733	Marinlinjens stabskurs MSK, MHS
86734	Flyglinjens högre kurs FHK, MHS
86735	Flyglinjens högre kurs FHK, MHS
86736	Armelinjens tekn kurs ATK, MHS

86737	Marinlinjens tekn kurs MTK, MHS
86738	Armelinjens fortifikationstekn kurs
86739	Militärhögskolan, högre kurs
86799	Militärhögskola
86888	Annan polis/militär fackutb
86999	Ospecc polis/militär fackutb
87000	Stabsoffutbildning generalstabsutbildning armen
87001	Yrkoff.utb efter MHS högre kurs, armén
87002	Yrkoff.utb efter MHS högre kurs, marinen
87003	Yrkoff.utb efter MHS högre kurs, flygvapnet
87088	Yrkesoff.utb efter militärhögskolan, annan
87099	Yrkesoff.utb efter militärhögskolan, ospec
87100	Militär meteorologutb. baserad på civil forskarutb
87110	Militär veterinärutb. baserad på civil forskarutb
87120	Armeläkarutbildning baserad på civil forskarutb
87121	Marinläkarutbildning baserad på civil forskarutb
87122	Flygläkarutbildning baserad på civil forskarutb
87128	Mil fackutbildning för med dr, annan
87129	Mil fackutbildning för med dr, ospec
87130	Militärtandläkarutbildning baserad på civ forskutb
87888	Annan militär forskarutb
87999	Ospecc militär forskarutb
89999	Ospecificerad utbildning inom huvudgrupp 8
90000	Utbildning saknas
93000	Fackskoleutbildning
93099	Fackskoleutbildning
93100	Verksutbildning
93400	Yrkes- eller gymnasieskolutbildning, 2 år
93410	2-årig livsmedelstekn linje
93411	2-årig konsumtions-och vårdlinje
93420	Komvux avgångsbetyg 2 yrkesinr. sektor m yrkeskomp.
93421	Komvux avgångsbetyg 2 yrkesinr. sekt. utan yrkkomp.
93429	Avgångsbetyg 2 KOMVUX, ospec.
93488	Yrkesskola eller gymnasieskola högst 2 år
93499	Yrkesskola eller gymn
93888	Annan gymnasie/yrkesskolutb, högst 2år

93999	Ospec gymnasie/yrkesskolutb, högst 2år
94000	3-årigt gymnasium
94010	Komvux, avgångsbetyg 3 (etapp 3)
94088	3-årigt gymnasium
94099	3-årigt gymnasium
94100	Verksutbildning
94400	Yrkesskoleutbildning
94499	Yrkesskoleutbildning, ospec
94888	Annan gymnasie/verksutb
94999	Ospec gymnasie/verksutb
95100	Verksutbildning
95199	Verksutbildning, ospec
95600	Univ/högskolestud minst 20 p
95699	Studier vid högskola/universitet
95888	Annan universitets/högskoleutb mindre än 3 år
95999	Ospec universitets/högskoleutb mindre än 3 år
96100	Verksutbildning
96600	Fil kand utbildning
96699	Fil kand utbildning, ospec
96700	Fil mag utbildning
96799	Fil mag utbildning, ospec
96888	Annan universitets/högskoleutb 3 år eller längre
96999	Ospec universitets/högskoleutb 3 år eller längre
97300	Fil lic utbildning
97399	Fil lic utbildning, ospec
97400	Fil dr grad och fil dr
97500	Fil doktorsexamen
97888	Ospec forskarutbildning
97999	Uppgift om specifik forskarutbildning/examen okänd
99000	Uppgift om specifik utbildning/examen okänd
99999	Uppgift saknas

Namn	Beskrivning
SvMedbArFoB90	1922 - 1990, blankt
Kod	Benämning
1922	1922

1923	1923
1924	1924
1925	1925
1926	1926
1927	1927
1928	1928
1929	1929
1930	1930
1931	1931
1932	1932
1933	1933
1934	1934
1935	1935
1936	1936
1937	1937
1938	1938
1939	1939
1940	1940
1941	1941
1942	1942
1943	1943
1944	1944
1945	1945
1946	1946
1947	1947
1948	1948
1949	1949
1950	1950
1951	1951
1952	1952
1953	1953
1954	1954
1955	1955
1956	1956
1957	1957
1958	1958

1959	1959
1960	1960
1961	1961
1962	1962
1963	1963
1964	1964
1965	1965
1966	1966
1967	1967
1968	1968
1969	1969
1970	1970
1971	1971
1972	1972
1973	1973
1974	1974
1975	1975
1976	1976
1977	1977
1978	1978
1979	1979
1980	1980
1981	1981
1982	1982
1983	1983
1984	1984
1985	1985
1986	1986
1987	1987
1988	1988
1989	1989
1990	1990
	Svensk medborgare/uppgift saknas

Namn	Beskrivning
SyssFoB90	1, 4 - 6

Kod	Benämning
1	Förvärsarbetande
4	Barn 0-15 år
5	Ej förvärsarbetande, med kontrolluppgift
6	Ej förvärsarbetande, utan kontrolluppgift

Namn	Beskrivning
TatortFoB90	Tätortsindelning enligt 1990-12-31. Värde­mängden är stor, de enskilda koderna redovisas därför ej här.
Kod	Benämning

Namn	Beskrivning
TrangBoFoB90Ind	1 - 3, blankt
Kod	Benämning
1	Trångbott hushåll
2	Ej trångbott hushåll
3	Ej möjligt att beräkna trångboddhet
	Tillhör ej bostadshushåll

Namn	Beskrivning
UpplFormFoB90Ind	01 - 06, 99, blankt
Kod	Benämning
01	Äger huset
02	Bostadsrätt
03	Delägare/andelslägenhet
04	Hyresrätt
05	Hyr bostaden i andra hand
06	Annat avtal
99	Uppgift saknas
	Tillhör ej bostadshushåll

Namn	Beskrivning
UppvAnnanPannaFoB90	0 - 1, 9

Kod	Benämning
0	Ej annan panncentral
1	Annan panncentral
9	Uppgift saknas

Namn	Beskrivning
UppvAnnatFoB90	0 - 1, 9
Kod	Benämning
0	Ej annan uppvärmning
1	Annan uppvärmning
9	Uppgift saknas

Namn	Beskrivning
UppvElDirektFoB90	0 - 1, 9
Kod	Benämning
0	Ej el, direktverkande
1	El, direktverkande
9	Uppgift saknas

Namn	Beskrivning
UppvElLuftFoB90	0 - 1, 9
Kod	Benämning
0	Ej el, luftburen
1	El, luftburen
9	Uppgift saknas

Namn	Beskrivning
UppvElVattenFoB90	0 - 1, 9
Kod	Benämning
0	Ej el, vattenburen
1	El, vattenburen
9	Uppgift saknas

Namn	Beskrivning
UppvFastBrFoB90	0 - 1, 9
Kod	Benämning
0	Ej fasta bränslen
1	Fasta bränslen
9	Uppgift saknas

Namn	Beskrivning
UppvFjarrFoB90	0 - 1, 9
Kod	Benämning
0	Ej fjärrvärme
1	Fjärrvärme
9	Uppgift saknas

Namn	Beskrivning
UppvGasFoB90	0 - 1, 9
Kod	Benämning
0	Ej gas
1	Gas
9	Uppgift saknas

Namn	Beskrivning
UppvOljaFoB90	0 - 1, 9
Kod	Benämning
0	Ej olja
1	Olja
9	Uppgift saknas

Namn	Beskrivning
UppvVarmPumpFoB90	0 - 1, 9
Kod	Benämning
0	Ej värmepump

1	Värmepump
9	Uppgift saknas

Namn	Beskrivning
UtrymNivaFoB90Ind	1 - 3, 9, blankt
Kod	Benämning
1	Trångbodd
2	Hög utrymmesnivå
3	Normal utrymmesnivå
9	Uppgift saknas
	Tillhör ej bostadshushåll

Namn	Beskrivning
UtrymStandFoB90Ind	0 - 2, 9, blankt
Kod	Benämning
0	Mindre än ett rum per person
1	Ett rum per person
2	Mer än ett rum per person
9	Uppgift saknas
	Tillhör ej bostadshushåll

Namn	Beskrivning
Yrke80	Yrkesindelning enligt FoB 80, Nordisk yrkesklassificering (NYK), ISCO58.
Kod	Benämning
001	Arkitekter, ingenjörer och tekniker med byggnads- och anläggningstekniskt arbete
002	Ingenjörer och tekniker med elkraftstekniskt och teletekniskt arbete
003	Ingenjörer och tekniker med mekaniskt arbete
004	Ingenjörer och tekniker med kemitekniskt arbete
005	Ingenjörer och tekniker med gruvtekniskt och metallurgiskt arbete
006	Ingenjörer och tekniker inom andra tekniska verksamhetsområden
007	Lantmätare, mätningstekniker, kartografer
008	Tekniska biträden
009	Ej specificerbar uppgift

011	Kemister, fysiker
013	Geologer, meteorologer m fl
014	Laboranter, laboratoriebiträden
019	Ej specificerbar uppgift
021	Veterinärer
022	Biologer
023	Jordbruks- och trädgårdsforskare/-rådgivare
024	Skogsbruksforskare, skogsbruksrådgivare
029	Ej specificerbar uppgift
031	Läkare
032	Tandläkare
039	Ej specificerbar uppgift
040	Sjuksköterskor/skötare
041	Barnmorskor
042	Skötare inom psykiatrisk vård
043	Sjukvårdsbiträden
044	Tandsköterskor
045	Medicinskt-tekniska assistenter
046	Farmaceuter
047	Sjukgymnaster, massörer m fl
048	Övrigt hälso- och sjukvårdsarbete
049	Ej specificerbar uppgift
050	Skolledare
051	Universitets- och högskollärare
052	Lärare i teoretiska ämnen
053	Klasslärare
054	Lärare i övningsämnen
055	Lärare i yrkesinriktade ämnen
056	Förskollärare
057	Utbildningskonsulenter m fl
058	Övrigt pedagogiskt arbete
059	Ej specificerbar uppgift
061	Präster och predikanter
068	Övrigt religiöst arbete
069	Ej specificerbar uppgift
071	Domstolsjurister

072	Åklagare och högre polistjänstemän
073	Praktiserande jurister m fl
074	Juridiska ombudsmän
078	Övrigt juridiskt arbete
079	Ej specificerbar uppgift
081	Bildkonstnärer m fl
082	Formgivare
083	Dekoratörer
084	Författare
085	Journalister, förlagsredaktörer
086	Scenkonstnärer
087	Musiker
088	Övrigt litterärt och konstnärligt arbete
089	Ej specificerbar uppgift
091	Revisions- och redovisningsexperter
092	Socialtjänstemän
093	Bibliotekarier, arkivarier, museitjänstemän
094	Ekonomer, statistiker
095	Psykologer
096	Personalmän m fl
097	Systemmän, programmerare m fl
098	Övrigt hithörande arbete
099	Ej specificerbar uppgift
101	Allmänt samhällsadministrativt arbete
111	Företagsledare
118	Övriga företagsadministratörer och administratörer för speciella funktioner
119	Ej specificerbar uppgift
201	Bokförare och kontorskassörer
203	Bankkassörer
204	Butiks- och restaurangkassörer
208	Inkasserare m fl
209	Ej specificerbar uppgift
290	Sekreterare, maskinskrivare, specialkontorister
291	Datamaskinoperatörer
292	Banktjänstemän (allmänt bankarbete)
293	Resebyråtjänstemän

294	Speditörer, skeppsklarerare m fl
295	Fastighetsförvaltare, lagerföreståndare m fl
296	Tarifferare, skadereglerare m fl (försäkringstjänstemän)
297	Försäkringskassetjänstemän
298	Kalkylatorer, orderbehandlare
299	Ej specificerbar uppgift
301	Partihandlare
302	Detaljhandlare
309	Ej specificerbar uppgift
311	Försäkringssäljare
312	Mäklare, värderingsmän m fl
313	Reklammän
319	Ej specificerbar uppgift
331	Handelsresande, inköpare, försäljare (kontor) m fl
332	Affärsföreståndare
333	Affärsbiträden m fl
338	Bensinförsäljare, demonstratörer m fl
339	Ej specificerbar uppgift
401	Lantbrukare, skogsbrukare och trädgårdsbrukare
402	Lantbruksbefäl
403	Skogsbefäl
404	Trädgårdsbefäl
405	Husdjursuppfödare
406	Pälsdjursuppfödare
407	Renägare
409	Ej specificerbar uppgift
411	Lantarbetare, husdjursskötare
412	Trädgårdsarbetare
414	Pälsdjursskötare
415	Renskötare
418	Övrigt jordbruks- och trädgårdsarbete m m
419	Ej specificerbar uppgift
421	Jaktvårdare och jägare
431	Fiskare
432	Fiskodlare
439	Ej specificerbar uppgift

441	Skogs- och flottningsarbetare
501	Gruvbrytare, bergsprängare m fl
502	Brunns- och diamanthuggare
503	Anrikningsarbetare
504	Övriga gruv- och stenbrytningsarbetare
509	Ej specificerbar uppgift
601	Fartygsbefäl
602	Lotsar
603	Maskinbefäl
609	Ej specificerbar uppgift
611	Däcks- och maskinmanskap
621	Flygförare m fl
631	Lokförare, lokbiträden
632	Järnvägsexpeditörer m fl
633	Motorfordonsförare, spårvagnsförare
635	Varubud m fl
636	Buss- och spårvagnskonduktörer, vägtrafikassistenter
639	Ej specificerbar uppgift
641	Hamntrafikbefäl m fl
642	Flygtrafikbefäl m fl
643	Trafikbefäl vid järnväg
644	Vägtrafikbefäl
649	Ej specificerbar uppgift
651	Postassistenter, postexpeditörer m fl
652	Teleassistenter m fl
653	Telefonister
655	Telegrafexpeditörer, radioexpeditörer
659	Ej specificerbar uppgift
661	Postiljoner
662	Expeditionsvakter, kontorsbud m fl
669	Ej specificerbar uppgift
671	Fyrvaktare, sluss-, färj- och hamnvakter m fl
678	Banbiträden
699	Ej specificerbart transport- och kommunikationsarbete
701	Textilarbetare
711	Skräddare, sömmerskor

712	Körsnärer
713	Modister, hattmakare
714	Tapetserare
715	Tillskärare m fl
718	Övrigt sömnadsarbete
719	Ej specificerbar uppgift
721	Skomakare
722	Skoarbetare
726	Sadelmakare, lädersömmare m fl
729	Ej specificerbar uppgift
731	Hytt- och metallugnsarbetare
732	Härdare, glödgarer m fl
733	Varmvalsare, kallvalsare
735	Smeder
736	Gjuteriarbetare
737	Tråddragare, rödragare m fl
738	Övrigt järnbruks-, metallverks-, smides- och gjuteriarbete
739	Ej specificerbar uppgift
741	Finmekaniker
742	Urmakare
743	Optiker
744	Tandtekniker
745	Guld- och silversmeder
749	Ej specificerbar uppgift
750	Verkstadsmekaniker m fl
751	Maskinmontörer, -hopsättare, maskin- och motorreparatörer
753	Tunnplåtslagare, grovplåtslagare
754	Rörarbetare
755	Svetsare, gasskärare m fl
757	Metalliserare m fl
759	Ej specificerbar uppgift
761	Installations-, drifts- och maskinelektriker
764	Telemontörer -reparatörer
765	Inspelningstekniker m fl
766	Telefonreparatörer -installatörer (televerket)
769	Ej specificerbar uppgift

771	Byggnadsträarbetare
772	Bänk- och maskinsnickare, möbelsnickare m fl
773	Skiktträ- och träfiberskivearbetare
774	Ram- och cirkelsågare, hyvlare m fl
778	Övrigt träarbete
779	Ej specificerbar uppgift
781	Målare, lackare
791	Murare
792	Stenmontörer
793	Betongarbetare, byggarbetare m fl
794	Isoleringsmontörer
795	Glasmästeriarbetare
797	Dykare, rörläggare m fl
799	Ej specificerbar uppgift
801	Typografer, litografer m fl
806	Bokbinderiarbetare
808	Övrigt grafiskt arbete
809	Ej specificerbar uppgift
811	Glashyttarbetare
812	Formare (keramiska produkter)
813	Ugnsskötare (glas- och keramik tillverkning)
814	Dekoratörer, glaserare (glas, porslin, keramik)
818	Övrigt glas-, porslins-, keramik- och tegelarbete
819	Ej specificerbar uppgift
821	Kvarnarbetare
822	Bagare, konditorer
823	Choklad- och sötvaruarbetare
824	Bryggeri-, vattenfabriks- och bränneriarbetare m fl
825	Konservarbetare
826	Slakteri- och charkuteriarbetare
827	Mejeriarbetare
828	Övrigt livsmedelsarbete
829	Ej specificerbar uppgift
831	Kemiska processarbetare
834	Trämassetlipare, cellulosaarbetare
836	Pappers- och papparbetare

838	Övrigt kemiskt- och cellulosatekniskt arbete
839	Ej specificerbar uppgift
841	Tobaksarbetare
850	Korgmakeriarbetare
851	Gummivaruarbetare
852	Plastvaruarbetare
853	Garvare- och skinnberedare
854	Fotolaboratoriearbetare
855	Musikinstrumentmakare
856	Stenhuggeriarbetare
857	Pappersvaruarbetare
858	Övrigt tillverkningsarbete
859	Ej specificerbar uppgift
861	Grov- och diversearbetare
871	Driftmaskinister m fl
872	Kran- och traversförare
873	Riggare
874	Anläggningsmaskinförare
875	Truckförare, transportörskötare
876	Smörjare
879	Ej specificerbar uppgift
881	Paketerare och emballerare
882	Stuveriarbetare samt andra lastnings- och lossningsarbetare
883	Lager- och förrådsarbetare
888	Flyttkarlar m fl
889	Ej specificerbar uppgift
901	Brandmän
902	Polismän
903	Tullbevakningspersonal
904	Vårdare m fl (kriminalvård, ungdomsvård)
908	Övrigt bevaknings- och skyddsarbete
909	Ej specificerbar uppgift
911	Storköksföreståndare
912	Kockar, kallskänkor
913	Köksbiträden
914	Barnsköterskor (ej sjukhus), barnflickor m fl

915	Hemvårdare m fl
916	Hotellportier
917	Pursers, trafikvärdinnor m fl
918	Övrigt hushållsarbete
919	Ej specificerbar uppgift
921	Hovmästare, servitörer
931	Fastighetsarbetare m fl
932	Städare
933	Skorstensfejare
939	Ej specificerbar uppgift
941	Frisörer, skönhetsvårdare m fl
942	Badpersonal
943	Tvättare
944	Pressare
945	Sportledare, travtränare m fl
946	Fotografer
947	Begravningsbyråföreståndare m fl
948	Övrigt servicearbete
949	Ej specificerbar uppgift
981	Militärt arbete
999	Personer med ej identifierbara yrken eller med ej angiven yrkestillhörighet
	Ej förvävsarbetande

Namn	Beskrivning
Yrke85	Yrkesindelning på 4-siffernivå enligt FoB 85, Nordisk yrkesklassificering (NYK) 1983.
Kod	Benämning
00102	Husbyggnadsarkitekt
00106	Landskapsarkitekt
00110	Konstruktör
00115	Ritare
00120	Produktionsingenjör
00125	Arbetsledare
00130	Planeringsingenjör
00135	Planeringstekniker
00140	Kontrollingenjör
00145	Kontrolltekniker

00150	Stadsplanerare
00160	Rationaliseringsingenjör
00165	Rationaliseringstekniker
00180	Andra inom 001 i ingenjörsbefattningar
00195	Andra inom 001 i teknikerbefattningar
00210	Konstruktör
00215	Ritare
00220	Produktionsingenjör
00225	Arbetsledare
00230	Planeringsingenjör
00235	Planeringstekniker
00240	Kontrollingenjör
00245	Kontrolltekniker
00250	Service- och instruktionsingenjör
00255	Service- och instruktionstekniker
00260	Rationaliseringsingenjör
00265	Rationaliseringstekniker
00290	Andra inom 002 i ingenjörsbefattningar
00295	Andra inom 002 i teknikerbefattningar
00310	Konstruktör
00315	Ritare
00320	Produktionsingenjör
00325	Arbetsledare
00330	Planeringsingenjör
00335	Planeringstekniker
00340	Kontrollingenjör
00345	Kontrolltekniker
00350	Service- och instruktionsingenjör
00360	Rationaliseringsingenjör
00365	Rationaliseringstekniker
00370	Service- och instruktionstekniker
00390	Andra inom 003 i ingenjörsbefattningar
00395	Andra inom 003 i teknikerbefattningar
00410	Konstruktör
00415	Ritare
00420	Produktionsingenjör

00425	Arbetsledare
00430	Planeringsingenjör
00435	Planeringstekniker
00440	Kontrollingenjör
00445	Kontrolltekniker
00450	Service- och instruktionsingenjör
00455	Service- och instruktionstekniker
00460	Rationaliseringsingenjör
00465	Rationaliseringstekniker
00470	Bilinspektör
00472	Bilbesiktningsman
00474	Bilprovare
00480	Fartygsinspektör
00490	Andra inom 004 i ingenjörsbefattningar
00495	Andra inom 004 i teknikerbefattningar
00510	Konstruktör
00520	Produktionsingenjör
00525	Arbetsledare
00530	Planeringsingenjör
00535	Planeringstekniker
00540	Kontrollingenjör
00545	Kontrolltekniker
00550	Service- och instruktionsingenjör
00555	Service- och instruktionstekniker
00560	Rationaliseringsingenjör
00565	Rationaliseringstekniker
00590	Andra inom 005 i ingenjörsbefattningar
00595	Andra inom 005 i teknikerbefattningar
00610	Konstruktör
00620	Produktionsingenjör
00625	Arbetsledare
00630	Planeringsingenjör
00635	Planeringstekniker
00640	Kontrollingenjör
00645	Kontrolltekniker
00650	Service- och instruktionsingenjör

00655	Service- och instruktionstekniker
00660	Rationaliseringsingenjör
00665	Rationaliseringstekniker
00670	Borrledare (petroleumutvinning)
00675	Produktionstekniker (petroleumutvinning)
00690	Andra inom 006 i ingenjörsbefattningar
00695	Andra inom 006 i teknikerbefattningar
00710	Konstruktör
00715	Ritare
00720	Produktionsingenjör
00725	Arbetsledare
00730	Planeringsingenjör
00735	Planeringstekniker
00740	Kontrollingenjör
00745	Kontrolltekniker
00750	Service- och instruktionsingenjör
00760	Rationaliseringsingenjör
00765	Rationaliseringstekniker
00770	Service- och instruktionstekniker
00780	Patentingenjör
00790	Andra inom 007 i ingenjörsbefattningar
00795	Andra inom 007 i teknikerbefattningar
00810	Geodet
00815	Lantmätare
00820	Stadsingenjör
00825	Mätningingenjör
00830	Mätningstekniker
00835	Gruvmätare
00840	Skeppsmätare
00845	Mätbiträde
00850	Kartingenjör
00855	Kartritäre
00890	Andra inom 008
00910	Ritbiträde
00990	Andra inom 00
01290	Laborant, laboratoriebiträde, andra inom 012

01390	Laboratorie- o. cytologassistent, andra inom 013
01410	Geofysiker
01420	Geolog
01430	Paleontolog
01490	Andra inom 014
01510	Meteorolog
01520	Hydrolog
01590	Andra inom 015
01610	Kemist/Fysiker
01620	Laboratorieingenjör (kem eller fysikal lab)
01690	Andra inom 016
01910	Astronom
01990	Andra inom 01
02110	Botaniker
02120	Zoolog
02130	Hydrobiolog
02140	Genetiker
02150	Fiskeribiolog
02160	Mikrobiolog
02170	Farmakolog
02180	Fysiolog
02190	Andra inom 021
02210	Jordbruksrådgivare
02220	Kontrollassistent
02230	Seminbiträde
02240	Serviceassistent (svinskötsel)
02290	Andra inom 022
02310	Skogsbruksrådgivare
02320	Jaktvårdsrådgivare
02390	Andra inom 023
02990	Andra inom 02
03010	Skolledare
03090	Andra inom 030
03190	Universitets- och högskollärare
03210	Lärare i matematiskt-naturvetenskapliga ämnen
03220	Lärare i tekniska ämnen

03230	Lärare i ekonomiska ämnen
03240	Lärare i historiskt-samhällsvetenskapliga ämnen
03250	Lärare i språk
03290	Andra inom 032
03310	Lågstadie lärare
03320	Mellanstadie lärare
03330	Speciallärare (grundsärskola)
03340	Speciallärare (gymnasieskola)
03350	Speciallärare (synskadade)
03360	Speciallärare (hörselskadade)
03390	Andra inom 033
03410	Bildlärare
03420	Musiklärare
03430	Danspedagog
03440	Gymnastiklärare
03450	Slöjdlärare
03460	Textillärare
03470	Hushållslärare
03490	Andra inom 034
03510	Lärare i handels- och kontorsyrken
03515	Lärare i ADB-yrken
03520	Lärare i lantbruks- och skogsbruksyrken
03525	Lärare i sjömansyrken
03530	Lärare i trafikyrken
03535	Lärare i industri- och hantverksyrken
03540	Lärare i hotell- och restaurangyrken
03545	Lärare i barnvårdsyrken
03550	Lärare i vårdyrken
03590	Andra inom 035
03610	Förskollärare
03620	Fritidspedagog
03690	Andra inom 036
03710	Konsulent (allmänbildande skola)
03720	Yrkesutbildningskonsulent
03730	Företagskonsulent
03740	Konsumentvägledare

03790	Andra inom 037
03910	Talpedagog
03920	Hemspråkslärare
03930	Trafikassistent (trafiksäkerhetsverket)
03940	Syo-konsulent
03950	Studievägledare
03960	Studieorganisatör
03990	Andra inom 03
04190	Präst, pastor, officer (frälsningsarmén) m fl
04910	Församlingsdiakon
04920	Församlingsdiakonissa
04930	Ungdomssekreterare
04940	Församlingsassistent
04990	Andra inom 04
05190	Domstolsjurist, andra inom 051
05210	Länsåklagare
05220	Distriktsåklagare
05230	Länspolischef
05240	Polismästare
05250	Kronofogde
05290	Andra inom 052
05310	Advokat
05390	Andra inom 053
05410	Förbundsjurist
05420	Företagsjurist
05430	Förvaltningsjurist
05490	Andra inom 054
05990	Andra inom 05
06110	Journalist
06120	Redigerare
06130	Förlagsredaktör
06140	Reklamredaktör
06150	Teknisk redaktör
06160	Korrekturläsare
06170	Författare
06180	Filmredaktör

06190	Andra inom 061
06210	PR-man
06220	Informationsman (myndighet)
06290	Andra inom 062
06310	Programtjänsteman (radio, TV)
06390	Andra inom 063
06910	Översättare
06990	Andra inom 06
07110	Målare-konstnär
07115	Grafiker
07120	Skulptör
07125	Bokkonstnär
07130	Layoutman
07135	Illustrationstecknare
07140	Reklamtecknare
07145	Filmtecknare
07150	Modetecknare
07155	Scenograf
07160	Dekormålare
07190	Andra inom 071
07210	Dekoratör
07220	Textare
07290	Andra inom 072
07310	Keramikkonstnär, glaskonstnär
07320	Inredningsarkitekt
07330	Industriformgivare
07340	Textilkonstnär
07350	Dessinatör
07390	Andra inom 073
07410	Porträttfotograf
07420	Reklamfotograf
07430	Pressfotograf
07440	Filmfotograf
07450	Institutionsfotograf
07460	Industrifotograf
07470	TV-fotograf

07490	Andra inom 074
07510	Skådespelare
07520	Mimartist
07530	Dockspelare
07540	Sångare (seriös repertoar)
07550	Populärsångare
07560	Dansare
07570	Varietéartist
07590	Andra inom 075
07610	Kompositör
07620	Kyrkomusiker
07670	Musiker
07680	Dirigent
07690	Andra inom 076
07710	Regissör
07720	Teaterproducent
07730	Inspicient
07740	Scripta
07750	Attributör
07760	Sufflör
07770	Filmklippare
07790	Andra inom 077
07910	Maskör
07920	Rekvisitör
07930	Kostymmästare
07940	Discjockey
07990	Andra inom 07
09140	Dokumentalist
09150	Biblioteksassistent
09160	Bibliotekarie
09190	Andra inom 091
09210	Arkivarie
09220	Arkivassistent
09230	Museitjänsteman
09290	Andra inom 092
09910	Geograf

09920	Djurkonservator
09990	Andra inom 09
10110	Allmänläkare
10120	Läkare-specialist
10190	Andra inom 101
10210	Sjukvårdsföreståndare
10220	Klinikföreståndare
10290	Andra inom 102
10310	Avdelningsföreståndare (vårdavd)
10315	Sjuksköterska (vårdavd)
10320	Intensivvårdssjuksköterska
10325	Polikliniksjuksköterska
10330	Anestesisjuksköterska
10340	Distriktssköterska
10345	Sjuksköterska (barnvårdscentral)
10350	Skolsköterska
10355	Företagssköterska
10380	Hygiensköterska
10390	Andra inom 103
10490	Barnmorska
10510	Röntgenassistent
10520	Radioterapiassistent
10530	Operationsassistent
10540	Oftalmologassistent
10550	Ortoptist
10590	Andra inom 105
10610	Skötare (psyk vård)
10690	Andra inom 106
10710	Undersköterska
10720	Sjukvårdsbiträde
10790	Andra inom 107
10910	Logoped
10920	Hörselvårdsassistent
10930	Fotvårdsspecialist
10940	Ambulansförare (ambulanscentral)
10990	Andra inom 10

11110	Sjukgymnast
11120	Sjukgymnastbiträde
11130	Massör
11190	Andra inom 111
11210	Arbetsterapeut
11220	Terapibitråde
11290	Andra inom 112
11990	Andra inom 11
12110	Tandläkare
12190	Andra inom 121
12210	Tandhygienist
12290	Andra inom 122
12310	Tandsköterska
12390	Andra inom 123
12990	Andra inom 12
13110	Apotekare
13120	Receptarie
13190	Andra inom 131
13990	Andra inom 13
14110	Distriktsveterinär
14120	Djursjukhusveterinär
14130	Kontrollveterinär
14190	Andra inom 141
14910	Djurvårdare
14990	Andra inom 14
15110	Socialsekreterare
15120	Familjerådgivare
15130	Kurator
15140	Skyddskonsulent
15150	Behandlingsassistent
15190	Andra inom 151
15210	Barnomsorgsassistent
15220	Hemvårdsassistent
15230	Barnhemsföreståndare
15240	Servicehusföreståndare
15250	Fritidsledare

15290	Andra inom 152
15310	Barnskötare
15320	Dagbarnvårdare
15390	Andra inom 153
15410	Vårdbiträde
15420	Hemvårdare
15490	Andra inom 154
15510	Föreståndare (inst för psyk utvecklingsstörda)
15520	Vårdare (psyk utvecklingsstörda)
15590	Andra inom 155
15990	Andra inom 15
16110	Yrkesinspektör
16120	Hälsovårdsinspektör
16190	Andra inom 161
16210	Skyddsingenjör
16220	Yrkeshygieniker
16230	Ergonom
16290	Andra inom 162
16990	Andra inom 16
19110	Klinisk psykolog
19120	Skolpsykolog
19130	Arbetspsykolog
19190	Andra inom 191
19210	Dietist
19290	Andra inom 192
19910	Desinsektör
19990	Andra inom 19
20115	Administrativ chef (statlig förvaltning)
20125	Utredare, handläggare (statlig förvaltning)
20190	Andra inom 201
20210	Administrativ chef (landstingskommunal förvaltning)
20220	Utredare, handläggare (landstingskommunal förvaltning)
20290	Andra inom 202
20310	Administrativ chef (primärkommunal förvaltning)
20320	Utredare, handläggare (primärkommunal förvaltning)
20390	Andra inom 203

20990	Andra inom 20
21110	Företagsledare
21120	Företagsadministrativ utredare
21190	Andra inom 211
21210	Förbundschef
21220	Förbundssekreterare
21230	Föreningskonsulent
21240	Ombudsman
21290	Andra inom 212
21990	Andra inom 21
22110	Personalchef
22120	Personalassistent
22190	Andra inom 221
22210	Kontorsföreståndare (arbetsförmedling)
22220	Platsförmedlare
22230	Arbetsvägledare
22240	Arbetskonsulent (arbetsmarknadsinstitut)
22290	Andra inom 222
22990	Andra inom 22
23110	Revisor
23190	Andra inom 231
23210	Ekonomiledare
23220	Redovisningsman
23230	Avlöningskontorist
23240	Lagerkontorist
23250	Kontorskassör
23290	Andra inom 232
23910	Inkasserare
23920	Kronoassistent
23930	Kreditman
23990	Andra inom 23
24110	Kontorssekreterare
24120	Läkarsekreterare
24130	Stenograf
24190	Andra inom 241
24210	Maskinskrivare

24290	Andra inom 242
24910	Kombinationskontorist
24920	Registrator
24930	Räknekontorist
24990	Andra inom 24
25110	Datachef
25120	ADB-utredare
25130	Systemerare
25140	Systemprogrammerare
25150	Programmerare
25160	Kontorsrationaliserare
25190	Andra inom 251
25210	Dataregistrerare
25220	Driftplanerare (ADB)
25230	Datamaskinoperatör
25290	Andra inom 252
25990	Andra inom 25
26110	Nationalekonom
26120	Företagsekonom
26190	Andra inom 261
26210	Statistiker
26220	Matematiker
26290	Andra inom 262
26910	Samhällsplanerare
26990	Andra inom 26
29110	Kalkylator
29120	Orderbehandlare
29130	Förlagsfaktor
29190	Andra inom 291
29210	Bankkamrer
29220	Banktjänsteman (allm bankarbete)
29230	Bankkassör
29290	Andra inom 292
29310	Tarifferare
29320	Skadereglerare
29330	Kundtjänsteman (försäkring)

29340	Fälttjänsteman (försäkring)
29390	Andra inom 293
29410	Lokalkontorsföreståndare
29420	Assistent (försäkringskassa)
29490	Andra inom 294
29510	Resebyråtjänsteman
29520	Turistchef
29530	Turistbyråtjänsteman
29590	Andra inom 295
29610	Speditör
29620	Transportplanerare
29630	Logistiker
29640	Materialman
29650	Förtullare
29660	Skeppsmäklare
29670	Skeppsklarerare
29690	Andra inom 296
29710	Fastighetsförvaltare
29720	Lagerförvaltare
29790	Andra inom 297
29910	Tulltaxerare
29920	Kyrkoskrivare
29930	Planeringskontorist
29940	Adresskontorist
29950	Bostadsförmedlare
29990	Andra inom 29
31110	Reklamman
31120	Marknadsundersökare
31130	Mediaplanerare
31190	Andra inom 311
31210	Fastighetsmäklare
31220	Värdepappersmäklare
31290	Andra inom 312
31310	Representant (serviceföretag)
31320	Annonssäljare
31330	Uthyrare

31390	Andra inom 313
31910	Säljkonsulent
31920	Värderingsman
31930	Auktionist
31940	Biljettförsäljare
31990	Andra inom 31
32110	Inköpare
32120	Inköpskontorist
32190	Andra inom 321
33110	Partihandlare
33120	Detaljhandlare
33130	Partihandelsagent
33140	Detaljhandelsagent
33190	Andra inom 331
33210	Säljledare
33220	Försäljare (partihandel)
33230	Representant (partihandel)
33240	Försäljningskontorist
33290	Andra inom 332
33302	Butikschef
33306	Kioskbiträde
33308	Butikskassör
33390	Försäljare, andra inom 333
33910	Reservdelsman
33920	Bensinstationsbiträde
33930	Demonstratör
33990	Andra inom 33
39910	Mannekäng
39990	Andra inom 39
40010	Lantbrukare
40020	Husdjursuppfödare
40030	Skogsbrukare
40090	Andra inom 400
40110	Trädgårdsodlare
40120	Trädgårdsanläggare
40190	Andra inom 401

40210	Lantbruksförvaltare
40220	Lantbruksinspektor
40230	Gårdsmästare
40240	Ladugårdsföreståndare
40290	Andra inom 402
40310	Trädgårdsföreståndare
40320	Stadsträdgårdsmästare, parkföreståndare
40330	Trädgårdsmästare
40390	Andra inom 403
40410	Skogsförvaltare
40420	Skogsvaktare
40430	Skogsförman
40490	Andra inom 404
40510	Renägare
40610	Pälsdjursuppfödare
40990	Andra inom 40
41110	Lantbruksrättare
41120	Maskinförare (lantbruk)
41190	Andra inom 411
41210	Ladugårdsförman
41220	Ladugårdsskötare
41225	Avbytare
41230	Hästkötare
41240	Svinskötare
41250	Fårskötare
41260	Hundskötare
41270	Fjäderfäskötare
41290	Andra inom 412
41310	Trädgårdsförman
41320	Trädgårdsarbetare
41330	Parkarbetare
41340	Trädgårdsanläggningsarbetare
41390	Andra inom 413
41410	Pälsdjursskötare
41420	Renskötare
41490	Andra inom 414

41910	Djurskötare (djurpark)
41990	Andra inom 41
42110	Jaktvårdare
42190	Andra inom 421
43110	Fiskeskeppare
43120	Hjälpfiskare
43190	Andra inom 431
43210	Fiskmästare
43220	Fiskodlingsarbetare
43290	Andra inom 432
43990	Andra inom 43
44110	Skogsarbetare (all round)
44120	Skogshuggare
44130	Skogsmaskinförare
44190	Andra inom 441
44910	Virkesmätare
44990	Andra inom 44
50110	Gruvbrytare (malm)
50120	Stenbrytare
50130	Bergarbetare
50140	Gruvbyggare
50190	Andra inom 501
50910	Lastmaskinskötare (gruva, stenbrott)
50920	Stenkrosskötare
50990	Andra inom 50
51110	Brunnsbore
51120	Diamantbore
51190	Andra inom 511
52110	Malmkrosskötare
52120	Malmanrikare
52190	Andra inom 521
53110	Oljebore
53120	Produktionsarbetare (oljeupptagning)
53190	Andra inom 531
59910	Torvupptagare
59920	Torvförelingsarbetare

59990	Andra inom 59
60110	Befälhavare
60120	Styrman
60190	Andra inom 601
60210	Lots
60290	Andra inom 602
60310	Maskinchef
60320	Maskinist
60330	Elmaskinist
60390	Andra inom 603
60990	Andra inom 60
61110	Matros
61190	Andra inom 611
61210	Motorman
61290	Andra inom 612
61990	Andra inom 61
62110	Trafikflygare
62190	Andra inom 621
62990	Andra inom 62
63110	Lokförare
63190	Andra inom 631
64010	Bussförare
64020	Taxiförare
64030	Personbilsförare
64090	Andra inom 640
64110	Lastbilsförare
64120	Paketbilsförare
64190	Andra inom 641
64210	Spårvagnsförare
64220	Tunneltågförare
64290	Andra inom 642
64310	Cykelbud
64320	Dragare
64390	Andra inom 643
64990	Andra inom 64
65110	Trafikassistent (flyg)

65120	Fraktassistent (flyg)
65190	Andra inom 651
65210	Järnvägsexpeditör (tågtjänst)
65220	Järnvägsexpeditör (trafikexpediering)
65230	Järnvägsexpeditör (bangårds- och terminaltjänst)
65290	Andra inom 652
65310	Trafikassistent (vägtrafik)
65320	Fraktassistent (vägtrafik)
65330	Spärrexpeditör
65390	Andra inom 653
65990	Andra inom 65
66110	Hamnkaptän
66190	Andra inom 661
66210	Flygledare
66220	Flygledarassistent
66230	Flygklarerare
66240	Flygexpeditionsföreståndare
66290	Andra inom 662
66310	Produktionsområdeschef (järnvägstrafik)
66320	Funktionsledare (järnvägstrafik)
66330	Trafikmästare
66340	Tågtrafikledare
66390	Andra inom 663
66410	Vägtrafikledare
66420	Stationsföreståndare (busstation, godscentral)
66490	Andra inom 664
66990	Andra inom 66
67110	Postområdeschef
67120	Postkontrollör
67130	Lokalpostmästare
67140	Postkassör
67190	Andra inom 671
67310	Expeditör-telefonist
67320	Expeditör-telex
67330	Telegrafexpeditör
67390	Andra inom 673

67410	Kontorstelefonist
67420	Larmoperatör
67490	Andra inom 674
67510	Fartygsradiotelegrafist
67520	Telexoperatör
67530	Radioexpeditör
67540	Nätverksoperatör
67590	Andra inom 675
67990	Andra inom 67
68110	Postiljon
68120	Lantbrevbärare
68190	Andra inom 681
68210	Expeditionsvakt
68220	Kontorsbud
68230	Sjukhusvaktmästare
68290	Andra inom 682
68910	Tidningsbud
68990	Andra inom 68
69110	Fyrvaktare
69120	Slussvakt
69130	Brovakt
69140	Färjförare
69150	Hamnvakt
69190	Andra inom 691
69990	Andra inom 69
70110	Rensmaskinskötare
70120	Kardmaskinskötare
70130	Förspinnare
70190	Andra inom 701
70210	Spinnare
70220	Rullare
70290	Andra inom 702
70310	Varpare
70320	Solvare
70330	Maskinvävare
70340	Handvävare

70350	Trikåstickare
70360	Virkmaskinskötare
70390	Andra inom 703
70510	Spinnmaskinställare
70520	Vävlagare
70530	Stickmaskinställare
70590	Andra inom 705
70610	Textilblekare
70620	Textilfärgare
70630	Textiltryckare
70640	Textiltvättare
70650	Appreterare
70690	Andra inom 706
70710	Vävavsynare
70720	Tyglagare
70790	Andra inom 707
70910	Repslagare
70920	Nättillverkare
70930	Snörmakare
70990	Andra inom 70
71110	Herrskräddare
71120	Damskräddare
71190	Andra inom 711
71210	Körsnär
71220	Pälsmodellör
71290	Andra inom 712
71310	Modist
71320	Hattmakare
71390	Andra inom 713
71410	Tapetserare (möbler)
71420	Tapetserare (fordon)
71490	Andra inom 714
71510	Produktutformare
71520	Modellkonstruktör
71530	Tillskärare (tygkonfektion)
71540	Tillskärare (skinnkläder)

71590	Andra inom 715
71610	Ateljésömmerska
71620	Konfektionssömmerska
71630	Sömmare (skinnkläder)
71640	Pälssömmerska
71650	Tapetseraresömmerska
71690	Andra inom 716
71910	Segelmakare
71990	Andra inom 71
72110	Skomakare
72120	Skoreparatör
72190	Andra inom 721
72210	Skomodellör
72215	Tillskärare (skor)
72220	Sulberedare
72225	Nåtlingsberedare
72230	Nåtlare
72235	Pinnare
72240	Bottnare
72245	Ytbehandlare (skor)
72250	Skoavsynare
72290	Andra inom 722
72310	Väskmodellör
72320	Sadelmakare
72330	Tillskärare (lädervaror)
72340	Lädersömmare
72350	Väskmontör
72360	Handskmakare
72390	Andra inom 723
72990	Andra inom 72
73110	Sintrare
73115	Hyttarbetare
73120	Ugnsskötare (järnsvampverk)
73125	Blåsare (järnmetallverk)
73130	Smältare (elektrostålugn)
73135	Blåsare (kaldoverk)

73140	Ugnsskötare (aluminium- och legeringsverk)
73145	Skänkskötare
73150	Kokillresare
73155	Strippare
73160	Stränggjutare
73165	Metallraffinerare
73190	Andra inom 731
73210	Värmare
73220	Värmebehandlare
73290	Andra inom 732
73310	Maskinvalsare
73320	Rörvalsare
73390	Andra inom 733
73510	Tråddragare
73520	Rördragare
73530	Linslagare
73590	Andra inom 735
73610	Hammarsmed
73620	Pressmed
73630	Klensmed
73690	Andra inom 736
73710	Formare
73720	Kärnmakare
73730	Avgjutare
73740	Pressgjutare
73750	Precisionsgjutare
73760	Gjutgodsrensare
73790	Andra inom 737
73910	Riktare
73920	Plåtskärare
73930	Hasplare
73940	Betare
73950	Blästrare
73960	Skivställare
73970	Strängpressare
73990	Andra inom 73

74110	Instrumentmakare
74120	Instrumentreparatör
74130	Ortopedtekniker
74140	Hjälpmedelstekniker
74150	Finmekaniker-hopsättare
74190	Andra inom 741
74210	Urmakare
74290	Andra inom 742
74310	Glasögonoptiker
74320	Verkstadsoptiker
74390	Andra inom 743
74410	Tandtekniker
74420	Tandteknikerbiträde
74490	Andra inom 744
74510	Guldsmed
74520	Ädelstensslipare
74530	Juvelfattare
74540	Ciselör
74550	Emaljör
74590	Andra inom 745
74610	Blanksticksgrovör
74620	Maskingrovör
74690	Andra inom 746
74990	Andra inom 74
75105	Verkstadsmekaniker (all round)
75110	Verktygsmakare
75115	Filare
75120	Ritsare
75125	Maskinställare
75130	NC-operatör
75135	Svarvare
75140	Fräsare
75145	Arbore
75150	Borrare
75155	Hylvare
75160	Slipare

75165	Maskinskötare
75190	Andra inom 751
75210	Maskinmontör
75220	Turbinmontör
75230	Motormontör
75240	Flygplansmontör
75250	Fordonsmontör
75260	Hopsättare (metallprodukter)
75290	Andra inom 752
75310	Maskinreparatör
75315	Turbinreparatör
75320	Flygmekaniker
75325	Bilmekaniker
75330	Maskinmekaniker
75335	Motorreparatör
75340	Motorcykelreparatör
75345	Cykelreparatör
75350	Vagnreparatör
75360	Smörjare
75365	Garagearbetare
75390	Andra inom 753
75410	Industriplåtslagare
75420	Byggnadsplåtslagare
75430	Bilplåtslagare
75440	Flygplansplåtslagare
75490	Andra inom 754
75510	VVS-montör
75520	Industrirörmontör
75530	Kylmontör
75540	Cisternreparatör
75550	Hydraulmontör
75590	Andra inom 755
75610	Svetsare
75620	Rörsvetsare
75630	Automatsvetsare
75640	Gasskärare

75650	Hårdlödare
75660	Mjuklödare
75690	Andra inom 756
75710	Uppmärkare
75720	Grovplåtslagare
75730	Stålkonstruktionsmontör
75740	Grovplåtnitare
75790	Andra inom 757
75810	Ytbehandlare-metalliserare
75820	Pläterare
75830	Metallsprutare
75890	Andra inom 758
75910	Vapenmekaniker
75920	Låssmed
75925	Trycksvarvare
75930	Metallpressare
75935	Metallsågare
75940	Metallduksvävare
75945	Maskinpolerare
75950	Verktygsskärpare
75955	Demontör
75960	Persiennmontör
75990	Andra inom 75
76110	Installationselektriker
76120	Hissmontör
76130	Industrielektriker
76140	Fartygselektriker
76190	Andra inom 761
76210	Flygplanselektriker
76220	Fordonselektriker
76290	Andra inom 762
76310	Elektromekaniker
76320	Apparatreparatör
76330	Montör-hopsättare (elkrafttekn produkter)
76390	Andra inom 763
76410	Telereparatör

76420	TV-reparatör
76430	Instrumentmekaniker
76440	Kontorsmaskinreparatör
76450	Telemontör
76460	Hopsättare (teleteknik och elektronik)
76490	Andra inom 764
76510	Linjemontör (elkraft)
76520	Linjemontör (tele)
76590	Andra inom 765
76610	Studiotekniker
76620	Ljustekniker
76630	Ljudtekniker
76640	Bildingenjör
76650	Scannertekniker
76660	Videotekniker
76670	Ljudbandstekniker
76690	Andra inom 766
76910	Biografmaskinist
76920	Belysningstekniker
76990	Andra inom 76
77110	Virkesintagare
77120	Tummare (sågverk)
77130	Barkmaskinskötare
77190	Andra inom 771
77210	Sågare
77215	Kantsågare
77220	Kapsågare
77225	Hylvare (sågverk)
77230	Virkesorterare
77235	Virkestorkare
77240	Paketläggare
77245	Virkesimpregnerare
77250	Fanersvarvare
77255	Flisberedare
77290	Andra inom 772
77310	Defibratorskötare

77320	Limberedare
77330	Skiktträarbetare
77340	Maskinförare (träfiberskivor)
77350	Pressare (träfiber- och spånskivor)
77360	Formatsågare
77390	Andra inom 773
77510	Båtbyggare
77520	Varvssnickare
77530	Karosserisnickare
77590	Andra inom 775
77610	Møbelsnickare
77620	Inredningssnickare
77630	Dekopör
77640	Träbildhuggare
77690	Andra inom 776
77710	Trämaskinställare
77720	Maskinsnickare
77730	Trämaskinskötare
77740	Fanerare
77750	Bänksnickare
77760	Modellsnickare
77790	Andra inom 777
77910	Modellbyggare
77920	Korgmakeriarbetare
77930	Träförnyllare
77940	Listmakare
77950	Ytbehandlare (trä)
77990	Andra inom 77
78110	Byggnadsmålare
78190	Andra inom 781
78210	Golvslipare
78220	Golvläggare
78290	Andra inom 782
78310	Industrilackerare
78320	Billackerare
78330	Brännare (lack, emalj)

78390	Andra inom 783
78910	Skyltmålare
78990	Andra inom 78
79110	Murare
79120	Plattsättare
79130	Ugnsmurare
79140	Gråstensmurare
79190	Andra inom 791
79310	Betongarbetare
79320	Betong- och asfaltarbetare
79390	Andra inom 793
79410	Byggnadsträarbetare
79420	Husmontör
79490	Andra inom 794
79510	VVS-isolerare
79520	Industriisolerare
79530	Sprutisolerare
79540	Tak- och fasadisolerare
79590	Andra inom 795
79610	Glasmästare
79620	Vagnsglasmästare
79690	Andra inom 796
79910	Byggarbetare (all round)
79920	Rörläggare
79930	Stensättare
79940	Stenmontör
79950	Dykare
79960	Ställningsbyggare
79990	Andra inom 79
80110	Sätterifaktor
80120	Textinskrivare
80130	Sättare
80190	Andra inom 801
80210	Reproduktionsfaktor
80220	Originalretuschör
80230	Reprofotograf

80240	Reproretuschör
80250	Scanneroperatör
80260	Repromontör/kopist
80270	Etsare (hög- och djuptryck)
80290	Andra inom 802
80310	Tryckerifaktor
80320	Offsettryckare
80330	Djuptryckare
80340	Högtryckare
80350	Screentryckare
80360	Tapetryckare
80390	Andra inom 803
80410	Bokbinderiförman
80420	Privatbokbindare
80430	Maskinbokbindare
80490	Andra inom 804
80510	Fotolaboratoriearbetare
80520	Fotoretuschör
80590	Andra inom 805
80910	Gravör (tryckmedier)
80920	Kopieringsmaskinskötare
80990	Andra inom 80
81110	Glasblåsare
81120	Glasmaskinskötare
81130	Processoperatör (glas)
81140	Planslipare (glas)
81150	Linsslipare
81190	Andra inom 811
81210	Modellör
81220	Modellgjutare
81230	Drejare
81240	Formare (keramik)
81250	Gjutare (keramik)
81260	Porslinsputsare
81270	Tegelformare
81290	Andra inom 812

81310	Glassmältare
81320	Glashärdare
81330	Brännare (glas och keramik)
81340	Tegelbrännare
81390	Andra inom 813
81410	Mönsterslipare
81420	Glasgravör
81430	Glasmålare
81440	Glaserare
81450	Porslinsmålare
81460	Folierare
81490	Andra inom 814
81910	Massaberedare (keramik)
81920	Mängberedare
81930	Glasyrberedare
81940	Degelmakare
81990	Andra inom 81
82110	Kvarnoperatör
82120	Maskinoperatör (fodermedel)
82130	Siloarbetare
82190	Andra inom 821
82210	Konditor
82220	Bagare
82230	Bageriarbetare
82240	Spisbrödsarbetare
82250	Pizzabagare
82290	Andra inom 822
82310	Chokladarbetare
82320	Karamellarbetare
82390	Andra inom 823
82410	Bryggeriarbetare
82420	Läskedrycksberedare
82430	Brännvinsbrännare
82440	Spritberedare
82490	Andra inom 824
82510	Råvaruberedare

82520	Såsberedare
82530	Filésklärare
82540	Steriliserare
82550	Rökare
82590	Andra inom 825
82610	Slaktare
82620	Styckare
82630	Köttklassificerare
82640	Charkuterist
82650	Tarmförädlingsarbetare
82690	Andra inom 826
82710	Mejerist
82720	Mejeriarbetare
82730	Mjölkbedomare
82740	Glassberedare
82790	Andra inom 827
82810	Tobaksberedare
82820	Cigarettarbetare
82890	Andra inom 828
82910	Avsmakare
82920	Rostare
82930	Makaronimaskinskötare
82940	Margarinberedare
82950	Fruktpressare
82960	Färdigmatlagare
82990	Andra inom 82
83110	Processoperatör (kem prod)
83120	Destillatör
83130	Filtrerare
83140	Separatorskötare
83150	Oljeraffinerare
83190	Andra inom 831
83210	Kokare
83220	Ugnsskötare
83230	Autoklavskötare
83240	Indunstare

83290	Andra inom 832
83310	Krossmaskinskötare
83320	Kvarnskötare
83330	Gummivalsare
83340	Kalanderskötare (gummi)
83350	Kalanderskötare (plast etc)
83360	Färgrivare
83390	Andra inom 833
83410	Spritsmaskinskötare
83420	Pressoperatör
83430	Tillskärare (gummi)
83440	Däcksbyggare
83450	Vulkanisör
83460	Gummireparatör
83490	Andra inom 834
83510	Laminatpressare
83520	Uppläggare
83530	Formmaskinskötare
83540	Plastsvetsare
83550	Plasthärdare
83560	Hopsättare (plastvaror)
83590	Andra inom 835
83910	Blandarskötare
83920	Tvålmaskinskötare
83930	Färgbrytare
83940	Granulerare
83950	Tablettslagare (kem prod)
83960	Blekare (kemikalier)
83970	Socketberedare
83980	Konstfiberberedare
83990	Andra inom 83
84110	Processoperatör (pappersmassa)
84190	Andra inom 841
84210	Processoperatör (papper)
84220	Efterbearbetare (papper)
84290	Andra inom 842

84310	Kartongmaskinskötare
84320	Vellappmaskinskötare
84330	Påsmaskinskötare
84340	Kuvertmaskinskötare
84390	Andra inom 843
84990	Andra inom 84
85110	Blandarskötare (byggnadsmaterial)
85120	Betongvaruarbetare
85130	Konststensgjutare
85190	Andra inom 851
85210	Råhudsarbetare
85220	Kalkhusarbetare
85230	Garvare
85240	Pälsskinnberedare
85250	Läderfärgare
85290	Andra inom 852
85310	Stränginstrumentmakare
85320	Blåsinstrumentmakare
85330	Dragspelsbyggare
85340	Orgelbyggare
85350	Pianobyggare
85360	Pianostämmare
85370	Orgelstämmare
85390	Andra inom 853
85410	Stenhuggare
85420	Stenmaskinskötare
85430	Stengravör
85490	Andra inom 854
85910	Borstbinderiarbetare
85920	Grafitarbetare
85930	Glödlampsfabriksarbetare
85940	Batteriarbetare
85950	Kabelfabriksarbetare
85960	Isoleringsmaterialarbetare
85970	Slipmaterialarbetare
85980	Tändsticksfabriksarbetare

85990	Andra inom 85
86110	Driftingenjör
86120	Driftmaskinist
86130	Kraftstationsmaskinist
86140	Kylmaskinist
86190	Andra inom 861
86990	Andra inom 86
87110	Kranförare
87120	Traversförare
87190	Andra inom 871
87210	Grävmaskinförare
87220	Mudderverksskötare
87230	Lastmaskinförare
87240	Bandtraktorförare
87250	Väghyvelförare
87260	Vältförare
87270	Beläggningsmaskinförare
87280	Renhållningsmaskinförare
87290	Andra inom 872
87310	Truckförare
87320	Industri-lokförare
87330	Hjultraktorförare
87340	Linbaneskötare
87350	Transportörskötare
87390	Andra inom 873
87910	Hjälplastare
87990	Andra inom 87
88110	Tappmaskinskötare
88120	Maskinpaketerare
88130	Handpaketerare
88140	Etiketterare
88150	Packare
88160	Emballerare
88190	Andra inom 881
88210	Lagerarbetare
88220	Förrådsarbetare

88230	Leveransman
88290	Andra inom 882
88910	Carteringman
88990	Andra inom 88
89110	Diversearbetare
90110	Brandchef
90120	Brandmästare
90130	Brandman
90190	Andra inom 901
90210	Skorstensfejarmästare
90220	Skorstensfejare
90290	Andra inom 902
90310	Poliskommissarie
90320	Polisinspektör
90330	Polisman
90390	Andra inom 903
90410	Tulluppsyningsman
90420	Kustuppsyningsman
90430	Gränsuppsyningsman
90490	Andra inom 904
90510	Vårdare (kriminalvård)
90590	Andra inom 905
90610	Väktare
90620	Ordningsvakt
90630	Butikskontrollant
90640	Flygplatskontrollant
90650	Trafikvakt
90660	Parkeringsvakt
90690	Andra inom 906
90910	Saneringsarbetare
90-99	SERVICEARBETE M M
90990	Andra inom 90
91110	Kökschef
91120	Storhushållsföreståndare
91130	Föreståndare (skolmåltidsverksamhet)
91140	Ekonomiföreståndare (fartyg)

91190	Andra inom 911
91210	Kock
91220	Specialkock
91230	Kocksteward/fartygskock
91240	Kallskänka
91290	Andra inom 912
91310	Köksbiträde
91320	Restaurangbiträde
91330	Diskare
91390	Andra inom 913
91410	Restaurangchef
91420	Hovmästare
91430	Bartender
91445	Servitör (restaurang eller konditori)
91460	Mässman
91470	Restaurangkassör
91490	Andra inom 914
91510	Hotellchef
91520	Receptionschef
91530	Hotellreceptionist
91540	Hotellkassör
91550	Hotellportier
91560	Nattportier
91570	Hotellvaktmästare
91590	Andra inom 915
91610	Kabinchef
91620	Flygvärdinna, flygsteward
91630	Bussvärdinna
91690	Andra inom 916
91910	Restauranghusfru
91920	Hotellhusfru
91990	Andra inom 91
92110	Hushållsföreståndare
92120	Hembiträde
92190	Andra inom 921
92910	Kocka

92990	Andra inom 92
93110	Fastighetsmaskinist
93120	Fastighetsarbetare
93130	Kyrkovaktmästare
93140	Skolvaktmästare
93150	Hallföreståndare
93190	Andra inom 931
93205	Städledare
93210	Lokalstädare
93220	Hotellstädare
93230	Fartygsstädare
93240	Vagnsstädare
93250	Fönsterputsare
93260	Byggnadsstädare
93290	Andra inom 932
93910	Renhållningsarbetare
93990	Andra inom 93
94110	Damfrisör
94120	Herrfrisör
94130	Kosmetolog
94140	Manikurist
94150	Perukmakare
94190	Andra inom 941
94210	Badmästare
94220	Badbiträde
94290	Andra inom 942
94990	Andra inom 94
95110	Tvättföreståndare
95120	Maskintvättare
95190	Andra inom 951
95210	Pressare
95220	Strykare
95290	Andra inom 952
95990	Andra inom 95
96110	Sportledare
96120	Idrottstränare

96130	Professionell idrottsutövare
96140	Jockej
96150	Travtränare
96190	Andra inom 961
97110	Begravningsentreprenör
97120	Begravningsassistent
97190	Andra inom 971
97910	Hissförare (personhiss)
97920	Tamburvaktmästare
97930	Spelhallsfunktionär
97940	Biografvaktmästare
97950	Modell
97960	Guide
97990	Andra inom 97
98190	Yrkesofficer, andra inom 981
98910	Mariningenjör
98920	Flygingenjör
98990	Andra inom 98
99999	Personer med ej identifierbara yrken
	Ej förvärsarbetande

Namn	Beskrivning
YrkeBeskFoB90	Yrkesbeskrivning i klartext.

Namn	Beskrivning
YrkeStallFoB90	1-4, blankt
Kod	Benämning
1	Sjöman
2	Övriga anställda
3	Jordbrukare
4	Företagare
	Ej förvärsarbetande

Register

Namn FoB	Presentationstext Folk- och bostadsräkningen (FoB)	
Beskrivning FoB är ett totalregister som innehåller den folkbokförda befolkningen i Sverige och samtliga bostadslägenheter vid räkningstidpunkten.	Registertyp integrationsregister	

Version

Namn FoBLghHhsq1	Presentationstext FoB, lägenhets- och hushållsregister, sql-version	
Beskrivning Lägenhets- och hushållsregister med uppgifter avseende folkräkningstidpunkten respektive år.	Personregister ja	Slutligt observationsregister ja

Databas

Namn FoB90LghHh	Första tid 1990	Senaste tid 1990
Presentationstext FoB90, lägenhets- och hushållsregister, 1990-11-01	Referenstid 1 november/för äldre årgångar kan tiden vara en annan. Se databasbeskrivning.	
Beskrivning Databasen innehåller uppgifter om bostadshushåll och deras boendeförhållande samt obebodda bostadslägenheter.		
Tillgänglighet Databasen är endast tillgänglig för intern användning. Materialet är sekretesskyddat.		
Arkiveringsdatum 20011107	Arkivplats	

Tabell / flat fil

Presentationstext Lägenheter och hushåll

Objekttyp Lägenheter och hushåll	Population Matrisen innehåller samtliga bostadshushåll och bebodda/obebodda bostadslägenheter i Sverige 1990-11-01.
Beskrivning	Antal tabellrader / poster 4044717

Variabler - Innehåll

Presentationstext	Beskrivning	Uppgiftskälla	Definition/Mätmetod	Referenstid	Summerbar	Enhet	Namn på värdemängd
posttyp	Anger om lägenheten är bebodd eller obebodd.	Härledd variabel			ej summerbar		PosttypFoB90
län	Län för faktiskt boende.	RTB		1991-01-01	ej summerbar		LanFoB90
kommun	Kommun för faktiskt boende.	Blankett/RTB		1991-01-01	ej summerbar		KommunFoB90
församling	Församling för faktiskt boende.	Blankett/RTB		1991-01-01	ej summerbar		ForsamlingFoB90
tätort	Tätort för faktiskt boende.	SCB:s fastighetsregister		1990-12-31	ej summerbar		TatortFoB90
fastighetslöpnummer	Fastighetslöpnummer för faktiskt boende. SCB-internt löpnummer som ersättning för den officiella fastighetsbeteckningen.	RTB		1991-01-01	ej summerbar		FastLopNrFoB90Lgh
husnummer	Husnummer för faktiskt boende. Löpnumrering av hus inom en fastighet.	Blankett			ej summerbar		HusNrFoB90Lgh

Presentationstext	Beskrivning	Uppgiftskälla	Definition/Mätmetod	Referenstid	Summerbar	Enhet	Namn på värdemängd
lägenhetsnummer	Lägenhetsnummer för faktiskt boende. Löpnummering av lägenheter inom ett hus.	Blankett			ej summerbar		LghNrFoB90Lgh
delnummer	Delnummer för faktiskt boende. Löpnummering av delar av fastighet.	Blankett			ej summerbar		DelNrFastFoB90Lgh
nyckelkodområde	Nyckelkodområde för faktiskt boende. Sexställig kod för nyckelkodområde (NYKO) inom kommun, i Stockholm inom församling.	SCB:s register över nyckelkodområden	Kommunägd indelning i små geografiska områden för kommunal planering.	1991-01-01	ej summerbar		NYKOFoB90Lgh
nordlig koordinat	Nordlig koordinat för faktiskt boende. Nordlig mediankoordinat i meter för en bostadsfastighet. Den mittersta av fastighetens byggnadskoordinater.	LMV	Nordlig meterkoordinat i rikets nät.	1991-01-01	ej summerbar		NordKoordinatFoB90
ostlig koordinat	Ostlig koordinat för faktiskt boende. Ostlig mediankoordinat i meter för en bostadsfastighet. Den mittersta av fastighetens byggnadskoordinater.	LMV	Ostlig meterkoordinat i rikets nät.	1991-01-01	ej summerbar		OstKoordinatFoB90
fastighetsbeteckning	Fastighetsbeteckning för faktiskt boende. En fastighets alfabetiska beteckning.	SCB:s fastighetsregister		1991-01-01	ej summerbar		FastBetFoB90
registerområde					ej summerbar		RegoFoB90

Presentationstext	Beskrivning	Uppgiftskälla	Definition/Mätmetod	Referenstid	Summerbar	Enhet	Namn på värdemängd
fiktiv fastighet	Fiktivt nummer för fastighet.				ej summerbar		FiktFastFoB90
taxeringsform	Anger husets taxeringsform.	Blankett			ej summerbar		HusTaxFormFoB90
ägarkategori	Lägenheterna grupperas efter kategori av fastighetsägare.	Blankett			ej summerbar		AgarKatFoB90
byggnadsperiod	Anger tidsperioden då huset ursprungligen blev färdigt för inflyttning.	Blankett			ej summerbar		ByggPeriodFoB90
hustyp	Anger om huset är småhus eller tillhör övriga hus. Detta beräknas utifrån antalet lägenheter i huset.	Härledd variabel	Småhus är den sammanfattande benämningen på en- och tvåbostadshus. Med övriga hus avses flerbostadshus och icke-bostadshus.		ej summerbar		HusTypFoB90
upplåtelseform	Upplåtelseform beskriver olika former för innehav av lägenheter.	Blankett			ej summerbar		UpplFormFoB90Lgh
kök	Anger vilken form av köksutrymme som finns i lägenheten.	Blankett			ej summerbar		KokFoB90Lgh
rum	Anger hur många rum som finns i lägenheten.	Blankett	Med rum avses ett utrymme om minst 6 kvadratmeter golvyta och med direkt dagsljus från fönster. Som rum räknas inte kök, kokvrå eller matvrå mindre än 6 kvadratmeter.		ej summerbar		AntRumLghFoB90Lgh

Presentationstext	Beskrivning	Uppgiftskälla	Definition/Mätmetod	Referenstid	Summerbar	Enhet	Namn på värdemängd
rumsenheter	Anger hur många rumsenheter som finns i lägenheten.	Härledd variabel	Som rumsenhet räknas såväl rum som kök.		ej summerbar		AntRumEnhFoB90Lgh
lägenhetsstorlek	Anger antal rum och kök i lägenheten.	Härledd variabel			ej summerbar		LghTypFoB90Lgh
uppvärmningssystem - antal	Anger hur många system som finns för uppvärmning i huset.	Härledd variabel			ej summerbar		AntUppvSysFoB90
uppvärmning - olja	Anger om olja används för uppvärmning i huset.	Blankett			ej summerbar		UppvOljaFoB90
uppvärmning - el, vattenburen	Anger om vattenburen el används för uppvärmning i huset.	Blankett			ej summerbar		UppvElVattenFoB90
uppvärmning - fasta bränslen	Anger om fasta bränslen används för uppvärmning i huset.	Blankett			ej summerbar		UppvFastBrFoB90
uppvärmning - gas	Anger om gas används för uppvärmning i huset.	Blankett			ej summerbar		UppvGasFoB90
uppvärmning - el, direktverkande	Anger om direktverkande el används för uppvärmning i huset.	Blankett			ej summerbar		UppvElDirektFoB90
uppvärmning - värmepump	Anger om värmepump används för uppvärmning i huset.	Blankett			ej summerbar		UppvVarmPumpFoB90
uppvärmning - el, luftburen	Anger om luftburen el används för uppvärmning i huset.	Blankett			ej summerbar		UppvElLuftFoB90
uppvärmning - fjärrvärme	Anger om fjärrvärme används för uppvärmning i huset.	Blankett			ej summerbar		UppvFjarrFoB90
uppvärmning - annan panncentral	Med annan panncentral avses panncentraler som försörjer mer än ett hus och som inte räknas som fjärrvärme.	Blankett			ej summerbar		UppvAnnanPannaFoB90

Presentationstext	Beskrivning	Uppgiftskälla	Definition/Mätmetod	Referenstid	Summerbar	Enhet	Namn på värdemängd
uppvärmning - annat	Med annat uppvärmningssystem avses övriga värmesystem förutom de nio redovisade.	Blankett			ej summerbar		UppvAnnatFoB90
hiss	Anger om det finns tillgång till hiss i flerbostadshus.	Blankett	Uppgift om hiss lämnas för två- och flerbostadshus. Hushållet frågades om de har tillgång till hiss på samma våningsplan som bostaden.		ej summerbar		HissFoB90Lgh
lägenheter - antal	Anger hur många lägenheter som finns i huset.	Härledd variabel			ej summerbar		AntLghFoB90
våningsplan - antal	Anger hur många våningsplan som finns i huset.	Blankett			ej summerbar		AntVanPlanFoB90
hushållstyp 1	Hushållstyp 1 beskriver samtliga hushåll beroende på om de t ex är barnhushåll, ensamboende, sammanboende eller övriga.	Härledd variabel	Klassificering av hushållstyp görs på hushållsnivå och alla individer i ett hushåll får samma typkod. Hushållen delas in i olika kategorier beroende på sammansättning.		ej summerbar		HhTyp1FoB90Lgh
hushållstyp 2	Hushållstyp 2 beskriver hushållen efter referenspersonens ålder.	Härledd variabel	Klassificering av hushållstyp görs på hushållsnivå och alla individer i ett hushåll får samma typkod. Hushållen delas in i olika kategorier beroende på sammansättning.		ej summerbar		HhTyp2FoB90Lgh

Presentationstext	Beskrivning	Uppgiftskälla	Definition/Mätmetod	Referenstid	Summerbar	Enhet	Namn på värdemängd
hushållstyp 3	I hushållstyp 3 ingår alla hushåll där minst en person är 16-24 år.	Härledd variabel	Klassificering av hushållstyp görs på hushållsnivå och alla individer i ett hushåll får samma typkod. Hushållen delas in i olika kategorier beroende på sammansättning.		ej summerbar		HhTyp3FoB90Lgh
hushållstyp 4	I hushållstyp 4 ingår alla hushåll där minst en person är 65- år.	Härledd variabel	Klassificering av hushållstyp görs på hushållsnivå och alla individer i ett hushåll får samma typkod. Hushållen delas in i olika kategorier beroende på sammansättning.		ej summerbar		HhTyp4FoB90Lgh
hushållstyp 5	I hushållstyp 5 ingår alla hushåll där minst en person 16- w år är född utomlands.	Härledd variabel	Klassificering av hushållstyp görs på hushållsnivå och alla individer i ett hushåll får samma typkod. Hushållen delas in i olika kategorier beroende på sammansättning.		ej summerbar		HhTyp5FoB90Lgh
hushållstyp 7	Typindelning enligt bostads- och hyresundersökningen (BHU).	Härledd variabel	Klassificering av hushållstyp görs på hushållsnivå och alla individer i ett hushåll får samma typkod. Hushållen delas in i olika kategorier beroende på sammansättning.		ej summerbar		HhTyp7FoB90Lgh

Presentationstext	Beskrivning	Uppgiftskälla	Definition/Mätmetod	Referenstid	Summerbar	Enhet	Namn på värdemängd
ålder - sammanboende man	Anger den sammanboende mannens ålder vid årets slut.	Härledd variabel			ej summerbar		SamboAlderFoB90Lgh
civilstånd - sammanboende man	Anger om den sammanboende mannen är gift, har varit gift eller aldrig varit gift.	Härledd variabel/RTB			ej summerbar		SamboManCivilFoB90
medborgarskap - sammanboende man	Anger den sammanboende mannens medborgarskap. För utländska medborgare anges en treställig kod.	Härledd variabel/RTB	Medborgarskap regleras av de lagar som gäller för medborgarskap.		ej summerbar		MedbFoB90Lgh
medborgarskap RTB - sammanboende man	Anger den sammanboende mannens medborgarskap enligt RTB-kod. För utländska medborgare anges en tvåställig alfabetisk kod. Förvärv av svenskt medborgarskap anges av årtalet förvärvet skett.	Härledd variabel/RTB	Medborgarskap regleras av de lagar som gäller för medborgarskap.		ej summerbar		MedbRTBFoB90Lgh
födelseland - sammanboende man	Anger den sammanboende mannens födelseland. För personer födda i utlandet anges födelselandet med en treställig kod.	Härledd variabel/RTB			ej summerbar		FLandFoB90Lgh

Presentationstext	Beskrivning	Uppgiftskälla	Definition/Mätmetod	Referenstid	Summerbar	Enhet	Namn på värdemängd
födelseland RTB - sammanboende man	Anger den sammanboende mannens födelseland enligt RTB-kod. För personer födda i utlandet anges födelselandet med en tvåställig alfabetisk kod. För personer födda i Sverige anges födelselänet.	Härledd variabel/RTB			ej summerbar		FlandRTBFoB90Lgh
sysselsättning - sammanboende man	Anger om den sammanboende mannen är förvärvsarbetande eller ej.	Härledd variabel/ÅRSYS	Med förvärvsarbetande avses alla personer i ålder 16 år eller äldre som bedöms ha haft inkomstbringande arbete i genomsnitt minst en timme per vecka under oktober 1990.		ej summerbar		SyssFoB90Lgh
ålder - sammanboende kvinna	Anger den sammanboende kvinnans ålder vid årets slut.	Härledd variabel			ej summerbar		SamboAlderFoB90Lgh
civilstånd - sammanboende kvinna	Anger om den sammanboende kvinnan är gift, har varit gift eller aldrig varit gift.	Härledd variabel/RTB			ej summerbar		SamboKvCivilFoB90
medborgarskap - sammanboende kvinna	Anger den sammanboende kvinnans medborgarskap. För utländska medborgare anges en treställig kod.	Härledd variabel/RTB	Medborgarskap regleras av de lagar som gäller för medborgarskap.		ej summerbar		MedbFoB90Lgh

Presentationstext	Beskrivning	Uppgiftskälla	Definition/Mätmetod	Referenstid	Summerbar	Enhet	Namn på värdemängd
medborgarskap RTB - sammanboende kvinna	Anger den sammanboende kvinnans medborgarskap enligt RTB-kod. För utländska medborgare anges en tvåställig alfabetisk kod. Förvärv av svenskt medborgarskap anges av året förvärvet skett.	Härledd variabel/RTB	Medborgarskap regleras av de lagar som gäller för medborgarskap.		ej summerbar		MedbRTBFoB90Lgh
födelseland - sammanboende kvinna	Anger den sammanboende kvinnans födelseland. För personer födda i utlandet anges födelselandet med en treställig kod.	Härledd variabel/RTB			ej summerbar		SamboKvFLandFoB90Lgh
födelseland RTB - sammanboende kvinna	Anger den sammanboende kvinnans födelseland enligt RTB-kod. För personer födda i utlandet anges födelselandet med en tvåställig alfabetisk kod. För personer födda i Sverige anges födelselänet.	Härledd variabel/RTB			ej summerbar		FlandRTBFoB90Lgh
invandringsår - sammanboende kvinna	Anger den sammanboende kvinnans senaste invandringsår till Sverige.	Härledd variabel/RTB			ej summerbar		SenInVarFoB90Lgh

Presentationstext	Beskrivning	Uppgiftskälla	Definition/Mätmetod	Referenstid	Summerbar	Enhet	Namn på värdemängd
sysselsättning - sammanboende kvinna	Anger om den sammanboende kvinnan är förvärvsarbetande eller ej.	Härledd variabel/ÅRSYS	Med förvärvsarbetande avses alla personer i ålder 16 år eller äldre som bedöms ha haft inkomstbringande arbete i genomsnitt minst en timme per vecka under oktober 1990.		ej summerbar		SyssFoB90Lgh
ålder - referensperson	Anger referenspersonens ålder vid årets slut.	Härledd variabel	Referensperson avser den person som på blanketten uppgetts vara gift eller sambo (GS). Den äldste bland GS har valts till referensperson. I hushåll utan GS har den äldste personen i hushållet valts.		ej summerbar		RPAlderFoB90
civilstånd - referensperson	Anger om referenspersonen är gift, har varit gift eller aldrig varit gift.	Härledd variabel/RTB	Referensperson avser den person som på blanketten uppgetts vara gift eller sambo (GS). Den äldste bland GS har valts till referensperson. I hushåll utan GS har den äldste personen i hushållet valts.		ej summerbar		RPCivilFoB90
medborgarskap - referensperson	Anger referenspersonens medborgarskap. För utländska medborgare anges en treställig kod.	Härledd variabel/RTB	Medborgarskap regleras av de lagar som gäller för medborgarskap.		ej summerbar		RPMedbFoB90Lgh

Presentationstext	Beskrivning	Uppgiftskälla	Definition/Mätmetod	Referenstid	Summerbar	Enhet	Namn på värdemängd
medborgarskap RTB - referensperson	Anger referenspersonens medborgarskap enligt RTB-kod. För utländska medborgare anges en tvåställig alfabetisk kod. Förvärv av svenskt medborgarskap anges av året förvärvet skett.	Härledd variabel/RTB	Medborgarskap regleras av de lagar som gäller för medborgarskap.		ej summerbar		RPMedbRTBFoB90Lgh
födelseland - referensperson	För personer födda i utlandet anges födelselandet med en treställig kod.	Härledd variabel/RTB			ej summerbar		RPFLandFoB90Lgh
födelseland RTB - referensperson	Anger referenspersonens födelsland enligt RTB-kod. För personer födda i utlandet anges födelselandet med en tvåställig alfabetisk kod. För personer födda i Sverige anges födelselänet.	Härledd variabel/RTB			ej summerbar		RPFLandRTBFoB90Lgh
invandringsår - referensperson	Anger referenspersonens senaste invandringsår till Sverige.	Härledd variabel/RTB			ej summerbar		RPInVarFoB90Lgh

Presentationstext	Beskrivning	Uppgiftskälla	Definition/Mätmetod	Referenstid	Summerbar	Enhet	Namn på värdemängd
sysselsättning - referensperson	Anger om referenspersonen är förvärvsarbetande eller ej.	Härledd variabel/ÅRSYS	Med förvärvsarbetande avses alla personer i ålder 16 år eller äldre som bedöms ha haft inkomstbringande arbete i genomsnitt minst en timme per vecka under oktober 1990.		ej summerbar		RPSysFoB90Lgh
kön - referensperson	Uppgift om kön framställs med utgångspunkt från personnumret.	Härledd variabel			ej summerbar		RPKonFoB90
invandringsår - sammanboende man	Anger den sammanboende mannens senaste invandringsår till Sverige.	Härledd variabel/RTB			ej summerbar		SenInVarFoB90Lgh
boende i hushållet	Anger antal personer som tillhör samma hushåll.	Härledd variabel			ej summerbar		AntBoHhFoB90Lgh
personer 0 år	Anger antal personer som är 0 år i hushållet.	Härledd variabel			ej summerbar		Ant04FoB90Lgh
personer 1 år	Anger antal personer som är 1 år i hushållet.	Härledd variabel			ej summerbar		Ant04FoB90Lgh
personer 2 år	Anger antal personer som är 2 år i hushållet.	Härledd variabel			ej summerbar		Ant04FoB90Lgh
personer 3 år	Anger antal personer som är 3 år i hushållet.	Härledd variabel			ej summerbar		Ant03FoB90Lgh
personer 4 år	Anger antal personer som är 4 år i hushållet.	Härledd variabel			ej summerbar		Ant04FoB90Lgh
personer 5 år	Anger antal personer som är 5 år i hushållet.	Härledd variabel			ej summerbar		Ant03FoB90Lgh
personer 6 år	Anger antal personer som är 6 år i hushållet.	Härledd variabel			ej summerbar		Ant03FoB90Lgh
personer 7 år	Anger antal personer som är 7 år i hushållet.	Härledd variabel			ej summerbar		Ant04FoB90Lgh

Presentationstext	Beskrivning	Uppgiftskälla	Definition/Mätmetod	Referenstid	Summerbar	Enhet	Namn på värdemängd
personer 8 år	Anger antal personer som är 8 år i hushållet.	Härledd variabel			ej summerbar		Ant03FoB90Lgh
personer 9 år	Anger antal personer som är 9 år i hushållet.	Härledd variabel			ej summerbar		Ant03FoB90Lgh
personer 10 år	Anger antal personer som är 10 år i hushållet.	Härledd variabel			ej summerbar		Ant03FoB90Lgh
personer 11 år	Anger antal personer som är 11 år i hushållet.	Härledd variabel			ej summerbar		Ant03FoB90Lgh
personer 12 år	Anger antal personer som är 12 år i hushållet.	Härledd variabel			ej summerbar		Ant03FoB90Lgh
personer 13 år	Anger antal personer som är 13 år i hushållet.	Härledd variabel			ej summerbar		Ant03FoB90Lgh
personer 14 år	Anger antal personer som är 14 år i hushållet.	Härledd variabel			ej summerbar		Ant03FoB90Lgh
personer 15 år	Anger antal personer som är 15 år i hushållet.	Härledd variabel			ej summerbar		Ant03FoB90Lgh
personer 16 år	Anger antal personer som är 16 år i hushållet.	Härledd variabel			ej summerbar		Ant04FoB90Lgh
personer 17 år	Anger antal personer som är 17 år i hushållet.	Härledd variabel			ej summerbar		Ant03FoB90Lgh
personer 18 år	Anger antal personer som är 18 år i hushållet.	Härledd variabel			ej summerbar		Ant03FoB90Lgh
personer 19 år	Anger antal personer som är 19 år i hushållet.	Härledd variabel			ej summerbar		Ant04FoB90Lgh
personer 0-15 år	Anger antal personer som är 0-15 år i hushållet.	Härledd variabel			ej summerbar		Ant09FoB90Lgh

Presentationstext	Beskrivning	Uppgiftskälla	Definition/Mätmetod	Referenstid	Summerbar	Enhet	Namn på värdemängd
personer 16-19 år	Anger antal personer som är 16-19 år i hushållet.	Härledd variabel			ej summerbar		Ant05FoB90Lgh
personer 20-24 år	Anger antal personer som är 20-24 år i hushållet.	Härledd variabel			ej summerbar		Ant05FoB90Lgh
personer 25-29 år	Anger antal personer som är 25-29 år i hushållet.	Härledd variabel			ej summerbar		Ant06FoB90Lgh
personer 30-34 år	Anger antal personer som är 30-34 år i hushållet.	Härledd variabel			ej summerbar		Ant05FoB90Lgh
personer 35-39 år	Anger antal personer som är 35-39 år i hushållet.	Härledd variabel			ej summerbar		Ant04FoB90Lgh
personer 40-44 år	Anger antal personer som är 40-44 år i hushållet.	Härledd variabel			ej summerbar		Ant04FoB90Lgh
personer 45-49 år	Anger antal personer som är 45-49 år i hushållet.	Härledd variabel			ej summerbar		Ant04FoB90Lgh
personer 50-54 år	Anger antal personer som är 50-54 år i hushållet.	Härledd variabel			ej summerbar		Ant03FoB90Lgh
personer 55-59 år	Anger antal personer som är 55-59 år i hushållet.	Härledd variabel			ej summerbar		Ant04FoB90Lgh
personer 60-64 år	Anger antal personer som är 60-64 år i hushållet.	Härledd variabel			ej summerbar		Ant03FoB90Lgh
personer 65-69 år	Anger antal personer som är 65-69 år i hushållet.	Härledd variabel			ej summerbar		Ant05FoB90Lgh
personer 70-74 år	Anger antal personer som är 70-74 år i hushållet.	Härledd variabel			ej summerbar		Ant04FoB90Lgh

Presentationstext	Beskrivning	Uppgiftskälla	Definition/Mätmetod	Referenstid	Summerbar	Enhet	Namn på värdemängd
personer 75-79 år	Anger antal personer som är 75-79 år i hushållet.	Härledd variabel			ej summerbar		Ant03FoB90Lgh
personer 80-84 år	Anger antal personer som är 80-84 år i hushållet.	Härledd variabel			ej summerbar		Ant03FoB90Lgh
personer 85-89 år	Anger antal personer som är 85-89 år i hushållet.	Härledd variabel			ej summerbar		Ant03FoB90Lgh
personer 90- w år	Anger antal personer som är 90- w år i hushållet.	Härledd variabel			ej summerbar		Ant02FoB90Lgh
yngst i hushållet	Anger den yngstes ålder i hushållet.	Härledd variabel			ej summerbar		YngstHhFoB90
äldst i hushållet	Anger den äldstes ålder i hushållet.	Härledd variabel			ej summerbar		ÄldstHhFoB90
utländska medborgare	Anger antal utländska medborgare i hushållet.	Härledd variabel			ej summerbar		AntUtlMedbHhFoB90Lgh
sammanboende i hushållet	Anger om det finns ett sammanboendeförhållande i hushållet.	Härledd variabel	Som sammanboende räknas alla som på personblanketten uppgivit sig vara sammanboende oavsett om de är gifta eller ej.		ej summerbar		SamboHhFoB90
trångboddhet 2	Anger trångboddhet enligt norm 2.	Härledd variabel	Ett hushåll räknas som trångbott om antalet boende i lägenheten överstiger två per rum, kök och ett rum oräknat. Enpersonshushåll räknas inte som trångbotta.		ej summerbar		TrangBoFoB90Lgh

Presentationstext	Beskrivning	Uppgiftskälla	Definition/Mätmetod	Referenstid	Summerbar	Enhet	Namn på värdemängd
trångboddhet 3	Anger trångboddhet enligt norm 3.	Härledd variabel	Hushåll med gifta/sambo: Fler än en boende per rum, köket oräknat. Hushåll utan gifta/sambo: Fler än en boende per rum, kök och ett rum oräknat. Enpersonshushåll anges som ej trångbott hushåll.		ej summerbar		TrangBoFoB90Lgh
trångboddhet 4	Anger trångboddhet enligt norm 4.	Härledd variabel	Fler än en boende per rum, kök och ett rum oräknat.		ej summerbar		TrangBoFoB90Lgh
utrymmesnivå	Anger hushållets utrymmesnivå.	Härledd variabel	Som hög utrymmesnivå räknas mer än ett rum per boende, kök och ett rum oräknat.		ej summerbar		UtrymNivaFoB90Lgh
utrymmesstandard	Anger antal rum per person.	Härledd variabel			ej summerbar		UtrymStandFoB90Lgh
förvärvsarbete i hushållet	Anger antal förvärvsarbete i hushållet.	Härledd variabel	Med förvärvsarbete avses alla personer i åldern 16 år eller äldre som bedöms ha haft inkomstbringande arbete i genomsnitt minst en timme per vecka under oktober 1990.		ej summerbar		AntArbHhFoB90Lgh

Presentationstext	Beskrivning	Uppgiftskälla	Definition/Mätmetod	Referenstid	Summerbar	Enhet	Namn på värdemängd
sammanräknad inkomst - antal	Anger antal personer med sammanräknad inkomst i hushållet.	Härledd variabel	Inkomstbegreppet omfattar summan av de sex inkomstlagen: Inkomst av tjänst, kapital, annan fastighet, tillfällig förvärvsverksamhet, jordbruksfastighet samt rörelse.		ej summerbar		AntSamRakInkHhFoB90
sammanräknad inkomst för hushållet	Anger sammanräknad inkomst för hushållet inklusive sjöinkomst. Anges i 100-tals kronor.	IoF	Inkomstbegreppet omfattar summan av de sex inkomstlagen: Inkomst av tjänst, kapital, annan fastighet, tillfällig förvärvsverksamhet, jordbruksfastighet samt rörelse.	1990	summerbar	kronor	InkomstFoB90Lgh
arbetsinkomst för hushållet	Arbetsinkomst för hushållet anges i 100-tals kronor.	IoF	Arbetsinkomst utgörs av bruttolön plus A-inkomst av jordbruksfastighet och rörelse, sjöinkomst, sjukpenning samt föräldrapenning.	1990	summerbar	kronor	InkomstFoB90Lgh
disponibel inkomst för hushållet	Disponibel inkomst för hushållet anges i 100-tals kronor.	IoF	Se Folk- och bostadsräkningen 1990 del 6: Inkomst och utbildning.	1990	summerbar	kronor	InkomstFoB90Lgh
sammanräknad nettoinkomst för hushållet	Sammanräknad nettoinkomst för hushållet anges i 100-tals kronor.	IoF	Sammanräknad nettoinkomst utgörs av sammanräknad inkomst minus underskott av en- eller tvåfamiljsfastighet och övriga underskott i förvärvskällan.	1990	summerbar	kronor	InkomstFoB90Lgh

Presentationstext	Beskrivning	Uppgiftskälla	Definition/Mätmetod	Referenstid	Summerbar	Enhet	Namn på värdemängd
socioekonomisk indelning för hushållet	Anger socioekonomisk indelning (SEI) för hushållet.	Härledd variabel	Vid SEI-klassificeringen av bostadshushåll har hushållet fått samma socioekonomiska kod som en av de vuxna i hushållet. SEI är huvudsakligen baserad på uppgift om individens yrke.		ej summerbar		SEIHhFoB90
lägenhetslöpnummer	Anger löpnummer för lägenhet.	Härledd variabel			ej summerbar		LopNrLghFoB90Lgh
utrikes födda	Anger antal utrikes födda i hushållet.	Härledd variabel			ej summerbar		AntUtrRikFodHhFoB90Lgh

Värdemängder

Namn	Beskrivning
AgarKatFoB90	0 - 5, 9
Kod	Benämning
0	Staten (även aktiebolag ägda av staten)
1	Kommun, landsting, svenska kyrkan
2	Allmännyttigt bostadsföretag
3	Bostadsrättsförening (även bostadsförening)
4	Enskild person (även dödsbo)
5	Annan ägare (aktiebolag och frikyrkoförsamling)
9	Uppgift saknas

Namn	Beskrivning
AldstHhFoB90	06 - 14, blankt
Kod	Benämning
06	16-17 år
07	18-59 år

08	60-64 år
09	65-69 år
10	70-74 år
11	75-79 år
12	80-84 år
13	85-89 år
14	90- w år
	Obebodd lägenhet

Namn	Beskrivning
Ant02FoB90Lgh	0 - 2
Kod	Benämning
0	0 eller obebodd lägenhet
1	1
2	2

Namn	Beskrivning
Ant03FoB90Lgh	0 - 3
Kod	Benämning
0	0 eller obebodd lägenhet
1	1
2	2
3	3

Namn	Beskrivning
Ant04FoB90Lgh	0 - 4
Kod	Benämning
0	0 eller obebodd lägenhet
1	1
2	2
3	3
4	4

Namn	Beskrivning
------	-------------

Ant05FoB90Lgh	0 - 5
Kod	Benämning
0	0 eller obebodd lägenhet
1	1
2	2
3	3
4	4
5	5

Namn	Beskrivning
Ant06FoB90Lgh	0 - 6
Kod	Benämning
0	0 eller obebodd lägenhet
1	1
2	2
3	3
4	4
5	5
6	6

Namn	Beskrivning
Ant09FoB90Lgh	0 - 9
Kod	Benämning
0	0 eller obebodd lägenhet
1	1
2	2
3	3
4	4
5	5
6	6
7	7
8	8
9	9

Namn	Beskrivning
AntArbHhFoB90Lgh	00 - 08, blankt
Kod	Benämning
00	0
01	1
02	2
03	3
04	4
05	5
06	6
07	7
08	8
	Obebodd lägenhet

Namn	Beskrivning
AntBoHhFoB90Lgh	0 - 16
Kod	Benämning
0	Obebodd lägenhet
1	1
2	2
3	3
4	4
5	5
6	6
7	7
8	8
9	9
10	10
11	11
12	12
13	13
14	14
15	15
16	16

Namn	Beskrivning
AntLghFoB90	001 - 702, 999 = uppgift saknas.

Namn	Beskrivning
AntRumEnhFoB90Lg h	01 - 16, 99
Kod	Benämning
01	1
02	2
03	3
04	4
05	5
06	6
07	7
08	8
09	9
10	10
11	11
12	12
13	13
14	14
15	15
16	16
99	Uppgift saknas

Namn	Beskrivning
AntRumLghFoB90Lg h	00 - 15, 99
Kod	Benämning
00	0
01	1
02	2
03	3
04	4

05	5
06	6
07	7
08	8
09	9
10	10
11	11
12	12
13	13
14	14
15	15
99	Uppgift saknas

Namn	Beskrivning
AntSamRakInkHhFo B90	0 - 11
Kod	Benämning
0	0 eller obebodd lägenhet
1	1
2	2
3	3
4	4
5	5
6	6
7	7
8	8
9	9
10	10
11	11

Namn	Beskrivning
AntUppvSysFoB90	00 - 07, 99
Kod	Benämning
00	0
01	1

02	2
03	3
04	4
05	5
06	6
07	7
99	Uppgift saknas

Namn	Beskrivning
AntUtlMedbHhFoB9 0Lgh	00 - 14, blankt
Kod	Benämning
00	0
01	1
02	2
03	3
04	4
05	5
06	6
07	7
08	8
09	9
10	10
11	11
12	12
13	13
14	14
	Obebodd lägenhet

Namn	Beskrivning
AntUtrRikFodHhFoB 90Lgh	00 - 13, blankt
Kod	Benämning
00	0

01	1
02	2
03	3
04	4
05	5
06	6
07	7
08	8
09	9
10	10
11	11
12	12
13	13
	Obebodd lägenhet

Namn	Beskrivning
AntVanPlanFoB90	01 - 10, 99
Kod	Benämning
01	1
02	2
03	3
04	4
05	5
06	6
07	7
08	8
09	9
10	10 eller fler
99	Uppgift saknas

Namn	Beskrivning
ByggPeriodFoB90	01 - 11, 99
Kod	Benämning
01	Före 1921
02	1921-1930

03	1931-1940
04	1941-1950
05	1951-1960
06	1961-1965
07	1966-1970
08	1971-1975
09	1976-1980
10	1981-1985
11	1986-1990
99	Uppgift saknas

Namn	Beskrivning
DelNrFastFoB90Lgh	001 - 999, blankt = uppgift saknas.

Namn	Beskrivning
FastBetFoB90	Fastighetens officiella alfabetiska beteckning enligt indelningen 1991-01-01.

Namn	Beskrivning
FastLopNrFoB90Lgh	0 - 97372, 99988 = uppgift saknas, 99998 = uppgift saknas. Indelning enligt 1991-01-01.

Namn	Beskrivning
FiktFastFoB90	000, blankt = uppgift saknas.

Namn	Beskrivning
FLandFoB90Lgh	1, 001 - 701, 900, 950, blankt
Kod	Benämning
1	Sverige
001	Danmark
002	Danmark (äldre kod)
003	Finland
004	Island
005	Norge
101	Albanien

102	Andorra
103	Belgien
104	Bulgarien
105	Danzig
106	Estland
107	Frankrike
108	Grekland
109	Irland
110	Italien
111	Jugoslavien
112	Lettland
113	Liechtenstein
114	Litauen
115	Luxemburg
116	Malta
117	Monaco
118	Nederländerna
119	Polen
120	Portugal
121	Rumänien
122	Saar-Området
123	San Marino
124	Schweiz
125	Spanien
126	Storbritannien
127	Tjeckoslovakien
128	Tyska demokratiska republiken (DDR)
129	Tyskland, förbundsrepubliken
130	Ungern
131	Vatikanstaten
132	Österrike
201	Algeriet
202	Angola
203	Arabrepubliken Egypten
204	Benin
205	Botswana

206	Burkina Faso
207	Burundi
208	Centralafrikanska republiken
209	Comorererna
210	Djibouti
211	Egypten (äldre kod)
212	Ekvatorialguinea
213	Elfenbenskusten
214	Etiopien
215	Franska Marocko (äldre kod)
216	Gabon
217	Gambia
218	Ghana
219	Guinea
220	Guinea-Bissau
221	Kamerun
222	Kap Verde
223	Kenya
224	Kongo, folkrepubliken
225	Lesotho
226	Liberia
227	Libyen
228	Madagaskar
229	Malawi
230	Mali
231	Marocko
232	Mauretanien
233	Mauritius
234	Mocambique
235	Namibia (Sv. Afrika)
236	Niger
237	Nigeria
238	Ruanda
239	Sao Tome och Principe
240	Senegal
241	Seychellerna

242	Sierra Leone
243	Somalia
244	Sudan
245	Swaziland
246	Sydafrika
247	Tanzania
248	Tchad
249	Togo
250	Tunisien
251	Uganda
252	Zaire
253	Zambia
254	Zanzibar
255	Zimbabwe
301	Antigua och Baruda
302	Bahamas
303	Barbados
304	Belize
305	Canada
306	Costa Rica
307	Cuba
308	Dominica
309	Dominikanska republiken
310	El Salvador
311	Grenada
312	Guatemala
313	Haiti
314	Honduras
315	Jamaica
316	Mexico
317	Nicaragua
318	Panama
319	S:t Lucia
320	S:t Vincent
321	S:t Kitt & Nevis & Anguil
322	Trinidad och Tobago

323	USA
401	Argentina
402	Bolivia
403	Brasilien
404	Chile
405	Colombia
406	Ecuador
407	Guayana
408	Paraguay
409	Peru
410	Surinam
411	Uruguay
412	Venezuela
501	Afghanistan
502	Bahrain
503	Bangladesh
504	Bhutan
505	Brunei
506	Burma
507	Cypern
508	Filippinerna
509	Förenade Arabemiraten
510	Hong Kong
511	Indien
512	Indonesien
513	Irak
514	Iran
515	Israel
516	Japan
517	Jemen
518	Jordanien
519	Kampuchea
520	Kina (Taiwan)
521	Kina, folkrepubliken
522	Korea, demokratiska republiken
523	Korea, republiken

524	Kuwait
525	Laos
526	Libanon
527	Malaysia
528	Malajiska förbundet (äldre kod)
529	Maldiverna
530	Mongoliet
531	Nepal
532	Oman
533	Pakistan
534	Palestina
535	Qatar
536	Saudi-Arabien
537	Sikkim
538	Singapore
539	Sri Lanka
540	Sydjemen
541	Syrien
542	Thailand
543	Turkiet
544	Vietnam
545	Vietnam, republiken
601	Australien
602	Fiji
603	Kiribati
604	Nauru
605	Nya Zeeland
606	Papua Nya Guinea
607	Salomonöarna
608	Tonga
609	Vanutua
610	Västra Samoa
701	Sovjetunionen
900	Statslös
950	Okänt
	Hushåll utan gifta/sammanboende eller obedd lägenhet

Namn	Beskrivning
FlandRTBFoB90Lgh	01 - 25, AB - ÖV, blankt
Kod	Benämning
01	Stockholms län
02	Stockholms stad
03	Uppsala län
04	Södermanlands län
05	Östergötlands län
06	Jönköpings län
07	Kronobergs län
08	Kalmar län
09	Gotlands län
10	Blekinge län
11	Kristianstads län
12	Malmöhus län
13	Hallands län
14	Göteborgs och Bohus län
15	Älvsborgs län
16	Skaraborgs län
17	Värmlands län
18	Örebro län
19	Västmanlands län
20	Kopparbergs län
21	Gävleborgs län
22	Västernorrlands län
23	Jämtlands län
24	Västerbottens län
25	Norrbottnens län
AB	Etiopien
AF	Afghanistan
AG	Algeriet
AL	Albanien
AN	Andorra
AO	Angola
AR	Argentina

AT	Antigua och Baruda
AU	Australien
BA	Burma
BD	Bangladesh
BE	Belgien
BH	Bahrain
BI	Burundi
BK	Zaire
BM	Bahamas
BN	Brasilien
BO	Bolivia
BR	Storbritannien
BS	Barbados
BT	Botswana
BU	Bulgarien
BX	Bhutan
BY	Brunei
BZ	Belize
CA	Comorerna
CE	Sri Lanka
CH	Chile
CM	Kamerun
CN	Centralafrikanska republiken
CO	Colombia
CR	Costa Rica
CU	Cuba
CY	Cypern
DA	Danmark
DK	Danmark (äldre kod)
DH	Benin
DJ	Djibouti
DM	Dominica
DO	Dominikanska republiken
DZ	Danzig
EC	Ecuador
EG	Egypten (äldre kod)

EK	Ekvatorialguinea
EL	Elfenbenskusten
ES	Estland
FA	Arabrepubliken Egypten
FD	Fiji
FI	Finland
FK	Kongo folkrepubliken
FM	Franska Marocko (äldre kod)
FP	Filippinerna
FR	Frankrike
GA	Ghana
GB	Gabon
GD	Grenada
GI	Guinea-Bissau
GM	Gambia
GN	Guinea
GR	Grekland
GU	Guatemala
GY	Guayana
HA	Haiti
HK	Hong Kong
HU	Honduras
ID	Indien
IK	Irak
IL	Israel
IN	Iran
IO	Indonesien
IR	Irland
IS	Island
IT	Italien
JA	Japan
JE	Jemen
JM	Jamaica
JO	Jordanien
JU	Jugoslavien
KA	Canada

KB	Kampuchea
KE	Kenya
KI	Kina, folkrepubliken
KN	S:t Kitts - Nevis - Anguil.
KO	Korea, republiken
KR	Kiribati
KT	Kina (Taiwan)
KU	Kuwait
KV	Kap Verde
LA	Laos
LB	Liberia
LC	S:t Lucia
LE	Lettland
LI	Litauen
LN	Libanon
LO	Lesotho
LS	Liechtenstein
LU	Luxemburg
LY	Libyen
MA	Marocko
MB	Mocambique
MC	Oman
MD	Madagaskar
MF	Malajiska förbundet (äldre kod)
MG	Mongoliet
MI	Malawi
ML	Mali
MN	Mauretanien
MO	Monaco
MS	Malaysia
MT	Malta
MU	Mauritius
MV	Maldiverna
MX	Mexico
NA	Nigeria
NB	Namibia (Sv Afrika)

NE	Nederländerna
NG	Niger
NI	Nicaragua
NK	Korea, dem folkrepubliken
NO	Norge
NP	Nepal
NU	Nauru
NV	Vietnam
NZ	Nya Zeeland
OK	Okänt
PA	Panama
PE	Peru
PG	Portugal
PK	Pakistan
PL	Palestina
PO	Polen
PU	Papua Nya Guinea
PY	Paraguay
QA	Qatar
RA	Ruanda
RS	Zimbabwe
RU	Rumänien
RY	Sovjetunionen
SA	El Salvador
SB	Salomonöarna
SC	Schweiz
SD	Saudi-Arabien
SE	Sierra Leone
SG	Senegal
SH	Seychellerna
SI	Singapore
SJ	Sydjemen
SK	Sikkim
SL	Statslös
SM	San Marino
SN	Somalia

SO	Saar-området
SP	Spanien
SR	Syrien
ST	Sao Tome och Principe
SU	Sudan
SW	Swaziland
SX	Surinam
SY	Sydafrika
TA	Tanzania
TC	Tchad
TG	Tonga
TH	Thailand
TJ	Tjeckoslovakien
TN	Tunisien
TO	Togo
TR	Trinidad och Tobago
TS	Förenade Arabemiraten
TU	Turkiet
TY	Tyskland, förbundsrepubliken
UG	Uganda
UN	Ungern
UR	Uruguay
US	USA
UU	Under utredning
VA	Vatikanstaten
VC	S:t Vincent
VE	Venezuela
VI	Vietnam, republiken
VS	Västra Samoa
VU	Vanuatu
ZA	Zanzibar
ZB	Zambia
ÖS	Österrike
ÖT	Tyska demokratiska republiken (DDR)
ÖV	Burkina Faso
	Hushåll utan gifta/sammanboende eller obebodd lägenhet

Namn	Beskrivning
ForsamlingFoB90	Församlingsindelning enligt 1991-01-01. Värдемängden är stor, de enskilda koderna redovisas därför ej här.
Kod	Benämning

Namn	Beskrivning
HhTyp1FoB90Lgh	01 - 12, blankt
Kod	Benämning
01	Ensamboende man
02	Ensamboende kvinna
03	Ensamstående man med barn 0-15 år
04	Ensamstående kvinna med barn 0-15 år
05	Ensamstående man med endast barn 16-17 år
06	Ensamstående kvinna med endast barn 16-17 år
07	Ett eller flera sammanboende par alla utan barn 0-17 år
08	Minst ett sammanboende par med barn 0-15 år
09	Minst ett sammanboende par med barn 16-17 år
10	Övriga hushåll utan barn 0-17 år
11	Övriga hushåll med barn 0-15 år
12	Övriga hushåll med endast barn 16-17 år
	Obebodd lägenhet

Namn	Beskrivning
HhTyp2FoB90Lgh	1 - 5, blankt
Kod	Benämning
1	Ungdomshushåll (RP 16-24 år)
2	Yngre medelåldershushåll (RP 25-44 år)
3	Äldre medelåldershushåll (RP 45-64 år)
4	Äldrehushåll (RP 65-79 år)
5	Äldrehushåll (RP 80-w år)
	Obebodd lägenhet

Namn	Beskrivning
HhTyp3FoB90Lgh	1 - 4, blankt

Kod	Benämning
1	Hushåll med hemmavarande barn 16-24 år
2	Hushåll med enbart person(er) 16-24 år
3	Övriga hushåll med minst en person 16-24 år
4	Villkoren för hushållstyp 3 är ej uppfyllda
	Obebodd lägenhet

Namn	Beskrivning
HhTyp4FoB90Lgh	01 - 15, blankt
Kod	Benämning
01	Minst en person 60-64 år och någon under 60 år
02	Minst en person 65-69 år och någon under 60 år
03	Minst en person 70-74 år och någon under 60 år
04	Minst en person 75-79 år och någon under 60 år
05	Minst en person 80-84 år och någon under 60 år
06	Minst en person 85-89 år och någon under 60 år
07	Minst en person 90-w år och någon under 60 år
08	Alla personer 60-w år, den äldste 60-64 år
09	Alla personer 60-w år, den äldste 65-69 år
10	Alla personer 60-w år, den äldste 70-74 år
11	Alla personer 60-w år, den äldste 75-79 år
12	Alla personer 60-w år, den äldste 80-84 år
13	Alla personer 60-w år, den äldste 85-89 år
14	Alla personer 60-w år, den äldste 90-w år
15	Villkoren för hushållstyp 4 är ej uppfyllda
	Obebodd lägenhet

Namn	Beskrivning
HhTyp5FoB90Lgh	01 - 16, blankt
Kod	Benämning
01	Ensamboende född utomlands
02	Ensamstående född utomlands med barn 0-15 år
03	Ensamstående född utomlands med endast barn 16-17 år
04	Ett sammanboende par, båda födda utomlands, utan barn 0-17 år
05	Ett sammanboende par, båda födda utomlands, med barn 0-15 år

06	Ett sammanboende par, båda födda utomlands, med endast barn 16-17 år
07	Ett sammanboende par, en född i Sverige och en född utomlands utan barn 0-17 år
08	Ett sammanboende par, en född i Sverige och en född utomlands med endast barn 0-15 år
09	Ett sammanboende par, en född i Sverige och en född utomlands med endast barn 16-17 år
10	Övriga hushåll, alla födda utomlands utan barn 0-17 år
11	Övriga hushåll, alla födda utomlands med barn 0-15 år
12	Övriga hushåll, alla födda utomlands med endast barn 16-17 år
13	Övriga hushåll, med minst en född i Sverige utan barn 0-17 år
14	Övriga hushåll, med minst en född i Sverige med barn 0-15 år
15	Övriga hushåll, med minst en född i Sverige med endast barn 16-17 år
16	Villkoren för hushållstyp 5 är ej uppfyllda
	Obebodd lägenhet

Namn	Beskrivning
HhTyp7FoB90Lgh	01 - 16, blankt
Kod	Benämning
01	Enpersonshushåll BF -64 år
02	Enpersonshushåll BF 65- år
03	Endast makar BF -64 år
04	Endast makar BF 65- år
05	Makar med 1 barn under 18 år
06	Makar med 2 barn under 18 år
07	Makar med 3+ barn under 18 år
08	Övriga makar BF -64 år med barn under 18 år
09	Övriga makar BF -64 år utan barn under 18 år
10	Övriga makar BF 65- år med barn under 18 år
11	Övriga makar BF 65- år utan barn under 18 år
12	En vuxen med barn under 18 år
13	Övriga hushåll BF -64 år med barn under 18 år
14	Övriga hushåll BF -64 år utan barn under 18 år
15	Övriga hushåll BF 65- år med barn under 18 år
16	Övriga hushåll BF 65- år utan barn under 18 år
	Obebodd lägenhet

Namn	Beskrivning
------	-------------

HissFoB90Lgh	0 - 2, 9
Kod	Benämning
0	Småbostadshus
1	Ja
2	Nej
9	Uppgift saknas

Namn	Beskrivning
HusNrFoB90Lgh	001 - 227, 909, blankt = uppgift saknas.

Namn	Beskrivning
HusTaxFormFoB90	0, 1
Kod	Benämning
0	Ej jordbruksfastighet
1	Jordbruksfastighet

Namn	Beskrivning
HusTypFoB90	1 - 5
Kod	Benämning
1	Enbostadshus, friliggande
2	Enbostadshus, rad/par/kedjehus
3	Tvåbostadshus
4	Flerbostadshus
5	Icke-bostadshus

Namn	Beskrivning
InkomstFoB90Lgh	0 (inkl obebodd lägenhet) - w.

Namn	Beskrivning
KokFoB90Lgh	1 - 3, 9
Kod	Benämning
1	Kök, kokvrå med matvrå
2	Kokvrå utan matvrå

3	Varken kök eller kokvrå
9	Uppgift saknas

Namn	Beskrivning
KommunFoB90	Kommunindelning enligt 1991-01-01. Värde­mängden är stor, de enskilda koderna redovisas därför ej här.
Kod	Benämning

Namn	Beskrivning
LanFoB90	Länsindelning enligt 1991-01-01.
Kod	Benämning
01	Stockholms län
03	Uppsala län
04	Södermanlands län
05	Östergötlands län
06	Jönköpings län
07	Kronobergs län
08	Kalmar län
09	Gotlands län
10	Blekinge län
11	Kristianstads län
12	Malmöhus län
13	Hallands län
14	Göteborgs och Bohus län
15	Älvsborgs län
16	Skaraborgs län
17	Värmlands län
18	Örebro län
19	Västmanlands län
20	Kopparbergs län
21	Gävleborgs län
22	Västernorrlands län
23	Jämtlands län
24	Västerbottens län
25	Norrbot­dens län

Namn	Beskrivning
LghNrFoB90Lgh	001 - 701

Namn	Beskrivning
LghTypFoB90Lgh	00 - 16, 99
Kod	Benämning
00	Ett rum
01	Ett kök
02	Ett rum och kokvrå
03	Två eller flera rum
04	Två eller flera rum och kokvrå
05	Ett rum och kök
06	Två rum och kök
07	Tre rum och kök
08	Fyra rum och kök
09	Fem rum och kök
10	Sex rum och kök
11	Sju rum och kök
12	Åtta rum och kök
13	Nio rum och kök
14	Tio rum och kök
15	Elva rum och kök
16	Tolv rum och kök eller mer
99	Uppgift saknas

Namn	Beskrivning
LopNrLghFoB90Lgh	1000001 - 5044799

Namn	Beskrivning
MedbFoB90Lgh	1, 001 - 701, 900, 950, blankt
Kod	Benämning
1	Sverige
001	Danmark
003	Finland

004	Island
005	Norge
101	Albanien
102	Andorra
103	Belgien
104	Bulgarien
107	Frankrike
108	Grekland
109	Irland
110	Italien
111	Jugoslavien
113	Liechtenstein
115	Luxemburg
116	Malta
117	Monaco
118	Nederländerna
119	Polen
120	Portugal
121	Rumänien
123	San Marino
124	Schweiz
125	Spanien
126	Storbritannien
127	Tjeckoslovakien
128	Tyska demokratiska republiken (DDR)
129	Tyskland, förbundsrepubliken
130	Ungern
131	Vatikanstaten
132	Österrike
201	Algeriet
202	Angola
203	Arabrepubliken Egypten
204	Benin
205	Botswana
206	Burkina Faso
207	Burundi

208	Centralafrikanska republiken
209	Comorererna
210	Djibouti
212	Ekvatorialguinea
213	Elfenbenskusten
214	Etiopien
216	Gabon
217	Gambia
218	Ghana
219	Guinea
220	Guinea-Bissau
221	Kamerun
222	Kap Verde
223	Kenya
224	Kongo, folkrepubliken
225	Lesotho
226	Liberia
227	Libyen
228	Madagaskar
229	Malawi
230	Mali
231	Marocko
232	Mauretanien
233	Mauritius
234	Mocambique
235	Namibia (Sv. afrika)
236	Niger
237	Nigeria
238	Ruanda
239	Sao Tome och Principe
240	Senegal
241	Seychellerna
242	Sierra Leone
243	Somalia
244	Sudan
245	Swaziland

246	Sydafrika
247	Tanzania
248	Tchad
249	Togo
250	Tunisien
251	Uganda
252	Zaire
253	Zambia
255	Zimbabwe
301	Antigua och Baruda
302	Bahamas
303	Barbados
304	Belize
305	Canada
306	Costa Rica
307	Cuba
308	Dominica
309	Dominikanska republiken
310	El Salvador
311	Grenada
312	Guatemala
313	Haiti
314	Honduras
315	Jamaica
316	Mexico
317	Nicaragua
318	Panama
319	S:t Lucia
320	S:t Vincent
321	S:t Kitt & Nevis & Anguil
322	Trinidad och Tobago
323	Usa
401	Argentina
402	Bolivia
403	Brasilien
404	Chile

405	Colombia
406	Ecuador
407	Guayana
408	Paraguay
409	Peru
410	Surinam
411	Uruguay
412	Venezuela
501	Afghanistan
502	Bahrain
503	Bangladesh
504	Bhutan
505	Brunei
506	Burma
507	Cypern
508	Filippinerna
509	Förenade Arabemiraten
510	Hong Kong
511	Indien
512	Indonesien
513	Irak
514	Iran
515	Israel
516	Japan
517	Jemen
518	Jordanien
519	Kampuchea
520	Kina (Taiwan)
521	Kina, Folkrep.
522	Korea, demokratiska folkrepubliken
523	Korea, republiken
524	Kuwait
525	Laos
526	Libanon
527	Malaysia
529	Maldiverna

530	Mongoliet
531	Nepal
532	Oman
533	Pakistan
535	Qatar
536	Saudi-Arabien
538	Singapore
539	Sri Lanka
540	Sydjemen
541	Syrien
542	Thailand
543	Turkiet
544	Vietnam
601	Australien
602	Fiji
603	Kiribati
604	Nauru
605	Nya Zeeland
606	Papua Nya Guinea
607	Salomonöarna
608	Tonga
609	Vanutua
610	Västra Samoa
701	Sovjetunionen
900	Statslös
950	Okänt eller under utredning
	Hushåll utan gifta/sammanboende eller obedd lägenhet

Namn	Beskrivning
MedbRTBFoB90Lgh	68 - 90, AB - ÖV, blankt
Kod	Benämning
68	1968
69	1969
70	1970
71	1971
72	1972

73	1973
74	1974
75	1975
76	1976
77	1977
78	1978
79	1979
80	1980
81	1981
82	1982
83	1983
84	1984
85	1985
86	1986
87	1987
88	1988
89	1989
90	1990
AB	Etiopien
AF	Afghanistan
AG	Algeriet
AL	Albanien
AN	Andorra
AO	Angola
AR	Argentina
AT	Antigua och Baruda
AU	Australien
BA	Burma
BD	Bangladesh
BE	Belgien
BH	Bahrain
BI	Burundi
BK	Zaire
BM	Bahamas
BN	Brasilien
BO	Bolivia

BR	Storbritannien
BS	Barbados
BT	Botswana
BU	Bulgarien
BX	Bhutan
BY	Brunei
BZ	Belize
CA	Comorererna
CE	Sri Lanka
CH	Chile
CM	Kamerun
CN	Centralafrikanska republiken
CO	Colombia
CR	Costa Rica
CU	Cuba
CY	Cypern
DA	Danmark
DH	Benin
DJ	Djibouti
DM	Dominica
DO	Dominikanska republiken
EC	Ecuador
EK	Ekvatorialguinea
EL	Elfenbenskusten
FA	Arabrepubliken Egypten
FD	Fiji
FI	Finland
FK	Kongo folkrepubliken
FP	Filippinerna
FR	Frankrike
GA	Ghana
GB	Gabon
GD	Grenada
GI	Guinea-Bissau
GM	Gambia
GN	Guinea

GR	Grekland
GU	Guatemala
GY	Guayana
HA	Haiti
HK	Hong Kong
HU	Honduras
ID	Indien
IK	Irak
IL	Israel
IN	Iran
IO	Indonesien
IR	Irland
IS	Island
IT	Italien
JA	Japan
JE	Jemen
JM	Jamaica
JO	Jordanien
JU	Jugoslavien
KA	Canada
KB	Kampuchea
KE	Kenya
KI	Kina, folkrepubliken
KN	S:t Kitts - Nevis - Anguil.
KO	Korea, republiken
KR	Kiribati
KT	Kina (Taiwan)
KU	Kuwait
KV	Kap Verde
LA	Laos
LB	Liberia
LC	S:t Lucia
LN	Libanon
LO	Lesotho
LS	Liechtenstein
LU	Luxemburg

LY	Libyen
MA	Marocko
MB	Mocambique
MC	Oman
MD	Madagaskar
MG	Mongoliet
MI	Malawi
ML	Mali
MN	Mauretanien
MO	Monaco
MS	Malaysia
MT	Malta
MU	Mauritius
MV	Maldiverna
MX	Mexico
NA	Nigeria
NB	Namibia (Sv Afrika)
NE	Nederländerna
NG	Niger
NI	Nicaragua
NK	Korea, dem folkrepubliken
NO	Norge
NP	Nepal
NU	Nauru
NV	Vietnam
NZ	Nya Zeeland
OK	Okänt
PA	Panama
PE	Peru
PG	Portugal
PK	Pakistan
PO	Polen
PU	Papua Nya Guinea
PY	Paraguay
QA	Qatar
RA	Ruanda

RS	Zimbabwe
RU	Rumänien
RY	Sovjetunionen
SA	El Salvador
SB	Salomonöarna
SC	Schweiz
SD	Saudi-Arabien
SE	Sierra Leone
SG	Senegal
SH	Seychellerna
SI	Singapore
SJ	Sydjemen
SL	Statslös
SM	San Marino
SN	Somalia
SP	Spanien
SR	Syrien
ST	Sao Tome och Principe
SU	Sudan
SW	Swaziland
SX	Surinam
SY	Sydafrika
TA	Tanzania
TC	Tchad
TG	Tonga
TH	Thailand
TJ	Tjeckoslovakien
TN	Tunisien
TO	Togo
TR	Trinidad och Tobago
TS	Förenade Arabemiraten
TU	Turkiet
TY	Tyskland, förbundsrepubliken
UG	Uganda
UN	Ungern
UR	Uruguay

US	USA
VA	Vatikanstaten
VC	S:t Vincent
VE	Venezuela
VS	Västra Samoa
VU	Vanuatu
ZB	Zambia
ÖS	Österrike
ÖT	Tyska demokratiska republiken (DDR)
ÖV	Burkina Faso
	Sverige, hushåll utan gifta/sammanboende eller obebodd lägenhet

Namn	Beskrivning
NordKoordinatFoB90	0, 6137100 - 7655000. Indelning enligt 1991-01-01.

Namn	Beskrivning
NYKOFoB90Lgh	NYKO-indelning enligt 1991-01-01. 000000 - 999113, RestFo = restfastighet som saknar NYKO-kod.

Namn	Beskrivning
OstKoordinatFoB90	0, 1222727 - 2224438. Indelning enligt 1991-01-01.

Namn	Beskrivning
PosttypFoB90	1, 2
Kod	Benämning
1	Lägenhetspost, obebodd lägenhet
2	Hushållspost, bebodd lägenhet

Namn	Beskrivning
RegoFoB90	1, 00 - 03, BO - ÖV, blankt = uppgift saknas.

Namn	Beskrivning
RPAlderFoB90	16 - 108, NULL

Kod	Benämning
16	16 år
17	17 år
18	18 år
19	19 år
20	20 år
21	21 år
22	22 år
23	23 år
24	24 år
25	25 år
26	26 år
27	27 år
28	28 år
29	29 år
30	30 år
31	31 år
32	32 år
33	33 år
34	34 år
35	35 år
36	36 år
37	37 år
38	38 år
39	39 år
40	40 år
41	41 år
42	42 år
43	43 år
44	44 år
45	45 år
46	46 år
47	47 år
48	48 år
49	49 år
50	50 år

51	51 år
52	52 år
53	53 år
54	54 år
55	55 år
56	56 år
57	57 år
58	58 år
59	59 år
60	60 år
61	61 år
62	62 år
63	63 år
64	64 år
65	65 år
66	66 år
67	67 år
68	68 år
69	69 år
70	70 år
71	71 år
72	72 år
73	73 år
74	74 år
75	75 år
76	76 år
77	77 år
78	78 år
79	79 år
80	80 år
81	81 år
82	82 år
83	83 år
84	84 år
85	85 år
86	86 år

87	87 år
88	88 år
89	89 år
90	90 år
91	91 år
92	92 år
93	93 år
94	94 år
95	95 år
96	96 år
97	97 år
98	98 år
99	99 år
100	100 år
101	101 år
102	102 år
103	103 år
104	104 år
105	105 år
106	106 år
107	107 år
108	108 år
NULL	Obebodd lägenhet

Namn	Beskrivning
RPCivilFoB90	0 - 9, blankt
Kod	Benämning
0	Ogift kvinna (även barn)
1	Gift, ej sammanboende kvinna
2	Gift, sammanboende kvinna
3	Skild kvinna
4	Änka
5	Ogift man (även barn)
6	Gift, ej sammanboende man
7	Gift, sammanboende man
8	Skild man

9	Änkling
	Obebodd lägenhet

Namn	Beskrivning
RPFLandFoB90Lgh	1, 001 - 701, 900, 950, blankt
Kod	Benämning
1	Sverige
001	Danmark
002	Danmark (äldre kod)
003	Finland
004	Island
005	Norge
101	Albanien
102	Andorra
103	Belgien
104	Bulgarien
105	Danzig
106	Estland
107	Frankrike
108	Grekland
109	Irland
110	Italien
111	Jugoslavien
112	Lettland
113	Liechtenstein
114	Litauen
115	Luxemburg
116	Malta
117	Monaco
118	Nederländerna
119	Polen
120	Portugal
121	Rumänien
122	Saar-Området
123	San Marino
124	Schweiz

125	Spanien
126	Storbritannien
127	Tjeckoslovakien
128	Tyska demokratiska republiken (DDR)
129	Tyskland, förbundsrepubliken
130	Ungern
131	Vatikanstaten
132	Österrike
201	Algeriet
202	Angola
203	Arabrepubliken Egypten
204	Benin
205	Botswana
206	Burkina Faso
207	Burundi
208	Centralafrikanska republiken
209	Comorererna
210	Djibouti
211	Egypten (äldre kod)
212	Ekvatorialguinea
213	Elfenbenskusten
214	Etiopien
215	Franska Marocko (äldre kod)
216	Gabon
217	Gambia
218	Ghana
219	Guinea
220	Guinea-Bissau
221	Kamerun
222	Kap Verde
223	Kenya
224	Kongo, folkrepubliken
225	Lesotho
226	Liberia
227	Libyen
228	Madagaskar

229	Malawi
230	Mali
231	Marocko
232	Mauretanien
233	Mauritius
234	Mocambique
235	Namibia (Sv. Afrika)
236	Niger
237	Nigeria
238	Ruanda
239	Sao Tome och Principe
240	Senegal
241	Seychellerna
242	Sierra Leone
243	Somalia
244	Sudan
245	Swaziland
246	Sydafrika
247	Tanzania
248	Tchad
249	Togo
250	Tunisien
251	Uganda
252	Zaire
253	Zambia
254	Zanzibar
255	Zimbabwe
301	Antigua och Baruda
302	Bahamas
303	Barbados
304	Belize
305	Canada
306	Costa Rica
307	Cuba
308	Dominica
309	Dominikanska republiken

310	El Salvador
311	Grenada
312	Guatemala
313	Haiti
314	Honduras
315	Jamaica
316	Mexico
317	Nicaragua
318	Panama
319	S:t Lucia
320	S:t Vincent
321	S:t Kitt & Nevis & Anguil
322	Trinidad och Tobago
323	USA
401	Argentina
402	Bolivia
403	Brasilien
404	Chile
405	Colombia
406	Ecuador
407	Guayana
408	Paraguay
409	Peru
410	Surinam
411	Uruguay
412	Venezuela
501	Afghanistan
502	Bahrain
503	Bangladesh
504	Bhutan
505	Brunei
506	Burma
507	Cypern
508	Filippinerna
509	Förenade Arabemiraten
510	Hong Kong

511	Indien
512	Indonesien
513	Irak
514	Iran
515	Israel
516	Japan
517	Jemen
518	Jordanien
519	Kampuchea
520	Kina (Taiwan)
521	Kina, folkrepubliken
522	Korea, demokratiska republiken
523	Korea, republiken
524	Kuwait
525	Laos
526	Libanon
527	Malaysia
528	Malajiska förbundet (äldre kod)
529	Maldiverna
530	Mongoliet
531	Nepal
532	Oman
533	Pakistan
534	Palestina
535	Qatar
536	Saudi-Arabien
537	Sikkim
538	Singapore
539	Sri Lanka
540	Sydjemen
541	Syrien
542	Thailand
543	Turkiet
544	Vietnam
545	Vietnam, republiken
601	Australien

602	Fiji
603	Kiribati
604	Nauru
605	Nya Zeeland
606	Papua Nya Guinea
607	Salomonöarna
608	Tonga
609	Vanutua
610	Västra Samoa
701	Sovjetunionen
900	Statslös
950	Okänt
	Obebodd lägenhet

Namn	Beskrivning
RPFlandRTBFoB90L gh	01 - 25, AB - ÖV, blankt
Kod	Benämning
01	Stockholms län
02	Stockholms stad
03	Uppsala län
04	Södermanlands län
05	Östergötlands län
06	Jönköpings län
07	Kronobergs län
08	Kalmar län
09	Gotlands län
10	Blekinge län
11	Kristianstads län
12	Malmöhus län
13	Hallands län
14	Göteborgs och Bohus län
15	Älvsborgs län
16	Skaraborgs län
17	Värmlands län

18	Örebro län
19	Västmanlands län
20	Kopparbergs län
21	Gävleborgs län
22	Västernorrlands län
23	Jämtlands län
24	Västerbottens län
25	Norrbottnens län
AB	Etiopien
AF	Afghanistan
AG	Algeriet
AL	Albanien
AN	Andorra
AO	Angola
AR	Argentina
AT	Antigua och Baruda
AU	Australien
BA	Burma
BD	Bangladesh
BE	Belgien
BH	Bahrain
BI	Burundi
BK	Zaire
BM	Bahamas
BN	Brasilien
BO	Bolivia
BR	Storbritannien
BS	Barbados
BT	Botswana
BU	Bulgarien
BX	Bhutan
BY	Brunei
BZ	Belize
CA	Comorererna
CE	Sri Lanka
CH	Chile

CM	Kamerun
CN	Centralafrikanska republiken
CO	Colombia
CR	Costa Rica
CU	Cuba
CY	Cypern
DA	Danmark
DK	Danmark (äldre kod)
DH	Benin
DJ	Djibouti
DM	Dominica
DO	Dominikanska republiken
DZ	Danzig
EC	Ecuador
EG	Egypten (äldre kod)
EK	Ekvatorialguinea
EL	Elfenbenskusten
ES	Estland
FA	Arabrepubliken Egypten
FD	Fiji
FI	Finland
FK	Kongo folkrepubliken
FM	Franska Marocko (äldre kod)
FP	Filippinerna
FR	Frankrike
GA	Ghana
GB	Gabon
GD	Grenada
GI	Guinea-Bissau
GM	Gambia
GN	Guinea
GR	Grekland
GU	Guatemala
GY	Guayana
HA	Haiti
HK	Hong Kong

HU	Honduras
ID	Indien
IK	Irak
IL	Israel
IN	Iran
IO	Indonesien
IR	Irland
IS	Island
IT	Italien
JA	Japan
JE	Jemen
JM	Jamaica
JO	Jordanien
JU	Jugoslavien
KA	Canada
KB	Kampuchea
KE	Kenya
KI	Kina, folkrepubliken
KN	S:t Kitts - Nevis - Anguil.
KO	Korea, republiken
KR	Kiribati
KT	Kina (Taiwan)
KU	Kuwait
KV	Kap Verde
LA	Laos
LB	Liberia
LC	S:t Lucia
LE	Lettland
LI	Litauen
LN	Libanon
LO	Lesotho
LS	Liechtenstein
LU	Luxemburg
LY	Libyen
MA	Marocko
MB	Mocambique

MC	Oman
MD	Madagaskar
MF	Malajiska förbundet (äldre kod)
MG	Mongoliet
MI	Malawi
ML	Mali
MN	Mauretanien
MO	Monaco
MS	Malaysia
MT	Malta
MU	Mauritius
MV	Maldiverna
MX	Mexico
NA	Nigeria
NB	Namibia (Sv Afrika)
NE	Nederländerna
NG	Niger
NI	Nicaragua
NK	Korea, dem folkrepubliken
NO	Norge
NP	Nepal
NU	Nauru
NV	Vietnam
NZ	Nya Zeeland
OK	Okänt
PA	Panama
PE	Peru
PG	Portugal
PK	Pakistan
PL	Palestina
PO	Polen
PU	Papua Nya Guinea
PY	Paraguay
QA	Qatar
RA	Ruanda
RS	Zimbabwe

RU	Rumänien
RY	Sovjetunionen
SA	El Salvador
SB	Salomonöarna
SC	Schweiz
SD	Saudi-Arabien
SE	Sierra Leone
SG	Senegal
SH	Seychellerna
SI	Singapore
SJ	Sydjemen
SK	Sikkim
SL	Statslös
SM	San Marino
SN	Somalia
SO	Saar-området
SP	Spanien
SR	Syrien
ST	Sao Tome och Principe
SU	Sudan
SW	Swaziland
SX	Surinam
SY	Sydafrika
TA	Tanzania
TC	Tchad
TG	Tonga
TH	Thailand
TJ	Tjeckoslovakien
TN	Tunisien
TO	Togo
TR	Trinidad och Tobago
TS	Förenade Arabemiraten
TU	Turkiet
TY	Tyskland, förbundsrepubliken
UG	Uganda
UN	Ungern

UR	Uruguay
US	USA
UU	Under utredning
VA	Vatikanstaten
VC	S:t Vincent
VE	Venezuela
VI	Vietnam, republiken
VS	Västra Samoa
VU	Vanuatu
ZA	Zanzibar
ZB	Zambia
ÖS	Österrike
ÖT	Tyska demokratiska republiken (DDR)
ÖV	Burkina Faso
	Obebodd lägenhet

Namn	Beskrivning
RPInVarFoB90Lgh	1967 - 1990, blankt
Kod	Benämning
1967	Invandrat före 1968
1968	1968
1969	1969
1970	1970
1971	1971
1972	1972
1973	1973
1974	1974
1975	1975
1976	1976
1977	1977
1978	1978
1979	1979
1980	1980
1981	1981
1982	1982
1983	1983

1984	1984
1985	1985
1986	1986
1987	1987
1988	1988
1989	1989
1990	1990
	Född i Sverige eller obebodd lägenhet

Namn	Beskrivning
RPKonFoB90	1, 2, blankt
Kod	Benämning
1	Man
2	Kvinna
	Obebodd lägenhet

Namn	Beskrivning
RPMedbFoB90Lgh	1, 001 - 701, 900, 950, blankt
Kod	Benämning
1	Sverige
001	Danmark
003	Finland
004	Island
005	Norge
101	Albanien
102	Andorra
103	Belgien
104	Bulgarien
107	Frankrike
108	Grekland
109	Irland
110	Italien
111	Jugoslavien
113	Liechtenstein
115	Luxemburg

116	Malta
117	Monaco
118	Nederländerna
119	Polen
120	Portugal
121	Rumänien
123	San Marino
124	Schweiz
125	Spanien
126	Storbritannien
127	Tjeckoslovakien
128	Tyska demokratiska republiken (DDR)
129	Tyskland, förbundsrepubliken
130	Ungern
131	Vatikanstaten
132	Österrike
201	Algeriet
202	Angola
203	Arabrepubliken Egypten
204	Benin
205	Botswana
206	Burkina Faso
207	Burundi
208	Centralafrikanska republiken
209	Comorererna
210	Djibouti
212	Ekvatorialguinea
213	Elfenbenskusten
214	Etiopien
216	Gabon
217	Gambia
218	Ghana
219	Guinea
220	Guinea-Bissau
221	Kamerun
222	Kap Verde

223	Kenya
224	Kongo, folkrepubliken
225	Lesotho
226	Liberia
227	Libyen
228	Madagaskar
229	Malawi
230	Mali
231	Marocko
232	Mauretanien
233	Mauritius
234	Mocambique
235	Namibia (Sv. afrika)
236	Niger
237	Nigeria
238	Ruanda
239	Sao Tome och Principe
240	Senegal
241	Seychellerna
242	Sierra Leone
243	Somalia
244	Sudan
245	Swaziland
246	Sydafrika
247	Tanzania
248	Tchad
249	Togo
250	Tunisien
251	Uganda
252	Zaire
253	Zambia
255	Zimbabwe
301	Antigua och Baruda
302	Bahamas
303	Barbados
304	Belize

305	Canada
306	Costa Rica
307	Cuba
308	Dominica
309	Dominikanska republiken
310	El Salvador
311	Grenada
312	Guatemala
313	Haiti
314	Honduras
315	Jamaica
316	Mexico
317	Nicaragua
318	Panama
319	S:t Lucia
320	S:t Vincent
321	S:t Kitt & Nevis & Anguil
322	Trinidad och Tobago
323	Usa
401	Argentina
402	Bolivia
403	Brasilien
404	Chile
405	Colombia
406	Ecuador
407	Guayana
408	Paraguay
409	Peru
410	Surinam
411	Uruguay
412	Venezuela
501	Afghanistan
502	Bahrain
503	Bangladesh
504	Bhutan
505	Brunei

506	Burma
507	Cypern
508	Filippinerna
509	Förenade Arabemiraten
510	Hong Kong
511	Indien
512	Indonesien
513	Irak
514	Iran
515	Israel
516	Japan
517	Jemen
518	Jordanien
519	Kampuchea
520	Kina (Taiwan)
521	Kina, Folkrep.
522	Korea, demokratiska folkrepubliken
523	Korea, republiken
524	Kuwait
525	Laos
526	Libanon
527	Malaysia
529	Maldiverna
530	Mongoliet
531	Nepal
532	Oman
533	Pakistan
535	Qatar
536	Saudi-Arabien
538	Singapore
539	Sri Lanka
540	Sydjemen
541	Syrien
542	Thailand
543	Turkiet
544	Vietnam

601	Australien
602	Fiji
603	Kiribati
604	Nauru
605	Nya Zeeland
606	Papua Nya Guinea
607	Salomonöarna
608	Tonga
609	Vanutua
610	Västra Samoa
701	Sovjetunionen
900	Statslös
950	Okänt eller under utredning
	Obebodd lägenhet

Namn	Beskrivning
RPMedbRTBFoB90L gh	68 - 90, AB - ÖV, blankt
Kod	Benämning
68	1968
69	1969
70	1970
71	1971
72	1972
73	1973
74	1974
75	1975
76	1976
77	1977
78	1978
79	1979
80	1980
81	1981
82	1982
83	1983

84	1984
85	1985
86	1986
87	1987
88	1988
89	1989
90	1990
AB	Etiopien
AF	Afghanistan
AG	Algeriet
AL	Albanien
AN	Andorra
AO	Angola
AR	Argentina
AT	Antigua och Baruda
AU	Australien
BA	Burma
BD	Bangladesh
BE	Belgien
BH	Bahrain
BI	Burundi
BK	Zaire
BM	Bahamas
BN	Brasilien
BO	Bolivia
BR	Storbritannien
BS	Barbados
BT	Botswana
BU	Bulgarien
BX	Bhutan
BY	Brunei
BZ	Belize
CA	Comorererna
CE	Sri Lanka
CH	Chile
CM	Kamerun

CN	Centralafrikanska republiken
CO	Colombia
CR	Costa Rica
CU	Cuba
CY	Cypern
DA	Danmark
DH	Benin
DJ	Djibouti
DM	Dominica
DO	Dominikanska republiken
EC	Ecuador
EK	Ekvatorialguinea
EL	Elfenbenskusten
FA	Arabrepubliken Egypten
FD	Fiji
FI	Finland
FK	Kongo folkrepubliken
FP	Filippinerna
FR	Frankrike
GA	Ghana
GB	Gabon
GD	Grenada
GI	Guinea-Bissau
GM	Gambia
GN	Guinea
GR	Grekland
GU	Guatemala
GY	Guayana
HA	Haiti
HK	Hong Kong
HU	Honduras
ID	Indien
IK	Irak
IL	Israel
IN	Iran
IO	Indonesien

IR	Irland
IS	Island
IT	Italien
JA	Japan
JE	Jemen
JM	Jamaica
JO	Jordanien
JU	Jugoslavien
KA	Canada
KB	Kampuchea
KE	Kenya
KI	Kina, folkrepubliken
KN	S:t Kitts - Nevis - Anguil.
KO	Korea, republiken
KR	Kiribati
KT	Kina (Taiwan)
KU	Kuwait
KV	Kap Verde
LA	Laos
LB	Liberia
LC	S:t Lucia
LN	Libanon
LO	Lesotho
LS	Liechtenstein
LU	Luxemburg
LY	Libyen
MA	Marocko
MB	Mocambique
MC	Oman
MD	Madagaskar
MG	Mongoliet
MI	Malawi
ML	Mali
MN	Mauretanien
MO	Monaco
MS	Malaysia

MT	Malta
MU	Mauritius
MV	Maldiverna
MX	Mexico
NA	Nigeria
NB	Namibia (Sv Afrika)
NE	Nederländerna
NG	Niger
NI	Nicaragua
NK	Korea, dem folkrepubliken
NO	Norge
NP	Nepal
NU	Nauru
NV	Vietnam
NZ	Nya Zeeland
OK	Okänt
PA	Panama
PE	Peru
PG	Portugal
PK	Pakistan
PO	Polen
PU	Papua Nya Guinea
PY	Paraguay
QA	Qatar
RA	Ruanda
RS	Zimbabwe
RU	Rumänien
RY	Sovjetunionen
SA	El Salvador
SB	Salomonöarna
SC	Schweiz
SD	Saudi-Arabien
SE	Sierra Leone
SG	Senegal
SH	Seychellerna
SI	Singapore

SJ	Sydjemen
SL	Statslös
SM	San Marino
SN	Somalia
SP	Spanien
SR	Syrien
ST	Sao Tome och Principe
SU	Sudan
SW	Swaziland
SX	Surinam
SY	Sydafrika
TA	Tanzania
TC	Tchad
TG	Tonga
TH	Thailand
TJ	Tjeckoslovakien
TN	Tunisien
TO	Togo
TR	Trinidad och Tobago
TS	Förenade Arabemiraten
TU	Turkiet
TY	Tyskland, förbundsrepubliken
UG	Uganda
UN	Ungern
UR	Uruguay
US	USA
VA	Vatikanstaten
VC	S:t Vincent
VE	Venezuela
VS	Västra Samoa
VU	Vanuatu
ZB	Zambia
ÖS	Österrike
ÖT	Tyska demokratiska republiken (DDR)
ÖV	Burkina Faso
	Sverige eller obobodd lägenhet

Namn	Beskrivning
RPSyssFoB90Lgh	1, 5 - 6, blankt
Kod	Benämning
1	Förvärvsarbete
5	Ej förvärvsarbete, med kontrolluppgift
6	Ej förvärvsarbete, utan kontrolluppgift
	Obebodd lägenhet

Namn	Beskrivning
SamboAlderFoB90Lgh	16 - 103, NULL
Kod	Benämning
16	16 år
17	17 år
18	18 år
19	19 år
20	20 år
21	21 år
22	22 år
23	23 år
24	24 år
25	25 år
26	26 år
27	27 år
28	28 år
29	29 år
30	30 år
31	31 år
32	32 år
33	33 år
34	34 år
35	35 år
36	36 år
37	37 år

38	38 år
39	39 år
40	40 år
41	41 år
42	42 år
43	43 år
44	44 år
45	45 år
46	46 år
47	47 år
48	48 år
49	49 år
50	50 år
51	51 år
52	52 år
53	53 år
54	54 år
55	55 år
56	56 år
57	57 år
58	58 år
59	59 år
60	60 år
61	61 år
62	62 år
63	63 år
64	64 år
65	65 år
66	66 år
67	67 år
68	68 år
69	69 år
70	70 år
71	71 år
72	72 år
73	73 år

74	74 år
75	75 år
76	76 år
77	77 år
78	78 år
79	79 år
80	80 år
81	81 år
82	82 år
83	83 år
84	84 år
85	85 år
86	86 år
87	87 år
88	88 år
89	89 år
90	90 år
91	91 år
92	92 år
93	93 år
94	94 år
95	95 år
96	96 år
97	97 år
98	98 år
99	99 år
100	100 år
101	101 år
102	102 år
103	103 år
NULL	Hushåll utan gifta/sammanboende eller obodd lägenhet

Namn	Beskrivning
SamboHhFoB90	0, 1, blankt
Kod	Benämning
0	Inget sammanboendeförhållande i hushållet

1	Sammanboendeförhållande i hushållet
	Obebodd lägenhet

Namn	Beskrivning
SamboKvCivilFoB90	0 - 4, blankt
Kod	Benämning
0	Ogift kvinna (även barn)
1	Gift, ej sammanboende kvinna
2	Gift, sammanboende kvinna
3	Skild kvinna
4	Änka
	Hushåll utan gifta/sammanboende eller obebodd lägenhet

Namn	Beskrivning
SamboKvFLandFoB9 OLgh	0, 1, 001 - 701, 900, 950, blankt
Kod	Benämning
1	Sverige
001	Danmark
002	Danmark (äldre kod)
003	Finland
004	Island
005	Norge
101	Albanien
102	Andorra
103	Belgien
104	Bulgarien
105	Danzig
106	Estland
107	Frankrike
108	Grekland
109	Irland
110	Italien
111	Jugoslavien
112	Lettland

113	Liechtenstein
114	Litauen
115	Luxemburg
116	Malta
117	Monaco
118	Nederländerna
119	Polen
120	Portugal
121	Rumänien
122	Saar-Området
123	San Marino
124	Schweiz
125	Spanien
126	Storbritannien
127	Tjeckoslovakien
128	Tyska demokratiska republiken (DDR)
129	Tyskland, förbundsrepubliken
130	Ungern
131	Vatikanstaten
132	Österrike
201	Algeriet
202	Angola
203	Arabrepubliken Egypten
204	Benin
205	Botswana
206	Burkina Faso
207	Burundi
208	Centralafrikanska republiken
209	Comorererna
210	Djibouti
211	Egypten (äldre kod)
212	Ekvatorialguinea
213	Elfenbenskusten
214	Etiopien
215	Franska Marocko (äldre kod)
216	Gabon

217	Gambia
218	Ghana
219	Guinea
220	Guinea-Bissau
221	Kamerun
222	Kap Verde
223	Kenya
224	Kongo, folkrepubliken
225	Lesotho
226	Liberia
227	Libyen
228	Madagaskar
229	Malawi
230	Mali
231	Marocko
232	Mauretanien
233	Mauritius
234	Mocambique
235	Namibia (Sv. Afrika)
236	Niger
237	Nigeria
238	Ruanda
239	Sao Tome och Principe
240	Senegal
241	Seychellerna
242	Sierra Leone
243	Somalia
244	Sudan
245	Swaziland
246	Sydafrika
247	Tanzania
248	Tchad
249	Togo
250	Tunisien
251	Uganda
252	Zaire

253	Zambia
254	Zanzibar
255	Zimbabwe
301	Antigua och Baruda
302	Bahamas
303	Barbados
304	Belize
305	Canada
306	Costa Rica
307	Cuba
308	Dominica
309	Dominikanska republiken
310	El Salvador
311	Grenada
312	Guatemala
313	Haiti
314	Honduras
315	Jamaica
316	Mexico
317	Nicaragua
318	Panama
319	S:t Lucia
320	S:t Vincent
321	S:t Kitt & Nevis & Anguil
322	Trinidad och Tobago
323	USA
401	Argentina
402	Bolivia
403	Brasilien
404	Chile
405	Colombia
406	Ecuador
407	Guayana
408	Paraguay
409	Peru
410	Surinam

411	Uruguay
412	Venezuela
501	Afghanistan
502	Bahrain
503	Bangladesh
504	Bhutan
505	Brunei
506	Burma
507	Cypern
508	Filippinerna
509	Förenade Arabemiraten
510	Hong Kong
511	Indien
512	Indonesien
513	Irak
514	Iran
515	Israel
516	Japan
517	Jemen
518	Jordanien
519	Kampuchea
520	Kina (Taiwan)
521	Kina, folkrepubliken
522	Korea, demokratiska republiken
523	Korea, republiken
524	Kuwait
525	Laos
526	Libanon
527	Malaysia
528	Malajiska förbundet (äldre kod)
529	Maldiverna
530	Mongoliet
531	Nepal
532	Oman
533	Pakistan
534	Palestina

535	Qatar
536	Saudi-Arabien
537	Sikkim
538	Singapore
539	Sri Lanka
540	Sydjemen
541	Syrien
542	Thailand
543	Turkiet
544	Vietnam
545	Vietnam, republiken
601	Australien
602	Fiji
603	Kiribati
604	Nauru
605	Nya Zeeland
606	Papua Nya Guinea
607	Salomonöarna
608	Tonga
609	Vanutua
610	Västra Samoa
701	Sovjetunionen
900	Statslös
950	Okänt
	Hushåll utan gifta/sammanboende eller obobodd lägenhet
0	Uppgift saknas

Namn	Beskrivning
SamboManCivilFoB9 0	5 - 9, blankt
Kod	Benämning
5	Ogift man (även barn)
6	Gift, ej sammanboende man
7	Gift, sammanboende man
8	Skild man

9	Änkling
	Hushåll utan gifta/sammanboende eller obobodd lägenhet

Namn	Beskrivning
SEIHhFoB90	Socioekonomisk indelning enligt Meddelande i samordningsfrågor (MIS) 1989:5.
Kod	Benämning
11	Ej facklärdd i varuproduktion
12	Ej facklärdd i tjänsteproduktion
21	Facklärdd i varuproduktion
22	Facklärdd i tjänsteproduktion
33	Lägre tjänsteman I
36	Lägre tjänsteman II
46	Tjänsteman på mellannivå
56	Högre tjänsteman
57	Ledande befattningar
60	Fria yrkesutövare/akademiska yrken
79	Företagare (exkl. lantbrukare)
89	Lantbrukare
91	Oklassificerade anställda
99	Uppgift saknas
	Obebodd lägenhet, ej förvärvsarbetande i hushållet eller uppgift saknas

Namn	Beskrivning
SenInVarFoB90Lgh	1967 - 1990, blankt
Kod	Benämning
1967	Invandrat före 1968
1968	1968
1969	1969
1970	1970
1971	1971
1972	1972
1973	1973
1974	1974
1975	1975
1976	1976

1977	1977
1978	1978
1979	1979
1980	1980
1981	1981
1982	1982
1983	1983
1984	1984
1985	1985
1986	1986
1987	1987
1988	1988
1989	1989
1990	1990
	Född i Sverige, hushåll utan gifta/sammanboende eller obebodd lägenhet

Namn	Beskrivning
SyssFoB90Lgh	1, 5 - 6, blankt
Kod	Benämning
1	Förvärvsarbetande
5	Ej förvärvsarbetande, med kontrolluppgift
6	Ej förvärvsarbetande, utan kontrolluppgift
	Hushåll utan gifta/sammanboende eller obebodd lägenhet

Namn	Beskrivning
TatortFoB90	Tätortsindelning enligt 1990-12-31. Värde mängden är stor, de enskilda koderna redovisas därför ej här.
Kod	Benämning

Namn	Beskrivning
TrangBoFoB90Lgh	1 - 3, blankt
Kod	Benämning
1	Trångbott hushåll
2	Ej trångbott hushåll
3	Ej möjligt att beräkna trångboddhet

	Obebodd lägenhet
--	------------------

Namn	Beskrivning
UpplFormFoB90Lgh	01 - 14, 99
Kod	Benämning
01	Äger huset
02	Bostadsrätt
03	Delägare/andelslägenhet
04	Hyresrätt
05	Hyr bostaden i andra hand
06	Annat avtal
07	Under reparation/ombyggnad
08	Ledig för uthyrning
09	Disponeras av fastighetsägaren för annat ändamål
10	Utrymd på grund av förestående rivning
11	Annan obebodd lägenhet
12	Upplåten till enskild person, utan kyrkobokförd boende
13	Upplåten till juridisk person, utan kyrkobokförd boende
14	Obebott enfamiljshus pga att huset är till salu
99	Uppgift saknas

Namn	Beskrivning
UppvAnnanPannaFoB90	0 - 1, 9
Kod	Benämning
0	Ej annan panncentral
1	Annan panncentral
9	Uppgift saknas

Namn	Beskrivning
UppvAnnatFoB90	0 - 1, 9
Kod	Benämning
0	Ej annan uppvärmning
1	Annan uppvärmning

9	Uppgift saknas
---	----------------

Namn	Beskrivning
UppvElDirektFoB90	0 - 1, 9
Kod	Benämning
0	Ej el, direktverkande
1	El, direktverkande
9	Uppgift saknas

Namn	Beskrivning
UppvElLuftFoB90	0 - 1, 9
Kod	Benämning
0	Ej el, luftburen
1	El, luftburen
9	Uppgift saknas

Namn	Beskrivning
UppvElVattenFoB90	0 - 1, 9
Kod	Benämning
0	Ej el, vattenburen
1	El, vattenburen
9	Uppgift saknas

Namn	Beskrivning
UppvFastBrFoB90	0 - 1, 9
Kod	Benämning
0	Ej fasta bränslen
1	Fasta bränslen
9	Uppgift saknas

Namn	Beskrivning
UppvFjarrFoB90	0 - 1, 9
Kod	Benämning

0	Ej fjärrvärme
1	Fjärrvärme
9	Uppgift saknas

Namn	Beskrivning
UppvGasFoB90	0 - 1, 9
Kod	Benämning
0	Ej gas
1	Gas
9	Uppgift saknas

Namn	Beskrivning
UppvOljaFoB90	0 - 1, 9
Kod	Benämning
0	Ej olja
1	Olja
9	Uppgift saknas

Namn	Beskrivning
UppvVarmPumpFoB90	0 - 1, 9
Kod	Benämning
0	Ej värmepump
1	Värmepump
9	Uppgift saknas

Namn	Beskrivning
UtrymNivaFoB90Lgh	1 - 3, 9, blankt
Kod	Benämning
1	Trångbodd
2	Hög utrymmesnivå
3	Normal utrymmesnivå
9	Uppgift saknas

	Obebodd lägenhet
--	------------------

Namn	Beskrivning
UtrymStandFoB90Lg h	0 - 2, 9, blankt
Kod	Benämning
0	Mindre än ett rum per person
1	Ett rum per person
2	Mer än ett rum per person
9	Uppgift saknas
	Obebodd lägenhet

Namn	Beskrivning
YngstHhFoB90	01 - 14, blankt
Kod	Benämning
01	0-3 år
02	4-6 år
03	7-9 år
04	10-12 år
05	13-15 år
06	16-17 år
07	18-59 år
08	60-64 år
09	65-69 år
10	70-74 år
11	75-79 år
12	80-84 år
13	85-89 år
14	90- w år
	Obebodd lägenhet

Register

Namn FoB	Presentationstext Folk- och bostadsräkningen (FoB)
-------------	---

Beskrivning FoB är ett totalregister som innehåller den folkbokförda befolkningen i Sverige och samtliga bostadslägenheter vid räkningstidpunkten.	Registertyp integrationsregister
---	-------------------------------------

Version

Namn FoBFamsql	Presentationstext FoB, familjeregister, sql-version	
Beskrivning Familjeregister med uppgifter avseende folkräkningstidpunkten respektive år.	Personregister ja	Slutligt observationsregister ja

Databas

Namn FoB90Fam	Första tid 1990	Senaste tid 1990
Presentationstext FoB90, familjeregister, 1990-11-01	Referenstid 1 november/för äldre årgångar kan tiden vara en annan. Se databasbeskrivning.	
Beskrivning Databasen innehåller uppgifter om familjer avseende 1 november 1990.		
Tillgänglighet Databasen är endast tillgänglig för intern användning. Materialet är sekretesskyddat.		
Arkiveringsdatum 20011107	Arkivplats	

Tabell / flat fil

Presentationstext Familj

Objekttyp Familjer	Population Matrisen innehåller samtliga familjer i Sverige 1990-11-01.
Beskrivning	Antal tabellrader / poster 2183637

Variabler - Innehåll

Presentationstext	Beskrivning	Uppgiftskälla	Definition/Mätmetod	Referenstid	Summerbar	Enhet	Namn på värdemängd
län	Län för faktiskt boende.	RTB		1991-01-01	ej summerbar		LanFoB90
församling	Församling för faktiskt boende.	Blankett/RTB		1991-01-01	ej summerbar		ForsamlingFoB90
tätort	Tätort för faktiskt boende.	SCB:s fastighetsregister		1990-12-31	ej summerbar		TatortFoB90
fastighetslöpnummer	Fastighetslöpnummer för faktiskt boende. SCB-internt löpnummer som ersättning för den officiella fastighetsbeteckningen.	RTB		1991-01-01	ej summerbar		FastLopNrFoB90Fam
husnummer	Husnummer för faktiskt boende. Löpnumrering av hus inom en fastighet.	Blankett			ej summerbar		HusNrFoB90Fam
lägenhetsnummer	Lägenhetsnummer för faktiskt boende. Löpnumrering av lägenheter inom ett hus.	Blankett			ej summerbar		LghNrFoB90Fam

Presentationstext	Beskrivning	Uppgiftskälla	Definition/Mätmetod	Referenstid	Summerbar	Enhet	Namn på värdemängd
nyckelkodområde	Nyckelkodområde för faktiskt boende. Sexställig kod för nyckelkodområde (NYKO) inom kommun, i Stockholm inom församling.	SCB:s register över nyckelkodområden	Kommunägd indelning i små geografiska områden för kommunal planering.	1991-01-01	ej summerbar		NYKOFoB90Lgh
familjetyp	Anger en familjs sammansättning.	Härledd variabel	En familj består antingen av ett sammanboende par med eller utan hemmavarande barn i ålder 0-17 år eller ensamstående föräldrar med hemmavarande barn i åldern 0-17 år.		ej summerbar		FamTypFoB90Fam
personnummer - familjeföreståndare	Personer som är folkbokförda registreras inom folkbokföringen med personnummer som identitetsbeteckning.	Härledd variabel/RTB	Personnummer består av: födelsetid (8 siffror), födelsenummer (3 siffror) och en kontrollsiffror.		ej summerbar		FamFPersonNrFoB90
kön - familjeföreståndare	Uppgift om kön sammanställs med utgångspunkt från personnumret.	Härledd variabel			ej summerbar		Kon
ålder - familjeföreståndare	Anger familjeföreståndarens ålder vid årets slut.	Härledd variabel			ej summerbar		AlderFoB90
civilstånd - familjeföreståndare	Anger om familjeföreståndaren är gift, har varit gift eller aldrig varit gift.	Härledd variabel/RTB			ej summerbar		CivilFoB90Fam
sammanboende - familjeföreståndare	Anger om familjeföreståndaren är sammanboende eller ej.	Härledd variabel			ej summerbar		SamboFoB90Fam

Presentationstext	Beskrivning	Uppgiftskälla	Definition/Mätmetod	Referenstid	Summerbar	Enhet	Namn på värdemängd
sysselsättning - familjeföreståndare	Anger om familjeföreståndaren är förvärvsarbetande eller ej.	Härledd variabel/ÅRSYS	Med förvärvsarbetande avses alla personer i åldern 16 år eller äldre som bedöms ha haft inkomstbringande arbete i genomsnitt minst en timme per vecka under oktober 1990.		ej summerbar		SyssFoB90
ålder - sammanboende	Anger familjeföreståndarens makas/sambos ålder vid årets slut.	Härledd variabel			ej summerbar		SamboAlderFoB90Fam
civilstånd - sammanboende	Anger om familjeföreståndarens maka/sambo är gift, har varit gift eller aldrig varit gift.	Härledd variabel/RTB			ej summerbar		SamboCivilFoB90Fam
sysselsättning - sammanboende	Anger om familjeföreståndarens maka/sambo är förvärvsarbetande eller ej.	Härledd variabel/ÅRSYS	Med förvärvsarbetande avses alla personer i åldern 16 år eller äldre som bedöms ha haft inkomstbringande arbete i genomsnitt minst en timme per vecka under oktober 1990.		ej summerbar		SamboSyssFoB90Fam
yngha barnets ålder	Anger det yngsta barnets ålder i familjen.	Härledd variabel			ej summerbar		YngsBAlderFoB90
barn 0-17 år	Anger antal barn som är 0-17 år i familjen.	Härledd variabel			ej summerbar		Ant013FoB90Fam
barn 0 år	Anger antal barn som är 0 år i familjen.	Härledd variabel			ej summerbar		Ant04FoB90Fam
barn 1 år	Anger antal barn som är 1 år i familjen.	Härledd variabel			ej summerbar		Ant04FoB90Fam

Presentationstext	Beskrivning	Uppgiftskälla	Definition/Mätmetod	Referenstid	Summerbar	Enhet	Namn på värdemängd
barn 2 år	Anger antal barn som är 2 år i familjen.	Härledd variabel			ej summerbar		Ant04FoB90Fam
barn 3 år	Anger antal barn som är 3 år i familjen.	Härledd variabel			ej summerbar		Ant03FoB90Fam
barn 4 år	Anger antal barn som är 4 år i familjen.	Härledd variabel			ej summerbar		Ant04FoB90Fam
barn 5 år	Anger antal barn som är 5 år i familjen.	Härledd variabel			ej summerbar		Ant03FoB90Fam
barn 6 år	Anger antal barn som är 6 år i familjen.	Härledd variabel			ej summerbar		Ant03FoB90Fam
barn 7 år	Anger antal barn som är 7 år i familjen.	Härledd variabel			ej summerbar		Ant04FoB90Fam
barn 8 år	Anger antal barn som är 8 år i familjen.	Härledd variabel			ej summerbar		Ant03FoB90Fam
barn 9 år	Anger antal barn som är 9 år i familjen.	Härledd variabel			ej summerbar		Ant03FoB90Fam
barn 10 år	Anger antal barn som är 10 år i familjen.	Härledd variabel			ej summerbar		Ant03FoB90Fam
barn 11 år	Anger antal barn som är 11 år i familjen.	Härledd variabel			ej summerbar		Ant03FoB90Fam
barn 12 år	Anger antal barn som är 12 år i familjen.	Härledd variabel			ej summerbar		Ant03FoB90Fam
barn 7-9 år	Anger antal barn som är 7-9 år i familjen.	Härledd variabel			ej summerbar		Ant05FoB90Fam
barn 10-12 år	Anger antal barn som är 10-12 år i familjen.	Härledd variabel			ej summerbar		Ant04FoB90Fam
barn 13-15 år	Anger antal barn som är 13-15 år i familjen.	Härledd variabel			ej summerbar		Ant04FoB90Fam
barn 16-17 år	Anger antal barn som är 16-17 år i familjen.	Härledd variabel			ej summerbar		Ant04FoB90Fam
vuxna - antal	Anger antal vuxna i hushållet.	Härledd variabel			ej summerbar		AntVuxnaHhFoB90
löpnummer - familjeföreståndare	Anger familjeföreståndarens löpnummer för hushållstillhörighet.	Härledd variabel			ej summerbar		LopNrLghFoB90Lgh

Presentationstext	Beskrivning	Uppgiftskälla	Definition/Mätmetod	Referenstid	Summerbar	Enhet	Namn på värdemängd
kommun	Kommun för faktiskt boende.	Blankett/RTB		1991-01-01	ej summerbar		KommunFoB90

Värdemängder

Namn	Beskrivning
AlderFoB90	0 - 108
Kod	Benämning
0	0 år
1	1 år
2	2 år
3	3 år
4	4 år
5	5 år
6	6 år
7	7 år
8	8 år
9	9 år
10	10 år
11	11 år
12	12 år
13	13 år
14	14 år
15	15 år
16	16 år
17	17 år
18	18 år
19	19 år
20	20 år
21	21 år
22	22 år
23	23 år
24	24 år

25	25 år
26	26 år
27	27 år
28	28 år
29	29 år
30	30 år
31	31 år
32	32 år
33	33 år
34	34 år
35	35 år
36	36 år
37	37 år
38	38 år
39	39 år
40	40 år
41	41 år
42	42 år
43	43 år
44	44 år
45	45 år
46	46 år
47	47 år
48	48 år
49	49 år
50	50 år
51	51 år
52	52 år
53	53 år
54	54 år
55	55 år
56	56 år
57	57 år
58	58 år
59	59 år
60	60 år

61	61 år
62	62 år
63	63 år
64	64 år
65	65 år
66	66 år
67	67 år
68	68 år
69	69 år
70	70 år
71	71 år
72	72 år
73	73 år
74	74 år
75	75 år
76	76 år
77	77 år
78	78 år
79	79 år
80	80 år
81	81 år
82	82 år
83	83 år
84	84 år
85	85 år
86	86 år
87	87 år
88	88 år
89	89 år
90	90 år
91	91 år
92	92 år
93	93 år
94	94 år
95	95 år
96	96 år

97	97 år
98	98 år
99	99 år
100	100 år
101	101 år
102	102 år
103	103 år
104	104 år
105	105 år
106	106 år
107	107 år
108	108 år

Namn	Beskrivning
Ant013FoB90Fam	0 - 13
Kod	Benämning
0	0
1	1
2	2
3	3
4	4
5	5
6	6
7	7
8	8
9	9
10	10
11	11
12	12
13	13

Namn	Beskrivning
Ant03FoB90Fam	0 - 3
Kod	Benämning
0	0

1	1
2	2
3	3

Namn	Beskrivning
Ant04FoB90Fam	0 - 4
Kod	Benämning
0	0
1	1
2	2
3	3
4	4

Namn	Beskrivning
Ant05FoB90Fam	0 - 5
Kod	Benämning
0	0
1	1
2	2
3	3
4	4
5	5

Namn	Beskrivning
AntVuxnaHhFoB90	1 - 11
Kod	Benämning
0	0
1	1
2	2
3	3
4	4
5	5
6	6
7	7

8	8
9	9
11	11

Namn	Beskrivning
CivilFoB90Fam	0 - 9
Kod	Benämning
0	Ogift kvinna (även barn)
1	Gift, ej sammanboende kvinna
3	Skild kvinna
4	Änka
5	Ogift man (även barn)
6	Gift, ej sammanboende man
7	Gift, sammanboende man
8	Skild man
9	Änkling

Namn	Beskrivning
FamFPersonNrFoB90	Personnummer för personer födda åren 1887 - 1990.

Namn	Beskrivning
FamTypFoB90Fam	1 - 3
Kod	Benämning
1	Gift sammanboende
2	Ensamstående med barn
3	Sammanboende ej gift

Namn	Beskrivning
FastLopNrFoB90Fam	0 - 96486, 99988 = uppgift saknas. Indelning enligt 1991-01-01.

Namn	Beskrivning
ForsamlingFoB90	Församlingsindelning enligt 1991-01-01. Värde mängden är stor, de enskilda koderna redovisas därför ej här.
Kod	Benämning

Namn	Beskrivning
HusNrFoB90Fam	001 - 227, 909

Namn	Beskrivning
KommunFoB90	Kommunindelning enligt 1991-01-01. Värde­mängden är stor, de enskilda koderna redovisas därför ej här.
Kod	Benämning

Namn	Beskrivning
Kon	1, 2
Kod	Benämning
1	Man
2	Kvinna

Namn	Beskrivning
LanFoB90	Länsindelning enligt 1991-01-01.
Kod	Benämning
01	Stockholms län
03	Uppsala län
04	Södermanlands län
05	Östergötlands län
06	Jönköpings län
07	Kronobergs län
08	Kalmar län
09	Gotlands län
10	Blekinge län
11	Kristianstads län
12	Malmöhus län
13	Hallands län
14	Göteborgs och Bohus län
15	Älvsborgs län
16	Skaraborgs län
17	Värmlands län
18	Örebro län

19	Västmanlands län
20	Kopparbergs län
21	Gävleborgs län
22	Västernorrlands län
23	Jämtlands län
24	Västerbottens län
25	Norrbottens län

Namn	Beskrivning
LghNrFoB90Fam	001 - 679

Namn	Beskrivning
LopNrLghFoB90Lgh	1000001 - 5044799

Namn	Beskrivning
NYKOFoB90Lgh	NYKO-indelning enligt 1991-01-01. 000000 - 999113, RestFo = restfastighet som saknar NYKO-kod.

Namn	Beskrivning
SamboAlderFoB90Fam	16 - 103, NULL
Kod	Benämning
16	16 år
17	17 år
18	18 år
19	19 år
20	20 år
21	21 år
22	22 år
23	23 år
24	24 år
25	25 år
26	26 år
27	27 år

28	28 år
29	29 år
30	30 år
31	31 år
32	32 år
33	33 år
34	34 år
35	35 år
36	36 år
37	37 år
38	38 år
39	39 år
40	40 år
41	41 år
42	42 år
43	43 år
44	44 år
45	45 år
46	46 år
47	47 år
48	48 år
49	49 år
50	50 år
51	51 år
52	52 år
53	53 år
54	54 år
55	55 år
56	56 år
57	57 år
58	58 år
59	59 år
60	60 år
61	61 år
62	62 år
63	63 år

64	64 år
65	65 år
66	66 år
67	67 år
68	68 år
69	69 år
70	70 år
71	71 år
72	72 år
73	73 år
74	74 år
75	75 år
76	76 år
77	77 år
78	78 år
79	79 år
80	80 år
81	81 år
82	82 år
83	83 år
84	84 år
85	85 år
86	86 år
87	87 år
88	88 år
89	89 år
90	90 år
91	91 år
92	92 år
93	93 år
94	94 år
95	95 år
96	96 år
97	97 år
98	98 år
99	99 år

100	100 år
101	101 år
102	102 år
103	103 år
NULL	Familjer utan gifta/sammanboende

Namn	Beskrivning
SamboCivilFoB90Fam	0 - 9, blankt
Kod	Benämning
0	Ogift kvinna (även barn)
1	Gift, ej sammanboende kvinna
2	Gift, sammanboende kvinna
3	Skild kvinna
4	Änka
5	Ogift man (även barn)
6	Gift, ej sammanboende man
8	Skild man
9	Änkling
	Familjer utan gifta/sammanboende

Namn	Beskrivning
SamboFoB90Fam	0 - 3
Kod	Benämning
0	Övriga
1	Ej gift sammanboende
2	Gifta ej sammanboende (endast vid samhörighet)
3	Gifta sammanboende

Namn	Beskrivning
SamboSysFoB90Fam	1, 5 - 6, blankt
Kod	Benämning
1	Förvärvsarbete

5	Ej förvärvsarbete, med kontrolluppgift
6	Ej förvärvsarbete, utan kontrolluppgift
	Familjer utan gifta/sammanboende

Namn	Beskrivning
SyssFoB90	1, 4 - 6
Kod	Benämning
1	Förvärvsarbete
4	Barn 0-15 år
5	Ej förvärvsarbete, med kontrolluppgift
6	Ej förvärvsarbete, utan kontrolluppgift

Namn	Beskrivning
TatortFoB90	Tätortsindelning enligt 1990-12-31. Värde mängden är stor, de enskilda koderna redovisas därför ej här.
Kod	Benämning

Namn	Beskrivning
YngsBAlderFoB90	0 - 17, NULL
Kod	Benämning
0	0 år
1	1 år
2	2 år
3	3 år
4	4 år
5	5 år
6	6 år
7	7 år
8	8 år
9	9 år
10	10 år
11	11 år
12	12 år
13	13 år
14	14 år

15	15 år
16	16 år
17	17 år
NULL	18 år eller äldre eller övriga personer

3.3 Fysisk organisation

FoB 90 är uppdelat i tre olika register:

- individ
- hushåll/lägenhet
- familj

Samtliga ovanstående tre register är långtidsarkiverade på Riksarkivet.

På SCB finns det tre SuperCROSS-databaser med avidentifierat mikromaterial från FoB 90. Databaserna innehåller individ-, hushålls- och lägenhetsuppgifter.

3.4 Erfarenheter från senaste undersökningsomgången

I "Betänkande av FoB 90-kommisionen, SOU 1993:41" står det följande i kapitel 6 Sammanfattande slutsatser:

"FoB 90 har genomförts på avsett sätt med undantag för en missvisande formulering i personblanketten, några tekniska "missöden" i förtryckningen av blanketterna och viss försening av Postens utdelning av blankettförsändelserna.

Skyddet för den personliga integriteten har tillgodosetts genom omfattande säkerhetsåtgärder, som såvitt kommissionen har kunnat konstatera, har fungerat tillfredsställande. Den svagaste punkten synes vara hanteringen av blankettmaterialet hos de kommunala granskningsorganen, där vissa brister i tillämpningen av säkerhetsföreskrifter har kunnat iakttas i en del fall.

Några nämnvärda integritetskränkningar som kan hänföras till åtgärder i genomförandet har inte kommit till synes.

FoB-statistiken har kunnat framställas fortare än vid tidigare FoBar till i huvudsak samma reella kostnader som FoB 85. Jämfört med FoB 85 har framställningstiden förkortats med drygt ett år.

Bortfallet av uppgifter till följd av vägran från uppgiftslämnarna har dock ökat i högre än enligt den tendens som har kunnat iakttas vid tidigare FoBar. I några kommuner har detta inneburit en väsentlig försämring av statistikens kvalitet. Kritiken mot olika former av FoBar och FoB-statistikens berättigande har också kvarstått och intensifierats. Dessa förhållande måste beaktas vid bedömning av förekomst och utformning av FoBar eller motsvarande i framtiden."

För mer information om erfarenheter av genomförandet av FoB 90, se Dokumentation från utvärdering av FoB 90 samt Betänkande av FoB 90-kommisionen, SOU 1993:41, kapitel 4 och 5.

4 Statistisk bearbetning och redovisning

4.1 Skattningar: antaganden och beräkningsformler

Ej relevant för denna undersökning.

4.2 Redovisningsförfaranden

Se avsnitt 1.3.

5 Databehandlingssystem (endast för intern användning)

6 Loggbok