

DEMOKRATISTATISTIK

PSU NOVEMBER 2014

SCB

Statistics Sweden

Statistiska centralbyrån



# Partisymptiundersökningen november 2014





# Partisymptatiundersökningen (PSU) november 2014

# The Party Preference Survey in November 2014

Official Statistics of Sweden  
Statistics Sweden  
2014

---

Tidigare publicering <i>Previous publication</i>	Tidigare publicerades partisympatierna i Statistiska meddelanden, men från och med maj 2011 sker publiceringen istället i en tabellpublikation. The party preferences used to be published in a Statistical Report, but since May 2011 the party preferences are published in a table publication.
Producent <i>Producer</i>	SCB, enheten för demokratistatistik Statistics Sweden, Democracy Statistics Unit Box 24300, 104 51 Stockholm +46 8 506 940 00 valstatistik@scb.se
Förfrågningar <i>Enquiries</i>	Johan Eklund +46 8 506 945 38 johan eklund@scb.se Mikaela Järnbert +46 8 506 942 43 mikaela.jarnbert@scb.se

Denna publikation är en del av Sveriges officiella statistik (SOS). Det är tillåtet att kopiera och på annat sätt mångfaldiga innehållet. Om du citerar, var god uppge källan på följande sätt:  
Källa: SCB, *Partisypatiundersökningen (PSU) november 2014*.  
Den särskilda SOS-logotypen får enligt lag inte användas vid vidarearbetningar av statistiken.

This publication is a part of the official statistics of Sweden (SOS). It may be used freely and quoted.  
When quoting, please state the source as follows:  
Source: Statistics Sweden, *The Party Preference Survey in November 2014*.  
Use of the particular SOS logotype is prohibited when further processing the statistics.

URN:NBN:SE:SCB-2014 -ME60BR1402\_pdf

Denna publikation finns enbart i elektronisk form på [www.scb.se](http://www.scb.se)  
This publication is only available in electronic form on [www.scb.se](http://www.scb.se)

## Innehåll

<b>Partisynpatiundersökningen november 2014 .....</b>	<b>5</b>
Riksdagsval i november 2014 .....	5
Partierna i november 2014 .....	6
Centerpartiet .....	6
Folkpartiet.....	6
Moderaterna.....	6
Kristdemokraterna .....	6
Socialdemokraterna.....	6
Vänsterpartiet.....	6
Miljöpartiet .....	7
Sverigedemokraterna.....	7
"Övriga partier" .....	7
Nettoflöden .....	8
Partisynpatier i november 2014.....	9
Moderaterna.....	10
Centerpartiet .....	10
Folkpartiet.....	10
Kristdemokraterna .....	10
Miljöpartiet .....	11
Socialdemokraterna.....	11
Vänsterpartiet.....	11
Sverigedemokraterna.....	11
<b>Fakta om statistiken.....</b>	<b>12</b>
Detta omfattar statistiken.....	12
Definitioner och förklaringar .....	12
<b>Bilaga 1. Partisynpatier i befolkningsgrupper maj 2014 – november 2014 .....</b>	<b>14</b>
Definitioner och förklaringar .....	14
Partisynpati .....	14
Partiförkortningar.....	14
Jämförelser med tidigare PSU.....	15
Publicering.....	15
Bra att veta.....	15
<b>Tabeller .....</b>	<b>16</b>



# Partisynpatiuundersökningen november 2014

## Riksdagsval i november 2014

Partisynpatiuundersökningen visar att ett riksdagsval i november skulle ge regeringspartierna (S+MP) 39,4 procent av rösterna. Allianspartierna (C+FP+M+KD) skulle få 39,2 procent, Sverigedemokraterna 12,4 procent, Vänsterpartiet 5,7 procent och övriga partier 3,2 procent av rösterna.

För regeringspartierna sammantaget noteras en statistiskt säkerställd ökning jämfört med riksdagsvalet 2014. Socialdemokraterna skulle vid val i november få 32,2 ( $\pm 0,7$ ) procent av rösterna medan Miljöpartiet skulle få 7,2 ( $\pm 0,4$ ) procent.

För allianspartierna som block noteras ingen statistiskt säkerställd skillnad jämfört med riksdagsvalet 2014. Centerpartiet skulle i november få 6,0 ( $\pm 0,3$ ), Folkpartiet 5,3 ( $\pm 0,3$ ), Moderaterna 24,2 ( $\pm 0,7$ ) och Kristdemokraterna 3,7 ( $\pm 0,3$ ) procent.

Sverigedemokraterna skulle få 12,4 ( $\pm 0,5$ ), Vänsterpartiet 5,7 ( $\pm 0,4$ ) och övriga partier skulle vid val i november få 3,2 ( $\pm 0,3$ ) procent av rösterna. Bland övriga partier är Feministiskt initiativ störst.

Andelen osäkra i väljarkåren är cirka 11 procent i november 2014.

**Tablå 1**

### Skattning av valresultatet "om det varit val idag". November 2014

Estimates of election results "if an election had been held today". November 2014

Parti	Skattning november 2014		Skattning procent								Valet 2014	Förändring från	
	Procent	Felmarg <sup>1)</sup>	Maj 14	Nov. 13	Maj 13	Nov. 12	Maj 12	Nov. 11	Maj 11	Nov. 10		Valet 2014	Maj 14
C	6,0 $\pm 0,3$		4,9	4,7	4,2	4,4	4,7	5,5	4,5	5,8	6,1	-0,1	+1,1*
FP	5,3 $\pm 0,3$		5,3	5,4	6,0	5,5	5,5	5,6	6,0	6,8	5,4	-0,1	$\pm 0,0$
M	24,2 $\pm 0,7$		22,7	25,5	26,9	28,1	28,6	33,4	31,1	32,4	23,3	+0,9*	+1,5*
KD	3,7 $\pm 0,3$		3,9	4,1	3,6	3,8	3,7	3,8	3,8	4,3	4,6	-0,9*	-0,2
S	32,2 $\pm 0,7$		35,3	34,3	35,6	34,8	37,3	27,7	34,0	29,0	31,0	+1,2*	-3,1*
V	5,7 $\pm 0,4$		8,0	6,7	6,4	5,8	5,9	5,2	4,5	4,7	5,7	$\pm 0,0$	-2,3*
MP	7,2 $\pm 0,4$		8,0	8,8	8,5	8,6	8,1	11,7	8,9	8,8	6,9	0,3	-0,8*
SD	12,4 $\pm 0,5$		8,1	9,3	7,7	7,9	5,4	5,7	5,7	6,7	12,9	-0,5	+4,3*
övr	3,2 $\pm 0,3$		3,9	1,3	1,1	1,2	0,8	1,4	1,5	1,5	4,1	-0,9*	-0,7*

1) Felmarginalen gäller för både procentals- och förändringsskattningarna.

\* Förändringen är statistiskt säkerställd (signifikant).

## Partierna i november 2014

### Centerpartiet

Vid val i november 2014 skulle Centerpartiet få  $6,0 \pm 0,3$  procent av rösterna. Jämfört med riksdagsvalet 2014 är det ingen statistiskt säkerställd förändring.

Jämfört med riksdagsvalet 2014 noteras inga statistiskt säkerställda nettovinster eller nettoförluster för Centerpartiet.

### Folkpartiet

Folkpartiet skulle få  $5,3 \pm 0,3$  procent av rösterna vid val i november 2014. Det är ingen statistiskt säkerställd förändring jämfört med höstens riksdagsval.

Jämfört med riksdagsvalet 2014 noteras inga statistiskt säkerställda nettovinster eller nettoförluster för Folkpartiet.

### Moderaterna

Om det varit val i november 2014 skulle Moderaterna få  $24,2 \pm 0,7$  procent av rösterna. Det är en statistiskt säkerställd ökning jämfört med riksdagsvalet 2014.

I förhållande till riksdagsvalet 2014 har Moderaterna statistiskt säkerställda nettovinster på cirka 0,5 procent från Socialdemokraterna, cirka 0,4 procent från Kristdemokraterna samt cirka 0,2 procent från "övriga partier".

### Kristdemokraterna

Kristdemokraterna skulle få  $3,7 \pm 0,3$  procent av rösterna vid val i november 2014. I förhållande till riksdagsvalet 2014 är det en statistiskt säkerställd minskning.

Jämfört med riksdagsvalet 2014 noteras en statistiskt säkerställd nettoförlust på cirka 0,4 procent till Moderaterna.

### Socialdemokraterna

Socialdemokraterna skulle erhålla  $32,2 \pm 0,7$  procent av rösterna vid val i november 2014. Det är en statistiskt säkerställd ökning jämfört med höstens riksdagsval.

I förhållande till riksdagsvalet 2014 noteras en statistiskt säkerställd nettoförlust på cirka 0,5 procent till Moderaterna.

### Vänsterpartiet

Vid val i november 2014 skulle Vänsterpartiet få  $5,7 \pm 0,4$  procent av rösterna. Det innebär inte någon statistiskt säkerställd förändring jämfört med riksdagsvalet 2014.

Vänsterpartiet har i förhållande till riksdagsvalet 2014 en säkerställd nettovinst på cirka 0,3 procent från "övriga partier".



### **Miljöpartiet**

Om det varit val i november 2014 skulle Miljöpartiet få  $7,2 \pm 0,4$  procent av rösterna. Det är inte någon statistiskt säkerställd förändring jämfört med riksdagsvalet 2014.

I förhållande till riksdagsvalet 2014 har Miljöpartiet en statistiskt säkerställd nettovinst på cirka 0,3 procent från "övriga partier". Miljöpartiet har samtidigt en statistiskt säkerställd nettoförlust i förhållande till riksdagsvalet på cirka 0,1 procent till Sverigedemokraterna.

### **Sverigedemokraterna**

Sverigedemokraterna skulle få  $12,4 \pm 0,5$  procent av rösterna vid val i november 2014. Jämfört med riksdagsvalet 2014 är det ingen statistiskt säkerställd förändring.

Jämfört med riksdagsvalet 2014 noteras en statistiskt säkerställd nettovinst på cirka 0,1 procent från Miljöpartiet.

### **"Övriga partier"**

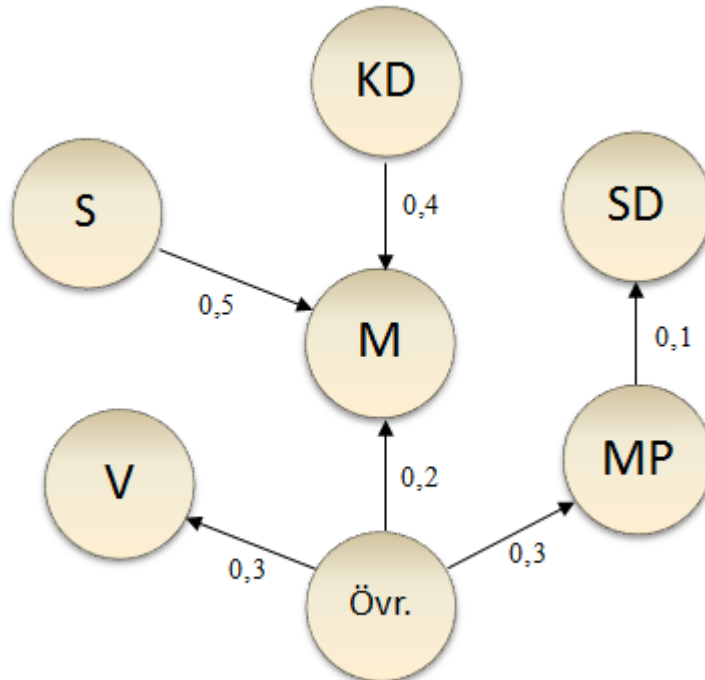
Gruppen "övriga partier" skulle få  $3,2 \pm 0,3$  procent av rösterna vid val i november 2014. Det är en statistiskt säkerställd minskning jämfört med riksdagsvalet 2014. Bland övriga partier är Feministiskt initiativ störst.

I förhållande till höstens riksdagsval noteras statistiskt säkerställda nettoförluster på cirka 0,3 procent till Vänsterpartiet, cirka 0,3 procent till Miljöpartiet och cirka 0,2 procent till Moderaterna.

## Nettöflöden

Figur 1

Nettöflöden från riksdagsvalet 2014 till november 2014

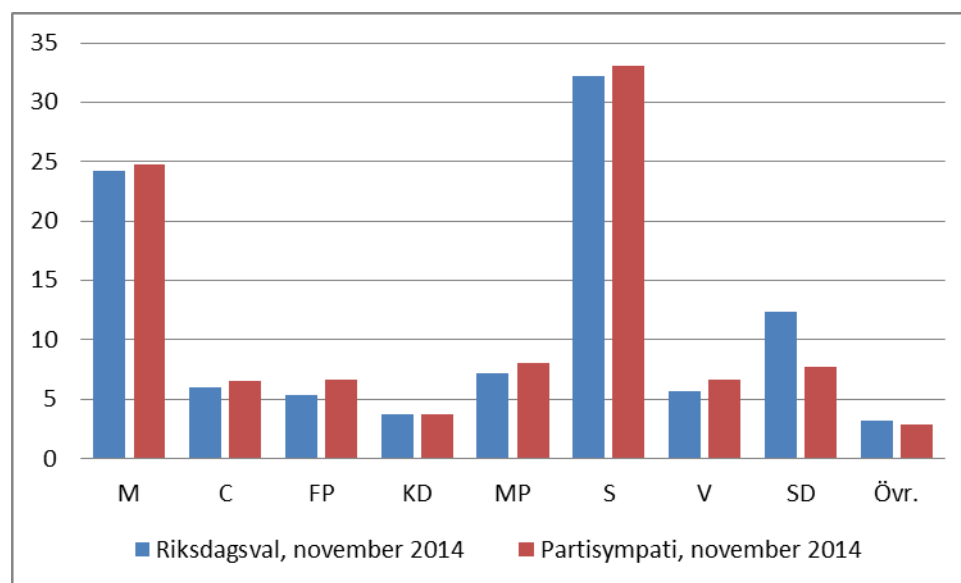


I figur 1 åskådliggörs statistiskt säkerställda nettöflöden från riksdagsvalet 2014 till november 2014 för de olika partierna. Siffrorna anger signifikanta nettöförluster respektive nettövinster i procent av samtliga som lämnat uppgift om valt parti i riksdagsvalet 2014, och dessutom om vilket parti man skulle rösta på vid val i november 2014. Flödena kan inte användas för att beräkna totalförändringarna i partiernas väljarandelar från valet 2014 eftersom det också förekommer flöden mellan partier och "vet ej"-gruppen. (Ovägda underlag återfinns i tabell 21 i tabellpublikationen.)

## Partisynpatier i november 2014

Partisynpatiundersökningen visar även i vilka demografiska grupper de olika partierna har sitt starkaste stöd. Det mått som då studeras är partisynpati, inte vilket parti man skulle rösta på i ett riksdagsval. Skillnaden på måtten är att partisynpati inte avser någon specifik nivå i politiken och ingen hänsyn tas till om man skulle rösta eller inte. De två måtten tas också fram på olika sätt med olika typ av viktning.

Nedan jämförs valresultatet vid ett hypotetiskt riksdagsval i november 2014 med partisynpatierna för de olika partierna vid samma tidpunkt.



Partisynpati redovisas även för ett flertal olika grupper i den röstberättigade befolkningen. I denna publikation kommenteras respektive partis starkare och svagare grupper med avseende på kön, ålder, födelseland och utbildningsnivå.

I publikationens tabellbilaga återfinns även resultat efter region, utländsk/svensk bakgrund, civilstånd, barn, inkomst, boendeform, sysselsättning, socioekonomisk grupp, sektor samt facktillhörighet.

## **Moderaterna**

I november 2014 är det 24,8 procent av de röstberättigade som uppger att Moderaterna är det parti som de står närmast, eller sympatiserar med.

Moderaterna har ett starkare stöd bland män än bland kvinnor. Det finns däremot inga tydliga skillnader mellan olika åldersgrupper vad gäller stödet för Moderaterna i november 2014. Det finns också ett större stöd för Moderaterna bland inrikes födda personer i förhållande till stödet bland de utrikes födda. Rörande utbildningsnivå är stödet för Moderaterna större bland dem med en eftergymnasial utbildning än bland dem som har en förgymnasial eller gymnasial utbildning som sin högsta avslutade utbildning.

## **Centerpartiet**

Det är 6,5 procent av de röstberättigade som i november 2014 uppger att Centerpartiet är det parti som de står närmast, eller sympatiserar med.

Det går inte att se någon tydlig könsskillnad vad gäller sympatisörerna för Centerpartiet i november 2014. I tidigare undersökningar har vi sett att Centerpartiet generellt varit starkast bland dem som är 65 år eller äldre, men då partiet framförallt gått fram i alla de yngre åldersgrupperna går denna skillnad inte längre att påvisa. Utifrån födelseland finns det däremot en tydlig skillnad i stödet för Centerpartiet. Partiet har en klart lägre andel sympatisörer bland personer födda utanför Sverige i förhållande till stödet bland svenskfödda. Det finns inte någon tydlig skillnad i stödet för Centerpartiet utifrån utbildningsnivå.

## **Folkpartiet**

I november 2014 är det 6,6 procent av de röstberättigade som uppger att de sympatiserar med Folkpartiet.

Stödet för Folkpartiet är större bland personer i åldersgruppen 30-49 år än bland yngre, 18-29 år. Det går däremot inte att utläsa någon tydlig skillnad med avseende på kön eller på födelseland bland sympatisörerna för Folkpartiet. Rörande utbildningsnivå är andelen sympatisörer för partiet större ju högre utbildningsnivå man har, och stödet är som störst bland dem med en längre eftergymnasial utbildning.

## **Kristdemokraterna**

I november 2014 är det 3,7 procent av väljarkåren som uppger att de sympatiserar med Kristdemokraterna.

Det går inte att se någon tydlig könsskillnad vad gäller sympatisörerna för Kristdemokraterna i november 2014, men stödet för partiet är större bland dem som är äldre än 64 år jämfört med hur det ser ut bland dem i åldern 30-64 år. Däremot framträder inga klara skillnader med avseende på födelseland eller utbildningsnivå.

### **Miljöpartiet**

Det är 8,0 procent av de röstberättigade som i november 2014 uppger Miljöpartiet som det parti som de sympatiserar med.

Miljöpartiet har i november 2014 ett starkare stöd bland kvinnor än bland män. Det är även en skillnad i stöd för partiet i olika åldersgrupper. Ju yngre åldersgrupp, desto starkare är stödet för Miljöpartiet. Det finns inga skillnader i stöd mellan inrikes och utrikes födda, men däremot kan man se ett starkare stöd för Miljöpartiet bland dem med en eftergymnasial utbildning än bland dem som har en förgymnasial eller gymnasial utbildning som sin högsta avslutade utbildning.

### **Socialdemokraterna**

Det är 33,1 procent av väljarkåren som i november 2014 uppger Socialdemokraterna som det parti som de står närmast, eller sympatiserar med.

I november 2014 kan man inte konstatera några tydliga skillnader i stöd för Socialdemokraterna vad gäller kön. Däremot kan man se vissa skillnader mellan olika åldersgrupper. Andelen som sympatiserar med Socialdemokraterna är större i åldrarna 50 år eller äldre jämfört med åldersgrupperna 18-49 år. Partiet har även ett klart starkare stöd bland utrikes än bland inrikes födda. Sett till utbildning kan man konstatera ett större stöd bland dem med förgymnasial och gymnasial utbildning än bland personer med eftergymnasial utbildning.

### **Vänsterpartiet**

I november 2014 är det 6,6 procent av de röstberättigade som uppger Vänsterpartiet som det parti som de sympatiserar med.

Vänsterpartiet har i november 2014 ett något starkare stöd bland kvinnor än bland män. Vad gäller ålder är andelen som sympatiserar med Vänsterpartiet större i åldrarna 18-64 jämfört med dem som är 65 år och äldre. Det finns inga tydliga skillnader i sympatier mellan inrikes och utrikes födda. Sett till utbildning kan man konstatera att stödet för partiet är större bland dem med eftergymnasial utbildning jämfört med dem med förgymnasial utbildning.

### **Sverigedemokraterna**

Det är 7,7 procent av de röstberättigade som i november 2014 uppger Sverigedemokraterna som det parti som de står närmast, eller sympatiserar med.

Sverigedemokraterna har i november 2014 ett klart starkare stöd bland män än bland kvinnor. Det går däremot inte att konstatera någon skillnad i stöd för partiet mellan olika åldersgrupper. Sympatierna för partiet är större bland inrikes än bland utrikes födda. Sett till utbildning kan man konstatera att sympatierna är större bland dem med förgymnasial och gymnasial utbildning jämfört med dem med eftergymnasial utbildning.

# Fakta om statistiken

## Detta omfattar statistiken

PSU i november 2014 genomfördes som telefonintervju med ett riksomfattande slumpmässigt sannolikhetsurval omfattande 9 031 i riksdagsval röstberättigade personer utan övre åldersgräns. Av dessa har 23,3 procent ej anträffats (inkl. hemligt telefonnummer och saknar telefon), 2,9 procent varit alltför sjuka för att intervjuas samt 17,6 procent inte alls velat delta i intervjun. Det totala individbortfallet uppgår till 43,8 procent. Det totala antalet intervjuer är 5 072. Det förekommer också att personer inte velat besvara vissa frågor. Intervjuerna gjordes per telefon under perioden 29 oktober till 25 november. Huvuddelen av intervjuerna genomfördes under första halvan av mätperioden. Fram till och med den 13 november hade 75 procent av intervjuerna genomförts.

**Tablå 2**  
**Information om antal intervjuer och bortfallet**

	Antal	Andel i procent
Svarande	5 072	56,2
<b>Bortfallet totalt</b>	<b>3 959</b>	<b>43,8</b>
varav ej anträffade	2 105	23,3
varav förhindrad medverkan	266	2,9
varav avböjd medverkan	1 588	17,6

Resultaten presenteras i intervall eller punktskattningar  $\pm$  felmarginaler. Det intervall som bildas av procentskattningen  $\pm$  felmarginalen blir här ett 95-procentigt konfidensintervall, dvs. ett intervall som med 95 procents sannolikhet innehåller det riktiga populationsvärdet om inga systematiska fel förekommer.

## Definitioner och förklaringar

I SCB:s Partisynpatiuundersökning studeras såväl partival vid riksdagsval idag som partisynpatier i väljarkåren.

Partival vid riksdagsval idag mäts med frågan "Vilket parti skulle du rösta på om det vore riksdagsval någon av de närmaste dagarna?" och i skattningen av denna används partival vid senaste riksdagsval som hjälpinformation. Undersöknings-designen möjliggör även att nettoflöden från riksdagsvalet och senaste undersökningsomgång kan studeras.

Partisynpatier mäts med frågorna "Är det något av de politiska partierna som står dig närmare än de andra?" och om ej svar på denna ställs frågan "Men vilket parti har du störst sympati för?". I skattningen av partisynpatier används kön\*ålder, region, utbildning och inrikes/utrikes född som hjälpinformation.

Partival vid riksdagsval samt flöden redovisas förutom i denna publikation även i pressmeddelande. Partisynpatier i befolkningsgrupper redovisas i en tabellbilaga till denna publikation.

För mer information om undersökningsmetod se Beskrivning av statistiken, under Om statistiken på [www.scb.se/psu](http://www.scb.se/psu).

# Bilaga 1. Partisympatier i befolkningsgrupper maj 2014 – november 2014

## Definitioner och förklaringar

### Partisympti

I tabellerna 1-17 redovisas partisymptiernas fördelning i olika sociodemografiska grupper. Här är frågeställningen inte vilket parti man skulle rösta på vid riksdagsval idag utan partisympti – "bästa parti" – som mäts med följande frågor:

Fråga 1     Är det något av de politiska partierna som står dig närmare än de andra?

Om Ja     Fråga 2     Vilket parti är det?

Annars     Fråga 3     Men vilket parti har du störst sympati för?

Svaren på frågorna 2 och 3 bildar tillsammans partisympti.

### Partiförkortningar

C     Centerpartiet

FP     Folkpartiet

M     Moderaterna

KD     Kristdemokraterna

MP     Miljöpartiet

S     Socialdemokraterna

V     Vänsterpartiet

SD     Sverigedemokraterna

övr     Övriga

### Statistikens tillförlitlighet

Tillförlitligheten i de redovisade skattningarna påverkas dels av slumpmässiga förhållanden, dels av icke-slumpmässiga förhållanden.

Den största delen av det slumpmässiga "felet" kan hänföras till att PSU är en urvalsundersökning – "felets" storlek sammanhänger i första hand med urvalsstorleken och antalet svarande i redovisningsgruppen, men också med storleken på procenttalet som ska skattas.

Icke slumpmässiga (systematiska) fel torde främst ha att göra med svarsbeteende och minnesfel.

Resultaten av undersökningen presenteras i intervall eller i form av punktskattningar  $\pm$  felmarginaler. Felmarginalen (osäkerhetstalet) är lika med procentskattningens dubbla standardavvikelse. Det intervall som bildas av procentskattningen  $\pm$  felmarginalen blir således ett 95-procentigt konfidens-



intervall, d.v.s. ett intervall som med 95 procents sannolikhet innehåller det riktiga populationsvärdet om inga systematiska fel förekommer.

Tabellerna är viktade för bortfallet med hänsyn tagen till kön och ålder, utbildning, inrikes/utrikes född samt region.

Mer information om statistiken ges i dokumentet Beskrivning av statistiken på SCB:s webbplats.

### **Jämförelser med tidigare PSU**

Vid jämförelse tillbaka i tiden till tidigare PSU måste den statistiska osäkerheten i de skattade procenttalen beaktas. Som en tumregel gäller att om skillnaden mellan två procenttal från två på varandra följande undersökningar är större än medelvärdet av osäkerhetstalen så är skillnaden statistiskt säkerställd (signifikant på 95-procentsnivå). Osäkerhetstalet (felmarginalen) är dubbla standardavvikelsen och står efter  $\pm$  i tabellerna. Gör man jämförelsen två steg tillbaka ska medelvärdet av osäkerhetstalen multipliceras med 1,2 och den då erhållna felmarginalen jämföras med skillnaden mellan procentskattningarna. Görs jämförelsen längre tillbaka i tiden ska medelvärdet av osäkerhetstalen multipliceras med 1,4. Ovanstående tumregler gäller endast Partisynpatiundersökningen (PSU) från SCB och inte andra undersökningar som ofta har en urvalsdesign som gör att skillnaderna mellan två undersökningar måste vara betydligt större för att vara statistiskt säkerställda.

### **Publicering**

Redovisningen av SCB:s partisynpatiundersökning (PSU) sker, förutom i grundtabeller, även i pressmeddelanden samt i SCB:s Statistikdatabasen (SSD).

Samtliga resultat går att nå via SCB:s webbplats [www.scb.se/psu](http://www.scb.se/psu).

### **Bra att veta**

Det är möjligt att beställa specialbearbetningar från Partisynpatiundersökningen. För att göra en beställning kontakta någon vid SCB som arbetar med Partisynpatiundersökningen.

### **Förfrågningar**

Johan Eklund	tfn: 08-506 945 38	e-post: <a href="mailto:psu@scb.se">psu@scb.se</a>
Mikaela Järnbert	tfn: 08-506 942 43	e-post: <a href="mailto:psu@scb.se">psu@scb.se</a>

## Tabeller

## Sidnummer

1 Partisynpati efter kön och ålder (7 åldersklasser)	<a href="#">17</a>
2 Partisynpati efter kön och ålder (4 åldersklasser)	<a href="#">20</a>
3 Partisynpati efter region	<a href="#">22</a>
4 Partisynpati efter kön och region	<a href="#">23</a>
5 Partisynpati efter kön och födelseland (utrikes/inrikes född)	<a href="#">26</a>
6 Partisynpati efter kön och utländsk/svensk bakgrund	<a href="#">27</a>
7 Partisynpati efter kön och civilstånd	<a href="#">28</a>
8 Partisynpati efter kön och barn	<a href="#">29</a>
9 Partisynpati efter kön och inkomst	<a href="#">30</a>
10 Partisynpati efter kön och utbildningsnivå	<a href="#">33</a>
11 Partisynpati efter kön och boende	<a href="#">35</a>
12 Partisynpati efter kön och sysselsatta/ej sysselsatta	<a href="#">37</a>
13 Partisynpati efter kön och socioekonomisk grupp	<a href="#">39</a>
14 Partisynpati efter kön och yrkesverksamhet	<a href="#">42</a>
15 Partisynpati efter sektor	<a href="#">45</a>
16 Partisynpati efter kön och sektor	<a href="#">46</a>
17 Partisynpati efter kön och facktillhörighet	<a href="#">48</a>
18 Partival november 2014 och partisynpati november 2014	<a href="#">51</a>
19 Näst bästa parti november 2014 och partisynpati november 2014	<a href="#">52</a>
20 Valdeltagande november 2014 och partival senaste riksdagsval 2014	<a href="#">53</a>
21 Partival november 2014 och partival vid senaste riksdagsval 2014	<a href="#">54</a>
22 Partival november 2014 och partival maj 2014	<a href="#">55</a>
23 Bortfall i november 2014 i befolkningsgrupper	<a href="#">56</a>

Tabell 1 Partisympatier efter kön och ålder (7 åldersklasser)

	Med partisypati %											S:a	Andel med parti-sympati	Andel vet ej	Andel vägrare	S:a	Antal svarande	
	M	C	FP	KD	MP	S	V	SD	ÖVR	S:a								
<b>Män</b>																		
<b>18 - 24 år</b>																		
maj 2014	23,3 ± 5,6	4,1 ± 2,6	2,8 ± 2,1	0,5 ± 0,9	13,3 ± 4,6	28,8 ± 6,1	9,6 ± 3,9	9,9 ± 4,0	7,7 ± 3,6	100	72,3 ± 5,2	27,7 ± 5,2	0,0 ± 0,0	100	298			
nov 2014	29,3 ± 5,9	6,8 ± 3,2	4,3 ± 2,6	3,8 ± 2,4	12,5 ± 4,3	22,9 ± 5,4	7,9 ± 3,5	10,9 ± 4,1	1,6 ± 1,6	100	83,1 ± 4,4	15,5 ± 4,3	1,5 ± 1,4	100	280			
<b>25 - 34 år</b>																		
maj 2014	22,6 ± 5,0	3,7 ± 2,3	5,0 ± 2,5	2,2 ± 1,7	10,1 ± 3,6	27,0 ± 5,5	9,6 ± 3,5	13,4 ± 4,4	6,4 ± 2,9	100	81,9 ± 4,3	17,6 ± 4,2	0,6 ± 0,8	100	325			
nov 2014	29,0 ± 5,2	5,9 ± 2,7	6,0 ± 2,6	3,3 ± 2,0	9,7 ± 3,4	24,3 ± 5,0	6,4 ± 2,7	11,9 ± 3,7	3,5 ± 2,1	100	87,2 ± 3,6	11,7 ± 3,5	1,1 ± 1,1	100	340			
<b>35 - 44 år</b>																		
maj 2014	32,1 ± 5,0	2,5 ± 1,6	4,1 ± 2,1	2,9 ± 1,8	7,2 ± 2,6	33,4 ± 5,1	6,8 ± 2,6	6,4 ± 2,7	4,5 ± 2,2	100	90,2 ± 3,0	9,6 ± 3,0	0,2 ± 0,4	100	382			
nov 2014	30,5 ± 4,6	6,1 ± 2,4	8,6 ± 2,9	3,9 ± 1,9	6,3 ± 2,3	25,2 ± 4,5	6,4 ± 2,5	10,7 ± 3,2	2,4 ± 1,6	100	91,6 ± 2,8	8,1 ± 2,7	0,2 ± 0,5	100	412			
<b>45 - 54 år</b>																		
maj 2014	34,1 ± 5,1	3,9 ± 2,0	3,2 ± 1,8	2,0 ± 1,5	3,8 ± 1,9	33,9 ± 5,1	8,4 ± 3,0	9,4 ± 3,2	1,3 ± 1,2	100	84,5 ± 3,6	14,5 ± 3,5	0,9 ± 0,9	100	404			
nov 2014	32,0 ± 4,8	6,1 ± 2,4	5,0 ± 2,2	1,2 ± 1,0	6,4 ± 2,5	32,8 ± 4,9	5,7 ± 2,4	9,0 ± 2,9	1,8 ± 1,4	100	89,7 ± 3,0	9,2 ± 2,8	1,2 ± 1,0	100	411			
<b>55 - 64 år</b>																		
maj 2014	22,2 ± 4,5	4,4 ± 2,2	4,9 ± 2,3	3,6 ± 2,1	5,4 ± 2,4	39,4 ± 5,5	11,4 ± 3,6	7,6 ± 3,0	1,0 ± 1,1	100	84,7 ± 3,8	13,8 ± 3,7	1,5 ± 1,2	100	376			
nov 2014	22,1 ± 4,2	7,7 ± 2,7	6,0 ± 2,4	4,8 ± 2,1	3,2 ± 1,7	37,0 ± 5,0	6,6 ± 2,5	10,3 ± 3,2	2,4 ± 1,6	100	87,9 ± 3,2	10,3 ± 3,0	1,8 ± 1,2	100	426			
<b>65 - 74 år</b>																		
maj 2014	23,9 ± 4,5	5,8 ± 2,5	4,4 ± 2,1	4,3 ± 2,1	3,5 ± 2,0	42,1 ± 5,3	7,9 ± 2,9	7,3 ± 2,8	0,9 ± 1,0	100	89,0 ± 3,2	8,6 ± 2,9	2,4 ± 1,6	100	383			
nov 2014	23,1 ± 4,4	7,4 ± 2,7	5,0 ± 2,2	4,1 ± 2,0	2,3 ± 1,5	41,2 ± 5,1	4,4 ± 2,2	11,3 ± 3,3	1,2 ± 1,1	100	89,9 ± 3,0	7,0 ± 2,6	3,1 ± 1,7	100	403			
<b>75 år och äldre</b>																		
maj 2014	19,1 ± 5,0	10,9 ± 4,1	7,8 ± 3,4	4,7 ± 2,7	1,1 ± 1,2	46,5 ± 6,5	2,5 ± 2,0	7,2 ± 3,4	0,3 ± 0,7	100	83,7 ± 4,4	13,4 ± 4,1	2,9 ± 2,0	100	279			
nov 2014	21,0 ± 5,0	9,7 ± 3,7	7,1 ± 3,1	4,7 ± 2,6	1,0 ± 1,2	43,0 ± 6,1	2,7 ± 2,0	9,7 ± 3,6	1,2 ± 1,3	100	88,2 ± 3,8	10,6 ± 3,7	1,2 ± 1,2	100	291			
<b>Samtliga män</b>																		
maj 2014	26,0 ± 1,9	4,7 ± 0,9	4,5 ± 0,9	2,9 ± 0,7	6,3 ± 1,0	35,7 ± 2,1	8,2 ± 1,2	8,7 ± 1,3	3,0 ± 0,8	100	84,1 ± 1,5	14,8 ± 1,4	1,1 ± 0,4	100	2 447			
nov 2014	27,0 ± 1,8	7,0 ± 1,0	6,0 ± 1,0	3,6 ± 0,8	5,9 ± 1,0	32,0 ± 1,9	5,9 ± 1,0	10,5 ± 1,3	2,1 ± 0,6	100	88,4 ± 1,3	10,2 ± 1,2	1,4 ± 0,5	100	2 563			

Tabell 1 Partisympatier efter kön och ålder (7 åldersklasser)

	Med partisypati %										S:a	Andel med parti-sympati	Andel vet ej	Andel vägrare	S:a	Antal svarande	
	M	C	FP	KD	MP	S	V	SD	ÖVR	S:a							
<b>Kvinnor</b>																	
<b>18 - 24 år</b>																	
maj 2014	14,3 ± 5,6	2,1 ± 2,3	0,7 ± 1,4	2,7 ± 2,6	24,3 ± 6,9	29,9 ± 7,4	8,1 ± 4,4	3,6 ± 3,1	14,3 ± 5,7	100	70,3 ± 6,3	29,2 ± 6,2	0,5 ± 0,9	100	208		
nov 2014	21,8 ± 6,0	8,5 ± 4,0	3,1 ± 2,5	2,1 ± 2,0	22,2 ± 6,0	20,9 ± 6,0	9,8 ± 4,3	4,5 ± 3,1	7,0 ± 3,7	100	80,4 ± 5,3	19,6 ± 5,3	0,0 ± 0,0	100	226		
<b>25 - 34 år</b>																	
maj 2014	16,4 ± 4,8	2,5 ± 2,0	4,7 ± 2,7	2,3 ± 2,0	17,6 ± 4,9	31,3 ± 6,2	13,1 ± 4,5	2,6 ± 2,2	9,6 ± 3,7	100	80,1 ± 4,8	19,9 ± 4,8	0,0 ± 0,0	100	278		
nov 2014	18,0 ± 4,8	4,3 ± 2,5	8,1 ± 3,4	3,6 ± 2,4	16,0 ± 4,5	29,4 ± 5,8	8,3 ± 3,4	4,0 ± 2,6	8,2 ± 3,3	100	89,6 ± 3,8	10,4 ± 3,8	0,0 ± 0,0	100	276		
<b>35 - 44 år</b>																	
maj 2014	23,0 ± 5,1	3,6 ± 2,2	5,7 ± 2,7	3,7 ± 2,3	15,7 ± 4,3	33,3 ± 5,8	8,2 ± 3,3	2,5 ± 1,9	4,3 ± 2,5	100	77,7 ± 4,5	20,0 ± 4,4	2,3 ± 1,6	100	341		
nov 2014	27,4 ± 4,6	5,2 ± 2,3	7,7 ± 2,8	3,9 ± 2,1	11,4 ± 3,3	27,8 ± 4,8	8,1 ± 2,8	5,1 ± 2,4	3,4 ± 1,9	100	89,9 ± 3,0	9,3 ± 2,9	0,8 ± 0,9	100	397		
<b>45 - 54 år</b>																	
maj 2014	24,5 ± 4,9	5,1 ± 2,5	5,6 ± 2,5	3,0 ± 1,9	9,0 ± 3,2	38,9 ± 5,5	8,2 ± 3,1	3,4 ± 2,1	2,3 ± 1,6	100	83,7 ± 3,9	14,7 ± 3,7	1,6 ± 1,4	100	365		
nov 2014	21,6 ± 4,3	5,2 ± 2,3	7,9 ± 2,7	2,3 ± 1,5	9,9 ± 3,1	36,5 ± 5,0	9,4 ± 3,1	4,8 ± 2,3	2,4 ± 1,6	100	88,4 ± 3,2	9,7 ± 2,9	1,9 ± 1,4	100	406		
<b>55 - 64 år</b>																	
maj 2014	19,0 ± 4,3	2,1 ± 1,5	7,7 ± 2,9	3,0 ± 1,9	7,0 ± 2,8	40,5 ± 5,5	12,9 ± 3,7	3,0 ± 1,9	4,8 ± 2,4	100	86,1 ± 3,6	13,1 ± 3,5	0,7 ± 0,8	100	375		
nov 2014	20,6 ± 4,3	6,3 ± 2,6	6,3 ± 2,5	2,8 ± 1,7	7,0 ± 2,7	39,0 ± 5,3	9,9 ± 3,2	4,8 ± 2,4	3,3 ± 1,9	100	86,4 ± 3,5	9,9 ± 3,1	3,7 ± 1,9	100	390		
<b>65 - 74 år</b>																	
maj 2014	27,1 ± 4,7	4,1 ± 2,1	5,8 ± 2,3	3,5 ± 1,9	4,6 ± 2,1	42,6 ± 5,2	5,8 ± 2,4	4,3 ± 2,1	2,2 ± 1,6	100	85,8 ± 3,5	12,5 ± 3,3	1,7 ± 1,3	100	420		
nov 2014	21,9 ± 4,1	6,1 ± 2,3	9,0 ± 2,8	4,9 ± 2,1	5,1 ± 2,2	38,9 ± 4,8	4,6 ± 2,0	7,5 ± 2,7	2,0 ± 1,4	100	86,4 ± 3,2	10,7 ± 2,9	2,9 ± 1,6	100	466		
<b>75 år och äldre</b>																	
maj 2014	23,0 ± 5,1	6,0 ± 2,9	7,3 ± 3,2	6,1 ± 2,9	2,8 ± 1,9	45,4 ± 6,2	3,7 ± 2,3	4,6 ± 2,7	1,1 ± 1,3	100	79,3 ± 4,5	18,1 ± 4,3	2,6 ± 1,8	100	323		
nov 2014	25,4 ± 5,1	8,1 ± 3,2	7,3 ± 3,0	7,5 ± 3,0	1,7 ± 1,5	44,6 ± 5,8	1,1 ± 1,2	3,1 ± 2,0	1,1 ± 1,3	100	81,5 ± 4,1	15,9 ± 3,9	2,6 ± 1,7	100	348		
<b>Samtliga kvinnor</b>																	
maj 2014	21,5 ± 1,9	3,7 ± 0,9	5,6 ± 1,0	3,5 ± 0,8	10,8 ± 1,4	37,9 ± 2,2	8,7 ± 1,3	3,4 ± 0,9	5,0 ± 1,0	100	80,8 ± 1,7	17,8 ± 1,6	1,4 ± 0,5	100	2 310		
nov 2014	22,5 ± 1,8	6,1 ± 1,0	7,2 ± 1,1	3,8 ± 0,8	10,1 ± 1,3	34,2 ± 2,0	7,4 ± 1,1	4,9 ± 0,9	3,7 ± 0,8	100	86,3 ± 1,4	11,9 ± 1,3	1,8 ± 0,5	100	2 509		

Tabell 1 Partisympatier efter kön och ålder (7 åldersklasser)

	Med partisypati %										S:a	Andel med parti-sympati	Andel vet ej	Andel vägrare	S:a	Antal svarande	
	M	C	FP	KD	MP	S	V	SD	ÖVR								
<b>Samtliga</b>																	
<b>18 - 24 år</b>																	
maj 2014	19,1 ± 4,0	3,1 ± 1,8	1,8 ± 1,3	1,5 ± 1,3	18,4 ± 4,1	29,4 ± 4,8	8,9 ± 2,9	7,0 ± 2,6	10,8 ± 3,3	100	71,4 ± 4,0	28,4 ± 4,0	0,2 ± 0,4	100	506		
nov 2014	25,7 ± 4,2	7,6 ± 2,6	3,7 ± 1,8	3,0 ± 1,6	17,2 ± 3,7	21,9 ± 4,0	8,8 ± 2,8	7,9 ± 2,6	4,2 ± 2,0	100	81,7 ± 3,4	17,5 ± 3,4	0,8 ± 0,7	100	506		
<b>25 - 34 år</b>																	
maj 2014	19,5 ± 3,5	3,1 ± 1,5	4,9 ± 1,9	2,2 ± 1,3	13,8 ± 3,1	29,2 ± 4,1	11,3 ± 2,8	8,1 ± 2,5	8,0 ± 2,4	100	81,0 ± 3,2	18,7 ± 3,2	0,3 ± 0,4	100	603		
nov 2014	23,8 ± 3,6	5,1 ± 1,9	7,0 ± 2,1	3,5 ± 1,5	12,7 ± 2,8	26,8 ± 3,8	7,3 ± 2,2	8,1 ± 2,3	5,7 ± 1,9	100	88,4 ± 2,6	11,0 ± 2,6	0,6 ± 0,6	100	616		
<b>35 - 44 år</b>																	
maj 2014	27,9 ± 3,6	3,0 ± 1,4	4,9 ± 1,7	3,3 ± 1,4	11,1 ± 2,5	33,4 ± 3,8	7,5 ± 2,1	4,6 ± 1,7	4,4 ± 1,6	100	83,9 ± 2,7	14,8 ± 2,7	1,3 ± 0,8	100	723		
nov 2014	28,9 ± 3,3	5,6 ± 1,7	8,1 ± 2,0	3,9 ± 1,4	8,8 ± 2,0	26,5 ± 3,3	7,3 ± 1,9	7,9 ± 2,0	2,9 ± 1,2	100	90,8 ± 2,0	8,7 ± 2,0	0,5 ± 0,5	100	809		
<b>45 - 54 år</b>																	
maj 2014	29,4 ± 3,5	4,5 ± 1,6	4,4 ± 1,6	2,5 ± 1,2	6,4 ± 1,8	36,3 ± 3,8	8,3 ± 2,1	6,5 ± 1,9	1,8 ± 1,0	100	84,1 ± 2,7	14,6 ± 2,6	1,3 ± 0,8	100	769		
nov 2014	26,8 ± 3,2	5,7 ± 1,7	6,4 ± 1,8	1,7 ± 0,9	8,2 ± 2,0	34,7 ± 3,5	7,6 ± 2,0	6,9 ± 1,9	2,1 ± 1,1	100	89,0 ± 2,2	9,4 ± 2,0	1,6 ± 0,9	100	817		
<b>55 - 64 år</b>																	
maj 2014	20,6 ± 3,1	3,2 ± 1,4	6,3 ± 1,9	3,3 ± 1,4	6,2 ± 1,8	40,0 ± 3,9	12,2 ± 2,6	5,3 ± 1,8	2,9 ± 1,3	100	85,4 ± 2,6	13,5 ± 2,5	1,1 ± 0,7	100	751		
nov 2014	21,4 ± 3,0	7,0 ± 1,9	6,2 ± 1,7	3,8 ± 1,4	5,1 ± 1,6	38,0 ± 3,6	8,2 ± 2,0	7,6 ± 2,0	2,8 ± 1,2	100	87,2 ± 2,3	10,1 ± 2,1	2,7 ± 1,1	100	816		
<b>65 - 74 år</b>																	
maj 2014	25,5 ± 3,3	4,9 ± 1,6	5,1 ± 1,6	3,9 ± 1,4	4,0 ± 1,4	42,4 ± 3,7	6,9 ± 1,9	5,8 ± 1,8	1,5 ± 0,9	100	87,4 ± 2,4	10,6 ± 2,2	2,1 ± 1,0	100	803		
nov 2014	22,5 ± 3,0	6,8 ± 1,8	7,0 ± 1,8	4,5 ± 1,5	3,7 ± 1,3	40,0 ± 3,5	4,5 ± 1,5	9,4 ± 2,1	1,6 ± 0,9	100	88,1 ± 2,2	8,9 ± 1,9	3,0 ± 1,2	100	869		
<b>75 år och äldre</b>																	
maj 2014	21,3 ± 3,6	8,1 ± 2,4	7,5 ± 2,3	5,5 ± 2,0	2,0 ± 1,2	45,9 ± 4,5	3,2 ± 1,6	5,7 ± 2,1	0,8 ± 0,8	100	81,2 ± 3,2	16,1 ± 3,0	2,7 ± 1,3	100	602		
nov 2014	23,5 ± 3,6	8,8 ± 2,4	7,2 ± 2,2	6,3 ± 2,1	1,4 ± 1,0	43,9 ± 4,2	1,8 ± 1,1	6,0 ± 2,0	1,1 ± 0,9	100	84,3 ± 2,9	13,7 ± 2,7	2,0 ± 1,1	100	639		
<b>Hela väljarkåren</b>																	
maj 2014	23,8 ± 1,3	4,2 ± 0,6	5,0 ± 0,7	3,2 ± 0,5	8,5 ± 0,9	36,8 ± 1,5	8,4 ± 0,9	6,0 ± 0,8	4,0 ± 0,6	100	82,4 ± 1,1	16,3 ± 1,1	1,3 ± 0,3	100	4 757		
nov 2014	24,8 ± 1,3	6,5 ± 0,7	6,6 ± 0,7	3,7 ± 0,6	8,0 ± 0,8	33,1 ± 1,4	6,6 ± 0,7	7,7 ± 0,8	2,9 ± 0,5	100	87,4 ± 0,9	11,0 ± 0,9	1,6 ± 0,3	100	5 072		

Kommentar: Gråmarkerad skattning innebär att förändringen från föregående undersökning är approximativt statistiskt säkerställd.

Med ålder avses ålder vid årets slut. För definition av partisypati, se under Definitioner och förkortningar.

Källa: SCB:s Partisypatiundersökning, SCB:s befolkningsregister

Tabell 2 Partisympatier efter kön och ålder (4 åldersklasser)

Statistiska centralbyrån

Med partisympati %														Andel med parti-sympati	Andel vet ej	Andel vägrare	S:a	Antal svarande
M	C	FP	KD	MP	S	V	SD	ÖVR	S:a									
<b>Män</b>																		
<b>18 - 29 år</b>																		
maj 2014	24,5 ± 4,5	4,2 ± 2,1	4,1 ± 2,0	1,7 ± 1,3	11,7 ± 3,4	27,7 ± 4,8	9,6 ± 3,1	9,3 ± 3,2	7,3 ± 2,7	100	74,1 ± 4,1	25,7 ± 4,1	0,2 ± 0,4	100	463			
nov 2014	27,6 ± 4,5	6,3 ± 2,5	6,1 ± 2,4	3,9 ± 2,0	11,2 ± 3,2	25,1 ± 4,5	7,3 ± 2,7	10,2 ± 3,1	2,3 ± 1,5	100	83,5 ± 3,5	15,1 ± 3,3	1,4 ± 1,1	100	446			
<b>30 - 49 år</b>																		
maj 2014	29,3 ± 3,5	3,4 ± 1,4	4,1 ± 1,5	1,9 ± 1,1	7,2 ± 1,9	31,8 ± 3,7	8,2 ± 2,1	9,7 ± 2,4	4,2 ± 1,6	100	87,3 ± 2,4	12,1 ± 2,4	0,5 ± 0,5	100	750			
nov 2014	31,8 ± 3,4	6,6 ± 1,8	6,4 ± 1,8	2,9 ± 1,2	6,8 ± 1,8	25,9 ± 3,2	6,1 ± 1,7	10,8 ± 2,3	2,8 ± 1,2	100	90,3 ± 2,1	9,0 ± 2,0	0,7 ± 0,5	100	801			
<b>50 - 64 år</b>																		
maj 2014	27,0 ± 3,9	3,6 ± 1,6	4,0 ± 1,7	3,4 ± 1,6	4,9 ± 1,8	38,3 ± 4,4	9,9 ± 2,7	8,2 ± 2,5	0,8 ± 0,8	100	85,0 ± 3,0	13,8 ± 2,9	1,2 ± 0,9	100	572			
nov 2014	24,9 ± 3,6	6,6 ± 2,0	5,7 ± 1,9	3,5 ± 1,5	4,8 ± 1,8	35,8 ± 4,1	6,6 ± 2,1	10,3 ± 2,6	1,8 ± 1,1	100	89,1 ± 2,5	9,4 ± 2,3	1,5 ± 1,0	100	622			
<b>65 - år</b>																		
maj 2014	22,0 ± 3,4	7,8 ± 2,2	5,7 ± 1,9	4,4 ± 1,7	2,5 ± 1,3	43,8 ± 4,1	5,8 ± 1,9	7,3 ± 2,2	0,7 ± 0,7	100	86,8 ± 2,6	10,5 ± 2,4	2,6 ± 1,2	100	662			
nov 2014	22,3 ± 3,3	8,3 ± 2,2	5,8 ± 1,8	4,4 ± 1,6	1,8 ± 1,0	41,9 ± 3,9	3,7 ± 1,5	10,6 ± 2,5	1,2 ± 0,9	100	89,2 ± 2,4	8,5 ± 2,1	2,3 ± 1,1	100	694			
<b>Samtliga män</b>																		
maj 2014	26,0 ± 1,9	4,7 ± 0,9	4,5 ± 0,9	2,9 ± 0,7	6,3 ± 1,0	35,7 ± 2,1	8,2 ± 1,2	8,7 ± 1,3	3,0 ± 0,8	100	84,1 ± 1,5	14,8 ± 1,4	1,1 ± 0,4	100	2 447			
nov 2014	27,0 ± 1,8	7,0 ± 1,0	6,0 ± 1,0	3,6 ± 0,8	5,9 ± 1,0	32,0 ± 1,9	5,9 ± 1,0	10,5 ± 1,3	2,1 ± 0,6	100	88,4 ± 1,3	10,2 ± 1,2	1,4 ± 0,5	100	2 563			
<b>Kvinnor</b>																		
<b>18 - 29 år</b>																		
maj 2014	14,2 ± 4,3	1,9 ± 1,7	2,2 ± 1,8	2,0 ± 1,7	23,4 ± 5,3	29,1 ± 5,7	8,8 ± 3,5	3,4 ± 2,3	15,0 ± 4,4	100	72,1 ± 4,8	27,6 ± 4,8	0,3 ± 0,6	100	345			
nov 2014	20,4 ± 4,6	6,4 ± 2,8	4,0 ± 2,2	3,0 ± 1,9	20,1 ± 4,6	25,6 ± 5,0	8,2 ± 3,1	4,7 ± 2,5	7,7 ± 3,0	100	82,5 ± 4,0	17,5 ± 4,0	0,0 ± 0,0	100	358			
<b>30 - 49 år</b>																		
maj 2014	23,2 ± 3,5	3,4 ± 1,5	5,9 ± 1,9	3,4 ± 1,6	13,7 ± 2,9	33,9 ± 4,1	9,9 ± 2,5	2,9 ± 1,5	3,8 ± 1,6	100	80,9 ± 3,1	17,1 ± 2,9	2,0 ± 1,1	100	663			
nov 2014	24,3 ± 3,2	5,1 ± 1,6	8,7 ± 2,1	3,5 ± 1,4	11,9 ± 2,4	29,2 ± 3,5	8,7 ± 2,1	4,6 ± 1,6	4,0 ± 1,5	100	89,8 ± 2,2	9,4 ± 2,1	0,8 ± 0,7	100	754			
<b>50 - 64 år</b>																		
maj 2014	19,7 ± 3,6	3,7 ± 1,7	6,5 ± 2,2	3,2 ± 1,6	7,3 ± 2,3	41,5 ± 4,5	11,5 ± 2,9	2,7 ± 1,5	3,8 ± 1,8	100	85,3 ± 3,0	14,2 ± 3,0	0,5 ± 0,6	100	559			
nov 2014	20,4 ± 3,5	6,3 ± 2,1	6,4 ± 2,1	2,2 ± 1,3	7,9 ± 2,3	38,8 ± 4,3	10,3 ± 2,7	4,7 ± 1,9	3,0 ± 1,5	100	87,5 ± 2,7	9,2 ± 2,4	3,3 ± 1,5	100	583			
<b>65 - år</b>																		
maj 2014	25,2 ± 3,5	5,0 ± 1,8	6,5 ± 1,9	4,7 ± 1,7	3,7 ± 1,4	43,9 ± 4,0	4,9 ± 1,7	4,4 ± 1,7	1,7 ± 1,0	100	82,6 ± 2,8	15,2 ± 2,7	2,1 ± 1,1	100	743			
nov 2014	23,5 ± 3,2	7,0 ± 1,9	8,2 ± 2,0	6,1 ± 1,8	3,5 ± 1,4	41,5 ± 3,8	3,0 ± 1,2	5,5 ± 1,7	1,6 ± 1,0	100	84,1 ± 2,6	13,2 ± 2,4	2,7 ± 1,1	100	814			
<b>Samtliga kvinnor</b>																		
maj 2014	21,5 ± 1,9	3,7 ± 0,9	5,6 ± 1,0	3,5 ± 0,8	10,8 ± 1,4	37,9 ± 2,2	8,7 ± 1,3	3,4 ± 0,9	5,0 ± 1,0	100	80,8 ± 1,7	17,8 ± 1,6	1,4 ± 0,5	100	2 310			
nov 2014	22,5 ± 1,8	6,1 ± 1,0	7,2 ± 1,1	3,8 ± 0,8	10,1 ± 1,3	34,2 ± 2,0	7,4 ± 1,1	4,9 ± 0,9	3,7 ± 0,8	100	86,3 ± 1,4	11,9 ± 1,3	1,8 ± 0,5	100	2 509			

Tabell 2 Partisympatier efter kön och ålder (4 åldersklasser)

Med partisympti %											S:a	Andel med parti-sympati	Andel vet ej	Andel vägrare	S:a	Antal svarande
M	C	FP	KD	MP	S	V	SD	ÖVR	S:a							
<b>Samtliga</b>																
<b>18 - 29 år</b>																
maj 2014	19,5 ± 3,1	3,1 ± 1,4	3,2 ± 1,3	1,8 ± 1,1	17,3 ± 3,1	28,4 ± 3,7	9,2 ± 2,3	6,5 ± 2,0	11,0 ± 2,6	100	73,2 ± 3,1	26,6 ± 3,1	0,3 ± 0,4	100	808	
nov 2014	24,1 ± 3,2	6,3 ± 1,9	5,1 ± 1,7	3,4 ± 1,4	15,5 ± 2,8	25,3 ± 3,3	7,7 ± 2,0	7,5 ± 2,0	4,9 ± 1,6	100	83,0 ± 2,6	16,3 ± 2,6	0,7 ± 0,6	100	804	
<b>30 - 49 år</b>																
maj 2014	26,4 ± 2,5	3,4 ± 1,0	4,9 ± 1,2	2,6 ± 0,9	10,3 ± 1,7	32,8 ± 2,7	9,0 ± 1,6	6,5 ± 1,4	4,0 ± 1,1	100	84,1 ± 2,0	14,6 ± 1,9	1,3 ± 0,6	100	1 413	
nov 2014	28,1 ± 2,3	5,8 ± 1,2	7,5 ± 1,4	3,2 ± 0,9	9,3 ± 1,5	27,5 ± 2,4	7,4 ± 1,4	7,8 ± 1,4	3,4 ± 1,0	100	90,1 ± 1,5	9,2 ± 1,5	0,7 ± 0,4	100	1 555	
<b>50 - 64 år</b>																
maj 2014	23,4 ± 2,7	3,6 ± 1,2	5,3 ± 1,4	3,3 ± 1,1	6,1 ± 1,5	39,9 ± 3,1	10,7 ± 2,0	5,5 ± 1,5	2,3 ± 1,0	100	85,2 ± 2,1	14,0 ± 2,1	0,8 ± 0,5	100	1 131	
nov 2014	22,7 ± 2,5	6,4 ± 1,5	6,0 ± 1,4	2,9 ± 1,0	6,3 ± 1,4	37,3 ± 2,9	8,4 ± 1,7	7,6 ± 1,6	2,4 ± 0,9	100	88,3 ± 1,9	9,3 ± 1,7	2,4 ± 0,9	100	1 205	
<b>65 - år</b>																
maj 2014	23,7 ± 2,4	6,3 ± 1,4	6,1 ± 1,4	4,6 ± 1,2	3,2 ± 1,0	43,9 ± 2,9	5,3 ± 1,3	5,8 ± 1,4	1,2 ± 0,6	100	84,6 ± 2,0	13,1 ± 1,8	2,3 ± 0,8	100	1 405	
nov 2014	22,9 ± 2,3	7,6 ± 1,4	7,1 ± 1,4	5,3 ± 1,2	2,7 ± 0,9	41,7 ± 2,7	3,3 ± 1,0	7,9 ± 1,5	1,4 ± 0,7	100	86,4 ± 1,8	11,0 ± 1,6	2,5 ± 0,8	100	1 508	
<b>Hela väljarkåren</b>																
maj 2014	23,8 ± 1,3	4,2 ± 0,6	5,0 ± 0,7	3,2 ± 0,5	8,5 ± 0,9	36,8 ± 1,5	8,4 ± 0,9	6,0 ± 0,8	4,0 ± 0,6	100	82,4 ± 1,1	16,3 ± 1,1	1,3 ± 0,3	100	4 757	
nov 2014	24,8 ± 1,3	6,5 ± 0,7	6,6 ± 0,7	3,7 ± 0,6	8,0 ± 0,8	33,1 ± 1,4	6,6 ± 0,7	7,7 ± 0,8	2,9 ± 0,5	100	87,4 ± 0,9	11,0 ± 0,9	1,6 ± 0,3	100	5 072	

Kommentar: Gråmarkerad skattning innebär att förändringen från föregående undersökning är approximativt statistiskt säkerställd.

Med ålder avses ålder vid årets slut. För definition av partisympti, se under Definitioner och förkortningar.

Källa: SCB:s Partisymptiundersökning, SCB:s befolkningsregister

Tabell 3 Partisympatier efter region

Med partisypati %											S:a	Andel med parti-sympati	Andel vet ej	Andel vägrare	S:a Antal svarande
M	C	FP	KD	MP	S	V	SD	ÖVR	S:a						
<b>Stormalmö (enl. indelningen 2005: Malmö, Lund, Trelleborg, Staffanstorps, Burlöv, Vellinge, Kävlinge, Lomma, Skurup, Höör, Eslöv och Svedala)</b>															
maj 2014	28,0 ± 5,6	1,1 ± 1,3	7,0 ± 3,1	2,6 ± 2,1	10,2 ± 3,9	31,5 ± 6,0	6,1 ± 3,0	9,0 ± 3,7	4,4 ± 2,6	100	81,1 ± 4,6	17,9 ± 4,5	1,0 ± 1,2	100	301
nov 2014	27,7 ± 5,3	2,5 ± 1,9	9,2 ± 3,3	4,0 ± 2,5	11,1 ± 3,7	23,7 ± 5,1	7,6 ± 3,1	10,9 ± 3,7	3,3 ± 2,2	100	86,4 ± 3,8	12,5 ± 3,7	1,1 ± 1,1	100	324
<b>Övriga södra Götaland (Blekinge och Skåne län utom Stormalmö)</b>															
maj 2014	23,0 ± 5,0	1,7 ± 1,5	6,3 ± 2,9	2,8 ± 1,9	6,5 ± 3,0	44,1 ± 6,0	4,6 ± 2,5	9,5 ± 3,6	1,5 ± 1,5	100	77,1 ± 4,6	21,6 ± 4,5	1,3 ± 1,1	100	343
nov 2014	26,5 ± 4,8	7,5 ± 2,9	4,8 ± 2,3	1,8 ± 1,4	7,5 ± 2,9	30,8 ± 5,1	4,8 ± 2,2	13,6 ± 3,8	2,7 ± 1,9	100	87,4 ± 3,4	10,2 ± 3,1	2,4 ± 1,6	100	377
<b>Småland med öarna (Jönköpings, Kronobergs, Kalmar och Gotlands län)</b>															
maj 2014	21,1 ± 4,2	8,6 ± 2,9	3,0 ± 1,7	7,0 ± 2,7	7,2 ± 2,8	39,2 ± 5,2	6,6 ± 2,7	5,9 ± 2,5	1,4 ± 1,3	100	84,0 ± 3,6	14,9 ± 3,5	1,2 ± 1,0	100	424
nov 2014	22,5 ± 4,2	10,5 ± 3,1	5,0 ± 2,1	6,1 ± 2,4	4,8 ± 2,3	36,9 ± 4,9	2,8 ± 1,7	9,8 ± 3,1	1,7 ± 1,4	100	87,1 ± 3,3	11,4 ± 3,1	1,4 ± 1,2	100	433
<b>Göteborgs kommun</b>															
maj 2014	22,1 ± 5,3	1,3 ± 1,3	4,3 ± 2,6	2,7 ± 2,1	9,3 ± 3,7	30,3 ± 6,1	10,8 ± 4,2	6,9 ± 3,3	12,3 ± 4,3	100	87,9 ± 4,1	11,3 ± 3,9	0,8 ± 1,2	100	266
nov 2014	21,6 ± 5,1	3,2 ± 2,1	7,5 ± 3,2	3,9 ± 2,4	11,3 ± 4,0	30,0 ± 5,8	11,3 ± 4,0	5,6 ± 2,8	5,5 ± 3,0	100	93,7 ± 3,0	5,7 ± 2,9	0,6 ± 0,8	100	272
<b>Övriga Västsverige (Hallands och Västra Götalands län utom Göteborg)</b>															
maj 2014	24,0 ± 3,5	6,7 ± 2,0	3,5 ± 1,5	2,5 ± 1,3	8,0 ± 2,2	36,9 ± 4,0	7,0 ± 2,1	7,2 ± 2,1	4,1 ± 1,7	100	81,0 ± 3,0	17,4 ± 2,9	1,5 ± 0,9	100	731
nov 2014	25,3 ± 3,4	8,5 ± 2,1	5,8 ± 1,8	4,3 ± 1,5	6,2 ± 1,9	34,0 ± 3,7	5,1 ± 1,7	8,2 ± 2,1	2,6 ± 1,3	100	85,2 ± 2,6	13,2 ± 2,5	1,6 ± 0,9	100	757
<b>Stockholms kommun</b>															
maj 2014	26,6 ± 4,3	1,6 ± 1,3	7,7 ± 2,6	2,6 ± 1,6	12,0 ± 3,2	25,5 ± 4,4	13,8 ± 3,4	3,3 ± 1,8	6,8 ± 2,6	100	89,2 ± 3,0	9,9 ± 2,8	0,9 ± 0,9	100	456
nov 2014	29,5 ± 4,4	3,9 ± 1,9	10,4 ± 2,9	3,5 ± 1,8	10,6 ± 3,0	23,3 ± 4,2	11,3 ± 3,1	1,6 ± 1,2	5,8 ± 2,3	100	90,7 ± 2,7	7,8 ± 2,5	1,5 ± 1,1	100	461
<b>Övriga Stockholms län (exklusive Stockholms kommun)</b>															
maj 2014	32,1 ± 4,2	2,6 ± 1,5	7,5 ± 2,3	2,4 ± 1,4	11,9 ± 3,0	26,7 ± 4,1	7,8 ± 2,5	4,5 ± 1,9	4,3 ± 1,9	100	84,1 ± 3,2	15,0 ± 3,1	0,9 ± 0,8	100	559
nov 2014	32,4 ± 4,0	5,5 ± 2,0	9,6 ± 2,5	2,9 ± 1,4	11,9 ± 2,9	26,3 ± 3,9	4,6 ± 1,8	4,6 ± 1,8	2,3 ± 1,3	100	90,4 ± 2,5	8,6 ± 2,4	1,0 ± 0,8	100	575
<b>Östra Mellansverige (Uppsala, Södermanlands, Östergötlands, Örebro och Västmanlands län)</b>															
maj 2014	23,7 ± 3,2	4,3 ± 1,5	3,8 ± 1,3	4,1 ± 1,5	7,1 ± 2,0	39,9 ± 3,7	8,7 ± 2,2	5,2 ± 1,7	3,3 ± 1,4	100	80,8 ± 2,8	17,4 ± 2,7	1,8 ± 0,9	100	842
nov 2014	23,2 ± 2,9	6,3 ± 1,7	5,8 ± 1,6	4,1 ± 1,3	7,6 ± 1,9	35,7 ± 3,3	6,7 ± 1,8	8,0 ± 1,9	2,5 ± 1,1	100	86,7 ± 2,2	11,6 ± 2,1	1,7 ± 0,8	100	957
<b>Norra Mellansverige (Värmlands, Dalarnas och Gävleborgs län)</b>															
maj 2014	18,3 ± 4,2	5,5 ± 2,4	4,1 ± 2,2	3,1 ± 1,9	7,4 ± 2,8	44,7 ± 5,5	7,9 ± 2,9	6,8 ± 2,9	2,2 ± 1,6	100	79,8 ± 4,0	18,7 ± 3,9	1,5 ± 1,1	100	405
nov 2014	20,4 ± 4,0	7,4 ± 2,6	4,7 ± 2,1	3,9 ± 1,8	4,8 ± 2,0	41,0 ± 4,9	6,0 ± 2,4	10,0 ± 3,0	1,7 ± 1,3	100	85,3 ± 3,3	13,2 ± 3,2	1,5 ± 1,1	100	468
<b>Mellersta och övre Norrland (Västernorrlands, Jämtlands, Västerbottens och Norrbottens län)</b>															
maj 2014	15,9 ± 3,8	5,7 ± 2,4	4,3 ± 2,0	1,6 ± 1,3	5,9 ± 2,5	48,6 ± 5,3	10,7 ± 3,3	4,7 ± 2,3	2,6 ± 1,8	100	82,1 ± 3,7	17,0 ± 3,7	0,9 ± 0,9	100	430
nov 2014	15,9 ± 3,7	7,6 ± 2,6	3,9 ± 2,0	2,3 ± 1,5	5,6 ± 2,4	46,5 ± 5,1	9,1 ± 2,9	6,8 ± 2,6	2,4 ± 1,6	100	83,8 ± 3,5	13,4 ± 3,2	2,8 ± 1,5	100	448
<b>Hela väljarkåren</b>															
maj 2014	23,8 ± 1,3	4,2 ± 0,6	5,0 ± 0,7	3,2 ± 0,5	8,5 ± 0,9	36,8 ± 1,5	8,4 ± 0,9	6,0 ± 0,8	4,0 ± 0,6	100	82,4 ± 1,1	16,3 ± 1,1	1,3 ± 0,3	100	4 757
nov 2014	24,8 ± 1,3	6,5 ± 0,7	6,6 ± 0,7	3,7 ± 0,6	8,0 ± 0,8	33,1 ± 1,4	6,6 ± 0,7	7,7 ± 0,8	2,9 ± 0,5	100	87,4 ± 0,9	11,0 ± 0,9	1,6 ± 0,3	100	5 072

Kommentar: Gråmarkerad skattning innebär att förändringen från föregående undersökning är approximativt statistiskt säkerställd.

För definition av partisypati, se under Definitioner och förkortningar.

Källa: SCB:s Partisypatiundersökning, SCB:s befolkningsregister



Tabell 4 Partisympatier efter kön och region

Med partisypati %														Andel med parti-sympati	Andel vet ej	Andel vägrare	S:a	Antal svarande
M	C	FP	KD	MP	S	V	SD	ÖVR	S:a									
<b>Män</b>																		
<b>Sydsverige (Blekinge och Skåne län)</b>																		
maj 2014	26,2 ± 5,1	1,3 ± 1,3	6,6 ± 2,9	1,3 ± 1,4	4,8 ± 2,6	41,0 ± 5,9	5,7 ± 2,8	11,2 ± 3,9	1,8 ± 1,6	100	85,1 ± 3,9	14,3 ± 3,9	0,6 ± 0,9	100	326			
nov 2014	28,9 ± 5,0	6,0 ± 2,6	6,2 ± 2,6	1,7 ± 1,5	7,5 ± 3,0	27,2 ± 5,0	6,2 ± 2,7	14,7 ± 3,9	1,5 ± 1,3	100	90,3 ± 3,2	8,3 ± 3,0	1,4 ± 1,3	100	349			
<b>Småland med öarna (Jönköpings, Kronobergs, Kalmar och Gotlands län)</b>																		
maj 2014	23,5 ± 6,1	7,8 ± 3,8	2,1 ± 1,8	8,0 ± 3,9	4,9 ± 3,0	37,6 ± 7,0	6,5 ± 3,6	8,5 ± 4,1	1,0 ± 1,4	100	83,7 ± 4,9	14,6 ± 4,7	1,8 ± 1,7	100	227			
nov 2014	26,0 ± 6,3	9,6 ± 4,2	4,5 ± 2,9	5,4 ± 3,2	4,6 ± 3,0	34,4 ± 6,8	2,5 ± 2,2	12,5 ± 4,9	0,5 ± 0,9	100	88,4 ± 4,4	10,5 ± 4,2	1,1 ± 1,5	100	213			
<b>Västsverige (Hallands och Västra Götalands län)</b>																		
maj 2014	25,1 ± 4,1	5,5 ± 2,1	2,9 ± 1,5	2,5 ± 1,4	7,4 ± 2,4	34,2 ± 4,5	8,7 ± 2,7	9,9 ± 2,9	3,9 ± 1,8	100	84,0 ± 3,2	15,1 ± 3,1	0,8 ± 0,8	100	522			
nov 2014	26,6 ± 4,0	7,6 ± 2,3	5,1 ± 2,0	4,3 ± 1,8	5,4 ± 2,0	33,0 ± 4,3	6,4 ± 2,2	10,0 ± 2,7	1,7 ± 1,2	100	87,3 ± 2,9	11,4 ± 2,8	1,3 ± 0,9	100	543			
<b>Stockholms län</b>																		
maj 2014	34,4 ± 4,5	2,2 ± 1,4	6,0 ± 2,1	2,7 ± 1,5	7,3 ± 2,4	26,4 ± 4,2	8,8 ± 2,6	6,2 ± 2,3	6,0 ± 2,3	100	87,0 ± 3,0	12,0 ± 3,0	1,0 ± 0,8	100	513			
nov 2014	33,2 ± 4,2	4,1 ± 1,8	10,0 ± 2,7	3,1 ± 1,5	7,9 ± 2,5	26,0 ± 4,0	5,8 ± 2,1	5,2 ± 2,0	4,5 ± 1,9	100	92,1 ± 2,4	7,0 ± 2,3	0,9 ± 0,8	100	519			
<b>Östra Mellansverige (Uppsala, Södermanlands, Östergötlands, Örebro och Västmanlands län)</b>																		
maj 2014	24,6 ± 4,6	5,0 ± 2,3	4,1 ± 2,0	3,4 ± 1,9	6,1 ± 2,5	37,7 ± 5,2	10,1 ± 3,2	7,7 ± 3,0	1,2 ± 1,2	100	82,1 ± 3,8	16,0 ± 3,6	1,9 ± 1,3	100	421			
nov 2014	26,2 ± 4,4	7,2 ± 2,6	5,4 ± 2,3	3,9 ± 1,9	5,6 ± 2,3	32,9 ± 4,7	6,7 ± 2,6	11,3 ± 3,3	0,8 ± 0,9	100	86,9 ± 3,2	10,7 ± 3,0	2,3 ± 1,4	100	448			
<b>Norra Mellansverige (Värmlands, Dalarnas och Gävleborgs län)</b>																		
maj 2014	22,0 ± 6,2	7,3 ± 3,8	3,9 ± 3,1	2,3 ± 2,2	7,5 ± 3,8	37,1 ± 7,4	6,2 ± 3,6	10,7 ± 4,9	3,1 ± 2,7	100	81,6 ± 5,4	17,6 ± 5,4	0,8 ± 1,1	100	204			
nov 2014	22,5 ± 5,6	9,8 ± 4,0	4,5 ± 2,8	4,9 ± 2,9	3,5 ± 2,4	33,2 ± 6,3	5,2 ± 3,0	14,4 ± 4,9	2,0 ± 2,0	100	84,9 ± 4,6	13,9 ± 4,5	1,2 ± 1,4	100	249			
<b>Mellersta och övre Norrland (Västernorrlands, Jämtlands, Västerbottens och Norrbottens län)</b>																		
maj 2014	17,9 ± 5,4	8,0 ± 3,8	4,4 ± 2,7	1,1 ± 1,6	4,1 ± 2,8	45,2 ± 7,1	10,1 ± 4,3	7,5 ± 3,9	1,6 ± 1,9	100	82,3 ± 4,9	16,4 ± 4,8	1,3 ± 1,4	100	234			
nov 2014	17,6 ± 5,2	8,2 ± 3,7	2,5 ± 2,2	2,7 ± 2,2	4,1 ± 2,8	45,9 ± 6,8	6,5 ± 3,3	10,9 ± 4,3	1,5 ± 1,7	100	85,9 ± 4,4	12,2 ± 4,2	1,9 ± 1,7	100	242			
<b>Samtliga män</b>																		
maj 2014	26,0 ± 1,9	4,7 ± 0,9	4,5 ± 0,9	2,9 ± 0,7	6,3 ± 1,0	35,7 ± 2,1	8,2 ± 1,2	8,7 ± 1,3	3,0 ± 0,8	100	84,1 ± 1,5	14,8 ± 1,4	1,1 ± 0,4	100	2 447			
nov 2014	27,0 ± 1,8	7,0 ± 1,0	6,0 ± 1,0	3,6 ± 0,8	5,9 ± 1,0	32,0 ± 1,9	5,9 ± 1,0	10,5 ± 1,3	2,1 ± 0,6	100	88,4 ± 1,3	10,2 ± 1,2	1,4 ± 0,5	100	2 563			

Tabell 4 Partisympatier efter kön och region

	Med partisypati %										S:a	Andel med parti-sympati	Andel vet ej	Andel vägrare	S:a	Antal svarande
	M	C	FP	KD	MP	S	V	SD	ÖVR	S:a						
<b>Kvinnor</b>																
<b>Sydsverige (Blekinge och Skåne län)</b>																
maj 2014	24,5 ± 5,5	1,6 ± 1,6	6,7 ± 3,1	4,1 ± 2,5	12,0 ± 4,2	35,0 ± 6,2	4,9 ± 2,7	7,1 ± 3,4	4,1 ± 2,5	100	73,3 ± 5,0	25,0 ± 4,9	1,7 ± 1,3	100	318	
nov 2014	25,2 ± 5,0	4,4 ± 2,4	7,4 ± 2,9	3,9 ± 2,3	10,8 ± 3,6	27,9 ± 5,2	5,9 ± 2,6	10,1 ± 3,6	4,4 ± 2,5	100	83,9 ± 3,9	14,0 ± 3,7	2,2 ± 1,5	100	352	
<b>Småland med öarna (Jönköpings, Kronobergs, Kalmar och Gotlands län)</b>																
maj 2014	Gruppen är för liten för att redovisas.														197	
nov 2014	19,0 ± 5,6	11,4 ± 4,6	5,5 ± 3,1	6,7 ± 3,5	4,9 ± 3,3	39,4 ± 7,0	3,0 ± 2,7	7,2 ± 3,8	2,8 ± 2,5	100	85,9 ± 4,8	12,3 ± 4,6	1,8 ± 1,8	100	220	
<b>Västsverige (Hallands och Västra Götalands län)</b>																
maj 2014	21,8 ± 4,1	4,8 ± 2,1	4,6 ± 2,1	2,7 ± 1,6	9,4 ± 2,9	35,8 ± 4,9	7,6 ± 2,7	4,3 ± 2,0	9,1 ± 2,9	100	81,8 ± 3,6	16,4 ± 3,5	1,8 ± 1,3	100	475	
nov 2014	21,7 ± 3,9	6,4 ± 2,3	7,5 ± 2,5	4,1 ± 1,8	10,1 ± 2,9	32,6 ± 4,5	7,5 ± 2,6	4,8 ± 2,0	5,3 ± 2,2	100	87,8 ± 3,0	10,9 ± 2,9	1,4 ± 1,0	100	486	
<b>Stockholms län</b>																
maj 2014	25,2 ± 4,1	2,2 ± 1,4	9,1 ± 2,7	2,4 ± 1,5	16,4 ± 3,6	25,9 ± 4,2	12,1 ± 3,1	1,9 ± 1,3	4,8 ± 2,1	100	85,6 ± 3,2	13,5 ± 3,1	0,9 ± 0,9	100	502	
nov 2014	29,1 ± 4,2	5,6 ± 2,1	9,8 ± 2,7	3,1 ± 1,6	14,7 ± 3,3	24,0 ± 4,0	9,1 ± 2,7	1,5 ± 1,2	3,1 ± 1,6	100	89,1 ± 2,8	9,4 ± 2,6	1,5 ± 1,0	100	517	
<b>Östra Mellansverige (Uppsala, Södermanlands, Östergötlands, Örebro och Västmanlands län)</b>																
maj 2014	22,8 ± 4,5	3,5 ± 2,0	3,4 ± 1,8	4,7 ± 2,3	8,0 ± 3,0	42,0 ± 5,4	7,4 ± 2,9	2,8 ± 1,9	5,3 ± 2,5	100	79,5 ± 4,0	18,8 ± 3,9	1,7 ± 1,3	100	421	
nov 2014	20,7 ± 3,9	5,6 ± 2,2	6,1 ± 2,3	4,3 ± 1,9	9,3 ± 2,8	38,0 ± 4,6	6,8 ± 2,4	5,2 ± 2,2	4,0 ± 1,9	100	86,5 ± 3,1	12,4 ± 3,0	1,2 ± 0,9	100	509	
<b>Norra Mellansverige (Värmlands, Dalarnas och Gävleborgs län)</b>																
maj 2014	14,5 ± 5,5	3,6 ± 2,9	4,4 ± 3,1	4,0 ± 3,0	7,3 ± 4,2	52,6 ± 7,9	9,6 ± 4,7	2,8 ± 2,8	1,3 ± 1,8	100	78,0 ± 5,9	19,9 ± 5,7	2,1 ± 1,9	100	201	
nov 2014	18,2 ± 5,5	4,9 ± 3,1	4,9 ± 3,0	2,8 ± 2,2	6,3 ± 3,4	49,4 ± 7,3	6,9 ± 3,8	5,2 ± 3,2	1,4 ± 1,6	100	85,8 ± 4,8	12,5 ± 4,5	1,7 ± 1,7	100	219	
<b>Mellersta och övre Norrland (Västernorrlands, Jämtlands, Västerbottens och Norrbottens län)</b>																
maj 2014	Gruppen är för liten för att redovisas.														196	
nov 2014	13,7 ± 5,2	6,8 ± 3,8	5,6 ± 3,4	1,8 ± 2,0	7,5 ± 4,1	47,3 ± 7,6	12,2 ± 5,0	1,7 ± 2,0	3,4 ± 3,0	100	81,3 ± 5,4	14,8 ± 5,0	3,9 ± 2,6	100	206	
<b>Samtliga kvinnor</b>																
maj 2014	21,5 ± 1,9	3,7 ± 0,9	5,6 ± 1,0	3,5 ± 0,8	10,8 ± 1,4	37,9 ± 2,2	8,7 ± 1,3	3,4 ± 0,9	5,0 ± 1,0	100	80,8 ± 1,7	17,8 ± 1,6	1,4 ± 0,5	100	2 310	
nov 2014	22,5 ± 1,8	6,1 ± 1,0	7,2 ± 1,1	3,8 ± 0,8	10,1 ± 1,3	34,2 ± 2,0	7,4 ± 1,1	4,9 ± 0,9	3,7 ± 0,8	100	86,3 ± 1,4	11,9 ± 1,3	1,8 ± 0,5	100	2 509	

Tabell 4 Partisympatier efter kön och region

	Med partisynpati %										S:a	Andel med parti-synpati	Andel vet ej	Andel vägrare	S:a	Antal svarande	
	M	C	FP	KD	MP	S	V	SD	ÖVR	S:a							
<b>Samtliga</b>																	
<b>Sydsvrige (Blekinge och Skåne län)</b>																	
maj 2014	25,4 ± 3,7	1,4 ± 1,0	6,7 ± 2,1	2,7 ± 1,4	8,3 ± 2,5	38,1 ± 4,3	5,3 ± 1,9	9,2 ± 2,6	2,9 ± 1,5	100	79,0 ± 3,3	19,9 ± 3,2	1,2 ± 0,8	100	644		
nov 2014	27,1 ± 3,5	5,2 ± 1,8	6,8 ± 1,9	2,8 ± 1,4	9,2 ± 2,3	27,6 ± 3,6	6,1 ± 1,9	12,4 ± 2,7	3,0 ± 1,4	100	87,0 ± 2,6	11,2 ± 2,4	1,8 ± 1,0	100	701		
<b>Småland med öarna (Jönköpings, Kronobergs, Kalmar och Gotlands län)</b>																	
maj 2014	21,1 ± 4,2	8,6 ± 2,9	3,0 ± 1,7	7,0 ± 2,7	7,2 ± 2,8	39,2 ± 5,2	6,6 ± 2,7	5,9 ± 2,5	1,4 ± 1,3	100	84,0 ± 3,6	14,9 ± 3,5	1,2 ± 1,0	100	424		
nov 2014	22,5 ± 4,2	10,5 ± 3,1	5,0 ± 2,1	6,1 ± 2,4	4,8 ± 2,3	36,9 ± 4,9	2,8 ± 1,7	9,8 ± 3,1	1,7 ± 1,4	100	87,1 ± 3,3	11,4 ± 3,1	1,4 ± 1,2	100	433		
<b>Västsvrige (Hallands och Västra Götalands län)</b>																	
maj 2014	23,4 ± 2,9	5,1 ± 1,5	3,8 ± 1,3	2,6 ± 1,1	8,4 ± 1,9	35,0 ± 3,3	8,1 ± 1,9	7,1 ± 1,8	6,4 ± 1,7	100	82,9 ± 2,4	15,8 ± 2,3	1,3 ± 0,7	100	997		
nov 2014	24,2 ± 2,8	7,0 ± 1,6	6,3 ± 1,6	4,2 ± 1,3	7,7 ± 1,8	32,8 ± 3,1	6,9 ± 1,7	7,4 ± 1,7	3,4 ± 1,2	100	87,5 ± 2,1	11,1 ± 2,0	1,3 ± 0,7	100	1 029		
<b>Stockholms län</b>																	
maj 2014	29,7 ± 3,0	2,2 ± 1,0	7,6 ± 1,7	2,5 ± 1,1	12,0 ± 2,2	26,2 ± 3,0	10,5 ± 2,0	4,0 ± 1,3	5,4 ± 1,6	100	86,3 ± 2,2	12,8 ± 2,2	0,9 ± 0,6	100	1 015		
nov 2014	31,1 ± 3,0	4,9 ± 1,4	9,9 ± 1,9	3,1 ± 1,1	11,4 ± 2,1	25,0 ± 2,8	7,5 ± 1,7	3,3 ± 1,2	3,8 ± 1,2	100	90,5 ± 1,8	8,2 ± 1,7	1,2 ± 0,7	100	1 036		
<b>Östra Mellansverige (Uppsala, Södermanlands, Östergötlands, Örebro och Västmanlands län)</b>																	
maj 2014	23,7 ± 3,2	4,3 ± 1,5	3,8 ± 1,3	4,1 ± 1,5	7,1 ± 2,0	39,9 ± 3,7	8,7 ± 2,2	5,2 ± 1,7	3,3 ± 1,4	100	80,8 ± 2,8	17,4 ± 2,7	1,8 ± 0,9	100	842		
nov 2014	23,2 ± 2,9	6,3 ± 1,7	5,8 ± 1,6	4,1 ± 1,3	7,6 ± 1,9	35,7 ± 3,3	6,7 ± 1,8	8,0 ± 1,9	2,5 ± 1,1	100	86,7 ± 2,2	11,6 ± 2,1	1,7 ± 0,8	100	957		
<b>Norra Mellansverige (Värmlands, Dalarnas och Gävleborgs län)</b>																	
maj 2014	18,3 ± 4,2	5,5 ± 2,4	4,1 ± 2,2	3,1 ± 1,9	7,4 ± 2,8	44,7 ± 5,5	7,9 ± 2,9	6,8 ± 2,9	2,2 ± 1,6	100	79,8 ± 4,0	18,7 ± 3,9	1,5 ± 1,1	100	405		
nov 2014	20,4 ± 4,0	7,4 ± 2,6	4,7 ± 2,1	3,9 ± 1,8	4,8 ± 2,0	41,0 ± 4,9	6,0 ± 2,4	10,0 ± 3,0	1,7 ± 1,3	100	85,3 ± 3,3	13,2 ± 3,2	1,5 ± 1,1	100	468		
<b>Mellersta och övre Norrland (Västernorrlands, Jämtlands, Västerbottens och Norrbottens län)</b>																	
maj 2014	15,9 ± 3,8	5,7 ± 2,4	4,3 ± 2,0	1,6 ± 1,3	5,9 ± 2,5	48,6 ± 5,3	10,7 ± 3,3	4,7 ± 2,3	2,6 ± 1,8	100	82,1 ± 3,7	17,0 ± 3,7	0,9 ± 0,9	100	430		
nov 2014	15,9 ± 3,7	7,6 ± 2,6	3,9 ± 2,0	2,3 ± 1,5	5,6 ± 2,4	46,5 ± 5,1	9,1 ± 2,9	6,8 ± 2,6	2,4 ± 1,6	100	83,8 ± 3,5	13,4 ± 3,2	2,8 ± 1,5	100	448		
<b>Hela väljarkåren</b>																	
maj 2014	23,8 ± 1,3	4,2 ± 0,6	5,0 ± 0,7	3,2 ± 0,5	8,5 ± 0,9	36,8 ± 1,5	8,4 ± 0,9	6,0 ± 0,8	4,0 ± 0,6	100	82,4 ± 1,1	16,3 ± 1,1	1,3 ± 0,3	100	4 757		
nov 2014	24,8 ± 1,3	6,5 ± 0,7	6,6 ± 0,7	3,7 ± 0,6	8,0 ± 0,8	33,1 ± 1,4	6,6 ± 0,7	7,7 ± 0,8	2,9 ± 0,5	100	87,4 ± 0,9	11,0 ± 0,9	1,6 ± 0,3	100	5 072		

Kommentar: Gråmarkerad skattning innebär att förändringen från föregående undersökning är approximativt statistiskt säkerställd.

För definition av partisynpati, se under Definitioner och förkortningar.

Källa: SCB:s Partisynpatiundersökning, SCB:s befolkningsregister

Tabell 5 Partisympatier efter kön och inrikes/utrikes född

Statistiska centralbyrån

Med partisypati %											S:a	Andel med parti-sympati	Andel vet ej	Andel vägrare	S:a	Antal svarande
M	C	FP	KD	MP	S	V	SD	ÖVR	S:a							
<b>Män</b>																
<b>Utrikes född</b>																
maj 2014	19,1 ± 6,1	1,6 ± 1,8	3,1 ± 2,7	3,2 ± 2,7	7,3 ± 4,0	48,3 ± 7,7	12,0 ± 5,0	2,5 ± 2,4	3,0 ± 2,6	100	77,5 ± 5,7	22,5 ± 5,7	0,0 ± 0,0	100	210	
nov 2014	20,8 ± 5,7	2,6 ± 2,3	5,4 ± 3,3	2,5 ± 2,1	6,1 ± 3,5	46,9 ± 7,1	9,5 ± 4,2	5,2 ± 3,2	1,0 ± 1,4	100	85,0 ± 4,7	14,6 ± 4,6	0,4 ± 0,8	100	224	
<b>Inrikes född</b>																
maj 2014	26,8 ± 2,0	5,0 ± 1,0	4,6 ± 0,9	2,8 ± 0,7	6,1 ± 1,1	34,4 ± 2,2	7,8 ± 1,2	9,3 ± 1,4	3,1 ± 0,8	100	84,8 ± 1,5	13,9 ± 1,5	1,3 ± 0,5	100	2 237	
nov 2014	27,7 ± 1,9	7,4 ± 1,1	6,1 ± 1,0	3,7 ± 0,8	5,9 ± 1,0	30,3 ± 2,0	5,4 ± 1,0	11,2 ± 1,4	2,2 ± 0,6	100	88,8 ± 1,3	9,6 ± 1,2	1,6 ± 0,5	100	2 339	
<b>Samtliga män</b>																
maj 2014	26,0 ± 1,9	4,7 ± 0,9	4,5 ± 0,9	2,9 ± 0,7	6,3 ± 1,0	35,7 ± 2,1	8,2 ± 1,2	8,7 ± 1,3	3,0 ± 0,8	100	84,1 ± 1,5	14,8 ± 1,4	1,1 ± 0,4	100	2 447	
nov 2014	27,0 ± 1,8	7,0 ± 1,0	6,0 ± 1,0	3,6 ± 0,8	5,9 ± 1,0	32,0 ± 1,9	5,9 ± 1,0	10,5 ± 1,3	2,1 ± 0,6	100	88,4 ± 1,3	10,2 ± 1,2	1,4 ± 0,5	100	2 563	
<b>Kvinnor</b>																
<b>Utrikes född</b>																
maj 2014	17,9 ± 5,2	0,4 ± 0,7	4,0 ± 2,6	4,4 ± 2,8	9,0 ± 3,8	47,6 ± 6,8	9,7 ± 4,0	1,3 ± 1,5	5,7 ± 3,2	100	82,5 ± 4,8	16,6 ± 4,7	0,9 ± 1,3	100	255	
nov 2014	13,8 ± 4,3	1,1 ± 1,3	6,9 ± 3,1	3,8 ± 2,5	11,0 ± 4,0	49,6 ± 6,4	8,4 ± 3,5	2,2 ± 1,9	3,2 ± 2,2	100	86,8 ± 4,1	12,9 ± 4,0	0,3 ± 0,6	100	277	
<b>Inrikes född</b>																
maj 2014	22,0 ± 2,0	4,2 ± 1,0	5,9 ± 1,1	3,3 ± 0,9	11,1 ± 1,5	36,3 ± 2,3	8,5 ± 1,4	3,7 ± 1,0	4,9 ± 1,1	100	80,6 ± 1,8	18,0 ± 1,7	1,4 ± 0,5	100	2 055	
nov 2014	23,9 ± 1,9	6,9 ± 1,2	7,2 ± 1,1	3,8 ± 0,8	10,0 ± 1,4	31,8 ± 2,1	7,3 ± 1,2	5,3 ± 1,0	3,8 ± 0,9	100	86,3 ± 1,5	11,7 ± 1,4	2,0 ± 0,6	100	2 232	
<b>Samtliga kvinnor</b>																
maj 2014	21,5 ± 1,9	3,7 ± 0,9	5,6 ± 1,0	3,5 ± 0,8	10,8 ± 1,4	37,9 ± 2,2	8,7 ± 1,3	3,4 ± 0,9	5,0 ± 1,0	100	80,8 ± 1,7	17,8 ± 1,6	1,4 ± 0,5	100	2 310	
nov 2014	22,5 ± 1,8	6,1 ± 1,0	7,2 ± 1,1	3,8 ± 0,8	10,1 ± 1,3	34,2 ± 2,0	7,4 ± 1,1	4,9 ± 0,9	3,7 ± 0,8	100	86,3 ± 1,4	11,9 ± 1,3	1,8 ± 0,5	100	2 509	
<b>Samtliga</b>																
<b>Utrikes född</b>																
maj 2014	18,4 ± 4,0	0,9 ± 0,9	3,6 ± 1,9	3,9 ± 2,0	8,3 ± 2,8	47,9 ± 5,1	10,6 ± 3,1	1,8 ± 1,4	4,5 ± 2,1	100	80,3 ± 3,7	19,1 ± 3,6	0,5 ± 0,7	100	465	
nov 2014	16,8 ± 3,5	1,8 ± 1,2	6,3 ± 2,3	3,2 ± 1,7	8,9 ± 2,7	48,4 ± 4,8	8,8 ± 2,7	3,5 ± 1,7	2,3 ± 1,4	100	86,0 ± 3,1	13,7 ± 3,0	0,3 ± 0,5	100	501	
<b>Inrikes född</b>																
maj 2014	24,5 ± 1,4	4,6 ± 0,7	5,2 ± 0,7	3,1 ± 0,6	8,5 ± 0,9	35,3 ± 1,6	8,1 ± 0,9	6,6 ± 0,8	3,9 ± 0,7	100	82,7 ± 1,2	15,9 ± 1,1	1,4 ± 0,4	100	4 292	
nov 2014	25,8 ± 1,4	7,2 ± 0,8	6,7 ± 0,8	3,8 ± 0,6	7,9 ± 0,8	31,0 ± 1,4	6,3 ± 0,8	8,3 ± 0,9	3,0 ± 0,6	100	87,6 ± 1,0	10,7 ± 0,9	1,8 ± 0,4	100	4 571	
<b>Hela väljarkåren</b>																
maj 2014	23,8 ± 1,3	4,2 ± 0,6	5,0 ± 0,7	3,2 ± 0,5	8,5 ± 0,9	36,8 ± 1,5	8,4 ± 0,9	6,0 ± 0,8	4,0 ± 0,6	100	82,4 ± 1,1	16,3 ± 1,1	1,3 ± 0,3	100	4 757	
nov 2014	24,8 ± 1,3	6,5 ± 0,7	6,6 ± 0,7	3,7 ± 0,6	8,0 ± 0,8	33,1 ± 1,4	6,6 ± 0,7	7,7 ± 0,8	2,9 ± 0,5	100	87,4 ± 0,9	11,0 ± 0,9	1,6 ± 0,3	100	5 072	

Kommentar: Gråmarkerad skattning innebär att förändringen från föregående undersökning är approximativt statistiskt säkerställd.

För definition av partisypati, se under Definitioner och förkortningar.

Källa: SCB:s Partisypatiundersökning, SCB:s befolkningsregister

**Tabell 6 Partisympatier efter kön och utländsk/svensk bakgrund**

Statistiska centralbyrån

Med partisypati %											S:a	Andel med parti-sympati	Andel vet ej	Andel vägrare	S:a	Antal svarande
M	C	FP	KD	MP	S	V	SD	ÖVR	S:a							
<b>Män</b>																
<b>Utländsk bakgrund</b>																
maj 2014	19,1 ± 5,4	1,6 ± 1,6	2,9 ± 2,3	3,0 ± 2,4	6,6 ± 3,4	49,4 ± 6,8	10,7 ± 4,2	2,5 ± 2,1	4,2 ± 2,6	100	79,3 ± 5,0	20,7 ± 5,0	0,0 ± 0,0	100	266	
nov 2014	21,4 ± 5,1	2,9 ± 2,1	5,9 ± 2,9	1,9 ± 1,7	6,7 ± 3,2	45,8 ± 6,3	8,7 ± 3,6	4,9 ± 2,7	1,8 ± 1,6	100	85,8 ± 4,1	13,8 ± 4,1	0,3 ± 0,7	100	285	
<b>Svensk bakgrund</b>																
maj 2014	27,0 ± 2,0	5,1 ± 1,0	4,7 ± 0,9	2,9 ± 0,7	6,2 ± 1,1	33,8 ± 2,2	7,9 ± 1,2	9,5 ± 1,4	2,9 ± 0,8	100	84,8 ± 1,5	13,9 ± 1,5	1,3 ± 0,5	100	2 181	
nov 2014	27,8 ± 2,0	7,5 ± 1,2	6,0 ± 1,0	3,8 ± 0,8	5,8 ± 1,0	30,0 ± 2,0	5,4 ± 1,0	11,4 ± 1,4	2,1 ± 0,6	100	88,8 ± 1,3	9,6 ± 1,2	1,6 ± 0,5	100	2 278	
<b>Samtliga män</b>																
maj 2014	26,0 ± 1,9	4,7 ± 0,9	4,5 ± 0,9	2,9 ± 0,7	6,3 ± 1,0	35,7 ± 2,1	8,2 ± 1,2	8,7 ± 1,3	3,0 ± 0,8	100	84,1 ± 1,5	14,8 ± 1,4	1,1 ± 0,4	100	2 447	
nov 2014	27,0 ± 1,8	7,0 ± 1,0	6,0 ± 1,0	3,6 ± 0,8	5,9 ± 1,0	32,0 ± 1,9	5,9 ± 1,0	10,5 ± 1,3	2,1 ± 0,6	100	88,4 ± 1,3	10,2 ± 1,2	1,4 ± 0,5	100	2 563	
<b>Kvinnor</b>																
<b>Utländsk bakgrund</b>																
maj 2014	17,8 ± 4,8	0,7 ± 1,0	4,9 ± 2,6	3,6 ± 2,4	8,6 ± 3,5	46,2 ± 6,3	10,9 ± 3,9	1,6 ± 1,6	5,6 ± 2,9	100	79,7 ± 4,6	19,5 ± 4,5	0,8 ± 1,1	100	307	
nov 2014	14,8 ± 4,2	1,4 ± 1,4	6,6 ± 2,9	3,1 ± 2,1	10,4 ± 3,7	49,5 ± 6,0	8,5 ± 3,2	2,6 ± 1,9	3,1 ± 2,0	100	86,6 ± 3,8	13,2 ± 3,8	0,3 ± 0,5	100	319	
<b>Svensk bakgrund</b>																
maj 2014	22,1 ± 2,0	4,2 ± 1,0	5,8 ± 1,1	3,5 ± 0,9	11,2 ± 1,6	36,3 ± 2,3	8,2 ± 1,4	3,7 ± 1,0	4,9 ± 1,1	100	81,0 ± 1,8	17,5 ± 1,7	1,5 ± 0,5	100	2 003	
nov 2014	23,9 ± 1,9	7,0 ± 1,2	7,3 ± 1,2	4,0 ± 0,9	10,0 ± 1,4	31,5 ± 2,1	7,2 ± 1,2	5,3 ± 1,0	3,9 ± 0,9	100	86,3 ± 1,5	11,7 ± 1,4	2,0 ± 0,6	100	2 190	
<b>Samtliga kvinnor</b>																
maj 2014	21,5 ± 1,9	3,7 ± 0,9	5,6 ± 1,0	3,5 ± 0,8	10,8 ± 1,4	37,9 ± 2,2	8,7 ± 1,3	3,4 ± 0,9	5,0 ± 1,0	100	80,8 ± 1,7	17,8 ± 1,6	1,4 ± 0,5	100	2 310	
nov 2014	22,5 ± 1,8	6,1 ± 1,0	7,2 ± 1,1	3,8 ± 0,8	10,1 ± 1,3	34,2 ± 2,0	7,4 ± 1,1	4,9 ± 0,9	3,7 ± 0,8	100	86,3 ± 1,4	11,9 ± 1,3	1,8 ± 0,5	100	2 509	
<b>Samtliga</b>																
<b>Utländsk bakgrund</b>																
maj 2014	18,4 ± 3,6	1,1 ± 0,9	4,0 ± 1,8	3,3 ± 1,7	7,7 ± 2,5	47,6 ± 4,6	10,9 ± 2,8	2,0 ± 1,3	5,0 ± 2,0	100	79,5 ± 3,4	20,1 ± 3,3	0,4 ± 0,6	100	573	
nov 2014	17,8 ± 3,3	2,1 ± 1,2	6,2 ± 2,1	2,6 ± 1,4	8,7 ± 2,5	47,8 ± 4,3	8,6 ± 2,4	3,7 ± 1,6	2,5 ± 1,3	100	86,2 ± 2,8	13,5 ± 2,8	0,3 ± 0,4	100	604	
<b>Svensk bakgrund</b>																
maj 2014	24,6 ± 1,4	4,7 ± 0,7	5,2 ± 0,7	3,2 ± 0,6	8,6 ± 0,9	35,1 ± 1,6	8,1 ± 0,9	6,7 ± 0,9	3,9 ± 0,7	100	82,9 ± 1,2	15,7 ± 1,1	1,4 ± 0,4	100	4 184	
nov 2014	25,9 ± 1,4	7,3 ± 0,8	6,7 ± 0,8	3,9 ± 0,6	7,9 ± 0,9	30,7 ± 1,4	6,3 ± 0,8	8,4 ± 0,9	3,0 ± 0,6	100	87,5 ± 1,0	10,6 ± 0,9	1,8 ± 0,4	100	4 468	
<b>Hela väljarkåren</b>																
maj 2014	23,8 ± 1,3	4,2 ± 0,6	5,0 ± 0,7	3,2 ± 0,5	8,5 ± 0,9	36,8 ± 1,5	8,4 ± 0,9	6,0 ± 0,8	4,0 ± 0,6	100	82,4 ± 1,1	16,3 ± 1,1	1,3 ± 0,3	100	4 757	
nov 2014	24,8 ± 1,3	6,5 ± 0,7	6,6 ± 0,7	3,7 ± 0,6	8,0 ± 0,8	33,1 ± 1,4	6,6 ± 0,7	7,7 ± 0,8	2,9 ± 0,5	100	87,4 ± 0,9	11,0 ± 0,9	1,6 ± 0,3	100	5 072	

Kommentar: Gråmarkerad skattning innebär att förändringen från föregående undersökning är approximativt statistiskt säkerställd.

Till gruppen med utländsk bakgrund räknas utrikes födda personer med två utrikes födda föräldrar samt inrikes födda personer med två utrikes födda föräldrar.

Till gruppen med svensk bakgrund räknas utrikes födda personer med minst en inrikes född förälder samt inrikes födda personer med minst en inrikes född förälder.

För definition av partisypati, se under Definitioner och förkortningar.

Tabell 7 Partisympatier efter kön och civilstånd

Statistiska centralbyrån

Med partisypati %											S:a	Andel med parti-sympati	Andel vet ej	Andel vägrare	S:a	Antal svarande
M	C	FP	KD	MP	S	V	SD	ÖVR	S:a							
<b>Män</b>																
<b>Ej gifta</b>																
maj 2014	24,2 ± 2,5	4,5 ± 1,2	3,9 ± 1,1	1,8 ± 0,8	8,4 ± 1,6	33,4 ± 2,9	9,8 ± 1,8	9,6 ± 1,8	4,4 ± 1,2	100	81,8 ± 2,1	17,4 ± 2,1	0,8 ± 0,5	100	1 322	
nov 2014	26,0 ± 2,5	6,3 ± 1,4	5,6 ± 1,3	2,8 ± 0,9	7,0 ± 1,4	31,0 ± 2,6	6,8 ± 1,4	12,2 ± 1,8	2,3 ± 0,8	100	87,2 ± 1,8	11,5 ± 1,7	1,2 ± 0,6	100	1 417	
<b>Gifta</b>																
maj 2014	28,2 ± 2,8	5,0 ± 1,4	5,1 ± 1,3	4,2 ± 1,3	3,8 ± 1,2	38,4 ± 3,1	6,4 ± 1,6	7,6 ± 1,7	1,4 ± 0,8	100	86,9 ± 2,0	11,5 ± 1,9	1,6 ± 0,7	100	1 125	
nov 2014	28,3 ± 2,8	7,8 ± 1,6	6,6 ± 1,5	4,7 ± 1,3	4,6 ± 1,3	33,4 ± 2,9	4,6 ± 1,3	8,4 ± 1,7	1,7 ± 0,8	100	90,0 ± 1,8	8,3 ± 1,7	1,7 ± 0,7	100	1 146	
<b>Samtliga män</b>																
maj 2014	26,0 ± 1,9	4,7 ± 0,9	4,5 ± 0,9	2,9 ± 0,7	6,3 ± 1,0	35,7 ± 2,1	8,2 ± 1,2	8,7 ± 1,3	3,0 ± 0,8	100	84,1 ± 1,5	14,8 ± 1,4	1,1 ± 0,4	100	2 447	
nov 2014	27,0 ± 1,8	7,0 ± 1,0	6,0 ± 1,0	3,6 ± 0,8	5,9 ± 1,0	32,0 ± 1,9	5,9 ± 1,0	10,5 ± 1,3	2,1 ± 0,6	100	88,4 ± 1,3	10,2 ± 1,2	1,4 ± 0,5	100	2 563	
<b>Kvinnor</b>																
<b>Ej gifta</b>																
maj 2014	17,5 ± 2,3	3,2 ± 1,1	4,5 ± 1,3	2,3 ± 0,9	13,1 ± 2,1	37,9 ± 3,0	10,5 ± 1,9	3,9 ± 1,2	7,0 ± 1,6	100	78,5 ± 2,3	19,9 ± 2,3	1,6 ± 0,7	100	1 273	
nov 2014	20,5 ± 2,3	5,5 ± 1,3	6,5 ± 1,4	3,0 ± 1,0	12,0 ± 1,9	33,4 ± 2,7	8,4 ± 1,6	5,6 ± 1,4	5,1 ± 1,3	100	85,3 ± 1,9	13,2 ± 1,8	1,5 ± 0,6	100	1 373	
<b>Gifta</b>																
maj 2014	26,5 ± 3,0	4,3 ± 1,4	7,1 ± 1,7	4,9 ± 1,5	7,9 ± 1,8	37,8 ± 3,3	6,3 ± 1,6	2,7 ± 1,1	2,5 ± 1,1	100	84,0 ± 2,3	15,0 ± 2,3	1,0 ± 0,6	100	1 037	
nov 2014	25,1 ± 2,7	6,9 ± 1,6	8,2 ± 1,7	4,9 ± 1,3	7,6 ± 1,7	35,2 ± 3,0	6,1 ± 1,5	4,0 ± 1,2	2,0 ± 0,9	100	87,8 ± 2,0	10,1 ± 1,8	2,1 ± 0,9	100	1 136	
<b>Samtliga kvinnor</b>																
maj 2014	21,5 ± 1,9	3,7 ± 0,9	5,6 ± 1,0	3,5 ± 0,8	10,8 ± 1,4	37,9 ± 2,2	8,7 ± 1,3	3,4 ± 0,9	5,0 ± 1,0	100	80,8 ± 1,7	17,8 ± 1,6	1,4 ± 0,5	100	2 310	
nov 2014	22,5 ± 1,8	6,1 ± 1,0	7,2 ± 1,1	3,8 ± 0,8	10,1 ± 1,3	34,2 ± 2,0	7,4 ± 1,1	4,9 ± 0,9	3,7 ± 0,8	100	86,3 ± 1,4	11,9 ± 1,3	1,8 ± 0,5	100	2 509	
<b>Samtliga</b>																
<b>Ej gifta</b>																
maj 2014	20,8 ± 1,7	3,9 ± 0,8	4,2 ± 0,8	2,1 ± 0,6	10,8 ± 1,3	35,7 ± 2,1	10,2 ± 1,3	6,7 ± 1,1	5,7 ± 1,0	100	80,1 ± 1,6	18,7 ± 1,5	1,2 ± 0,4	100	2 595	
nov 2014	23,3 ± 1,7	5,9 ± 1,0	6,0 ± 0,9	2,9 ± 0,7	9,5 ± 1,2	32,2 ± 1,9	7,6 ± 1,1	8,9 ± 1,1	3,7 ± 0,8	100	86,2 ± 1,3	12,4 ± 1,3	1,4 ± 0,4	100	2 790	
<b>Gifta</b>																
maj 2014	27,3 ± 2,0	4,6 ± 1,0	6,1 ± 1,1	4,5 ± 1,0	5,8 ± 1,1	38,1 ± 2,2	6,3 ± 1,1	5,2 ± 1,0	1,9 ± 0,6	100	85,5 ± 1,5	13,2 ± 1,5	1,3 ± 0,5	100	2 162	
nov 2014	26,7 ± 1,9	7,3 ± 1,1	7,4 ± 1,1	4,8 ± 0,9	6,1 ± 1,0	34,3 ± 2,1	5,4 ± 1,0	6,2 ± 1,1	1,8 ± 0,6	100	88,9 ± 1,3	9,2 ± 1,2	1,9 ± 0,6	100	2 282	
<b>Hela väljarkåren</b>																
maj 2014	23,8 ± 1,3	4,2 ± 0,6	5,0 ± 0,7	3,2 ± 0,5	8,5 ± 0,9	36,8 ± 1,5	8,4 ± 0,9	6,0 ± 0,8	4,0 ± 0,6	100	82,4 ± 1,1	16,3 ± 1,1	1,3 ± 0,3	100	4 757	
nov 2014	24,8 ± 1,3	6,5 ± 0,7	6,6 ± 0,7	3,7 ± 0,6	8,0 ± 0,8	33,1 ± 1,4	6,6 ± 0,7	7,7 ± 0,8	2,9 ± 0,5	100	87,4 ± 0,9	11,0 ± 0,9	1,6 ± 0,3	100	5 072	

Kommentar: Gråmarkerad skattning innebär att förändringen från föregående undersökning är approximativt statistiskt säkerställd.

Till gifta räknas gifta och registrerade partners. För definition av partisypati, se under Definitioner och förkortningar.

Källa: SCB:s Partisypatiundersökning, SCB:s befolkningsregister

Tabell 8 Partisympatier efter kön och med/utan barn under 18 år

	Med partisypati %											S:a	Andel med parti-sympati	Andel vet ej	Andel vägrare	S:a	Antal svarande
	M	C	FP	KD	MP	S	V	SD	ÖVR	S:a							
<b>Män</b>																	
<b>Utan barn</b>																	
maj 2014	23,9 ± 2,1	4,9 ± 1,1	4,4 ± 1,0	3,1 ± 0,9	6,5 ± 1,2	35,7 ± 2,4	9,1 ± 1,5	8,8 ± 1,5	3,6 ± 0,9	100	83,3 ± 1,7	15,5 ± 1,7	1,2 ± 0,5	100	1 861		
nov 2014	25,5 ± 2,1	6,8 ± 1,2	5,5 ± 1,1	3,7 ± 0,9	5,5 ± 1,1	34,0 ± 2,2	6,2 ± 1,2	10,8 ± 1,5	2,2 ± 0,7	100	87,9 ± 1,5	10,6 ± 1,4	1,5 ± 0,5	100	1 954		
<b>Med barn</b>																	
maj 2014	32,6 ± 4,1	4,1 ± 1,7	4,7 ± 1,8	2,2 ± 1,3	5,7 ± 1,9	35,6 ± 4,3	5,7 ± 2,0	8,1 ± 2,5	1,4 ± 1,0	100	86,5 ± 2,8	12,7 ± 2,8	0,8 ± 0,7	100	586		
nov 2014	31,7 ± 3,9	7,4 ± 2,2	7,7 ± 2,3	3,4 ± 1,5	7,4 ± 2,1	26,0 ± 3,7	4,9 ± 1,8	9,8 ± 2,6	1,7 ± 1,1	100	90,1 ± 2,5	8,8 ± 2,3	1,1 ± 0,8	100	609		
<b>Samtliga män</b>																	
maj 2014	26,0 ± 1,9	4,7 ± 0,9	4,5 ± 0,9	2,9 ± 0,7	6,3 ± 1,0	35,7 ± 2,1	8,2 ± 1,2	8,7 ± 1,3	3,0 ± 0,8	100	84,1 ± 1,5	14,8 ± 1,4	1,1 ± 0,4	100	2 447		
nov 2014	27,0 ± 1,8	7,0 ± 1,0	6,0 ± 1,0	3,6 ± 0,8	5,9 ± 1,0	32,0 ± 1,9	5,9 ± 1,0	10,5 ± 1,3	2,1 ± 0,6	100	88,4 ± 1,3	10,2 ± 1,2	1,4 ± 0,5	100	2 563		
<b>Kvinnor</b>																	
<b>Utan barn</b>																	
maj 2014	20,7 ± 2,1	3,8 ± 1,0	5,7 ± 1,2	3,3 ± 0,9	9,7 ± 1,6	39,2 ± 2,6	8,2 ± 1,5	3,7 ± 1,0	5,7 ± 1,3	100	80,6 ± 1,9	18,3 ± 1,9	1,2 ± 0,5	100	1 723		
nov 2014	21,2 ± 2,1	6,8 ± 1,3	7,1 ± 1,3	3,7 ± 0,9	9,5 ± 1,5	35,4 ± 2,4	6,7 ± 1,3	5,2 ± 1,1	4,3 ± 1,0	100	85,2 ± 1,7	12,6 ± 1,6	2,2 ± 0,7	100	1 824		
<b>Med barn</b>																	
maj 2014	23,7 ± 3,8	3,6 ± 1,6	5,3 ± 1,9	3,9 ± 1,8	13,7 ± 3,0	34,3 ± 4,3	9,8 ± 2,7	2,7 ± 1,5	3,1 ± 1,6	100	81,5 ± 3,2	16,6 ± 3,1	1,9 ± 1,1	100	587		
nov 2014	25,5 ± 3,4	4,4 ± 1,6	7,4 ± 2,1	4,3 ± 1,6	11,5 ± 2,5	31,1 ± 3,8	9,2 ± 2,3	4,1 ± 1,6	2,5 ± 1,3	100	89,2 ± 2,4	10,1 ± 2,3	0,7 ± 0,6	100	685		
<b>Samtliga kvinnor</b>																	
maj 2014	21,5 ± 1,9	3,7 ± 0,9	5,6 ± 1,0	3,5 ± 0,8	10,8 ± 1,4	37,9 ± 2,2	8,7 ± 1,3	3,4 ± 0,9	5,0 ± 1,0	100	80,8 ± 1,7	17,8 ± 1,6	1,4 ± 0,5	100	2 310		
nov 2014	22,5 ± 1,8	6,1 ± 1,0	7,2 ± 1,1	3,8 ± 0,8	10,1 ± 1,3	34,2 ± 2,0	7,4 ± 1,1	4,9 ± 0,9	3,7 ± 0,8	100	86,3 ± 1,4	11,9 ± 1,3	1,8 ± 0,5	100	2 509		
<b>Samtliga</b>																	
<b>Utan barn</b>																	
maj 2014	22,3 ± 1,5	4,4 ± 0,7	5,1 ± 0,8	3,2 ± 0,6	8,1 ± 1,0	37,4 ± 1,7	8,6 ± 1,0	6,3 ± 0,9	4,6 ± 0,8	100	81,9 ± 1,3	16,9 ± 1,3	1,2 ± 0,4	100	3 584		
nov 2014	23,4 ± 1,5	6,8 ± 0,9	6,3 ± 0,8	3,7 ± 0,6	7,4 ± 0,9	34,7 ± 1,6	6,4 ± 0,9	8,1 ± 0,9	3,2 ± 0,6	100	86,6 ± 1,1	11,6 ± 1,1	1,9 ± 0,4	100	3 778		
<b>Med barn</b>																	
maj 2014	28,0 ± 2,8	3,8 ± 1,2	5,0 ± 1,3	3,1 ± 1,1	9,8 ± 1,8	34,9 ± 3,0	7,8 ± 1,7	5,3 ± 1,4	2,3 ± 1,0	100	83,9 ± 2,2	14,7 ± 2,1	1,4 ± 0,7	100	1 173		
nov 2014	28,3 ± 2,6	5,8 ± 1,3	7,6 ± 1,5	3,9 ± 1,1	9,6 ± 1,7	28,8 ± 2,6	7,2 ± 1,5	6,7 ± 1,5	2,1 ± 0,9	100	89,6 ± 1,7	9,5 ± 1,7	0,9 ± 0,5	100	1 294		
<b>Hela väljarkåren</b>																	
maj 2014	23,8 ± 1,3	4,2 ± 0,6	5,0 ± 0,7	3,2 ± 0,5	8,5 ± 0,9	36,8 ± 1,5	8,4 ± 0,9	6,0 ± 0,8	4,0 ± 0,6	100	82,4 ± 1,1	16,3 ± 1,1	1,3 ± 0,3	100	4 757		
nov 2014	24,8 ± 1,3	6,5 ± 0,7	6,6 ± 0,7	3,7 ± 0,6	8,0 ± 0,8	33,1 ± 1,4	6,6 ± 0,7	7,7 ± 0,8	2,9 ± 0,5	100	87,4 ± 0,9	11,0 ± 0,9	1,6 ± 0,3	100	5 072		

Kommentar: Gråmarkerad skattning innebär att förändringen från föregående undersökning är approximativt statistiskt säkerställd.

Med barn avses barn under 18 år boende i hushållet. För definition av partisypati, se under Definitioner och förkortningar.

Källa: SCB:s Partisypatiundersökning, SCB:s befolkningsregister

**Tabell 9 Partisympatier efter kön och inkomst**

Med partisypati %														Andel med parti-sympati	Andel vet ej	Andel vägrare	S:a	Antal svarande	
M	C	FP	KD	MP	S	V	SD	ÖVR	S:a										
<b>Män</b>																			
<b>0 kr sammanräknad inkomst</b>																			
maj 2014		Gruppen är för liten för att redovisas.																	127
nov 2014		Gruppen är för liten för att redovisas.																	117
<b>0 - 20 %</b>																			
maj 2014		22,2 ± 5,0	6,3 ± 2,9	3,0 ± 2,0	2,7 ± 2,0	14,6 ± 4,3	27,0 ± 5,4	8,1 ± 3,2	9,9 ± 3,7	6,2 ± 2,9	100	76,4 ± 4,5	22,8 ± 4,5	0,9 ± 1,0	100	349			
nov 2014		25,6 ± 5,2	7,9 ± 3,2	5,6 ± 2,7	3,3 ± 2,1	9,4 ± 3,5	30,3 ± 5,5	7,2 ± 3,1	7,3 ± 3,1	3,4 ± 2,1	100	85,1 ± 3,9	14,0 ± 3,8	0,9 ± 1,0	100	321			
<b>21 - 40 %</b>																			
maj 2014		14,8 ± 4,2	8,0 ± 3,1	3,8 ± 2,3	2,7 ± 1,9	4,4 ± 2,4	41,8 ± 5,8	11,3 ± 3,9	10,3 ± 3,6	2,7 ± 2,0	100	83,5 ± 4,1	15,1 ± 3,9	1,4 ± 1,2	100	333			
nov 2014		15,7 ± 4,1	9,1 ± 3,1	2,5 ± 1,7	3,6 ± 2,0	5,7 ± 2,7	42,7 ± 5,5	6,7 ± 2,9	11,7 ± 3,6	2,2 ± 1,6	100	87,1 ± 3,5	11,5 ± 3,4	1,3 ± 1,2	100	359			
<b>41 - 60 %</b>																			
maj 2014		15,3 ± 3,9	5,2 ± 2,4	4,9 ± 2,3	3,3 ± 1,9	4,6 ± 2,3	44,3 ± 5,5	8,5 ± 3,0	10,9 ± 3,5	3,0 ± 1,9	100	83,7 ± 3,8	14,5 ± 3,6	1,8 ± 1,3	100	389			
nov 2014		23,4 ± 4,4	6,4 ± 2,5	5,8 ± 2,4	2,5 ± 1,5	5,4 ± 2,3	34,6 ± 4,9	6,2 ± 2,4	13,6 ± 3,6	2,1 ± 1,5	100	86,0 ± 3,4	12,1 ± 3,2	1,9 ± 1,3	100	425			
<b>61 - 80 %</b>																			
maj 2014		21,2 ± 4,0	3,1 ± 1,7	4,7 ± 2,0	3,1 ± 1,6	4,1 ± 1,8	42,6 ± 4,9	9,9 ± 2,9	9,3 ± 2,9	2,0 ± 1,4	100	84,3 ± 3,3	13,9 ± 3,2	1,8 ± 1,1	100	477			
nov 2014		22,0 ± 3,7	5,6 ± 2,0	6,7 ± 2,2	3,9 ± 1,7	5,0 ± 1,9	37,0 ± 4,3	7,0 ± 2,3	11,7 ± 2,9	1,0 ± 0,9	100	88,6 ± 2,7	9,5 ± 2,6	1,9 ± 1,1	100	552			
<b>81 - 100 %</b>																			
maj 2014		41,7 ± 3,7	3,2 ± 1,3	4,9 ± 1,5	2,7 ± 1,2	5,3 ± 1,6	28,8 ± 3,5	4,8 ± 1,6	6,5 ± 1,9	2,0 ± 1,1	100	91,0 ± 2,1	8,4 ± 2,0	0,6 ± 0,5	100	772			
nov 2014		39,8 ± 3,6	6,9 ± 1,9	7,6 ± 1,9	3,8 ± 1,3	4,4 ± 1,5	23,3 ± 3,1	3,6 ± 1,4	8,6 ± 2,1	2,0 ± 1,1	100	92,6 ± 1,8	6,4 ± 1,7	0,9 ± 0,7	100	789			
<b>Samtliga män</b>																			
maj 2014		26,0 ± 1,9	4,7 ± 0,9	4,5 ± 0,9	2,9 ± 0,7	6,3 ± 1,0	35,7 ± 2,1	8,2 ± 1,2	8,7 ± 1,3	3,0 ± 0,8	100	84,1 ± 1,5	14,8 ± 1,4	1,1 ± 0,4	100	2 447			
nov 2014		27,0 ± 1,8	7,0 ± 1,0	6,0 ± 1,0	3,6 ± 0,8	5,9 ± 1,0	32,0 ± 1,9	5,9 ± 1,0	10,5 ± 1,3	2,1 ± 0,6	100	88,4 ± 1,3	10,2 ± 1,2	1,4 ± 0,5	100	2 563			



**Tabell 9 Partisympatier efter kön och inkomst**

Statistiska centralbyrån

Med partisypati %											S:a	Andel med parti-sympati	Andel vet ej	Andel vägrare	S:a Antal svarande
M	C	FP	KD	MP	S	V	SD	ÖVR	S:a						
<b>Kvinnor</b>															
<b>0 kr sammanräknad inkomst</b>															
maj 2014	Gruppen är för liten för att redovisas.														84
nov 2014	Gruppen är för liten för att redovisas.														77
<b>0 - 20 %</b>															
maj 2014	16,9 ± 3,7	4,4 ± 2,0	4,2 ± 2,0	2,6 ± 1,6	13,6 ± 3,5	33,3 ± 4,8	10,4 ± 3,1	5,6 ± 2,4	8,9 ± 2,9	100	77,8 ± 3,8	20,8 ± 3,7	1,4 ± 1,0	100	488
nov 2014	18,8 ± 3,7	6,6 ± 2,3	5,9 ± 2,2	3,6 ± 1,8	15,3 ± 3,5	28,4 ± 4,3	8,6 ± 2,7	6,5 ± 2,3	6,2 ± 2,3	100	83,2 ± 3,3	15,9 ± 3,3	0,9 ± 0,8	100	513
<b>21 - 40 %</b>															
maj 2014	16,5 ± 3,7	3,6 ± 1,9	4,0 ± 2,0	5,7 ± 2,4	6,8 ± 2,6	47,0 ± 5,1	7,2 ± 2,6	5,1 ± 2,3	4,2 ± 2,1	100	78,3 ± 3,8	20,2 ± 3,7	1,5 ± 1,1	100	481
nov 2014	17,2 ± 3,4	6,1 ± 2,2	5,0 ± 2,0	6,3 ± 2,1	5,7 ± 2,2	44,1 ± 4,5	6,7 ± 2,3	7,5 ± 2,4	1,3 ± 1,1	100	84,7 ± 3,1	12,8 ± 2,9	2,5 ± 1,3	100	569
<b>41 - 60 %</b>															
maj 2014	21,1 ± 4,1	4,8 ± 2,1	2,9 ± 1,6	4,2 ± 2,0	8,0 ± 2,7	45,9 ± 5,0	8,8 ± 2,9	2,4 ± 1,6	2,0 ± 1,3	100	81,2 ± 3,6	17,5 ± 3,6	1,2 ± 1,0	100	473
nov 2014	19,9 ± 3,7	7,7 ± 2,5	5,5 ± 2,1	3,7 ± 1,7	7,2 ± 2,3	39,7 ± 4,6	7,3 ± 2,4	5,5 ± 2,2	3,6 ± 1,8	100	87,7 ± 2,9	10,6 ± 2,8	1,7 ± 1,1	100	515
<b>61 - 80 %</b>															
maj 2014	23,5 ± 4,4	2,5 ± 1,7	6,9 ± 2,6	1,4 ± 1,1	13,1 ± 3,6	36,4 ± 5,1	9,5 ± 3,0	2,3 ± 1,6	4,4 ± 2,2	100	82,4 ± 3,7	16,0 ± 3,6	1,6 ± 1,2	100	428
nov 2014	24,4 ± 4,3	3,8 ± 1,9	8,1 ± 2,7	3,2 ± 1,8	10,9 ± 3,1	33,9 ± 4,7	8,9 ± 2,8	2,0 ± 1,4	4,6 ± 2,1	100	86,6 ± 3,2	11,0 ± 2,9	2,3 ± 1,4	100	464
<b>81 - 100 %</b>															
maj 2014	36,0 ± 5,4	3,3 ± 2,0	12,1 ± 3,6	4,3 ± 2,3	9,2 ± 3,2	24,4 ± 4,8	7,2 ± 3,0	0,7 ± 0,9	2,8 ± 1,9	100	87,5 ± 3,6	11,0 ± 3,4	1,4 ± 1,3	100	356
nov 2014	37,2 ± 5,2	5,8 ± 2,4	14,2 ± 3,7	2,3 ± 1,6	9,0 ± 3,0	23,1 ± 4,6	5,1 ± 2,4	1,3 ± 1,3	2,0 ± 1,5	100	92,5 ± 2,6	5,7 ± 2,3	1,8 ± 1,3	100	371
<b>Samtliga kvinnor</b>															
maj 2014	21,5 ± 1,9	3,7 ± 0,9	5,6 ± 1,0	3,5 ± 0,8	10,8 ± 1,4	37,9 ± 2,2	8,7 ± 1,3	3,4 ± 0,9	5,0 ± 1,0	100	80,8 ± 1,7	17,8 ± 1,6	1,4 ± 0,5	100	2 310
nov 2014	22,5 ± 1,8	6,1 ± 1,0	7,2 ± 1,1	3,8 ± 0,8	10,1 ± 1,3	34,2 ± 2,0	7,4 ± 1,1	4,9 ± 0,9	3,7 ± 0,8	100	86,3 ± 1,4	11,9 ± 1,3	1,8 ± 0,5	100	2 509

**Tabell 9 Partisympatier efter kön och inkomst**

Statistiska centralbyrån

Med partisypati %											S:a	Andel med parti-sympati	Andel vet ej	Andel vägrare	S:a	Antal svarande
M	C	FP	KD	MP	S	V	SD	ÖVR	S:a							
<b>Samtliga</b>																
<b>0 kr sammanräknad inkomst</b>																
maj 2014	15,4 ± 5,6	3,7 ± 3,0	5,2 ± 3,3	1,3 ± 1,8	17,0 ± 6,1	32,2 ± 7,5	11,8 ± 5,1	3,7 ± 3,0	9,7 ± 4,8	100	73,4 ± 6,1	26,6 ± 6,1	0,0 ± 0,0	100	211	
nov 2014			Gruppen är för liten för att redovisas.												194	
<b>0 - 20 %</b>																
maj 2014	18,9 ± 3,0	5,1 ± 1,7	3,7 ± 1,5	2,7 ± 1,3	14,0 ± 2,7	30,9 ± 3,6	9,5 ± 2,3	7,2 ± 2,0	7,9 ± 2,1	100	77,3 ± 2,9	21,5 ± 2,9	1,2 ± 0,7	100	837	
nov 2014	21,4 ± 3,0	7,1 ± 1,9	5,8 ± 1,7	3,5 ± 1,4	13,1 ± 2,6	29,1 ± 3,4	8,1 ± 2,0	6,8 ± 1,9	5,1 ± 1,7	100	83,9 ± 2,5	15,2 ± 2,5	0,9 ± 0,6	100	834	
<b>21 - 40 %</b>																
maj 2014	15,8 ± 2,8	5,4 ± 1,7	4,0 ± 1,5	4,5 ± 1,6	5,8 ± 1,8	44,8 ± 3,8	8,9 ± 2,2	7,2 ± 2,0	3,6 ± 1,5	100	80,3 ± 2,8	18,2 ± 2,7	1,5 ± 0,9	100	814	
nov 2014	16,6 ± 2,6	7,2 ± 1,8	4,1 ± 1,4	5,3 ± 1,5	5,7 ± 1,7	43,6 ± 3,5	6,7 ± 1,8	9,1 ± 2,0	1,7 ± 0,9	100	85,6 ± 2,3	12,3 ± 2,2	2,1 ± 0,9	100	928	
<b>41 - 60 %</b>																
maj 2014	18,5 ± 2,9	5,0 ± 1,6	3,8 ± 1,4	3,8 ± 1,4	6,5 ± 1,8	45,2 ± 3,7	8,7 ± 2,1	6,2 ± 1,8	2,5 ± 1,1	100	82,3 ± 2,6	16,2 ± 2,5	1,5 ± 0,8	100	862	
nov 2014	21,4 ± 2,8	7,1 ± 1,8	5,6 ± 1,6	3,2 ± 1,2	6,4 ± 1,7	37,4 ± 3,4	6,8 ± 1,7	9,1 ± 2,0	3,0 ± 1,2	100	87,0 ± 2,2	11,3 ± 2,1	1,8 ± 0,8	100	940	
<b>61 - 80 %</b>																
maj 2014	22,3 ± 3,0	2,9 ± 1,2	5,8 ± 1,6	2,3 ± 1,0	8,3 ± 2,0	39,7 ± 3,5	9,7 ± 2,1	6,0 ± 1,8	3,1 ± 1,3	100	83,4 ± 2,5	14,8 ± 2,4	1,7 ± 0,8	100	905	
nov 2014	23,1 ± 2,8	4,8 ± 1,4	7,3 ± 1,7	3,6 ± 1,2	7,7 ± 1,7	35,6 ± 3,2	7,9 ± 1,8	7,4 ± 1,7	2,6 ± 1,1	100	87,7 ± 2,1	10,2 ± 1,9	2,1 ± 0,9	100	1 016	
<b>81 - 100 %</b>																
maj 2014	39,9 ± 3,1	3,2 ± 1,1	7,2 ± 1,6	3,2 ± 1,1	6,5 ± 1,5	27,5 ± 2,8	5,5 ± 1,4	4,7 ± 1,4	2,3 ± 1,0	100	89,9 ± 1,8	9,3 ± 1,7	0,8 ± 0,5	100	1 128	
nov 2014	39,0 ± 3,0	6,6 ± 1,5	9,8 ± 1,8	3,3 ± 1,1	5,9 ± 1,4	23,2 ± 2,6	4,1 ± 1,2	6,2 ± 1,5	2,0 ± 0,9	100	92,6 ± 1,5	6,2 ± 1,4	1,2 ± 0,6	100	1 160	
<b>Hela väljarkåren</b>																
maj 2014	23,8 ± 1,3	4,2 ± 0,6	5,0 ± 0,7	3,2 ± 0,5	8,5 ± 0,9	36,8 ± 1,5	8,4 ± 0,9	6,0 ± 0,8	4,0 ± 0,6	100	82,4 ± 1,1	16,3 ± 1,1	1,3 ± 0,3	100	4 757	
nov 2014	24,8 ± 1,3	6,5 ± 0,7	6,6 ± 0,7	3,7 ± 0,6	8,0 ± 0,8	33,1 ± 1,4	6,6 ± 0,7	7,7 ± 0,8	2,9 ± 0,5	100	87,4 ± 0,9	11,0 ± 0,9	1,6 ± 0,3	100	5 072	

Kommentar: Gråmarkerad skattning innebär att förändringen från föregående undersökning är approximativt statistiskt säkerställd.

Med inkomst avses här summan av den sammanräknade förvärvsinkomsten, dvs. inkomst av tjänst och inkomst av näringsverksamhet.

Inkomst av kapital ingår inte. Inkomstklasserna är baserade på percentiler och redovisas i följande grupper: 0-20, 21-40, 41-60, 61-80, 81-100.

De är beräknade utifrån hela Sveriges befolkning över 18 år. Exempelvis innebär detta att de personer som redovisas i inkomstklassen 0-20 tillhör de 20 procent av befolkningen

över 18 år som har lägst inkomster. De personer som saknat deklarerad inkomst eller av andra skäl inte deklarerat någon inkomst redovisas i en separat grupp.

Uppgifterna avser inkomster två år före undersökningsåret enligt taxeringen året före undersökningsåret. För definition av partisypati, se under Definitioner och förkortningar.

Källa: SCB:s Partisypatiundersökning, SCB:s inkomst- och taxeringsregister

Tabell 10 Partisympatier efter kön och utbildning

Med partisypati %											Andel med parti-sympati	Andel vet ej	Andel vägrare	S:a	Antal svarande
M	C	FP	KD	MP	S	V	SD	ÖVR	S:a						
<b>Män</b>															
<b>Förgymnasial utbildning</b>															
maj 2014	18,3 ± 4,0	7,8 ± 2,7	2,1 ± 1,5	2,5 ± 1,6	5,4 ± 2,4	43,6 ± 5,1	5,2 ± 2,3	13,3 ± 3,5	1,8 ± 1,4	100	78,8 ± 3,8	18,6 ± 3,6	2,6 ± 1,4	100	454
nov 2014	20,3 ± 3,8	7,1 ± 2,4	4,8 ± 2,0	3,8 ± 1,8	5,4 ± 2,3	37,4 ± 4,5	3,6 ± 1,8	16,7 ± 3,5	0,9 ± 0,9	100	85,5 ± 3,1	12,5 ± 3,0	1,9 ± 1,2	100	510
<b>Gymnasial utbildning</b>															
maj 2014	23,9 ± 2,7	4,1 ± 1,2	3,2 ± 1,1	2,7 ± 1,0	3,6 ± 1,2	40,9 ± 3,2	8,3 ± 1,8	10,3 ± 2,0	3,1 ± 1,1	100	83,6 ± 2,2	15,7 ± 2,1	0,7 ± 0,5	100	1 121
nov 2014	25,8 ± 2,7	7,2 ± 1,6	4,5 ± 1,3	3,0 ± 1,0	4,0 ± 1,2	35,9 ± 2,9	5,9 ± 1,5	11,5 ± 2,0	2,3 ± 0,9	100	87,4 ± 1,9	11,2 ± 1,8	1,4 ± 0,7	100	1 171
<b>Eftergymnasial utbildning, mindre än 3 år</b>															
maj 2014	31,7 ± 5,1	5,5 ± 2,4	5,5 ± 2,5	3,8 ± 2,1	9,4 ± 3,2	27,1 ± 4,9	10,4 ± 3,4	3,6 ± 2,0	2,9 ± 1,9	100	86,7 ± 3,5	12,0 ± 3,3	1,3 ± 1,2	100	371
nov 2014	35,0 ± 5,1	6,2 ± 2,5	7,3 ± 2,8	4,9 ± 2,3	9,2 ± 3,1	23,4 ± 4,5	7,2 ± 2,8	5,1 ± 2,3	1,8 ± 1,5	100	92,4 ± 2,7	6,3 ± 2,5	1,3 ± 1,1	100	372
<b>Eftergymnasial utbildning, minst 3 år</b>															
maj 2014	36,9 ± 4,5	2,7 ± 1,5	9,6 ± 2,7	3,2 ± 1,6	12,2 ± 3,1	18,2 ± 3,7	10,0 ± 2,9	2,8 ± 1,6	4,4 ± 1,9	100	89,9 ± 2,7	9,4 ± 2,7	0,7 ± 0,7	100	491
nov 2014	32,8 ± 4,3	6,5 ± 2,3	11,0 ± 2,9	4,3 ± 1,8	9,2 ± 2,6	21,3 ± 3,8	7,6 ± 2,5	4,3 ± 1,9	3,0 ± 1,6	100	91,9 ± 2,4	7,0 ± 2,3	1,1 ± 0,9	100	502
<b>Okänd utbildning</b>															
maj 2014	Gruppen är för liten för att redovisas.														10
nov 2014	Gruppen är för liten för att redovisas.														8
<b>Samtliga män</b>															
maj 2014	26,0 ± 1,9	4,7 ± 0,9	4,5 ± 0,9	2,9 ± 0,7	6,3 ± 1,0	35,7 ± 2,1	8,2 ± 1,2	8,7 ± 1,3	3,0 ± 0,8	100	84,1 ± 1,5	14,8 ± 1,4	1,1 ± 0,4	100	2 447
nov 2014	27,0 ± 1,8	7,0 ± 1,0	6,0 ± 1,0	3,6 ± 0,8	5,9 ± 1,0	32,0 ± 1,9	5,9 ± 1,0	10,5 ± 1,3	2,1 ± 0,6	100	88,4 ± 1,3	10,2 ± 1,2	1,4 ± 0,5	100	2 563
<b>Kvinnor</b>															
<b>Förgymnasial utbildning</b>															
maj 2014	18,5 ± 4,4	4,4 ± 2,3	1,7 ± 1,5	2,1 ± 1,6	5,2 ± 2,7	50,6 ± 5,7	6,4 ± 2,7	5,7 ± 2,6	5,4 ± 2,7	100	75,9 ± 4,3	22,4 ± 4,2	1,7 ± 1,3	100	393
nov 2014	20,3 ± 4,4	5,8 ± 2,5	2,8 ± 1,7	2,9 ± 1,7	5,5 ± 2,7	48,4 ± 5,4	3,4 ± 2,0	7,9 ± 2,9	3,0 ± 1,9	100	81,8 ± 3,8	16,6 ± 3,7	1,7 ± 1,2	100	410
<b>Gymnasial utbildning</b>															
maj 2014	20,3 ± 3,0	4,2 ± 1,5	4,9 ± 1,6	3,7 ± 1,4	8,2 ± 2,1	42,2 ± 3,7	7,6 ± 2,0	4,6 ± 1,6	4,2 ± 1,5	100	78,2 ± 2,8	20,2 ± 2,7	1,6 ± 0,8	100	883
nov 2014	21,4 ± 2,8	6,5 ± 1,7	6,1 ± 1,6	3,7 ± 1,3	7,2 ± 1,8	37,9 ± 3,3	6,8 ± 1,7	6,9 ± 1,7	3,4 ± 1,3	100	85,1 ± 2,2	12,8 ± 2,1	2,1 ± 0,9	100	1 002
<b>Eftergymnasial utbildning, mindre än 3 år</b>															
maj 2014	25,7 ± 4,9	1,6 ± 1,4	5,7 ± 2,5	3,1 ± 1,9	14,6 ± 4,1	32,6 ± 5,3	9,2 ± 3,3	1,6 ± 1,4	5,7 ± 2,7	100	85,9 ± 3,7	13,0 ± 3,5	1,1 ± 1,1	100	364
nov 2014	29,6 ± 4,8	4,8 ± 2,2	7,5 ± 2,7	3,5 ± 2,0	13,7 ± 3,7	25,0 ± 4,5	9,5 ± 3,1	1,8 ± 1,3	4,6 ± 2,4	100	91,2 ± 2,8	7,4 ± 2,6	1,5 ± 1,1	100	395
<b>Eftergymnasial utbildning, minst 3 år</b>															
maj 2014	22,8 ± 3,4	3,5 ± 1,5	9,3 ± 2,4	4,2 ± 1,6	16,6 ± 3,2	25,3 ± 3,6	11,6 ± 2,7	1,1 ± 0,9	5,6 ± 1,9	100	86,1 ± 2,7	12,9 ± 2,6	1,0 ± 0,7	100	666
nov 2014	21,7 ± 3,3	6,3 ± 1,9	11,8 ± 2,6	4,8 ± 1,7	16,1 ± 3,0	23,7 ± 3,4	9,9 ± 2,4	1,3 ± 0,9	4,4 ± 1,7	100	89,5 ± 2,3	9,2 ± 2,2	1,4 ± 0,9	100	694
<b>Okänd utbildning</b>															
maj 2014	Gruppen är för liten för att redovisas.														4
nov 2014	Gruppen är för liten för att redovisas.														8
<b>Samtliga kvinnor</b>															
maj 2014	21,5 ± 1,9	3,7 ± 0,9	5,6 ± 1,0	3,5 ± 0,8	10,8 ± 1,4	37,9 ± 2,2	8,7 ± 1,3	3,4 ± 0,9	5,0 ± 1,0	100	80,8 ± 1,7	17,8 ± 1,6	1,4 ± 0,5	100	2 310
nov 2014	22,5 ± 1,8	6,1 ± 1,0	7,2 ± 1,1	3,8 ± 0,8	10,1 ± 1,3	34,2 ± 2,0	7,4 ± 1,1	4,9 ± 0,9	3,7 ± 0,8	100	86,3 ± 1,4	11,9 ± 1,3	1,8 ± 0,5	100	2 509

Tabell 10 Partisympatier efter kön och utbildning

	Med partisypati %										S:a	Andel med parti-sympati	Andel vet ej	Andel vägrare	S:a	Antal svarande
	M	C	FP	KD	MP	S	V	SD	ÖVR	S:a						
<b>Samtliga</b>																
<b>Förgymnasial utbildning</b>																
maj 2014	18,4 ± 3,0	6,2 ± 1,8	1,9 ± 1,1	2,3 ± 1,1	5,3 ± 1,8	47,0 ± 3,8	5,7 ± 1,8	9,6 ± 2,2	3,5 ± 1,5	100	77,4 ± 2,9	20,5 ± 2,8	2,2 ± 0,9	100	847	
nov 2014	20,3 ± 2,9	6,5 ± 1,7	3,9 ± 1,4	3,4 ± 1,3	5,4 ± 1,7	42,3 ± 3,5	3,5 ± 1,3	12,7 ± 2,3	1,8 ± 1,0	100	83,8 ± 2,4	14,4 ± 2,3	1,8 ± 0,9	100	920	
<b>Gymnasial utbildning</b>																
maj 2014	22,3 ± 2,0	4,2 ± 0,9	4,0 ± 0,9	3,1 ± 0,9	5,6 ± 1,1	41,5 ± 2,4	8,0 ± 1,3	7,7 ± 1,3	3,6 ± 0,9	100	81,1 ± 1,7	17,8 ± 1,7	1,1 ± 0,5	100	2 004	
nov 2014	23,8 ± 1,9	6,9 ± 1,1	5,2 ± 1,0	3,3 ± 0,8	5,5 ± 1,1	36,8 ± 2,2	6,3 ± 1,1	9,3 ± 1,3	2,8 ± 0,8	100	86,3 ± 1,5	12,0 ± 1,4	1,7 ± 0,5	100	2 173	
<b>Eftergymnasial utbildning, mindre än 3 år</b>																
maj 2014	28,6 ± 3,5	3,4 ± 1,4	5,6 ± 1,8	3,5 ± 1,4	12,2 ± 2,7	30,0 ± 3,6	9,8 ± 2,4	2,5 ± 1,2	4,4 ± 1,7	100	86,3 ± 2,5	12,5 ± 2,4	1,2 ± 0,8	100	735	
nov 2014	32,1 ± 3,5	5,4 ± 1,7	7,4 ± 1,9	4,1 ± 1,5	11,6 ± 2,5	24,2 ± 3,2	8,4 ± 2,1	3,3 ± 1,3	3,3 ± 1,4	100	91,8 ± 2,0	6,9 ± 1,8	1,4 ± 0,8	100	767	
<b>Eftergymnasial utbildning, minst 3 år</b>																
maj 2014	28,4 ± 2,8	3,2 ± 1,1	9,5 ± 1,8	3,8 ± 1,1	14,9 ± 2,3	22,5 ± 2,6	10,9 ± 2,0	1,7 ± 0,8	5,1 ± 1,4	100	87,6 ± 1,9	11,5 ± 1,9	0,9 ± 0,5	100	1 157	
nov 2014	26,2 ± 2,6	6,4 ± 1,5	11,5 ± 1,9	4,6 ± 1,2	13,3 ± 2,1	22,7 ± 2,6	9,0 ± 1,7	2,5 ± 0,9	3,8 ± 1,2	100	90,4 ± 1,7	8,3 ± 1,6	1,3 ± 0,6	100	1 196	
<b>Okänd utbildning</b>																
maj 2014			Gruppen är för liten för att redovisas.												14	
nov 2014			Gruppen är för liten för att redovisas.												16	
<b>Hela väljarkåren</b>																
maj 2014	23,8 ± 1,3	4,2 ± 0,6	5,0 ± 0,7	3,2 ± 0,5	8,5 ± 0,9	36,8 ± 1,5	8,4 ± 0,9	6,0 ± 0,8	4,0 ± 0,6	100	82,4 ± 1,1	16,3 ± 1,1	1,3 ± 0,3	100	4 757	
nov 2014	24,8 ± 1,3	6,5 ± 0,7	6,6 ± 0,7	3,7 ± 0,6	8,0 ± 0,8	33,1 ± 1,4	6,6 ± 0,7	7,7 ± 0,8	2,9 ± 0,5	100	87,4 ± 0,9	11,0 ± 0,9	1,6 ± 0,3	100	5 072	

Kommentar: Gråmarkerad skattning innebär att förändringen från föregående undersökning är approximativt statistiskt säkerställd.

Uppgifter om utbildning har hämtats från SCB:s register "Befolkningens utbildning" som innehåller uppgifter om högsta slutförda utbildning.

Uppgifterna har hämtats från den registerversion som avser året före undersökningsåret. För definition av partisypati, se under Definitioner och förkortningar.

Källa: SCB:s Partisypatiundersökning, SCB:s register "Befolkningens utbildning"

Tabell 11 Partisympatier efter kön och boendeform

Med partisynpati %													Andel med parti-synpati	Andel vet ej	Andel vägrare	S:a	Antal svarande
M	C	FP	KD	MP	S	V	SD	ÖVR	S:a								
<b>Män</b>																	
<b>Eget hem (villa etc.)</b>																	
maj 2014	29,2 ± 2,6	6,1 ± 1,4	3,9 ± 1,1	3,3 ± 1,0	5,4 ± 1,3	35,1 ± 2,8	6,0 ± 1,4	9,3 ± 1,7	1,8 ± 0,8	100	83,0 ± 2,0	15,7 ± 2,0	1,3 ± 0,6	100	1 382		
nov 2014	29,6 ± 2,5	8,6 ± 1,5	5,3 ± 1,2	3,8 ± 1,0	5,2 ± 1,2	30,6 ± 2,5	4,0 ± 1,1	11,7 ± 1,8	1,1 ± 0,6	100	89,7 ± 1,6	9,1 ± 1,5	1,2 ± 0,6	100	1 434		
<b>Lägenhet, hyresrätt</b>																	
maj 2014	15,9 ± 3,3	2,8 ± 1,4	4,4 ± 1,8	2,4 ± 1,3	7,7 ± 2,4	41,7 ± 4,5	11,0 ± 2,8	8,4 ± 2,6	5,8 ± 2,1	100	82,9 ± 3,2	16,2 ± 3,1	0,9 ± 0,8	100	578		
nov 2014	19,7 ± 3,4	4,8 ± 1,8	6,9 ± 2,2	3,6 ± 1,5	7,4 ± 2,2	36,3 ± 4,0	8,7 ± 2,3	8,8 ± 2,4	3,8 ± 1,6	100	86,2 ± 2,8	12,5 ± 2,6	1,4 ± 0,9	100	638		
<b>Lägenhet, bostadsrätt</b>																	
maj 2014	29,7 ± 4,4	3,1 ± 1,7	6,5 ± 2,3	2,5 ± 1,5	6,4 ± 2,4	31,2 ± 4,6	10,7 ± 3,0	6,6 ± 2,5	3,2 ± 1,8	100	89,2 ± 2,8	9,7 ± 2,7	1,1 ± 0,9	100	468		
nov 2014	29,8 ± 4,4	4,6 ± 2,0	7,2 ± 2,4	3,2 ± 1,6	5,8 ± 2,2	30,7 ± 4,5	7,7 ± 2,7	9,0 ± 2,8	2,1 ± 1,4	100	87,9 ± 3,0	10,4 ± 2,8	1,7 ± 1,1	100	472		
<b>Övriga, inklusive uppgift saknas</b>																	
maj 2014	Gruppen är för liten för att redovisas.														19		
nov 2014	Gruppen är för liten för att redovisas.														19		
<b>Samtliga män</b>																	
maj 2014	26,0 ± 1,9	4,7 ± 0,9	4,5 ± 0,9	2,9 ± 0,7	6,3 ± 1,0	35,7 ± 2,1	8,2 ± 1,2	8,7 ± 1,3	3,0 ± 0,8	100	84,1 ± 1,5	14,8 ± 1,4	1,1 ± 0,4	100	2 447		
nov 2014	27,0 ± 1,8	7,0 ± 1,0	6,0 ± 1,0	3,6 ± 0,8	5,9 ± 1,0	32,0 ± 1,9	5,9 ± 1,0	10,5 ± 1,3	2,1 ± 0,6	100	88,4 ± 1,3	10,2 ± 1,2	1,4 ± 0,5	100	2 563		
<b>Kvinnor</b>																	
<b>Eget hem (villa etc.)</b>																	
maj 2014	26,1 ± 2,7	5,4 ± 1,4	6,5 ± 1,5	3,7 ± 1,2	10,0 ± 1,9	35,0 ± 3,0	6,0 ± 1,5	3,9 ± 1,3	3,4 ± 1,2	100	80,9 ± 2,3	17,3 ± 2,2	1,8 ± 0,8	100	1 221		
nov 2014	26,7 ± 2,6	7,3 ± 1,5	7,6 ± 1,5	3,6 ± 1,0	8,3 ± 1,6	33,1 ± 2,7	5,1 ± 1,3	5,5 ± 1,4	2,8 ± 1,0	100	86,9 ± 1,9	11,0 ± 1,7	2,1 ± 0,8	100	1 348		
<b>Lägenhet, hyresrätt</b>																	
maj 2014	13,2 ± 2,9	0,8 ± 0,8	2,0 ± 1,2	3,7 ± 1,7	11,7 ± 2,9	44,3 ± 4,4	12,9 ± 3,0	3,4 ± 1,7	8,0 ± 2,4	100	78,5 ± 3,3	20,5 ± 3,3	1,0 ± 0,8	100	626		
nov 2014	13,0 ± 2,8	5,6 ± 1,9	4,1 ± 1,6	3,6 ± 1,6	12,5 ± 2,8	38,4 ± 4,0	11,6 ± 2,7	5,5 ± 2,0	5,6 ± 2,0	100	85,7 ± 2,8	13,2 ± 2,7	1,1 ± 0,7	100	652		
<b>Lägenhet, bostadsrätt</b>																	
maj 2014	22,1 ± 4,3	2,8 ± 1,7	8,2 ± 2,8	2,7 ± 1,7	12,1 ± 3,4	36,1 ± 5,0	9,5 ± 3,1	2,2 ± 1,5	4,1 ± 2,1	100	84,7 ± 3,5	14,3 ± 3,4	1,0 ± 0,9	100	431		
nov 2014	24,5 ± 4,2	3,4 ± 1,8	11,2 ± 3,1	4,8 ± 2,1	11,7 ± 3,2	31,8 ± 4,6	7,6 ± 2,6	2,6 ± 1,5	2,3 ± 1,6	100	87,5 ± 3,0	11,0 ± 2,9	1,4 ± 1,1	100	470		
<b>Övriga, inklusive uppgift saknas</b>																	
maj 2014	Gruppen är för liten för att redovisas.														32		
nov 2014	Gruppen är för liten för att redovisas.														39		
<b>Samtliga kvinnor</b>																	
maj 2014	21,5 ± 1,9	3,7 ± 0,9	5,6 ± 1,0	3,5 ± 0,8	10,8 ± 1,4	37,9 ± 2,2	8,7 ± 1,3	3,4 ± 0,9	5,0 ± 1,0	100	80,8 ± 1,7	17,8 ± 1,6	1,4 ± 0,5	100	2 310		
nov 2014	22,5 ± 1,8	6,1 ± 1,0	7,2 ± 1,1	3,8 ± 0,8	10,1 ± 1,3	34,2 ± 2,0	7,4 ± 1,1	4,9 ± 0,9	3,7 ± 0,8	100	86,3 ± 1,4	11,9 ± 1,3	1,8 ± 0,5	100	2 509		

Tabell 11 Partisympatier efter kön och boendeform

Med partisypati %														Andel med parti-sympati	Andel vet ej	Andel vägrare	S:a	Antal svarande
M	C	FP	KD	MP	S	V	SD	ÖVR	S:a									
<b>Samtliga</b>																		
<b>Eget hem (villa etc.)</b>																		
maj 2014	27,7 ± 1,9	5,8 ± 1,0	5,1 ± 0,9	3,5 ± 0,8	7,6 ± 1,1	35,1 ± 2,0	6,0 ± 1,0	6,7 ± 1,1	2,5 ± 0,7	100	82,0 ± 1,5	16,5 ± 1,5	1,5 ± 0,5	100	2 603			
nov 2014	28,2 ± 1,8	8,0 ± 1,1	6,4 ± 1,0	3,7 ± 0,7	6,7 ± 1,0	31,8 ± 1,9	4,5 ± 0,8	8,7 ± 1,1	2,0 ± 0,6	100	88,3 ± 1,2	10,0 ± 1,2	1,7 ± 0,5	100	2 782			
<b>Lägenhet, hyresrätt</b>																		
maj 2014	14,5 ± 2,2	1,8 ± 0,8	3,1 ± 1,1	3,1 ± 1,1	9,8 ± 1,9	43,1 ± 3,1	12,0 ± 2,1	5,7 ± 1,5	7,0 ± 1,6	100	80,5 ± 2,3	18,6 ± 2,3	0,9 ± 0,6	100	1 204			
nov 2014	16,2 ± 2,2	5,2 ± 1,3	5,5 ± 1,3	3,6 ± 1,1	10,1 ± 1,8	37,4 ± 2,8	10,2 ± 1,8	7,1 ± 1,5	4,8 ± 1,3	100	85,9 ± 2,0	12,9 ± 1,9	1,2 ± 0,6	100	1 290			
<b>Lägenhet, bostadsrätt</b>																		
maj 2014	26,0 ± 3,1	3,0 ± 1,2	7,3 ± 1,8	2,6 ± 1,1	9,2 ± 2,1	33,6 ± 3,4	10,1 ± 2,2	4,5 ± 1,5	3,7 ± 1,4	100	86,9 ± 2,3	12,0 ± 2,2	1,1 ± 0,6	100	899			
nov 2014	27,1 ± 3,1	4,0 ± 1,3	9,2 ± 2,0	4,0 ± 1,3	8,8 ± 2,0	31,3 ± 3,2	7,6 ± 1,9	5,7 ± 1,6	2,2 ± 1,1	100	87,7 ± 2,1	10,7 ± 2,0	1,5 ± 0,8	100	942			
<b>Övriga, inklusive uppgift saknas</b>																		
maj 2014			Gruppen är för liten för att redovisas.												51			
nov 2014			Gruppen är för liten för att redovisas.												58			
<b>Hela väljarkåren</b>																		
maj 2014	23,8 ± 1,3	4,2 ± 0,6	5,0 ± 0,7	3,2 ± 0,5	8,5 ± 0,9	36,8 ± 1,5	8,4 ± 0,9	6,0 ± 0,8	4,0 ± 0,6	100	82,4 ± 1,1	16,3 ± 1,1	1,3 ± 0,3	100	4 757			
nov 2014	24,8 ± 1,3	6,5 ± 0,7	6,6 ± 0,7	3,7 ± 0,6	8,0 ± 0,8	33,1 ± 1,4	6,6 ± 0,7	7,7 ± 0,8	2,9 ± 0,5	100	87,4 ± 0,9	11,0 ± 0,9	1,6 ± 0,3	100	5 072			

Kommentar: Gråmarkerad skattning innebär att förändringen från föregående undersökning är approximativt statistiskt säkerställd.

Frågorna som ställdes var "I vilken typ av bostad bor du? Bor du i lägenhet eller i småhus?" och "Äger eller hyr ni bostaden eller har ni bostadsrätt?".

För definition av partisypati, se under Definitioner och förkortningar.

Källa: SCB:s Partisypatiundersökning, SCB:s befolkningsregister

Tabell 12 Partisympatier efter kön bland sysselsatta och ej sysselsatta

Med partisympti %													Andel med parti-sympati	Andel vet ej	Andel vägrare	S:a	Antal svarande
M	C	FP	KD	MP	S	V	SD	ÖVR	S:a								
<b>Män</b>																	
<b>Sysselsatta</b>																	
maj 2014	29,3 ± 2,4	3,6 ± 1,0	4,5 ± 1,1	2,7 ± 0,9	6,8 ± 1,3	32,4 ± 2,5	8,4 ± 1,5	9,0 ± 1,6	3,3 ± 1,0	100	84,9 ± 1,8	14,3 ± 1,8	0,8 ± 0,4	100	1 597		
nov 2014	30,3 ± 2,3	7,0 ± 1,3	6,1 ± 1,2	3,3 ± 0,9	6,6 ± 1,3	28,1 ± 2,3	5,8 ± 1,2	10,5 ± 1,6	2,2 ± 0,8	100	87,9 ± 1,6	11,0 ± 1,5	1,1 ± 0,5	100	1 688		
<b>Ej sysselsatta</b>																	
maj 2014	19,3 ± 2,9	7,0 ± 1,9	4,4 ± 1,5	3,3 ± 1,3	5,1 ± 1,7	42,5 ± 3,7	7,9 ± 2,0	7,9 ± 2,0	2,5 ± 1,2	100	82,8 ± 2,6	15,4 ± 2,5	1,7 ± 0,9	100	846		
nov 2014	20,5 ± 2,9	6,8 ± 1,8	5,9 ± 1,7	4,1 ± 1,4	4,5 ± 1,5	40,1 ± 3,5	5,9 ± 1,7	10,5 ± 2,2	1,7 ± 0,9	100	89,5 ± 2,1	8,4 ± 1,9	2,0 ± 0,9	100	872		
<b>Övriga, inklusive uppgift saknas</b>																	
maj 2014	Gruppen är för liten för att redovisas.													4			
nov 2014	Gruppen är för liten för att redovisas.													3			
<b>Samtliga män</b>																	
maj 2014	26,0 ± 1,9	4,7 ± 0,9	4,5 ± 0,9	2,9 ± 0,7	6,3 ± 1,0	35,7 ± 2,1	8,2 ± 1,2	8,7 ± 1,3	3,0 ± 0,8	100	84,1 ± 1,5	14,8 ± 1,4	1,1 ± 0,4	100	2 447		
nov 2014	27,0 ± 1,8	7,0 ± 1,0	6,0 ± 1,0	3,6 ± 0,8	5,9 ± 1,0	32,0 ± 1,9	5,9 ± 1,0	10,5 ± 1,3	2,1 ± 0,6	100	88,4 ± 1,3	10,2 ± 1,2	1,4 ± 0,5	100	2 563		
<b>Kvinnor</b>																	
<b>Sysselsatta</b>																	
maj 2014	22,3 ± 2,5	3,2 ± 1,0	6,5 ± 1,4	3,0 ± 1,0	12,9 ± 2,0	34,0 ± 2,8	9,9 ± 1,8	2,6 ± 1,0	5,6 ± 1,4	100	81,0 ± 2,2	17,7 ± 2,1	1,3 ± 0,6	100	1 352		
nov 2014	24,1 ± 2,4	5,9 ± 1,3	7,1 ± 1,4	2,6 ± 0,9	12,0 ± 1,8	31,2 ± 2,6	8,6 ± 1,6	4,2 ± 1,2	4,2 ± 1,1	100	88,0 ± 1,7	10,5 ± 1,6	1,5 ± 0,6	100	1 448		
<b>Ej sysselsatta</b>																	
maj 2014	20,3 ± 2,8	4,5 ± 1,5	4,3 ± 1,4	4,2 ± 1,4	7,6 ± 1,9	43,4 ± 3,6	6,9 ± 1,8	4,6 ± 1,5	4,1 ± 1,5	100	80,7 ± 2,6	17,8 ± 2,5	1,5 ± 0,8	100	954		
nov 2014	20,0 ± 2,7	6,3 ± 1,6	7,4 ± 1,7	5,8 ± 1,5	7,1 ± 1,8	38,9 ± 3,2	5,6 ± 1,5	6,0 ± 1,6	3,0 ± 1,2	100	83,9 ± 2,3	14,0 ± 2,2	2,1 ± 0,9	100	1 059		
<b>Övriga, inklusive uppgift saknas</b>																	
maj 2014	Gruppen är för liten för att redovisas.													4			
nov 2014	Gruppen är för liten för att redovisas.													2			
<b>Samtliga kvinnor</b>																	
maj 2014	21,5 ± 1,9	3,7 ± 0,9	5,6 ± 1,0	3,5 ± 0,8	10,8 ± 1,4	37,9 ± 2,2	8,7 ± 1,3	3,4 ± 0,9	5,0 ± 1,0	100	80,8 ± 1,7	17,8 ± 1,6	1,4 ± 0,5	100	2 310		
nov 2014	22,5 ± 1,8	6,1 ± 1,0	7,2 ± 1,1	3,8 ± 0,8	10,1 ± 1,3	34,2 ± 2,0	7,4 ± 1,1	4,9 ± 0,9	3,7 ± 0,8	100	86,3 ± 1,4	11,9 ± 1,3	1,8 ± 0,5	100	2 509		

**Tabell 12 Partisympatier efter kön bland sysselsatta och ej sysselsatta**

Statistiska centralbyrån

Med partisypati %											Andel med parti-sympati	Andel vet ej	Andel vägrare	S:a	Antal svarande
M	C	FP	KD	MP	S	V	SD	ÖVR	S:a						
<b>Samtliga</b>															
<b>Sysselsatta</b>															
maj 2014	26,0 ± 1,7	3,4 ± 0,7	5,5 ± 0,9	2,8 ± 0,7	9,7 ± 1,2	33,2 ± 1,9	9,1 ± 1,1	6,0 ± 1,0	4,4 ± 0,8	100	83,0 ± 1,4	15,9 ± 1,4	1,0 ± 0,4	100	2 949
nov 2014	27,3 ± 1,7	6,5 ± 0,9	6,5 ± 0,9	3,0 ± 0,6	9,2 ± 1,1	29,6 ± 1,7	7,2 ± 1,0	7,5 ± 1,0	3,2 ± 0,7	100	88,0 ± 1,2	10,8 ± 1,1	1,3 ± 0,4	100	3 136
<b>Ej sysselsatta</b>															
maj 2014	19,9 ± 2,0	5,6 ± 1,2	4,3 ± 1,0	3,8 ± 1,0	6,5 ± 1,3	43,0 ± 2,6	7,4 ± 1,4	6,1 ± 1,3	3,4 ± 1,0	100	81,7 ± 1,9	16,7 ± 1,8	1,6 ± 0,6	100	1 800
nov 2014	20,2 ± 1,9	6,5 ± 1,2	6,7 ± 1,2	5,0 ± 1,1	5,9 ± 1,2	39,5 ± 2,4	5,7 ± 1,1	8,0 ± 1,3	2,4 ± 0,8	100	86,4 ± 1,6	11,6 ± 1,5	2,1 ± 0,6	100	1 931
<b>Övriga, inklusive uppgift saknas</b>															
maj 2014	Gruppen är för liten för att redovisas.														8
nov 2014	Gruppen är för liten för att redovisas.														5
<b>Hela väljarkåren</b>															
maj 2014	23,8 ± 1,3	4,2 ± 0,6	5,0 ± 0,7	3,2 ± 0,5	8,5 ± 0,9	36,8 ± 1,5	8,4 ± 0,9	6,0 ± 0,8	4,0 ± 0,6	100	82,4 ± 1,1	16,3 ± 1,1	1,3 ± 0,3	100	4 757
nov 2014	24,8 ± 1,3	6,5 ± 0,7	6,6 ± 0,7	3,7 ± 0,6	8,0 ± 0,8	33,1 ± 1,4	6,6 ± 0,7	7,7 ± 0,8	2,9 ± 0,5	100	87,4 ± 0,9	11,0 ± 0,9	1,6 ± 0,3	100	5 072

Kommentar: Gråmarkerad skattning innebär att förändringen från föregående undersökning är approximativt statistiskt säkerställd.

Till sysselsatta räknas personer som under den senaste veckan arbetat minst en timme, tillfälligt borta från tjänst, tjänstlediga, föräldralediga samt arbetslösa mindre än ett halvår. För definition av partisypati, se under Definitioner och förkortningar.

Källa: SCB:s Partisypatiundersökning, SCB:s befolkningsregister



Tabell 13 Partisympatier efter kön och socioekonomisk grupp (sysselsatta och ej sysselsatta)

	Med partisypati %										S:a	Andel med parti-sympati	Andel vet ej	Andel vägrare	S:a	Antal svarande	
	M	C	FP	KD	MP	S	V	SD	ÖVR								
<b>Män</b>																	
<b>Ej facklärd arbetare</b>																	
maj 2014	14,4 ± 3,7	2,2 ± 1,5	1,3 ± 1,3	1,6 ± 1,3	5,5 ± 2,3	50,4 ± 5,3	8,9 ± 3,0	13,2 ± 3,7	2,4 ± 1,7	100	85,1 ± 3,5	13,3 ± 3,3	1,6 ± 1,2	100	403		
nov 2014	15,2 ± 3,7	3,7 ± 1,9	3,6 ± 1,9	3,2 ± 1,8	5,3 ± 2,3	45,4 ± 5,1	5,3 ± 2,3	16,1 ± 3,8	2,2 ± 1,5	100	83,7 ± 3,5	14,9 ± 3,4	1,4 ± 1,1	100	433		
<b>Facklärd arbetare</b>																	
maj 2014	12,6 ± 3,5	3,1 ± 1,8	1,7 ± 1,4	2,8 ± 1,7	3,0 ± 1,8	50,6 ± 5,2	11,4 ± 3,3	12,9 ± 3,5	2,0 ± 1,5	100	79,6 ± 3,8	19,1 ± 3,7	1,2 ± 1,0	100	445		
nov 2014	18,7 ± 3,9	6,1 ± 2,4	2,2 ± 1,4	2,3 ± 1,5	4,5 ± 2,1	42,9 ± 4,8	6,4 ± 2,4	15,4 ± 3,6	1,5 ± 1,2	100	85,2 ± 3,2	12,6 ± 3,1	2,2 ± 1,3	100	473		
<b>Summa arbetare</b>																	
maj 2014	13,5 ± 2,5	2,7 ± 1,2	1,5 ± 0,9	2,3 ± 1,1	4,2 ± 1,5	50,5 ± 3,7	10,2 ± 2,2	13,1 ± 2,5	2,2 ± 1,1	100	82,2 ± 2,6	16,4 ± 2,5	1,4 ± 0,8	100	848		
nov 2014	17,0 ± 2,7	5,0 ± 1,5	2,9 ± 1,2	2,7 ± 1,2	4,9 ± 1,6	44,1 ± 3,5	5,9 ± 1,7	15,8 ± 2,6	1,8 ± 1,0	100	84,5 ± 2,4	13,7 ± 2,3	1,8 ± 0,8	100	906		
<b>Lägre tjänstemän</b>																	
maj 2014	Gruppen är för liten för att redovisas.														181		
nov 2014	Gruppen är för liten för att redovisas.														186		
<b>Tjänstemän på mellannivå</b>																	
maj 2014	32,8 ± 5,0	5,3 ± 2,4	4,4 ± 2,1	1,8 ± 1,3	8,3 ± 2,9	31,4 ± 4,9	6,8 ± 2,6	5,5 ± 2,5	3,8 ± 2,1	100	87,9 ± 3,3	11,3 ± 3,2	0,8 ± 0,8	100	404		
nov 2014	30,0 ± 4,4	5,0 ± 2,1	6,9 ± 2,4	4,1 ± 1,9	7,3 ± 2,5	31,1 ± 4,5	5,9 ± 2,3	8,0 ± 2,6	1,8 ± 1,3	100	91,1 ± 2,7	7,5 ± 2,5	1,4 ± 1,1	100	465		
<b>Högre tjänstemän</b>																	
maj 2014	36,6 ± 4,8	3,4 ± 1,8	10,0 ± 3,0	4,2 ± 2,0	7,9 ± 2,6	22,6 ± 4,3	7,7 ± 2,7	3,8 ± 2,0	3,9 ± 1,9	100	89,9 ± 2,9	9,6 ± 2,8	0,5 ± 0,6	100	439		
nov 2014	36,6 ± 4,9	7,5 ± 2,6	9,9 ± 3,0	5,6 ± 2,3	6,2 ± 2,4	20,7 ± 4,2	7,9 ± 2,7	3,6 ± 1,9	2,0 ± 1,5	100	92,5 ± 2,6	6,7 ± 2,5	0,8 ± 0,8	100	409		
<b>Summa tjänstemän</b>																	
maj 2014	34,7 ± 3,2	4,7 ± 1,4	6,5 ± 1,6	2,9 ± 1,1	7,3 ± 1,7	29,0 ± 3,0	6,9 ± 1,7	4,8 ± 1,5	3,2 ± 1,2	100	88,4 ± 2,0	10,7 ± 1,9	0,9 ± 0,5	100	1 024		
nov 2014	34,6 ± 3,0	6,2 ± 1,5	8,4 ± 1,8	4,4 ± 1,3	6,3 ± 1,5	25,9 ± 2,8	6,5 ± 1,6	5,8 ± 1,5	1,8 ± 0,9	100	91,7 ± 1,7	7,2 ± 1,6	1,1 ± 0,6	100	1 060		
<b>Ensamföretagare</b>																	
maj 2014	Gruppen är för liten för att redovisas.														174		
nov 2014	30,6 ± 6,3	10,1 ± 4,1	9,9 ± 4,0	4,1 ± 2,7	4,5 ± 2,8	23,2 ± 5,8	3,1 ± 2,4	11,7 ± 4,5	2,9 ± 2,3	100	88,6 ± 4,2	10,6 ± 4,0	0,8 ± 1,1	100	236		
<b>Övriga företagare</b>																	
maj 2014	Gruppen är för liten för att redovisas.														158		
nov 2014	Gruppen är för liten för att redovisas.														137		
<b>Samtliga företagare (inklusive lantbrukare)</b>																	
maj 2014	35,2 ± 5,3	9,1 ± 3,2	6,9 ± 2,8	5,9 ± 2,6	4,2 ± 2,1	19,2 ± 4,5	6,4 ± 2,8	10,3 ± 3,5	2,8 ± 1,8	100	82,7 ± 3,9	16,0 ± 3,8	1,2 ± 1,1	100	379		
nov 2014	32,9 ± 4,8	12,6 ± 3,4	7,4 ± 2,6	4,3 ± 2,0	4,0 ± 2,0	21,8 ± 4,3	2,6 ± 1,7	11,7 ± 3,3	2,6 ± 1,6	100	89,9 ± 3,0	9,4 ± 2,9	0,7 ± 0,8	100	415		
<b>Studenter</b>																	
maj 2014	Gruppen är för liten för att redovisas.														159		
nov 2014	Gruppen är för liten för att redovisas.														138		
<b>Uppgift saknas</b>																	
maj 2014	Gruppen är för liten för att redovisas.														37		
nov 2014	Gruppen är för liten för att redovisas.														44		
<b>Samtliga män</b>																	
maj 2014	26,0 ± 1,9	4,7 ± 0,9	4,5 ± 0,9	2,9 ± 0,7	6,3 ± 1,0	35,7 ± 2,1	8,2 ± 1,2	8,7 ± 1,3	3,0 ± 0,8	100	84,1 ± 1,5	14,8 ± 1,4	1,1 ± 0,4	100	2 447		
nov 2014	27,0 ± 1,8	7,0 ± 1,0	6,0 ± 1,0	3,6 ± 0,8	5,9 ± 1,0	32,0 ± 1,9	5,9 ± 1,0	10,5 ± 1,3	2,1 ± 0,6	100	88,4 ± 1,3	10,2 ± 1,2	1,4 ± 0,5	100	2 563		

Tabell 13 Partisympatier efter kön och socioekonomisk grupp (sysselsatta och ej sysselsatta)

	Med partisypati %										S:a	Andel med parti-sympati	Andel vet ej	Andel vägrare	S:a	Antal svarande	
	M	C	FP	KD	MP	S	V	SD	ÖVR								
<b>Kvinnor</b>																	
<b>Ej facklärd arbetare</b>																	
maj 2014	13,4 ± 3,7	5,7 ± 2,4	2,2 ± 1,5	0,9 ± 1,1	8,4 ± 3,2	50,8 ± 5,5	9,3 ± 3,2	4,7 ± 2,3	4,5 ± 2,4	100	75,6 ± 4,2	22,3 ± 4,1	2,2 ± 1,4	100	422		
nov 2014	13,4 ± 3,6	4,6 ± 2,2	2,2 ± 1,6	1,9 ± 1,4	7,2 ± 2,9	49,7 ± 5,3	7,9 ± 2,9	9,0 ± 3,0	4,0 ± 2,1	100	81,1 ± 3,8	17,1 ± 3,6	1,8 ± 1,3	100	429		
<b>Facklärd arbetare</b>																	
maj 2014	12,3 ± 4,3	3,4 ± 2,2	2,6 ± 2,0	4,0 ± 2,6	3,4 ± 2,5	56,7 ± 6,4	8,0 ± 3,5	4,9 ± 2,8	4,7 ± 2,8	100	80,0 ± 4,7	18,3 ± 4,5	1,7 ± 1,5	100	294		
nov 2014	11,3 ± 3,9	8,6 ± 3,3	4,1 ± 2,3	1,0 ± 1,1	7,0 ± 3,2	48,6 ± 6,0	8,8 ± 3,4	7,1 ± 3,1	3,5 ± 2,3	100	85,6 ± 4,0	12,4 ± 3,8	2,0 ± 1,5	100	314		
<b>Summa arbetare</b>																	
maj 2014	13,0 ± 2,8	4,7 ± 1,7	2,3 ± 1,2	2,2 ± 1,3	6,3 ± 2,1	53,3 ± 4,1	8,7 ± 2,4	4,8 ± 1,8	4,6 ± 1,8	100	77,4 ± 3,1	20,7 ± 3,0	2,0 ± 1,0	100	716		
nov 2014	12,5 ± 2,6	6,3 ± 1,9	3,1 ± 1,4	1,5 ± 0,9	7,1 ± 2,1	49,2 ± 4,0	8,3 ± 2,2	8,2 ± 2,2	3,8 ± 1,6	100	83,0 ± 2,8	15,1 ± 2,6	1,9 ± 1,0	100	743		
<b>Lägre tjänstemän</b>																	
maj 2014	25,6 ± 4,9	2,1 ± 1,7	7,3 ± 3,0	3,9 ± 2,2	9,3 ± 3,4	35,3 ± 5,5	5,0 ± 2,5	6,7 ± 2,8	4,9 ± 2,5	100	81,0 ± 4,1	17,4 ± 4,0	1,6 ± 1,3	100	367		
nov 2014	26,4 ± 4,5	2,6 ± 1,6	7,3 ± 2,6	5,6 ± 2,3	7,3 ± 2,7	38,3 ± 4,9	4,9 ± 2,2	5,6 ± 2,4	2,1 ± 1,4	100	88,4 ± 3,1	9,7 ± 2,9	1,8 ± 1,3	100	433		
<b>Tjänstemän på mellannivå</b>																	
maj 2014	27,0 ± 4,0	2,1 ± 1,2	6,8 ± 2,2	5,2 ± 2,0	12,2 ± 3,0	31,9 ± 4,2	8,6 ± 2,6	1,2 ± 0,9	5,2 ± 2,0	100	82,5 ± 3,2	16,5 ± 3,1	1,0 ± 0,8	100	596		
nov 2014	29,4 ± 3,9	6,5 ± 2,1	7,6 ± 2,2	5,2 ± 1,8	11,4 ± 2,8	28,2 ± 3,9	6,2 ± 2,1	2,2 ± 1,2	3,3 ± 1,6	100	90,4 ± 2,4	8,0 ± 2,2	1,6 ± 1,0	100	605		
<b>Högre tjänstemän</b>																	
maj 2014	22,0 ± 4,7	5,0 ± 2,6	10,8 ± 3,4	3,0 ± 2,0	14,6 ± 4,1	26,0 ± 5,0	14,4 ± 4,0	0,6 ± 0,8	3,7 ± 2,1	100	89,8 ± 3,3	9,1 ± 3,1	1,1 ± 1,1	100	337		
nov 2014	29,1 ± 5,0	6,3 ± 2,7	13,1 ± 3,7	3,5 ± 2,1	14,4 ± 3,9	17,9 ± 4,2	10,1 ± 3,3	1,2 ± 1,2	4,3 ± 2,3	100	90,9 ± 2,9	8,1 ± 2,8	1,0 ± 1,0	100	362		
<b>Summa tjänstemän</b>																	
maj 2014	25,3 ± 2,6	2,9 ± 1,0	8,0 ± 1,6	4,2 ± 1,2	11,9 ± 2,0	31,3 ± 2,8	9,1 ± 1,7	2,7 ± 1,0	4,7 ± 1,3	100	83,9 ± 2,1	14,9 ± 2,0	1,2 ± 0,6	100	1 300		
nov 2014	28,3 ± 2,5	5,1 ± 1,2	8,9 ± 1,6	4,9 ± 1,2	10,8 ± 1,8	28,9 ± 2,5	6,8 ± 1,4	3,0 ± 1,0	3,2 ± 1,0	100	89,9 ± 1,6	8,6 ± 1,5	1,5 ± 0,6	100	1 400		
<b>Ensamföretagare</b>																	
maj 2014															78		
nov 2014															96		
<b>Övriga företagare</b>																	
maj 2014															42		
nov 2014															51		
<b>Samtliga företagare (inklusive lantbrukare)</b>																	
maj 2014															141		
nov 2014															173		
<b>Studenter</b>																	
maj 2014															117		
nov 2014															137		
<b>Uppgift saknas</b>																	
maj 2014															36		
nov 2014															56		
<b>Samtliga kvinnor</b>																	
maj 2014	21,5 ± 1,9	3,7 ± 0,9	5,6 ± 1,0	3,5 ± 0,8	10,8 ± 1,4	37,9 ± 2,2	8,7 ± 1,3	3,4 ± 0,9	5,0 ± 1,0	100	80,8 ± 1,7	17,8 ± 1,6	1,4 ± 0,5	100	2 310		
nov 2014	22,5 ± 1,8	6,1 ± 1,0	7,2 ± 1,1	3,8 ± 0,8	10,1 ± 1,3	34,2 ± 2,0	7,4 ± 1,1	4,9 ± 0,9	3,7 ± 0,8	100	86,3 ± 1,4	11,9 ± 1,3	1,8 ± 0,5	100	2 509		

Tabell 13 Partisymptier efter kön och socioekonomisk grupp (sysselsatta och ej sysselsatta)

	Med partisympti %										S:a	Andel med parti-sympati	Andel vet ej	Andel vägrare	S:a	Antal svarande
	M	C	FP	KD	MP	S	V	SD	ÖVR	S:a						
<b>Samtliga</b>																
<b>Ej facklärd arbetare</b>																
maj 2014	13,9 ± 2,6	4,0 ± 1,5	1,7 ± 1,0	1,3 ± 0,8	7,0 ± 2,0	50,6 ± 3,8	9,1 ± 2,2	8,9 ± 2,2	3,5 ± 1,5	100	80,0 ± 2,8	18,1 ± 2,7	1,9 ± 0,9	100	825	
nov 2014	14,3 ± 2,6	4,2 ± 1,5	2,9 ± 1,2	2,6 ± 1,2	6,3 ± 1,8	47,5 ± 3,7	6,6 ± 1,9	12,5 ± 2,4	3,1 ± 1,3	100	82,4 ± 2,6	16,0 ± 2,5	1,6 ± 0,8	100	862	
<b>Facklärd arbetare</b>																
maj 2014	12,5 ± 2,7	3,2 ± 1,4	2,0 ± 1,2	3,3 ± 1,5	3,1 ± 1,5	53,2 ± 4,0	9,9 ± 2,4	9,5 ± 2,4	3,1 ± 1,4	100	79,8 ± 2,9	18,8 ± 2,9	1,4 ± 0,9	100	739	
nov 2014	15,6 ± 2,8	7,1 ± 2,0	3,0 ± 1,3	1,7 ± 1,0	5,5 ± 1,8	45,3 ± 3,8	7,4 ± 2,0	11,9 ± 2,5	2,4 ± 1,2	100	85,4 ± 2,5	12,5 ± 2,4	2,1 ± 1,0	100	787	
<b>Summa arbetare</b>																
maj 2014	13,2 ± 1,9	3,6 ± 1,0	1,9 ± 0,8	2,2 ± 0,8	5,2 ± 1,3	51,8 ± 2,8	9,5 ± 1,6	9,2 ± 1,6	3,3 ± 1,0	100	79,9 ± 2,0	18,4 ± 2,0	1,7 ± 0,6	100	1 564	
nov 2014	14,9 ± 1,9	5,6 ± 1,2	3,0 ± 0,9	2,2 ± 0,8	5,9 ± 1,3	46,5 ± 2,6	7,0 ± 1,4	12,2 ± 1,7	2,7 ± 0,9	100	83,8 ± 1,8	14,4 ± 1,7	1,9 ± 0,6	100	1 649	
<b>Lägre tjänstemän</b>																
maj 2014	28,5 ± 4,1	3,5 ± 1,7	6,0 ± 2,2	3,4 ± 1,6	7,6 ± 2,5	36,1 ± 4,5	5,1 ± 2,0	6,3 ± 2,3	3,4 ± 1,7	100	82,8 ± 3,3	15,6 ± 3,1	1,6 ± 1,1	100	548	
nov 2014	30,9 ± 3,9	3,8 ± 1,6	7,9 ± 2,2	4,8 ± 1,8	6,3 ± 2,1	34,1 ± 4,0	4,9 ± 1,8	5,5 ± 1,9	1,8 ± 1,1	100	89,4 ± 2,5	9,1 ± 2,3	1,6 ± 1,0	100	619	
<b>Tjänstemän på mellannivå</b>																
maj 2014	29,4 ± 3,1	3,4 ± 1,2	5,8 ± 1,6	3,8 ± 1,3	10,6 ± 2,1	31,7 ± 3,2	7,9 ± 1,9	2,9 ± 1,2	4,6 ± 1,5	100	84,6 ± 2,3	14,4 ± 2,3	0,9 ± 0,6	100	1 000	
nov 2014	29,6 ± 2,9	5,8 ± 1,5	7,3 ± 1,6	4,7 ± 1,3	9,6 ± 1,9	29,5 ± 2,9	6,1 ± 1,6	4,7 ± 1,3	2,7 ± 1,1	100	90,7 ± 1,8	7,8 ± 1,6	1,5 ± 0,7	100	1 070	
<b>Högre tjänstemän</b>																
maj 2014	29,9 ± 3,4	4,1 ± 1,5	10,4 ± 2,2	3,6 ± 1,4	11,0 ± 2,4	24,2 ± 3,3	10,8 ± 2,4	2,3 ± 1,1	3,8 ± 1,4	100	89,8 ± 2,1	9,4 ± 2,1	0,8 ± 0,6	100	776	
nov 2014	33,0 ± 3,5	6,9 ± 1,9	11,5 ± 2,4	4,6 ± 1,6	10,1 ± 2,2	19,4 ± 3,0	9,0 ± 2,1	2,5 ± 1,2	3,1 ± 1,3	100	91,7 ± 1,9	7,3 ± 1,8	0,9 ± 0,7	100	771	
<b>Summa tjänstemän</b>																
maj 2014	29,3 ± 2,0	3,7 ± 0,8	7,4 ± 1,1	3,6 ± 0,8	9,9 ± 1,3	30,3 ± 2,1	8,1 ± 1,2	3,6 ± 0,8	4,0 ± 0,9	100	85,8 ± 1,5	13,2 ± 1,4	1,1 ± 0,4	100	2 324	
nov 2014	31,0 ± 1,9	5,6 ± 1,0	8,7 ± 1,2	4,7 ± 0,9	8,9 ± 1,2	27,6 ± 1,9	6,7 ± 1,0	4,2 ± 0,9	2,6 ± 0,7	100	90,6 ± 1,2	8,0 ± 1,1	1,4 ± 0,5	100	2 460	
<b>Ensamföretagare</b>																
maj 2014	27,9 ± 6,1	4,8 ± 2,9	6,1 ± 3,3	5,3 ± 3,0	11,7 ± 4,4	24,3 ± 6,0	9,4 ± 4,1	6,2 ± 3,4	4,1 ± 2,7	100	82,0 ± 4,9	17,5 ± 4,9	0,4 ± 0,8	100	252	
nov 2014	28,3 ± 5,2	8,8 ± 3,2	11,0 ± 3,6	3,9 ± 2,3	7,1 ± 3,0	24,3 ± 5,0	5,0 ± 2,7	9,6 ± 3,5	2,0 ± 1,6	100	87,5 ± 3,6	11,3 ± 3,5	1,2 ± 1,1	100	332	
<b>Övriga företagare</b>																
maj 2014	50,9 ± 7,6	3,0 ± 2,6	8,6 ± 4,2	4,2 ± 3,0	2,5 ± 2,2	13,6 ± 5,2	3,6 ± 2,9	12,2 ± 5,0	1,5 ± 1,7	100	86,4 ± 4,8	12,3 ± 4,7	1,3 ± 1,5	100	200	
nov 2014			Gruppen är för liten för att redovisas.													188
<b>Samtliga företagare (inklusive lantbrukare)</b>																
maj 2014	36,7 ± 4,6	8,9 ± 2,7	6,8 ± 2,4	5,5 ± 2,1	6,6 ± 2,3	18,4 ± 3,7	5,9 ± 2,3	8,5 ± 2,7	2,8 ± 1,5	100	83,8 ± 3,3	15,1 ± 3,2	1,1 ± 0,8	100	520	
nov 2014	31,1 ± 4,0	11,9 ± 2,8	9,1 ± 2,5	4,2 ± 1,7	5,0 ± 1,9	21,6 ± 3,6	3,9 ± 1,8	10,4 ± 2,7	2,8 ± 1,4	100	88,2 ± 2,7	10,3 ± 2,5	1,5 ± 1,0	100	588	
<b>Studenter</b>																
maj 2014	19,9 ± 5,4	4,3 ± 2,7	2,2 ± 1,8	1,6 ± 1,8	19,4 ± 5,5	30,5 ± 6,4	7,8 ± 3,5	3,3 ± 2,5	10,8 ± 4,4	100	75,5 ± 5,2	24,2 ± 5,2	0,3 ± 0,6	100	276	
nov 2014	21,7 ± 5,2	8,5 ± 3,6	6,8 ± 3,3	4,0 ± 2,6	17,8 ± 4,9	22,2 ± 5,2	9,0 ± 3,6	4,2 ± 2,6	5,7 ± 2,9	100	87,5 ± 4,1	11,8 ± 4,0	0,7 ± 1,0	100	275	
<b>Uppgift saknas</b>																
maj 2014			Gruppen är för liten för att redovisas.													73
nov 2014			Gruppen är för liten för att redovisas.													100
<b>Hela väljarkåren</b>																
maj 2014	23,8 ± 1,3	4,2 ± 0,6	5,0 ± 0,7	3,2 ± 0,5	8,5 ± 0,9	36,8 ± 1,5	8,4 ± 0,9	6,0 ± 0,8	4,0 ± 0,6	100	82,4 ± 1,1	16,3 ± 1,1	1,3 ± 0,3	100	4 757	
nov 2014	24,8 ± 1,3	6,5 ± 0,7	6,6 ± 0,7	3,7 ± 0,6	8,0 ± 0,8	33,1 ± 1,4	6,6 ± 0,7	7,7 ± 0,8	2,9 ± 0,5	100	87,4 ± 0,9	11,0 ± 0,9	1,6 ± 0,3	100	5 072	

Kommentar: Gråmarkerad skattning innebär att förändringen från föregående undersökning är approximativt statistiskt säkerställd.

Klassificeringen av socioekonomisk grupp är gjord enligt SCB:s standard för socioekonomisk indelning (se MIS 1982:4).

För definition av partisympti, se under Definitioner och förkortningar.

Källa: SCB:s Partisymptiundersökning, SCB:s befolkningsregister

Tabell 14 Partisympatier efter kön och socioekonomisk grupp (sysselsatta)

Statistiska centralbyrån

Med partisypati %														Andel med parti-sympati	Andel vet ej	Andel vägrare	S:a	Antal svarande
M	C	FP	KD	MP	S	V	SD	ÖVR	S:a									
<b>Män</b>																		
<b>Ej facklärd arbetare</b>																		
maj 2014	17,4 ± 4,6	0,8 ± 1,1	1,3 ± 1,5	1,7 ± 1,5	6,0 ± 2,7	47,6 ± 6,1	8,9 ± 3,4	13,6 ± 4,3	2,7 ± 2,0	100	86,6 ± 3,8	12,8 ± 3,8	0,6 ± 0,9	100	302			
nov 2014	17,2 ± 4,5	3,5 ± 2,2	4,1 ± 2,4	3,5 ± 2,2	6,6 ± 3,0	40,2 ± 5,9	5,9 ± 2,8	17,4 ± 4,6	1,5 ± 1,4	100	83,9 ± 4,2	15,1 ± 4,1	1,0 ± 1,1	100	312			
<b>Facklärd arbetare</b>																		
maj 2014	15,0 ± 4,7	3,6 ± 2,4	1,8 ± 1,8	2,8 ± 2,2	3,7 ± 2,6	45,8 ± 6,6	9,9 ± 3,8	14,4 ± 4,7	3,0 ± 2,3	100	77,9 ± 4,8	20,8 ± 4,8	1,3 ± 1,3	100	284			
nov 2014	23,5 ± 5,2	7,8 ± 3,3	2,6 ± 1,9	2,8 ± 2,0	4,4 ± 2,5	34,5 ± 5,8	7,2 ± 3,2	15,4 ± 4,5	1,9 ± 1,7	100	84,9 ± 4,1	13,9 ± 4,0	1,2 ± 1,2	100	304			
<b>Summa arbetare</b>																		
maj 2014	16,3 ± 3,3	2,1 ± 1,3	1,5 ± 1,1	2,2 ± 1,3	5,0 ± 1,9	46,7 ± 4,5	9,4 ± 2,6	14,0 ± 3,1	2,9 ± 1,5	100	82,3 ± 3,1	16,7 ± 3,0	1,0 ± 0,8	100	586			
nov 2014	20,2 ± 3,5	5,6 ± 2,0	3,3 ± 1,5	3,2 ± 1,5	5,5 ± 2,0	37,4 ± 4,2	6,6 ± 2,1	16,4 ± 3,2	1,7 ± 1,1	100	84,4 ± 2,9	14,6 ± 2,8	1,1 ± 0,8	100	616			
<b>Lägre tjänstemän</b>																		
maj 2014	Gruppen är för liten för att redovisas.													123				
nov 2014	Gruppen är för liten för att redovisas.													142				
<b>Tjänstemän på mellannivå</b>																		
maj 2014	36,8 ± 6,1	3,8 ± 2,5	4,9 ± 2,7	1,5 ± 1,4	10,3 ± 3,7	26,3 ± 5,6	7,2 ± 3,2	4,8 ± 2,8	4,4 ± 2,7	100	87,5 ± 3,9	11,9 ± 3,9	0,6 ± 0,8	100	286			
nov 2014	32,8 ± 5,5	4,7 ± 2,5	7,2 ± 3,0	2,5 ± 1,8	9,9 ± 3,5	27,0 ± 5,2	5,8 ± 2,8	7,9 ± 3,2	2,3 ± 1,8	100	90,4 ± 3,3	8,4 ± 3,1	1,3 ± 1,3	100	315			
<b>Högre tjänstemän</b>																		
maj 2014	37,7 ± 5,8	4,0 ± 2,2	8,9 ± 3,3	2,9 ± 2,0	9,9 ± 3,4	20,2 ± 4,9	8,3 ± 3,3	3,9 ± 2,4	4,2 ± 2,4	100	90,5 ± 3,3	9,0 ± 3,2	0,5 ± 0,8	100	307			
nov 2014	37,1 ± 5,8	6,6 ± 2,9	10,1 ± 3,6	4,9 ± 2,5	7,6 ± 3,1	19,8 ± 4,9	8,7 ± 3,4	2,5 ± 1,9	2,8 ± 2,0	100	92,0 ± 3,1	7,1 ± 3,0	0,9 ± 1,0	100	297			
<b>Summa tjänstemän</b>																		
maj 2014	37,7 ± 3,8	4,1 ± 1,6	6,1 ± 1,8	2,1 ± 1,1	9,3 ± 2,2	25,1 ± 3,5	7,5 ± 2,1	4,5 ± 1,7	3,5 ± 1,5	100	88,4 ± 2,4	10,9 ± 2,3	0,7 ± 0,6	100	716			
nov 2014	37,0 ± 3,7	6,0 ± 1,8	8,6 ± 2,1	3,5 ± 1,4	7,8 ± 2,0	23,4 ± 3,2	6,9 ± 1,9	4,5 ± 1,6	2,3 ± 1,2	100	91,2 ± 2,1	7,7 ± 1,9	1,1 ± 0,7	100	754			
<b>Samtliga företagare (inklusive lantbrukare)</b>																		
maj 2014	37,6 ± 6,3	5,6 ± 2,9	7,4 ± 3,3	5,3 ± 2,9	4,7 ± 2,5	18,4 ± 5,1	8,0 ± 3,5	9,3 ± 3,9	3,6 ± 2,4	100	83,8 ± 4,4	15,6 ± 4,4	0,7 ± 0,9	100	281			
nov 2014	36,0 ± 5,8	12,4 ± 3,9	6,0 ± 2,8	3,5 ± 2,2	5,2 ± 2,7	19,3 ± 4,9	2,1 ± 1,8	12,5 ± 4,1	2,9 ± 2,0	100	89,4 ± 3,6	10,3 ± 3,5	0,3 ± 0,6	100	299			
<b>Uppgift saknas</b>																		
maj 2014	Gruppen är för liten för att redovisas.													14				
nov 2014	Gruppen är för liten för att redovisas.													19				
<b>Samtliga sysselsatta män</b>																		
maj 2014	29,3 ± 2,4	3,6 ± 1,0	4,5 ± 1,1	2,7 ± 0,9	6,8 ± 1,3	32,4 ± 2,5	8,4 ± 1,5	9,0 ± 1,6	3,3 ± 1,0	100	84,9 ± 1,8	14,3 ± 1,8	0,8 ± 0,4	100	1 597			
nov 2014	30,3 ± 2,3	7,0 ± 1,3	6,1 ± 1,2	3,3 ± 0,9	6,6 ± 1,3	28,1 ± 2,3	5,8 ± 1,2	10,5 ± 1,6	2,2 ± 0,8	100	87,9 ± 1,6	11,0 ± 1,5	1,1 ± 0,5	100	1 688			

Tabell 14 Partisympatier efter kön och socioekonomisk grupp (sysselsatta)

Statistiska centralbyrån

Med partisypati %														Andel med parti-sympati		Andel vet ej		Andel vägrare		S:a Antal svarande	
M	C	FP	KD	MP	S	V	SD	ÖVR	S:a												
<b>Kvinnor</b>																					
<b>Ej facklärd arbetare</b>																					
maj 2014	16,2 ± 5,5	2,8 ± 2,5	1,4 ± 1,6	0,6 ± 1,2	13,6 ± 5,4	42,3 ± 7,5	11,9 ± 5,0	4,2 ± 3,1	7,0 ± 4,0	100	71,8 ± 6,0	26,4 ± 5,9	1,8 ± 1,7	100	228						
nov 2014	16,5 ± 5,3	4,3 ± 2,9	2,5 ± 2,2	1,6 ± 1,8	11,2 ± 4,6	40,1 ± 7,1	9,6 ± 4,3	8,2 ± 4,0	6,0 ± 3,5	100	81,6 ± 5,1	16,4 ± 4,9	2,0 ± 1,8	100	226						
<b>Facklärd arbetare</b>																					
maj 2014	Gruppen är för liten för att redovisas.																				
nov 2014	11,9 ± 4,8	8,4 ± 4,1	4,2 ± 2,9	0,0 ± 0,0	6,1 ± 3,7	48,2 ± 7,4	10,2 ± 4,5	6,8 ± 3,7	4,1 ± 3,0	100	85,3 ± 5,0	13,8 ± 4,9	0,9 ± 1,2	100	169						
<b>Summa arbetare</b>																					
maj 2014	15,5 ± 4,1	3,0 ± 1,8	2,3 ± 1,6	2,5 ± 1,8	9,6 ± 3,4	46,1 ± 5,6	10,1 ± 3,4	4,6 ± 2,4	6,2 ± 2,8	100	74,8 ± 4,3	23,4 ± 4,2	1,8 ± 1,3	100	397						
nov 2014	14,3 ± 3,6	6,3 ± 2,5	3,3 ± 1,8	0,8 ± 0,9	8,7 ± 3,0	44,0 ± 5,1	9,9 ± 3,1	7,5 ± 2,7	5,1 ± 2,3	100	83,3 ± 3,6	15,2 ± 3,5	1,5 ± 1,1	100	433						
<b>Lägre tjänstemän</b>																					
maj 2014	26,4 ± 6,6	2,4 ± 2,4	7,7 ± 4,1	2,3 ± 2,3	11,1 ± 4,9	37,0 ± 7,5	3,2 ± 2,8	3,4 ± 2,9	6,5 ± 3,9	100	79,4 ± 5,7	18,8 ± 5,6	1,7 ± 1,7	100	205						
nov 2014	29,6 ± 6,5	2,5 ± 2,2	6,3 ± 3,4	3,1 ± 2,5	11,1 ± 4,5	34,1 ± 6,7	6,1 ± 3,3	4,6 ± 3,1	2,5 ± 2,2	100	88,5 ± 4,3	9,2 ± 3,9	2,2 ± 2,0	100	220						
<b>Tjänstemän på mellannivå</b>																					
maj 2014	24,0 ± 4,7	1,8 ± 1,4	7,7 ± 2,9	4,8 ± 2,3	14,5 ± 3,9	30,0 ± 5,0	9,7 ± 3,3	1,2 ± 1,1	6,3 ± 2,7	100	82,6 ± 3,8	16,5 ± 3,7	0,8 ± 0,8	100	399						
nov 2014	28,8 ± 4,7	6,2 ± 2,4	7,3 ± 2,6	4,5 ± 2,0	14,1 ± 3,6	26,8 ± 4,6	6,2 ± 2,5	1,8 ± 1,3	4,4 ± 2,2	100	90,8 ± 2,8	7,8 ± 2,6	1,3 ± 1,1	100	409						
<b>Högre tjänstemän</b>																					
maj 2014	20,9 ± 5,3	5,4 ± 3,0	10,5 ± 3,9	2,2 ± 2,0	16,3 ± 4,9	23,5 ± 5,6	16,6 ± 4,9	0,7 ± 1,0	3,9 ± 2,5	100	89,9 ± 3,7	9,0 ± 3,5	1,1 ± 1,3	100	256						
nov 2014	28,1 ± 5,6	7,3 ± 3,2	11,7 ± 4,0	2,7 ± 2,1	16,3 ± 4,6	16,0 ± 4,5	11,6 ± 3,9	1,3 ± 1,4	5,2 ± 2,8	100	93,1 ± 3,0	5,9 ± 2,8	1,0 ± 1,1	100	272						
<b>Summa tjänstemän</b>																					
maj 2014	23,6 ± 3,1	3,1 ± 1,3	8,6 ± 2,0	3,4 ± 1,3	14,2 ± 2,6	29,7 ± 3,4	10,2 ± 2,2	1,6 ± 0,9	5,6 ± 1,7	100	83,9 ± 2,5	14,9 ± 2,5	1,2 ± 0,7	100	860						
nov 2014	28,8 ± 3,1	5,6 ± 1,6	8,3 ± 1,9	3,6 ± 1,3	13,9 ± 2,4	25,5 ± 3,0	7,8 ± 1,8	2,4 ± 1,1	4,1 ± 1,4	100	90,9 ± 1,9	7,7 ± 1,8	1,5 ± 0,8	100	901						
<b>Samtliga företagare (inklusive lantbrukare)</b>																					
maj 2014	Gruppen är för liten för att redovisas.																				
nov 2014	Gruppen är för liten för att redovisas.																				
<b>Uppgift saknas</b>																					
maj 2014	Gruppen är för liten för att redovisas.																				
nov 2014	Gruppen är för liten för att redovisas.																				
<b>Samtliga sysselsatta kvinnor</b>																					
maj 2014	22,3 ± 2,5	3,2 ± 1,0	6,5 ± 1,4	3,0 ± 1,0	12,9 ± 2,0	34,0 ± 2,8	9,9 ± 1,8	2,6 ± 1,0	5,6 ± 1,4	100	81,0 ± 2,2	17,7 ± 2,1	1,3 ± 0,6	100	1 352						
nov 2014	24,1 ± 2,4	5,9 ± 1,3	7,1 ± 1,4	2,6 ± 0,9	12,0 ± 1,8	31,2 ± 2,6	8,6 ± 1,6	4,2 ± 1,2	4,2 ± 1,1	100	88,0 ± 1,7	10,5 ± 1,6	1,5 ± 0,6	100	1 448						

Tabell 14 Partisympatier efter kön och socioekonomisk grupp (sysselsatta)

Statistiska centralbyrån

Med partisypati %														Andel med parti-sympati	Andel vet ej	Andel vägrare	S:a	Antal svarande
M	C	FP	KD	MP	S	V	SD	ÖVR	S:a									
<b>Samtliga</b>																		
<b>Ej facklärd arbetare</b>																		
maj 2014	16,9 ± 3,5	1,6 ± 1,2	1,3 ± 1,1	1,2 ± 1,0	9,2 ± 2,8	45,4 ± 4,7	10,2 ± 2,9	9,6 ± 2,8	4,5 ± 2,0	100	79,7 ± 3,5	19,2 ± 3,4	1,2 ± 0,9	100	530			
nov 2014	16,9 ± 3,5	3,9 ± 1,8	3,4 ± 1,7	2,7 ± 1,5	8,6 ± 2,6	40,2 ± 4,6	7,6 ± 2,4	13,3 ± 3,1	3,5 ± 1,7	100	82,9 ± 3,3	15,7 ± 3,2	1,5 ± 1,0	100	538			
<b>Facklärd arbetare</b>																		
maj 2014	14,9 ± 3,7	3,4 ± 1,8	2,5 ± 1,6	3,6 ± 2,0	4,1 ± 2,1	47,8 ± 5,2	9,1 ± 2,9	10,6 ± 3,2	4,0 ± 2,1	100	78,3 ± 3,8	20,2 ± 3,7	1,5 ± 1,1	100	453			
nov 2014	18,5 ± 3,6	8,1 ± 2,6	3,3 ± 1,7	1,6 ± 1,2	5,1 ± 2,2	40,4 ± 4,6	8,5 ± 2,7	11,7 ± 3,0	2,9 ± 1,6	100	85,1 ± 3,2	13,9 ± 3,1	1,0 ± 0,9	100	511			
<b>Summa arbetare</b>																		
maj 2014	16,0 ± 2,6	2,5 ± 1,1	1,9 ± 1,0	2,3 ± 1,1	6,9 ± 1,8	46,5 ± 3,5	9,7 ± 2,1	10,1 ± 2,1	4,3 ± 1,5	100	79,1 ± 2,6	19,6 ± 2,5	1,3 ± 0,7	100	983			
nov 2014	17,7 ± 2,5	5,9 ± 1,6	3,3 ± 1,2	2,2 ± 0,9	6,9 ± 1,7	40,3 ± 3,2	8,0 ± 1,8	12,5 ± 2,2	3,2 ± 1,2	100	83,9 ± 2,3	14,8 ± 2,2	1,3 ± 0,7	100	1 049			
<b>Lägre tjänstemän</b>																		
maj 2014	31,4 ± 5,5	3,4 ± 2,1	5,8 ± 2,8	2,0 ± 1,7	9,2 ± 3,5	35,6 ± 5,8	4,3 ± 2,5	4,2 ± 2,4	4,0 ± 2,4	100	81,8 ± 4,3	16,6 ± 4,2	1,6 ± 1,3	100	328			
nov 2014	35,7 ± 5,3	4,5 ± 2,3	7,2 ± 2,8	3,1 ± 1,9	8,4 ± 3,1	29,8 ± 5,0	5,9 ± 2,6	3,3 ± 2,0	2,2 ± 1,6	100	89,6 ± 3,2	8,6 ± 2,9	1,9 ± 1,4	100	362			
<b>Tjänstemän på mellannivå</b>																		
maj 2014	29,3 ± 3,8	2,7 ± 1,3	6,5 ± 2,0	3,4 ± 1,5	12,8 ± 2,7	28,4 ± 3,7	8,7 ± 2,3	2,7 ± 1,4	5,5 ± 1,9	100	84,6 ± 2,8	14,7 ± 2,7	0,7 ± 0,6	100	685			
nov 2014	30,5 ± 3,6	5,6 ± 1,8	7,2 ± 2,0	3,6 ± 1,4	12,3 ± 2,5	26,9 ± 3,5	6,0 ± 1,9	4,4 ± 1,6	3,5 ± 1,5	100	90,6 ± 2,2	8,1 ± 2,0	1,3 ± 0,8	100	724			
<b>Högre tjänstemän</b>																		
maj 2014	29,6 ± 4,0	4,7 ± 1,9	9,7 ± 2,6	2,6 ± 1,4	13,0 ± 3,0	21,8 ± 3,7	12,3 ± 2,9	2,4 ± 1,3	4,1 ± 1,7	100	90,2 ± 2,5	9,0 ± 2,4	0,8 ± 0,7	100	563			
nov 2014	32,6 ± 4,1	6,9 ± 2,2	10,9 ± 2,7	3,8 ± 1,7	11,9 ± 2,8	17,9 ± 3,3	10,1 ± 2,6	1,9 ± 1,2	4,0 ± 1,7	100	92,5 ± 2,2	6,5 ± 2,0	0,9 ± 0,7	100	569			
<b>Summa tjänstemän</b>																		
maj 2014	29,9 ± 2,5	3,6 ± 1,0	7,5 ± 1,4	2,8 ± 0,9	12,1 ± 1,7	27,7 ± 2,4	9,0 ± 1,5	2,9 ± 0,9	4,7 ± 1,2	100	85,8 ± 1,8	13,2 ± 1,7	1,0 ± 0,5	100	1 576			
nov 2014	32,4 ± 2,4	5,8 ± 1,2	8,4 ± 1,4	3,6 ± 0,9	11,2 ± 1,6	24,6 ± 2,2	7,4 ± 1,3	3,3 ± 0,9	3,3 ± 0,9	100	91,0 ± 1,4	7,7 ± 1,3	1,3 ± 0,5	100	1 655			
<b>Samtliga företagare (inklusive lantbrukare)</b>																		
maj 2014	38,6 ± 5,4	5,5 ± 2,5	7,4 ± 2,9	4,5 ± 2,3	7,9 ± 3,0	17,5 ± 4,3	7,5 ± 3,0	7,5 ± 3,0	3,5 ± 2,0	100	84,2 ± 3,8	15,3 ± 3,8	0,5 ± 0,7	100	373			
nov 2014	33,7 ± 4,9	11,0 ± 3,2	8,1 ± 2,9	2,9 ± 1,7	6,6 ± 2,6	20,4 ± 4,3	4,1 ± 2,2	10,6 ± 3,2	2,7 ± 1,6	100	89,0 ± 3,1	10,4 ± 3,0	0,6 ± 0,7	100	403			
<b>Uppgift saknas</b>																		
maj 2014	Gruppen är för liten för att redovisas.														17			
nov 2014	Gruppen är för liten för att redovisas.														29			
<b>Samtliga sysselsatta</b>																		
maj 2014	26,0 ± 1,7	3,4 ± 0,7	5,5 ± 0,9	2,8 ± 0,7	9,7 ± 1,2	33,2 ± 1,9	9,1 ± 1,1	6,0 ± 1,0	4,4 ± 0,8	100	83,0 ± 1,4	15,9 ± 1,4	1,0 ± 0,4	100	2 949			
nov 2014	27,3 ± 1,7	6,5 ± 0,9	6,5 ± 0,9	3,0 ± 0,6	9,2 ± 1,1	29,6 ± 1,7	7,2 ± 1,0	7,5 ± 1,0	3,2 ± 0,7	100	88,0 ± 1,2	10,8 ± 1,1	1,3 ± 0,4	100	3 136			

Kommentar: Gråmarkerad skattning innebär att förändringen från föregående undersökning är approximativt statistiskt säkerställd.

Till sysselsatta räknas personer som under den senaste veckan arbetat minst en timme, tillfälligt borta från tjänst, tjänstlediga, föräldralediga samt arbetslösa mindre än ett halvår. Klassificeringen av socioekonomisk grupp är gjord enligt SCB:s standard för socioekonomisk indelning (se MIS 1982:4).

För definition av partisypati, se under Definitioner och förkortningar.

Tabell 15 Partisympatier efter sektor (sysselsatta)

	Med partisympati %										S:a	Andel med parti-sympati	Andel vet ej	Andel vägrare	S:a	Antal svarande
	M	C	FP	KD	MP	S	V	SD	ÖVR	S:a						
<b>Statligt anställda</b>																
maj 2014	25,4 ± 5,5	2,0 ± 1,7	7,2 ± 3,3	2,6 ± 1,9	12,2 ± 4,1	29,5 ± 5,9	11,8 ± 4,2	4,4 ± 2,7	4,9 ± 2,7	100	88,3 ± 3,9	10,7 ± 3,8	1,0 ± 1,1	100	274	
nov 2014	31,4 ± 6,0	3,9 ± 2,6	8,2 ± 3,5	2,1 ± 1,8	13,6 ± 4,4	24,7 ± 5,6	11,8 ± 4,1	2,1 ± 1,8	2,2 ± 1,9	100	88,0 ± 3,9	10,1 ± 3,6	1,8 ± 1,6	100	270	
<b>Kommunalt anställda (kommun och landsting)</b>																
maj 2014	16,0 ± 2,9	3,6 ± 1,4	5,1 ± 1,7	3,7 ± 1,5	11,0 ± 2,4	41,2 ± 3,9	12,5 ± 2,6	3,5 ± 1,5	3,3 ± 1,4	100	81,5 ± 2,9	17,0 ± 2,8	1,5 ± 0,9	100	761	
nov 2014	15,7 ± 2,7	6,2 ± 1,8	6,5 ± 1,8	3,1 ± 1,3	12,3 ± 2,4	36,8 ± 3,6	10,9 ± 2,4	4,4 ± 1,6	4,0 ± 1,5	100	87,8 ± 2,4	10,6 ± 2,3	1,6 ± 0,9	100	784	
<b>Privatanställda arbetare</b>																
maj 2014	17,4 ± 3,3	2,5 ± 1,4	1,4 ± 1,0	2,1 ± 1,3	7,9 ± 2,4	44,5 ± 4,4	8,9 ± 2,5	11,1 ± 2,8	4,2 ± 1,8	100	79,2 ± 3,2	19,7 ± 3,2	1,1 ± 0,9	100	631	
nov 2014	19,8 ± 3,2	5,9 ± 1,9	3,4 ± 1,5	2,8 ± 1,3	6,8 ± 2,1	36,9 ± 3,9	5,5 ± 1,9	15,5 ± 2,9	3,5 ± 1,6	100	84,0 ± 2,8	14,9 ± 2,7	1,1 ± 0,8	100	689	
<b>Privatanställda tjänstemän</b>																
maj 2014	36,9 ± 3,6	3,5 ± 1,4	7,6 ± 1,9	2,2 ± 1,1	9,8 ± 2,2	24,7 ± 3,2	6,2 ± 1,8	3,6 ± 1,4	5,5 ± 1,7	100	86,6 ± 2,4	12,6 ± 2,3	0,9 ± 0,6	100	830	
nov 2014	40,2 ± 3,4	6,0 ± 1,6	8,2 ± 1,9	3,3 ± 1,2	8,2 ± 1,9	22,6 ± 2,9	4,8 ± 1,5	3,9 ± 1,4	2,8 ± 1,1	100	91,7 ± 1,8	7,4 ± 1,7	0,8 ± 0,6	100	902	
<b>Övriga sysselsatta</b>																
maj 2014	35,7 ± 4,9	5,1 ± 2,2	7,1 ± 2,6	3,7 ± 1,9	8,5 ± 2,8	20,7 ± 4,2	7,1 ± 2,7	8,0 ± 2,9	4,1 ± 2,0	100	82,2 ± 3,7	17,4 ± 3,6	0,4 ± 0,6	100	453	
nov 2014	30,7 ± 4,4	10,0 ± 2,8	7,4 ± 2,5	3,1 ± 1,6	7,4 ± 2,6	22,7 ± 4,1	5,7 ± 2,3	10,4 ± 3,0	2,7 ± 1,5	100	87,5 ± 3,0	11,0 ± 2,9	1,5 ± 1,0	100	491	
<b>Samtliga sysselsatta</b>																
maj 2014	26,0 ± 1,7	3,4 ± 0,7	5,5 ± 0,9	2,8 ± 0,7	9,7 ± 1,2	33,2 ± 1,9	9,1 ± 1,1	6,0 ± 1,0	4,4 ± 0,8	100	83,0 ± 1,4	15,9 ± 1,4	1,0 ± 0,4	100	2 949	
nov 2014	27,3 ± 1,7	6,5 ± 0,9	6,5 ± 0,9	3,0 ± 0,6	9,2 ± 1,1	29,6 ± 1,7	7,2 ± 1,0	7,5 ± 1,0	3,2 ± 0,7	100	88,0 ± 1,2	10,8 ± 1,1	1,3 ± 0,4	100	3 136	

Kommentar: Gråmarkerad skattning innebär att förändringen från föregående undersökning är approximativt statistiskt säkerställd.

Frågan som ställdes var "Är/var du anställd i statlig, kommunal, landstings eller i privat tjänst?"

För definition av partisympati, se under Definitioner och förkortningar.

Källa: SCB:s Partisympatiundersökning

Tabell 16 Partisympatier efter kön och sektor (sysselsatta)

Statistiska centralbyrån

Med partisynpati %														Andel med parti-sympati		Andel vet ej		Andel vägrare		S:a Antal svarande	
M	C	FP	KD	MP	S	V	SD	ÖVR	S:a												
<b>Män</b>																					
<b>Offentliganställda</b>																					
maj 2014	22,8 ± 4,7	3,7 ± 2,1	5,4 ± 2,4	2,1 ± 1,5	12,6 ± 3,6	31,7 ± 5,4	12,4 ± 3,7	6,1 ± 2,8	3,1 ± 2,0	100	85,4 ± 3,7	13,2 ± 3,6	1,4 ± 1,2	100	359						
nov 2014	25,4 ± 5,0	3,8 ± 2,1	7,9 ± 3,0	2,7 ± 1,8	11,9 ± 3,6	28,7 ± 5,2	12,2 ± 3,7	5,7 ± 2,7	1,7 ± 1,5	100	88,2 ± 3,5	11,2 ± 3,4	0,6 ± 0,8	100	344						
<b>Privatanställda</b>																					
maj 2014	29,6 ± 3,2	2,9 ± 1,2	3,3 ± 1,2	2,2 ± 1,0	5,3 ± 1,5	36,5 ± 3,4	7,1 ± 1,8	9,7 ± 2,2	3,3 ± 1,3	100	85,5 ± 2,3	13,9 ± 2,3	0,7 ± 0,5	100	907						
nov 2014	30,8 ± 3,1	6,5 ± 1,6	5,7 ± 1,5	3,6 ± 1,2	4,9 ± 1,4	30,1 ± 3,1	4,7 ± 1,4	11,5 ± 2,2	2,2 ± 1,0	100	87,9 ± 2,1	10,9 ± 2,0	1,1 ± 0,7	100	988						
<b>Övriga sysselsatta</b>																					
maj 2014	35,6 ± 5,7	5,2 ± 2,6	7,1 ± 3,1	4,5 ± 2,5	4,9 ± 2,4	21,4 ± 5,0	7,6 ± 3,2	10,0 ± 3,7	3,7 ± 2,2	100	82,7 ± 4,2	16,7 ± 4,1	0,6 ± 0,8	100	331						
nov 2014	33,1 ± 5,3	11,3 ± 3,5	5,6 ± 2,5	3,2 ± 1,9	6,7 ± 2,8	21,9 ± 4,7	3,3 ± 2,0	12,2 ± 3,7	2,8 ± 1,8	100	87,5 ± 3,5	11,1 ± 3,4	1,4 ± 1,2	100	356						
<b>Samtliga sysselsatta män</b>																					
maj 2014	29,3 ± 2,4	3,6 ± 1,0	4,5 ± 1,1	2,7 ± 0,9	6,8 ± 1,3	32,4 ± 2,5	8,4 ± 1,5	9,0 ± 1,6	3,3 ± 1,0	100	84,9 ± 1,8	14,3 ± 1,8	0,8 ± 0,4	100	1 597						
nov 2014	30,3 ± 2,3	7,0 ± 1,3	6,1 ± 1,2	3,3 ± 0,9	6,6 ± 1,3	28,1 ± 2,3	5,8 ± 1,2	10,5 ± 1,6	2,2 ± 0,8	100	87,9 ± 1,6	11,0 ± 1,5	1,1 ± 0,5	100	1 688						
<b>Kvinnor</b>																					
<b>Offentliganställda</b>																					
maj 2014	16,5 ± 3,1	2,8 ± 1,4	5,8 ± 1,9	4,1 ± 1,6	10,7 ± 2,5	41,2 ± 4,2	12,3 ± 2,7	2,6 ± 1,3	4,1 ± 1,7	100	82,2 ± 3,0	16,4 ± 2,9	1,4 ± 0,9	100	676						
nov 2014	16,9 ± 2,9	6,5 ± 1,9	6,5 ± 1,9	3,0 ± 1,3	13,0 ± 2,6	36,1 ± 3,8	10,6 ± 2,5	3,0 ± 1,4	4,4 ± 1,6	100	87,7 ± 2,5	10,1 ± 2,3	2,2 ± 1,1	100	710						
<b>Privatanställda</b>																					
maj 2014	26,1 ± 4,0	3,3 ± 1,6	7,2 ± 2,3	2,0 ± 1,3	14,6 ± 3,4	28,9 ± 4,3	7,9 ± 2,6	2,5 ± 1,5	7,6 ± 2,5	100	79,7 ± 3,5	18,8 ± 3,4	1,5 ± 1,0	100	554						
nov 2014	31,8 ± 4,0	5,1 ± 1,9	6,7 ± 2,1	2,2 ± 1,3	11,6 ± 2,8	27,2 ± 3,8	5,8 ± 2,0	5,1 ± 2,0	4,5 ± 1,8	100	88,5 ± 2,6	10,8 ± 2,6	0,7 ± 0,7	100	603						
<b>Övriga sysselsatta</b>																					
maj 2014	Gruppen är för liten för att redovisas.																		122		
nov 2014	Gruppen är för liten för att redovisas.																		135		
<b>Samtliga sysselsatta kvinnor</b>																					
maj 2014	22,3 ± 2,5	3,2 ± 1,0	6,5 ± 1,4	3,0 ± 1,0	12,9 ± 2,0	34,0 ± 2,8	9,9 ± 1,8	2,6 ± 1,0	5,6 ± 1,4	100	81,0 ± 2,2	17,7 ± 2,1	1,3 ± 0,6	100	1 352						
nov 2014	24,1 ± 2,4	5,9 ± 1,3	7,1 ± 1,4	2,6 ± 0,9	12,0 ± 1,8	31,2 ± 2,6	8,6 ± 1,6	4,2 ± 1,2	4,2 ± 1,1	100	88,0 ± 1,7	10,5 ± 1,6	1,5 ± 0,6	100	1 448						



Tabell 16 Partisympatier efter kön och sektor (sysselsatta)

Statistiska centralbyrån

	Med partisypati %											S:a	Andel med parti-sympati	Andel vet ej	Andel vägrare	S:a	Antal svarande	
	M	C	FP	KD	MP	S	V	SD	ÖVR	S:a								
<b>Samtliga</b>																		
<b>Offentliganställda</b>																		
maj 2014	18,6 ± 2,6	3,1 ± 1,1	5,7 ± 1,5	3,4 ± 1,2	11,3 ± 2,1	38,1 ± 3,3	12,3 ± 2,2	3,7 ± 1,3	3,7 ± 1,3	100	83,2 ± 2,4	15,4 ± 2,3	1,4 ± 0,7	100	1 035			
nov 2014	19,6 ± 2,6	5,7 ± 1,5	6,9 ± 1,6	2,9 ± 1,1	12,6 ± 2,1	33,8 ± 3,1	11,1 ± 2,1	3,8 ± 1,3	3,6 ± 1,2	100	87,9 ± 2,0	10,5 ± 1,9	1,7 ± 0,8	100	1 054			
<b>Privatanställda</b>																		
maj 2014	28,2 ± 2,5	3,1 ± 1,0	4,8 ± 1,2	2,2 ± 0,8	8,9 ± 1,6	33,5 ± 2,7	7,4 ± 1,5	6,9 ± 1,5	4,9 ± 1,2	100	83,1 ± 2,0	15,9 ± 1,9	1,0 ± 0,5	100	1 461			
nov 2014	31,2 ± 2,4	5,9 ± 1,2	6,1 ± 1,2	3,0 ± 0,9	7,6 ± 1,4	28,9 ± 2,4	5,1 ± 1,2	9,0 ± 1,5	3,1 ± 0,9	100	88,2 ± 1,6	10,9 ± 1,6	1,0 ± 0,5	100	1 591			
<b>Övriga sysselsatta</b>																		
maj 2014	35,7 ± 4,9	5,1 ± 2,2	7,1 ± 2,6	3,7 ± 1,9	8,5 ± 2,8	20,7 ± 4,2	7,1 ± 2,7	8,0 ± 2,9	4,1 ± 2,0	100	82,2 ± 3,7	17,4 ± 3,6	0,4 ± 0,6	100	453			
nov 2014	30,7 ± 4,4	10,0 ± 2,8	7,4 ± 2,5	3,1 ± 1,6	7,4 ± 2,6	22,7 ± 4,1	5,7 ± 2,3	10,4 ± 3,0	2,7 ± 1,5	100	87,5 ± 3,0	11,0 ± 2,9	1,5 ± 1,0	100	491			
<b>Samtliga sysselsatta</b>																		
maj 2014	26,0 ± 1,7	3,4 ± 0,7	5,5 ± 0,9	2,8 ± 0,7	9,7 ± 1,2	33,2 ± 1,9	9,1 ± 1,1	6,0 ± 1,0	4,4 ± 0,8	100	83,0 ± 1,4	15,9 ± 1,4	1,0 ± 0,4	100	2 949			
nov 2014	27,3 ± 1,7	6,5 ± 0,9	6,5 ± 0,9	3,0 ± 0,6	9,2 ± 1,1	29,6 ± 1,7	7,2 ± 1,0	7,5 ± 1,0	3,2 ± 0,7	100	88,0 ± 1,2	10,8 ± 1,1	1,3 ± 0,4	100	3 136			

Kommentar: Gråmarkerad skattning innebär att förändringen från föregående undersökning är approximativt statistiskt säkerställd.

Frågan som ställdes var "Är/var du anställd i statlig, kommunal, landstings eller i privat tjänst?"

För definition av partisypati, se under Definitioner och förkortningar.

Källa: SCB:s Partisypatiundersökning, SCB:s befolkningsregister

Tabell 17 Partisympatier efter kön och fackförbund (anställda)

Statistiska centralbyrån

Med partisympati %													Andel med parti-sympati	Andel vet ej	Andel vägrare	S:a	Antal svarande
M	C	FP	KD	MP	S	V	SD	ÖVR	S:a								
<b>Män</b>																	
<b>LO-medlemmar</b>																	
maj 2014	9,7 ± 3,6	2,9 ± 2,0	0,4 ± 0,8	1,0 ± 1,2	3,5 ± 2,1	57,4 ± 5,9	9,6 ± 3,4	13,7 ± 4,2	1,8 ± 1,6	100	82,7 ± 4,1	16,2 ± 4,0	1,1 ± 1,1	100	324		
nov 2014	17,1 ± 4,1	4,3 ± 2,2	4,3 ± 2,2	3,2 ± 1,9	5,5 ± 2,5	43,5 ± 5,4	7,4 ± 2,8	13,2 ± 3,7	1,5 ± 1,3	100	83,5 ± 3,7	14,8 ± 3,6	1,7 ± 1,3	100	393		
<b>TCO-medlemmar</b>																	
maj 2014	34,4 ± 6,0	2,4 ± 1,8	2,1 ± 1,7	1,8 ± 1,6	8,8 ± 3,4	33,6 ± 6,0	10,2 ± 3,8	3,4 ± 2,2	3,3 ± 2,3	100	89,6 ± 3,6	9,1 ± 3,4	1,3 ± 1,3	100	278		
nov 2014	32,4 ± 5,7	5,0 ± 2,6	6,4 ± 3,0	2,0 ± 1,6	8,9 ± 3,4	28,2 ± 5,5	5,5 ± 2,7	8,0 ± 3,3	3,7 ± 2,4	100	92,0 ± 3,2	7,0 ± 3,0	1,0 ± 1,1	100	288		
<b>SACO-medlemmar</b>																	
maj 2014	Gruppen är för liten för att redovisas.														162		
nov 2014	Gruppen är för liten för att redovisas.														166		
<b>Övriga fackförbund</b>																	
maj 2014	Gruppen är för liten för att redovisas.														58		
nov 2014	Gruppen är för liten för att redovisas.														64		
<b>Ej fackanslutna anställda</b>																	
maj 2014	35,1 ± 4,8	3,2 ± 1,8	4,3 ± 2,0	3,3 ± 1,8	6,2 ± 2,4	25,9 ± 4,5	6,6 ± 2,5	10,6 ± 3,2	4,8 ± 2,2	100	82,6 ± 3,5	16,8 ± 3,5	0,6 ± 0,7	100	462		
nov 2014	37,3 ± 4,8	7,3 ± 2,6	5,7 ± 2,2	4,6 ± 2,1	4,7 ± 2,0	22,3 ± 4,2	4,8 ± 2,2	11,9 ± 3,3	1,4 ± 1,2	100	87,8 ± 3,2	11,1 ± 3,0	1,1 ± 0,9	100	440		
<b>Okänd facktillhörighet</b>																	
maj 2014	Gruppen är för liten för att redovisas.														8		
nov 2014	Gruppen är för liten för att redovisas.														9		
<b>Samtliga anställda män</b>																	
maj 2014	27,7 ± 2,6	3,2 ± 1,0	3,8 ± 1,1	2,2 ± 0,9	7,3 ± 1,5	35,2 ± 2,9	8,5 ± 1,7	8,9 ± 1,8	3,3 ± 1,1	100	85,3 ± 2,0	13,9 ± 1,9	0,8 ± 0,5	100	1 292		
nov 2014	29,3 ± 2,6	5,7 ± 1,3	6,1 ± 1,3	3,4 ± 1,0	6,8 ± 1,4	30,0 ± 2,6	6,5 ± 1,4	10,3 ± 1,8	2,0 ± 0,8	100	87,8 ± 1,8	11,0 ± 1,7	1,2 ± 0,6	100	1 360		

Tabell 17 Partisympatier efter kön och fackförbund (anställda)

Med partisypati %														Andel med parti-sympati		Andel vet ej		Andel vägrare		S:a Antal svarande	
M	C	FP	KD	MP	S	V	SD	ÖVR	S:a												
<b>Kvinnor</b>																					
<b>LO-medlemmar</b>																					
maj 2014	9,1 ± 3,8	4,2 ± 2,5	3,1 ± 2,3	2,4 ± 2,1	6,3 ± 3,3	55,7 ± 6,6	11,6 ± 4,2	2,7 ± 2,2	4,9 ± 3,0	100	78,5 ± 4,9	20,2 ± 4,8	1,4 ± 1,4	100	278						
nov 2014	10,6 ± 3,8	6,1 ± 2,9	3,0 ± 2,1	0,8 ± 1,1	5,8 ± 2,9	55,2 ± 6,1	8,9 ± 3,5	5,9 ± 2,9	3,7 ± 2,4	100	85,0 ± 4,1	12,8 ± 3,9	2,2 ± 1,6	100	299						
<b>TCO-medlemmar</b>																					
maj 2014	22,0 ± 4,7	2,1 ± 1,6	3,6 ± 2,0	3,9 ± 2,1	13,5 ± 3,8	38,0 ± 5,5	10,1 ± 3,4	1,2 ± 1,2	5,6 ± 2,6	100	82,7 ± 3,9	15,9 ± 3,8	1,4 ± 1,2	100	376						
nov 2014	24,9 ± 4,4	3,7 ± 1,9	4,8 ± 2,1	3,5 ± 1,8	12,1 ± 3,3	34,5 ± 4,9	9,4 ± 3,0	2,5 ± 1,6	4,6 ± 2,2	100	88,7 ± 3,1	9,6 ± 2,9	1,7 ± 1,3	100	423						
<b>SACO-medlemmar</b>																					
maj 2014	23,5 ± 5,8	3,8 ± 2,6	11,6 ± 4,4	3,8 ± 2,6	16,7 ± 5,3	24,1 ± 5,9	10,4 ± 4,2	0,0 ± 0,0	6,1 ± 3,3	100	86,3 ± 4,4	12,0 ± 4,2	1,7 ± 1,6	100	238						
nov 2014	22,3 ± 5,8	6,7 ± 3,4	12,8 ± 4,6	2,5 ± 2,2	22,2 ± 5,9	17,0 ± 5,3	10,4 ± 4,2	0,5 ± 1,1	5,7 ± 3,3	100	91,0 ± 3,8	7,6 ± 3,5	1,4 ± 1,6	100	219						
<b>Övriga fackförbund</b>																					
maj 2014	Gruppen är för liten för att redovisas.													14							
nov 2014	Gruppen är för liten för att redovisas.													25							
<b>Ej fackanslutna anställda</b>																					
maj 2014	29,2 ± 5,6	2,7 ± 2,0	9,6 ± 3,5	2,8 ± 2,1	14,0 ± 4,4	20,8 ± 5,1	9,0 ± 3,6	5,3 ± 2,8	6,6 ± 3,1	100	79,3 ± 4,6	19,7 ± 4,6	1,0 ± 1,1	100	315						
nov 2014	33,1 ± 5,2	7,8 ± 3,0	8,3 ± 3,0	3,4 ± 2,0	12,8 ± 3,9	17,4 ± 4,3	6,2 ± 2,8	6,2 ± 2,8	4,8 ± 2,5	100	88,7 ± 3,4	10,4 ± 3,3	0,9 ± 0,9	100	352						
<b>Okänd facktillhörighet</b>																					
maj 2014	Gruppen är för liten för att redovisas.													20							
nov 2014	Gruppen är för liten för att redovisas.													8							
<b>Samtliga anställda kvinnor</b>																					
maj 2014	21,0 ± 2,5	3,0 ± 1,0	6,6 ± 1,5	3,1 ± 1,1	12,5 ± 2,1	35,4 ± 3,0	10,2 ± 1,9	2,5 ± 1,0	5,8 ± 1,5	100	80,7 ± 2,3	17,9 ± 2,2	1,4 ± 0,7	100	1 241						
nov 2014	23,9 ± 2,5	5,8 ± 1,3	6,6 ± 1,4	2,7 ± 0,9	12,3 ± 1,9	31,7 ± 2,7	8,4 ± 1,6	4,1 ± 1,2	4,5 ± 1,2	100	88,2 ± 1,8	10,3 ± 1,7	1,5 ± 0,6	100	1 326						

Tabell 17 Partisympatier efter kön och fackförbund (anställda)

Statistiska centralbyrån

Med partisypati %														Andel med parti-sympati	Andel vet ej	Andel vägrare	S:a	Antal svarande
M	C	FP	KD	MP	S	V	SD	ÖVR	S:a									
<b>Samtliga</b>																		
<b>LO-medlemmar</b>																		
maj 2014	9,4 ± 2,6	3,5 ± 1,6	1,7 ± 1,2	1,7 ± 1,2	4,8 ± 1,9	56,6 ± 4,4	10,6 ± 2,7	8,5 ± 2,5	3,3 ± 1,6	100	80,6 ± 3,2	18,1 ± 3,1	1,2 ± 0,9	100	602			
nov 2014	14,1 ± 2,8	5,1 ± 1,8	3,7 ± 1,5	2,1 ± 1,1	5,6 ± 1,9	48,9 ± 4,1	8,1 ± 2,2	9,9 ± 2,4	2,5 ± 1,3	100	84,2 ± 2,8	13,9 ± 2,6	1,9 ± 1,0	100	692			
<b>TCO-medlemmar</b>																		
maj 2014	27,3 ± 3,7	2,2 ± 1,2	2,9 ± 1,4	3,0 ± 1,4	11,5 ± 2,6	36,1 ± 4,0	10,2 ± 2,6	2,2 ± 1,2	4,6 ± 1,8	100	85,5 ± 2,8	13,1 ± 2,7	1,4 ± 0,9	100	654			
nov 2014	27,9 ± 3,5	4,2 ± 1,6	5,5 ± 1,8	2,9 ± 1,3	10,8 ± 2,4	31,9 ± 3,7	7,8 ± 2,1	4,7 ± 1,6	4,2 ± 1,6	100	90,0 ± 2,3	8,6 ± 2,1	1,4 ± 0,9	100	711			
<b>SACO-medlemmar</b>																		
maj 2014	27,9 ± 4,7	4,5 ± 2,2	11,6 ± 3,4	3,1 ± 1,8	16,7 ± 4,0	20,4 ± 4,3	10,0 ± 3,2	1,0 ± 1,0	4,8 ± 2,3	100	87,8 ± 3,3	10,9 ± 3,1	1,3 ± 1,1	100	400			
nov 2014	25,1 ± 4,6	6,2 ± 2,5	12,0 ± 3,5	2,8 ± 1,7	17,4 ± 4,1	19,1 ± 4,2	10,9 ± 3,3	2,6 ± 1,7	4,0 ± 2,2	100	90,7 ± 2,9	8,2 ± 2,7	1,1 ± 1,1	100	385			
<b>Övriga fackförbund</b>																		
maj 2014	Gruppen är för liten för att redovisas.													72				
nov 2014	Gruppen är för liten för att redovisas.													89				
<b>Ej fackanslutna anställda</b>																		
maj 2014	32,6 ± 3,7	3,0 ± 1,3	6,6 ± 1,9	3,1 ± 1,4	9,5 ± 2,4	23,7 ± 3,4	7,6 ± 2,1	8,4 ± 2,2	5,5 ± 1,8	100	81,2 ± 2,8	18,1 ± 2,8	0,8 ± 0,6	100	777			
nov 2014	35,4 ± 3,6	7,5 ± 1,9	6,9 ± 1,8	4,0 ± 1,4	8,5 ± 2,1	20,0 ± 3,0	5,5 ± 1,8	9,2 ± 2,2	3,0 ± 1,3	100	88,2 ± 2,3	10,8 ± 2,2	1,0 ± 0,6	100	792			
<b>Okänd facktillhörighet</b>																		
maj 2014	Gruppen är för liten för att redovisas.													28				
nov 2014	Gruppen är för liten för att redovisas.													17				
<b>Samtliga anställda</b>																		
maj 2014	24,4 ± 1,8	3,1 ± 0,7	5,2 ± 0,9	2,6 ± 0,7	9,9 ± 1,3	35,3 ± 2,1	9,3 ± 1,3	5,7 ± 1,0	4,5 ± 0,9	100	82,9 ± 1,5	15,9 ± 1,5	1,1 ± 0,4	100	2 533			
nov 2014	26,6 ± 1,8	5,7 ± 0,9	6,3 ± 1,0	3,1 ± 0,7	9,6 ± 1,2	30,8 ± 1,9	7,5 ± 1,1	7,1 ± 1,1	3,3 ± 0,7	100	88,0 ± 1,3	10,7 ± 1,2	1,4 ± 0,4	100	2 686			

Kommentar: Gråmarkerad skattning innebär att förändringen från föregående undersökning är approximativt statistiskt säkerställd.

Frågorna som ställdes var "Är du fackligt ansluten?" om ja: "Vilket förbund tillhör du?".

För definition av partisypati, se under Definitioner och förkortningar.

Källa: SCB:s Partisypatiundersökning, SCB:s befolkningsregister

Tabell 18

**Väljarkåren fördelad på parti man skulle rösta på i nov 2014  
samt på partisympati i nov 2014**

Redovisade skattningar är procenttal samt dubbla standardavvikelsen (osäkerhetstalet). Det intervall som bildas av procenttalet  $\pm$  osäkerhetstalet utgör ett 95-procentigt konfidensintervall, dvs ett intervall som med 95% sannolikhet innehåller det riktiga populationsvärdet om inga systematiska fel förekommer

Valt parti i nov 2014	Partisympati i nov 2014										Ingen sympati/ Vet ej	Vägrar/ Ej an- träffad	Hela väljar- kåren
	M	C	FP	KD	MP	S	V	SD	ÖVR				
<b>Moderaterna</b>	% 85,5	3,0	6,4	6,9	1,4	1,4	0,4	2,7	2,4	10,3	0,1	12,1	
	$\pm$ 2,1	1,9	2,7	3,8	1,3	0,6	0,7	1,7	2,7	2,6	0,1	0,7	
<b>Centerpartiet</b>	% 1,5	83,8	1,9	0,0	1,7	0,3	0,0	0,3	0,0	5,4	0,0	3,5	
	$\pm$ 0,7	4,2	1,5	0,0	1,4	0,3	0,0	0,6	0,0	1,9	0,1	0,4	
<b>Folkpartiet</b>	% 2,0	0,7	80,7	1,1	0,0	0,8	0,3	0,3	1,6	2,1	0,0	3,3	
	$\pm$ 0,8	0,9	4,4	1,5	0,0	0,5	0,7	0,6	2,2	1,2	0,0	0,4	
<b>Kristdemokraterna</b>	% 0,8	0,4	0,0	80,6	0,3	0,2	0,0	0,0	1,6	1,1	0,0	1,8	
	$\pm$ 0,5	0,7	0,0	5,9	0,5	0,2	0,0	0,0	2,3	0,9	0,0	0,3	
<b>Miljöpartiet</b>	% 0,3	0,0	0,0	0,0	77,5	0,8	2,8	0,0	4,9	2,1	0,0	3,5	
	$\pm$ 0,3	0,0	0,0	0,0	4,4	0,5	1,9	0,0	3,9	1,2	0,0	0,4	
<b>Socialdemokraterna</b>	% 0,8	0,7	2,3	2,2	5,5	86,7	5,5	2,1	4,1	13,1	0,1	15,5	
	$\pm$ 0,5	1,0	1,7	2,2	2,4	1,7	2,6	1,5	3,5	2,9	0,1	0,7	
<b>Vänsterpartiet</b>	% 0,0	0,3	0,0	0,0	1,2	1,6	83,7	0,0	1,6	1,7	0,0	3,1	
	$\pm$ 0,0	0,6	0,0	0,0	1,1	0,6	4,2	0,0	2,2	1,1	0,0	0,4	
<b>Sverigedemokraterna</b>	% 3,0	2,4	1,6	1,7	0,8	1,5	0,7	90,2	1,6	5,7	0,1	4,6	
	$\pm$ 1,0	1,8	1,4	1,9	0,9	0,6	0,9	3,2	2,3	2,0	0,1	0,4	
<b>Övriga partier</b>	% 0,2	0,7	0,3	0,0	3,5	0,4	3,1	0,3	70,1	2,2	0,0	1,5	
	$\pm$ 0,2	1,0	0,6	0,0	1,9	0,3	2,0	0,6	8,1	1,2	0,1	0,3	
<b>Blankt</b>	% 0,4	0,7	0,0	1,1	0,6	1,1	0,7	0,3	3,1	7,5	0,0	0,8	
	$\pm$ 0,4	1,0	0,0	1,5	0,8	0,5	0,9	0,6	3,0	2,2	0,1	0,2	
<b>Vet ej</b>	% 5,2	6,7	5,8	6,3	7,5	4,6	2,8	3,8	7,3	36,6	0,1	4,8	
	$\pm$ 1,3	2,8	2,6	3,6	2,8	1,1	1,9	2,0	4,6	4,1	0,1	0,4	
<b>Uppgift saknas</b>	% 0,3	0,7	1,0	0,0	0,0	0,5	0,0	0,0	1,6	12,2	99,5	45,5	
	$\pm$ 0,3	0,9	1,1	0,0	0,0	0,4	0,0	0,0	2,2	2,8	0,2	1,0	
<b>Summa</b>	% 100	100	100	100	100	100	100	100	100	100	100	100	
<b>Antal</b>	1 121	298	309	174	348	1 452	292	334	123	536	4 044	9 031	

Källa: SCB:s Partisympatiundersökning

Tabell 19

## Väljarkåren fördelad på partisympati samt näst bästa parti nov 2014

Redovisade skattningar är procenttal samt dubbla standardavvikelsen (osäkerhetstalet). Det intervall som bildas av procenttalet  $\pm$  osäkerhetstalet utgör ett 95-procentigt konfidensintervall, dvs ett intervall som med 95% sannolikhet innehåller det riktiga populationsvärdet om inga systematiska fel förekommer

Partisympati i nov 2014													
Näst bästa parti i nov 2014		M	C	FP	KD	MP	S	V	SD	ÖVR	Ingen sympati/ Vet ej	Vägrar/ Ej anträffad	Hela väljarkåren
Moderaterna	%	0,0	36,9	48,5	39,0	2,9	8,1	0,0	34,9	4,1	0,0	0,0	6,4
	$\pm$	0,0	5,5	5,6	7,2	1,8	1,4	0,0	5,1	3,5	0,0	0,0	0,5
Centerpartiet	%	18,2	0,0	12,6	12,8	8,1	4,1	0,7	3,9	0,0	0,0	0,0	4,1
	$\pm$	2,3	0,0	3,7	5,0	2,9	1,0	1,0	2,1	0,0	0,0	0,0	0,4
Folkpartiet	%	32,7	17,6	0,0	18,5	4,0	7,0	0,3	4,6	4,0	0,0	0,0	6,5
	$\pm$	2,7	4,3	0,0	5,8	2,1	1,3	0,7	2,3	3,4	0,0	0,0	0,5
Kristdemokraterna	%	8,1	7,5	10,1	0,0	1,1	0,8	0,3	4,8	2,4	0,0	0,0	2,0
	$\pm$	1,6	3,0	3,4	0,0	1,1	0,5	0,7	2,3	2,7	0,0	0,0	0,3
Miljöpartiet	%	3,8	4,7	4,9	4,7	0,0	23,5	25,1	1,8	22,2	0,0	0,0	5,8
	$\pm$	1,1	2,4	2,4	3,2	0,0	2,2	5,0	1,5	7,4	0,0	0,0	0,5
Socialdemokraterna	%	7,8	4,7	9,0	6,3	36,4	0,0	48,5	17,4	11,4	0,0	0,0	5,3
	$\pm$	1,6	2,4	3,2	3,6	5,1	0,0	5,7	4,1	5,6	0,0	0,0	0,5
Vänsterpartiet	%	0,4	1,0	0,3	0,0	16,3	21,6	0,0	2,4	30,9	0,0	0,0	4,7
	$\pm$	0,4	1,1	0,6	0,0	3,9	2,1	0,0	1,6	8,2	0,0	0,0	0,4
Sverigedemokraterna	%	6,6	5,7	1,3	3,4	0,8	4,4	2,0	0,0	1,6	0,0	0,0	1,9
	$\pm$	1,5	2,6	1,3	2,6	0,9	1,1	1,6	0,0	2,3	0,0	0,0	0,3
Övriga partier	%	0,4	2,0	0,3	0,0	12,1	1,3	14,9	0,9	3,2	0,0	0,0	1,4
	$\pm$	0,4	1,6	0,7	0,0	3,4	0,6	4,1	1,0	3,1	0,0	0,0	0,2
Inget parti	%	13,0	10,1	9,4	4,0	8,5	15,2	4,7	20,6	13,0	0,2	0,0	6,2
	$\pm$	2,0	3,4	3,3	2,9	2,9	1,8	2,4	4,3	5,9	0,4	0,0	0,5
Vet ej	%	8,7	9,7	3,6	11,4	9,8	13,6	3,4	8,6	7,1	0,0	0,0	4,8
	$\pm$	1,7	3,4	2,1	4,7	3,1	1,8	2,1	3,0	4,5	0,0	0,0	0,4
Uppgift saknas	%	0,3	0,0	0,0	0,0	0,0	0,5	0,0	0,0	0,0	99,8	100,0	50,9
	$\pm$	0,3	0,0	0,0	0,0	0,0	0,4	0,0	0,0	0,0	0,4	0,0	1,0
Summa	%	100	100	100	100	100	100	100	100	100	100	100	100
Antal		1 121	298	309	174	348	1 452	292	334	123	536	4 044	9 031

Källa: SCB:s Partisympatiundersökning

Tabell 20

### Väljarkåren fördelad på uttalad avsikt att delta i riksdagsval i nov 2014 samt på valt parti vid 2014 års riksdagsval

Redovisade skattningar är procenttal samt dubbla standardavvikelsen (osäkerhetstalet). Det intervall som bildas av procenttalet  $\pm$  osäkerhetstalet utgör ett 95-procentigt konfidensintervall, dvs ett intervall som med 95% sannolikhet innehåller det riktiga populationsvärdet om inga systematiska fel förekommer

Valdeltagande- intresse nov 2014	Riksdagsvalet 2014											Ej röst- berätti- gade	Hela väljar- kåren	
	Uppgift saknas	M	C	FP	KD	MP	S	V	SD	ÖVR	Ej röstat			
<b>Röstar</b>	%	3,0	95,9	96,1	96,6	92,6	97,1	93,3	96,8	95,5	97,1	50,1	0,0	51,4
	$\pm$	0,5	1,2	2,1	2,0	3,6	1,8	1,3	2,1	2,1	2,5	5,5	0,0	1,0
<b>Röstar kanske</b>	%	0,3	2,4	0,9	1,2	3,5	1,9	3,6	2,2	1,8	1,7	17,4	0,0	2,0
	$\pm$	0,2	0,9	1,0	1,2	2,5	1,5	1,0	1,7	1,3	1,9	4,2	0,0	0,3
<b>Röstar inte</b>	%	0,4	1,3	1,5	0,6	2,5	0,3	2,4	0,4	1,8	0,6	29,6	0,0	2,0
	$\pm$	0,2	0,7	1,3	0,9	2,1	0,6	0,8	0,7	1,3	1,1	5,0	0,0	0,3
<b>Vet ej</b>	%	0,2	0,5	1,5	1,5	1,0	0,7	0,7	0,7	1,0	0,6	2,9	0,0	0,6
	$\pm$	0,2	0,4	1,3	1,3	1,3	0,9	0,4	1,0	1,0	1,1	1,9	0,0	0,2
<b>Vägrar</b>	%	38,5	0,0	0,0	0,0	0,5	0,0	0,0	0,0	0,0	0,0	0,0	0,0	17,6
	$\pm$	1,5	0,0	0,0	0,0	0,9	0,0	0,0	0,0	0,0	0,0	0,0	0,0	0,8
<b>Ej anträffad</b>	%	57,6	0,0	0,0	0,0	0,0	0,0	0,0	0,0	0,0	0,0	0,0	0,0	26,4
	$\pm$	1,5	0,0	0,0	0,0	0,0	0,0	0,0	0,0	0,0	0,0	0,0	0,0	0,9
<b>Summa</b>	%	100	100	100	100	100	100	100	100	100	100	100	100	100
<b>Antal</b>		<b>4 126</b>	<b>1 105</b>	<b>329</b>	<b>321</b>	<b>204</b>	<b>317</b>	<b>1 463</b>	<b>282</b>	<b>394</b>	<b>174</b>	<b>316</b>	<b>0</b>	<b>9 031</b>

Källa: SCB:s Partisymptiundersökning

Tabell 21

**Väljarkåren fördelad på parti man skulle rösta på i nov 2014  
samt på valt parti vid 2014 års riksdagsval**

Redovisade skattningar är procenttal samt dubbla standardavvikelsen (osäkerhetstalet). Det intervall som bildas av procenttalet ± osäkerhetstalet utgör ett 95-procentigt konfidensintervall, dvs ett intervall som med 95% sannolikhet innehåller det riktiga populationsvärdet om inga systematiska fel förekommer

Valt parti i nov 2014		Riksdagsvalet 2014										Ej röst- berätti- gade	Hela väljar- kåren	
		Uppgift saknas	M	C	FP	KD	MP	S	V	SD	ÖVR			Ej röstat
Moderaterna	%	0,1	84,5	4,2	7,5	10,3	0,9	2,2	0,7	4,6	4,1	12,3	0,0	12,1
	±	0,1	2,1	2,2	2,9	4,2	1,0	0,8	1,0	2,1	3,0	3,6	0,0	0,7
Centerpartiet	%	0,0	1,8	79,6	1,6	2,4	1,6	0,5	0,3	0,8	0,6	1,6	0,0	3,5
	±	0,1	0,8	4,4	1,4	2,1	1,4	0,4	0,7	0,9	1,1	1,4	0,0	0,4
Folkpartiet	%	0,0	2,4	0,9	78,2	2,4	0,0	0,6	0,0	0,5	0,6	1,3	0,0	3,3
	±	0,0	0,9	1,0	4,5	2,1	0,0	0,4	0,0	0,7	1,1	1,3	0,0	0,4
Kristdemokraterna	%	0,0	0,4	0,6	0,3	71,2	0,3	0,3	0,0	0,0	0,0	1,3	0,0	1,8
	±	0,0	0,4	0,8	0,6	6,2	0,6	0,3	0,0	0,0	0,0	1,3	0,0	0,3
Miljöpartiet	%	0,0	0,4	0,6	0,3	0,5	81,4	1,0	2,2	0,0	8,0	2,9	0,0	3,5
	±	0,0	0,4	0,8	0,6	0,9	4,3	0,5	1,7	0,0	4,0	1,8	0,0	0,4
Socialdemokraterna	%	0,1	0,7	1,5	2,1	1,0	3,1	85,5	6,4	1,3	3,4	26,5	0,0	15,5
	±	0,1	0,5	1,3	1,6	1,3	1,9	1,8	2,9	1,1	2,7	4,9	0,0	0,7
Vänsterpartiet	%	0,1	0,0	0,3	0,0	0,0	2,2	1,6	80,0	0,2	9,2	2,2	0,0	3,1
	±	0,1	0,0	0,6	0,0	0,0	1,6	0,6	4,7	0,5	4,3	1,6	0,0	0,4
Sverigedemokraterna	%	0,0	1,9	1,6	1,2	1,0	1,3	0,9	1,7	86,3	0,0	5,4	0,0	4,6
	±	0,1	0,8	1,4	1,2	1,3	1,2	0,5	1,5	3,4	0,0	2,5	0,0	0,4
Övriga partier	%	0,0	0,1	0,6	0,6	0,0	1,3	0,1	1,8	0,0	63,9	1,3	0,0	1,5
	±	0,1	0,2	0,8	0,8	0,0	1,2	0,2	1,6	0,0	7,1	1,2	0,0	0,3
Blankt	%	0,1	0,6	1,3	0,0	0,0	0,3	0,8	1,4	0,5	1,2	13,2	0,0	0,8
	±	0,1	0,5	1,2	0,0	0,0	0,6	0,4	1,4	0,7	1,6	3,7	0,0	0,2
Vet ej	%	1,4	6,9	7,9	7,8	10,3	7,3	6,2	5,4	5,3	8,5	18,6	0,0	4,8
	±	0,4	1,5	2,9	2,9	4,2	2,9	1,2	2,6	2,2	4,1	4,3	0,0	0,4
Uppgift saknas	%	98,1	0,1	0,9	0,3	1,0	0,3	0,3	0,0	0,5	0,6	13,5	0,0	45,5
	±	0,4	0,2	1,0	0,6	1,3	0,6	0,3	0,0	0,7	1,1	3,8	0,0	1,0
Summa	%	100	100	100	100	100	100	100	100	100	100	100	100	100
Antal i urvalet		4 126	1 105	329	321	204	317	1 463	282	394	174	316	0	9 031

Källa: SCB:s Partisymptiundersökning



Tabell 22

### Väljarkåren fördelad på parti man skulle rösta på vid undersökningstillfället (röstningssympati) i maj 2014 respektive nov 2014

Kedovisade skattningar är procenttal samt dubbla standardavvikelsen (osakerhetsstalet). Det intervall som bildas av procenttalet  $\pm$  osakerhetsstalet utgör ett 95-procentigt konfidensintervall, dvs ett intervall som med 95% sannolikhet innehåller det riktiga populationsvärdet om inga systematiska fel förekommer

Valt parti i nov 2014	Valt parti i maj 2014												Ej anträffad	Hela väljarkåren
	M	C	FP	KD	MP	S	V	SD	ÖVR	Vet ej	Vägrar			
<b>Moderaterna</b>	%	67,9	2,9	11,9	11,3	3,7	2,7	2,0	1,2	4,1	15,8	4,7	6,1	12,0
	$\pm$	3,8	3,3	5,8	7,4	2,7	1,1	1,9	1,6	4,0	2,8	1,3	1,1	0,8
<b>Centerpartiet</b>	%	4,9	70,5	9,4	7,2	4,2	0,8	0,5	0,6	3,1	6,2	1,8	1,3	3,7
	$\pm$	1,8	8,8	5,3	6,1	2,8	0,6	0,9	1,1	3,5	1,8	0,8	0,5	0,5
<b>Folkpartiet</b>	%	4,9	2,9	50,5	7,1	4,1	1,8	2,8	0,6	4,2	4,8	1,0	2,1	3,5
	$\pm$	1,8	3,2	9,0	6,0	2,8	0,9	2,2	1,1	4,1	1,6	0,6	0,7	0,5
<b>Kristdemokraterna</b>	%	1,4	2,0	0,9	60,2	0,5	0,7	0,0	1,7	2,1	2,4	1,0	1,0	1,8
	$\pm$	1,0	2,7	1,8	11,4	1,0	0,5	0,0	1,9	2,9	1,2	0,6	0,4	0,3
<b>Miljöpartiet</b>	%	0,4	2,9	0,0	0,0	50,0	3,1	1,9	0,0	8,5	4,5	0,8	1,2	3,4
	$\pm$	0,5	3,3	0,0	0,0	7,0	1,1	1,8	0,0	5,6	1,6	0,6	0,5	0,5
<b>Socialdemokraterna</b>	%	2,0	4,0	5,1	1,4	8,7	65,4	15,2	2,3	8,5	12,4	6,5	7,3	16,0
	$\pm$	1,1	3,9	3,9	2,7	4,0	3,1	4,8	2,2	5,6	2,5	1,5	1,2	0,9
<b>Vänsterpartiet</b>	%	0,2	2,0	0,0	0,0	3,6	2,7	56,8	0,0	8,5	2,1	0,6	1,1	3,4
	$\pm$	0,4	2,7	0,0	0,0	2,6	1,1	6,7	0,0	5,6	1,1	0,5	0,5	0,5
<b>Sverigedemokraterna</b>	%	2,1	2,0	4,3	1,4	0,5	2,3	1,9	73,0	2,1	4,9	1,7	2,3	4,4
	$\pm$	1,2	2,7	3,7	2,7	1,0	1,0	1,8	6,7	2,9	1,6	0,8	0,7	0,5
<b>Övriga partier</b>	%	0,2	1,0	0,0	0,0	4,6	0,8	6,2	0,6	36,6	1,3	0,6	0,6	1,6
	$\pm$	0,3	2,0	0,0	0,0	3,0	0,6	3,2	1,1	9,8	0,9	0,5	0,4	0,3
<b>Vet ej</b>	%	5,4	2,0	4,2	4,3	6,6	5,0	4,7	5,8	4,1	22,9	3,5	3,6	6,3
	$\pm$	1,8	2,8	3,6	4,8	3,5	1,4	2,9	3,5	4,0	3,2	1,1	0,8	0,6
<b>Vägrar</b>	%	2,8	1,0	4,3	5,7	3,2	5,2	2,9	5,4	5,3	9,4	65,2	15,4	18,4
	$\pm$	1,4	1,9	3,7	5,5	2,5	1,4	2,3	3,4	4,5	2,2	3,0	1,6	1,0
<b>Ej anträffad</b>	%	7,9	6,8	9,4	1,4	10,2	9,6	5,2	8,9	12,9	13,2	12,5	58,1	25,4
	$\pm$	2,2	4,9	5,3	2,8	4,2	1,9	3,0	4,3	6,8	2,6	2,1	2,2	1,1
<b>Summa</b>	%	100	100	100	100	100	100	100	100	100	100	100	100	100
<b>Antal i urvalet</b>		<b>571</b>	<b>102</b>	<b>117</b>	<b>70</b>	<b>195</b>	<b>906</b>	<b>211</b>	<b>170</b>	<b>94</b>	<b>669</b>	<b>997</b>	<b>1 895</b>	<b>5 997</b>

Källa: SCB:s Partisympatiundersökning

Tabell 23 Partisymptiundersökningen nov 2014. Bortfall i befolkningsgrupper. Procent

Grupp		Ej anträffade	Vägrare	Förhindrad medverkan	Bortfall totalt
<b>Kön</b>					
	Män	24,0	16,3	2,5	42,8
	Kvinnor	22,6	18,8	3,3	44,8
<b>Ålder</b>					
	18 - 24 år	35,4	13,7	1,4	50,5
	25 - 34 år	38,4	13,8	0,4	52,7
	35 - 44 år	27,8	15,1	1,2	44,1
	45 - 54 år	24,6	20,2	1,6	46,4
	55 - 64 år	18,3	20,1	2,7	41,0
	65 - 74 år	11,0	19,1	3,3	33,5
	75 år och äldre	6,5	20,5	11,9	38,9
<b>Region</b>					
	Stormalmö	26,7	17,1	2,5	46,3
	Övriga södra Götaland (län: 10, 12 utom Stormalmö)	23,1	18,8	3,6	45,5
	Småland med öarna (län: 06, 07, 08, 09)	20,5	22,0	3,0	45,5
	Göteborgs kommun	26,7	15,3	3,8	45,8
	Övriga Västsverige (län: 13, 14, utom Göteborg)	21,5	18,7	3,1	43,3
	Stockholms kommun	26,4	13,5	2,9	42,8
	Övriga Stockholms län (exklusive Stockholms kommun)	29,4	15,4	2,5	47,3
	Östra Mellansverige (län: 03, 04, 05, 18, 19)	18,0	17,3	2,6	37,9
	Norra Mellansverige (län: 17, 20, 21)	21,7	17,8	2,8	42,3
	Mellersta och övre Norrland (län: 22, 23, 24, 25)	24,9	19,3	3,3	47,5

Tabell 23 Partisymptiundersökningen nov 2014. Bortfall i befolkningsgrupper. Procent

Grupp	Ej anträffade	Vägrare	Förhindrad medverkan	Bortfall totalt
<b>Utbildning</b>				
Förgymnasial utbildning	22,1	21,3	6,9	50,4
Gymnasial utbildning	26,0	19,3	2,1	47,4
Eftergymnasial utbildning mindre än 3 år	20,9	14,4	1,6	37,0
Eftergymnasial utbildning minst 3 år	19,6	11,7	0,7	32,0
Okänd utbildning	31,4	20,0	25,7	77,1
<b>Inkomst</b>				
0 kr sammanräknad inkomst	39,9	11,9	4,7	56,5
0 - 20 %	28,6	15,0	6,7	50,3
21 - 40 %	18,4	21,1	4,4	43,9
41 - 60 %	23,4	19,2	2,1	44,7
61 - 80 %	22,9	18,9	0,8	42,6
81 - 100 %	19,1	15,4	0,4	35,0
<b>Födelse land</b>				
Utrikes född	28,0	17,6	6,7	52,4
Inrikes född	22,7	17,6	2,4	42,7
<b>Bakgrund</b>				
Utländsk bakgrund	30,2	17,2	5,7	53,2
Svensk bakgrund	22,2	17,6	2,5	42,3

Källa: SCB:s Partisymptiundersökning, SCB:s befolkningsregister

All officiell statistik finns på: **www.scb.se**  
Statistikservice: tfn 08-506 948 01

All official statistics can be found at: **www.scb.se**  
Statistics service, phone +46 8 506 948 01