

# Folk- och bostadsräkningen (FoB) 1980

BE0205

## Innehåll

<b>SCBDOK 3.1</b>	
<p><b>0 Administrativa uppgifter</b></p> <p>0.1 Ämnesområde 0.2 Statistikområde 0.3 SOS-klassificering 0.4 Statistikansvarig 0.5 Statistikproducent 0.6 Uppgiftsskyldighet 0.7 Sekretess och regler för behandling av personuppgifter 0.8 Gallringsföreskrifter 0.9 EU-reglering 0.10 Syfte och historik 0.11 Statistikanvändning 0.12 Uppläggning och genomförande 0.13 Internationell rapportering 0.14 Planerade förändringar i kommande undersökningar</p>	<p><b>1 Innehållsöversikt</b></p> <p>1.1 Observationsstorheter 1.2 Statistiska målstorheter 1.3 Utflöden: statistik och mikrodata 1.4 Dokumentation och metadata</p>
<p><b>2 Uppgiftsinsamling</b></p> <p>2.1 Ram och ramförfarande 2.2 Urvalsförfarande 2.3 Mätinstrument 2.4 Insamlingsförfarande 2.5 Databeredning</p>	<p><b>3 Statistisk bearbetning och redovisning</b></p> <p>3.1 Skattningar: antaganden och beräkningsformler 3.2 Redovisningsförfaranden</p>
<p><b>4 Slutliga Observationsregister</b></p> <p>4.1 Produktionsversioner 4.2 Arkiveringsversioner 4.3 Erfarenheter från senaste undersökningsomgången</p>	<p><b>Bilagor</b></p> <p>1. Personblankett</p>

## 0 Administrativa uppgifter

### 0.1 Ämnesområde

*Ämnesområde:* Befolkning

### 0.2 Statistikområde

*Statistikområde:* Befolkningens sammansättning

### 0.3 SOS-klassificering

*Tillhör (SOS):* Ja



*För undersökningar som ingår i Sveriges officiella statistik gäller särskilda regler när det gäller kvalitet och tillgänglighet, se Förordningen om den officiella statistiken (2001:100).*

### 0.4 Statistikansvarig

*Myndighet/organisation:* SCB  
*Postadress:* 701 89 Örebro  
*Besöksadress:* Klostergatan 23, Örebro  
*Kontaktperson:* Beatrice Kalnins  
*Telefon:* 010 - 479 63 67  
*E-post:* Fornamn.efternamn@scb.se

### 0.5 Statistikproducent

*Myndighet/organisation:* SCB  
*Postadress:* 701 89 Örebro  
*Kontaktperson:* Beatrice Kalnins  
*Telefon:* 010 - 479 63 67  
*E-post:* Fornamn.efternamn@scb.se

## 0.6 Uppgiftsskyldighet

Uppgiftsskyldigheten regleras i Lag om allmän folk- och bostadsräkning år 1980 (SFS 1979:217).

## 0.7 Sekretess och regler för behandling av personuppgifter

*I myndigheternas särskilda verksamhet för framställning av statistik gäller sekretess enligt 24 kap. 8 § offentlighets- och sekretesslagen (2009:400). Vid behandling av personuppgifter, dvs. information som direkt eller indirekt kan hänföras till en person som är i livet, gäller lagen (2001:99) och förordningen (2001:100) om den officiella statistiken samt EU:s dataskyddsförordning (2016/679).*

## 0.8 Gallringsföreskrifter

FoB80:s observationsregister är överlämnade till Riksarkivet enligt DI-beslut dnr 1523-87.

## 0.9 EU-reglering

EU-reglering förekom inte i FoB80.

## 0.10 Syfte och historik

FoB har till syfte att ur olika aspekter beskriva samhället vid räkningstillfället och genom jämförelser med tidigare räkningar belysa samhällets utveckling i vissa avseenden. Statistiken används främst för planerings- och utredningsverksamhet på regional och kommunal nivå samt för forskning och allmän information.

*Folkräkningar* utfördes under perioden 1860-1930 vart tionde år och därefter vart femte år med undantag för år 1955. Den första allmänna *bostadsräkningen* utfördes 1945. Från och med 1960 har folk- och bostadsräkningar genomförts som samordnade undersökningar.

## 0.11 Statistikanvändning

Konsumenterna av folk- och bostadsräkningsstatistik återfinns främst inom kommuner, centrala och regionala myndigheter, organisationer och företag. Resultaten används bl.a. i länsplaneringsprogram, bostadsbyggnadsprogram, barnomsorgsplanering, och i många statliga utredningar, ofta för att belysa utvecklingen under en viss tidsperiod. Den medicinska forskningen har stor nytta av FoB-statistik för att exempelvis studera sambandet mellan sjukdomar och arbetsmiljö. Vidare utgör folk- och bostadsräkningarna en viktig källa för samhällsforskning, speciellt inom befolkningsområdet samt bebyggelse- och näringsgeografi.

## 0.12 Uppläggning och genomförande

Statistiska centralbyrån (SCB) var ansvarig för genomförandet av Folk- och bostadsräkningen 1980. Den utfördes i samarbete med bland andra kommunerna, riksskatteverket, lokala skattemyndigheterna, lantmäterimyndigheterna och pastorsämbetena.

Folk- och bostadsräkningen 1980 är en totalundersökning. Två typer av uppgifter lämnades i samband med FoB80: person- och bostadsuppgifter. De personuppgifter som samlades in via blankett, se bilaga 1 eller *Folk- och bostadsräkningen 1980, del 10, Uppläggning och genomförande, bilaga 5*, avsåg i första hand förhållandena under mätveckan 8-14 september 1980. Hemorts- och bostadsförhållandena avsåg den 15 september 1980. Dessutom inhämtades vissa uppgifter från befintliga register.

Bostadsuppgift skulle lämnas i samband med den allmänna fastighetstaxeringen 1981 av alla som då ägde/arrenderade en fastighet med byggnad i vilken fanns bostadslägenhet. För fastighet med en bostad lämnades uppgift på fastighetstaxeringsblanketten och för fastighet med flera bostäder på en särskild lägenhetsförteckning, se *Folk- och bostadsräkningen 1980, del 10, Uppläggning och genomförande, bilagorna 6, 7 och 8*. Bostadsuppgifterna avsåg förhållandena 15 september 1980.

Samordning med folkbokföringen har sedan länge ägt rum vid folkräkningarna. Även FoB80 hade som uppgift att kontrollera folkbokföringen.

Kommunernas arbetsinsats i FoB80 var av synnerligen stor vikt, eftersom kvaliteten på undersökningens resultat i hög grad berodde på deras insats. I varje län tillsatte SCB en regionledare som fungerade som kontaktperson mellan SCB och kommunerna i sitt län. Varje kommun upprättade ett granskningsorgan (GO).

En omfattande informationskampanj om FoB80 påbörjades under hösten 1979. Målet för kampanjen var att få så många som möjligt att lämna in blanketten rätt ifyllt och i rätt tid.

För mer detaljerad information om uppläggning och genomförandet av FoB80 se *Folk- och bostadsräkningen 1980, del 10, Uppläggning och genomförande (ISBN 91-618-0024-4)*.

## 0.13 Internationell rapportering

Viss rapportering gjordes till FN av t.ex. befolknings- och hushållsstatistik.

## 0.14 Planerade förändringar i kommande undersökningar

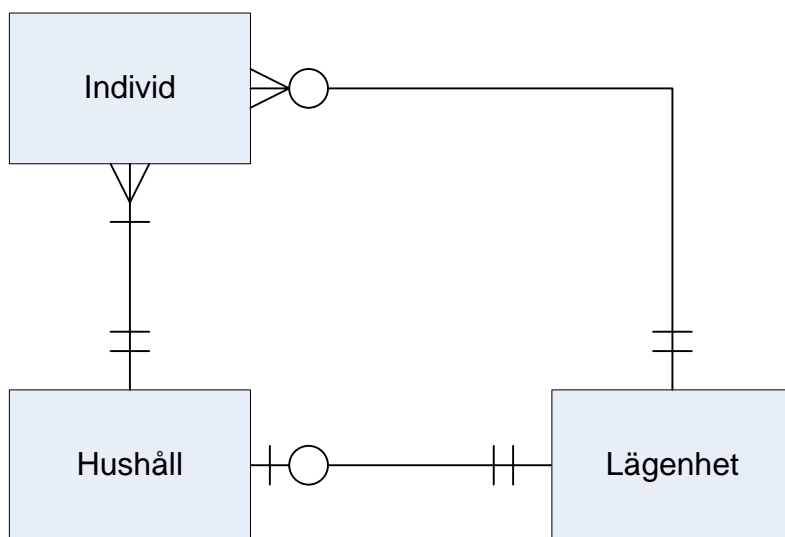
Vid genomförandet av FoB80 fanns inga planerade förändringar i kommande FoB:ar.

# 1 Översikt

I nedanstående avsnitt beskrivs de centrala observationsenheterna samt de viktigaste ingående variablerna i FoB80.

## 1.1 Observationsstorheter

I FoB80 är individen, bostadshushållet och bostadslägenheten de centrala observationsstorheterna. Se nedanstående objektgraf.



**INDIVID** Samtliga personer som var kyrkobokförda i Sverige 15 september 1980.

**BOSTADSHUSHÅLL** Med bostadshushåll avses den person eller grupp av personer som den 15 september 1980 var kyrkobokförda på samma kamerala fastighet och som bodde i en och samma bostadslägenhet på denna fastighet. I bostadshushållet inräknas även inneboende och hushållsmedlemmar som tillfälligt befann sig på annan ort t.ex. på grund av studier eller värnpliktstjänstgöring.

**BOSTADSLÄGENHET** Som bostadslägenhet räknas:

- bostad med eget kök eller kokvrå
- annan bostad med egen ingång från avskild förstuga, trapphus eller liknande.

Två lägenheter som står i direkt förbindelse med varandra och bebos av ett och samma hushåll räknas som en enda bostadslägenhet.

Med bostadslägenhet avses bostad för enskilt hushåll. Hit hör lägenheter i villor, egna hem, hyreshus, pensionärshem osv. Även lägenheter för enskilda hushåll inom anstalter, affärs- och industribyggnader m.m. ingår.

Lägenheter i fritidshus räknas som bostadslägenheter endast om de används som stadigvarande bostäder. Lägenheter som uteslutande används till annat än bostad, t.ex. kontor, läkarmottagning, hotell o.d. räknas inte som bostadslägenheter.

Dåligt underhållna och obebodda lägenheter som inte längre kommer att utnyttjas som stadigvarande bostäder räknas inte som bostadslägenheter.

Som bostadslägenheter räknas inte heller kollektiva bostäder (specialbostäder), som vanligen består av ett antal rum grupperade kring en gemensam korridor och med vissa andra utrymmen såsom dagrum, kök o.d. Som exempel på kollektiva bostäder kan nämnas ålderdomshem, vissa personalbostäder och studentbostäder.

## 1.2 Statistiska målstorheter

I FoB80 redovisas befolkningen, hushållen och bostadslägenheterna enligt den 15 september 1980. Uppgifter om sysselsättning avsåg mätveckan 8-14 september 1980. I redovisningen görs indelningar efter ett flertal variabler. Redovisning görs både för riket och olika regionala indelningar till exempel län, kommun, församling, tätort och storstadsområden.

Variabel	Beskrivning
Alternativ uppvärmning	Möjlighet till alternativ uppvärmning anses finnas om annat bränsle än det som vanligen används kan användas i befintlig värmepanna eller om parallella system finns som innebär att byggnaden kan uppvärmas med ”bibehållen komfort”.
Antal arbetade timmar	För personer som har mer än ett arbete har den sammanlagda arbetstiden i antal timmar angetts. Avgörande för redovisningen är antingen det högsta antalet timmar under mätveckan eller den dessförinnan senaste normala arbetsveckan under 1980. Redovisningen inriktar sig i huvudsak på två arbetstidsklasser: <ul style="list-style-type: none"> <li>- 1-19 timmar</li> <li>- 20 timmar och däröver (20-w timmar)</li> </ul>
Arbetsställets belägenhet	Den förvärvsarbetande befolkningen redovisas i dagbefolknings- och pendlingstabellerna (ED- och P-tabellerna) efter arbetsställets belägenhet. Med arbetsställets belägenhet avses arbetsställets lokalisering till län, kommun, tätort/glesbygd eller arbetsplatsområde. <p>Arbetsställets belägenhet redovisas enligt följande:</p> <p><i>Kommun:</i> arbetsställets belägenhet har kunnat preciseras till viss kommun. Högre regionala nivåer kan härledas från kommunnivå.</p> <p><i>Tätort:</i> arbetsställets belägenhet har kunnat preciseras till en viss tätort eller glesbygd i en kommun. I vissa fall kan arbetsplatsens belägenhet preciseras till kommun men inte till en viss tätort eller glesbygd. I sådana fall sker redovisningen under ospecificerad eller växlande tätort/glesbygd inom aktuell kommun.</p> <p><i>Arbetsplatsområde:</i> med arbetsplatsområde menas det nyckelkodområde i vilket en speciell arbetsplats är belägen. Indelningen i arbetsplatsområden görs av kommunen. I FoB 80 används samma indelning och samma numeriska koder för arbetsplatsområden som för bostadsområden.</p> <p><i>Utlandet:</i> arbetsplatsen är belägen i utlandet.</p> <p><i>Havet:</i> arbetsplatsen är belägen på havet.</p> <p><i>Växlande:</i> arbetsplatsens belägenhet har inte kunnat preciseras till någon bestämd kommun (växlande mellan kommuner).</p> <p><i>Okänd:</i> arbetsställets belägenhet är okänd.</p>

Boende	Som boende i en bostadslägenhet, och därmed i ett bostadshushåll, räknas alla de personer som den 15 september 1980 var kyrkobokförda på samma kameral fastighet och som bodde i samma lägenhet.
Bostadshushåll	Med bostadshushåll avses den person eller grupp av personer som den 15 september 1980 var kyrkobokförda på viss fastighet och som bodde i en och samma bostadslägenhet på denna fastighet. I bostadshushållet inräknas även inneboende och hushållsmedlemmar som tillfälligt befann sig på annan ort t.ex. på grund av studier eller värnpliktstjänstgöring.
Bostadslägenhet	<p>Som bostadslägenhet räknas:</p> <ul style="list-style-type: none"><li>- bostad med eget kök eller kokvrå</li><li>- annan bostad med egen ingång från avskild förstuga, trapphus eller liknande.</li></ul> <p>Två lägenheter som står i direkt förbindelse med varandra och bebos av ett och samma hushåll räknas som en enda bostadslägenhet.</p> <p>Med bostadslägenhet avses bostad för enskilt hushåll. Hit hör lägenheter i villor, egna hem, hyreshus, pensionärshem osv. Även lägenheter för enskilda hushåll inom anstalter, affärs- och industribyggnader m.m. ingår.</p> <p>Lägenheter i fritidshus räknas som bostadslägenheter endast om de används som stadigvarande bostäder. Lägenheter som uteslutande används till annat än bostad, t.ex. kontor, läkarmottagning, hotell o.d. räknas inte som bostadslägenheter.</p> <p>Dåligt underhållna och obebodda lägenheter som inte längre kommer att utnyttjas som stadigvarande bostäder räknas inte som bostadslägenheter.</p> <p>Som bostadslägenheter räknas inte heller kollektiva bostäder (specialbostäder), som vanligen består av ett antal rum grupperade kring en gemensam korridor och med vissa andra utrymmen såsom dagrum, kök o.d. Som exempel på kollektiva bostäder kan nämnas ålderdomshem, vissa personalbostäder och studentbostäder.</p>
Bostadsområde	Med bostadsområde menas fastigheter som via fastighetens identitet kan hänföras till ett nyckelkodområde som kommunen själv avgränsat. Fastigheter som inte kan hänföras till något specifikt nyckelkodområde samlas under beteckningen "RESTF", d.v.s. restförda fastigheter.
Byggnadsperiod	Anger tidsperioden då huset ursprungligen blev färdigt för inflyttning.



Byggnadsstomme	Byggnadsstomme redovisas som trä- eller stenstomme. Till sten räknas även tegel, lättbetong eller liknande.
Civilstånd	Följande civilstånd redovisas: <ul style="list-style-type: none"><li>- ogifta</li><li>- gifta</li><li>- skilda</li><li>- änklingar/änkor</li></ul>
Dispositionsform	<p>Med dispositionsform avses lägenhetens utnyttjande och dess upplåtelseform.</p> <p><i>Lägenhetens utnyttjande:</i> Som bebodd räknas lägenhet i vilken vid räkningstillfället bodde person(er) som den 15 september 1980 var kyrkobokförd(a) på den fastigheten där lägenheten finns. Övriga lägenheter redovisas som antingen upplåtna utan kyrkobokförd boende, under reparation eller ombyggnad, till uthyrning lediga, disponeras av fastighetsägaren för annat ändamål eller uppgift om utnyttjande saknas. Lägenheter utrymda på grund av förestående rivning har inte inräknats i lägenhetsbeståndet.</p> <p><i>Upplåtelseform:</i> Innehav av bostadslägenheten redovisas i följande fyra grupper:</p> <ul style="list-style-type: none"><li>- Ägare: Någon i hushållet är ägare eller delägare till det hus i vilket lägenheten är belägen. Hit räknas även innehav av andelslägenhet.</li><li>- Bostadsrättsinnehavare</li><li>- Hyreskontrakt med husägaren (avser omöblerad lägenhet).</li><li>- Övriga: Hushållet förfogar över lägenheten på grund av annat avtal än hyreskontrakt, eller avtal med annan person än husägaren (andrahandsuthyrning, tjänstebostad).</li></ul>
Ej förvärvsarbetande	<p>Som ej förvärvsarbetande räknas:</p> <ul style="list-style-type: none"><li>- person som inte har något förvärvsarbete och som heller inte utförde något tillfälligt arbete under veckan 8-14 september 1980.</li><li>- person som före mätveckan har slutat sin yrkesverksamhet t.ex. genom pensionering.</li><li>- person som har ett förvärvsarbete, men som på grund av sjukdom, tjänstledighet o.d. inte arbetat under 1980.</li><li>- person som under mätveckan var arbetslös, genomgick omskolning eller arbetsträning.</li><li>- hemmafru/hemmaman. Arbetet i det egna hushållet betraktas inte enligt FoB som förvärvsarbete. Däremot betraktas den som utanför det egna hushållet mot betalning utfört hushållsarbete som förvärvsarbetande.</li></ul>

- person som under t.ex. sommaren hjälpte till i jordbruk eller i en butik som extrahjälp eller som semesterersättare, men som annars inte har något förvärvsarbete.
  - person som är under 16 år.
  - person med s.k. ideellt arbete.
  - person som är medhjälpare inom näringshuvudgrupp 1 (jordbruk, skogsbruk, jakt och fiske) och som arbetar högst 15 timmar.
- Familj En familj består antingen av ett sammanboende par med eller utan hemmavarande barn 0-17 år eller ensamstående föräldrar med hemmavarande barn i åldern 0-17 år.
- Fastighetstyp Lägenheterna redovisas efter belägenhet på jordbruksfastighet och annan fastighet enligt den klassificering fastigheten erhållit vid den allmänna fastighetstaxeringen (1981).
- Födelseland Uppgifter om födelseland hämtas från folkbokföringen. För personer som invandrat till Sverige registrerades uppgifter om födelseland vid invandringen. Om gränsjusteringar skett därefter har som regel ingen ändring gjorts i folkbokföringen när det gäller beteckningen av födelseland. Om en kvinna som är kyrkobokförd i Sverige föder sitt barn utomlands redovisas barnet ändå som fött i Sverige. Detta gäller fr.o.m. 1948. Före 1948 registrerades i folkbokföringen även i dessa fall det faktiska födelselandet.
- Förvärvsarbetande Som förvärvsarbetande räknas:
- person som under veckan 8-14 september 1980 utförde inkomstgivande arbete i minst en timme.
  - medhjälpare familjemedlem som under veckan 8-14 september 1980 i minst en timme oavlönad biträdde annan familjemedlem i dennes företag och även tillhörde samma hushåll som denne. I synnerhet inom jordbruket kan gränsdragningen mellan medhjälpare och övriga familjemedlemmar vara svår. En familjemedlem räknas som medhjälpare, om han/hon deltar i jordbruksarbetet, t ex åkerbruk, ladugårdsskötsel, arbete i hönseri eller trädgård. För medhjälpare inom näringshuvudgrupp 1 (jordbruk, skogsbruk, jakt och fiske) krävs därför en arbetstid av mer än 15 timmar för att denna ska redovisas som förvärvsarbetande.
  - person som normalt inte är förvärvsarbetande, men som under veckorna 8-14 september 1980 tillfälligt utförde inkomstgivande arbete eller som oavlönad biträdde annan familjemedlem i dennes företag.
  - person som har ett inkomstgivande arbete eller är oavlönad medhjälpare till annan familjemedlem på heltid eller deltid, men som på grund av tillfällig frånvaro – semester, sjukdom,

barnledighet, repetitionsövning, värnplikt etc. – inte arbetade alls under veckan 8-14 september (tillfällig frånvaro kan även omfatta en del av veckan 8-14 september 1980). För att anses som tillfällig måste frånvaron ha påbörjats under 1980.

Förvärvsarbetande dagbefolkning	Med förvärvsarbetande dagbefolkning avses den förvärvsarbetande befolkningens regionala fördelning efter arbetsplatsens belägenhet. Den förvärvsarbetande dagbefolkningen för hela riket inkluderar personer med växlande (växlande mellan kommuner) eller okänd arbetsplats samt personer med arbetsplats i utlandet eller på havet. Vid den regionala redovisningen ingår dock inte dessa grupper i den förvärvsarbetande dagbefolkningen.
Förvärvsarbetande förvärvsarbetande nattbefolkning	Med förvärvsarbetande nattbefolkning avses samtliga personer som är kyrkobokförda inom den region som redovisningen avser, oberoende av var arbetsplatsen är belägen.
Förvärvsintensitet	Med förvärvsintensitet avses andelen förvärvsarbetande i olika timintervall i en given befolkningsgrupp (t ex kvinnor 20-24 år) uttryckt i promille.
Hushållsföreståndare	Se <i>Hushållsställning</i> .
Hushållskvoter	Hushållskvot är den procentandel av folkmängden i en viss köns-, ålders- och civilståndsgroup som utgörs av referenspersoner (se <i>Hushållsställning</i> ). Vid beräkning av hushållskvoter för samtliga personer i en given köns- och civilståndsgroup har antalet referenspersoner i åldern 20 år och däröver satts i relation till antalet personer i åldern 20 år och däröver i den aktuella gruppen. I hushåll med gifta eller sammanboende har hushållskvoter beräknats för både mannen och kvinnan.
Hushållsställning	Personer i bostadshushåll redovisas efter hushållsställning utifrån de uppgifter om hushållets sammansättning som lämnats på personblanketten.  GS = gift eller samboende B = barn, oavsett ålder, till någon i hushållet A = annan boende (övriga personer i hushållet)  För beräkningar av hushållskvoter har begreppet referensperson i hushållet konstruerats (i tidigare räkningar närmast motsvarande hushållsföreståndare). <i>Referensperson</i> avser den äldste personen som på personblanketten uppgetts vara GS, d.v.s. gift eller sambo. I hushåll utan GS har den äldste valts som referensperson.

Personer boende i kollektivhushåll och andra privata hushåll har  
samtliga räknats som annan boende.

Hushållstillhörighet Befolkningen delas upp i följande grupper efter hushållstillhörighet:

- bostadshushåll
- kollektivhushåll
- andra privata hushåll

Med *bostadshushåll* avses den person eller grupp av personer som den 15 september 1980 var kyrkobokförda på viss fastighet och som bodde i en och samma bostadslägenhet på denna fastighet. Kyrkobokförda inneboende och hushållsmedlemmar som tillfälligt befann sig på annan ort, tex på grund av värnpliktstjänstgöring eller studier räknas också till bostadshushållet.

Som boende i *kollektivhushåll* har räknats personer som var kyrkobokförda på en fastighet men som bor i bostäder vilka inte är avsedda för enskilda hushåll, t ex elevhem, ålderdomshem, vissa personalbostäder.

Övriga personer har räknats som tillhörande *andra privata hushåll*, bl a personer ”utan känt hemvist” eller ”på församlingen skriven”. Vidare har till denna grupp förts personer som har bott i husvagnar eller bostäder av sån enkel beskaffenhet att dessa inte kunna räknats som bostadslägenheter. Även personer kyrkobokförda på viss fastighet (”på fastigheten skriven”) utan att kunna hänföras till bestämd lägenhet har förts till andra privata hushåll.

Hustyp Som *enbostads-*, *tvåbostads-* respektive *flerbostadshus* räknas hus som inrymmer en, två respektive tre eller flera bostadslägenheter och i vilka minst hälften av ytan upptas av bostadslägenheter.

Om båda lägenheterna i ett tvåbostadshus bebos av ett och samma hushåll anses de tillsammans utgöra en enda bostadslägenhet (=enbostadshus). Finns kök i båda lägenheterna inräknas det ena i antalet rum.

Med *icke-bostadshus* avses hus som till mer än hälften upptas av annat än bostadslägenheter t ex kontor, hotell och butiker.

*Småhus* är den sammanfattande benämningen på enbostads- och tvåbostadshus. Med *övriga hus* avses flerbostadshus och icke-bostadshus.

Isolering	Isolering ”enligt standard 1976” innebär antingen att byggnaden uppförts den 1 januari 1976 eller senare eller att byggnaden uppförts före detta datum men varit föremål för omfattande tilläggsisolering.
Kvalitetsgrupp	<p>På grundval av uppgifterna om utrustning och byggnadsår/period har lägenheterna indelats i sex kvalitetsgrupper. Grupperingen bygger på följande utrustning: Egen vattenklosett (wc), centralvärme (cv) och eget bad- eller duschrum (bad).</p> <p><i>Kvalitetsgrupp:</i></p> <p>1 = wc + cv + bad                      Lägenheter byggda 1956 eller senare. 2 = wc + cv + bad                      Lägenheter byggda före 1956, inklusive lägenheter för vilka uppgift om byggnadsår saknas.</p> <p>3 = wc + cv 4 = wc med eller utan bad 5 = cv med eller utan bad 6 = bad</p> <p>I den ordinarie redovisningen är kvalitetsgrupperna sammanslagna enligt följande: 1-2: moderna lägenheter 3: halvmoderna lägenheter 4-6: omoderna lägenheter</p>
Lägenhetsstorlek	<p>Med lägenhetsstorlek avses antalet rum i bostadslägenheten.</p> <p>Med <i>rum</i> avses ett utrymme om minst 6 kvadratmeter med direkt dagsljus genom fönster. Som rum räknas inte kök, kokvrå eller matvrå mindre än 6 kvadratmeter. I sluttningshus räknas t ex gillestuga som rum om någon yttervägg har full höjd ovan mark.</p> <p>Ett för matlagning avsatt utrymme räknas som <i>kök</i> om det upptar en total golvyta (bänkar, skåp o d inräknat) av minst 6 kvadratmeter och har direkt dagsljus genom fönster. Som kök räknas även kokvrå i kombination med matvrå.</p> <p>Ett för matlagning avsett utrymme räknas som <i>kokvrå</i> om det upptar en golvyta på mindre än 6 kvadratmeter men dock är av sådan storlek att en person kan vistas däri, eller om det upptar minst 6 kvadratmeter golvyta men saknar direkt dagsljus.</p> <p>Som <i>kokskåp</i> räknas ett för matlagning avsett utrymme som är så litet att en person inte kan vistas i det.</p>
Medborgarskapsland	Uppgift om medborgarskapsland hämtas från folkbokföringen. För personer som har dubbelt medborgarskap registreras endast ett

	medborgarskap enligt särskild prioriteringsordning med de nordiska länderna först.
Näringsgren	<p>Näringsgren avser företagets huvudsakliga verksamhet vid det arbetsställe (arbetsplats) där respektive förvärvsarbetande person arbetar. Om ett företag bedriver flera verksamhetsarter vid ett och samma arbetsställe bestäms näringsgrenskoden i princip utifrån den verksamheten som sysselsätter flest anställda.</p> <p>Näringsgrensindelningen i FoB bygger på svensk näringsgrensindelning (SNI).</p>
Pendling	<p>Av pendlingsuppgifterna framgår var den förvärvsarbetande befolkningen bor och arbetar. Med pendlare avses förvärvsarbetande vars arbetsplats ligger på annan ort än kyrkobokföringsorten. Ort kan vara kommun, tätort/glesbygd eller nyckelkodområde.</p> <p>Med nettopendling avses skillnaden mellan antalet inpendlare och antalet utpendlare.</p>
Referensperson	Se <i>Hushållsställning</i> .
Regional indelning	Redovisningen för nyckelkodområde, församling, kommun, län och storstadsområde avser indelningen 1981-01-01. Avgränsningen av tätorter avser 1980-09-15.
Rumsenhet (RE)	Som rumsenhet räknas såväl rum som kök.
Sektor	<p>I redovisningen görs en uppdelning av den förvärvsarbetande befolkningen efter arbetsställets sektortillhörighet:</p> <ul style="list-style-type: none"><li>- statlig förvaltning</li><li>- primärkommunal förvaltning</li><li>- landstingskommunal förvaltning</li><li>- icke-finansiella företag etc.</li></ul> <p>Indelningen i FoB80 avviker något från den standard för klassificering av institutionella enheter som finns redovisad i Meddelanden i samordningsfrågor (MIS) 1968:6.</p>
Sysselsättning	<p>Sysselsättning är det övergripande begreppet för:</p> <ul style="list-style-type: none"><li>- förvärvsarbetande</li><li>- ej förvärvsarbetande</li></ul>
Trångbodda hushåll	Ett hushåll räknas som trångbott om antalet boende i lägenheten överstiger två per rum, kök och ett rum oräknade. Enpersonshushåll räknas inte som trångbodda.

Ventilation	Med självdrag avses att central fläkt saknas i byggnaden. Enbart köksfläkt betraktas inte som central fläkt. Med fläkt (fläktstyrd) avses att central fläkt finns. Fläktstyrd ventilation kan vara försedd med värmeväxlare (för värmeåtervinning).
Yrke	Yrkesschemat i FoB bygger på Nordisk yrkesklassificering (NYK) . I den ordinarie redovisningen används den begränsade nivån.
Ålder	Redovisningen efter ålder avser födelseår. Således omfattar gruppen 0-4 år personer födda 1976-1980, gruppen 5-9 år personer födda 1971-1975 osv, oberoende av vederbörandes födelsedatum. Barn födda efter den 15 september 1980 ingår ej i populationen.
Ägarkategori fastighetsägare:	Lägenheterna har grupperats efter följande kategorier av <ul style="list-style-type: none"><li>- Staten Statlig myndighet, affärsdrivande verk eller institution, även universitet, högskola eller annan statlig undervisningsanstalt. Hit räknas också aktiebolag som helt eller huvudsakligen ägs av staten.</li><li>- Kommun Borgerlig primärkommun, kommunalförbund och landsting. Hit räknas även kyrklig förvaltning, församlingar, pastorat och andra kyrkliga samfundigheter (ej frikyrkoförsamlingar). Även aktiebolag helt eller huvudsakligen ägda av kommunen räknas hit, dock inte allmännyttiga bostadsföretag.</li><li>- Allmännyttigt bostadsföretag Bolag, föreningar och stiftelser som av länsbostadsnämnden, tidigare även av bostadsstyrelsen, erkänts som allmännyttiga bostadsföretag enligt bostadsfinansieringsförordningen eller enligt kungörelser om tertiärlån till flerfamiljshus eller om bostadslån.</li><li>- Bostadsrättsförening Föreningar som bildats enligt 1930 års lag om bostadsrättsföreningar. Hit räknas även bostadsföreningar som bildats enligt lag om ekonomiska föreningar i syfte att upplåta bostäder till sina medlemmar.</li><li>- Enskild person Hit räknas även dödsbon och familjestiftelser.</li><li>- Övriga Fastighetsföreningar, bostadsföreningar som ej driver kooperativ verksamhet, fastighetsbolag, andra bolag och stiftelser m m som inte kan hänföras till någon av ovanstående kategorier.</li></ul>

### 1.3 Utflöden: statistik och mikrodata

Redovisningen i FoB80 skedde i form av råtabeller, publikationer i SOS-serien och ett specialprogram för kommunerna. Inom följande ämnesområden redovisades resultatet: demografi, lägenheter, hushåll, förvärvsarbete natt- och dagbefolkning samt pendling. Kart- och diagramredovisningarna har byggts ut på olika sätt i FoB80.

Utöver den ordinarie redovisningen är det även möjligt att tillgodose andra önskemål om FoB-statistik genom specialbearbetningar av olika slag. Aidentifierad mikrodata från FoB80:s slutliga observationsregister är tillgänglig efter sedvanlig skadeprövning. FoB80:s observationsregister är långtidsarkiverade hos Riksarkivet.

### 1.4 Dokumentation och metadata

Metadata kring variabler och värdemängder i FoB80 beskrivs under avsnitt 4.2 *Arkiveringsversioner*.

SOS-publikationerna (se avsnitt 3.2.3 *Publikationer*) innehåller dokumentation om respektive del.



## 2 Uppgiftsinsamling

### 2.1 Ram och ramförfarande

Ramen för FoB80 utgörs av RTB (Registret över totalbefolkningen). Ramelementet utgörs således av de personer som var kyrkobokförda i Sverige 15 september 1980. Dessa personer bildar sedan hushåll. För att kunna bilda hushåll krävs att hushållet bor i en bostadslägenhet. Se avsnitt *1.1 Observationsstorheter* för definitioner.

### 2.2 Urvalsförfarande

Folk- och bostadsräkningen 1980 är en totalundersökning. Inga urval har dragits, samtliga objekt ingår i statistiken.

### 2.3 Mätinstrument

Två typer av uppgifter lämnades i samband med FoB80: person- och bostadsuppgifter. De personuppgifter som samlades in via blankett, avsåg i första hand förhållandena under mätveckan 8-14 september 1980. Hemorts- och bostadsförhållandena avsåg den 15 september 1980. Bostadsuppgift skulle lämnas i samband med den allmänna fastighetstaxeringen 1981. Dessutom inhämtades vissa uppgifter från befintliga register.

Uppgiftsskyldighet (SFS 1979:217) gällde enligt följande:

- Personuppgift skulle lämnas på personblanketten av den som var född 1964 eller tidigare och som var bosatt här i landet under mätveckan 8-14 september 1980.
- Bostadsuppgift skulle lämnas i samband med den allmänna fastighetstaxeringen 1981 av alla som då ägde/arrederade en fastighet med byggnad i vilken det fanns bostadslägenhet.

#### 2.3.1 Personblankett

Personblankettens utformning framgår av bilaga 1 eller bilaga 5 i *Folk- och bostadsräkningen 1980, del 10, Uppläggning och genomförande*.

Uppgifter som inhämtades på personblanketten omfattade:

Personuppgifter:

- namn och personnummer
- kyrkobokföringsort och –fastighet

- utdelnings- och ortsadress

Uppgifter om boende i bostaden:

- innehavare av bostaden
- de boendes namn, personnummer och hushållsställning

Sysselsättningsuppgifter:

- huvudsaklig sysselsättning
- antal arbetade timmar
- arbetsplatsens adress och kommuntillhörighet
- företags namn och huvudsakliga verksamhet vid arbetsplatsen
- yrke

Personblanketten innehöll ett anvisningsblad, se bilaga 1 eller bilaga 5 i *Folk- och bostadsräkningen 1980, del 10, Uppläggning och genomförande*. Dessutom skickades en informationsbroschyr ut tillsammans med blankettförsändelsen, se bilaga 3 i *Folk- och bostadsräkningen 1980, del 10, Uppläggning och genomförande*.

### 2.3.2 Bostadsuppgifter från fastighetstaxeringen

Bostadsuppgifter inhämtades från den allmänna fastighetstaxeringen 1981. För fastighet med en bostad lämnades uppgift på fastighetstaxeringsblanketten och för fastighet med flera bostäder på en särskild lägenhetsförteckning. Utformningen av blanketten från den allmänna fastighetstaxeringen 1981 framgår av bilaga 6 i *Folk- och bostadsräkningen 1980, del 10, Uppläggning och genomförande*.

Uppgifter som inhämtades från den allmänna fastighetstaxeringen omfattade:

Fastighetsuppgifter:

- län, kommun, församling där fastigheten var belägen
- fastighetsnummer och fastighetens beteckning
- ägarens namn, postadress och ägarkategori

Byggnadsuppgifter:

- byggnadsnummer
- fastighetstyp
- hustyp
- om mer än hälften av byggnadens våningsyta upptogs av annat än bostad
- byggnadsår och ombyggnadsår
- förekomst av centralvärme (huvudsakligt uppvärmningssätt)

Lägenhetsuppgifter:

- upplåtelseform (för ej upplåten, uppgift om orsak)
- antal bostadsrum
- förekomst av kök eller kokvrå
- förekomst av bad- eller duschrut och vattenklosett
- lägenhetsinnehavarens namn
- lägenhetsnummer

## **2.4 Insamlingsförfarande**

### **2.4.1 Personblanketten**

#### **Utsändning av personblanketten**

Med utgångspunkt från SCB:s register över totalbefolkningen (RTB) framställdes dels utlistningsregister för förtryckning av personblanketten, dels ett avprickningsregister för avprickning av inlämnade personblanketter. För att få RTB så aktuellt som möjligt uppdaterades registret med aviseringar om flyttning, civilståndsändringar m.m. till och med vecka 31 år 1980. Mätvecka var vecka 37 (8-14 september) år 1980.

Med utlistningsregistret som grund förtrycktes blanketter för alla kyrkobokförda personer som var 16 år eller äldre, dvs födda 1964 eller tidigare. Undantag gjordes för gift samboende kvinna som printades på makarnas gemensamma blankett. Printningen, som gjordes på SCB, innebar att man med radskrivare skrev uppgifter om bl.a. personens namn, adress, personnummer och adress till kommunernas granskningsorgan (GO) på blanketter i löpande bana. Printningen pågick under 22 dygn.

Innan blanketterna kunde skickas ut till uppgiftslämnarna måste de kantskäras, ryckas isär och falsas. Därefter lades de i ett kuvert tillsammans med broschyr och ett portofritt svarskuvert. Allt detta gjordes maskinellt av ett företag i Stockholm. Från efterbehandlingsställena distribuerades försändelserna till posten för utbärning. Utbärning av försändelserna tog 5 dagar.

Personer i Sverige som inte nåddes av den förtryckta blanketten kunde hämta blanketter utan förtryckta uppgifter på alla postkontor eller hos kommunens granskningsorgan (GO). Personer som var kyrkobokförda i Sverige men vistades utomlands fick blanketter via SIDA och UD.

#### **Insamling och avprickning av personblanketten**

Sedan uppgiftslämnaren fyllt i blanketten skickades den i det portofria svarskuvertet till kommunens granskningsorgan (GO). Sista inlämningsdag var den 18 september 1980. Antal personblanketter som sändes ut vid huvudutsändningen var ca 4,8 milj.

För att centralt kunna pricka av de inkomna blanketterna var de försedda med en avrivbar flik, avprickningsflik, där personnumret var förtryckt. GO skickade löpande avprickningsflikarna till SCB för central avprickning genom optisk läsning av personnummer. Personnumren från de inlästa flikarna matchades mot avprickningsregistret. GO hade på flikarna markerat de s.k. utredningsfall (personer som uppgivit en annan adress än den förtryckta eller lämnat blankett utan förtryckta uppgifter). Utredningsfallen skrevs vid matchningen ut på en utredningslista som sändes till GO och pastorsämbeten.

Ett av syftena med FoB80 var att kontrollera folkbokföringen. Denna kontroll gjordes dels genom en uppföljning av postreturer dels genom kontroll av de fall där uppgiftslämnaren lämnat en blankett utan förtryckta uppgifter eller där man på en förtryckt blankett angivet en annan adress än den förtryckta.

Som en följd av folkbokföringskontrollen gjorde GO flyttningar i blankettmaterialet. Blankettmaterialet justerades också med s.k. bortfallsblanketter. Dessa blanketter sorterade GO in i blankettmaterialet för personer som inte lämnat blankett.

De aviserade flyttningar som inträffade före 15 september och som inte blev åtgärdade vid folkbokföringskontrollen skrevs ut på en justeringslista. Listan innehöll förutom personer som flyttat, även personer som avlidit eller utvandrat. Med hjälp av listan justerade GO blankettmaterialet.

Avprickningsregistret användes förutom till avprickning av inkomna blanketter senare även för förtryckning av påminnelser, anmaningar och bortfallsblanketter.

### **Påminnelse, anmaningar och viten - personblanketten**

Personer som efter en viss tidpunkt inte lämnat in blankett fick påminnelse. Påminnelsen skickades ut centralt från SCB med utgångspunkt från avprickningsregistret. Påminnelserna sändes ut under vecka 44 år 1980. Antal påminnelser uppgick till 206 000 eller 3,1 procent av antalet uppgiftsskyldiga.

De personer som, trots påminnelse, inte lämnade in blanketten fick anmaning att göra detta. Anmaningarna sändes ut under vecka 49 år 1980. Antalet anmaningar uppgick till 135 000 eller 2,0 procent av de uppgiftsskyldiga. Samtidigt med förtryckningen av anmaningarna framställdes de tidigare nämnda bortfallsblanketterna. Bortfallsblanketterna skickades till GO för komplettering av blankettmaterialet när blanketter trots anmaning inte kom in till GO.

Antal personer som inte avregistrerats trots anmaning, och därmed kan betraktas som bortfall, uppgick till 67 000 eller 1,0 procent av de uppgiftsskyldiga. Av dessa var ca 10 500 ”på församlingen skrivna” eller ”utan känt hemvist” med ofullständig adress.

Eftersom skyldighet att lämna personblankett förelåg enligt lag, kunde de som inte lämnat uppgifter vitesföreläggas. Personer som lämnade ofullständigt ifyllt kunde vitesansökas av GO. Personer som inte lämnade någon blankett alls vitesansöktes centralt av SCB. För att kontrollera avprickningen framställdes en lista på de personer som fanns kvar i avprickningsregistret. Listan skickades till GO som stämde av den mot blankettmaterialet. Efter genomgång skickades listan tillbaka till SCB för att utgöra underlag för fortsatt handläggning. Begäran om vitesföreläggande gjordes hos länsstyrelsen. Om blankett trots vitesföreläggande ändå inte lämnades begärde SCB utdömmande av vite hos länsrätten. Totalt inlämnades begäran om vitesföreläggande i ca 600 fall.

### **2.4.2 Samordning med den allmänna fastighetstaxeringen 1981 (AFT 81)**

I propositionen om FoB80 föreslogs att FoB-utredningens förslag om samordning mellan FoB80 och AFT 81 skulle genomföras. Föredragande departementschef ansåg att förslaget innebar avsevärda förenklingar, bl.a. genom att uppgiftslämnarna bara skulle behöva lämna vissa uppgifter vid ett och samma tillfälle och inte vid två. Dessutom ansågs de samhällsekonomiska vinsterna stora p.g.a. den minskade blankettmängd som skulle följa av den gemensamma hanteringen.

Arbetet med insamlingen och bearbetningen av fastighets- och bostadsdata skedde genom ett samarbete mellan de lokala skattemyndigheterna (LSM) och de kommunala granskningsorganen

(GO). På varje LSM fanns en FoB-kontaktperson som ansvarade för det FoB-arbete som utfördes på LSM.

LSM svarade för mottagning, sortering, granskning och komplettering av fastighetsdeklarationerna. De variabler som ingick i FoB80 hämtades från småhusblanketter, hyreshusblanketter och lägenhetsförteckningar. På LSM kontrollerades också byggnadsnumreringen så att den överensstämde mellan hyreshusblanketten och lägenhetsförteckningen. När LSM hade granskat och kompletterat lägenhetsförteckningarna sändes en kopia av dessa till GO. Hos GO användes lägenhetsförteckningarna som underlag för numrering av FoB-blanketterna.

Efter registrering hos LSM eller länsdatakontoren sammanställde Riksskatteverket (RSV) uppgifterna till ett byggnadsregister. Registret överlämnades till SCB och samkördes sedan med de uppgifter som SCB samlat in på FoB-blanketterna, dvs FoB-registret.

Förutsättningarna för den maskinella samkörningen var att alla byggnader hade samma identitet, dvs fastighets- och byggnadsnummer, i byggnadsregistret och FoB-registret. Vid samkörningen uppstod emellertid problem p.g.a. att identiteterna inte alltid överensstämde. Dessutom visade sig att byggnadsregistret hade stora brister i variabelinnehållet. För att förbättra kvaliteten genomfördes manuella eller maskinella upprättningar på RSV, SCB, LSM och GO. Trots förbättringarna fanns det brister i det redovisade FoB-materialet och det finns därför anledning att framhålla att resultaten, både på riks-, regional- och lokalnivå, bör hanteras med viss varsamhet.

Efter det att AFT 81 och FoB80 avslutats tillsatte RSV en projektgrupp för att utvärdera 1981 års fastighetstaxering. Projektgruppen konstaterade att det är mycket svårt att samordna fastighetstaxeringen med annan uppgiftsinsamling och att LSM funnit samordningen med FoB80 ineffektiv och olämplig. SCB:s erfarenheter överensstämde med RSV:s och LSM:s.

### **2.4.3 Registeruppgifter**

Förutom de uppgifter som inhämtades via blanketterna och allmänna fastighetstaxeringens byggnadsregister, hämtades, med stöd av FoB-lagens §6, vissa uppgifter från register av olika slag. Detta gjordes bl.a. för att inte i onödan belasta uppgiftslämnaren med sådana uppgifter som kunde fås från andra källor.

Från SCB:s register över totalbefolkningen (RTB) hämtades vissa demografiska uppgifter:

- civilstånd
- nationalitet (medborgarskapsland)
- födelseland
- uppgifter om de barn som var under 16 år

Från SCB:s centrala företags- och arbetsställeregister (CFAR) hämtades följande uppgifter:

- arbetsplatsens belägenhet
- näringsgrenskod
- sektortillhörighet

Utöver de uppgifter som inhämtades enligt FoB-lagen har, genom datainspektionens tillstånd, FoB80 hämtat ytterligare registeruppgifter från fastighetstaxeringen. Tillståndet avsåg vissa

energivariables som tillförts taxeringen, efter FoB-lagens tillkomst, för att förbättra statistikunderlagen för kommunal och statlig energiplanering. Dessa uppgifter var alternativa uppvärmningssätt, byggnadsstomme, isolering, ventilationssätt samt extra rökkanal.

#### **2.4.4 Kontroll av folkbokföringen**

Ett av syftena med folk- och bostadsräkningen var att den skulle utgöra underlag för kontroll av folkbokföringen. Folkbokföringsmyndighet hade för den skull rätt att ta del av personuppgifter från personblanketten och lägenhetsförteckning från fastighetsblanketten. Riksskatteverket (RSV) lämnade anvisningar om hur kontrollerna skulle genomföras till pastorsämbetena (PÄ) och lokal skattemyndighet i Stockholm och Göteborg. Folkbokföringskontrollen genomfördes i samband med distributionen och insamlingen av blanketterna och innebar en uppföljning av: postreturer, adressändringar och lägenhetsförteckningar.

De förtryckta personblanketterna skickades till uppgiftslämnarna. Den kyrkobokföringsadress som fanns registrerad i SCB:s register över totalbefolkningen (RTB) användes. De försändelser som posten returnerade som obeställbara (postreturer) lämnades till pastorsämbetena – i Stockholm och Göteborg till de lokala skattemyndigheterna – för kontroll av folkbokföringen. För 32 100 personer kom blanketterna i retur. I 22 400 fall hade en ändring av kyrkobokföringsförhållandena skett.

Vid distribution av blanketterna tillämpades principen av obegränsad eftersändning. Ett relativt stort antal blanketter eftersändes därför till personer som vistades på annan adress än den förtryckta. Med utgångspunkt från dessa blanketter framställde SCB i samarbete med GO listor som för varje person innehöll både den förtryckta och den nya adressen. Listorna, som även innehöll adresser för personer som lämnat blankett som inte var förtrycket, omfattade ca 318 000 personer. Listorna skickades till PÄ för kontroll av folkbokföringen. Avisering om flyttning eller adressändring hade kommit in till SCB för ca 42% av utredningsfallen, när listorna framställdes.

I samband med den allmänna fastighetstaxeringen 1981 (AFT 81) samlades s.k. lägenhetsförteckningar in från fastighetsägarna. Lokala skattemyndigheterna samlade in lägenhetsförteckningarna och skickade en kopia av lägenhetsförteckningarna till PÄ. Där jämfördes lägenhetsförteckningarna mot uppgifterna i kyrkobokföringen för att se om det fanns personer som varaktigt bodde i en lägenhet på fastigheten utan att vara kyrkobokförd där.

## **2.5 Databeredning**

### **2.5.1 Lokal medverkan**

Efter avregistrering av personblanketterna granskades och kompletterades de av kommunernas granskningsorgan (GO). Detta kunde innebära att uppgiftslämnarna kontaktades för komplettering av ofullständigt ifyllda frågor.

Lägenhetsförteckningarna levererades från LSM till GO, se *avsnitt 2.4.2 Samordning med den allmänna fastighetstaxeringen 1981 (AFT 81)*. GO prickade av de mottagna

lägenhetsförteckningarna mot en fastighetsförteckning från SCB. Dessutom granskades lägenhetsförteckningarna.

Vissa av blanketternas uppgifter kodades, dvs översattes till siffror. Uppgifterna kodades på blankettens sista sida och lästes maskinellt med hjälp av en optisk läsare vid den centrala bearbetningen på SCB. De uppgifter som GO kodade var:

- hushållsställning
- sysselsättning
- arbetsställe
- byggnadsdata från lägenhetsförteckningarna

När personblanketterna kodats färdigt delades de i två delar, persondel och inläsningsdel. Delarna placerades i skilda arkivboxar och skickades till SCB. SCB bestämde när kommunerna skulle sända in blanketterna. Tidpunkten varierade från kommun till kommun, beroende på kommunens storlek och när det aktuella länet skulle bearbetas centralt.

## 2.5.2 Central bearbetning på SCB

### Optisk läsning och maskinell granskning

Bearbetningen av blanketterna började direkt, efter att de packats upp på SCB, med följande aktiviteter: mottagningskontroll, optisk läsning av kodningsdelarna samt maskinell granskning.

#### *Mottagningskontroll*

Personblanketterna var, när de kom intill SCB, förpackade i två olika typer av arkivboxar. Mottagningskontrollen innehöll följande moment:

- Boxnumreringskontroll

Kontroller att boxarna var numrerade i stigande nummerordning inom varje kommun.

- Försättsbladskontroll

Främst i varje box med kodningsdelar skulle det finnas ett sk försättsblad. Försättsbladet var till för att identifiera numret på boxen vid den maskinella inläsningen.

- Sorteringskontroll

Detta innebar att sorteringsordningen inom boxarna kontrollerades. Blanketterna skulle inom församlingen vara sorterade i fastighets-, byggnads- och lägenhetsnummer i stigande ordning.

- Överföringskontrollen

Detta gjordes för att kontrollera om GO hade fört över uppgifterna riktigt från uppgiftsdelen till kodningsdelen.

#### *Optisk läsning*

De av GO kodade/överförda uppgifterna på kodningsdelen om hushållsställning, sysselsättning, arbetsställeslöppnummer och arbetsplatsens belägenhet lästes sedan optiskt. Totalt lästes ca. 5,1 miljoner kodningsdelar. Läsningen tog ca. 38 veckor med en läshastighet av ca. 1 000 blanketter i timmen.

*Maskinell granskning*

De inlästa uppgifterna genomgick sedan ett granskningsprogram som gick ut på logiska kontroller och översättning av koder.

**Manuell rättning och kodning av bostadsuppgifter***Rättning av lägenhetsuppgifter*

FoB-blankettens kodningsdel läste optiskt vid SCB. Därefter granskades det inlästa beståndet maskinellt med en rad logiska tester. De felaktiga posterna listades sedan på en sk fellista. Som hjälpmedel vid rättningen fanns dels personblanketten, dels de lägenhetsförteckningar som fastighetsägaren lämnat vid fastighetstaxeringen. Dessutom fanns tillgång till fastighetsförteckningar.

*Komplettering av byggnadsregistret*

Riksskatteverket (RSV) sammanställde de byggnadsuppgifter som samlades in i fastighetstaxeringen i ett byggnadsregister. Byggnadsregistret levererades till SCB där det samkördes med de uppgifter som samlats in i folk- och bostadsräkningen (FoB-registret).

När registren samkördes upptäcktes brister i byggnadsregistret, bl.a. saknades ofta uppgift om byggnadsår och energiuppgifter. Efter kontroll av taxeringsblanketterna på några lokala skattemyndigheter (LSM), visade det sig att uppgifterna till stor del fanns på taxeringsblanketterna trots att det saknades i byggnadsregistret.

För att förbättra statistiken träffade SCB, RSV och LSM en överenskommelse att byggnadsregistret skulle kompletteras. Alla LSM fick då från SCB en lista där byggnader som saknade uppgift om antal rum, kök, kokvrå, nybyggnadsår och energivariabler fanns upptagna. Kompletteringen medförde att andelen ”uppgift saknas” minskades högst väsentligt.

*Brister i byggnadsnumreringen*

Förutsättningen för den maskinella samkörningen på SCB var att alla byggnader hade samma identitet (fastighets- och byggnadsnummer) på byggnadsregistret respektive FoB-registret. Underlaget för numrering av FoB-registret var de lägenhetsförteckningar som LSM samlat in, granskat och kontrollerat. Kontrollen innebar bl.a. att se till att fastighetstaxeringsblanketterna och tillhörande lägenhetsförteckningar hade samma byggnadsnumrering. Taxeringsblanketterna utgjorde sedan underlag för numrering av byggnadsregistret.

I samkörningen fördes posterna i FoB-registret ihop med motsvarande byggnadspost i byggnadsregistret. Brister i byggnadsnumreringen gjordes att över en miljon personposter inte kunde föras ihop med någon byggnad. I de fall det uppstod fler byggnadsposter än personposter gjordes det dels en maskinell, dels en manuell upprättning. För den manuella rättningen togs tre olika listor fram; en med omaka byggnadsposter, en med omaka personposter och en med samtaxerade fastigheter.

*Den slutliga kompletteringen av byggnadsregistret*

I FoB80:s produktionsstatistik framkom ytterligare kvalitetsproblem i byggnadsregistret. Variabeln ”ägarkategori” hade mycket dålig kvalitet, främst när det gällde de allmännyttiga företagens bostäder. SCB gjorde en central upprättning genom att stämma av byggnadsregistrets ägarkoder



mot företagens namn och adressuppgifter. Samtidigt erbjöds kommunerna att vara med i upprättningen. Av landets 279 kommuner medverkade ca 100 st. i upprättningen.

### **Samkörningar**

Syftet med samkörningsavsnittet i FoB80 var bl.a. att:

- Stämma av de insamlade blanketterna mot den kyrkobokförda befolkningen
- Tillföra demografiska registeruppgifter
- Tillföra byggnadsuppgifter
- Skapa hushåll, dvs sammanföra personuppgifter med lägenhetsuppgifter

Samkörningen gjordes länsvis i två steg. I steg 1 samkördes befolkningsregistret med demografiska uppgifter och det kodade personbeståndet med lägenhetsuppgifter. I steg 2 samkördes det personbestånd med lägenhetsuppgifter som skapades i steg 1 med byggnadsregistret från allmänna fastighetstaxeringen 1981 (AFT 81).

### **Rättning och kodning av slutbeståndet**

När de slutliga tabellerna framställdes fick utgångsmaterialet inte innehålla orimliga koder eller ologiska uppgifter. Därför rättades sådana fel som inte upptäckts eller varit möjliga att rätta i tidigare skeden.

Rättningen och kodning delades upp i följande delar:

- Manuella och maskinella rättningar
- Maskinell granskning och kodning
- Påföring av tätorts- och nyckelkoder
- Framställning av tabellbestånd (personregister samt lägenhets- och hushållregister)

### **Kodning (löpnummerkodning) av arbetsställe**

I FoB80 användes en i FoB-sammanhang helt ny kodningsteknik för variablerna näringsgren, sektortillhörighet och arbetsplatsens belägenhet. Löpnummerkodning innebar att varje förvärvsarbetande person knöts till respektive arbetsställe med ett löpnummer. Därefter kunde man maskinellt via löpnummer föra på personposterna den näringsgrenskod m.m. som gällde för respektive arbetsställe. Granskningskontoren genomförde kodning. Kodningsdelarna lästes sedan optiskt vid SCB.

### **Kodning av yrke och socioekonomisk indelning (SEI)**

Först dataregistrerades yrkesbeskrivning och personnummer från FoB-blanketterna. Därefter redigerades yrkesbeskrivningarna, vilket bl.a. innebar att specialtecken (punkter, parenteser mm) och prefix (förste, vice etc.) togs bort. För den fortsatta bearbetningen hade man nu ett bestånd utöver yrkesuppgiften som bl.a. innehöll uppgifter om näringsgren, sektortillhörighet och storleksklass på företaget.

Detta bestånd matchades sedan mot ett lexikon för automatkodning. Automatisk kodning innebar att den klartextregistrerade yrkesuppgiften sambearbetades mot lexikon, som innehåller ett stort antal yrkesbenämningar med tillhörande yrkes- och SEI-koder. Vid träff, d.v.s. om yrket återfanns i lexikonet, överfördes yrkeskoden och SEI-koden på personposten.

TVå olika lexikon utnyttjades i den automatiska kodningen. Först och främst användes ett primärlexikon (PLEX). I PLEX krävdes, för att det skulle accepteras som en träff, en exakt överensstämmelse mellan det registrerade yrket och den i lexikonet inlagda yrkesbenämningen. Om man inte fick träff i PLEX, gick man vidare till sekundärlexikonet (SLEX) som innehöll s.k. diskriminerande (särskiljande) orddelar. I SLEX utnyttjades näringsgren som hjälpinformation.

Poster som inte kunde kodas med hjälp av lexikon kodades manuellt i två steg. Yrkeskodning 1 skedde utan tillgång till FoB-blanketterna. De poster som inte kunde kodas där lämnades blanka och kodades i yrkeskodning 2. Vid yrkeskodning 2 togs FoB-blanketterna fram och användes som hjälpmedel.

För att få ett färdigkodat bestånd kördes slutligen det hela ihop, d.v.s. posterna som kodats vid den automatiska kodningen, vid yrkeskodning 1 och yrkeskodning 2.

## **3 Statistisk bearbetning och redovisning**

### **3.1 Skattningar: antaganden och beräkningsformler**

I FoB80 gjordes beräkningar för summor och andelar.

### **3.2 Redovisningsförfaranden**

#### **3.2.1 Allmänna programmet**

Den huvudsakliga redovisningen av resultaten från FoB80 skedde i s.k. råtabeller. Dessa är arkiverade på Riksarkivet. För mer detaljerad beskrivning av råtabellernas innehåll se *Folk- och bostadsräkningen 1980, Del 1, Beskrivning av råtabeller, kartor och diagram*.

Det finns ett fåtal matriser från FoB80 publicerade i statistikdatabasen på SCB:s webbplats.

Länshäften var en ny redovisningsform som prövades i FoB80. Här fanns grundläggande uppgifter från FoBens olika ämnesområden.

#### **3.2.2 Kommunernas program**

Från och med FoB60 produceras ett särskilt redovisningsprogram innehållande FoB-statistik på delområden (NYKO) inom kommunerna. Tabellerna är mer eller mindre knutna till specifika kommunala planeringsområden, t.ex. energiplanering, barnomsorgsplanering, äldreomsorgsplanering. Beställare av detta material är normalt endast respektive kommun.

#### **3.2.3 Publikationer**

I serien Sveriges Officiella Statistik (SOS) redovisas publikationer med uppgifter från FoB80. Redovisningsnivåerna är som regel riket, län, kommuner och ibland för tätorter eller församlingar.

1. Beskrivning av råtabeller, kartor och diagram
2. Utveckling 1970, 1975, 1980; 2:1 Sysselsättning, 2:2 Hushåll och lägenheter, 2:3 Tätorternas areal och folkmängd
3. Folkmängd och sammanboende
4. Lägenheter
5. Hushåll
6. Sysselsättning och näringsgren; 6:1 Förvärvsarbetande nattbefolkning, 6:2 Förvärvsarbetande dagbefolkning
7. Pendling
8. Tidserier och kartor; 8.1 Befolkning, boende och sysselsättning i hela riket, 8:2 Atlas till FoB 80
9. Yrke
10. Uppläggning och genomförande

## 4 Slutliga observationsregister

### 4.1 Produktionsversioner

Produktionsversionernas detaljerade innehåll är desamma som för arkiveringsversionerna, se avsnitt 4.2 *Arkiveringsversioner*.

### 4.2 Arkiveringsversioner

#### Register

Namn:	Folk- och bostadsräkningen (FoB)
Rubrik:	FoB
Syfte/Beskrivning:	FoB är ett totalregister som innehåller den folkbokförda befolkningen i Sverige och samtliga bostadslägenheter vid räkningstidpunkten. Referenstid: 1 november. För äldre årgångar kan tiden vara en annan.

#### Övrigt

Statistikansvarig myndighet	Statistiska centralbyrån
Kontaktperson	Kalnins, Beatrice

#### Registervariant

Namn	FoB, individregister, sql-version
Rubrik	FoBIndsql
Innehållstyp	Annan beståndsvariant
Insamlingstyp	Egen insamling
Syfte/beskrivning	Individregister med uppgifter avseende folkräkningstidpunkten respektive år.
Sekretess	Sekretess i 70 år enligt 24 kap. 8 § offentlighets- och sekretesslagen (2009:400).
Aidentifierad	Nej
Urval	Nej
Personuppgift	Ja
Slutligt observationsregister	Ja

#### Registerversion

Namn	FoB80Ind
Syfte/Beskrivning	FoB80, individregister, 1980-09-15. Databasen innehåller

Mätinformation uppgifter om individer.  
Uppgifterna till FoB 80 samlades in via personblankett och allmänna fastighetstaxeringen 1981. Vissa uppgifter hämtades direkt från register.

### Objekttyp

Namn Individer  
Definition Individer  
Standardnivå Okänd

### Population

Namn Matrisen innehåller samtliga personer som var folkbokförda i Sverige 1980-09-15.  
Definition Matrisen innehåller samtliga personer som var folkbokförda i Sverige 1980-09-15.  
Standardnivå Nej  
Populationstyp Register- och undersökningspopulation  
Kommentar FörstaTid: 1980 SenasteTid: 1980  
Datum 1980-09-15

### Variabler

#### *Arbetsställelöpnummer*

Namn Arbetsställelöpnummer  
Definition Löpande numrering av arbetsställen inom kommun.  
  
Variabeln kan inte användas. Enskilda värden saknas.  
  
Beskrivning  
Baserad på (ingen)  
Rek. kolumnnamn  
Rek. datatyp  
Kommentar Härledd variabel  
Referenstid  
Uppgiftskälla SCB:s arbetsställeregister  
Arkiveras Ja  
Dimension Nej  
Operationell definition Uppgiften hämtas från SCB:s arbetsställeregister.

#### *Värdemängd*

Beskrivning Variabeln kan inte användas. Enskilda värden saknas.

#### *Teknisk information*

Server db100.prod.sql  
Databas FoB80Ind  
Tabell FoB80Ind  
Kolumn ArbStLopNr

***Arbetsställets storleksklass***

Namn	Arbetsställets storleksklass
Definition	Anger antal anställda på det arbetsställe där personen förvärvsarbetar.
Beskrivning	
Baserad på	(ingen)
Rek. kolumnnamn	
Rek. datatyp	
Kommentar	
Referenstid	
Uppgiftskälla	SCB:s arbetsställeregister
Arkiveras	Ja
Dimension	Nej
Operationell definition	Uppgiften hämtas från SCB:s arbetsställeregister.

***Värdeomängd***

Klassifikation/värdeomängd	ArbStStorlekFoB80
Version	ArbStStorlekFoB80
Nivå	ArbStStorlekFoB80
Representation	Ej aktuellt

***Teknisk information***

Server	db100.prod.sql
Databas	FoB80Ind
Tabell	FoB80Ind
Kolumn	ArbStStorlek

***Arbetsställetyp***

Namn	Arbetsställetyp
Definition	Anger var arbetsplatsen är belägen (hemkommun, utlandet m.m.).
Beskrivning	
Baserad på	(ingen)
Rek. kolumnnamn	
Rek. datatyp	
Kommentar	Härledd variabel
Referenstid	
Uppgiftskälla	FoB-blankett
Arkiveras	Ja
Dimension	Nej
Operationell definition	Variabeln härleds med hjälp av uppgifter från FoB-blanketten.

***Värdeomängd***

Klassifikation/värdeomängd	ArbStTypFoB80
Version	ArbStTypFoB80
Nivå	ArbStTypFoB80
Representation	Ej aktuellt

*Teknisk information*

Server	db100.prod.sql
Databas	FoB80Ind
Tabell	FoB80Ind
Kolumn	ArbStTyp

**Barn 0-15 år**

Namn	Barn 0-15 år
Definition	Anger antal barn 0-15 år till sammanboende par/ensamstående föräldrar.
Beskrivning	
Baserad på	(ingen)
Rek. kolumnnamn	
Rek. datatyp	
Kommentar	Härledd variabel
Referenstid	
Arkiveras	Ja
Dimension	Nej
Operationell definition	Variabeln härleds med hjälp av uppgifter från FoB-blanketten och Registret över totalbefolkningen (RTB).

*Värdeområde*

Klassifikation/värdeområde	AntBHhFoB80Ind
Version	AntBHhFoB80Ind
Nivå	AntBHhFoB80Ind
Representation	Ej aktuellt

*Teknisk information*

Server	db100.prod.sql
Databas	FoB80Ind
Tabell	FoB80Ind
Kolumn	AntB015Hh

**Barn 0-6 år**

Namn	Barn 0-6 år
Definition	Anger antal barn 0-6 år till sammanboende par/ensamstående föräldrar.
Beskrivning	
Baserad på	(ingen)
Rek. kolumnnamn	
Rek. datatyp	
Kommentar	Härledd variabel
Referenstid	
Arkiveras	Ja
Dimension	Nej
Operationell definition	Variabeln härleds med hjälp av uppgifter från FoB-blanketten och

Registret över totalbefolkningen (RTB).

*Värde mängd*

Klassifikation/värde mängd	AntBHhFoB80Ind
Version	AntBHhFoB80Ind
Nivå	AntBHhFoB80Ind
Representation	Ej aktuellt

*Teknisk information*

Server	db100.prod.sql
Databas	FoB80Ind
Tabell	FoB80Ind
Kolumn	AntB06Hh

***Barn 10-12 år***

Namn	Barn 10-12 år
Definition	Anger antal barn 10-12 år till sammanboende par/ensamstående föräldrar.
Beskrivning	
Baserad på	(ingen)
Rek. kolumnnamn	
Rek. datatyp	
Kommentar	Härledd variabel
Referenstid	
Arkiveras	Ja
Dimension	Nej
Operationell definition	Variabeln härleds med hjälp av uppgifter från FoB-blanketten och Registret över totalbefolkningen (RTB).

*Värde mängd*

Klassifikation/värde mängd	AntBHhFoB80Ind
Version	AntBHhFoB80Ind
Nivå	AntBHhFoB80Ind
Representation	Ej aktuellt

*Teknisk information*

Server	db100.prod.sql
Databas	FoB80Ind
Tabell	FoB80Ind
Kolumn	AntB1012Hh

***Barn 7-9 år***

Namn	Barn 7-9 år
Definition	Anger antal barn 7-9 år till sammanboende par/ensamstående föräldrar.



Beskrivning	
Baserad på	(ingen)
Rek. kolumnnamn	
Rek. datatyp	
Kommentar	Härledd variabel
Referenstid	
Arkiveras	Ja
Dimension	Nej
Operationell definition	Variabeln härleds med hjälp av uppgifter från FoB-blanketten och Registret över totalbefolkningen (RTB).

*Värde mängd*

Klassifikation/värde mängd	AntBHhFoB80Ind
Version	AntBHhFoB80Ind
Nivå	AntBHhFoB80Ind
Representation	Ej aktuellt

*Teknisk information*

Server	db100.prod.sql
Databas	FoB80Ind
Tabell	FoB80Ind
Kolumn	AntB79Hh

*Boende i hushållet*

Namn	Boende i hushållet
Definition	Anger antal personer som ingår i samma hushåll.
Beskrivning	
Baserad på	(ingen)
Rek. kolumnnamn	
Rek. datatyp	
Kommentar	Härledd variabel
Referenstid	
Uppgiftskälla	FoB-blankett
Arkiveras	Ja
Dimension	Nej
Operationell definition	Variabeln härleds med hjälp av uppgifter från FoB-blanketten.

*Värde mängd*

Klassifikation/värde mängd	AntBoHhFoB80Ind
Version	AntBoHhFoB80Ind
Nivå	AntBoHhFoB80Ind
Representation	Ej aktuellt

*Teknisk information*

Server	db100.prod.sql
Databas	FoB80Ind

Tabell FoB80Ind  
Kolumn AntBoHh

### ***Byggnadsnummer***

Namn Byggnadsnummer  
Definition Löpnumrering av byggnader (hus) inom en fastighet.  
Beskrivning  
Baserad på (ingen)  
Rek. kolumnnamn  
Rek. datatyp  
Kommentar  
Referenstid 1980-09-01  
Uppgiftskälla Riksskatteverkets byggnadsregister  
Arkiveras Ja  
Dimension Nej  
Operationell definition Uppgiften hämtas från allmänna fastighetstaxeringen 1981 (AFT 81).

### ***Värdemängd***

Beskrivning 000 - 998  
888 = Kollektiva bostäder  
999 = På fastigheten skriven, på församlingen skriven, utan känt hemvist

### ***Teknisk information***

Server db100.prod.sql  
Databas FoB80Ind  
Tabell FoB80Ind  
Kolumn HusNr

### ***Byggnadsperiod***

Namn Byggnadsperiod  
Definition Anger tidsperioden då huset ursprungligen blev färdigt för inflyttning.  
Beskrivning  
Baserad på (ingen)  
Rek. kolumnnamn  
Rek. datatyp  
Kommentar  
Referenstid 1980-09-01  
Uppgiftskälla Riksskatteverkets byggnadsregister  
Arkiveras Ja  
Dimension Nej  
Operationell definition Uppgiften hämtas från allmänna fastighetstaxeringen 1981 (AFT 81).

*Värde mängd*

Klassifikation/värde mängd	ByggPeriodFoB80Ind
Version	ByggPeriodFoB80Ind
Nivå	ByggPeriodFoB80Ind
Representation	Ej aktuellt

*Teknisk information*

Server	db100.prod.sql
Databas	FoB80Ind
Tabell	FoB80Ind
Kolumn	ByggPeriod

*Civilstånd*

Namn	Civilstånd
Definition	Civilstånd anger att en person är gift, har varit gift eller aldrig varit gift.
Beskrivning	
Baserad på	(ingen)
Rek. kolumnnamn	
Rek. datatyp	
Kommentar	Härledd variabel
Referenstid	
Uppgiftskälla	FoB-blankett/RTB
Arkiveras	Ja
Dimension	Nej
Operationell definition	Variabeln härleds med hjälp av uppgifter från FoB-blanketten och Registret över totalbefolkningen (RTB).

*Värde mängd*

Klassifikation/värde mängd	CivilFoB80
Version	CivilFoB80
Nivå	CivilFoB80
Representation	Ej aktuellt

*Teknisk information*

Server	db100.prod.sql
Databas	FoB80Ind
Tabell	FoB80Ind
Kolumn	Civil

*Dispositionsform*

Namn	Dispositionsform
Definition	Med dispositionsform avses lägenhetens utnyttjande och dess upplåtelseform.
Beskrivning	
Baserad på	(ingen)

Rek. kolumnnamn	
Rek. datatyp	
Kommentar	
Referenstid	1980-09-01
Uppgiftskälla	Riksskatteverkets byggnadsregister
Arkiveras	Ja
Dimension	Nej
Operationell definition	Uppgiften hämtas från allmänna fastighetstaxeringen 1981 (AFT 81).
<i>Värdemängd</i>	
Klassifikation/värdemängd	DispFormLghFoB80Ind
Version	DispFormLghFoB80Ind
Nivå	DispFormLghFoB80Ind
Representation	Ej aktuellt
<i>Teknisk information</i>	
Server	db100.prod.sql
Databas	FoB80Ind
Tabell	FoB80Ind
Kolumn	DispFormLgh
<i>Familjetyp</i>	
Namn	Familjetyp
Definition	En familjs sammansättning anges av familjetyp.  En familj består antingen av ett sammanboende par med eller utan hemmavarande barn 0-17 år eller ensamstående föräldrar med hemmavarande barn i åldern 0-17 år.
Beskrivning	
Baserad på	(ingen)
Rek. kolumnnamn	
Rek. datatyp	
Kommentar	Härledd variabel
Referenstid	
Uppgiftskälla	FoB-blankett/RTB
Arkiveras	Ja
Dimension	Nej
Operationell definition	Variabeln härleds med hjälp av uppgifter från FoB-blanketten och Registret över totalbefolkningen (RTB).
<i>Värdemängd</i>	
Klassifikation/värdemängd	FamTypFoB80Ind
Version	FamTypFoB80Ind
Nivå	FamTypFoB80Ind
Representation	Ej aktuellt

*Teknisk information*

Server	db100.prod.sql
Databas	FoB80Ind
Tabell	FoB80Ind
Kolumn	FamTyp

***Fastighetsbeteckning***

Namn	Fastighetsbeteckning
Definition	Fastighetsbeteckning för den fastighet där personen är kyrkobokförd.

Identitetsbegrepp som är uppbyggt med trakt, block och enhet. Ska kombineras med kommun för att identiteten ska vara unik.

Beskrivning	
Baserad på	(ingen)
Rek. kolumnnamn	
Rek. datatyp	
Kommentar	
Referenstid	
Uppgiftskälla	Skattemyndigheternas fastighetsregister och RTB
Arkiveras	Ja
Dimension	Nej
Operationell definition	Uppgiften hämtas från Skattemyndigheternas fastighetsregister och Registret över totalbefolkningen (RTB).

*Värdemängd*

Beskrivning	Fastighetens officiella alfabetiska beteckning.
-------------	---

*Teknisk information*

Server	db100.prod.sql
Databas	FoB80Ind
Tabell	FoB80Ind
Kolumn	FastBet

***Fastighetslöpnummer***

Namn	Fastighetslöpnummer
Definition	Fastighetslöpnummer för kyrkobokfört boende.

SCB-internt löpnummer som ersättning för den officiella fastighetsbeteckningen. Unikt inom kommun.

Beskrivning	
Baserad på	(ingen)
Rek. kolumnnamn	
Rek. datatyp	
Kommentar	
Referenstid	
Uppgiftskälla	SCB:s fastighetsregister

Arkiveras	Ja
Dimension	Nej
Operationell definition	Uppgiften hämtas från SCB:s fastighetsregister.

*Värdemängd*

Beskrivning	21 - 99989 99980 = På församlingen skriven 99990 = Utan känt hemvist
-------------	--

*Teknisk information*

Server	db100.prod.sql
Databas	FoB80Ind
Tabell	FoB80Ind
Kolumn	FastLopNr

***Fastighetslöpnummer - arbetsställe***

Namn	Fastighetslöpnummer - arbetsställe
Definition	Anger arbetsställets fastighetslöpnummer.

SCB-internt löpnummer som ersättning för den officiella fastighetsbeteckningen.

Beskrivning	
Baserad på	(ingen)

Rek. kolumnnamn	
-----------------	--

Rek. datatyp	
--------------	--

Kommentar	
-----------	--

Referenstid	
-------------	--

Arkiveras	Ja
-----------	----

Dimension	Nej
-----------	-----

Operationell definition	Uppgiften hämtas från SCB:s arbetsställeregister.
-------------------------	---

*Värdemängd*

Beskrivning	00001-99980 00000, 99999 = Ospecificerad arbetsplats Blankt = Uppgift saknas, ej förvärvsarbetande
-------------	--

*Teknisk information*

Server	db100.prod.sql
Databas	FoB80Ind
Tabell	FoB80Ind
Kolumn	ArbStFastLopNr

***Fastighetstyp***

Namn	Fastighetstyp
Definition	Anger om fastigheten är en jordbruksfastighet eller ej.

Beskrivning	
Baserad på	(ingen)
Rek. kolumnnamn	
Rek. datatyp	
Kommentar	
Referenstid	1980-09-01
Uppgiftskälla	Riksskatteverkets byggnadsregister
Arkiveras	Ja
Dimension	Nej
Operationell definition	Uppgiften hämtas från allmänna fastighetstaxeringen 1981 (AFT 81).
<i>Värde mängd</i>	
Klassifikation/värde mängd	FastTypFoB80Ind
Version	FastTypFoB80Ind
Nivå	FastTypFoB80Ind
Representation	Ej aktuellt
<i>Teknisk information</i>	
Server	db100.prod.sql
Databas	FoB80Ind
Tabell	FoB80Ind
Kolumn	FastTyp
<i>Födelseland</i>	
Namn	Födelseland
Definition	Anger personens födelseland.
Beskrivning	
Baserad på	(ingen)
Rek. kolumnnamn	
Rek. datatyp	
Kommentar	
Referenstid	
Uppgiftskälla	Registret över totalbefolkningen (RTB)
Arkiveras	Ja
Dimension	Nej
Operationell definition	Uppgiften hämtas från Registret över totalbefolkningen (RTB).
<i>Värde mängd</i>	
Klassifikation/värde mängd	Land80Ind
Version	Land80Ind
Nivå	Land80Ind
Representation	Ej aktuellt
<i>Teknisk information</i>	
Server	db100.prod.sql
Databas	FoB80Ind

Tabell FoB80Ind  
Kolumn FLand

***Församling***

Namn Församling  
Definition Församling för kyrkobokfört boende.  
Beskrivning  
Baserad på (ingen)  
Rek. kolumnnamn  
Rek. datatyp  
Kommentar  
Referenstid 1981-01-01  
Uppgiftskälla Registret över totalbefolkningen (RTB)  
Arkiveras Ja  
Dimension Nej  
Operationell definition Uppgiften hämtas från Registret över totalbefolkningen (RTB).

***Värde mängd***

Klassifikation/värde mängd ForsamlingFoB80  
Version ForsamlingFoB80  
Nivå ForsamlingFoB80  
Representation Ej aktuellt

***Teknisk information***

Server db100.prod.sql  
Databas FoB80Ind  
Tabell FoB80Ind  
Kolumn Forsamling

***Församling - arbetsställe***

Namn Församling - arbetsställe  
Definition Anger arbetsställets församlingskod.  
Beskrivning  
Baserad på (ingen)  
Rek. kolumnnamn  
Rek. datatyp  
Kommentar  
Referenstid 1981-01-01  
Uppgiftskälla SCB:s arbetsställeregister  
Arkiveras Ja  
Dimension Nej  
Operationell definition Uppgiften hämtas från SCB:s arbetsställeregister.

***Värde mängd***

Klassifikation/värde mängd ArbStForsamlingFoB80  
Version ArbStForsamlingFoB80



Nivå	ArbStForsamlingFoB80
Representation	Ej aktuellt

*Teknisk information*

Server	db100.prod.sql
Databas	FoB80Ind
Tabell	FoB80Ind
Kolumn	ArbStFors

***Förvärvsarbetande 1-w i hushållet***

Namn	Förvärvsarbetande 1-w i hushållet
Definition	Anger antal förvärvsarbetande i hushållet som arbetar 1-w tim.

Med förvärvsarbetande avses alla personer som under vecka 8-14 sep 1980 utgjorde inkomstbringande arbete i minst en timme. För mer detaljerad definition, se relaterad information FoB80 Del 6:1 Sysselsättning och näringsgren.

Beskrivning	
Baserad på	(ingen)
Rek. kolumnnamn	
Rek. datatyp	
Kommentar	Härledd variabel
Referenstid	
Uppgiftskälla	FoB-blankett
Arkiveras	Ja
Dimension	Nej
Operationell definition	Variabeln härleds med hjälp av uppgifter från FoB-blanketten.

*Värdeområde*

Klassifikation/värdeområde	AntArb1wFoB80Ind
Version	AntArb1wFoB80Ind
Nivå	AntArb1wFoB80Ind
Representation	Ej aktuellt

*Teknisk information*

Server	db100.prod.sql
Databas	FoB80Ind
Tabell	FoB80Ind
Kolumn	AntArb1wTHh

***Förvärvsarbetande 20-w i hushållet***

Namn	Förvärvsarbetande 20-w i hushållet
Definition	Anger antal förvärvsarbetande i hushållet som arbetar 20-w tim.

Med förvärvsarbetande avses alla personer som under vecka 8-14 sep 1980 utgjorde inkomstbringande arbete i minst en timme. För

Beskrivning	mer detaljerad definition, se relaterad information FoB80 Del 6:1 Sysselsättning och näringsgren.
Baserad på	(ingen)
Rek. kolumnnamn	
Rek. datatyp	
Kommentar	Härledd variabel
Referenstid	
Uppgiftskälla	FoB-blankett
Arkiveras	Ja
Dimension	Nej
Operationell definition	Variabeln härleds med hjälp av uppgifter från FoB-blanketten.

*Värde mängd*

Klassifikation/värde mängd	AntArb20wFoB80Ind
Version	AntArb20wFoB80Ind
Nivå	AntArb20wFoB80Ind
Representation	Ej aktuellt

*Teknisk information*

Server	db100.prod.sql
Databas	FoB80Ind
Tabell	FoB80Ind
Kolumn	AntArb20wTHh

***Hushållsställning - blankett***

Namn	Hushållsställning - blankett
Definition	Personer i bostadshushållet redovisas efter hushållsställning utifrån de uppgifter som lämnats på personblanketten.

Beskrivning	
Baserad på	(ingen)
Rek. kolumnnamn	
Rek. datatyp	
Kommentar	
Referenstid	
Uppgiftskälla	FoB-blankett
Arkiveras	Ja
Dimension	Nej
Operationell definition	Uppgiften hämtas från FoB-blanketten.

*Värde mängd*

Klassifikation/värde mängd	HhStallningBIFoB80
Version	HhStallningBIFoB80
Nivå	HhStallningBIFoB80

Representation Ej aktuellt

*Teknisk information*

Server db100.prod.sql  
 Databas FoB80Ind  
 Tabell FoB80Ind  
 Kolumn HhStallningBl

***Hushållsställning - slutlig***

Namn Hushållsställning - slutlig  
 Definition Personer i bostadshushållet redovisas efter hushållsställning utifrån de uppgifter som lämnats på personblanketten samt efter viss härledning.  
 Beskrivning  
 Baserad på (ingen)  
 Rek. kolumnnamn  
 Rek. datatyp  
 Kommentar Härledd variabel  
 Referenstid  
 Uppgiftskälla FoB-blankett  
 Arkiveras Ja  
 Dimension Nej  
 Operationell definition Variabeln härleds med hjälp av uppgifter från FoB-blanketten.

*Värdemängd*

Klassifikation/värdemängd HhStallningFoB80  
 Version HhStallningFoB80  
 Nivå HhStallningFoB80  
 Representation Ej aktuellt

*Teknisk information*

Server db100.prod.sql  
 Databas FoB80Ind  
 Tabell FoB80Ind  
 Kolumn HhStallning

***Hushållstillhörighet***

Namn Hushållstillhörighet  
 Definition Befolkningen delas upp i följande grupper efter hushållstillhörighet: bostadshushåll, kollektivhushåll och andra privata hushåll.

För mer detaljerad definition se FoB80 Del 10 Uppläggning och genomförande.

Beskrivning  
 Baserad på (ingen)

Rek. kolumnnamn	
Rek. datatyp	
Kommentar	Härledd variabel
Referenstid	
Uppgiftskälla	FoB-blankett/Registret över totalbefolkningen
Arkiveras	Ja
Dimension	Nej
Operationell definition	Variabeln härleds med hjälp av uppgifter från FoB-blanketten och Registret över totalbefolkningen (RTB).
<i>Värdemängd</i>	
Klassifikation/värdemängd	HhTillHorigFoB80
Version	HhTillHorigFoB80
Nivå	HhTillHorigFoB80
Representation	Ej aktuellt
<i>Teknisk information</i>	
Server	db100.prod.sql
Databas	FoB80Ind
Tabell	FoB80Ind
Kolumn	HhTillHorig
<i>Hustyp</i>	
Namn	Hustyp
Definition	Anger om huset är småhus eller tillhör övriga hus. Detta beräknas utifrån antal lägenheter i huset.
	Småhus är den sammanfattande benämningen på en- och tvåbostadshus. Med övriga hus avses flerbostadshus och icke-bostadshus.
Beskrivning	
Baserad på	(ingen)
Rek. kolumnnamn	
Rek. datatyp	
Kommentar	
Referenstid	1980-09-01
Uppgiftskälla	Riksskatteverkets byggnadsregister
Arkiveras	Ja
Dimension	Nej
Operationell definition	Uppgiften hämtas från allmänna fastighetstaxeringen 1981 (AFT 81).
<i>Värdemängd</i>	
Klassifikation/värdemängd	HusTypFoB80Ind
Version	HusTypFoB80Ind
Nivå	HusTypFoB80Ind
Representation	Ej aktuellt

*Teknisk information*

Server	db100.prod.sql
Databas	FoB80Ind
Tabell	FoB80Ind
Kolumn	HusTyp

***Invandringsår***

Namn	Invandringsår
Definition	Anger det år personen senast invandrade till Sverige.
Beskrivning	
Baserad på	(ingen)
Rek. kolumnnamn	
Rek. datatyp	
Kommentar	
Referenstid	
Uppgiftskälla	Registret över totalbefolkningen
Arkiveras	Ja
Dimension	Nej
Operationell definition	Uppgiften hämtas från Registret över totalbefolkningen (RTB).

*Värdemängd*

Klassifikation/värdemängd	SenInVarFoB80
Version	SenInVarFoB80
Nivå	SenInVarFoB80
Representation	Ej aktuellt

*Teknisk information*

Server	db100.prod.sql
Databas	FoB80Ind
Tabell	FoB80Ind
Kolumn	SenInvAr

***Kommun***

Namn	Kommun
Definition	Kommun för kyrkobokfört boende.
Beskrivning	
Baserad på	(ingen)
Rek. kolumnnamn	
Rek. datatyp	
Kommentar	
Referenstid	1981-01-01
Uppgiftskälla	Register över totalbefolkningen (RTB)
Arkiveras	Ja
Dimension	Nej
Operationell definition	Uppgiften hämtas från Registret över totalbefolkningen (RTB).

*Värde mängd*

Klassifikation/värde mängd	KommunFoB80
Version	KommunFoB80
Nivå	KommunFoB80
Representation	Ej aktuellt

*Teknisk information*

Server	db100.prod.sql
Databas	FoB80Ind
Tabell	FoB80Ind
Kolumn	Kommun

***Kommun - arbetsställe***

Namn	Kommun - arbetsställe
Definition	Anger arbetsställets kommunkod.
Beskrivning	
Baserad på	(ingen)
Rek. kolumnnamn	
Rek. datatyp	
Kommentar	
Referensid	1981-01-01
Uppgiftskälla	SCB:s arbetsställeregister
Arkiveras	Ja
Dimension	Nej
Operationell definition	Uppgiften hämtas från SCB:s arbetsställeregister.

*Värde mängd*

Klassifikation/värde mängd	ArbStKomFoB80
Version	ArbStKomFoB80
Nivå	ArbStKomFoB80
Representation	Ej aktuellt

*Teknisk information*

Server	db100.prod.sql
Databas	FoB80Ind
Tabell	FoB80Ind
Kolumn	ArbStKom

***Kvalitetsgrupp***

Namn	Kvalitetsgrupp
Definition	På grundval av uppgifterna om utrustning och byggnadsår/period har lägenheterna indelats i kvalitetsgrupper.
Beskrivning	
Baserad på	(ingen)
Rek. kolumnnamn	

Rek. datatyp	
Kommentar	Härledd variabel
Referenstid	1980-09-01
Uppgiftskälla	Riksskatteverkets byggnadsregister
Arkiveras	Ja
Dimension	Nej
Operationell definition	Variabeln härleds med hjälp av uppgifter från allmänna fastighetstaxeringen 1981 (AFT 81).
<i>Värdemängd</i>	
Klassifikation/värdemängd	KvalGruppFoB80Ind
Version	KvalGruppFoB80Ind
Nivå	KvalGruppFoB80Ind
Representation	Ej aktuellt
<i>Teknisk information</i>	
Server	db100.prod.sql
Databas	FoB80Ind
Tabell	FoB80Ind
Kolumn	KvalGrupp
<b><i>Kön</i></b>	
Namn	Kön
Definition	Anger personens kön.
Beskrivning	
Baserad på	(ingen)
Rek. kolumnnamn	
Rek. datatyp	
Kommentar	
Referenstid	
Uppgiftskälla	Register över totalbefolkningen (RTB)
Arkiveras	Ja
Dimension	Nej
Operationell definition	Uppgiften hämtas från Registret över totalbefolkningen (RTB).
<i>Värdemängd</i>	
Klassifikation/värdemängd	Kon
Version	Kon
Nivå	Kon
Representation	Ej aktuellt
<i>Teknisk information</i>	
Server	db100.prod.sql
Databas	FoB80Ind
Tabell	FoB80Ind
Kolumn	Kon

**Lägenhetslöpnummer**

Namn	Lägenhetslöpnummer
Definition	Anger löpnummer för lägenhets/hushållstillhörighet.
Beskrivning	Löpnumret avgränsar ett hushåll och är därmed unikt för varje enskilt hushåll. Alla personer som tillhör samma hushåll har tilldelats samma lägenhetslöpnummer.
Baserad på	(ingen)
Rek. kolumnnamn	
Rek. datatyp	
Kommentar	Härledd variabel
Referenstid	
Arkiveras	Ja
Dimension	Nej
Operationell definition	Härledd variabel

**Värdeområde**

Beskrivning	1000001 - 4672775 0 = Tillhör ej bostadshushåll
-------------	--

**Teknisk information**

Server	db100.prod.sql
Databas	FoB80Ind
Tabell	FoB80Ind
Kolumn	LopNrLgh

**Lägenhetsnummer**

Namn	Lägenhetsnummer
Definition	Löpnumrering av lägenheter inom ett hus.
Beskrivning	
Baserad på	(ingen)
Rek. kolumnnamn	
Rek. datatyp	
Kommentar	
Referenstid	1980-09-01
Uppgiftskälla	Riksskatteverkets byggnadsregister
Arkiveras	Ja
Dimension	Nej
Operationell definition	Uppgiften hämtas från allmänna fastighetstaxeringen 1981 (AFT 81).

**Värdeområde**

Beskrivning	001 - 999 000 = Uppgift saknas Blankt = Enfamiljshus som bebos av ägaren
-------------	--



*Teknisk information*

Server	db100.prod.sql
Databas	FoB80Ind
Tabell	FoB80Ind
Kolumn	LghNr

***Lägenhetsstorlek***

Namn	Lägenhetsstorlek
Definition	Anger antal bostadsrum och kök i lägenheten.
Beskrivning	
Baserad på	(ingen)
Rek. kolumnnamn	
Rek. datatyp	
Kommentar	Härledd variabel
Referenstid	1980-09-01
Uppgiftskälla	Riksskatteverkets byggnadsregister
Arkiveras	Ja
Dimension	Nej
Operationell definition	Variabeln härleds med hjälp av uppgifter från allmänna fastighetstaxeringen 1981 (AFT 81).

*Värdeområde*

Klassifikation/värdeområde	LghTypFoB80Ind
Version	LghTypFoB80Ind
Nivå	LghTypFoB80Ind
Representation	Ej aktuellt

*Teknisk information*

Server	db100.prod.sql
Databas	FoB80Ind
Tabell	FoB80Ind
Kolumn	LghTyp

***Län***

Namn	Län
Definition	Län för kyrkobokfört boende.
Beskrivning	
Baserad på	(ingen)
Rek. kolumnnamn	
Rek. datatyp	
Kommentar	
Referenstid	1981-01-01
Uppgiftskälla	Registret över totalbefolkningen (RTB)
Arkiveras	Ja
Dimension	Nej
Operationell definition	Uppgiften hämtas från Registret över totalbefolkningen (RTB).

*Värde mängd*

Klassifikation/värde mängd	LanFoB80
Version	LanFoB80
Nivå	LanFoB80
Representation	Ej aktuellt

*Teknisk information*

Server	db100.prod.sql
Databas	FoB80Ind
Tabell	FoB80Ind
Kolumn	Lan

***Län - arbetsställe***

Namn	Län - arbetsställe
Definition	Anger i vilket län arbetsstället (arbetsplatsen) är beläget.
Beskrivning	
Baserad på	(ingen)
Rek. kolumnnamn	
Rek. datatyp	
Kommentar	
Referensid	1981-01-01
Uppgiftskälla	SCB:s arbetsställeregister
Arkiveras	Ja
Dimension	Nej
Operationell definition	Uppgiften hämtas från SCB:s arbetsställeregister.

*Värde mängd*

Klassifikation/värde mängd	ArbStLanFoB80
Version	ArbStLanFoB80
Nivå	ArbStLanFoB80
Representation	Ej aktuellt

*Teknisk information*

Server	db100.prod.sql
Databas	FoB80Ind
Tabell	FoB80Ind
Kolumn	ArbStLan

***Medborgarskap***

Namn	Medborgarskap
Definition	Anger personens medborgarskapsland.
Beskrivning	Medborgarskap regleras av de lagar som gäller för medborgarskap.
Baserad på	(ingen)
Rek. kolumnnamn	

Rek. datatyp	
Kommentar	
Referenstid	
Uppgiftskälla	Registret över totalbefolkningen (RTB)
Arkiveras	Ja
Dimension	Nej
Operationell definition	Uppgiften hämtas från Registret över totalbefolkningen (RTB).

*Värde mängd*

Klassifikation/värde mängd	Land80Ind
Version	Land80Ind
Nivå	Land80Ind
Representation	Ej aktuellt

*Teknisk information*

Server	db100.prod.sql
Databas	FoB80Ind
Tabell	FoB80Ind
Kolumn	Medb

***Medborgarskapsår***

Namn	Medborgarskapsår
Definition	Årtal för erhållande av svenskt medborgarskap.
Beskrivning	
Baserad på	(ingen)
Rek. kolumnnamn	
Rek. datatyp	
Kommentar	
Referenstid	
Uppgiftskälla	Registret över totalbefolkningen (RTB)
Arkiveras	Ja
Dimension	Nej
Operationell definition	Uppgiften hämtas från Registret över totalbefolkningen (RTB).

*Värde mängd*

Klassifikation/värde mängd	SvMedbArFoB80
Version	SvMedbArFoB80
Nivå	SvMedbArFoB80
Representation	Ej aktuellt

*Teknisk information*

Server	db100.prod.sql
Databas	FoB80Ind
Tabell	FoB80Ind
Kolumn	SvMedbAr

***Nordlig koordinat***

Namn	Nordlig koordinat
Definition	Nordlig mediankoordinat i meter för en bostadsfastighet. Den mittersta av fastighetens byggnadskoordinater.
Beskrivning	Nordlig meterkoordinat i rikets nät.
Baserad på	(ingen)
Rek. kolumnnamn	
Rek. datatyp	
Kommentar	
Referenstid	
Uppgiftskälla	SCB:s fastighetsregister
Arkiveras	Ja
Dimension	Nej
Operationell definition	Uppgiften hämtas från SCB:s fastighetsregister.

***Värdemängd***

Beskrivning	Nordlig mediankoordinat i meter för en fastighet.
-------------	---

***Teknisk information***

Server	db100.prod.sql
Databas	FoB80Ind
Tabell	FoB80Ind
Kolumn	NordKoordinat

***Nyckelkodområde***

Namn	Nyckelkodområde
Definition	Nyckelkodområde för kyrkobokfört boende. Sexställig kod för nyckelkodområde (NYKO) inom kommun.
Beskrivning	Kommunägd indelning i små geografiska områden för kommunal planering.  SCB har ingen tillgång till någon beskrivning av kodernas betydelse. Uppgifterna kan eventuellt återfinnas hos respektive kommun.
Baserad på	(ingen)
Rek. kolumnnamn	
Rek. datatyp	
Kommentar	
Referenstid	1981-01-01
Uppgiftskälla	SCB:s fastighetsregister
Arkiveras	Ja
Dimension	Nej
Operationell definition	Uppgiften hämtas från SCB:s fastighetsregister.

*Värdeområde*

Beskrivning 000000 - 999999  
RestFo = Uppgift saknas

*Teknisk information*

Server db100.prod.sql  
Databas FoB80Ind  
Tabell FoB80Ind  
Kolumn NYKO

***NYKO - arbetsställe***

Namn NYKO - arbetsställe  
Definition Anger arbetsstället nyckelkodområde.  
Beskrivning Kommunägd indelning i små geografiska områden för kommunal planering.

SCB har ingen tillgång till någon beskrivning av kodernas betydelse. Uppgifterna kan eventuellt återfinnas hos respektive kommun.

Baserad på (ingen)

Rek. kolumnnamn

Rek. datatyp

Kommentar

Referensid 1981-01-01

Uppgiftskälla SCB:s fastighetsregister

Arkiveras Ja

Dimension Nej

Operationell definition Variabeln härleds med hjälp av uppgifter från SCB:s fastighetsregister och SCB:s arbetsställeregister.

*Värdeområde*

Beskrivning 000000 - 999999  
999964 = Arbetsplats i utlandet  
999965 = Arbetsplats på havet  
999966 = Växlande inom kommun  
999967 = Växlande mellan kommuner  
999977 = Tillfällig arbetsplats  
999999 = Ospecificerad arbetsplats  
RestFo = Uppgift saknas  
Blankt = Ej förvärvsarbetande eller ej områdesindelad kommun

*Teknisk information*

Server db100.prod.sql  
Databas FoB80Ind  
Tabell FoB80Ind  
Kolumn ArbStNYKO

**Näringsgren 4**

Namn	Näringsgren 4
Definition	Anger näringsgren på 4-siffernivå.  Näringsgren avser företagets huvudsakliga verksamhet vid det arbetsställe där respektive förvärvsarbetande person arbetar. För mer detaljerad definition, se relaterad information Svensk standard för näringsgrensindelning (SNI69), MIS 1977:9.
Beskrivning	
Baserad på	(ingen)
Rek. kolumnnamn	
Rek. datatyp	
Kommentar	
Referenstid	
Uppgiftskälla	SCB:s arbetsställeregister
Arkiveras	Ja
Dimension	Nej
Operationell definition	Uppgiften hämtas från SCB:s arbetsställeregister.

**Värdemängd**

Klassifikation/värdemängd	SNI4FoB80
Version	SNI4FoB80
Nivå	SNI4FoB80
Representation	Ej aktuellt

**Teknisk information**

Server	db100.prod.sql
Databas	FoB80Ind
Tabell	FoB80Ind
Kolumn	SNI4

**Näringsgren 5**

Namn	Näringsgren 5
Definition	Anger näringsgren på 5-siffernivå.  Näringsgren avser företagets huvudsakliga verksamhet vid det arbetsställe där respektive förvärvsarbetande person arbetar. För mer detaljerad definition, se relaterad information Svensk standard för näringsgrensindelning (SNI69), MIS 1977:9.  Variabeln innehåller icke valida koder.
Beskrivning	
Baserad på	(ingen)
Rek. kolumnnamn	
Rek. datatyp	
Kommentar	

Referenstid	
Uppgiftskälla	SCB:s arbetsställeregister
Arkiveras	Ja
Dimension	Nej
Operationell definition	Uppgiften hämtas från SCB:s arbetsställeregister.

*Värde mängd*

Klassifikation/värde mängd	SNI5FoB80
Version	SNI5FoB80
Nivå	SNI5FoB80
Representation	Ej aktuellt

*Teknisk information*

Server	db100.prod.sql
Databas	FoB80Ind
Tabell	FoB80Ind
Kolumn	SNI5

*Ostlig koordinat*

Namn	Ostlig koordinat
Definition	Ostlig mediankoordinat i meter för en bostadsfastighet. Den mittersta av fastighetens byggnadskoordinater.
Beskrivning	Ostlig meterkoordinat i rikets nät.
Baserad på	(ingen)
Rek. kolumnnamn	
Rek. datatyp	
Kommentar	
Referenstid	
Uppgiftskälla	SCB:s fastighetsregister
Arkiveras	Ja
Dimension	Nej
Operationell definition	Uppgiften hämtas från SCB:s fastighetsregister.

*Värde mängd*

Beskrivning	Ostlig mediankoordinat i meter för en fastighet.
-------------	--

*Teknisk information*

Server	db100.prod.sql
Databas	FoB80Ind
Tabell	FoB80Ind
Kolumn	OstKoordinat

*Personer 0 år*

Namn	Personer 0 år
Definition	Anger antal personer i hushållet som är 0 år.

Beskrivning	
Baserad på	(ingen)
Rek. kolumnnamn	
Rek. datatyp	
Kommentar	Härledd variabel
Referenstid	
Arkiveras	Ja
Dimension	Nej
Operationell definition	Variabeln härleds med hjälp av uppgifter från FoB-blanketten och Registret över totalbefolkningen (RTB).
<i>Värde mängd</i>	
Klassifikation/värde mängd	Ant03FoB80Ind
Version	Ant03FoB80Ind
Nivå	Ant03FoB80Ind
Representation	Ej aktuellt
<i>Teknisk information</i>	
Server	db100.prod.sql
Databas	FoB80Ind
Tabell	FoB80Ind
Kolumn	Ant0Hh
<b><i>Personer 1 år</i></b>	
Namn	Personer 1 år
Definition	Anger antal personer i hushållet som är 1 år.
Beskrivning	
Baserad på	(ingen)
Rek. kolumnnamn	
Rek. datatyp	
Kommentar	Härledd variabel
Referenstid	
Arkiveras	Ja
Dimension	Nej
Operationell definition	Variabeln härleds med hjälp av uppgifter från FoB-blanketten och Registret över totalbefolkningen (RTB).
<i>Värde mängd</i>	
Klassifikation/värde mängd	Ant03FoB80Ind
Version	Ant03FoB80Ind
Nivå	Ant03FoB80Ind
Representation	Ej aktuellt
<i>Teknisk information</i>	
Server	db100.prod.sql
Databas	FoB80Ind
Tabell	FoB80Ind
Kolumn	Ant1Hh



**Personer 10 år**

Namn	Personer 10 år
Definition	Anger antal personer i hushållet som är 10 år.
Beskrivning	
Baserad på	(ingen)
Rek. kolumnnamn	
Rek. datatyp	
Kommentar	Härledd variabel
Referenstid	
Arkiveras	Ja
Dimension	Nej
Operationell definition	Variabeln härleds med hjälp av uppgifter från FoB-blanketten och Registret över totalbefolkningen (RTB).

*Värde mängd*

Klassifikation/värde mängd	Ant03FoB80Ind
Version	Ant03FoB80Ind
Nivå	Ant03FoB80Ind
Representation	Ej aktuellt

*Teknisk information*

Server	db100.prod.sql
Databas	FoB80Ind
Tabell	FoB80Ind
Kolumn	Ant10Hh

**Personer 11 år**

Namn	Personer 11 år
Definition	Anger antal personer i hushållet som är 11 år.
Beskrivning	
Baserad på	(ingen)
Rek. kolumnnamn	
Rek. datatyp	
Kommentar	Härledd variabel
Referenstid	
Arkiveras	Ja
Dimension	Nej
Operationell definition	Variabeln härleds med hjälp av uppgifter från FoB-blanketten och Registret över totalbefolkningen (RTB).

*Värde mängd*

Klassifikation/värde mängd	Ant03FoB80Ind
Version	Ant03FoB80Ind
Nivå	Ant03FoB80Ind
Representation	Ej aktuellt

*Teknisk information*

Server	db100.prod.sql
Databas	FoB80Ind
Tabell	FoB80Ind
Kolumn	Ant11Hh

***Personer 12 år***

Namn	Personer 12 år
Definition	Anger antal personer i hushållet som är 12 år.
Beskrivning	
Baserad på	(ingen)
Rek. kolumnnamn	
Rek. datatyp	
Kommentar	Härledd variabel
Referenstid	
Arkiveras	Ja
Dimension	Nej
Operationell definition	Variabeln härleds med hjälp av uppgifter från FoB-blanketten och Registret över totalbefolkningen (RTB).

*Värdemängd*

Klassifikation/värdemängd	Ant04FoB80Ind
Version	Ant04FoB80Ind
Nivå	Ant04FoB80Ind
Representation	Ej aktuellt

*Teknisk information*

Server	db100.prod.sql
Databas	FoB80Ind
Tabell	FoB80Ind
Kolumn	Ant12Hh

***Personer 13 år***

Namn	Personer 13 år
Definition	Anger antal personer i hushållet som är 13 år.
Beskrivning	
Baserad på	(ingen)
Rek. kolumnnamn	
Rek. datatyp	
Kommentar	Härledd variabel
Referenstid	
Arkiveras	Ja
Dimension	Nej
Operationell definition	Variabeln härleds med hjälp av uppgifter från FoB-blanketten och Registret över totalbefolkningen (RTB).

*Värde mängd*

Klassifikation/värde mängd	Ant03FoB80Ind
Version	Ant03FoB80Ind
Nivå	Ant03FoB80Ind
Representation	Ej aktuellt

*Teknisk information*

Server	db100.prod.sql
Databas	FoB80Ind
Tabell	FoB80Ind
Kolumn	Ant13Hh

**Personer 14 år**

Namn	Personer 14 år
Definition	Anger antal personer i hushållet som är 14 år.
Beskrivning	
Baserad på	(ingen)
Rek. kolumnnamn	
Rek. datatyp	
Kommentar	Härledd variabel
Referenstid	
Arkiveras	Ja
Dimension	Nej
Operationell definition	Variabeln härleds med hjälp av uppgifter från FoB-blanketten och Registret över totalbefolkningen (RTB).

*Värde mängd*

Klassifikation/värde mängd	Ant03FoB80Ind
Version	Ant03FoB80Ind
Nivå	Ant03FoB80Ind
Representation	Ej aktuellt

*Teknisk information*

Server	db100.prod.sql
Databas	FoB80Ind
Tabell	FoB80Ind
Kolumn	Ant14Hh

**Personer 15 år**

Namn	Personer 15 år
Definition	Anger antal personer i hushållet som är 15 år.
Beskrivning	
Baserad på	(ingen)
Rek. kolumnnamn	
Rek. datatyp	
Kommentar	Härledd variabel

Referenstid	
Arkiveras	Ja
Dimension	Nej
Operationell definition	Variabeln härleds med hjälp av uppgifter från FoB-blanketten och Registret över totalbefolkningen (RTB).

*Värdeomängd*

Klassifikation/värdeomängd	Ant03FoB80Ind
Version	Ant03FoB80Ind
Nivå	Ant03FoB80Ind
Representation	Ej aktuellt

*Teknisk information*

Server	db100.prod.sql
Databas	FoB80Ind
Tabell	FoB80Ind
Kolumn	Ant15Hh

***Personer 16 år***

Namn	Personer 16 år
Definition	Anger antal personer i hushållet som är 16 år.
Beskrivning	
Baserad på	(ingen)
Rek. kolumnnamn	
Rek. datatyp	
Kommentar	Härledd variabel
Referenstid	
Arkiveras	Ja
Dimension	Nej
Operationell definition	Variabeln härleds med hjälp av uppgifter från FoB-blanketten och Registret över totalbefolkningen (RTB).

*Värdeomängd*

Klassifikation/värdeomängd	Ant03FoB80Ind
Version	Ant03FoB80Ind
Nivå	Ant03FoB80Ind
Representation	Ej aktuellt

*Teknisk information*

Server	db100.prod.sql
Databas	FoB80Ind
Tabell	FoB80Ind
Kolumn	Ant16Hh

***Personer 17 år***

Namn	Personer 17 år
Definition	Anger antal personer i hushållet som är 17 år.

Beskrivning	
Baserad på	(ingen)
Rek. kolumnnamn	
Rek. datatyp	
Kommentar	Härledd variabel
Referenstid	
Arkiveras	Ja
Dimension	Nej
Operationell definition	Variabeln härleds med hjälp av uppgifter från FoB-blanketten och Registret över totalbefolkningen (RTB).
<i>Värde mängd</i>	
Klassifikation/värde mängd	Ant03FoB80Ind
Version	Ant03FoB80Ind
Nivå	Ant03FoB80Ind
Representation	Ej aktuellt
<i>Teknisk information</i>	
Server	db100.prod.sql
Databas	FoB80Ind
Tabell	FoB80Ind
Kolumn	Ant17Hh
<b><i>Personer 18 år</i></b>	
Namn	Personer 18 år
Definition	Anger antal personer i hushållet som är 18 år.
Beskrivning	
Baserad på	(ingen)
Rek. kolumnnamn	
Rek. datatyp	
Kommentar	Härledd variabel
Referenstid	
Arkiveras	Ja
Dimension	Nej
Operationell definition	Variabeln härleds med hjälp av uppgifter från FoB-blanketten och Registret över totalbefolkningen (RTB).
<i>Värde mängd</i>	
Klassifikation/värde mängd	Ant04FoB80Ind
Version	Ant04FoB80Ind
Nivå	Ant04FoB80Ind
Representation	Ej aktuellt
<i>Teknisk information</i>	
Server	db100.prod.sql
Databas	FoB80Ind
Tabell	FoB80Ind
Kolumn	Ant18Hh

**Personer 19 år**

Namn	Personer 19 år
Definition	Anger antal personer i hushållet som är 19 år.
Beskrivning	
Baserad på	(ingen)
Rek. kolumnnamn	
Rek. datatyp	
Kommentar	Härledd variabel
Referenstid	
Arkiveras	Ja
Dimension	Nej
Operationell definition	Variabeln härleds med hjälp av uppgifter från FoB-blanketten och Registret över totalbefolkningen (RTB).

*Värdeomängd*

Klassifikation/värdeomängd	Ant04FoB80Ind
Version	Ant04FoB80Ind
Nivå	Ant04FoB80Ind
Representation	Ej aktuellt

*Teknisk information*

Server	db100.prod.sql
Databas	FoB80Ind
Tabell	FoB80Ind
Kolumn	Ant19Hh

**Personer 2 år**

Namn	Personer 2 år
Definition	Anger antal personer i hushållet som är 2 år.
Beskrivning	
Baserad på	(ingen)
Rek. kolumnnamn	
Rek. datatyp	
Kommentar	Härledd variabel
Referenstid	
Arkiveras	Ja
Dimension	Nej
Operationell definition	Variabeln härleds med hjälp av uppgifter från FoB-blanketten och Registret över totalbefolkningen (RTB).

*Värdeomängd*

Klassifikation/värdeomängd	Ant03FoB80Ind
Version	Ant03FoB80Ind
Nivå	Ant03FoB80Ind
Representation	Ej aktuellt

*Teknisk information*

Server	db100.prod.sql
Databas	FoB80Ind
Tabell	FoB80Ind
Kolumn	Ant2Hh

***Personer 3 år***

Namn	Personer 3 år
Definition	Anger antal personer i hushållet som är 3 år.
Beskrivning	
Baserad på	(ingen)
Rek. kolumnnamn	
Rek. datatyp	
Kommentar	Härledd variabel
Referenstid	
Arkiveras	Ja
Dimension	Nej
Operationell definition	Variabeln härleds med hjälp av uppgifter från FoB-blanketten och Registret över totalbefolkningen (RTB).

*Värdemängd*

Klassifikation/värdemängd	Ant03FoB80Ind
Version	Ant03FoB80Ind
Nivå	Ant03FoB80Ind
Representation	Ej aktuellt

*Teknisk information*

Server	db100.prod.sql
Databas	FoB80Ind
Tabell	FoB80Ind
Kolumn	Ant3Hh

***Personer 4 år***

Namn	Personer 4 år
Definition	Anger antal personer i hushållet som är 4 år.
Beskrivning	
Baserad på	(ingen)
Rek. kolumnnamn	
Rek. datatyp	
Kommentar	Härledd variabel
Referenstid	
Arkiveras	Ja
Dimension	Nej
Operationell definition	Variabeln härleds med hjälp av uppgifter från FoB-blanketten och Registret över totalbefolkningen (RTB).

*Värde mängd*

Klassifikation/värde mängd	Ant03FoB80Ind
Version	Ant03FoB80Ind
Nivå	Ant03FoB80Ind
Representation	Ej aktuellt

*Teknisk information*

Server	db100.prod.sql
Databas	FoB80Ind
Tabell	FoB80Ind
Kolumn	Ant4Hh

**Personer 5 år**

Namn	Personer 5 år
Definition	Anger antal personer i hushållet som är 5 år.
Beskrivning	
Baserad på	(ingen)
Rek. kolumnnamn	
Rek. datatyp	
Kommentar	Härledd variabel
Referenstid	
Arkiveras	Ja
Dimension	Nej
Operationell definition	Variabeln härleds med hjälp av uppgifter från FoB-blanketten och Registret över totalbefolkningen (RTB).

*Värde mängd*

Klassifikation/värde mängd	Ant04FoB80Ind
Version	Ant04FoB80Ind
Nivå	Ant04FoB80Ind
Representation	Ej aktuellt

*Teknisk information*

Server	db100.prod.sql
Databas	FoB80Ind
Tabell	FoB80Ind
Kolumn	Ant5Hh

**Personer 6 år**

Namn	Personer 6 år
Definition	Anger antal personer i hushållet som är 6 år.
Beskrivning	
Baserad på	(ingen)
Rek. kolumnnamn	
Rek. datatyp	
Kommentar	Härledd variabel



Referenstid	
Arkiveras	Ja
Dimension	Nej
Operationell definition	Variabeln härleds med hjälp av uppgifter från FoB-blanketten och Registret över totalbefolkningen (RTB).

*Värde mängd*

Klassifikation/värde mängd	Ant03FoB80Ind
Version	Ant03FoB80Ind
Nivå	Ant03FoB80Ind
Representation	Ej aktuellt

*Teknisk information*

Server	db100.prod.sql
Databas	FoB80Ind
Tabell	FoB80Ind
Kolumn	Ant6Hh

***Personer 65- w år***

Namn	Personer 65- w år
Definition	Anger antal personer i hushållet som är 65- w år.
Beskrivning	
Baserad på	(ingen)
Rek. kolumnnamn	
Rek. datatyp	
Kommentar	Härledd variabel
Referenstid	
Arkiveras	Ja
Dimension	Nej
Operationell definition	Variabeln härleds med hjälp av uppgifter från FoB-blanketten och Registret över totalbefolkningen (RTB).

*Värde mängd*

Klassifikation/värde mängd	Ant012FoB80Ind
Version	Ant012FoB80Ind
Nivå	Ant012FoB80Ind
Representation	Ej aktuellt

*Teknisk information*

Server	db100.prod.sql
Databas	FoB80Ind
Tabell	FoB80Ind
Kolumn	Ant65wHh

***Personer 7 år***

Namn	Personer 7 år
Definition	Anger antal personer i hushållet som är 7 år.

Beskrivning	
Baserad på	(ingen)
Rek. kolumnnamn	
Rek. datatyp	
Kommentar	Härledd variabel
Referenstid	
Arkiveras	Ja
Dimension	Nej
Operationell definition	Variabeln härleds med hjälp av uppgifter från FoB-blanketten och Registret över totalbefolkningen (RTB).
<i>Värde mängd</i>	
Klassifikation/värde mängd	Ant03FoB80Ind
Version	Ant03FoB80Ind
Nivå	Ant03FoB80Ind
Representation	Ej aktuellt
<i>Teknisk information</i>	
Server	db100.prod.sql
Databas	FoB80Ind
Tabell	FoB80Ind
Kolumn	Ant7Hh
<b><i>Personer 8 år</i></b>	
Namn	Personer 8 år
Definition	Anger antal personer i hushållet som är 8 år.
Beskrivning	
Baserad på	(ingen)
Rek. kolumnnamn	
Rek. datatyp	
Kommentar	Härledd variabel
Referenstid	
Arkiveras	Ja
Dimension	Nej
Operationell definition	Variabeln härleds med hjälp av uppgifter från FoB-blanketten och Registret över totalbefolkningen (RTB).
<i>Värde mängd</i>	
Klassifikation/värde mängd	Ant03FoB80Ind
Version	Ant03FoB80Ind
Nivå	Ant03FoB80Ind
Representation	Ej aktuellt
<i>Teknisk information</i>	
Server	db100.prod.sql
Databas	FoB80Ind
Tabell	FoB80Ind
Kolumn	Ant8Hh

**Personer 9 år**

Namn	Personer 9 år
Definition	Anger antal personer i hushållet som är 9 år.
Beskrivning	
Baserad på	(ingen)
Rek. kolumnnamn	
Rek. datatyp	
Kommentar	Härledd variabel
Referenstid	
Arkiveras	Ja
Dimension	Nej
Operationell definition	Variabeln härleds med hjälp av uppgifter från FoB-blanketten och Registret över totalbefolkningen (RTB).

*Värde***mängd**

Klassifikation/värde	Ant03FoB80Ind
Version	Ant03FoB80Ind
Nivå	Ant03FoB80Ind
Representation	Ej aktuellt

*Teknisk information*

Server	db100.prod.sql
Databas	FoB80Ind
Tabell	FoB80Ind
Kolumn	Ant9Hh

**Personnummer**

Namn	Personnummer
Definition	Personnummer består av: födelsetid (8 siffror), födelsenummer (3 siffror) och en kontrollsiffra.
Beskrivning	Personer som är folkbokförda registreras inom folkbokföringen med personnummer som identitetsbeteckning.
Baserad på	(ingen)
Rek. kolumnnamn	
Rek. datatyp	
Kommentar	
Referenstid	
Uppgiftskälla	Registret över totalbefolkningen (RTB)
Arkiveras	Ja
Dimension	Nej
Operationell definition	

*Värde***mängd**

Beskrivning	Personnumret består av födelsetid (8 siffror), födelsenummer (3 siffror) och en kontrollsiffra.
-------------	---

*Teknisk information*

Server	db100.prod.sql
Databas	FoB80Ind
Tabell	FoB80Ind
Kolumn	PersonNr

**Personnummer - huvudman**

Namn	Personnummer - huvudman
Definition	Personnummer för huvudman.

Huvudmannens personnummer används för att sammanföra personer till familjer (RTB-familj). För gifta makar är mannen huvudman. För barn under 18 år någon av föräldrarna.

Beskrivning	
Baserad på	(ingen)
Rek. kolumnnamn	
Rek. datatyp	
Kommentar	
Referenstid	
Uppgiftskälla	Registret över totalbefolkningen (RTB)
Arkiveras	Ja
Dimension	Nej
Operationell definition	

*Värdemängd*

Beskrivning	Personnumret består av födelsetid (8 siffror), födelsenummer (3 siffror) och en kontrollsiffra.
-------------	---

*Teknisk information*

Server	db100.prod.sql
Databas	FoB80Ind
Tabell	FoB80Ind
Kolumn	HManPersonNr

**Rum**

Namn	Rum
Definition	Anger hur många rum som finns i lägenheten.

Med rum avses ett utrymme om minst 6 kvadratmeter golvyta och med direkt dagsljus från fönster. Som rum räknas inte kök, kokvrå eller matvrå.

Beskrivning	
Baserad på	(ingen)
Rek. kolumnnamn	
Rek. datatyp	
Kommentar	
Referenstid	

Uppgiftskälla	Riksskatteverkets byggnadsregister
Arkiveras	Ja
Dimension	Nej
Operationell definition	Uppgiften hämtas från allmänna fastighetstaxeringen 1981 (AFT 81).

*Värdemängd*

Klassifikation/värdemängd	AntRumLghFoB80Ind
Version	AntRumLghFoB80Ind
Nivå	AntRumLghFoB80Ind
Representation	Ej aktuellt

*Teknisk information*

Server	db100.prod.sql
Databas	FoB80Ind
Tabell	FoB80Ind
Kolumn	AntRumLgh

***Rumsenheter***

Namn	Rumsenheter
Definition	Anger hur många rumsenheter som finns i lägenheten.

Som rumsenhet räknas såväl rum som kök.

Beskrivning	
Baserad på	(ingen)

Rek. kolumnnamn

Rek. datatyp

Kommentar

Referenstid

Uppgiftskälla Riksskatteverkets byggnadsregister

Arkiveras Ja

Dimension Nej

Operationell definition Variabeln härleds med hjälp av uppgifter från Allmänna fastighetstaxeringen 1981 (AFT 81).

*Värdemängd*

Klassifikation/värdemängd	AntRumEnhFoB80Ind
Version	AntRumEnhFoB80Ind
Nivå	AntRumEnhFoB80Ind
Representation	Ej aktuellt

*Teknisk information*

Server	db100.prod.sql
Databas	FoB80Ind
Tabell	FoB80Ind
Kolumn	AntRumEnh

***Sammanboende***

Namn	Sammanboende
Definition	Anger om en person är sammanboende eller ej.  Som sammanboende räknas alla som på personblanketten uppgivit sig vara gifta eller sammanboende och som bodde i samma lägenhet samt vara kyrkobokförda på samma fastighet vid folkräkningstillfället.
Beskrivning	
Baserad på	(ingen)
Rek. kolumnnamn	
Rek. datatyp	
Kommentar	Härledd variabel
Referenstid	
Uppgiftskälla	FoB-blankett
Arkiveras	Ja
Dimension	Nej
Operationell definition	Variabeln härleds med hjälp av uppgifter från FoB-blanketten.

***Värdemängd***

Klassifikation/värdemängd	SamboFoB80Ind
Version	SamboFoB80Ind
Nivå	SamboFoB80Ind
Representation	Ej aktuellt

***Teknisk information***

Server	db100.prod.sql
Databas	FoB80Ind
Tabell	FoB80Ind
Kolumn	Sambo

***Sektor***

Namn	Sektor
Definition	Den förvärvsarbetande befolkningen delas upp efter arbetsställets sektortillhörighet.
Beskrivning	
Baserad på	(ingen)
Rek. kolumnnamn	
Rek. datatyp	
Kommentar	
Referenstid	
Uppgiftskälla	SCB:s arbetsställeregister
Arkiveras	Ja
Dimension	Nej
Operationell definition	

*Värde mängd*

Klassifikation/värde mängd	SektorFoB80
Version	SektorFoB80
Nivå	SektorFoB80
Representation	Ej aktuellt

*Teknisk information*

Server	db100.prod.sql
Databas	FoB80Ind
Tabell	FoB80Ind
Kolumn	Sektor

*Sekvenssiffra*

Namn	Sekvenssiffra
Definition	Sekvenssiffran anger om en person är man, kvinna eller barn.  Personer i samma RTB-familj (samma personnummer i Huvudmannens personnummer) sekvensmarkeras med särskild kod.
Beskrivning	
Baserad på	(ingen)
Rek. kolumnnamn	
Rek. datatyp	
Kommentar	
Referenstid	
Uppgiftskälla	Registret över totalbefolkningen (RTB)
Arkiveras	Ja
Dimension	Nej
Operationell definition	Uppgiften hämtas från Registret över totalbefolkningen (RTB).

*Värde mängd*

Klassifikation/värde mängd	SekvSiffraFoB85
Version	SekvSiffraFoB85
Nivå	SekvSiffraFoB85
Representation	Ej aktuellt

*Teknisk information*

Server	db100.prod.sql
Databas	FoB80Ind
Tabell	FoB80Ind
Kolumn	SekvSiffra

*Socioekonomisk indelning*

Namn	Socioekonomisk indelning
Definition	Anger vilken socioekonomisk indelning (SEI) som den

förvärvsarbetande tillhör.

Den socioekonomiska klassificeringen av den förvärvsarbetande befolkningen är huvudsakligen baserad på uppgiften om individens yrke.

Beskrivning	
Baserad på	(ingen)
Rek. kolumnnamn	
Rek. datatyp	
Kommentar	Härledd variabel
Referenstid	
Arkiveras	Ja
Dimension	Nej
Operationell definition	Variabeln härleds med hjälp av uppgifter från FoB-blanketten.

Arbetare: Kod 11,12, 21, 22  
 Tjänstemän: Kod 33, 36, 46, 56  
 Företagare: Kod 60, 79, 89  
 Övriga: Kod 91, 95, 96, 97, 98, 99, Blankt

#### *Värde mängd*

Klassifikation/värde mängd	SEIFoB80Ind
Version	SEIFoB80Ind
Nivå	SEIFoB80Ind
Representation	Ej aktuellt

#### *Teknisk information*

Server	db100.prod.sql
Databas	FoB80Ind
Tabell	FoB80Ind
Kolumn	SEI

#### *Studier*

Namn	Studier
Definition	Anger om personen är studerande eller ej.
Beskrivning	
Baserad på	(ingen)
Rek. kolumnnamn	
Rek. datatyp	
Kommentar	
Referenstid	
Uppgiftskälla	FoB-blankett
Arkiveras	Ja
Dimension	Nej
Operationell definition	Uppgiften hämtas från FoB-blanketten.



*Värde mängd*

Klassifikation/värde mängd	StudierFoB80Ind
Version	StudierFoB80Ind
Nivå	StudierFoB80Ind
Representation	Ej aktuellt

*Teknisk information*

Server	db100.prod.sql
Databas	FoB80Ind
Tabell	FoB80Ind
Kolumn	Studier

***Studier - ej sammanboende kvinna***

Namn	Studier - ej sammanboende kvinna
Definition	Anger om den ej sammanboende kvinnan är studerande eller ej.
Beskrivning	
Baserad på	(ingen)
Rek. kolumnnamn	
Rek. datatyp	
Kommentar	Härledd variabel
Referenstid	
Uppgiftskälla	FoB-blankett
Arkiveras	Ja
Dimension	Nej
Operationell definition	Variabeln härleds med hjälp av uppgifter från FoB-blanketten.

*Värde mängd*

Klassifikation/värde mängd	EjSamboKvStudFoB80Ind
Version	EjSamboKvStudFoB80Ind
Nivå	EjSamboKvStudFoB80Ind
Representation	Ej aktuellt

*Teknisk information*

Server	db100.prod.sql
Databas	FoB80Ind
Tabell	FoB80Ind
Kolumn	EjSamboKvStud

***Studier - ej sammanboende man***

Namn	Studier - ej sammanboende man
Definition	Anger om den ej sammanboende mannen är studerande eller ej.
Beskrivning	
Baserad på	(ingen)
Rek. kolumnnamn	
Rek. datatyp	

Kommentar	Härledd variabel
Referenstid	
Uppgiftskälla	FoB-blankett
Arkiveras	Ja
Dimension	Nej
Operationell definition	Variabeln härleds med hjälp av uppgifter från FoB-blanketten.

*Värdeomängd*

Klassifikation/värdeomängd	EjSamboKvStudFoB80Ind
Version	EjSamboKvStudFoB80Ind
Nivå	EjSamboKvStudFoB80Ind
Representation	Ej aktuellt

*Teknisk information*

Server	db100.prod.sql
Databas	FoB80Ind
Tabell	FoB80Ind
Kolumn	EjSamboManStud

***Studier - sammanboende kvinna***

Namn	Studier - sammanboende kvinna
Definition	Anger om den sammanboende kvinnan är studerande eller ej.
Beskrivning	
Baserad på	(ingen)
Rek. kolumnnamn	
Rek. datatyp	
Kommentar	Härledd variabel
Referenstid	
Uppgiftskälla	FoB-blankett
Arkiveras	Ja
Dimension	Nej
Operationell definition	Variabeln härleds med hjälp av uppgifter från FoB-blanketten.

*Värdeomängd*

Klassifikation/värdeomängd	SamboKvStudFoB80Ind
Version	SamboKvStudFoB80Ind
Nivå	SamboKvStudFoB80Ind
Representation	Ej aktuellt

*Teknisk information*

Server	db100.prod.sql
Databas	FoB80Ind
Tabell	FoB80Ind
Kolumn	SamboKvStud

***Studier - sammanboende man***

Namn	Studier - sammanboende man
Definition	Anger om den sammanboende mannen är studerande eller ej.
Beskrivning	
Baserad på	(ingen)
Rek. kolumnnamn	
Rek. datatyp	
Kommentar	Härledd variabel
Referenstid	
Uppgiftskälla	FoB-blankett
Arkiveras	Ja
Dimension	Nej
Operationell definition	Variabeln härleds med hjälp av uppgifter från FoB-blanketten.

***Värdeområde***

Klassifikation/värdeområde	SamboKvStudFoB80Ind
Version	SamboKvStudFoB80Ind
Nivå	SamboKvStudFoB80Ind
Representation	Ej aktuellt

***Teknisk information***

Server	db100.prod.sql
Databas	FoB80Ind
Tabell	FoB80Ind
Kolumn	SamboManStud

***Sysselsättning***

Namn	Sysselsättning
Definition	Anger om personen är förvärvsarbetande eller ej. Variabeln innehåller även antal arbetade timmar per vecka.

Med förvärvsarbetande avses alla personer som under veckan 8-14 sep 1980 utgjorde inkomstbringande arbete i minst en timme. För mer detaljerad definition, se relaterad information FoB80 Del 6:1 Sysselsättning och näringsgren.

Beskrivning	
Baserad på	(ingen)
Rek. kolumnnamn	
Rek. datatyp	
Kommentar	Härledd variabel
Referenstid	
Uppgiftskälla	FoB-blankett
Arkiveras	Ja
Dimension	Nej
Operationell definition	Variabeln härleds med hjälp av uppgifter från FoB-blanketten.

*Värde mängd*

Klassifikation/värde mängd	SyssFoB80Ind
Version	SyssFoB80Ind
Nivå	SyssFoB80Ind
Representation	Ej aktuellt

*Teknisk information*

Server	db100.prod.sql
Databas	FoB80Ind
Tabell	FoB80Ind
Kolumn	Syss

*Sysselsättning - ej sammanboende kvinna*

Namn	Sysselsättning - ej sammanboende kvinna
Definition	Anger om den ej sammanboende kvinnan är förvärvsarbetsbetande eller ej. Variabeln innehåller även antal arbetade timmar per vecka.

Med förvärvsarbetsbetande avses alla personer som under veckan 8-14 sep 1980 utgjorde inkomstbringande arbete i minst en timme. För mer detaljerad definition, se relaterad information FoB80 Del 6:1 Sysselsättning och näringsgren.

Beskrivning	
Baserad på	(ingen)
Rek. kolumnnamn	
Rek. datatyp	
Kommentar	Härledd variabel
Referenstid	
Uppgiftskälla	FoB-blankett
Arkiveras	Ja
Dimension	Nej
Operationell definition	Variabeln härleds med hjälp av uppgifter från FoB-blanketten.

*Värde mängd*

Klassifikation/värde mängd	EjSamboKvSyssFoB80Ind
Version	EjSamboKvSyssFoB80Ind
Nivå	EjSamboKvSyssFoB80Ind
Representation	Ej aktuellt

*Teknisk information*

Server	db100.prod.sql
Databas	FoB80Ind
Tabell	FoB80Ind
Kolumn	EjSamboKvSyss

**Sysselsättning - ej sammanboende man**

Namn Sysselsättning - ej sammanboende man  
 Definition Anger om den ej sammanboende mannen är förvärvsarbetande eller ej. Variabeln innehåller även antal arbetade timmar per vecka.

Med förvärvsarbetande avses alla personer som under veckan 8-14 sep 1980 utgjorde inkomstbringande arbete i minst en timme. För mer detaljerad definition, se relaterad information FoB80 Del 6:1 Sysselsättning och näringsgren.

Beskrivning  
 Baserad på (ingen)  
 Rek. kolumnnamn  
 Rek. datatyp  
 Kommentar Härledd variabel  
 Referenstid  
 Uppgiftskälla FoB-blankett  
 Arkiveras Ja  
 Dimension Nej  
 Operationell definition Variabeln härleds med hjälp av uppgifter från FoB-blanketten.

**Värdemängd**

Klassifikation/värdemängd EjSamboKvSyssFoB80Ind  
 Version EjSamboKvSyssFoB80Ind  
 Nivå EjSamboKvSyssFoB80Ind  
 Representation Ej aktuellt

**Teknisk information**

Server db100.prod.sql  
 Databas FoB80Ind  
 Tabell FoB80Ind  
 Kolumn EjSamboManSyss

**Sysselsättning - sammanboende**

Namn Sysselsättning - sammanboende  
 Definition Anger om den sammanboende är förvärvsarbetande eller ej. Variabeln innehåller även antal arbetade timmar per vecka.

Med förvärvsarbetande avses alla personer som under veckan 8-14 sep 1980 utgjorde inkomstbringande arbete i minst en timme. För mer detaljerad definition, se relaterad information FoB80 Del 6:1 Sysselsättning och näringsgren.

Beskrivning  
 Baserad på (ingen)  
 Rek. kolumnnamn  
 Rek. datatyp  
 Kommentar Härledd variabel

Referenstid	
Uppgiftskälla	FoB-blankett
Arkiveras	Ja
Dimension	Nej
Operationell definition	Variabeln härleds med hjälp av uppgifter från FoB-blanketten.

*Värde mängd*

Klassifikation/värde mängd	SamboSyssFoB80Ind
Version	SamboSyssFoB80Ind
Nivå	SamboSyssFoB80Ind
Representation	Ej aktuellt

*Teknisk information*

Server	db100.prod.sql
Databas	FoB80Ind
Tabell	FoB80Ind
Kolumn	SamboSyss

*Sysselsättning - sammanboende kvinna*

Namn	Sysselsättning - sammanboende kvinna
Definition	Anger om den sammanboende kvinnan är förvärvsarbetande eller ej. Variabeln innehåller även antal arbetade timmar per vecka.

Med förvärvsarbetande avses alla personer som under veckan 8-14 sep 1980 utgjorde inkomstbringande arbete i minst en timme. För mer detaljerad definition, se relaterad information FoB80 Del 6:1 Sysselsättning och näringsgren.

Beskrivning	
Baserad på	(ingen)
Rek. kolumnnamn	
Rek. datatyp	
Kommentar	Härledd variabel
Referenstid	
Uppgiftskälla	FoB-blankett
Arkiveras	Ja
Dimension	Nej
Operationell definition	Variabeln härleds med hjälp av uppgifter från FoB-blanketten.

*Värde mängd*

Klassifikation/värde mängd	SamboKvSyssFoB80Ind
Version	SamboKvSyssFoB80Ind
Nivå	SamboKvSyssFoB80Ind
Representation	Ej aktuellt

*Teknisk information*

Server	db100.prod.sql
--------	----------------

Databas	FoB80Ind
Tabell	FoB80Ind
Kolumn	SamboKvSyss

***Sysselsättning - sammanboende man***

Namn	Sysselsättning - sammanboende man
Definition	Anger om den sammanboende mannen är förvärvsarbetande eller ej. Variabeln innehåller även antal arbetade timmar per vecka.  Med förvärvsarbetande avses alla personer som under veckan 8-14 sep 1980 utgjorde inkomstbringande arbete i minst en timme. För mer detaljerad definition, se relaterad information FoB80 Del 6:1 Sysselsättning och näringsgren.
Beskrivning	
Baserad på	(ingen)
Rek. kolumnnamn	
Rek. datatyp	
Kommentar	Härledd variabel
Referenstid	
Uppgiftskälla	FoB-blankett
Arkiveras	Ja
Dimension	Nej
Operationell definition	Variabeln härleds med hjälp av uppgifter från FoB-blanketten.

***Värdeområde***

Klassifikation/värdeområde	SamboKvSyssFoB80Ind
Version	SamboKvSyssFoB80Ind
Nivå	SamboKvSyssFoB80Ind
Representation	Ej aktuellt

***Teknisk information***

Server	db100.prod.sql
Databas	FoB80Ind
Tabell	FoB80Ind
Kolumn	SamboManSyss

***Sysselsättningskombination***

Namn	Sysselsättningskombination
Definition	Anger personens sysselsättningskombination.  4-siffrig kod bildad utifrån svarsalternativen i frågorna 4, 5 och 6 på personblanketten.  För att kunna utläsa vad koden betyder se bilaga 5 (personblanketten) i relaterad information FoB 80 Del 10 Uppläggning och genomförande.

Beskrivning	
Baserad på	(ingen)
Rek. kolumnnamn	
Rek. datatyp	
Kommentar	Härledd variabel
Referenstid	
Uppgiftskälla	FoB-blankett
Arkiveras	Ja
Dimension	Nej
Operationell definition	Variabeln härleds med hjälp av uppgifter från FoB-blanketten.

*Värde*

Beskrivning	Fyrsiffrig kod, icke valida koder förekommer. Blankt = Ej förvärvsarbetande eller uppgift saknas
-------------	---

*Teknisk information*

Server	db100.prod.sql
Databas	FoB80Ind
Tabell	FoB80Ind
Kolumn	SyssKomb

*Trångboddhet 2*

Namn	Trångboddhet 2
Definition	Anger trångboddhet enligt norm 2.

Ett hushåll räknas som trångbott om antalet boende i lägenheten överstiger två per rum, kök och ett rum oräknat. Enpersonshushåll räknas inte som trångbotta.

Beskrivning	
Baserad på	(ingen)
Rek. kolumnnamn	
Rek. datatyp	
Kommentar	Härledd variabel
Referenstid	
Arkiveras	Ja
Dimension	Nej
Operationell definition	Variabeln härleds med hjälp av uppgifter på FoB-blanketten och Allmänna fastighetstaxeringen 1981 (AFT 81).

*Värde*

Klassifikation/värde	TrangBoFoB80Ind
Version	TrangBoFoB80Ind
Nivå	TrangBoFoB80Ind
Representation	Ej aktuellt

*Teknisk information*

Server	db100.prod.sql
Databas	FoB80Ind



Tabell	FoB80Ind
Kolumn	TrangBo2

***Tätort***

Namn	Tätort
Definition	Tätort för kyrkobokfört boende.

Som tätbebyggt område räknas alla hussamlingar med minst 200 invånare, såvida avståndet mellan husen normalt inte överstiger 200 meter. För mer information om tätortsavgränsningen, se relaterad information FoB80 Del 2:3 Tätorternas areal och folkmängd.

Beskrivning	
Baserad på	(ingen)
Rek. kolumnnamn	
Rek. datatyp	
Kommentar	
Referenstid	1980-09-15
Uppgiftskälla	SCB:s fastighetsregister
Arkiveras	Ja
Dimension	Nej
Operationell definition	Uppgiften hämtas från SCB:s fastighetsregister.

***Värde mängd***

Klassifikation/värde mängd	TatortFoB80
Version	TatortFoB80
Nivå	TatortFoB80
Representation	Ej aktuellt

***Teknisk information***

Server	db100.prod.sql
Databas	FoB80Ind
Tabell	FoB80Ind
Kolumn	Tatort

***Tätort - arbetsställe***

Namn	Tätort - arbetsställe
Definition	Anger arbetsställets tätortskod.
Beskrivning	
Baserad på	(ingen)
Rek. kolumnnamn	
Rek. datatyp	
Kommentar	
Referenstid	1980-09-15
Arkiveras	Ja
Dimension	Nej

Operationell definition Variabeln härleds med hjälp av uppgifter från SCB:s arbetsställeregister och SCB:s fastighetsregister.

*Värdeomängd*

Klassifikation/värdeomängd ArbStTatortFoB80  
Version ArbStTatortFoB80  
Nivå ArbStTatortFoB80  
Representation Ej aktuellt

*Teknisk information*

Server db100.prod.sql  
Databas FoB80Ind  
Tabell FoB80Ind  
Kolumn ArbStTatort

*Utländska medborgare*

Namn Utländska medborgare  
Definition Anger antal utländska medborgare i hushållet.  
Beskrivning  
Baserad på (ingen)  
Rek. kolumnnamn  
Rek. datatyp  
Kommentar Härledd variabel  
Referensid  
Arkiveras Ja  
Dimension Nej  
Operationell definition Variabeln härleds med hjälp av uppgifter från FoB-blanketten och Registret över totalbefolkningen (RTB).

*Värdeomängd*

Klassifikation/värdeomängd AntUtlMedbHhFoB80Ind  
Version AntUtlMedbHhFoB80Ind  
Nivå AntUtlMedbHhFoB80Ind  
Representation Ej aktuellt

*Teknisk information*

Server db100.prod.sql  
Databas FoB80Ind  
Tabell FoB80Ind  
Kolumn AntUtlMedbHh

*Utrymmesstandard*

Namn Utrymmesstandard  
Definition Anger antal rum per person.  
Beskrivning  
Baserad på (ingen)  
Rek. kolumnnamn

Rek. datatyp	
Kommentar	Härledd variabel
Referenstid	
Arkiveras	Ja
Dimension	Nej
Operationell definition	Variabeln härleds med hjälp av uppgifter på FoB-blanketten och Riksskatteverkets byggnadsregister.
<i>Värdemängd</i>	
Klassifikation/värdemängd	UtrymStandFoB80Ind
Version	UtrymStandFoB80Ind
Nivå	UtrymStandFoB80Ind
Representation	Ej aktuellt
<i>Teknisk information</i>	
Server	db100.prod.sql
Databas	FoB80Ind
Tabell	FoB80Ind
Kolumn	UtrymStand
<i>Yrkesbeskrivning</i>	
Namn	Yrkesbeskrivning
Definition	Anger yrkesbeskrivning i klartext.
Beskrivning	
Baserad på	(ingen)
Rek. kolumnnamn	
Rek. datatyp	
Kommentar	
Referenstid	
Uppgiftskälla	FoB-blankett
Arkiveras	Ja
Dimension	Nej
Operationell definition	Uppgiften hämtas från FoB-blanketten.
<i>Värdemängd</i>	
Beskrivning	Yrkesbeskrivning i klartext. Blankt = Ej förvärvsarbetande/uppgift saknas
<i>Teknisk information</i>	
Server	db100.prod.sql
Databas	FoB80Ind
Tabell	FoB80Ind
Kolumn	YrkeBesk
<i>Yrkeskod</i>	
Namn	Yrkeskod
Definition	Yrkeskod på 3-siffernivå enligt FoB80:s yrkesschema.

Beskrivning	
Baserad på	(ingen)
Rek. kolumnnamn	
Rek. datatyp	
Kommentar	Härledd variabel
Referenstid	
Uppgiftskälla	FoB-blankett
Arkiveras	Ja
Dimension	Nej
Operationell definition	Variabeln härleds med hjälp av uppgifter från FoB-blanketten.

*Värde mängd*

Klassifikation/värde mängd	Yrke80
Version	Yrke80
Nivå	Yrke80
Representation	Ej aktuellt

*Teknisk information*

Server	db100.prod.sql
Databas	FoB80Ind
Tabell	FoB80Ind
Kolumn	Yrke

*Ålder*

Namn	Ålder
Definition	Ålder vid årets slut.
Beskrivning	
Baserad på	(ingen)
Rek. kolumnnamn	
Rek. datatyp	
Kommentar	
Referenstid	
Uppgiftskälla	Registret över totalbefolkningen (RTB)
Arkiveras	Ja
Dimension	Nej
Operationell definition	Uppgiften hämtas från Registret över totalbefolkningen (RTB).

*Värde mängd*

Klassifikation/värde mängd	AlderFoB80
Version	AlderFoB80
Nivå	AlderFoB80
Representation	Ej aktuellt

*Teknisk information*

Server	db100.prod.sql
Databas	FoB80Ind

Tabell	FoB80Ind
Kolumn	Alder
<i>Ägarkategori</i>	
Namn	Ägarkategori
Definition	Lägenheterna grupperas efter kategori av fastighetsägare.
Beskrivning	
Baserad på	(ingen)
Rek. kolumnnamn	
Rek. datatyp	
Kommentar	
Referenstid	
Uppgiftskälla	Rikskatteverkets byggnadsregister
Arkiveras	Ja
Dimension	Nej
Operationell definition	Variabeln härleds med hjälp av uppgifter från allmänna fastighetstaxeringen 1981 (AFT 81).
<i>Värdeomängd</i>	
Klassifikation/värdeomängd	AgarKatFoB80Ind
Version	AgarKatFoB80Ind
Nivå	AgarKatFoB80Ind
Representation	Ej aktuellt
<i>Teknisk information</i>	
Server	db100.prod.sql
Databas	FoB80Ind
Tabell	FoB80Ind
Kolumn	AgarKat

## Värдемängder

### AgarKatFoB80Ind

Klassifikation	AgarKatFoB80Ind
Version	AgarKatFoB80Ind
Nivå	AgarKatFoB80Ind

### Värden

Kod	Text
01	Tillhör ej bostadshushåll Staten
02	Borgerlig kommun
03	Kyrkan
04	Fysisk person
05	Dödsbo
06	Svensk aktiebolag ( ej allmännyttan)
07	Bostadsrättsförening
08	Bostadsföretag med besittningsrätt
09	Bostadsföretag med nyttjanderätt
10	Allmännyttigt bostadsföretag
11	Övriga bostadsföretag
12	Annan juridisk person
13	Ägare okänd, uppgift saknas

### AlderFoB80

Klassifikation	AlderFoB80
Version	AlderFoB80
Nivå	AlderFoB80

### Värden

Kod	Text
0	0 år
1	1 år
10	10 år
100	100 år
101	101 år
102	102 år
103	103 år
104	104 år
105	105 år
106	106 år
107	107 år
108	108 år

109	109 år
11	11 år
12	12 år
13	13 år
14	14 år
15	15 år
16	16 år
17	17 år
18	18 år
19	19 år
2	2 år
20	20 år
21	21 år
22	22 år
23	23 år
24	24 år
25	25 år
26	26 år
27	27 år
28	28 år
29	29 år
3	3 år
30	30 år
31	31 år
32	32 år
33	33 år
34	34 år
35	35 år
36	36 år
37	37 år
38	38 år
39	39 år
4	4 år
40	40 år
41	41 år
42	42 år
43	43 år
44	44 år
45	45 år
46	46 år
47	47 år
48	48 år
49	49 år
5	5 år
50	50 år
51	51 år
52	52 år
53	53 år

54	54 år
55	55 år
56	56 år
57	57 år
58	58 år
59	59 år
6	6 år
60	60 år
61	61 år
62	62 år
63	63 år
64	64 år
65	65 år
66	66 år
67	67 år
68	68 år
69	69 år
7	7 år
70	70 år
71	71 år
72	72 år
73	73 år
74	74 år
75	75 år
76	76 år
77	77 år
78	78 år
79	79 år
8	8 år
80	80 år
81	81 år
82	82 år
83	83 år
84	84 år
85	85 år
86	86 år
87	87 år
88	88 år
89	89 år
9	9 år
90	90 år
91	91 år
92	92 år
93	93 år
94	94 år
95	95 år
96	96 år
97	97 år



98 98 år  
99 99 år

**Ant012FoB80Ind**

Klassifikation Ant012FoB80Ind  
Version Ant012FoB80Ind  
Nivå Ant012FoB80Ind

**Värden**

Kod	Text
0	Ingen person i hushållet
1	1 person i hushållet
10	10 personer i hushållet
11	11 personer i hushållet
12	12 personer i hushållet
2	2 personer i hushållet
3	3 personer i hushållet
4	4 personer i hushållet
5	5 personer i hushållet
6	6 personer i hushållet
7	7 personer i hushållet
8	8 personer i hushållet
9	9 personer i hushållet
99	Tillhör ej bostadshushåll

**Ant03FoB80Ind**

Klassifikation Ant03FoB80Ind  
Version Ant03FoB80Ind  
Nivå Ant03FoB80Ind

**Värden**

Kod	Text
0	Ingen person i hushållet
1	1 person i hushållet
2	2 personer i hushållet
3	3 personer i hushållet
99	Tillhör ej bostadshushåll

**Ant04FoB80Ind**

Klassifikation Ant04FoB80Ind  
Version Ant04FoB80Ind

Nivå Ant04FoB80Ind

**Värden**

Kod	Text
0	Ingen person i hushållet
1	1 person i hushållet
2	2 personer i hushållet
3	3 personer i hushållet
4	4 personer i hushållet
99	Tillhör ej bostadshushåll

**AntArb1wFoB80Ind**

Klassifikation	AntArb1wFoB80Ind
Version	AntArb1wFoB80Ind
Nivå	AntArb1wFoB80Ind

**Värden**

Kod	Text
000	Förvärvsarbetande personer saknas i hushållet
001	1 förvärvsarbetande person i hushållet
002	2 förvärvsarbetande personer i hushållet
003	3 förvärvsarbetande personer i hushållet
004	4 förvärvsarbetande personer i hushållet
005	5 förvärvsarbetande personer i hushållet
006	6 förvärvsarbetande personer i hushållet
007	7 förvärvsarbetande personer i hushållet
008	8 förvärvsarbetande personer i hushållet
009	9 förvärvsarbetande personer i hushållet
010	10 förvärvsarbetande personer i hushållet
011	11 förvärvsarbetande personer i hushållet
012	12 förvärvsarbetande personer i hushållet
013	13 förvärvsarbetande personer i hushållet
014	14 förvärvsarbetande personer i hushållet
015	15 förvärvsarbetande personer i hushållet
016	16 förvärvsarbetande personer i hushållet
017	17 förvärvsarbetande personer i hushållet
018	18 förvärvsarbetande personer i hushållet
019	19 förvärvsarbetande personer i hushållet
022	22 förvärvsarbetande personer i hushållet
023	23 förvärvsarbetande personer i hushållet
026	26 förvärvsarbetande personer i hushållet
045	45 förvärvsarbetande personer i hushållet
999	Tillhör ej bostadshushåll

**AntArb20wFoB80Ind**

Klassifikation	AntArb20wFoB80Ind
Version	AntArb20wFoB80Ind
Nivå	AntArb20wFoB80Ind

**Värden**

Kod	Text
000	Förvärvsarbetande personer saknas i hushållet
001	1 förvärvsarbetande person i hushållet
002	2 förvärvsarbetande personer i hushållet
003	3 förvärvsarbetande personer i hushållet
004	4 förvärvsarbetande personer i hushållet
005	5 förvärvsarbetande personer i hushållet
006	6 förvärvsarbetande personer i hushållet
007	7 förvärvsarbetande personer i hushållet
008	8 förvärvsarbetande personer i hushållet
009	9 förvärvsarbetande personer i hushållet
010	10 förvärvsarbetande personer i hushållet
011	11 förvärvsarbetande personer i hushållet
012	12 förvärvsarbetande personer i hushållet
013	13 förvärvsarbetande personer i hushållet
014	14 förvärvsarbetande personer i hushållet
015	15 förvärvsarbetande personer i hushållet
016	16 förvärvsarbetande personer i hushållet
017	17 förvärvsarbetande personer i hushållet
018	18 förvärvsarbetande personer i hushållet
019	19 förvärvsarbetande personer i hushållet
021	21 förvärvsarbetande personer i hushållet
023	23 förvärvsarbetande personer i hushållet
044	44 förvärvsarbetande personer i hushållet
999	Tillhör ej bostadshushåll

**AntBHhFoB80Ind**

Klassifikation	AntBHhFoB80Ind
Version	AntBHhFoB80Ind
Nivå	AntBHhFoB80Ind

**Värden**

Kod	Text
0	Barn saknas i hushållet
1	Ett barn i hushållet
2	Två barn i hushållet
3	Tre barn i hushållet
4	Fyra barn i hushållet

5	Fem barn i hushållet
6	Sex barn i hushållet
7	Sju barn i hushållet
8	Åtta barn i hushållet
9	Nio barn i hushållet
10	Tio barn i hushållet
11	Elva barn i hushållet
12	Tolv barn i hushållet
13	Tretton barn i hushållet
99	Tillhör ej bostadshushåll, ej sammanboende eller ensamstående utan barn.

**AntBoHhFoB80Ind**

Klassifikation	AntBoHhFoB80Ind
Version	AntBoHhFoB80Ind
Nivå	AntBoHhFoB80Ind

**Värden**

Kod	Text
1	1 boende i hushållet
10	10 boende i hushållet
11	11 boende i hushållet
12	12 boende i hushållet
13	13 boende i hushållet
14	14 boende i hushållet
15	15 boende i hushållet
16	16 boende i hushållet
17	17 boende i hushållet
18	18 boende i hushållet
19	19 boende i hushållet
2	2 boende i hushållet
20	20 boende i hushållet
21	21 boende i hushållet
22	22 boende i hushållet
27	27 boende i hushållet
29	29 boende i hushållet
3	3 boende i hushållet
36	36 boende i hushållet
4	4 boende i hushållet
44	44 boende i hushållet
49	49 boende i hushållet
5	5 boende i hushållet
6	6 boende i hushållet
7	7 boende i hushållet
8	8 boende i hushållet

80	80 boende i hushållet
9	9 boende i hushållet
99	Tillhör ej bostadshushåll

**AntRumEnhFoB80Ind**

Klassifikation	AntRumEnhFoB80Ind
Version	AntRumEnhFoB80Ind
Nivå	AntRumEnhFoB80Ind

**Värden**

Kod	Text
000	0 Rumsenhet saknas
001	1 rumsenhet
002	2 rumsenheter
003	3 rumsenheter
004	4 rumsenheter
005	5 rumsenheter
006	6 rumsenheter
007	7 rumsenheter
008	8 rumsenheter
009	9 rumsenheter
010	10 rumsenheter
011	11 rumsenheter
012	12 rumsenheter
013	13 rumsenheter
014	14 rumsenheter
015	15 rumsenheter
016	16 rumsenheter
017	17 rumsenheter
018	18 rumsenheter
019	19 rumsenheter
020	20 rumsenheter
021	21 rumsenheter
022	22 rumsenheter
023	23 rumsenheter
024	24 rumsenheter
025	25 rumsenheter
026	26 rumsenheter
027	27 rumsenheter
028	28 rumsenheter
029	29 rumsenheter
030	30 rumsenheter
031	31 rumsenheter
032	32 rumsenheter
033	33 rumsenheter

034	34 rumsenheter
035	35 rumsenheter
036	36 rumsenheter
037	37 rumsenheter
038	38 rumsenheter
039	39 rumsenheter
040	40 rumsenheter
041	41 rumsenheter
042	42 rumsenheter
043	43 rumsenheter
044	44 rumsenheter
045	45 rumsenheter
046	46 rumsenheter
047	47 rumsenheter
048	48 rumsenheter
049	49 rumsenheter
050	50 rumsenheter
051	51 rumsenheter
052	52 rumsenheter
053	53 rumsenheter
054	54 rumsenheter
055	55 rumsenheter
056	56 rumsenheter
057	57 rumsenheter
058	58 rumsenheter
059	59 rumsenheter
060	60 rumsenheter
061	61 rumsenheter
062	62 rumsenheter
063	63 rumsenheter
064	64 rumsenheter
065	65 rumsenheter
066	66 rumsenheter
067	67 rumsenheter
068	68 rumsenheter
069	69 rumsenheter
070	70 rumsenheter
071	71 rumsenheter
072	72 rumsenheter
073	73 rumsenheter
074	74 rumsenheter
075	75 rumsenheter
076	76 rumsenheter
077	77 rumsenheter
078	78 rumsenheter
079	79 rumsenheter
080	80 rumsenheter
081	81 rumsenheter

082	82 rumsenheter
083	83 rumsenheter
084	84 rumsenheter
085	85 rumsenheter
086	86 rumsenheter
087	87 rumsenheter
088	88 rumsenheter
089	89 rumsenheter
090	90 rumsenheter
091	91 rumsenheter
092	92 rumsenheter
093	93 rumsenheter
094	94 rumsenheter
095	95 rumsenheter
096	96 rumsenheter
097	97 rumsenheter
098	98 rumsenheter
099	Uppgift saknas
999	Tillhör ej bostadshushåll

**AntRumLghFoB80Ind**

Klassifikation	AntRumLghFoB80Ind
Version	AntRumLghFoB80Ind
Nivå	AntRumLghFoB80Ind

**Värden**

Kod	Text
000	Rum saknas
001	1 rum
002	2 rum
003	3 rum
004	4 rum
005	5 rum
006	6 rum
007	7 rum
008	8 rum
009	9 rum
010	10 rum
011	11 rum
012	12 rum
013	13 rum
014	14 rum
015	15 rum
016	16 rum
017	17 rum

018	18 rum
019	19 rum
020	20 rum
021	21 rum
022	22 rum
023	23 rum
024	24 rum
025	25 rum
026	26 rum
027	27 rum
028	28 rum
029	29 rum
030	30 rum
031	31 rum
032	32 rum
033	33 rum
034	34 rum
035	35 rum
036	36 rum
037	37 rum
038	38 rum
039	39 rum
040	40 rum
041	41 rum
042	42 rum
043	43 rum
044	44 rum
045	45 rum
046	46 rum
047	47 rum
048	48 rum
049	49 rum
050	50 rum
051	51 rum
052	52 rum
053	53 rum
054	54 rum
055	55 rum
056	56 rum
057	57 rum
058	58 rum
059	59 rum
060	60 rum
061	61 rum
062	62 rum
063	63 rum
064	64 rum
065	65 rum



066	66 rum
067	67 rum
068	68 rum
069	69 rum
070	70 rum
071	71 rum
072	72 rum
073	73 rum
074	74 rum
075	75 rum
076	76 rum
077	77 rum
078	78 rum
079	79 rum
080	80 rum
081	81 rum
082	82 rum
083	83 rum
084	84 rum
085	85 rum
086	86 rum
087	87 rum
088	88 rum
089	89 rum
090	90 rum
091	91 rum
092	92 rum
093	93 rum
094	94 rum
095	95 rum
096	96 rum
097	97 rum
098	98 rum
099	Uppgift saknas
999	Tillhör ej bostadshushåll

**AntUtlMedbHhFoB80Ind**

Klassifikation	AntUtlMedbHhFoB80Ind
Version	AntUtlMedbHhFoB80Ind
Nivå	AntUtlMedbHhFoB80Ind

**Värden**

Kod	Text
000	Utländska medborgare saknas i hushållet
001	1 utländsk medborgare i hushållet

002	2 utländska medborgare i hushållet
003	3 utländska medborgare i hushållet
004	4 utländska medborgare i hushållet
005	5 utländska medborgare i hushållet
006	6 utländska medborgare i hushållet
007	7 utländska medborgare i hushållet
008	8 utländska medborgare i hushållet
009	9 utländska medborgare i hushållet
010	10 utländska medborgare i hushållet
011	11 utländska medborgare i hushållet
012	12 utländska medborgare i hushållet
013	13 utländska medborgare i hushållet
014	14 utländska medborgare i hushållet
015	15 utländska medborgare i hushållet
016	16 utländska medborgare i hushållet
017	17 utländska medborgare i hushållet
018	18 utländska medborgare i hushållet
019	19 utländska medborgare i hushållet
999	Tillhör ej bostadshushåll

### ArbStForsamlingFoB80

Klassifikation	ArbStForsamlingFoB80
Version	ArbStForsamlingFoB80
Nivå	ArbStForsamlingFoB80

### Värden

Kod	Text
	Ej förvärvsarbetande
011401	Ed
011402	Hammarby
011403	Fresta
011501	Vallentuna
011502	Markim
011503	Orkesta
011504	Frösunda
011505	Kårsta
011506	Vada
011507	Össeby-Garn
011508	Angarn
012001	Värmdö
012002	Möja
012003	Djurö
012004	Nämdö
012005	Ingarö
012006	Gustavsberg

012301	Järfälla
012501	Munsö
012502	Adelsö
012503	Ekerö
012504	Lovö
012505	Hilleshög
012506	Skå
012507	Sånga
012508	Färentuna
012601	Huddinge
012602	Trångsund
012701	Botkyrka
012702	Grödinge
012703	Tumba
012704	Salem
013601	Österhaninge
013603	Utö
013604	Ornö
013605	Dalarö
013606	Västerhaninge
013607	Muskö
013801	Tyresö
013901	Bro
013902	Låssa
013903	Kungsängen
013904	Västra Ryd
013905	Håbo-Tibble
013906	Håtuna
016001	Täby
016201	Danderyd
016301	Sollentuna
018001	Stockholms Domkyrkoförs
018002	Klara
018003	Jakob
018004	Johannes
018005	Adolf Fredrik
018006	Gustav Vasa
018007	Matteus
018009	Engelbrekt
018010	Hedvig Eleonora
018011	Oscar
018013	Maria Magdalena
018014	Högalid
018015	Katarina
018017	Sofia
018018	Kungsholm
018019	Sankt Göran
018021	Brännkyrka

018023	Vantör
018025	Farsta
018027	Bromma
018028	Essinge
018029	Västerled
018031	Vällingby
018034	Enskede
018036	Skarpnäck
018038	Hässelby
018039	Hägersten
018040	Skärholmen
018041	Spånga
018042	Kista
018101	Södertälje
018102	Östertälje
018103	Tveta
018104	Enhörna
018105	Turinge
018106	Vårdinge
018107	Överjärna
018108	Ytterjärna
018109	Taxinge
018110	Hölö
018111	Mörkö
018112	Västertälje
018201	Nacka
018202	Saltsjöbaden
018203	Boo
018301	Sundbyberg
018401	Solna
018402	Råsunda
018601	Lidingö
018701	Vaxholm
018702	Östra Ryd
018703	Österåker
018704	Ljusterö
018705	Roslags-Kulla
018801	Norrtälje
018802	Björkö-Arholma
018803	Vaddö
018804	Singö
018805	Häverö
018806	Edebo
018807	Ununge
018808	Edsbro
018809	Fasterna
018810	Rimbo
018811	Rö

018812	Skederid
018813	Husby-Sjuhundra
018814	Gottröra
018815	Närtuna
018816	Malsta
018817	Lohärad
018818	Estuna
018819	Söderby-Karl
018820	Roslags-Bro
018821	Vätö
018822	Rådmansö
018823	Frötuna
018824	Blidö
018825	Länna
018826	Riala
019101	Sigtuna
019102	Sankt Olof
019103	Sankt Per
019104	Haga
019105	Odensala
019106	Husby-Ärtinghundra
019107	Skånela
019108	Norrsunda
019109	Skepptuna
019110	Lunda
019111	Vidbo
019201	Nynäshamn
019202	Sorunda
019203	Torö
019204	Ösmo
030501	Kalmar
030502	Yttergran
030503	Övergran
030504	Häggeby
030505	Skokloster
031901	Älvkarleby
031902	Skutskär
036001	Tolfta
036003	Vendel
036004	Tegelsmora
036005	Tierp
036006	Söderfors
036007	Västland
036008	Österlövsta
036009	Hållnäs
038001	Uppsala Domkyrkoförs
038002	Helga Trefaldighet
038003	Gamla Uppsala

038004	Vaksala
038005	Danmark
038006	Funbo
038007	Hagby
038008	Ramsta
038009	Balingsta
038010	Västeråker
038011	Dalby
038012	Uppsala-Näs
038013	Läby
038014	Vänge
038015	Åland
038016	Skogs-Tibble
038017	Järlåsa
038018	Jumkil
038019	Börje
038020	Åkerby
038021	Bälinge
038022	Skuttunge
038023	Tensta
038024	Lena
038025	Ärentuna
038026	Björklinge
038027	Viksta
038028	Knutby
038029	Bladåker
038030	Faringe
038031	Almunge
038032	Lagga
038033	Alsike
038034	Vassunda
038035	Knivsta
038036	Östuna
038037	Husby-Långhundra
038038	Gottsunda
038039	Stavby
038040	Tuna
038041	Rasbo
038042	Rasbokil
038101	Enköping
038102	Enköpings-Näs
038103	Teda
038104	Svinnegarn
038105	Tillinge
038106	Bred
038107	Sparrsätra
038109	Boglösa
038110	Lillkyrka

038111	Vallby
038112	Kungs-Husby
038113	Torsvi
038114	Veckholm
038115	Hacksta
038116	Löt
038117	Villberga
038118	Husby-Sjutolft
038119	Litslena
038120	Härkeberga
038121	Holm
038122	Fittja
038123	Kulla
038124	Hjälsta
038125	Giresta
038126	Fröslunda
038127	Biskopskulla
038128	Långtora
038129	Nysätra
038130	Gryta
038131	Simtuna
038132	Frösthult
038133	Härnevi
038134	Torstuna
038135	Österunda
038136	Altuna
038201	Östhammar
038202	Forsmark
038203	Valö
038204	Börstil
038205	Hökhuvud
038206	Harg
038207	Öregrund
038208	Gräsö
038209	Alunda
038210	Ekeby
038211	Skäfthammar
038212	Morkarla
038213	Film
038214	Dannemora
042801	Västra Vingåker
042802	Österåker
048001	Sankt Nicolai
048002	Nyköpings Östra
048003	Helgona
048004	Svärta
048005	Tunaberg
048006	Bergshammar

048007	Tuna
048008	Lunda
048009	Kila
048010	Stigtomta
048011	Halla
048012	Nykyrka
048013	Bärbo
048014	Råby-Rönö
048015	Lid
048016	Ripsa
048017	Ludgo
048018	Spelvik
048019	Runtuna
048020	Tystberga
048023	Lästringe
048024	Bälinge
048026	Husby-Oppunda
048027	Vrena
048028	Trosa stadsförsamling
048029	Frustuna-Kattnäs
048030	Västerljung
048031	Trosa-Vagnhärad
048032	Gåsinge-Dillnäs
048033	Björnlunda
048034	Gryt
048101	Oxelösund
048201	Flen
048202	Hyltinge
048203	Helgesta
048204	Årdala
048205	Lilla Malma
048206	Dunker
048207	Mellösa
048208	Bettna
048209	Blacksta
048210	Forssa
048211	Vadsbro
048301	Katrineholm
048302	Björkvik
048303	Lerbo
048304	Sköldinge
048305	Floda
048306	Stora Malm
048307	Östra Vingåker
048308	Julita
048401	Fors
048402	Kloster
048403	Torshälla



048404	Barva
048405	Jäder
048406	Kjula
048407	Hammarby
048408	Sundby
048409	Vallby
048410	Hällby
048411	Tumbo
048412	Råby-Rekarne
048413	Gillberga
048414	Lista
048415	Öja
048416	Västermo
048417	Näshulta
048418	Husby-Rekarne
048419	Stenkvista
048420	Ärla
048601	Strängnäs Domkyrkoförs
048603	Aspö
048604	Mariefred
048605	Länna
048606	Åker
048607	Toresund
048608	Ytterselö
048609	Överselö
048610	Vansö
048611	Fogdö
048612	Helgarö
048613	Härad
050901	Stora Åby
050902	Ödeshög
050903	Svanshals
050904	Västra Tollstad
050905	Heda
050906	Rök
050907	Trehörna
051201	Torpa
051202	Asby
051203	Sund
051204	Västra Ryd
051205	Svinhult
051206	Norra Vi
051301	Tidersrum
051302	Kisa
051303	Västra Eneby
051304	Horn
051305	Hycklinge
051306	Oppeby

051307	Hägerstad
051308	Kättilstad
051309	Tjärstad
056001	Ekeby Norra Kbfd
056002	Ekeby Södra Kbfd
056003	Rinna
056004	Åsbo
056005	Blåvik
056006	Malexander
056101	Åtvid
056102	Grebo
056103	Värna
056104	Björsäter
056105	Yxnerum
056106	Hannäs
056107	Gårdserum
056201	Risinge
056202	Hällestad
056203	Regna
056204	Skedevi
056301	Valdemarsvik
056302	Ringarum
056303	Gusums Kbfd
056304	Gryt
056305	Tryserum
056306	Östra Ed
058001	Linköpings Domkyrkoförs
058002	Sankt Lars
058003	Landeryd
058004	Slaka
058005	Kärna
058006	Kaga
058007	Ledberg
058008	Vist
058009	Vårdnäs
058010	Skeda
058011	Nykil
058012	Ulrika
058013	Gammalkil
058014	Sjögestad
058015	Västerlösa
058016	Björkeberg
058017	Rappestad
058018	Vikingstad
058019	Vreta Kloster
058020	Flistad
058021	Ljung
058022	Stjärnorp

058023	Östra Harg
058024	Rystad
058025	Törnevalla
058026	Östra Skrukeby
058027	Lillkyrka
058028	Gistad
058029	Örtomta
058030	Askeby
058031	Bankekind
058032	Vårdsberg
058033	Berga
058034	Johannelund
058101	Sankt Olai
058102	Hedvig
058103	Matteus
058104	Östra Eneby
058105	Borg
058106	Sankt Johannes
058107	Styrstad
058108	Tingstad
058109	Kullerstad
058110	Vånga
058111	Skärkind
058112	Kimstad
058113	Simonstorp
058114	Kvillinge
058115	Krokek
058116	Kvarsebo
058117	Östra Stenby
058118	Konungsund
058119	Dagsberg
058120	Furingstad
058121	Tåby
058122	Kuddby
058123	Å
058124	Östra Ny
058125	Östra Husby
058126	Häradshammar
058127	Jonsberg
058128	Rönö
058201	Sankt Laurentii
058202	Drothem
058203	Skönberga
058204	Västra Husby
058205	Gårdeby
058206	Östra Ryd
058207	Skällvik
058208	Sankt Anna

058209	Börum
058210	Mogata
058301	Motala
058303	Västra Ny
058304	Godegård
058305	Kristberg
058306	Brunneby
058307	Klockrike
058308	Älvestad
058309	Fornåsa
058310	Lönsås
058311	Ekebyborna
058312	Ask
058322	Tjällmo
058323	Varv och Styra
058324	Västra Stenby
058326	Fivelstad
058401	Vadstena
058403	Strå
058404	Nässja
058405	Örberga
058406	Herrestad
058407	Källstad
058408	Rogslösa
058409	Väversunda
058410	Hov
058411	Hagebyhöga
058412	Orlunda
058601	Mjölby
058602	Högby
058603	Skänninge
058604	Bjälbo
058605	Allhelgona
058606	Järstad
058607	Normlösa
058608	Vallerstad
058609	Skeppsås
058610	Appuna
058611	Hogstad
058612	Väderstad
058613	Kumla
058614	Västra Harg
058615	Sya
058616	Östra Tollstad
058617	Viby
058618	Veta
058619	Herrberga
060401	Bälaryd

060402	Bredestad
060403	Askeryd
060404	Marbäck
060405	Frinnaryd
060406	Lommaryd
060407	Haurida
060408	Vireda
061701	Källeryd
061702	Åsenhöga
061703	Kävsjö
061704	Kulltorp, Del
061705	Gnosjö
066201	Gislaved
066202	Våthult
066203	Bosebo
066204	Anderstorp
066205	Stengårdshult
066206	Valdshult
066207	Öreryd
066208	Norra Hestra
066209	Villstad
066210	Burseryd
066211	Sandvik
066212	Gryteryd
066213	Södra Hestra
066214	Ås
066215	Kållerstad
066216	Reftele
066501	Byarum
066502	Bondstorp
066503	Tofteryd
066504	Hagshult
066505	Åker
066506	Svenarum
068001	Sofia
068002	Kristina
068003	Ljungarum
068004	Järstorp
068005	Huskvarna
068006	Hakarp
068007	Gränna
068008	Norrahammar
068009	Visingsö
068010	Skärstad
068011	Ölmstad
068012	Svarttorp
068013	Järsnäs
068014	Lekeryd

068015	Rogberga
068016	Barnarp
068017	Ödestugu
068018	Öggestorp
068019	Månsarp
068020	Bankeryd
068021	Bottnaryd
068022	Mulseryd
068023	Angerdshestra
068024	Norra Unnaryd
068201	Nässjö
068202	Bodafors Kbfd
068203	Norra Sandsjö Kbfd
068204	Bringetofta
068205	Norra Solberga
068206	Flisby
068207	Forserum
068208	Barkeryd
068209	Malmbäck
068210	Almesåkra
068301	Värnamo
068302	Bredaryd
068303	Kulltorp, Del
068304	Kärda
068305	Hånger
068306	Forsheda
068307	Torskinge
068308	Dannäs
068309	Tännö
068310	Voxtorp
068311	Gällaryd
068312	Rydaholm
068313	Fryele
068314	Nydala
068401	Sävsjö
068402	Hjärtlanda
068403	Vrigstad
068404	Hylletofta
068405	Skepperstad
068406	Hjälmseryd
068407	Stockaryd
068408	Hultsjö
068501	Vetlanda
068503	Bäckседа
068504	Näsby
068505	Fröderyd
068506	Bäckaby
068507	Ramkvilla

068508	Södra Solberga
068509	Korsberga
068510	Lemnhult
068511	Näshult
068512	Stenberga
068513	Skirö
068514	Nye
068515	Alseda
068516	Ökna
068517	Karlstorp
068518	Skede
068519	Björkö
068520	Nävelsjö
068521	Lannaskede
068522	Myresjö
068601	Eksjö
068602	Hässleby
068603	Kråkshult
068604	Bellö
068605	Ingatorp
068606	Hult
068607	Edshult
068608	Mellby
068609	Höreda
068701	Säby
068702	Adelöv
068703	Linderås
076001	Åseda
076002	Herråkra
076003	Lenhovda
076004	Nottebäck
076005	Älghult
076101	Lessebo
076102	Hovmantorp
076103	Ekeberga
076104	Ljuder
076301	Tingsås
076302	Almundsryd
076303	Älmeboda
076304	Linneryd
076305	Södra Sandsjö
076306	Väckelsång
076307	Urshult
076401	Alvesta
076402	Lekaryd
076403	Härlöv
076404	Hjortsberga M Kvenneberga
076405	Moheda

076406	Slätthög
076407	Mistelås
076408	Blädinge
076409	Vislanda
076410	Skatelöv
076411	Västra Torsås
076501	Älmhult
076502	Härlunda
076503	Virestad
076504	Stenbrohult
076505	Göteryd
076506	Pjätteryd
076507	Hallaryd
076701	Markaryd
076702	Hinneryd
076703	Traryd
078001	Växjö Domkyrkoförs
078002	Furuby
078003	Sjösås
078004	Hornaryd
078005	Drev
078006	Dädesjö
078007	Hemmesjö Med Tegnaby
078008	Östra Torsås
078009	Nöbbele
078010	Uråsa
078011	Jät
078012	Kalvsvik
078013	Tävelsås
078014	Dänningelanda
078015	Vederslöv
078016	Öja
078017	Bergunda
078018	Öjaby
078019	Tjureda
078020	Gårdsby
078021	Söraby
078022	Tolg
078023	Asa
078024	Aneboda
078025	Berg
078026	Ormesberga
078027	Ör
078028	Skogslyckan
078101	Ljungby
078102	Agunnaryd
078103	Ryssby
078104	Tutaryd



078105	Södra Ljunga
078106	Hamneda
078107	Kåna
078108	Berga
078109	Dörarp
078110	Vittaryd
078111	Angelstad
078112	Annerstad
078113	Nöttja
078114	Torpa
078115	Vrå
078116	Lidhult
078117	Odensjö
078118	Bolmsö
078119	Tannåker
082101	Fågelfors
082102	Högsby
082103	Långemåla
082104	Fagerhult
083401	Gullabo
083402	Torsås
083403	Söderåkra Norra Kbfd
083404	Söderåkra Södra Kbfd
084001	Vickleby
084002	Resmo
084003	Mörbylånga
084004	Stenåsa
084005	Hulterstad
084006	Kastlösa
084007	Smedby
084008	Södra Möckleby
084009	Segerstad
084010	Gräsgård
084011	Ventlinge
084012	Ås
084013	Glömminge
084014	Algutsrum
084015	Torslunda
084016	Norra Möckleby
084017	Gårdby
084018	Sandby
086001	Hultsfred
086002	Lönneberga
086003	Målilla Med Gårdveda
086004	Järeda
086005	Virserum
086006	Vena
086007	Tveta

086008	Mörlunda
086101	Mönsterås
086102	Fliseryd
086103	Ålem
086201	Emmaboda
086202	Vissefjärda
086203	Algutsboda
086204	Långasjö
088001	Kalmar
088002	Kläckeberga
088003	Dörby
088004	Hossmo
088005	Ryssby
088006	Åby
088007	Förlösa
088008	Ljungby
088009	Hagby
088010	Voxtorp
088011	Halltorp
088012	Arby
088013	Mortorp
088014	Karlslunda
088101	Nybro
088102	Kråksmåla
088103	Bäckebo
088104	Kristvalla
088105	Madesjö
088106	Örsjö
088107	Sankt Sigfrid
088108	Oskar
088109	Hälleberga
088201	Oskarshamn
088202	Misterhults Norra Kbfd
088203	Misterhults Södra Kbfd
088204	Kristdala
088205	Döderhults Kbfd
088206	Påskallaviks Kbfd
088301	Västervik
088302	Törnsfall
088303	Gladhammar
088304	Västrum
088305	Ukna
088306	Dalhem
088307	Överum
088308	Västra Ed
088309	Loftahammar
088310	Lofta
088311	Gamleby

088312	Odensvi
088314	Hallingeberg
088315	Hjorted
088316	Blackstad
088401	Vimmerby
088403	Rumskulla
088404	Pelarne
088405	Frödinge
088406	Locknevi
088407	Djursdala
088408	Södra Vi
088409	Tuna
088501	Borgholm
088502	Föra
088503	Alböke
088504	Löt
088505	Egby
088506	Bredsätra
088507	Köping
088508	Räpplinge
088509	Högsrum
088510	Gärdslösa
088511	Långlöt
088512	Runsten
088513	Böda
088514	Högby
088515	Källa
088516	Persnäs
098001	Visby
098002	Othem
098003	Boge
098004	Fårö
098005	Bunge
098006	Rute
098007	Fleringe
098008	Hall
098009	Hangvar
098010	Lärbro
098011	Hellvi
098012	Bäl
098013	Hejnum
098014	Tingstäde
098015	Stenkyrka
098016	Lummelunda
098017	Martebo
098018	Väskinde
098019	Bro
098020	Lokrume

098021	Fole
098022	Ekeby
098023	Källunge
098024	Vallstena
098025	Gothem
098026	Hörsne Med Bara
098027	Norrlanda
098028	Ganthem
098029	Dalhem
098030	Barlingbo
098031	Endre
098032	Hejdeby
098033	Follingbo
098034	Akebäck
098035	Roma
098036	Björke
098037	Viklau
098038	Halla
098039	Sjonhem
098040	Vänge
098041	Guldrupe
098042	Buttle
098043	Ala
098044	Kräklingbo
098045	Anga
098046	Gammelgarn
098047	Östergarn
098048	Västerhejde
098049	Träkumla
098050	Vall
098051	Atlingbo
098052	Hogrän
098053	Stenkumla
098054	Tofta
098055	Eskelhem
098056	Västergarn
098057	Sanda
098058	Mästerby
098059	Väte
098060	Hejde
098061	Klinte
098062	Fröjel
098063	Eksta
098064	Sproge
098065	Ardre
098066	Alskog
098067	Garde
098068	Etelhem

098069	Lye
098070	Lau
098071	När
098072	Burs
098073	Stånga
098074	Lojsta
098075	Linde
098076	Hemse
098077	Rone
098078	Alva
098079	Fardhem
098080	Gerum
098081	Levide
098082	Silte
098083	Hablingbo
098084	Havdhem
098085	Eke
098086	Grötlingbo
098087	Näs
098088	Fide
098089	Öja
098090	Hamra
098091	Vamlingbo
098092	Sundre
106001	Olofströms Kbfd
106002	Jämshögs Kbfd
106003	Kyrkhult
108001	Karlskrona Stadsförs
108004	Aspö
108005	Lösen
108006	Augerum
108007	Flymen
108008	Kristianopel
108009	Jämjö
108010	Torhamn
108011	Sturkö
108012	Ramdala
108013	Rödeby Norra Kbfd
108014	Rödeby Södra Kbfd
108015	Fridlevstad
108016	Sillhövda
108017	Tving
108018	Nättraby
108019	Hasslö
108101	Ronneby Kbfd
108102	Kallinge Kbfd
108103	Backaryd
108104	Öljehult

108105	Eringsboda
108106	Förkärla
108107	Listerby
108108	Edestad
108109	Hjortsberga
108110	Bräkne-Hoby
108201	Karlshamn
108202	Ringamåla
108203	Hällaryd
108204	Åryd
108205	Asarum
108206	Mörrum
108207	Elleholm
108301	Sölvesborg
108302	Gammalstorp
108303	Ysane
108304	Mjällby
112101	Knislinge
112102	Gryt
112103	Kviinge
112104	Hjärsås
112105	Emmislöv
112106	Östra Broby
112107	Glimåkra
113701	Örkelljunga
113702	Rya
113703	Skånes-Fagerhult
116001	Ullstorp
116002	Benestad
116003	Ramsåsa
116004	Tryde
116005	Tomelilla
116006	Spjutstorp
116007	Tranås
116008	Onslunda
116009	Smedstorp
116010	Kverrestad
116011	Eljaröd
116012	Fågeltofta
116013	Andrarum
116014	Brösarp
116015	Östra Ingelstad
116016	Bollerup
116017	Tosterup
116018	Övraby
116201	Ivetofta
116202	Gualöv
116203	Näsum

116301	Osby
116302	Örkened
116303	Loshult
116304	Visseltofta
116501	Perstorp
116601	Klippan
116602	Vedby
116603	Västra Sönnarslöv
116604	Färingtofta
116605	Riseberga
116607	Östra Ljungby
116701	Björnekulla
116702	Västra Broby
116703	Kvidinge
116801	Båstad
116802	Förslöv
116803	Grevie
116804	Västra Karup
116805	Hov
116806	Torekov
116807	Östra Karup
118001	Heliga Trefaldighet
118002	Norra Åsum
118003	Äsphult
118004	Djurröd
118005	Träne
118006	Skepparslöv
118007	Vä
118008	Köpinge
118009	Nosaby
118010	Fjälkestad
118011	Österslöv
118012	Norra Strö
118013	Önnestad
118014	Färlöv
118015	Åhus
118016	Östra Sönnarslöv
118017	Everöd
118018	Lyngsjö
118019	Rinkaby
118020	Nymö
118021	Trolle-Ljungby
118022	Ivö
118023	Kiaby
118024	Fjälkinge
118025	Gustav Adolf
118026	Maglehem
118027	Hörröd

118028	Huaröd
118029	Degeberga
118030	Vittskövle
118031	Östra Vram
118032	Västra Vram
118033	Linderöd
118034	Vånga
118035	Oppmanna
118101	Simrishamn
118102	Simris
118103	Östra Nöbbelöv
118104	Järrestad
118105	Gladsax
118106	Östra Hoby
118107	Borrby
118108	Bolshög
118109	Östra Tommarp
118110	Östra Vemmerlöv
118111	Stiby
118112	Ravlunda
118113	Östra Herrestad
118114	Hannas
118115	Hammenhög
118116	Vallby
118117	Sankt Olof
118118	Rörium
118119	Södra Mellby
118120	Vitaby
118201	Ängelholm
118202	Rebbelberga
118203	Höja
118204	Tåssjö
118205	Munka-Ljungby
118206	Strövelstorp
118207	Ausås
118208	Starby
118209	Barkåkra
118210	Tåstarp
118211	Hjärnarp
118212	Össjö
118301	Hässleholm
118302	Ignaberga
118303	Stoby
118304	Norra Sandby
118305	Vinslöv
118306	Gumlösa
118307	Sörby
118308	Nävlinge



118309	Hästveda
118310	Farstorp
118311	Verum
118312	Vittsjö
118313	Norra Åkarp
118314	Vankiva
118315	Norra Mellby
118316	Häglinge
118317	Brönnestad
118318	Matteröd
118319	Finja
118320	Hörja
118321	Röke
118322	Västra Torup
121401	Tirup
121402	Svalöv
121403	Felestad
121404	Stenestad
121405	Kågeröd
121406	Halmstad
121407	Sireköpinge
121408	Billeberga
121409	Källs-Nöbbelöv
121410	Norra Skrävlinge
121411	Norrvidinge
121412	Konga
121413	Röstånga
121414	Ask
121415	Torrlösa
123001	Esarp
123002	Kyrkheddinge
123003	Bjällerup
123004	Knästorp
123006	Uppåkra
123007	Staffanstorp
123009	Mölleberga
123010	Särslöv
123011	Görslöv
123012	Tottarp
123101	Burlöv
123301	Gessie
123302	Eskilstorp
123303	Hököpinge
123304	Vellinge
123305	Skanör
123306	Falsterbo
123307	Håslöv
123308	Stora Hammar

123309	Räng
123310	Södra Åkarp
123311	Mellan-Grevie
123312	Östra Grevie
123313	Västra Ingelstad
123314	Arrie
126001	Bjuv
126002	Risekatslösa
126003	Norra Vram
126004	Ekeby
126101	Kävlinge
126102	Dagstorp
126103	Västra Karaby
126104	Lackalänga
126105	Stävie
126106	Södervidinge
126107	Virke
126108	Lilla Harrie
126109	Stora Harrie
126110	Hofterup
126111	Barsebäck
126112	Löddeköpinge
126113	Hög
126201	Lomma
126202	Borgeby
126203	Flädie
126204	Fjellie
126301	Svedala
126302	Böringe
126303	Västra Kärrstorp
126304	Töringe
126305	Bjärshög
126306	Skabersjö
126307	Bara
126308	Hyby
126401	Skurup
126402	Hassle-Bösarp
126403	Svenstorp
126404	Västra Vemmenhög
126405	Östra Vemmenhög
126406	Skivarp
126407	Västra Nöbbelöv
126408	Katslösa
126409	Solberga
126410	Örsjö
126411	Slimminge
126412	Villie
126501	Ilstorp

126502	Björka
126503	Södra Åsum
126504	Sövde
126505	Blentarp
126506	Everlov
126507	Tolånga
126508	Röddinge
126509	Vanstad
126510	Lövestad
126511	Fränninge
126512	Vollsjö
126513	Brandstad
126514	Öved
126515	Östra Kärrstorp
126602	Hörby
126603	Östra Sallerup
126604	Långaröd
126605	Svensköp
126606	Äspinge
126607	Södra Rörum
126608	Fulltofta
126609	Lyby
126610	Östraby
126611	Västerstad
126702	Höör
126703	Gudmuntorp
126704	Bosjökloster
126705	Munkarp
126706	Hallaröd
126707	Norra Rörum
126708	Tjörnarp
128001	Sankt Petri
128002	Slottsstaden
128003	Kirseberg
128004	Sankt Pauli
128005	Sankt Johannes
128006	Möllevången
128007	Limhamn
128008	Fosie
128009	Västra Skrävlinge
128010	Husie
128011	Södra Sallerup
128012	Glostorp
128013	Lockarp
128014	Oxie
128015	Sofielund
128016	Hyllie
128017	Eriksfält

128018	Kulladal
128019	Bunkeflo
128020	Västra Klagstorp
128021	Tygelsjö
128101	Lunds Domkyrkoförs
128102	Sankt Peters Kloster
128103	Stora Råby
128104	Allhelgona
128105	Norra Nöbbelöv
128106	Vallkärra
128107	Stångby
128108	Västra Hoby
128109	Håstad
128110	Igelösa
128111	Odarslöv
128112	Hardeberga
128113	Södra Sandby
128114	Revinge
128115	Hällestad
128116	Dalby
128117	Bonderup
128118	Gödelöv
128119	Lyngby
128120	Genarp
128121	Veberöd
128122	Vomb
128123	Silvåkra
128201	Landskrona
128202	Sankt Ibb
128203	Annelöv
128204	Saxtorp
128205	Tofta
128206	Asmundtorp
128207	Glumslöv
128208	Härslöv
128209	Säby
128210	Vadensjö
128211	Örja
128301	Maria
128302	Gustav Adolf
128303	Raus
128304	Välinge
128305	Kattarp
128306	Allerum
128307	Fleninge
128308	Kropp
128309	Välluv
128310	Frillestad

128311	Hässlunda
128312	Mörarp
128313	Bårslöv
128314	Ottarp
128315	Fjärestad
128316	Kvistofta
128317	Filborna
128401	Höganäs
128402	Väsby
128403	Viken
128404	Brunnby
128405	Jonstorp
128406	Farhult
128501	Eslöv
128502	Stehag
128503	Bosarp
128504	Trollenäs
128505	Västra Strö
128507	Örtofta
128508	Billinge
128509	Hurva
128511	Reslöv
128512	Östra Karaby
128513	Högseröd
128514	Harlösa
128515	Hammarlunda
128516	Holmby
128517	Gårdstånga
128518	Skeglinge
128519	Borlunda
128520	Skarhult
128521	Östra Strö
128601	Ystad
128602	Skårby
128603	Sjörup
128604	Snårestad
128605	Balkåkra
128606	Bjäresjö
128607	Hedeskoga
128608	Bromma
128609	Öja
128610	Stora Herrestad
128611	Stora Köpinge
128612	Högestad
128613	Borrie
128614	Sövestad
128615	Baldringe
128616	Hörup

128617	Löderup
128618	Valleberga
128619	Ingelstorp
128620	Glemminge
128701	Trelleborg
128702	Maglarp
128703	Västra Tommarp
128704	Västra Vemmerlöv
128705	Hammarlöv
128706	Skegrie
128707	Bodarp
128708	Fuglie
128710	Alstad
128713	Gylle
128714	Kyrkoköpinge
128715	Dalköpinge
128716	Gislöv
128717	Simlinge
128718	Bösarp
128719	Södra Åby
128720	Lilla Isie
128721	Östra Torp
128722	Hemmesdynge
128723	Östra Klagstorp
128724	Åspö
128725	Lilla Beddinge
128726	Tullstorp
128727	Källstorp
128728	Önnarp
128729	Gärdslov
128730	Grönby
128731	Anderslöv
131501	Torup
131502	Kinnared
131503	Drängsered
131504	Långaryd
131505	Färgaryd
131506	Femsjö
131507	Södra Unnaryd
131508	Jälluntofta
138001	Sankt Nikolai
138002	Martin Luther
138003	Snöstorp
138004	Breared
138005	Oskarström
138006	Tönnersjö
138007	Eldsberga
138008	Trönninge

138009	Söndrum
138010	Vapnö
138011	Harplinge
138012	Steninge
138013	Rävinge
138014	Getinge
138015	Kvibille
138016	Holm
138017	Slättåkra
138018	Övraby
138019	Enslöv
138101	Laholm
138103	Våxtorp
138104	Hasslöv
138105	Skummeslöv
138106	Hishult
138107	Ränneslöv
138108	Ysby
138109	Knäred
138110	Tjärby
138111	Veinge
138201	Falkenberg
138202	Skrea
138203	Abild
138204	Asige
138205	Årstad
138206	Slöinge
138207	Eftra
138208	Stafsinge
138209	Morup
138210	Ljungby
138211	Vinberg
138212	Alfshög
138213	Vessige
138214	Askome
138215	Köinge
138216	Svarträ
138217	Okome
138218	Gällared
138219	Krogsered
138220	Gunnarp
138221	Fagered
138222	Källsjö
138223	Ullared
138224	Älvsered
138301	Varberg
138302	Träslöv
138303	Nöslinge

138304	Skällinge
138305	Rolfstorp
138306	Gödestad
138307	Hunnestad
138308	Grimeton
138309	Dagsås
138310	Sibbarp
138311	Tvååker
138312	Spannarp
138313	Lindberg
138314	Torpa
138315	Valinge
138316	Stamnared
138317	Sällstorp
138318	Ås
138319	Veddige
138320	Värö
138321	Stråvalla
138322	Grimmared
138323	Karl Gustav
138324	Kungsäter
138325	Gunnarsjö
138401	Kungsbacka
138402	Tölö
138403	Älvsåker
138404	Vallda
138405	Släp
138406	Frillesås
138407	Landa
138408	Ölmevalla
138409	Gällinge
138410	Idala
138411	Förlanda
138412	Fjärås
138413	Hanhals
138414	Onsala
140101	Härryda
140102	Landvetter
140103	Råda
140104	Björketorp
140201	Partille Kbfd
140202	Jonsereds Kbfd
140203	Sävedalen
140701	Öckerö
141501	Spekeröd
141502	Norum
141503	Ödsmål
141504	Ucklum



141505	Jörlanda
141901	Valla
141902	Stenkyrka
141903	Rönnäng
141904	Klädesholmen
141905	Klövedal
142101	Tegneby
142102	Röra
142103	Stala
142104	Långelanda
142105	Myckleby
142106	Torp
142107	Mollösund
142108	Käringön
142109	Gullholmen
142110	Morlanda
142701	Kungshamn
142702	Malmön
142703	Askum
142704	Smögen
142705	Hunnebostrand
142706	Tossene
143001	Foss
143002	Håby
143003	Valbo-Ryr
143004	Bärfendal
143005	Svarteborg
143006	Hede
143007	Sanne
143008	Krokstad
143501	Grebbestads Kyrkoområde
143502	Tanums Kyrkoområde
143503	Lur
143504	Naverstad
143505	Mo
143506	Kville Kbfd
143507	Fjällbacka Kbfd
143508	Bottna
143509	Svenneby
148001	Domkyrkoförs i Gbg
148004	Nylöse
148005	Kortedala
148006	Härlanda
148007	Vasa
148008	Johanneberg
148009	Annedal
148010	Haga
148011	Oskar Fredrik

148012	Masthugg
148013	Karl Johan
148016	Örgryte
148017	Lundby
148018	Biskopsgården
148019	Brämaregården
148020	Backa
148021	Högsbo
148022	Västra Frölunda
148023	Älvsborg
148024	Tynnered
148026	Angered
148027	Bergum
148028	Torslanda
148029	Björlanda
148030	Tuve
148031	Säve
148032	Bergsjön
148033	Sankt Pauli
148034	Gunnared
148035	Rödbo
148036	Askim
148037	Styrsö
148101	Fässberg
148102	Kållered
148103	Lindome
148104	Stensjön
148201	Kungälv
148203	Marstrand
148204	Harestad
148205	Torsby
148206	Lycke
148207	Ytterby
148208	Romelanda
148209	Kareby
148210	Hålda
148211	Solberga
148401	Lysekil
148402	Lyse
148403	Skaftö
148404	Bro
148405	Brastad
148501	Uddevalla
148502	Grinneröd
148503	Ljung
148504	Resteröd
148505	Forshälla
148506	Dragsmark

148507	Bokenäs
148508	Högås
148509	Skredsvik
148510	Herrestad
148511	Lane-Ryr
148512	Bäve
148601	Strömstad
148602	Skee
148604	Näsinge
148605	Lommeland
148606	Hogdal
148607	Tjärnö
150401	Håbol
150402	Nössemark
150403	Dals-Ed
150404	Töftedal
150405	Gesäter
150406	Rölanda
150701	Färgelanda
150702	Ödeborg
150703	Torp
150704	Järbo
150705	Råggård
150706	Lerdal
150707	Rännelanda
150708	Högsäter
152101	Nödinge
152102	Hålanda
152103	Skepplanda
152104	Kilanda
152105	Starrkärr
152106	Nol-Alafors Kbfd
152401	Lerum
152402	Skallsjö
152403	Stora Lundby
152404	Östad
152701	Lena
152702	Bergstena
152703	Fullestad
152704	Siene
152705	Horla
152706	Hol
152707	Skogsbygden
152708	Nårunga
152709	Ljur
152710	Ornunga
152711	Asklanda
152712	Kvinnestad

152713	Algutstorp
152714	Kullings-Skövde
152715	Södra Härene
152716	Tumberg
152717	Landa
155201	Tranemo
155202	Ambjörnarp
155203	Sjötofta
155204	Mossebo
155205	Södra Åsarp
155206	Länghem
155207	Månstad
155208	Nittorp
155209	Ljungsarp
155210	Ölsremma
155211	Dalstorp
155212	Hulared
156001	Ärtemark
156003	Laxarby
156004	Vårvik
156005	Torrskog
156006	Steneby
156007	Tisselskog
156008	Ödskölt
156009	Bäcke
156101	Holm
156102	Järn
156103	Grinstad
156104	Erikstad
156105	Bolstad
156106	Ör
156107	Gunnarsnäs
156108	Dalskog
156109	Skållerud
156201	Fuxerna
156202	Åsbräcka
156203	Tunge
156204	Sankt Peder
156205	Ale-Skövde
156206	Västerlanda
156207	Hjärtum
156301	Kinna
156302	Skene Kbfd
156303	Örby Kbfd
156304	Sätilla
156305	Hyssna
156306	Skephult
156307	Fritsla

156308	Hajom
156309	Berghem
156310	Fotskäl
156311	Tostared
156312	Surteby-Kattunga
156313	Öxnevalla
156314	Horred
156315	Istorp
156316	Älekulla
156317	Torestorp
156318	Öxabäck
156501	Svenljunga
156502	Holsljunga
156503	Mjöbäck
156504	Mårdaklev
156505	Kalv
156506	Östra Frölunda
156507	Håcksvik
156508	Örsås
156509	Revesjö
156510	Redslared
156511	Ullasjö
156512	Sexdrega
156513	Roasjö
156514	Hillared
156601	Brättensby
156602	Eggvena
156603	Fölene
156604	Remmene
156606	Herrljunga
156607	Hudene
156608	Källunga
156609	Mjäldrunga
156610	Eriksberg
156611	Skölvene
156612	Södra Björke
156613	Jällby
156614	Grude
156615	Vesene
156616	Molla
156617	Od
156618	Hov
156619	Norra Säm
156620	Alboga
156621	Broddarp
156622	Öra
158001	Vänersborg
158002	Väne-Ryr

158003	Gestad
158004	Brålanda
158005	Sundals-Ryr
158006	Frändefors
158007	Vänersnäs
158009	Västra Tunhem
158101	Trollhättan
158102	Norra Björke
158103	Väne-Åsaka
158104	Gårdhem
158105	Upphärad
158106	Rommele
158107	Fors
158108	Lagmansered
158201	Alingsås
158205	Stora Mellby
158206	Magra
158207	Långared
158208	Erska
158209	Hemsjö
158210	Ödenäs
158301	Caroli
158302	Gustav Adolf
158303	Brämhult
158304	Rångedala
158305	Äspered
158306	Toarp
158307	Dannike
158308	Ljushult
158309	Gingri
158310	Tärby
158311	Fristad
158312	Borgstena
158313	Tämta
158314	Vänga
158315	Bredared
158316	Sandhult
158317	Töllsjö
158318	Bollebygd
158319	Seglora
158320	Kinnarumma
158401	Ulricehamn
158402	Kärråkra
158403	Södra Vånga
158404	Möne
158405	Hällstad
158406	Murum
158407	Grovare

158408	Fänneslunda
158409	Härna
158410	Södra Ving
158411	Varnum
158412	Södra Säm
158413	Finnekumla
158414	Tvärred
158415	Marbäck
158416	Gällstad
158417	Grönahög
158418	Strängsered
158419	Gullered
158420	Hössna
158421	Liared
158422	Kölingared
158423	Knätte
158424	Böne
158425	Kölaby
158426	Humla
158427	Blidsberg
158428	Dalum
158429	Timmele
158501	Åmål
158503	Mo
158504	Tösse Med Tydje
158505	Ånimskog
158506	Fröskog
158507	Edsleskog
160201	Täng
160202	Håle
160203	Särestad
160204	Flakeberg
160205	Bjärby
160206	Ås
160207	Sal
160208	Flo
160209	Tengene
160210	Trökörna
160211	Längnum
160212	Hyringa
162201	Utvängstorp
162202	Sandhem
162203	Nykyrka
162204	Bjurbäck
162301	Habo
162302	Gustav Adolf
162303	Brandstorp
163701	Karlsborg

163702	Brevik
163703	Mölltorp
163704	Undenäs
164301	Amnehärad
164302	Hova
164303	Södra Råda
166001	Vara
166002	Sparlösa
166003	Slädene
166004	Levene
166005	Long
166006	Hällum
166007	Skarstad
166008	Önum
166009	Naum
166010	Södra Kedum
166011	Ryda
166012	Eling
166013	Bitterna
166014	Laske-Vedum
166015	Södra Lundby
166016	Malma
166017	Främmestad
166018	Bäreberg
166019	Essunga
166020	Kyrkås
166021	Fåglum
166022	Barne-Åsaka
166023	Lekåsa
166024	Larv
166025	Längjum
166026	Tråvad
166027	Jung
166028	Fyrunga
166029	Kvänum
166030	Öttum
166031	Norra Vånga
166032	Edsvära
166101	Sil
166102	Götene
166103	Kinne-Vedum
166104	Holmestad
166105	Vättilösa
166106	Skeby
166107	Hangelösa
166108	Ova
166109	Ledsjö
166110	Skälrum



166111	Broby
166112	Källby
166113	Husaby
166114	Kinne-Kleva
166115	Kestad
166116	Fullösa
166117	Forshem
166118	Österplana
166119	Medelplana
166120	Västerplana
166201	Tibro
166202	Ransberg
166301	Töreboda
166302	Fredsberg
166303	Bäck
166304	Sveneby
166305	Hjälstad
166306	Trästena
166307	Fägre
166308	Mo
166309	Bällefors
166310	Ekeskog
166311	Beateberg
166312	Halna
166313	Ålgarås
168001	Mariestad
168002	Leksberg
168003	Ullervad
168004	Utby
168005	Ekby
168006	Tidavad
168007	Odensåker
168008	Låstad
168009	Ek
168010	Lugnås
168011	Bredsäter
168012	Björsäter
168013	Torsö
168014	Enåsa
168015	Hassle
168016	Berga
168017	Färed
168018	Lyrestad
168101	Lidköping
168102	Uvered
168103	Järpås
168104	Häggesled
168105	Råda

168106	Mellby
168107	Kållands-Åsaka
168108	Skalunda
168109	Rackeby
168110	Strö
168111	Otterstad
168112	Sunnersberg
168113	Gösslunda
168114	Saleby
168115	Trässberg
168116	Härjevad
168117	Karaby
168118	Tun
168119	Friel
168120	Hovby
168121	Norra Härene
168122	Lindärva
168123	Hasslösa
168124	Sävare
168125	Lavad
168126	Gillstad
168127	Tranum
168128	Tådene
168129	Norra Kedum
168130	Väla
168131	Örslösa
168132	Söne
168201	Skara Domkyrkoförs
168202	Istrum
168203	Öglunda
168204	Eggby
168205	Varnhem
168206	Norra Lundby
168207	Skärv
168208	Norra Ving
168209	Stenum
168210	Skånings-Åsaka
168211	Händene
168212	Synnerby
168213	Marum
168214	Härlunda
168215	Vinköl
168216	Västra Gerum
168217	Skallmeja
168218	Bjärka
168301	Skövde
168303	Våmb
168304	Ryd

168305	Häggum
168306	Rådene
168307	Sjogerstad
168308	Norra Kyrketorp
168309	Hagelberg
168310	Ljunghem
168311	Edåsa
168312	Varola
168313	Forsby
168314	Sventorp
168315	Värsås
168316	Locketorp
168317	Väring
168318	Horn
168319	Binneberg
168320	Frösve
168321	Säter
168322	Berg
168323	Lerdala
168324	Timmersdala
168325	Böja
168326	Flistad
168327	Götlunda
168328	Vad
168401	Hjo stadsförs
168402	Hjo landsförs
168403	Grevbäck
168404	Mofalla
168405	Södra Fågelås
168406	Norra Fågelås
168407	Fridene
168408	Korsberga
168501	Tidaholm
168502	Härja
168503	Daretorp
168504	Velinga
168505	Baltak
168506	Agnetorp
168507	Fröjered
168508	Ottravad
168509	Suntak
168510	Vättak
168511	Kymbo
168512	Valstad
168513	Hångsdala
168514	Östra Gerum
168515	Dimbo
168516	Varv

168517	Acklinga
168518	Hömb
168519	Kungslena
168601	Falköping Stadsförsamling
168602	Friggeråker
168603	Trävattna
168604	Hällestad
168605	Floby
168606	Sörby
168607	Gökhem
168608	Ullene
168609	Vilske-Kleva
168610	Marka
168611	Göteve
168612	Grolanda
168613	Jäla
168614	Börstig
168615	Brismene
168616	Kinneved
168617	Vårkumla
168618	Luttra
168619	Falköpings Landsförsamling
168620	Karleby
168621	Åsle
168622	Tiarp
168623	Mularp
168624	Slöta
168625	Kälvene
168626	Näs
168627	Vartofta-Åsaka
168628	Yllestad
168629	Vistorp
168630	Skörstorp
168631	Högstena
168632	Dala
168633	Borgunda
168634	Stenstorp
168635	Brunnhem
168636	Segerstad
168637	Södra Kyrketorp
168638	Valtorp
168639	Håkantorp
168640	Torbjörntorp
168641	Gudhem
168642	Östra Tunhem
168643	Ugglum
168644	Bjurum
168645	Sätuna

168646	Hornborga
168647	Broddetorp
168648	Bolum
168649	Fivlered
168650	Solberga
168651	Norra Åsarp
168652	Smula
171501	Stora Kil
171502	Frykerud
171503	Boda
173001	Eda
173003	Järnskog
173004	Skillingmark
173005	Köla
173701	Fryksände
173702	Lekvattnet
173703	Vitsand
173704	Nyskoga
173705	Östmark
173706	Norra Finnskoga
173707	Södra Finnskoga
173708	Dalby
173709	Norra Ny
176001	Storfors
176002	Bjurtjärn
176003	Lungsund
176101	Hammarö
176201	Ransäter
176202	Munkfors
176301	Forshaga
176302	Nedre Ullerud
176303	Övre Ullerud
176401	Grums
176402	Borgvik
176403	Ed
176404	Värmskog
176501	Silbodal
176502	Sillerud
176503	Karlanda
176504	Holmedal
176505	Blomskog
176506	Trankil
176507	Västra Fågelvik
176508	Töcksmark
176509	Östervallskog
176601	Sunne
176602	Västra Ämtervik
176603	Östra Ämtervik

176604	Gräsmark
176605	Lysvik
178001	Karlstads Domkyrkoförs
178002	Norrstrand
178003	Östra Fågelvik
178004	Väse
178005	Älvsbacka
178006	Nyed
178007	Alster
178008	Grava
178009	Nor
178010	Segerstad
178101	Kristinehamn
178103	Rudskoga
178104	Visnums-Kil
178105	Visnum
178106	Ölme
178201	Filipstad
178203	Brattfors
178204	Nordmark
178205	Gåsborn
178206	Kroppa
178207	Rämmen
178301	Hagfors
178302	Ekshärad
178303	Gustav Adolf
178304	Norra Råda
178305	Sunnemo
178401	Arvika Östra
178402	Arvika Västra
178403	Stavnäs
178404	Högerud
178405	Glava
178406	Bogen
178407	Gunnarskog
178408	Ny
178409	Älgå
178410	Mangskog
178411	Brunskog
178501	Säfte
178502	Tveta
178503	Bro
178504	Botilsäter
178505	Ölserud
178506	Millesvik
178507	Eskilsäter
178508	Ny-Huggenäs
178509	Gillberga

178510	Kila
178511	Svanskog
178512	Långserud
186001	Ramundeboda
186002	Finnerödja
186003	Tived
186004	Skagershult
186101	Hallsberg
186102	Viby
186104	Sköllersta
186105	Svennevad
186106	Bo
186201	Degerfors
186202	Nysund
186301	Hällefors
186302	Grythyttan
186303	Hjulsjö
186401	Ljusnarsbergs Kbfd
186402	Hörkens Kbfd
188001	Nikolai
188002	Olaus Petri
188003	Långbro
188004	Almby
188005	Mosjö
188006	Täby
188007	Vintrosa
188008	Tysslinge
188009	Gräve
188010	Kil
188011	Ervalla
188012	Axberg
188013	Hovsta
188014	Lännäs
188015	Asker
188016	Stora Mellösa
188017	Norrbyås
188018	Gällersta
188019	Hidinge
188020	Knista
188021	Kräcklinge
188022	Hackvad
188023	Edsberg
188024	Tångeråsa
188025	Kvistbro
188026	Rinkaby
188027	Glanshammar
188029	Lillkyrka-Ödeby
188030	Mikael

188101	Kumla
188102	Hardemo
188103	Ekeby
188201	Askersund
188203	Lerbäck
188204	Snavlunda
188205	Hammar
188301	Karlskoga
188403	Järnboås
188404	Nora Bergsförs
188405	Viker
188502	Lindesberg
188503	Guldsmedshyttan
188504	Näsby
188505	Fellingsbro
188506	Fellingsbro Norra
188507	Ramsberg
190401	Hed
190402	Skinnskatteberg
190403	Gunnilbo
190701	Sura
190702	Ramnäs
191701	Västerlövsta
191702	Huddunge
191703	Enåker
191704	Vittinge
191705	Nora
191706	Östervåla
191707	Harbo
196001	Kung Karl
196003	Torpa
196004	Kungs-Barkarö
196005	Björskog
196101	Hallstahammar
196102	Berg
196103	Kolbäck
196104	Säby
196201	Norberg
196202	Karbenning
198001	Västerås Domkyrkoförs
198002	Lundby
198003	Badelunda
198004	Skerike
198005	Haraker
198006	Romfartuna
198007	Skultuna
198008	Lillhärad
198009	Dingtuna



198010	Västerås-Barkarö
198011	Irsta
198012	Kärrobo
198013	Kungsåra
198014	Ängsö
198015	Björksta
198016	Hubbo
198017	Tillberga
198018	Tortuna
198019	Sevalla
198020	Rytterne
198101	Sala
198102	Västerfärnebo
198103	Fläckebo
198104	Norrby
198105	Tärna
198106	Kumla
198107	Kila
198108	Möklinta
198201	Västanfors
198202	Västervåla
198301	Köping
198302	Himmata
198303	Västra Skedvi
198304	Kolsva
198305	Odensvi
198306	Munktorp
198401	Arboga Stadsförs
198402	Arboga Landsförs
198403	Medåker
198404	Götlunda
202101	Järna Kbfd
202102	Vansbro Kbfd
202103	Nås
202104	Äppelbo
202302	Malung
202303	Lima
202305	Transtrand
202601	Mockfjärd
202602	Gagnef
202603	Floda
202901	Leksand
202902	Djura
202903	Ål
202904	Siljansnäs
203101	Rättvik
203102	Bingsjö-Dådran
203103	Boda

203104	Ore
203401	Skattunge fd Kapellag
203402	Orsa utom Skattunge
203902	Älvdalen
203904	Särna
203905	Idre
206101	Norrbärke
206102	Söderbärke
206201	Mora
206202	Våmhus
206203	Sollerön
206205	Venjan
208001	Kristine
208002	Grycksbo Kbfd
208003	Stora Kopparbergs Kbfd
208004	Aspeboda
208005	Vika
208006	Hosjö
208007	Sundborn
208008	Svärdsjö
208009	Svartnäs
208010	Enviken
208011	Bjursås
208101	Borlänge Kbfd
208102	Stora Tuna Kbfd
208103	Torsång
208201	Säter
208202	Stora Skedvi
208203	Gustafs
208204	Silvberg
208301	Hedemora
208302	Garpenberg
208303	Husby Kbfd
208305	Långhyttans Kbfd
208401	Avesta
208402	Horndals Kbfd
208403	By Kbfd
208404	Folkärna Kbfd
208405	Krylbo Kbfd
208406	Grytnäs
208501	Ludvika
208502	Grängesberg
208503	Grangärde
208504	Säfsnäs
210101	Åmot
210102	Ockelbo
210103	Lingbo
210401	Hofors

210402	Torsåker
212101	Ovanåker
212102	Voxna
212103	Alfta
213201	Ilsbo
213202	Harmånger
213203	Jättendal
213204	Gnarp
213205	Bergsjö
213206	Hassela
216101	Ljusdal
216102	Hamra
216103	Los
216104	Färila
216105	Kårböle
216106	Ramsjö
216107	Järvsö
218001	Heliga Trefaldighet
218002	Staffan
218003	Hamrånge
218004	Hedesunda
218005	Hille
218006	Valbo
218007	Tomas
218008	Maria
218101	Sandviken
218102	Ovansjö
218103	Järbo
218104	Årsunda
218105	Österfärnebo
218201	Söderhamn
218202	Sandarne
218203	Skog
218204	Ljusne
218205	Söderala
218206	Bergvik
218207	Mo
218208	Trönö
218209	Norråla
218303	Bollnäs
218304	Rengsjö
218305	Segerstå
218306	Hanebo
218308	Undersvik
218309	Arbrå
218401	Hudiksvall
218402	Idenor
218403	Hälsingtuna

218404	Rogsta
218405	Njutånger
218406	Nianfors
218407	Enånger
218408	Delsbo
218409	Bjuråker
218410	Norrbo
218411	Forsa
218412	Hög
226002	Borgsjö
226003	Haverö
226004	Torp
226201	Timrå
226202	Ljustorp
226203	Hässjö
226204	Tynderö
228001	Härnösands Domkyrkoförs
228002	Högsjö
228003	Häggdånger
228004	Stigsjö
228005	Viksjö
228006	Säbrå
228007	Hemsö
228101	Gustav Adolf
228102	Skönsmon
228103	Skön
228104	Alnö
228105	Sättna
228106	Selånger
228107	Stöde
228108	Tuna
228109	Attmar
228110	Njurunda
228111	Indal
228112	Holm
228113	Liden
228201	Gudmundrå
228202	Nora
228203	Skog
228204	Nordingrå
228205	Vibyggerå
228206	Ullånger
228207	Bjärträ
228208	Styrnäs
228209	Dal
228210	Torsåker
228211	Ytterlännäs
228301	Sollefteå

228302	Multrå
228303	Graninge
228304	Långsele
228305	Ed
228306	Resele
228307	Helgum
228308	Ådals-Liden
228309	Junsele
228310	Gålsjö Fd Bruksförs
228311	Boteå Utom Gålsjö
228312	Överlänäs
228313	Sånga
228314	Edsele
228315	Ramsele
228401	Örnsköldsvik
228402	Arnäs
228403	Solbergs Kbfd
228404	Anundsjö Kbfd
228405	Skorped
228406	Sidensjö
228407	Nätra
228408	Själevad
228409	Mo
228410	Grundsunda
228411	Gideå
228412	Björna
228413	Trehörningsjö
230301	Ragunda
230302	Fors
230303	Borgvattnet
230304	Stugun
230501	Bräcke
230502	Nyhem
230503	Hällesjö
230504	Håsjö
230505	Sundsjö
230506	Revsund
230507	Bodsjö
230901	Rödön
230902	Näskott
230903	Aspås
230904	Ås
230905	Laxsjö
230906	Föllinge
230907	Hotagen
230908	Offerdal Kbfd
230909	Rönnöfors Kbfd
230910	Alsen

231301	Ström
231302	Alanäs
231303	Gåxsjö
231304	Hammerdal
231305	Frostviken
231306	Fjällsjö
231307	Bodum
231308	Tåsjö
232101	Åre
232102	Mattmar
232103	Mörsil
232104	Kall
232105	Undersåker
232106	Hallen
232107	Marby
232601	Berg
232602	Hackås
232603	Oviken
232604	Myssjö
232605	Storsjö
232606	Åsarne
232607	Klövsjö
232608	Rätan
236101	Sveg
236102	Linsell
236103	Älvros
236104	Vemdalen
236105	Hede
236106	Ljusnedal
236107	Tännäs
236108	Överhogdal
236109	Ytterhogdal
236110	Ängersjö
236111	Lillhärdal
238001	Östersund
238002	Frösö
238003	Sunne
238004	Näs
238005	Lockne
238006	Marieby
238007	Brunflo
238008	Kyrkås
238009	Lit
238010	Häggenås
238011	Norderö
240101	Norrfors Kbfd
240102	Nordmalings Kbfd
240401	Vindeln

240402	Åmsele
240901	Bygdeå Kbfd
240902	Överklintens Kbfd
240903	Robertsfors
240904	Nysätra
241701	Bastuträsk Kbfd
241702	Norsjö Kbfd
241703	Malå
242101	Stensele Kbfd
242102	Umnäs Kbfd
242103	Tärna
242201	Sorsele
242202	Gargnäs
242501	Dorotea
242502	Risbäck
246001	Vännäs Centralorts Kbfd
246002	Vännäsbygdens Kbfd
246003	Bjurholm
246201	Vilhelmina Kbfd
246202	Dikanäs Kbfd
246204	Saxnäs Kbfd
246301	Åsele
246304	Fredrika
248001	Umeå Stadsförs
248002	Umeå Landsförs
248003	Tavelsjö
248004	Teg
248005	Ålidhem
248006	Holmsund
248007	Hörnefors
248008	Sävars Övre Kbfd
248009	Sävars Nedre Kbfd
248010	Holmön
248101	Lycksele
248103	Björksele
248104	Örträsk
248201	Sankt Olov
248202	Sankt Örjan
248203	Bureå
248204	Skellefteå Landsförs
248205	Boliden
248206	Kågedalen
248207	Byske
248208	Fällfors
248209	Jörn
248210	Lövånger
248211	Burträsk
248212	Kalvträsk

250501	Glommersträsks Kbfd
250502	Arvidsjaur's Kbfd
250601	Södra Bergnäs Kbfd
250602	Arjeplogs Kbfd
251002	Jokkmokk
251004	Porjus
251005	Vuollerim
251301	Överkalix
251401	Nederkalix
251402	Töre Kbfd
251403	Morjärv's Kbfd
251801	Övertorneå
251802	Svanstein
251803	Hietaniemi
252101	Pajala
252103	Muonionalusta
252104	Korpilombolo
252105	Tärendö
252106	Junosuando
252301	Gällivare Kbfd
252302	Nattavaara Kbfd
252304	Hakkas
252305	Nilivaara
252306	Malmberget
256002	Älvsby
258001	Luleå Domkyrkoförs
258002	Örnäset
258003	Nederluleå
258004	Råneå
258101	Piteå Stadsförs
258102	Hortlax
258103	Piteå Kbfd
258104	Markbygdens Kbfd
258105	Norrfjärden
258201	Överluleå
258202	Gunnarsbyn
258203	Edefors
258301	Nedertorneå-Haparanda
258304	Karl Gustav
258401	Jukkasjärvi
258402	Vittangi
258403	Karesuando
999999	Arbetsplats i utlandet eller på havet, växlande eller okänd
011499	Okänd arbetsplats inom kommunen
011599	Okänd arbetsplats inom kommunen
0120	Okänd arbetsplats inom kommunen
012099	Okänd arbetsplats inom kommunen
012300	Okänd arbetsplats inom kommunen



012399	Okänd arbetsplats inom kommunen
0125	Okänd arbetsplats inom kommunen
012599	Okänd arbetsplats inom kommunen
012699	Okänd arbetsplats inom kommunen
012799	Okänd arbetsplats inom kommunen
013699	Okänd arbetsplats inom kommunen
013899	Okänd arbetsplats inom kommunen
013999	Okänd arbetsplats inom kommunen
016099	Okänd arbetsplats inom kommunen
016299	Okänd arbetsplats inom kommunen
016399	Okänd arbetsplats inom kommunen
0180	Okänd arbetsplats inom kommunen
018099	Okänd arbetsplats inom kommunen
018199	Okänd arbetsplats inom kommunen
018299	Okänd arbetsplats inom kommunen
018399	Okänd arbetsplats inom kommunen
018499	Okänd arbetsplats inom kommunen
0186	Okänd arbetsplats inom kommunen
018699	Okänd arbetsplats inom kommunen
018799	Okänd arbetsplats inom kommunen
018899	Okänd arbetsplats inom kommunen
019199	Okänd arbetsplats inom kommunen
019299	Okänd arbetsplats inom kommunen
030599	Okänd arbetsplats inom kommunen
031999	Okänd arbetsplats inom kommunen
036099	Okänd arbetsplats inom kommunen
0380	Okänd arbetsplats inom kommunen
038000	Okänd arbetsplats inom kommunen
038099	Okänd arbetsplats inom kommunen
038199	Okänd arbetsplats inom kommunen
038299	Okänd arbetsplats inom kommunen
042899	Okänd arbetsplats inom kommunen
048099	Okänd arbetsplats inom kommunen
048199	Okänd arbetsplats inom kommunen
0482	Okänd arbetsplats inom kommunen
048299	Okänd arbetsplats inom kommunen
048399	Okänd arbetsplats inom kommunen
0484	Okänd arbetsplats inom kommunen
048499	Okänd arbetsplats inom kommunen
048699	Okänd arbetsplats inom kommunen
050999	Okänd arbetsplats inom kommunen
051299	Okänd arbetsplats inom kommunen
051399	Okänd arbetsplats inom kommunen
056099	Okänd arbetsplats inom kommunen
056199	Okänd arbetsplats inom kommunen
056299	Okänd arbetsplats inom kommunen
056399	Okänd arbetsplats inom kommunen
0580	Okänd arbetsplats inom kommunen

058099	Okänd arbetsplats inom kommunen
058199	Okänd arbetsplats inom kommunen
0582	Okänd arbetsplats inom kommunen
058299	Okänd arbetsplats inom kommunen
058399	Okänd arbetsplats inom kommunen
058499	Okänd arbetsplats inom kommunen
058699	Okänd arbetsplats inom kommunen
0604	Okänd arbetsplats inom kommunen
060499	Okänd arbetsplats inom kommunen
061799	Okänd arbetsplats inom kommunen
066299	Okänd arbetsplats inom kommunen
066599	Okänd arbetsplats inom kommunen
0680	Okänd arbetsplats inom kommunen
068000	Okänd arbetsplats inom kommunen
068099	Okänd arbetsplats inom kommunen
068299	Okänd arbetsplats inom kommunen
068399	Okänd arbetsplats inom kommunen
068499	Okänd arbetsplats inom kommunen
0685	Okänd arbetsplats inom kommunen
068599	Okänd arbetsplats inom kommunen
068699	Okänd arbetsplats inom kommunen
068799	Okänd arbetsplats inom kommunen
0760	Okänd arbetsplats inom kommunen
076099	Okänd arbetsplats inom kommunen
076199	Okänd arbetsplats inom kommunen
0763	Okänd arbetsplats inom kommunen
076399	Okänd arbetsplats inom kommunen
0764	Okänd arbetsplats inom kommunen
076499	Okänd arbetsplats inom kommunen
0765	Okänd arbetsplats inom kommunen
076599	Okänd arbetsplats inom kommunen
0767	Okänd arbetsplats inom kommunen
076799	Okänd arbetsplats inom kommunen
078099	Okänd arbetsplats inom kommunen
078199	Okänd arbetsplats inom kommunen
082199	Okänd arbetsplats inom kommunen
083499	Okänd arbetsplats inom kommunen
0840	Okänd arbetsplats inom kommunen
084099	Okänd arbetsplats inom kommunen
0860	Okänd arbetsplats inom kommunen
086099	Okänd arbetsplats inom kommunen
0861	Okänd arbetsplats inom kommunen
086199	Okänd arbetsplats inom kommunen
086299	Okänd arbetsplats inom kommunen
0880	Okänd arbetsplats inom kommunen
088099	Okänd arbetsplats inom kommunen
088199	Okänd arbetsplats inom kommunen
088299	Okänd arbetsplats inom kommunen

0883	Okänd arbetsplats inom kommunen
088399	Okänd arbetsplats inom kommunen
088499	Okänd arbetsplats inom kommunen
088599	Okänd arbetsplats inom kommunen
0980	Okänd arbetsplats inom kommunen
098099	Okänd arbetsplats inom kommunen
106099	Okänd arbetsplats inom kommunen
1080	Okänd arbetsplats inom kommunen
108099	Okänd arbetsplats inom kommunen
1081	Okänd arbetsplats inom kommunen
108199	Okänd arbetsplats inom kommunen
1082	Okänd arbetsplats inom kommunen
108299	Okänd arbetsplats inom kommunen
1083	Okänd arbetsplats inom kommunen
108399	Okänd arbetsplats inom kommunen
112199	Okänd arbetsplats inom kommunen
113799	Okänd arbetsplats inom kommunen
116099	Okänd arbetsplats inom kommunen
1162	Okänd arbetsplats inom kommunen
116299	Okänd arbetsplats inom kommunen
116399	Okänd arbetsplats inom kommunen
116599	Okänd arbetsplats inom kommunen
116699	Okänd arbetsplats inom kommunen
1167	Okänd arbetsplats inom kommunen
116799	Okänd arbetsplats inom kommunen
116899	Okänd arbetsplats inom kommunen
1180	Okänd arbetsplats inom kommunen
118099	Okänd arbetsplats inom kommunen
1181	Okänd arbetsplats inom kommunen
118199	Okänd arbetsplats inom kommunen
1182	Okänd arbetsplats inom kommunen
118299	Okänd arbetsplats inom kommunen
118399	Okänd arbetsplats inom kommunen
121499	Okänd arbetsplats inom kommunen
123099	Okänd arbetsplats inom kommunen
123199	Okänd arbetsplats inom kommunen
1233	Okänd arbetsplats inom kommunen
123399	Okänd arbetsplats inom kommunen
126099	Okänd arbetsplats inom kommunen
126199	Okänd arbetsplats inom kommunen
126299	Okänd arbetsplats inom kommunen
126399	Okänd arbetsplats inom kommunen
1264	Okänd arbetsplats inom kommunen
126499	Okänd arbetsplats inom kommunen
126599	Okänd arbetsplats inom kommunen
1266	Okänd arbetsplats inom kommunen
126699	Okänd arbetsplats inom kommunen
126799	Okänd arbetsplats inom kommunen

1280	Okänd arbetsplats inom kommunen
128099	Okänd arbetsplats inom kommunen
1281	Okänd arbetsplats inom kommunen
128199	Okänd arbetsplats inom kommunen
128299	Okänd arbetsplats inom kommunen
1283	Okänd arbetsplats inom kommunen
128399	Okänd arbetsplats inom kommunen
128499	Okänd arbetsplats inom kommunen
128599	Okänd arbetsplats inom kommunen
128699	Okänd arbetsplats inom kommunen
128799	Okänd arbetsplats inom kommunen
1315	Okänd arbetsplats inom kommunen
131599	Okänd arbetsplats inom kommunen
1380	Okänd arbetsplats inom kommunen
138099	Okänd arbetsplats inom kommunen
138199	Okänd arbetsplats inom kommunen
1382	Okänd arbetsplats inom kommunen
138299	Okänd arbetsplats inom kommunen
138399	Okänd arbetsplats inom kommunen
138499	Okänd arbetsplats inom kommunen
1401	Okänd arbetsplats inom kommunen
140199	Okänd arbetsplats inom kommunen
140299	Okänd arbetsplats inom kommunen
140799	Okänd arbetsplats inom kommunen
141599	Okänd arbetsplats inom kommunen
1419	Okänd arbetsplats inom kommunen
141999	Okänd arbetsplats inom kommunen
142199	Okänd arbetsplats inom kommunen
142799	Okänd arbetsplats inom kommunen
143099	Okänd arbetsplats inom kommunen
1435	Okänd arbetsplats inom kommunen
143599	Okänd arbetsplats inom kommunen
1480	Okänd arbetsplats inom kommunen
148099	Okänd arbetsplats inom kommunen
148199	Okänd arbetsplats inom kommunen
148299	Okänd arbetsplats inom kommunen
148499	Okänd arbetsplats inom kommunen
148599	Okänd arbetsplats inom kommunen
148699	Okänd arbetsplats inom kommunen
150499	Okänd arbetsplats inom kommunen
150799	Okänd arbetsplats inom kommunen
152199	Okänd arbetsplats inom kommunen
152499	Okänd arbetsplats inom kommunen
152799	Okänd arbetsplats inom kommunen
1552	Okänd arbetsplats inom kommunen
155299	Okänd arbetsplats inom kommunen
156099	Okänd arbetsplats inom kommunen
156199	Okänd arbetsplats inom kommunen

156299	Okänd arbetsplats inom kommunen
156399	Okänd arbetsplats inom kommunen
156599	Okänd arbetsplats inom kommunen
156699	Okänd arbetsplats inom kommunen
1580	Okänd arbetsplats inom kommunen
158099	Okänd arbetsplats inom kommunen
1581	Okänd arbetsplats inom kommunen
158199	Okänd arbetsplats inom kommunen
158299	Okänd arbetsplats inom kommunen
1583	Okänd arbetsplats inom kommunen
158399	Okänd arbetsplats inom kommunen
1584	Okänd arbetsplats inom kommunen
158499	Okänd arbetsplats inom kommunen
158599	Okänd arbetsplats inom kommunen
1602	Okänd arbetsplats inom kommunen
160299	Okänd arbetsplats inom kommunen
162299	Okänd arbetsplats inom kommunen
1623	Okänd arbetsplats inom kommunen
162399	Okänd arbetsplats inom kommunen
163799	Okänd arbetsplats inom kommunen
164399	Okänd arbetsplats inom kommunen
166099	Okänd arbetsplats inom kommunen
166199	Okänd arbetsplats inom kommunen
166299	Okänd arbetsplats inom kommunen
166399	Okänd arbetsplats inom kommunen
168099	Okänd arbetsplats inom kommunen
168199	Okänd arbetsplats inom kommunen
168299	Okänd arbetsplats inom kommunen
168399	Okänd arbetsplats inom kommunen
168499	Okänd arbetsplats inom kommunen
168599	Okänd arbetsplats inom kommunen
1686	Okänd arbetsplats inom kommunen
168699	Okänd arbetsplats inom kommunen
171599	Okänd arbetsplats inom kommunen
173099	Okänd arbetsplats inom kommunen
173799	Okänd arbetsplats inom kommunen
176099	Okänd arbetsplats inom kommunen
176199	Okänd arbetsplats inom kommunen
176299	Okänd arbetsplats inom kommunen
176399	Okänd arbetsplats inom kommunen
176499	Okänd arbetsplats inom kommunen
176599	Okänd arbetsplats inom kommunen
1766	Okänd arbetsplats inom kommunen
176699	Okänd arbetsplats inom kommunen
178099	Okänd arbetsplats inom kommunen
1781	Okänd arbetsplats inom kommunen
178199	Okänd arbetsplats inom kommunen
1782	Okänd arbetsplats inom kommunen

178299	Okänd arbetsplats inom kommunen
1783	Okänd arbetsplats inom kommunen
178399	Okänd arbetsplats inom kommunen
178499	Okänd arbetsplats inom kommunen
178599	Okänd arbetsplats inom kommunen
1860	Okänd arbetsplats inom kommunen
186099	Okänd arbetsplats inom kommunen
186199	Okänd arbetsplats inom kommunen
186299	Okänd arbetsplats inom kommunen
186399	Okänd arbetsplats inom kommunen
1864	Okänd arbetsplats inom kommunen
186499	Okänd arbetsplats inom kommunen
1880	Okänd arbetsplats inom kommunen
188099	Okänd arbetsplats inom kommunen
188199	Okänd arbetsplats inom kommunen
188299	Okänd arbetsplats inom kommunen
188399	Okänd arbetsplats inom kommunen
188499	Okänd arbetsplats inom kommunen
1885	Okänd arbetsplats inom kommunen
188599	Okänd arbetsplats inom kommunen
190499	Okänd arbetsplats inom kommunen
190799	Okänd arbetsplats inom kommunen
191799	Okänd arbetsplats inom kommunen
196099	Okänd arbetsplats inom kommunen
196199	Okänd arbetsplats inom kommunen
1962	Okänd arbetsplats inom kommunen
196299	Okänd arbetsplats inom kommunen
198099	Okänd arbetsplats inom kommunen
198199	Okänd arbetsplats inom kommunen
198299	Okänd arbetsplats inom kommunen
198399	Okänd arbetsplats inom kommunen
198499	Okänd arbetsplats inom kommunen
202199	Okänd arbetsplats inom kommunen
202399	Okänd arbetsplats inom kommunen
202699	Okänd arbetsplats inom kommunen
2029	Okänd arbetsplats inom kommunen
202999	Okänd arbetsplats inom kommunen
203199	Okänd arbetsplats inom kommunen
203499	Okänd arbetsplats inom kommunen
203999	Okänd arbetsplats inom kommunen
206199	Okänd arbetsplats inom kommunen
208001	Okänd arbetsplats inom kommunen
208099	Okänd arbetsplats inom kommunen
208199	Okänd arbetsplats inom kommunen
208299	Okänd arbetsplats inom kommunen
208399	Okänd arbetsplats inom kommunen
208499	Okänd arbetsplats inom kommunen
208599	Okänd arbetsplats inom kommunen

210199	Okänd arbetsplats inom kommunen
210499	Okänd arbetsplats inom kommunen
2121	Okänd arbetsplats inom kommunen
212199	Okänd arbetsplats inom kommunen
213299	Okänd arbetsplats inom kommunen
216199	Okänd arbetsplats inom kommunen
218099	Okänd arbetsplats inom kommunen
218199	Okänd arbetsplats inom kommunen
218299	Okänd arbetsplats inom kommunen
218399	Okänd arbetsplats inom kommunen
218499	Okänd arbetsplats inom kommunen
226099	Okänd arbetsplats inom kommunen
226299	Okänd arbetsplats inom kommunen
228099	Okänd arbetsplats inom kommunen
2281	Okänd arbetsplats inom kommunen
228199	Okänd arbetsplats inom kommunen
228299	Okänd arbetsplats inom kommunen
2283	Okänd arbetsplats inom kommunen
228399	Okänd arbetsplats inom kommunen
228499	Okänd arbetsplats inom kommunen
230399	Okänd arbetsplats inom kommunen
230599	Okänd arbetsplats inom kommunen
230999	Okänd arbetsplats inom kommunen
231399	Okänd arbetsplats inom kommunen
232199	Okänd arbetsplats inom kommunen
2326	Okänd arbetsplats inom kommunen
232699	Okänd arbetsplats inom kommunen
236199	Okänd arbetsplats inom kommunen
2380	Okänd arbetsplats inom kommunen
238099	Okänd arbetsplats inom kommunen
240199	Okänd arbetsplats inom kommunen
240499	Okänd arbetsplats inom kommunen
240999	Okänd arbetsplats inom kommunen
2417	Okänd arbetsplats inom kommunen
241799	Okänd arbetsplats inom kommunen
242199	Okänd arbetsplats inom kommunen
2422	Okänd arbetsplats inom kommunen
242299	Okänd arbetsplats inom kommunen
242599	Okänd arbetsplats inom kommunen
2460	Okänd arbetsplats inom kommunen
246099	Okänd arbetsplats inom kommunen
2462	Okänd arbetsplats inom kommunen
246299	Okänd arbetsplats inom kommunen
246399	Okänd arbetsplats inom kommunen
2480	Okänd arbetsplats inom kommunen
248099	Okänd arbetsplats inom kommunen
2481	Okänd arbetsplats inom kommunen
248199	Okänd arbetsplats inom kommunen

2482	Okänd arbetsplats inom kommunen
248299	Okänd arbetsplats inom kommunen
250599	Okänd arbetsplats inom kommunen
2506	Okänd arbetsplats inom kommunen
250699	Okänd arbetsplats inom kommunen
2510	Okänd arbetsplats inom kommunen
251099	Okänd arbetsplats inom kommunen
251399	Okänd arbetsplats inom kommunen
251499	Okänd arbetsplats inom kommunen
251899	Okänd arbetsplats inom kommunen
252199	Okänd arbetsplats inom kommunen
252399	Okänd arbetsplats inom kommunen
256099	Okänd arbetsplats inom kommunen
258099	Okänd arbetsplats inom kommunen
258199	Okänd arbetsplats inom kommunen
258299	Okänd arbetsplats inom kommunen
258399	Okänd arbetsplats inom kommunen
258499	Okänd arbetsplats inom kommunen
206299	Okänd arbetsplats inom kommunen

### ArbStKomFoB80

Klassifikation	ArbStKomFoB80
Version	ArbStKomFoB80
Nivå	ArbStKomFoB80

### Värden

Kod	Text
	Ej förvärvsarbetande
0114	Upplands-Väsby
0115	Vallentuna
0120	Värmdö
0123	Järfälla
0125	Ekerö
0126	Huddinge
0127	Botkyrka
0136	Haninge
0138	Tyresö
0139	Upplands-Bro
0160	Täby
0162	Danderyd
0163	Sollentuna
0180	Stockholm
0181	Södertälje
0182	Nacka
0183	Sundbyberg



0184	Solna
0186	Lidingö
0187	Vaxholm
0188	Norrtälje
0191	Sigtuna
0192	Nynäshamn
0305	Håbo
0319	Älvkarleby
0360	Tierp
0380	Uppsala
0381	Enköping
0382	Östhammar
0428	Vingåker
0480	Nyköping
0481	Oxelösund
0482	Flen
0483	Katrineholm
0484	Eskilstuna
0486	Strängnäs
0509	Ödeshög
0512	Ydre
0513	Kinda
0560	Boxholm
0561	Åtvidaberg
0562	Finspång
0563	Valdemarsvik
0580	Linköping
0581	Norrköping
0582	Söderköping
0583	Motala
0584	Vadstena
0586	Mjölby
0604	Aneby
0617	Gnosjö
0662	Gislaved
0665	Vaggeryd
0680	Jönköping
0682	Nässjö
0683	Värnamo
0684	Sävsjö
0685	Vetlanda
0686	Eksjö
0687	Tranås
0760	Uppvidinge
0761	Lessebo
0763	Tingsryd
0764	Alvesta
0765	Älmhult

0767	Markaryd
0780	Växjö
0781	Ljungby
0821	Högsby
0834	Torsås
0840	Mörbylånga
0860	Hultsfred
0861	Mönsterås
0862	Emmaboda
0880	Kalmar
0881	Nybro
0882	Oskarshamn
0883	Västervik
0884	Vimmerby
0885	Borgholm
0980	Gotland
1060	Olofström
1080	Karlskrona
1081	Ronneby
1082	Karlshamn
1083	Sölvesborg
1121	Östra Göinge
1137	Örkelljunga
1160	Tomelilla
1162	Bromölla
1163	Osby
1165	Perstorp
1166	Klippan
1167	Åstorp
1168	Båstad
1180	Kristianstad
1181	Simrishamn
1182	Ängelholm
1183	Hässleholm
1214	Svalöv
1230	Staffanstorp
1231	Burlöv
1233	Vellinge
1260	Bjuv
1261	Kävlinge
1262	Lomma
1263	Svedala
1264	Skurup
1265	Sjöbo
1266	Hörby
1267	Höör
1280	Malmö
1281	Lund

1282	Landskrona
1283	Helsingborg
1284	Höganäs
1285	Eslöv
1286	Ystad
1287	Trelleborg
1315	Hylte
1380	Halmstad
1381	Laholm
1382	Falkenberg
1383	Varberg
1384	Kungsbacka
1401	Härryda
1402	Partille
1407	Öckerö
1415	Stenungsund
1419	Tjörn
1421	Orust
1427	Sotenäs
1430	Munkedal
1435	Tanum
1480	Göteborg
1481	Mölnadal
1482	Kungälv
1484	Lysekil
1485	Uddevalla
1486	Strömstad
1504	Dals-Ed
1507	Färgelanda
1521	Ale
1524	Lerum
1527	Vårgårda
1552	Tranemo
1560	Bengtsfors
1561	Mellerud
1562	Lilla Edet
1563	Mark
1565	Svenljunga
1566	Herrljunga
1580	Vänernborg
1581	Trollhättan
1582	Alingsås
1583	Borås
1584	Ulricehamn
1585	Åmål
1602	Grästorp
1622	Mullsjö
1623	Habo

1637	Karlsborg
1643	Gullspång
1660	Vara
1661	Götene
1662	Tibro
1663	Töreboda
1680	Mariestad
1681	Lidköping
1682	Skara
1683	Skövde
1684	Hjo
1685	Tidaholm
1686	Falköping
1715	Kil
1730	Eda
1737	Torsby
1760	Storfors
1761	Hammarö
1762	Munkfors
1763	Forshaga
1764	Grums
1765	Årjäng
1766	Sunne
1780	Karlstad
1781	Kristinehamn
1782	Filipstad
1783	Hagfors
1784	Arvika
1785	Säffle
1860	Laxå
1861	Hallsberg
1862	Degerfors
1863	Hällefors
1864	Ljusnarsberg
1880	Örebro
1881	Kumla
1882	Askersund
1883	Karlskoga
1884	Nora
1885	Lindesberg
1904	Skinnskatteberg
1907	Surahammar
1917	Heby
1960	Kungsör
1961	Hallstahammar
1962	Norberg
1980	Västerås
1981	Sala

1982	Fagersta
1983	Köping
1984	Arboga
2021	Vansbro
2023	Malung
2026	Gagnef
2029	Leksand
2031	Rättvik
2034	Orsa
2039	Älvdalen
2061	Smedjebacken
2062	Mora
2080	Falun
2081	Borlänge
2082	Säter
2083	Hedemora
2084	Avesta
2085	Ludvika
2101	Ockelbo
2104	Hofors
2121	Ovanåker
2132	Nordanstig
2161	Ljusdal
2180	Gävle
2181	Sandviken
2182	Söderhamn
2183	Bollnäs
2184	Hudiksvall
2260	Ånge
2262	Timrå
2280	Härnösand
2281	Sundsvall
2282	Kramfors
2283	Sollefteå
2284	Örnsköldsvik
2303	Ragunda
2305	Bräcke
2309	Krokom
2313	Strömsund
2321	Åre
2326	Berg
2361	Härjedalen
2380	Östersund
2401	Nordmaling
2404	Vindeln
2409	Robertsfors
2417	Norsjö
2421	Storuman

2422	Sorsele
2425	Dorotea
2460	Vännäs
2462	Vilhelmina
2463	Åsele
2480	Umeå
2481	Lycksele
2482	Skellefteå
2505	Arvidsjaur
2506	Arjeplog
2510	Jokkmokk
2513	Överkalix
2514	Kalix
2518	Övertorneå
2521	Pajala
2523	Gällivare
2560	Älvsbyn
2580	Luleå
2581	Piteå
2582	Boden
2583	Haparanda
2584	Kiruna
9999	Arbetsplats i utlandet eller på havet, växlande eller okänd

### ArbStLanFoB80

Klassifikation	ArbStLanFoB80
Version	ArbStLanFoB80
Nivå	ArbStLanFoB80

### Värden

Kod	Text
	Ej förvärvsarbetande
01	Stockholms län
03	Uppsala län
04	Södermanlands län
05	Östergötlands län
06	Jönköpings län
07	Kronobergs län
08	Kalmar län
09	Gotlands län
10	Blekinge län
11	Kristianstads län
12	Malmöhus län
13	Hallands län
14	Göteborgs och Bohus län

15	Älvsborgs län
16	Skaraborgs län
17	Värmlands län
18	Örebro län
19	Västmanlands län
20	Kopparbergs län
21	Gävleborgs län
22	Västernorrlands län
23	Jämtlands län
24	Västerbottens län
25	Norrbottens län
99	Arbetsplats i utlandet eller på havet, växlande eller okänd

**ArbStStorlekFoB80**

Klassifikation	ArbStStorlekFoB80
Version	ArbStStorlekFoB80
Nivå	ArbStStorlekFoB80

**Värden**

Kod	Text
	Ej förvärvsarbetande
0	0 anställda
1	1-4 anställda
2	5-9 anställda
3	10-19 anställda
4	20-49 anställda
5	50-99 anställda
6	100-199 anställda
7	200-499 anställda
8	500- anställda
9	Uppgift saknas

**ArbStTatortFoB80**

Klassifikation	ArbStTatortFoB80
Version	ArbStTatortFoB80
Nivå	ArbStTatortFoB80

**Värden**

Kod	Text
	Ej förvärvsarbetande
0114	Okänd
011400	Glesbygd
011402	Löwenströmska Lasar.

011403	Upplands-Väsby
011404	Frestaby
011499	Okänd
0115	Okänd
011500	Glesbygd
011501	Karby
011502	Kårsta
011503	Lindholmen
011505	Vallentuna
011506	Brottby
011599	Okänd
0120	Okänd
012000	Glesbygd
012001	Brunn
012002	Djurö
012003	Gustavsberg
012004	Hemmesta
012005	Stavsnäs
012006	Mörtnäs
012009	Skeppsvalsström
012010	Fruvik
012011	Kopparmora
012099	Okänd
0123	Okänd
012300	Glesbygd
012305	Stockholm
012399	Okänd
0125	Okänd
012500	Glesbygd
012501	Drottningholm
012502	Stenhamra
012503	Ekerö
012599	Okänd
0126	Okänd
012600	Glesbygd
012605	Stockholm
012699	Okänd
0127	Okänd
012700	Glesbygd
012705	Stockholm
012710	Tumba
012711	Vårsta
012799	Okänd
0136	Okänd
013600	Glesbygd
013601	Dalarö
013604	Jordbro
013605	Västerhaninge



013606	Stockholm
013699	Okänd
0138	Okänd
013800	Glesbygd
013804	Tyresö
013805	Stockholm
013899	Okänd
0139	Okänd
013900	Glesbygd
013901	Bro
013903	Kungsängen
013904	Tibble
013906	Brunna
013999	Okänd
0160	Okänd
016000	Glesbygd
016001	Täby
016005	Vallentuna
016099	Okänd
0162	Okänd
016200	Glesbygd
016201	Täby
016205	Stockholm
016299	Okänd
0163	Okänd
016300	Glesbygd
016301	Sjöberg
016302	Sollentuna
016399	Okänd
0180	Okänd
018005	Stockholm
018099	Okänd
0181	Okänd
018100	Glesbygd
018101	Ekeby
018103	Gnesta
018104	Hölö
018105	Järna
018106	Mölnbo
018107	Nykvarn
018108	Pershagen
018109	Södertälje
018199	Okänd
0182	Okänd
018200	Glesbygd
018201	Boo
018202	Hästhagen
018203	Kummelnäs

018204	Saltsjöbaden
018205	Stockholm
018206	Älta
018207	Fisksätra
018208	Kil
018299	Okänd
0183	Okänd
018305	Stockholm
018399	Okänd
0184	Okänd
018405	Stockholm
018499	Okänd
0186	Okänd
018600	Glesbygd
018601	Brevik
018602	Lidingö
018603	Sticklinge Udde
018699	Okänd
0187	Okänd
018700	Glesbygd
018701	Oskar-Fredriksborg
018702	Resarö
018703	Rydbo
018704	Vaxholm
018705	Åkersberga
018706	Svinninge
018799	Okänd
0188	Okänd
018800	Glesbygd
018802	Bergshamra
018803	Edsbro
018804	Grisslehamn
018805	Hallstavik
018806	Herräng
018807	Norrtälje
018808	Rimbo
018810	Älmsta
018811	Svanberga
018812	Södersvik
018814	Söderby-Karl
018815	Rånäs
018899	Okänd
0191	Okänd
019100	Glesbygd
019101	Märsta
019102	Rosersberg
019103	Sigtuna
019199	Okänd

0192	Okänd
019200	Glesbygd
019201	Nynäshamn
019202	Sorunda
019203	Stora Vika
019204	Grödby
019205	Ösmo
019299	Okänd
0305	Okänd
030500	Glesbygd
030502	Bålsta
030503	Slottsskogen
030599	Okänd
0319	Okänd
031900	Glesbygd
031901	Gårdskär
031902	Marma
031910	Skutskär
031911	Älvkarleby
031999	Okänd
0360	Okänd
036000	Glesbygd
036001	Karlholmsbruk
036003	Mehedeby
036004	Månkarbo
036005	Skärplinge
036006	Söderfors
036007	Tierp
036008	Tobo
036009	Upplanda
036010	Örbyhus
036099	Okänd
0380	Okänd
038000	Glesbygd
038001	Almunge
038002	Alsike
038004	Björklinge
038005	Brunna
038006	Bälinge
038008	Gunsta
038009	Järlåsa
038010	Knivsta
038011	Knutby
038012	Länna
038013	Lövstalöt
038015	Skyttorp
038016	Storvreta
038018	Sävja

038020	Uppsala
038021	Vattholma
038029	Gåvsta
038099	Okänd
0381	Okänd
038100	Glesbygd
038103	Enköping
038104	Fjärdhundra
038105	Grillby
038106	Hummelsta
038111	Örsundsbro
038112	Lillkyrka
038199	Okänd
0382	Okänd
038200	Glesbygd
038201	Alunda
038202	Dannemora
038203	Gimo
038206	Hargshamn
038215	Öregrund
038216	Österbybruk
038217	Östhammar
038218	Norrskedika
038299	Okänd
0428	Okänd
042800	Glesbygd
042801	Baggetorp
042802	Högsjö
042803	Vingåker
042804	Marmorbyn
042899	Okänd
0480	Okänd
048000	Glesbygd
048001	Bergshammar
048002	Buskhyttan
048003	Gnesta
048004	Jönåker
048006	Nyköping
048007	Nävekvarn
048008	Sjösa
048009	Stigtomta
048010	Svalsta
048011	Tystberga
048012	Vrena
048013	Ålberga
048014	Arnö
048029	Björnlunda
048030	Stjärnhov

048031	Trosa
048032	Vagnhärad
048033	Enstaberga
048034	Runtuna
048099	Okänd
0481	Okänd
048100	Glesbygd
048101	Oxelösund
048199	Okänd
0482	Okänd
048200	Glesbygd
048201	Bettna
048202	Flen
048203	Hälleforsnäs
048204	Malmköping
048205	Mellösa
048206	Skebokvarn
048207	Sparreholm
048299	Okänd
0483	Okänd
048300	Glesbygd
048301	Bie
048302	Björkvik
048304	Forssjö
048305	Katrineholm
048306	Sköldinge
048307	Strångsjö
048308	Valla
048309	Äsköping
048399	Okänd
0484	Okänd
048400	Glesbygd
048401	Alberga
048403	Eskilstuna
048404	Hällsta
048405	Hällberga
048406	Hällbybrunn
048407	Kjulaås
048408	Kvicksund
048410	Skogstorp
048411	Torshälla
048412	Ärla
048499	Okänd
0486	Okänd
048600	Glesbygd
048601	Härad
048602	Mariefred
048603	Stallarholmen

048604	Strängnäs
048605	Abborrberget
048606	Åkers Styckebruk
048699	Okänd
0509	Okänd
050900	Glesbygd
050901	Hästholmen
050902	Ödeshög
050903	Trehörna
050999	Okänd
0512	Okänd
051200	Glesbygd
051201	Rydsnäs
051202	Österbymo
051203	Hestra
051204	Asby
051299	Okänd
0513	Okänd
051300	Glesbygd
051301	Horn
051302	Kisa
051303	Rimforsa
051399	Okänd
0560	Okänd
056000	Glesbygd
056001	Boxholm
056002	Strålnäs
056099	Okänd
0561	Okänd
056100	Glesbygd
056101	Berg
056102	Björsäter
056103	Falerum
056104	Grebo
056105	Åtvidaberg
056199	Okänd
0562	Okänd
056200	Glesbygd
056201	Borggård
056202	Falla
056203	Finspång
056204	Grytgöl
056205	Hällestad
056207	Igelfors
056208	Ljusfallshammar
056209	Lotorp
056211	Rejmyre
056212	Sonstorp

056299	Okänd
0563	Okänd
056300	Glesbygd
056301	Gryt
056302	Gusum
056303	Ringarum
056304	Valdemarsvik
056399	Okänd
0580	Okänd
058000	Glesbygd
058001	Askeby
058002	Bankekind
058003	Bergs Slussar
058004	Bestorp
058005	Brokind
058006	Gistad
058007	Jägarvallen
058008	Linghem
058009	Linköping
058010	Ljungsbro
058011	Malmslätt
058012	Nykil
058013	Rappestad
058014	Sjögestad
058015	Skeda Udde
058016	Slaka
058017	Sturefors
058018	Tallboda
058019	Ulrika
058020	Vikingstad
058099	Okänd
0581	Okänd
058100	Glesbygd
058101	Herstadberg
058102	Jursla
058103	Kimstad
058104	Krokek
058105	Lindö
058106	Ljunga
058107	Norrköping
058108	Norsholm
058109	Simonstorp
058110	Skärblacka
058111	Strömsfors
058112	Svärtinge
058113	Åby
058114	Östra Husby
058115	Vånga

058199	Okänd
0582	Okänd
058200	Glesbygd
058201	Söderköping
058202	Östra Ryd
058203	Mogata
058204	Västra Husby
058299	Okänd
0583	Okänd
058300	Glesbygd
058302	Borensberg
058304	Fornåsa
058306	Fågelsta
058307	Klockrike
058308	Motala
058309	Nykyrke
058311	Tjällmo
058313	Österstad
058399	Okänd
0584	Okänd
058400	Glesbygd
058403	Borghamn
058412	Vadstena
058499	Okänd
0586	Okänd
058600	Glesbygd
058601	Hogstad
058602	Mantorp
058603	Mjölby
058604	Skänninge
058605	Spångsholm
058606	Sya
058607	Väderstad
058699	Okänd
0604	Okänd
060400	Glesbygd
060401	Aneby
060402	Frinnaryd
060403	Sundhultsbrunn
060499	Okänd
0617	Okänd
061700	Glesbygd
061701	Gnosjö
061702	Hillerstorp
061703	Kulltorp
061704	Marieholm
061706	Nissafors
061799	Okänd



0662	Okänd
066200	Glesbygd
066201	Anderstorp
066202	Broaryd
066203	Burseryd
066204	Gislaved
066205	Hestra
066206	Reftele
066207	Skeppshult
066208	Smålandsstenar
066299	Okänd
0665	Okänd
066500	Glesbygd
066501	Hok
066502	Klevshult
066503	Skillingaryd
066504	Vaggeryd
066599	Okänd
0680	Okänd
068000	Glesbygd
068001	Bankeryd
068002	Barnarp
068003	Bottnaryd
068004	Gränna
068005	Jönköping
068006	Kaxholmen
068007	Lekeryd
068009	Odensjö
068010	Skärstad
068011	Taberg
068012	Tenhult
068013	Trånghalla
068014	Tunnerstad
068015	Örserum
068017	Brötjemark
068099	Okänd
0682	Okänd
068200	Glesbygd
068201	Anneberg
068202	Bodafors
068203	Flisby
068204	Forserum
068205	Fredriksdal
068206	Grimstorp
068207	Malmbäck
068208	Nässjö
068209	Sandsjöfors
068210	Solberga

068211	Äng
068212	Stensjön
068213	Ormaryd
068299	Okänd
0683	Okänd
068300	Glesbygd
068301	Bor
068302	Bredaryd
068303	Forsheda
068304	Horda
068306	Kärda
068307	Lanna
068309	Rydaholm
068310	Värnamo
068311	Åminne
068312	Tännö
068313	Hånger
068399	Okänd
0684	Okänd
068400	Glesbygd
068401	Rörvik
068402	Stockaryd
068403	Sävsjö
068404	Vrigstad
068499	Okänd
0685	Okänd
068500	Glesbygd
068501	Björköby
068502	Ekenässjön
068503	Holsbybrunn
068504	Kvillsfors
068505	Landsbro
068509	Myresjö
068510	Pauliström
068511	Sjunnen
068512	Skede
068514	Vetlanda
068515	Korsberga
068516	Nye
068599	Okänd
0686	Okänd
068600	Glesbygd
068601	Bruzaholm
068602	Eksjö
068603	Hjältevad
068604	Hult
068605	Ingatorp
068606	Mariannelund

068699	Okänd
0687	Okänd
068700	Glesbygd
068701	Gripenberg
068702	Sommen
068703	Tranås
068799	Okänd
0760	Okänd
076000	Glesbygd
076001	Alstermo
076002	Fröseke
076006	Norrhult-Klavreström
076007	Lenhovda
076011	Åseda
076012	Älghult
076099	Okänd
0761	Okänd
076100	Glesbygd
076101	Hovmantorp
076102	Kosta
076103	Lessebo
076104	Skruv
076199	Okänd
0763	Okänd
076300	Glesbygd
076301	Dångebo
076302	Fridafors
076303	Konga
076304	Linneryd
076305	Ryd
076306	Rävemåla
076307	Tingsryd
076308	Urshult
076309	Väckelsång
076399	Okänd
0764	Okänd
076400	Glesbygd
076401	Alvesta
076402	Grimslöv
076403	Hjortsberga
076404	Moheda
076405	Torpsbruk
076406	Vislanda
076499	Okänd
0765	Okänd
076500	Glesbygd
076501	Delary
076502	Diö

076503	Eneryda
076504	Häradsbäck
076505	Liatorp
076506	Älmhult
076599	Okänd
0767	Okänd
076700	Glesbygd
076701	Markaryd
076702	Strömsnäsbruk
076703	Timsfors
076704	Traryd
076799	Okänd
0780	Okänd
078000	Glesbygd
078001	Braås
078003	Furuby
078004	Gemla
078005	Ingelstad
078006	Norrhult-Klavreström
078007	Lammhult
078008	Nöbbele
078009	Rottne
078011	Växjö
078012	Åby
078013	Åryd
078099	Okänd
0781	Okänd
078100	Glesbygd
078102	Kånna
078103	Lagan
078104	Lidhult
078105	Ljungby
078106	Ryssby
078107	Vittaryd
078109	Angelstad
078199	Okänd
0821	Okänd
082100	Glesbygd
082101	Berga
082102	Fagerhult
082103	Fågelfors
082104	Grönskåra
082105	Högsby
082106	Ruda
082199	Okänd
0834	Okänd
083400	Glesbygd
083401	Bergkvara

083404	Söderåkra
083405	Torsås
083499	Okänd
0840	Okänd
084000	Glesbygd
084001	Degerhamn
084002	Färjestaden
084003	Grönhögen
084004	Gårdby
084005	Kastlösa
084006	Mörbylånga
084007	Skogsby
084010	Algutsrum
084099	Okänd
0860	Okänd
086000	Glesbygd
086002	Hultsfred
086003	Järforsen
086004	Lönneberga
086005	Målilla
086006	Mörlunda
086007	Rosenfors
086008	Silverdalen
086009	Vena
086010	Virserum
086099	Okänd
0861	Okänd
086100	Glesbygd
086101	Blomstermåla
086102	Emsfors
086103	Finsjö
086104	Fliseryd
086105	Mönsterås
086107	Timmernabben
086109	Ålem
086199	Okänd
0862	Okänd
086200	Glesbygd
086201	Boda Glasbruk
086202	Emmaboda
086203	Johansfors
086205	Långasjö
086206	Vissefjärda
086207	Eriksmåla
086299	Okänd
0880	Okänd
088000	Glesbygd
088001	Hagby

088002	Halltorp
088003	Kalmar
088004	Lindsdal
088005	Ljungbyholm
088006	Läckeby
088007	Påryd
088008	Rinkabyholm
088009	Rockneby
088010	Smedby
088011	Trekanten
088012	Tvärskog
088013	Vassmolösa
088099	Okänd
0881	Okänd
088100	Glesbygd
088101	Alsterbro
088102	Bäckebo
088103	Flerohopp
088104	Flygsfors
088106	Kristvallabrunn
088107	Målerås
088108	Nybro
088109	Orrefors
088110	Örsjö
088199	Okänd
0882	Okänd
088200	Glesbygd
088201	Bockara
088202	Emsfors
088203	Figeholm
088204	Fårbo
088205	Kristdala
088207	Oskarshamn
088208	Påskallavik
088299	Okänd
0883	Okänd
088300	Glesbygd
088301	Ankarsrum
088302	Blankaholm
088303	Edsbruk
088304	Gamleby
088305	Gunnebo
088307	Hjorted
088308	Jenny
088309	Loftahammar
088310	Piperskärr
088311	Totebo
088313	Västervik

088314	Överum
088399	Okänd
0884	Okänd
088400	Glesbygd
088401	Frödinge
088402	Gullringen
088403	Storebro
088404	Södra Vi
088406	Vimmerby
088499	Okänd
0885	Okänd
088500	Glesbygd
088501	Borgholm
088504	Köpingsvik
088505	Löttorp
088599	Okänd
0980	Okänd
098000	Glesbygd
098001	Burgsvik
098002	Fårösund
098003	Havdhem
098004	Hemse
098005	Klintehamn
098006	Ljugarn
098007	Lärbro
098008	Roma
098010	Slite
098011	Stånga
098012	Tingstäde
098013	Vibble
098014	Visby
098099	Okänd
1060	Okänd
106000	Glesbygd
106001	Grännum
106002	Jämshög
106003	Kyrkhult
106004	Olofström
106005	Vilshult
106099	Okänd
1080	Okänd
108000	Glesbygd
108003	Drottningkärr
108004	Fridlevstad
108005	Fågelmara
108006	Hasslö
108007	Holmsjö
108008	Jämjö

108009	Karlskrona
108010	Nättraby
108011	Nävrögöl
108012	Ramdala
108013	Rödeby
108014	Sturkö
108015	Torhamn
108016	Tving
108017	Spjutsbygd
108099	Okänd
1081	Okänd
108100	Glesbygd
108101	Backaryd
108102	Bräkne-Hoby
108104	Eringsboda
108105	Hallabro
108107	Johannishus
108108	Kallinge
108109	Listerby
108110	Ronneby
108111	Ronnebyhamn
108199	Okänd
1082	Okänd
108200	Glesbygd
108201	Hällaryd
108202	Karlshamn
108203	Mörrum
108208	Pukavik
108209	Svängsta
108210	Åryd
108211	Torarp
108299	Okänd
1083	Okänd
108300	Glesbygd
108302	Hällevik
108303	Hörvik
108304	Lörby
108305	Mjällby
108306	Nogersund
108307	Norje
108308	Pukavik
108309	Sölvesborg
108310	Valje
108312	Ysane
108399	Okänd
1121	Okänd
112100	Glesbygd
112101	Broby



112102	Glimåkra
112103	Hanaskog
112104	Hjärsås
112105	Immeln
112106	Knislinge
112107	Sibbhult
112108	Östanå
112199	Okänd
1137	Okänd
113700	Glesbygd
113701	Eket
113702	Skånes-Fagerhult
113703	Åsljunga
113704	Örkelljunga
113799	Okänd
1160	Okänd
116000	Glesbygd
116001	Brösarp
116002	Lunnarp
116003	Onslunda
116004	Skåne-Tranås
116005	Smedstorp
116007	Tomelilla
116099	Okänd
1162	Okänd
116200	Glesbygd
116201	Bromölla
116203	Gualöv
116204	Nymölla
116205	Näsum
116210	Valje
116299	Okänd
1163	Okänd
116300	Glesbygd
116301	Hökön
116302	Killeberg
116303	Lönsboda
116304	Osby
116399	Okänd
1165	Okänd
116500	Glesbygd
116501	Perstorp
116599	Okänd
1166	Okänd
116600	Glesbygd
116602	Klippan
116603	Klippans Bruk
116605	Ljungbyhed

116606	Stidsvig
116608	Östra Ljungby
116699	Okänd
1167	Okänd
116700	Glesbygd
116701	Hyllinge
116702	Kvidinge
116704	Åstorp
116799	Okänd
1168	Okänd
116800	Glesbygd
116801	Båstad
116802	Förslöv
116803	Grevie
116804	Torekov
116805	Västra Karup
116806	Östra Karup
116899	Okänd
1180	Okänd
118000	Glesbygd
118001	Arkelstorp
118003	Degeberga
118004	Everöd
118005	Fjälkinge
118006	Färlöv
118007	Gärds Köpinge
118009	Huaröd
118010	Viby
118011	Kristianstad
118012	Linderöd
118014	Norra Åsum
118016	Rinkaby
118018	Tollarp
118019	Torsebro
118020	Vinnö
118023	Yngsjö
118024	Åhus
118025	Önnestad
118027	Österslöv
118028	Östra Sönnarslöv
118029	Bäckaskog
118099	Okänd
1181	Okänd
118100	Glesbygd
118101	Baskemölla
118102	Borrby
118103	Brantevik
118105	Gärsnäs

118106	Hammenhög
118108	Kivik
118109	Sankt Olof
118110	Simris
118111	Simrishamn
118112	Skillinge
118113	Vik
118114	Vitaby
118115	Östra Tommarp
118116	Östra Vemmerlöv
118199	Okänd
1182	Okänd
118200	Glesbygd
118201	Hjärnarp
118202	Munka-Ljungby
118203	Strövelstorp
118205	Vejbystrand
118206	Ängelholm
118299	Okänd
1183	Okänd
118300	Glesbygd
118301	Ballingslöv
118302	Bjärnum
118303	Emmaljunga
118304	Finja
118305	Hässleholm
118306	Hästveda
118307	Mala
118310	Stoby
118311	Sösdala
118312	Tormestorp
118313	Tyringe
118314	Vankiva
118315	Vinslöv
118316	Vittsjö
118317	Västra Torup
118399	Okänd
1214	Okänd
121400	Glesbygd
121401	Billeberga
121402	Kågeröd
121403	Röstånga
121404	Svalöv
121405	Teckomatorp
121407	Tågarp
121499	Okänd
1230	Okänd
123000	Glesbygd

123003	Hjärup
123010	Staffanstorp
123099	Okänd
1231	Okänd
123100	Glesbygd
123101	Burlövs Egnahem
123107	Malmö
123113	Åkarp
123199	Okänd
1233	Okänd
123300	Glesbygd
123302	Hököpinge
123303	Höllviksnäs
123304	Skanör Med Falsterbo
123305	Vellinge
123306	Västra Ingelstad
123307	Östra Grevie
123308	Ljunghusen
123309	Gässie Villastad
123399	Okänd
1260	Okänd
126000	Glesbygd
126001	Billesholm
126002	Bjuv
126003	Ekeby
126004	Gunnarstorp
126006	Södra Vrams Fäläd
126099	Okänd
1261	Okänd
126100	Glesbygd
126101	Barsebäck
126102	Dösjebro
126103	Furulund
126104	Kävlinge
126105	Lilla Harrie
126106	Löddeköpinge
126108	Hofterup
126110	Svanabacken
126111	Ålstorp
126112	Barsebäckshamn
126199	Okänd
1262	Okänd
126200	Glesbygd
126202	Bjärred
126204	Lomma
126299	Okänd
1263	Okänd
126300	Glesbygd

126301	Bara
126305	Klågerup
126311	Svedala
126312	Sjödiken
126399	Okänd
1264	Okänd
126400	Glesbygd
126401	Abbekås
126402	Skivarp
126403	Skurup
126404	Rydsgård
126499	Okänd
1265	Okänd
126500	Glesbygd
126501	Bjärsjölagård
126502	Blentarp
126503	Lövestad
126504	Sjöbo
126506	Vollsjö
126507	Äsperöd
126599	Okänd
1266	Okänd
126600	Glesbygd
126601	Hörby
126602	Ludvigsborg
126603	Osbyholm
126699	Okänd
1267	Okänd
126700	Glesbygd
126701	Höör
126706	Löberöd
126708	Sätöfta
126709	Tjörnarp
126710	Bosjöklöster
126711	Snogeröd
126799	Okänd
1280	Okänd
128000	Glesbygd
128003	Bunkeflostrand
128004	Norra Klagshamn
128006	Käglinge
128007	Malmö
128008	Oxie
128009	Kristineberg
128012	Tygelsjö
128013	Södra Klagshamn
128099	Okänd
1281	Okänd

128100	Glesbygd
128101	Dalby
128102	Genarp
128104	Hällestad
128105	Lund
128106	Revingeby
128111	Stångby
128112	Södra Sandby
128113	Vallkärra
128114	Veberöd
128115	Idala
128199	Okänd
1282	Okänd
128200	Glesbygd
128201	Annelöv
128202	Asmundtorp
128203	Glumslöv
128204	Häljarp
128205	Härslöv
128206	Landskrona
128207	Tågarp
128210	Saxtorpsskogen
128299	Okänd
1283	Okänd
128300	Glesbygd
128301	Allerum
128302	Bårslöv
128303	Domsten
128305	Gantofta
128306	Hasslarp
128307	Hittarp
128308	Helsingborg
128309	Kattarp
128310	Mörarp
128311	Påarp
128312	Rydebäck
128313	Tånga
128314	Vallåkra
128316	Ödåkra
128317	Utvålinge
128399	Okänd
1284	Okänd
128400	Glesbygd
128401	Arild
128402	Höganäs
128403	Ingelstråde
128404	Jonstorp
128405	Lerberget

128406	Mjöhult
128407	Mölle
128415	Viken
128416	Väsby
128499	Okänd
1285	Okänd
128500	Glesbygd
128501	Billinge
128502	Eslöv
128503	Flyinge
128504	Harlösa
128505	Hurva
128506	Löberöd
128507	Marieholm
128508	Stehag
128509	Stockamöllan
128510	Örtofta
128511	Kungshult
128512	Gårdstånga
128599	Okänd
1286	Okänd
128600	Glesbygd
128601	Glemmingebro
128602	Hedeskoga
128603	Köpingebro
128604	Löderup
128605	Nybrostrand
128606	Stora Herrestad
128607	Svarte
128608	Sövestad
128609	Ystad
128699	Okänd
1287	Okänd
128700	Glesbygd
128701	Alstad
128702	Anderslöv
128704	Gislövs Läge
128705	Klagstorp
128706	Skegrie
128707	Smygehamn
128709	Trelleborg
128711	Beddingestrand
128712	Simre Marken
128799	Okänd
1315	Okänd
131500	Glesbygd
131501	Hyltebruk
131502	Kinnared

131503	Rydöbruk
131504	Torup
131529	Landeryd
131530	Unnaryd
131599	Okänd
1380	Okänd
138000	Glesbygd
138001	Eldsberga
138002	Getinge
138003	Gullbrandstorp
138004	Halmstad
138005	Harplinge
138006	Holm
138007	Kvibille
138008	Oskarström
138009	Sennan
138010	Simlångsdalen
138011	Skedala
138012	Trönninge
138013	Åled
138015	Haverdal
138016	Villshärad
138019	Gullbranna
138020	Frösakull
138021	Fyllinge
138022	Laxvik
138023	Steninge
138024	Tylösand
138099	Okänd
1381	Okänd
138100	Glesbygd
138101	Genevad
138102	Hishult
138103	Knäred
138104	Laholm
138105	Lilla Tjärby
138106	Ränneslöv
138107	Skottorp
138108	Vallberga
138109	Veinge
138110	Våxtorp
138111	Mellbystrand
138113	Hasslöv
138114	Skummeslövsstrand
138199	Okänd
1382	Okänd
138200	Glesbygd
138201	Falkenberg



138202	Fegen
138203	Glommen
138204	Heberg
138206	Långås
138207	Skogstorp
138208	Skrea
138209	Slöinge
138210	Ullared
138211	Vessigebro
138212	Vinberg
138214	Älvsered
138215	Ätran
138219	Bergagård
138220	Vinbergs Kyrkby
138299	Okänd
1383	Okänd
138300	Glesbygd
138301	Bua
138302	Kungsäter
138303	Skällinge
138304	Tofta
138305	Träslövsläge
138306	Trönningeby
138307	Tvååker
138308	Tångaberg
138309	Varberg
138310	Veddige
138311	Väröbacka
138312	Rolfstorp
138314	Åsby
138399	Okänd
1384	Okänd
138400	Glesbygd
138401	Anneberg
138402	Fjärås Kyrkby
138403	Frillesås
138404	Kungsbacka
138405	Rydet
138406	Särö
138407	Vallda
138408	Åsa
138409	Backa
138410	Halla Heberg
138411	Billdal
138412	Vickan
138499	Okänd
1401	Okänd
140100	Glesbygd

140101	Hindås
140102	Härryda
140103	Landvetter
140109	Mönlycke
140110	Rävlanda
140199	Okänd
1402	Okänd
140200	Glesbygd
140206	Göteborg
140207	Jonsered
140208	Kåhög
140299	Okänd
1407	Okänd
140700	Glesbygd
140701	Björkö
140702	Fotö
140703	Hyppeln
140704	Hälsö
140705	Hönö
140706	Källö-Knippla
140707	Rörö
140708	Öckerö
140799	Okänd
1415	Okänd
141500	Glesbygd
141501	Jörlanda
141502	Stenungsund
141503	Stora Höga
141504	Strandnorum
141506	Svartehallen
141507	Ödsmål
141599	Okänd
1419	Okänd
141900	Glesbygd
141901	Bleket
141902	Klädesholmen
141904	Källekärr
141905	Myggenäs
141906	Rönnäng
141907	Skärhamn
141908	Stora Dyrön
141909	Åstol
141999	Okänd
1421	Okänd
142100	Glesbygd
142101	Ellös
142103	Henån
142104	Hälleviksstrand

142105	Mollösund
142106	Svanesund
142108	Varekil
142109	Svanvik
142199	Okänd
1427	Okänd
142700	Glesbygd
142701	Bovallstrand
142703	Hovenäset
142704	Hunnebostrand
142705	Kungshamn
142706	Malmön
142707	Smögen
142709	Väjern
142799	Okänd
1430	Okänd
143000	Glesbygd
143001	Dingle
143002	Hedekas
143003	Hällevadsholm
143004	Munkedal
143099	Okänd
1435	Okänd
143500	Glesbygd
143501	Fjällbacka
143502	Grebbestad
143503	Hamburgsund
143506	Tanumshede
143507	Rabbalshede
143599	Okänd
1480	Okänd
148000	Glesbygd
148003	Billdal
148004	Donsö
148005	Tuve
148006	Göteborg
148007	Hjuvik
148009	Torslanda
148010	Olofstorp
148012	Styrsö
148013	Säve
148014	Vrångö
148016	Rödbo
148018	Asperö
148099	Okänd
1481	Okänd
148100	Glesbygd
148106	Göteborg

148107	Kålleröd
148108	Lindome
148109	Mölnlycke
148199	Okänd
1482	Okänd
148200	Glesbygd
148201	Diseröd
148202	Kode
148203	Kungälv
148205	Kärna
148206	Marstrand
148299	Okänd
1484	Okänd
148400	Glesbygd
148401	Brastad
148402	Brodalen
148403	Fiskebäckskil
148404	Grundsund
148405	Lysekil
148406	Rixö
148499	Okänd
1485	Okänd
148500	Glesbygd
148501	Herrestad
148502	Ljungskile
148506	Uddevalla
148507	Hogstorp
148508	Ammenäs
148599	Okänd
1486	Okänd
148600	Glesbygd
148601	Skee
148602	Strömstad
148699	Okänd
1504	Okänd
150400	Glesbygd
150405	Ed
150499	Okänd
1507	Okänd
150700	Glesbygd
150701	Färgelanda
150702	Högsäter
150703	Stigen
150704	Ödeborg
150799	Okänd
1521	Okänd
152100	Glesbygd
152101	Nol

152102	Nödinge
152103	Skepplanda
152104	Surte
152105	Älvängen
152106	Alvhem
152199	Okänd
1524	Okänd
152400	Glesbygd
152401	Floda
152402	Gråbo
152403	Lerum
152404	Sjövik
152405	Tollered
152406	Björboholm
152407	Olstorp
152499	Okänd
1527	Okänd
152700	Glesbygd
152701	Vårgårda
152799	Okänd
1552	Okänd
155200	Glesbygd
155201	Ambjörnarp
155202	Dalstorp
155203	Grimsås
155204	Limmared
155205	Långhem
155206	Rosenlund
155207	Tranemo
155208	Uddebo
155209	Ljungsarp
155210	Nittorp
155211	Sjötofta
155299	Okänd
1560	Okänd
156000	Glesbygd
156001	Bengtsfors
156002	Billingsfors
156003	Bäckefors
156004	Dals Långed
156007	Skåpafors
156099	Okänd
1561	Okänd
156100	Glesbygd
156103	Dals Rostock
156104	Håverud
156105	Mellerud
156106	Åsensbruk

156199	Okänd
1562	Okänd
156200	Glesbygd
156201	Göta
156202	Hjärtum
156203	Lilla Edet
156204	Lödöse
156299	Okänd
1563	Okänd
156300	Glesbygd
156301	Berghem
156302	Björketorp
156303	Fritsla
156304	Horred
156305	Hyssna
156306	Kinna
156307	Rydal
156308	Sätilla
156309	Torestorp
156310	Öxabäck
156399	Okänd
1565	Okänd
156500	Glesbygd
156501	Hillared
156502	Mjöbäck
156503	Mårdaklev
156504	Sexdrega
156505	Svenljunga
156508	Uddebo
156509	Östra Frölunda
156510	Överlida
156511	Holsljunga
156599	Okänd
1566	Okänd
156600	Glesbygd
156601	Annelund
156603	Fåglavik
156604	Herrljunga
156605	Ljung
156699	Okänd
1580	Okänd
158000	Glesbygd
158001	Brålanda
158002	Frändefors
158003	Vargön
158004	Vänernborg
158099	Okänd
1581	Okänd

158100	Glesbygd
158101	Sjuntorp
158102	Trollhättan
158103	Upphärad
158104	Väne-Åsaka
158199	Okänd
1582	Okänd
158200	Glesbygd
158201	Alingsås
158202	Sollebrunn
158203	Stora Mellby
158204	Västra Bodarna
158205	Ingared
158206	Gräfsnäs
158299	Okänd
1583	Okänd
158300	Glesbygd
158301	Aplared
158302	Bollebygd
158303	Borgstena
158304	Borås
158305	Dalsjöfors
158306	Dannike
158308	Fristad
158309	Frufällan
158310	Gånghester
158311	Hedared
158312	Hultafors
158313	Kinnarumma
158314	Målsryd
158315	Olsfors
158316	Rydboholm
158317	Rångedala
158318	Sandared
158319	Sandhult
158320	Sjömarken
158321	Viskafors
158322	Äspered
158323	Töllsjö
158399	Okänd
1584	Okänd
158400	Glesbygd
158401	Blidsberg
158402	Dalum
158403	Gällstad
158404	Hulu
158405	Hökerum
158406	Marbäck

158407	Nitta
158408	Rånnaväg
158409	Timmele
158410	Trädet
158411	Ulricehamn
158412	Vegby
158413	Älmestad
158499	Okänd
1585	Okänd
158500	Glesbygd
158501	Fengersfors
158502	Tösse
158503	Åmål
158599	Okänd
1602	Okänd
160200	Glesbygd
160201	Grästorp
160299	Okänd
1622	Okänd
162200	Glesbygd
162204	Mullsjö
162205	Sandhem
162299	Okänd
1623	Okänd
162300	Glesbygd
162301	Fagerhult
162302	Furusjö
162303	Habo
162399	Okänd
1637	Okänd
163700	Glesbygd
163701	Forsvik
163703	Karlsborg
163704	Mölltorp
163705	Undenäs
163799	Okänd
1643	Okänd
164300	Glesbygd
164301	Gullspång
164302	Gårdsjö
164303	Hova
164304	Otterbäcken
164305	Skagersvik
164399	Okänd
1660	Okänd
166000	Glesbygd
166001	Arentorp
166002	Emtunga



166003	Fåglavik
166004	Helås
166006	Jonslund
166007	Jung
166008	Kvänum
166009	Nossebro
166010	Stora Levene
166011	Tråvad
166012	Vara
166013	Vedum
166015	Främmestad
166016	Larv
166099	Okänd
1661	Okänd
166100	Glesbygd
166101	Gössäter
166102	Götene
166103	Hällekis
166104	Källby
166105	Lundsbrunn
166106	Årnäs
166199	Okänd
1662	Okänd
166200	Glesbygd
166201	Fagersanna
166203	Tibro
166299	Okänd
1663	Okänd
166300	Glesbygd
166301	Moholm
166302	Töreboda
166303	Älgarås
166399	Okänd
1680	Okänd
168000	Glesbygd
168002	Lugnås
168003	Lyrestad
168004	Mariestad
168005	Sjötorp
168007	Ullervad
168099	Okänd
1681	Okänd
168100	Glesbygd
168101	Järpås
168102	Lidköping
168103	Råda
168104	Saleby
168106	Såtenäs Villastad

168108	Tun
168109	Vinninga
168110	Stenhammar
168111	Filsbäck
168199	Okänd
1682	Okänd
168200	Glesbygd
168201	Ardala
168202	Axvall
168203	Skara
168204	Eggby
168205	Varnhem
168299	Okänd
1683	Okänd
168300	Glesbygd
168301	Igelstorp
168302	Skultorp
168303	Skövde
168304	Stöpen
168306	Tidan
168307	Timmersdala
168308	Väring
168309	Värsås
168310	Lerdala
168311	Ulvåker
168399	Okänd
1684	Okänd
168400	Glesbygd
168401	Blikstorp
168402	Hjo
168403	Korsberga
168499	Okänd
1685	Okänd
168500	Glesbygd
168501	Ekedalen
168502	Madängsholm
168503	Tidaholm
168599	Okänd
1686	Okänd
168600	Glesbygd
168601	Falköping
168602	Floby
168603	Gudhem
168604	Kinnarp
168605	Kättilstorp
168606	Odensberg
168607	Stenstorp
168608	Torbjörntorp

168609	Vartofta
168611	Åsarp
168699	Okänd
1715	Okänd
171500	Glesbygd
171501	Fagerås
171502	Kil
171599	Okänd
1730	Okänd
173000	Glesbygd
173001	Charlottenberg
173002	Eda Glasbruk
173003	Koppom
173008	Åmotfors
173099	Okänd
1737	Okänd
173700	Glesbygd
173701	Höljes
173702	Torsby
173703	Östmark
173704	Sysslebäck
173705	Stöllet
173728	Likenäs
173729	Ambjörby
173731	Oleby
173799	Okänd
1760	Okänd
176000	Glesbygd
176001	Storfors
176099	Okänd
1761	Okänd
176100	Glesbygd
176101	Skoghall
176199	Okänd
1762	Okänd
176200	Glesbygd
176201	Munkfors
176299	Okänd
1763	Okänd
176300	Glesbygd
176301	Deje
176302	Forshaga
176399	Okänd
1764	Okänd
176400	Glesbygd
176402	Grums
176403	Segmon
176411	Vålberg

176499	Okänd
1765	Okänd
176500	Glesbygd
176507	Lennartsfors
176508	Töcksfors
176509	Årjäng
176599	Okänd
1766	Okänd
176600	Glesbygd
176601	Lysvik
176602	Rottneros
176603	Sunne
176604	Uddheden
176605	Västra Ämtervik
176699	Okänd
1780	Okänd
178000	Glesbygd
178001	Blombacka
178002	Edsvalla
178004	Karlstad
178006	Molkom
178008	Skattkärr
178009	Skåre
178010	Vallargärdet
178011	Vålberg
178012	Väse
178013	Alster
178099	Okänd
1781	Okänd
178100	Glesbygd
178101	Björneborg
178102	Bäckhammar
178103	Kristinehamn
178104	Nybble
178105	Ölme
178199	Okänd
1782	Okänd
178200	Glesbygd
178201	Filipstad
178202	Lesjöfors
178203	Nordmark
178204	Nykroppa
178205	Persberg
178299	Okänd
1783	Okänd
178300	Glesbygd
178302	Bergsäng
178303	Edebäck

178304	Ekshärad
178305	Hagfors
178306	Mjönäs
178307	Råda
178308	Sunnemo
178309	Uddeholm
178328	Geijersholm
178399	Okänd
1784	Okänd
178400	Glesbygd
178401	Arvika
178402	Edane
178403	Glava
178404	Gunnarskog
178405	Jössefors
178406	Klässbol
178407	Sulvik
178408	Åmotfors
178499	Okänd
1785	Okänd
178500	Glesbygd
178501	Nysäter
178502	Svanskog
178503	Säffle
178504	Värmlandsbro
178599	Okänd
1860	Okänd
186000	Glesbygd
186001	Finnerödja
186002	Hasselfors
186003	Laxå
186004	Röfors
186099	Okänd
1861	Okänd
186100	Glesbygd
186102	Hallsberg
186103	Hjortkvarn
186107	Pålsboda
186108	Sköllersta
186109	Vretstorp
186110	Östansjö
186199	Okänd
1862	Okänd
186200	Glesbygd
186201	Degerfors
186202	Svartå
186203	Åtorp
186299	Okänd

1863	Okänd
186300	Glesbygd
186302	Grythyttan
186304	Hällefors
186399	Okänd
1864	Okänd
186400	Glesbygd
186401	Högfors
186403	Kopparberg
186404	Ställberg
186405	Ställdalen
186499	Okänd
1880	Okänd
188000	Glesbygd
188001	Askersby
188002	Brevens Bruk
188004	Ekeby-Almby
188005	Fjugesta
188006	Garphyttan
188007	Glanshammar
188009	Hovsta
188010	Kilsmo
188011	Lanna
188012	Latorpsbruk
188014	Mosås
188015	Mullhyttan
188016	Norra Bro
188017	Marieberg
188018	Odensbacken
188020	Stora Mellösa
188021	Vintrosa
188022	Ölmbrotorp
188023	Örebro
188025	Ervalla
188099	Okänd
1881	Okänd
188100	Glesbygd
188101	Ekeby
188102	Hallsberg
188103	Hällabrottet
188104	Kumla
188105	Kvarntorp
188106	Sannahed
188107	Åbytorp
188199	Okänd
1882	Okänd
188200	Glesbygd
188201	Askersund

188202	Hammar
188205	Olshammar
188206	Rönneshytta
188208	Zinkgruvan
188209	Åmmeberg
188210	Åsbro
188211	Sänna
188299	Okänd
1883	Okänd
188300	Glesbygd
188301	Karlskoga
188399	Okänd
1884	Okänd
188400	Glesbygd
188401	Gyttorp
188402	Nora
188403	Nyhyttan
188405	Striberg
188406	Ås
188499	Okänd
1885	Okänd
188500	Glesbygd
188502	Fellingsbro
188503	Frövi
188504	Gusselby
188505	Lindesberg
188507	Ramsberg
188508	Rockhammar
188509	Storå
188510	Stråssa
188511	Vedevåg
188599	Okänd
1904	Okänd
190400	Glesbygd
190403	Riddarhyttan
190404	Skinnskatteberg
190499	Okänd
1907	Okänd
190700	Glesbygd
190701	Ramnäs
190702	Surahammar
190703	Virsbo
190799	Okänd
1917	Okänd
191700	Glesbygd
191701	Harbo
191702	Heby
191703	Morgongåva

191705	Tärnsjö
191706	Vittinge
191707	Östervåla
191799	Okänd
1960	Okänd
196000	Glesbygd
196001	Kungsör
196002	Valskog
196099	Okänd
1961	Okänd
196100	Glesbygd
196101	Hallstahammar
196102	Kolbäck
196104	Strömsholm
196105	Sörstafors
196199	Okänd
1962	Okänd
196200	Glesbygd
196202	Norberg
196299	Okänd
1980	Okänd
198000	Glesbygd
198001	Barkarö
198002	Dingtuna
198003	Hökåsen
198008	Kvicksund
198010	Skultuna
198011	Tillberga
198013	Ullvi
198014	Västerås
198015	Enhagen-Ekbacken
198016	Tidö-Lindö
198099	Okänd
1981	Okänd
198100	Glesbygd
198101	Möklinta
198102	Ransta
198103	Sala
198104	Salbohed
198105	Sätra Brunn
198106	Kumla Kyrkby
198107	Västerfärnebo
198199	Okänd
1982	Okänd
198200	Glesbygd
198201	Fagersta
198202	Ängelsberg
198299	Okänd



1983	Okänd
198300	Glesbygd
198301	Kolsva
198302	Köping
198303	Munktorp
198399	Okänd
1984	Okänd
198400	Glesbygd
198401	Arboga
198402	Medåker
198430	Götlunda
198499	Okänd
2021	Okänd
202100	Glesbygd
202101	Järna
202102	Nås
202105	Vansbro
202106	Äppelbo
202199	Okänd
2023	Okänd
202300	Glesbygd
202302	Lima
202303	Limedsforsen
202304	Malung
202305	Malungsfors
202306	Sälen
202307	Transtrand
202309	Yttermalung
202310	Öje
202399	Okänd
2026	Okänd
202600	Glesbygd
202601	Björbo
202603	Bäsna
202604	Floda
202605	Djurmo
202606	Djurås
202608	Gagnef
202609	Mockfjärd
202610	Sifferbo
202699	Okänd
2029	Okänd
202900	Glesbygd
202901	Alvik
202902	Djura
202903	Häradsbygden
202904	Insjön
202905	Leksand

202906	Siljansnäs
202907	Tällberg
202908	Västanvik
202999	Okänd
2031	Okänd
203100	Glesbygd
203101	Furudal
203102	Boda
203103	Gulleråsen
203104	Nedre Gärdsjö
203105	Rättvik
203106	Söderås
203107	Vikarbyn
203199	Okänd
2034	Okänd
203400	Glesbygd
203402	Orsa
203403	Skattungbyn
203404	Slättberg
203499	Okänd
2039	Okänd
203900	Glesbygd
203902	Brunnsberg
203903	Evertsberg
203905	Idre
203906	Klitten
203907	Rot
203908	Särna
203910	Västermyckeläng
203911	Åsen
203912	Älvdalen
203999	Okänd
2061	Okänd
206100	Glesbygd
206107	Ludvika
206108	Smedjebacken
206109	Söderbärke
206110	Vad
206199	Okänd
2062	Okänd
206200	Glesbygd
206202	Bonäs
206203	Färnäs
206204	Gesunda
206205	Mora
206206	Nusnäs
206208	Selja
206209	Sollerön

206210	Vattnäs
206211	Venjan
206212	Stenis
206213	Vinäs
206214	Våmhus
206215	Östnor
206299	Okänd
2080	Okänd
208000	Glesbygd
208001	Bengtsheden
208002	Bjursås
208004	Danholm
208005	Enviken
208006	Falun
208007	Grycksbo
208008	Korsgården
208009	Linghed
208010	Lumsheden
208011	Sundborn
208012	Svärdsjö
208013	Sågmyra
208014	Vika
208099	Okänd
2081	Okänd
208100	Glesbygd
208101	Borlänge
208102	Halvarsgårdarna
208103	Idkerberget
208106	Ornäs
208107	Repbäcken
208110	Torsång
208199	Okänd
2082	Okänd
208200	Glesbygd
208202	Enbacka
208203	Fäggeby
208204	Mora
208205	Naglarby
208206	Solvarbo
208207	Stora Skedevi
208208	Säter
208299	Okänd
2083	Okänd
208300	Glesbygd
208301	Husby
208302	Garpenberg
208303	Hedemora
208304	Långshyttan

208306	Vikmanshyttan
208307	Västerby
208399	Okänd
2084	Okänd
208400	Glesbygd
208401	Avesta
208402	Fors
208403	Horndal
208404	Nordanö
208405	Näs Bruk
208499	Okänd
2085	Okänd
208500	Glesbygd
208501	Blötberget
208502	Fredriksberg
208503	Gonäs
208504	Grangärde
208505	Grängesberg
208506	Håksberg
208507	Ludvika
208508	Nyhammar
208509	Saxdalen
208510	Sunnansjö
208511	Sörvik
208512	Persbo
208599	Okänd
2101	Okänd
210100	Glesbygd
210101	Jädraås
210102	Lingbo
210103	Ockelbo
210104	Åmot
210199	Okänd
2104	Okänd
210400	Glesbygd
210402	Hofors
210406	Torsåker
210499	Okänd
2121	Okänd
212100	Glesbygd
212101	Edsbyn
212102	Ovanåker
212103	Roteberg
212104	Knåda
212105	Alfta
212107	Runemo
212110	Viksjöfors
212199	Okänd

2132	Okänd
213200	Glesbygd
213201	Bergsjö
213203	Gnarp
213204	Harmånger
213205	Hassela Kyrkby
213206	Ilsbo
213207	Hassela
213208	Stocka
213209	Strömsbruk
213210	Jättendal
213299	Okänd
2161	Okänd
216100	Glesbygd
216101	Färila
216103	Hennan
216104	Hybo
216105	Järvsö
216106	Korskrogen
216108	Ljusdal
216109	Los
216110	Nore
216111	Ramsjö
216113	Tallåsen
216199	Okänd
2180	Okänd
218000	Glesbygd
218002	Bergby
218003	Forsbacka
218004	Furuvik
218005	Gävle
218006	Hagsta
218007	Hamrångefjärden
218008	Hedesunda
218009	Norrsundet
218010	Skutskär
218011	Totra
218012	Trödje
218013	Valbo
218014	Åbyggeby
218015	Björke
218099	Okänd
2181	Okänd
218100	Glesbygd
218101	Backberg
218102	Gysinge
218103	Hammarby
218105	Jäderfors

218106	Järbo
218107	Kungsgården
218108	Sandviken
218109	Storvik
218110	Västerberg
218111	Åshammar
218112	Årsunda
218113	Österfärnebo
218199	Okänd
2182	Okänd
218200	Glesbygd
218201	Bergvik
218203	Ljusne
218204	Marmaverken
218205	Marmaskogen
218207	Sandarne
218208	Skog
218210	Söderala
218211	Söderhamn
218212	Vallvik
218213	Vannsätter
218299	Okänd
2183	Okänd
218300	Glesbygd
218302	Arbrå
218303	Bollnäs
218304	Kilafors
218305	Lottefors
218306	Rengsjö
218308	Sibo
218309	Vallsta
218311	Segerstå
218399	Okänd
2184	Okänd
218400	Glesbygd
218401	Delsbo
218402	Enånger
218403	Friggesund
218404	Hudiksvall
218405	Iggesund
218406	Njutånger
218407	Näsviken
218409	Sörforsa
218499	Okänd
2260	Okänd
226000	Glesbygd
226001	Alby
226004	Fränsta

226005	Ljungaverk
226006	Torpshammar
226007	Ånge
226008	Östavall
226099	Okänd
2262	Okänd
226200	Glesbygd
226201	Bergeforsen
226202	Stavreviken
226203	Söråker
226204	Timrå
226206	Laggarberg
226299	Okänd
2280	Okänd
228000	Glesbygd
228001	Härnösand
228002	Norrstig
228016	Ramvik
228018	Utansjö
228019	Älandsbro
228099	Okänd
2281	Okänd
228100	Glesbygd
228101	Vi
228102	Ankarsvik
228103	Essvik
228105	Hovid
228106	Indal
228108	Kovland
228109	Kvissleby
228110	Liden
228111	Lucksta
228112	Matfors
228113	Njurundabommen
228114	Skottsund
228115	Stöde
228116	Sundsbruk
228117	Sundsvall
228118	Svartvik
228119	Tunadal
228120	Nedansjö
228199	Okänd
2282	Okänd
228200	Glesbygd
228201	Bollstabruk
228202	Docksta
228203	Frånö
228204	Herrskog

228205	Klockestrand
228206	Kramfors
228207	Köja
228208	Lunde
228209	Lungvik
228211	Mjällom
228212	Nordingrå
228214	Nyland
228216	Ramvik
228217	Sandslån
228218	Sandviken
228219	Sprängsviken
228220	Ullånger
228222	Bjärträ
228299	Okänd
2283	Okänd
228300	Glesbygd
228301	Edsele
228304	Junsele
228305	Långsele
228306	Näsåker
228307	Ramsele
228308	Sollefteå
228309	Österforse
228399	Okänd
2284	Okänd
228400	Glesbygd
228401	Arnäsvall
228402	Billsta
228403	Bjästa
228404	Björna
228406	Bredbyn
228407	Gideå
228408	Gimåt
228409	Husum
228411	Köpmanholmen
228412	Långviksmon
228413	Mellansel
228414	Moliden
228417	Sidensjö
228418	Skorped
228419	Solberg
228420	Trehörningsjö
228421	Västerhus
228422	Åmynnet
228423	Örnsköldsvik
228424	Överhörns
228425	Gottne



228499	Okänd
2303	Okänd
230300	Glesbygd
230302	Bispgården
230303	Hammarstrand
230304	Stugun
230399	Okänd
2305	Okänd
230500	Glesbygd
230501	Bräcke
230502	Gällö
230503	Kälarne
230505	Pilgrimstad
230506	Stavre
230599	Okänd
2309	Okänd
230900	Glesbygd
230901	Föllinge
230902	Krokom
230904	Näliden
230905	Trångsviken
230906	Vaplan
230908	Ås
230909	Änge
230910	Dvårsätt
230911	Aspås
230999	Okänd
2313	Okänd
231300	Glesbygd
231301	Gäddede
231302	Hammerdal
231303	Strömsund
231304	Ulriksfors
231305	Rossön
231306	Näsviken
231329	Backe
231330	Hoting
231332	Norråker
231399	Okänd
2321	Okänd
232100	Glesbygd
232101	Duved
232102	Hallen
232104	Järpen
232105	Mörsil
232108	Undersåker
232110	Åre
232199	Okänd

2326	Okänd
232600	Glesbygd
232601	Hackås
232602	Myrviken
232603	Rätan
232604	Svenstavik
232606	Åsarne
232699	Okänd
2361	Okänd
236100	Glesbygd
236101	Hede
236103	Funäsdalen
236104	Lillhärdal
236106	Sveg
236108	Vemdalen
236109	Ytterhogdal
236110	Älvros
236199	Okänd
2380	Okänd
238000	Glesbygd
238001	Brunflo
238004	Häggenås
238005	Lit
238006	Ope
238007	Orrviken
238008	Tandsbyn
238009	Östersund
238099	Okänd
2401	Okänd
240100	Glesbygd
240101	Lögdeå
240102	Nordmaling
240105	Rundvik
240199	Okänd
2404	Okänd
240400	Glesbygd
240401	Granö
240402	Hällnäs
240403	Tvärålund
240404	Vindeln
240405	Åmsele
240499	Okänd
2409	Okänd
240900	Glesbygd
240901	Bygdeå
240902	Robertsfors
240903	Ånäset
240999	Okänd

2417	Okänd
241700	Glesbygd
241701	Adak
241703	Bastuträsk
241704	Malå
241705	Norsjö
241799	Okänd
2421	Okänd
242100	Glesbygd
242102	Gunnarn
242103	Stensele
242104	Storuman
242105	Tärnaby
242199	Okänd
2422	Okänd
242200	Glesbygd
242202	Gargnäs
242203	Sorsele
242299	Okänd
2425	Okänd
242500	Glesbygd
242501	Dorotea
242599	Okänd
2460	Okänd
246000	Glesbygd
246002	Vännäs
246003	Vännäsby
246099	Okänd
2462	Okänd
246200	Glesbygd
246201	Dikanäs
246204	Vilhelmina
246205	Klimpfjäll
246299	Okänd
2463	Okänd
246300	Glesbygd
246302	Fredrika
246303	Åsele
246399	Okänd
2480	Okänd
248000	Glesbygd
248001	Botsmark
248002	Brännland
248003	Holmsund
248004	Hörnefors
248006	Obbola
248007	Röbäck
248008	Sävar

248009	Sörfors
248010	Täfteå
248011	Ersmark
248012	Umeå
248013	Sörmjölle
248014	Tavelsjö
248015	Stöcke
248016	Hissjön
248099	Okänd
2481	Okänd
248100	Glesbygd
248102	Kristineberg
248103	Lycksele
248104	Rusksele
248105	Örträsk
248199	Okänd
2482	Okänd
248200	Glesbygd
248201	Bergsbyn
248202	Boliden
248203	Bureå
248204	Burträsk
248205	Bygdsiljum
248206	Byske
248207	Ersmark
248209	Fällfors
248210	Jörn
248211	Ursviken
248212	Kusmark
248213	Kåge
248214	Lövånger
248215	Medle
248216	Myckle
248217	Ostvik
248218	Skelleftehamn
248219	Skellefteå
248221	Södra Drängsmark
248222	Örviken
248299	Okänd
2505	Okänd
250500	Glesbygd
250502	Arvidsjaur
250504	Glommerträsk
250506	Moskosel
250599	Okänd
2506	Okänd
250600	Glesbygd
250601	Arjeplog

250602	Laisvall
250699	Okänd
2510	Okänd
251000	Glesbygd
251001	Jokkmokk
251004	Murjek
251005	Porjus
251006	Vuollerim
251099	Okänd
2513	Okänd
251300	Glesbygd
251305	Svartbyn
251306	Tallvik
251307	Vännäsberget
251308	Överkalix
251399	Okänd
2514	Okänd
251400	Glesbygd
251401	Bredviken
251402	Båtskärsnäs
251403	Gammelgården
251404	Kalix
251405	Karlsborg
251406	Morjärv
251407	Påläng
251408	Risögrund
251409	Rolfs
251410	Sangis
251411	Töre
251412	Nyborg
251499	Okänd
2518	Okänd
251800	Glesbygd
251801	Hedenäset
251802	Juoksengi
251804	Pello
251807	Svanstein
251808	Övertorneå
251899	Okänd
2521	Okänd
252100	Glesbygd
252101	Junosuando
252103	Kangos
252105	Korpilombolo
252107	Pajala
252111	Tärendö
252199	Okänd
2523	Okänd

252300	Glesbygd
252301	Gällivare
252302	Hakkas
252303	Koskullskulle
252304	Malmberget
252306	Nattavaara By
252307	Nattavaara Station
252308	Nilivaara
252309	Puoltikasvaara
252310	Skaulo
252311	Ullatti
252399	Okänd
2560	Okänd
256000	Glesbygd
256002	Korsträsk
256004	Vidsel
256005	Vistheden
256006	Älvsbyn
256099	Okänd
2580	Okänd
258000	Glesbygd
258001	Alvik
258002	Antnäs
258003	Avan
258004	Bensbyn
258005	Bergnäset
258006	Ersnäs
258007	Gammelstaden
258009	Jämtön
258011	Klöverträsk
258012	Luleå
258013	Måttsund
258014	Niemisel
258015	Persön
258016	Rutvik
258017	Råneå
258019	Södra Sunderbyn
258021	Sumdom
258022	Bälinge
258099	Okänd
2581	Okänd
258100	Glesbygd
258101	Bergsviken
258102	Blåsmark
258103	Böle
258104	Degeränget
258105	Hemmingsmark
258106	Hortlax

258107	Jävre
258108	Kopparnäs
258109	Lillpite
258110	Långträsk
258111	Norrjärden
258112	Piteå
258113	Roknäs
258114	Rosvik
258115	Sikfors
258117	Svensbyn
258118	Öjebyn
258199	Okänd
2582	Okänd
258200	Glesbygd
258201	Heden
258202	Boden
258203	Bodträskfors
258204	Gunnarsbyn
258205	Harads
258207	Svartlå
258208	Tångforsen
258209	Vittjärv
258210	Sävast
258299	Okänd
2583	Okänd
258300	Glesbygd
258301	Haparanda
258302	Karungi
258303	Nikkala
258304	Seskarö
258399	Okänd
2584	Okänd
258400	Glesbygd
258401	Jukkasjärvi
258402	Karesuando
258403	Kiruna
258404	Kuttainen
258406	Svappavaara
258408	Vittangi
258409	Övre Soppero
258499	Okänd
9999	Okänd arbetsplats
999964	Arbetsplats i utlandet
999965	Arbetsplats på havet
999966	Arbetsplats växlande inom kommunen
999967	Arbetsplats växlande mellan kommuner
999999	Okänd arbetsplats
011466	Arbetsplats växlande inom kommunen

011566	Arbetsplats växlande inom kommunen
012066	Arbetsplats växlande inom kommunen
012366	Arbetsplats växlande inom kommunen
012566	Arbetsplats växlande inom kommunen
012666	Arbetsplats växlande inom kommunen
012766	Arbetsplats växlande inom kommunen
013666	Arbetsplats växlande inom kommunen
013866	Arbetsplats växlande inom kommunen
013966	Arbetsplats växlande inom kommunen
016066	Arbetsplats växlande inom kommunen
016266	Arbetsplats växlande inom kommunen
016366	Arbetsplats växlande inom kommunen
018066	Arbetsplats växlande inom kommunen
018166	Arbetsplats växlande inom kommunen
018266	Arbetsplats växlande inom kommunen
018366	Arbetsplats växlande inom kommunen
018466	Arbetsplats växlande inom kommunen
018666	Arbetsplats växlande inom kommunen
018766	Arbetsplats växlande inom kommunen
018866	Arbetsplats växlande inom kommunen
019166	Arbetsplats växlande inom kommunen
019266	Arbetsplats växlande inom kommunen
030566	Arbetsplats växlande inom kommunen
031966	Arbetsplats växlande inom kommunen
036066	Arbetsplats växlande inom kommunen
038066	Arbetsplats växlande inom kommunen
038166	Arbetsplats växlande inom kommunen
038266	Arbetsplats växlande inom kommunen
042866	Arbetsplats växlande inom kommunen
048066	Arbetsplats växlande inom kommunen
048166	Arbetsplats växlande inom kommunen
048266	Arbetsplats växlande inom kommunen
048366	Arbetsplats växlande inom kommunen
048466	Arbetsplats växlande inom kommunen
048666	Arbetsplats växlande inom kommunen
050966	Arbetsplats växlande inom kommunen
051266	Arbetsplats växlande inom kommunen
051366	Arbetsplats växlande inom kommunen
056066	Arbetsplats växlande inom kommunen
056166	Arbetsplats växlande inom kommunen
056266	Arbetsplats växlande inom kommunen
056366	Arbetsplats växlande inom kommunen
058066	Arbetsplats växlande inom kommunen
058166	Arbetsplats växlande inom kommunen
058266	Arbetsplats växlande inom kommunen
058366	Arbetsplats växlande inom kommunen
058466	Arbetsplats växlande inom kommunen
058666	Arbetsplats växlande inom kommunen



060466	Arbetsplats växlande inom kommunen
061766	Arbetsplats växlande inom kommunen
066266	Arbetsplats växlande inom kommunen
066566	Arbetsplats växlande inom kommunen
068066	Arbetsplats växlande inom kommunen
068266	Arbetsplats växlande inom kommunen
068366	Arbetsplats växlande inom kommunen
068466	Arbetsplats växlande inom kommunen
068566	Arbetsplats växlande inom kommunen
068666	Arbetsplats växlande inom kommunen
068766	Arbetsplats växlande inom kommunen
076066	Arbetsplats växlande inom kommunen
076166	Arbetsplats växlande inom kommunen
076366	Arbetsplats växlande inom kommunen
076466	Arbetsplats växlande inom kommunen
076566	Arbetsplats växlande inom kommunen
076766	Arbetsplats växlande inom kommunen
078066	Arbetsplats växlande inom kommunen
078166	Arbetsplats växlande inom kommunen
082166	Arbetsplats växlande inom kommunen
083466	Arbetsplats växlande inom kommunen
084066	Arbetsplats växlande inom kommunen
086066	Arbetsplats växlande inom kommunen
086166	Arbetsplats växlande inom kommunen
086266	Arbetsplats växlande inom kommunen
088066	Arbetsplats växlande inom kommunen
088166	Arbetsplats växlande inom kommunen
088266	Arbetsplats växlande inom kommunen
088366	Arbetsplats växlande inom kommunen
088466	Arbetsplats växlande inom kommunen
088566	Arbetsplats växlande inom kommunen
098066	Arbetsplats växlande inom kommunen
106066	Arbetsplats växlande inom kommunen
108066	Arbetsplats växlande inom kommunen
108166	Arbetsplats växlande inom kommunen
108266	Arbetsplats växlande inom kommunen
108366	Arbetsplats växlande inom kommunen
112166	Arbetsplats växlande inom kommunen
113766	Arbetsplats växlande inom kommunen
116066	Arbetsplats växlande inom kommunen
116266	Arbetsplats växlande inom kommunen
116366	Arbetsplats växlande inom kommunen
116566	Arbetsplats växlande inom kommunen
116666	Arbetsplats växlande inom kommunen
116766	Arbetsplats växlande inom kommunen
116866	Arbetsplats växlande inom kommunen
118066	Arbetsplats växlande inom kommunen
118166	Arbetsplats växlande inom kommunen

118266	Arbetsplats växlande inom kommunen
118366	Arbetsplats växlande inom kommunen
121466	Arbetsplats växlande inom kommunen
123066	Arbetsplats växlande inom kommunen
123166	Arbetsplats växlande inom kommunen
123366	Arbetsplats växlande inom kommunen
126066	Arbetsplats växlande inom kommunen
126166	Arbetsplats växlande inom kommunen
126266	Arbetsplats växlande inom kommunen
126366	Arbetsplats växlande inom kommunen
126466	Arbetsplats växlande inom kommunen
126566	Arbetsplats växlande inom kommunen
126666	Arbetsplats växlande inom kommunen
126766	Arbetsplats växlande inom kommunen
128066	Arbetsplats växlande inom kommunen
128166	Arbetsplats växlande inom kommunen
128266	Arbetsplats växlande inom kommunen
128366	Arbetsplats växlande inom kommunen
128466	Arbetsplats växlande inom kommunen
128566	Arbetsplats växlande inom kommunen
128666	Arbetsplats växlande inom kommunen
128766	Arbetsplats växlande inom kommunen
131566	Arbetsplats växlande inom kommunen
138066	Arbetsplats växlande inom kommunen
138166	Arbetsplats växlande inom kommunen
138266	Arbetsplats växlande inom kommunen
138366	Arbetsplats växlande inom kommunen
138466	Arbetsplats växlande inom kommunen
140166	Arbetsplats växlande inom kommunen
140266	Arbetsplats växlande inom kommunen
140766	Arbetsplats växlande inom kommunen
141566	Arbetsplats växlande inom kommunen
141966	Arbetsplats växlande inom kommunen
142166	Arbetsplats växlande inom kommunen
142766	Arbetsplats växlande inom kommunen
143066	Arbetsplats växlande inom kommunen
143566	Arbetsplats växlande inom kommunen
148066	Arbetsplats växlande inom kommunen
148166	Arbetsplats växlande inom kommunen
148266	Arbetsplats växlande inom kommunen
148466	Arbetsplats växlande inom kommunen
148566	Arbetsplats växlande inom kommunen
148666	Arbetsplats växlande inom kommunen
150466	Arbetsplats växlande inom kommunen
150766	Arbetsplats växlande inom kommunen
152166	Arbetsplats växlande inom kommunen
152466	Arbetsplats växlande inom kommunen
152766	Arbetsplats växlande inom kommunen

155266	Arbetsplats växlande inom kommunen
156066	Arbetsplats växlande inom kommunen
156166	Arbetsplats växlande inom kommunen
156266	Arbetsplats växlande inom kommunen
156366	Arbetsplats växlande inom kommunen
156566	Arbetsplats växlande inom kommunen
158066	Arbetsplats växlande inom kommunen
158166	Arbetsplats växlande inom kommunen
158266	Arbetsplats växlande inom kommunen
158366	Arbetsplats växlande inom kommunen
158466	Arbetsplats växlande inom kommunen
158566	Arbetsplats växlande inom kommunen
160266	Arbetsplats växlande inom kommunen
1602266	Arbetsplats växlande inom kommunen
162266	Arbetsplats växlande inom kommunen
162366	Arbetsplats växlande inom kommunen
163766	Arbetsplats växlande inom kommunen
164366	Arbetsplats växlande inom kommunen
166066	Arbetsplats växlande inom kommunen
166166	Arbetsplats växlande inom kommunen
166266	Arbetsplats växlande inom kommunen
166366	Arbetsplats växlande inom kommunen
168066	Arbetsplats växlande inom kommunen
168166	Arbetsplats växlande inom kommunen
168266	Arbetsplats växlande inom kommunen
168366	Arbetsplats växlande inom kommunen
168466	Arbetsplats växlande inom kommunen
168566	Arbetsplats växlande inom kommunen
168666	Arbetsplats växlande inom kommunen
171566	Arbetsplats växlande inom kommunen
173066	Arbetsplats växlande inom kommunen
173766	Arbetsplats växlande inom kommunen
176066	Arbetsplats växlande inom kommunen
176166	Arbetsplats växlande inom kommunen
176266	Arbetsplats växlande inom kommunen
176366	Arbetsplats växlande inom kommunen
176466	Arbetsplats växlande inom kommunen
176566	Arbetsplats växlande inom kommunen
176666	Arbetsplats växlande inom kommunen
178066	Arbetsplats växlande inom kommunen
178166	Arbetsplats växlande inom kommunen
178266	Arbetsplats växlande inom kommunen
178366	Arbetsplats växlande inom kommunen
178466	Arbetsplats växlande inom kommunen
178566	Arbetsplats växlande inom kommunen
186066	Arbetsplats växlande inom kommunen
186166	Arbetsplats växlande inom kommunen
186266	Arbetsplats växlande inom kommunen

186366	Arbetsplats växlande inom kommunen
186466	Arbetsplats växlande inom kommunen
188066	Arbetsplats växlande inom kommunen
188166	Arbetsplats växlande inom kommunen
188266	Arbetsplats växlande inom kommunen
188366	Arbetsplats växlande inom kommunen
188466	Arbetsplats växlande inom kommunen
188566	Arbetsplats växlande inom kommunen
190466	Arbetsplats växlande inom kommunen
190766	Arbetsplats växlande inom kommunen
191766	Arbetsplats växlande inom kommunen
196066	Arbetsplats växlande inom kommunen
196166	Arbetsplats växlande inom kommunen
196266	Arbetsplats växlande inom kommunen
198066	Arbetsplats växlande inom kommunen
198166	Arbetsplats växlande inom kommunen
198266	Arbetsplats växlande inom kommunen
198366	Arbetsplats växlande inom kommunen
198466	Arbetsplats växlande inom kommunen
202166	Arbetsplats växlande inom kommunen
202366	Arbetsplats växlande inom kommunen
202666	Arbetsplats växlande inom kommunen
202966	Arbetsplats växlande inom kommunen
203166	Arbetsplats växlande inom kommunen
203466	Arbetsplats växlande inom kommunen
203966	Arbetsplats växlande inom kommunen
206166	Arbetsplats växlande inom kommunen
206266	Arbetsplats växlande inom kommunen
208066	Arbetsplats växlande inom kommunen
208166	Arbetsplats växlande inom kommunen
208266	Arbetsplats växlande inom kommunen
208366	Arbetsplats växlande inom kommunen
208466	Arbetsplats växlande inom kommunen
208566	Arbetsplats växlande inom kommunen
210166	Arbetsplats växlande inom kommunen
210466	Arbetsplats växlande inom kommunen
212166	Arbetsplats växlande inom kommunen
213266	Arbetsplats växlande inom kommunen
216166	Arbetsplats växlande inom kommunen
218066	Arbetsplats växlande inom kommunen
218166	Arbetsplats växlande inom kommunen
218266	Arbetsplats växlande inom kommunen
218366	Arbetsplats växlande inom kommunen
218466	Arbetsplats växlande inom kommunen
226066	Arbetsplats växlande inom kommunen
226266	Arbetsplats växlande inom kommunen
228066	Arbetsplats växlande inom kommunen
228166	Arbetsplats växlande inom kommunen

228266	Arbetsplats växlande inom kommunen
228366	Arbetsplats växlande inom kommunen
228466	Arbetsplats växlande inom kommunen
230366	Arbetsplats växlande inom kommunen
230566	Arbetsplats växlande inom kommunen
230966	Arbetsplats växlande inom kommunen
231366	Arbetsplats växlande inom kommunen
232166	Arbetsplats växlande inom kommunen
232666	Arbetsplats växlande inom kommunen
236166	Arbetsplats växlande inom kommunen
238066	Arbetsplats växlande inom kommunen
240166	Arbetsplats växlande inom kommunen
240466	Arbetsplats växlande inom kommunen
240966	Arbetsplats växlande inom kommunen
241766	Arbetsplats växlande inom kommunen
242166	Arbetsplats växlande inom kommunen
242266	Arbetsplats växlande inom kommunen
242566	Arbetsplats växlande inom kommunen
246066	Arbetsplats växlande inom kommunen
246266	Arbetsplats växlande inom kommunen
246366	Arbetsplats växlande inom kommunen
248066	Arbetsplats växlande inom kommunen
248166	Arbetsplats växlande inom kommunen
248266	Arbetsplats växlande inom kommunen
250566	Arbetsplats växlande inom kommunen
250666	Arbetsplats växlande inom kommunen
251066	Arbetsplats växlande inom kommunen
251366	Arbetsplats växlande inom kommunen
251466	Arbetsplats växlande inom kommunen
251866	Arbetsplats växlande inom kommunen
252166	Arbetsplats växlande inom kommunen
252366	Arbetsplats växlande inom kommunen
256066	Arbetsplats växlande inom kommunen
258066	Arbetsplats växlande inom kommunen
258166	Arbetsplats växlande inom kommunen
258266	Arbetsplats växlande inom kommunen
258366	Arbetsplats växlande inom kommunen
258466	Arbetsplats växlande inom kommunen
0680BB	Okänd
156666	Arbetsplats växlande inom kommunen
226003	Erikslund
018012	Okänd
246202	Okänd
156205	Okänd
158324	Okänd
246001	Bjurholm

**ArbStTypFoB80**

Klassifikation	ArbStTypFoB80
Version	ArbStTypFoB80
Nivå	ArbStTypFoB80

**Värden**

Kod	Text
	Ej förvärvsarbetande
1	I hemkommunen
2	Annan kommun än hemkommunen
3	I utlandet
4	På havet
5	Växlande mellan kommuner
9	Hemlig, okänd, ej lokalisierbar

**ByggPeriodFoB80Ind**

Klassifikation	ByggPeriodFoB80Ind
Version	ByggPeriodFoB80Ind
Nivå	ByggPeriodFoB80Ind

**Värden**

Kod	Text
	Tillhör ej bostadshushåll/uppgift saknas
01	Före 1911
02	1911-1920
03	1921-1930
04	1931-1940
05	1941-1950
06	1951-1955
07	1956-1960
08	1961-1965
09	1966-1970
10	1971-1975
11	1976-1980

**CivilFoB80**

Klassifikation	CivilFoB80
Version	CivilFoB80
Nivå	CivilFoB80

**Värden**

Kod	Text
-----	------

0	Ogift kvinna (även barn)
1	Gift, ej sammanboende kvinna
2	Gift, sammanboende kvinna
3	Skild kvinna
4	Änka
5	Ogift man (även barn)
6	Gift, ej sammanboende man
7	Gift, sammanboende man
8	Skild man
9	Änkling

**DispFormLghFoB80Ind**

Klassifikation	DispFormLghFoB80Ind
Version	DispFormLghFoB80Ind
Nivå	DispFormLghFoB80Ind

**Värden**

Kod	Text
	Tillhör ej bostadshushåll
01	Hyresrätt
02	Bostadsrätt
03	Delägare/andelslägenhet
04	Annat avtal
05	Äger huset
11	Disponeras för fritidsändamål
99	Uppgift saknas

**EjSamboKvStudFoB80Ind**

Klassifikation	EjSamboKvStudFoB80Ind
Version	EjSamboKvStudFoB80Ind
Nivå	EjSamboKvStudFoB80Ind

**Värden**

Kod	Text
	Sammanboende
0	Ej studerande
1	Studerande

**EjSamboKvSyssFoB80Ind**

Klassifikation	EjSamboKvSyssFoB80Ind
Version	EjSamboKvSyssFoB80Ind

Nivå EjSamboKvSyssFoB80Ind

### Värden

Kod	Text
	Sammanboende
1	1 - 9 tim
2	10 - 15 tim
3	16 - 19 tim
4	20 - 25 tim
5	26 - 34 tim
6	35 - w tim
7	Studerande, ej förvärvsarbetande
8	Övriga ej förvärvsarbetande
9	Uppgift saknas

### FamTypFoB80Ind

Klassifikation	FamTypFoB80Ind
Version	FamTypFoB80Ind
Nivå	FamTypFoB80Ind

### Värden

Kod	Text
0	Ingår ej i familjeenhet
1	Gift sammanboende
2	Ensamstående med barn

### FastTypFoB80Ind

Klassifikation	FastTypFoB80Ind
Version	FastTypFoB80Ind
Nivå	FastTypFoB80Ind

### Värden

Kod	Text
	Tillhör ej bostadshushåll
1	Annan fastighet
2	Jordbruksfastighet

### ForsamlingFoB80

Klassifikation	ForsamlingFoB80
Version	ForsamlingFoB80
Nivå	ForsamlingFoB80



**Värden**

Kod	Text
011401	Ed
011402	Hammarby
011403	Fresta
011501	Vallentuna
011502	Markim
011503	Orkesta
011504	Frösunda
011505	Kårsta
011506	Vada
011507	Össeby-Garn
011508	Angarn
012001	Värmdö
012002	Möja
012003	Djurö
012004	Nämdö
012005	Ingarö
012006	Gustavsberg
012301	Järfälla
012501	Munsö
012502	Adelsö
012503	Ekerö
012504	Lövö
012505	Hilleshög
012506	Skå
012507	Sånga
012508	Färentuna
012601	Huddinge
012602	Trångsund
012701	Botkyrka
012702	Grödinge
012703	Tumba
012704	Salem
013601	Österhaninge
013603	Utö
013604	Ornö
013605	Dalarö
013606	Västerhaninge
013607	Muskö
013801	Tyresö
013901	Bro
013902	Låssa
013903	Kungsängen
013904	Västra Ryd
013905	Häbo-Tibble

013906	Håtuna
016001	Täby
016201	Danderyd
016301	Sollentuna
018001	Stockholms Domkyrkoförs
018002	Klara
018003	Jakob
018004	Johannes
018005	Adolf Fredrik
018006	Gustav Vasa
018007	Matteus
018009	Engelbrekt
018010	Hedvig Eleonora
018011	Oscar
018013	Maria Magdalena
018014	Högalid
018015	Katarina
018017	Sofia
018018	Kungsholm
018019	Sankt Göran
018021	Brännkyrka
018023	Vantör
018025	Farsta
018027	Bromma
018028	Essinge
018029	Västerled
018031	Vällingby
018034	Enskede
018036	Skarpnäck
018038	Hässelby
018039	Hägersten
018040	Skärholmen
018041	Spånga
018042	Kista
018101	Södertälje
018102	Östertälje
018103	Tveta
018104	Enhörna
018105	Turinge
018106	Vårdinge
018107	Överjärna
018108	Ytterjärna
018109	Taxinge
018110	Hölö
018111	Mörkö
018112	Västertälje
018201	Nacka
018202	Saltsjöbaden

018203	Boo
018301	Sundbyberg
018401	Solna
018402	Råsunda
018601	Lidingö
018701	Vaxholm
018702	Östra Ryd
018703	Österåker
018704	Ljusterö
018705	Roslags-Kulla
018801	Norrtälje
018802	Björkö-Arholma
018803	Väddö
018804	Singö
018805	Häverö
018806	Edebo
018807	Ununge
018808	Edsbro
018809	Fasterna
018810	Rimbo
018811	Rö
018812	Skederid
018813	Husby-Sjuhundra
018814	Gottröra
018815	Närtuna
018816	Malsta
018817	Lohärad
018818	Estuna
018819	Söderby-Karl
018820	Roslags-Bro
018821	Vätö
018822	Rådmansö
018823	Frötuna
018824	Blidö
018825	Länna
018826	Riala
019101	Sigtuna
019102	Sankt Olof
019103	Sankt Per
019104	Haga
019105	Odensala
019106	Husby-Ärtinghundra
019107	Skånela
019108	Norrsunda
019109	Skepptuna
019110	Lunda
019111	Vidbo
019201	Nynäshamn

019202	Sorunda
019203	Torö
019204	Ösmo
030501	Kalmar
030502	Yttergran
030503	Övergran
030504	Häggeby
030505	Skokloster
031901	Älvkarleby
031902	Skutskär
036001	Tolfta
036003	Vendel
036004	Tegelsmora
036005	Tierp
036006	Söderfors
036007	Västland
036008	Österlövsta
036009	Hållnäs
038001	Uppsala Domkyrkoförs
038002	Helga Trefaldighet
038003	Gamla Uppsala
038004	Vaksala
038005	Danmark
038006	Funbo
038007	Hagby
038008	Ramsta
038009	Balingsta
038010	Västeråker
038011	Dalby
038012	Uppsala-Näs
038013	Läby
038014	Vänge
038015	Åland
038016	Skogs-Tibble
038017	Järlåsa
038018	Jumkil
038019	Börje
038020	Åkerby
038021	Bälinge
038022	Skuttunge
038023	Tensta
038024	Lena
038025	Ärentuna
038026	Björklinge
038027	Viksta
038028	Knutby
038029	Bladåker
038030	Faringe

038031	Almunge
038032	Lagga
038033	Alsike
038034	Vassunda
038035	Knivsta
038036	Östuna
038037	Husby-Långhundra
038038	Gottsunda
038039	Stavby
038040	Tuna
038041	Rasbo
038042	Rasbokil
038101	Enköping
038102	Enköpings-Näs
038103	Teda
038104	Svinnegarn
038105	Tillinge
038106	Bred
038107	Sparrsätra
038109	Boglösa
038110	Lillkyrka
038111	Vallby
038112	Kungs-Husby
038113	Torsvi
038114	Veckholm
038115	Hacksta
038116	Löt
038117	Villberga
038118	Husby-Sjutolft
038119	Litslena
038120	Härkeberga
038121	Holm
038122	Fittja
038123	Kulla
038124	Hjälsta
038125	Giresta
038126	Fröslunda
038127	Biskopskulla
038128	Långtora
038129	Nysätra
038130	Gryta
038131	Simtuna
038132	Frösthult
038133	Härnevi
038134	Torstuna
038135	Österunda
038136	Altuna
038201	Östhammar

038202	Forsmark
038203	Valö
038204	Börstil
038205	Hökhuvud
038206	Harg
038207	Öregrund
038208	Gräsö
038209	Alunda
038210	Ekeby
038211	Skäfthammar
038212	Morkarla
038213	Film
038214	Dannemora
042801	Västra Vingåker
042802	Österåker
048001	Sankt Nicolai
048002	Nyköpings Östra
048003	Helgona
048004	Svärta
048005	Tunaberg
048006	Bergshammar
048007	Tuna
048008	Lunda
048009	Kila
048010	Stigtomta
048011	Halla
048012	Nykyrka
048013	Bärbo
048014	Råby-Rönö
048015	Lid
048016	Ripsa
048017	Ludgo
048018	Spelvik
048019	Runtuna
048020	Tystberga
048023	Lästringe
048024	Bälinge
048026	Husby-Oppunda
048027	Vrena
048028	Trosa stadsförsamling
048029	Frustuna-Kattnäs
048030	Västerljung
048031	Trosa-Vagnhärad
048032	Gåsinge-Dillnäs
048033	Björnlunda
048034	Gryt
048101	Oxelösund
048201	Flen

048202	Hyltinge
048203	Helgesta
048204	Årdala
048205	Lilla Malma
048206	Dunker
048207	Mellösa
048208	Bettna
048209	Blacksta
048210	Forssa
048211	Vadsbro
048301	Katrineholm
048302	Björkvik
048303	Lerbo
048304	Sköldinge
048305	Floda
048306	Stora Malm
048307	Östra Vingåker
048308	Julita
048401	Fors
048402	Kloster
048403	Torshälla
048404	Barva
048405	Jäder
048406	Kjula
048407	Hammarby
048408	Sundby
048409	Vallby
048410	Hällby
048411	Tumbo
048412	Råby-Rekarne
048413	Gillberga
048414	Lista
048415	Öja
048416	Västermo
048417	Näshulta
048418	Husby-Rekarne
048419	Stenkvista
048420	Ärla
048601	Strängnäs Domkyrkoförs
048603	Aspö
048604	Mariefred
048605	Länna
048606	Åker
048607	Toresund
048608	Ytterselö
048609	Överselö
048610	Vansö
048611	Fogdö

048612	Helgarö
048613	Härad
050901	Stora Åby
050902	Ödeshög
050903	Svanshals
050904	Västra Tollstad
050905	Heda
050906	Rök
050907	Trehörna
051201	Torpa
051202	Asby
051203	Sund
051204	Västra Ryd
051205	Svinhult
051206	Norra Vi
051301	Tidersrum
051302	Kisa
051303	Västra Eneby
051304	Horn
051305	Hycklinge
051306	Oppeby
051307	Hägerstad
051308	Kättilstad
051309	Tjärstad
056001	Ekeby Norra Kbfd
056002	Ekeby Södra Kbfd
056003	Rinna
056004	Åsbo
056005	Blåvik
056006	Malexander
056101	Åtvid
056102	Grebo
056103	Värna
056104	Björsäter
056105	Yxnerum
056106	Hannäs
056107	Gårdserum
056201	Risinge
056202	Hällestad
056203	Regna
056204	Skedevi
056301	Valdemarsvik
056302	Ringarum
056303	Gusums Kbfd
056304	Gryt
056305	Tryserum
056306	Östra Ed
058001	Linköpings Domkyrkoförs



058002	Sankt Lars
058003	Landeryd
058004	Slaka
058005	Kärna
058006	Kaga
058007	Ledberg
058008	Vist
058009	Vårdnäs
058010	Skeda
058011	Nykil
058012	Ulrika
058013	Gammalkil
058014	Sjögestad
058015	Västerlösa
058016	Björkeberg
058017	Rappestad
058018	Vikingstad
058019	Vreta Kloster
058020	Flistad
058021	Ljung
058022	Stjärnorp
058023	Östra Harg
058024	Rystad
058025	Törnevalla
058026	Östra Skrukeby
058027	Lillkyrka
058028	Gistad
058029	Örtomta
058030	Askeby
058031	Bankekind
058032	Vårdsberg
058033	Berga
058034	Johannelund
058101	Sankt Olai
058102	Hedvig
058103	Matteus
058104	Östra Eneby
058105	Borg
058106	Sankt Johannes
058107	Styrstad
058108	Tingstad
058109	Kullerstad
058110	Vånga
058111	Skärkind
058112	Kimstad
058113	Simonstorp
058114	Kvillinge
058115	Krokek

058116	Kvarsebo
058117	Östra Stenby
058118	Konungsund
058119	Dagsberg
058120	Furingstad
058121	Tåby
058122	Kuddby
058123	Å
058124	Östra Ny
058125	Östra Husby
058126	Häradshammar
058127	Jonsberg
058128	Rönö
058201	Sankt Laurentii
058202	Drothem
058203	Skönberga
058204	Västra Husby
058205	Gårdeby
058206	Östra Ryd
058207	Skällvik
058208	Sankt Anna
058209	Börum
058210	Mogata
058301	Motala
058303	Västra Ny
058304	Godegård
058305	Kristberg
058306	Brunneby
058307	Klockrike
058308	Älvestad
058309	Fornåsa
058310	Lönsås
058311	Ekebyborna
058312	Ask
058322	Tjällmo
058323	Varv och Styra
058324	Västra Stenby
058326	Fivelstad
058401	Vadstena
058403	Strå
058404	Nässja
058405	Örberga
058406	Herrestad
058407	Källstad
058408	Rogslösa
058409	Väversunda
058410	Hov
058411	Hagebyhöga

058412	Orlunda
058601	Mjölby
058602	Högby
058603	Skänninge
058604	Bjälbo
058605	Allhelgona
058606	Järstad
058607	Normlösa
058608	Vallerstad
058609	Skeppsås
058610	Appuna
058611	Hogstad
058612	Väderstad
058613	Kumla
058614	Västra Harg
058615	Sya
058616	Östra Tollstad
058617	Viby
058618	Veta
058619	Herrberga
060401	Bälaryd
060402	Bredestad
060403	Askeryd
060404	Marbäck
060405	Frinnaryd
060406	Lommaryd
060407	Haurida
060408	Vireda
061701	Källeryd
061702	Åsenhöga
061703	Kävsjö
061704	Kulltorp, Del
061705	Gnosjö
066201	Gislaved
066202	Våthult
066203	Bosebo
066204	Anderstorp
066205	Stengårdshult
066206	Valdshult
066207	Öreryd
066208	Norra Hestra
066209	Villstad
066210	Burseryd
066211	Sandvik
066212	Gryteryd
066213	Södra Hestra
066214	Ås
066215	Kållerstad

066216	Reftele
066501	Byarum
066502	Bondstorp
066503	Tofteryd
066504	Hagshult
066505	Åker
066506	Svenarum
068001	Sofia
068002	Kristina
068003	Ljungarum
068004	Järstorp
068005	Huskvarna
068006	Hakarp
068007	Gränna
068008	Norrahammar
068009	Visingsö
068010	Skärstad
068011	Ölmstad
068012	Svarttorp
068013	Järsnäs
068014	Lekeryd
068015	Rogberga
068016	Barnarp
068017	Ödestugu
068018	Öggestorp
068019	Månsarp
068020	Bankeryd
068021	Bottnaryd
068022	Mulseryd
068023	Angerdshestra
068024	Norra Unnaryd
068201	Nässjö
068202	Bodafors Kbfd
068203	Norra Sandsjö Kbfd
068204	Bringetofta
068205	Norra Solberga
068206	Flisby
068207	Forserum
068208	Barkeryd
068209	Malmbäck
068210	Almesåkra
068301	Värnamo
068302	Bredaryd
068303	Kulltorp, Del
068304	Kärda
068305	Hånger
068306	Forsveda
068307	Torskinge

068308	Dannäs
068309	Tännö
068310	Voxtorp
068311	Gällaryd
068312	Rydaholm
068313	Fryele
068314	Nydala
068401	Sävsjö
068402	Hjärtlanda
068403	Vrigstad
068404	Hylletofta
068405	Skepperstad
068406	Hjälmseryd
068407	Stockaryd
068408	Hultsjö
068501	Vetlanda
068503	Bäckседа
068504	Näsby
068505	Fröderyd
068506	Bäckaby
068507	Ramkvilla
068508	Södra Solberga
068509	Korsberga
068510	Lemnhult
068511	Näshult
068512	Stenberga
068513	Skirö
068514	Nye
068515	Alseda
068516	Ökna
068517	Karlstorp
068518	Skede
068519	Björkö
068520	Nävelsjö
068521	Lannaskede
068522	Myresjö
068601	Eksjö
068602	Hässleby
068603	Kråkshult
068604	Bellö
068605	Ingatorp
068606	Hult
068607	Edshult
068608	Mellby
068609	Höreda
068701	Säby
068702	Adelöv
068703	Linderås

076001	Åseda
076002	Herråkra
076003	Lenhovda
076004	Nottebäck
076005	Älghult
076101	Lessebo
076102	Hovmantorp
076103	Ekeberga
076104	Ljuder
076301	Tingsås
076302	Almundsryd
076303	Älmeboda
076304	Linneryd
076305	Södra Sandsjö
076306	Väckelsång
076307	Urshult
076401	Alvesta
076402	Lekaryd
076403	Härlöv
076404	Hjortsberga M Kvenneberga
076405	Moheda
076406	Slätthög
076407	Mistelås
076408	Blädinge
076409	Vislanda
076410	Skatelöv
076411	Västra Torsås
076501	Älmhult
076502	Härlunda
076503	Virestad
076504	Stenbrohult
076505	Göteryd
076506	Pjätteryd
076507	Hallaryd
076701	Markaryd
076702	Hinneryd
076703	Traryd
078001	Växjö Domkyrkoförs
078002	Furuby
078003	Sjösås
078004	Hornaryd
078005	Drev
078006	Dädesjö
078007	Hemmesjö Med Tegnaby
078008	Östra Torsås
078009	Nöbbele
078010	Uråsa
078011	Jät

078012	Kalvsvik
078013	Tävelsås
078014	Dänningelanda
078015	Vederslöv
078016	Öja
078017	Bergunda
078018	Öjaby
078019	Tjureda
078020	Gårdsby
078021	Söraby
078022	Tolg
078023	Asa
078024	Aneboda
078025	Berg
078026	Ormesberga
078027	Ör
078028	Skogslyckan
078101	Ljungby
078102	Agunnaryd
078103	Ryssby
078104	Tutaryd
078105	Södra Ljunga
078106	Hanneda
078107	Kåna
078108	Berga
078109	Dörarp
078110	Vittaryd
078111	Angelstad
078112	Annerstad
078113	Nöttja
078114	Torpa
078115	Vrå
078116	Lidhult
078117	Odensjö
078118	Bolmsö
078119	Tannåker
082101	Fågelfors
082102	Högsby
082103	Långemåla
082104	Fagerhult
083401	Gullabo
083402	Torsås
083403	Söderåkra Norra Kbfd
083404	Söderåkra Södra Kbfd
084001	Vickleby
084002	Resmo
084003	Mörbylånga
084004	Stenåsa

084005	Hulterstad
084006	Kastlösa
084007	Smedby
084008	Södra Möckleby
084009	Segerstad
084010	Gräsgård
084011	Ventlinge
084012	Ås
084013	Glömminge
084014	Algutsrum
084015	Torslunda
084016	Norra Möckleby
084017	Gårdby
084018	Sandby
086001	Hultsfred
086002	Lönneberga
086003	Målilla Med Gårdveda
086004	Järeda
086005	Virserum
086006	Vena
086007	Tveta
086008	Mörlunda
086101	Mönsterås
086102	Fliseryd
086103	Ålem
086201	Emmaboda
086202	Vissefjärda
086203	Algutsboda
086204	Långasjö
088001	Kalmar
088002	Kläckeberga
088003	Dörby
088004	Hossmo
088005	Ryssby
088006	Åby
088007	Förlösa
088008	Ljungby
088009	Hagby
088010	Voxtorp
088011	Halltorp
088012	Arby
088013	Mortorp
088014	Karlslunda
088101	Nybro
088102	Kråksmåla
088103	Bäckebo
088104	Kristvalla
088105	Madesjö



088106	Örsjö
088107	Sankt Sigfrid
088108	Oskar
088109	Hälleberga
088201	Oskarshamn
088202	Misterhults Norra Kbfd
088203	Misterhults Södra Kbfd
088204	Kristdala
088205	Döderhults Kbfd
088206	Påskallaviks Kbfd
088301	Västervik
088302	Törnsfall
088303	Gladhammar
088304	Västrum
088305	Ukna
088306	Dalhem
088307	Överum
088308	Västra Ed
088309	Loftahammar
088310	Lofta
088311	Gamleby
088312	Odensvi
088314	Hallingeberg
088315	Hjorted
088316	Blackstad
088401	Vimmerby
088403	Rumskulla
088404	Pelarne
088405	Frödinge
088406	Locknevi
088407	Djursdala
088408	Södra Vi
088409	Tuna
088501	Borgholm
088502	Föra
088503	Alböke
088504	Löt
088505	Egby
088506	Bredsätra
088507	Köping
088508	Räpplinge
088509	Högsrum
088510	Gårdslösa
088511	Långlöt
088512	Runsten
088513	Böda
088514	Högby
088515	Källa

088516	Persnäs
098001	Visby
098002	Othem
098003	Boge
098004	Fårö
098005	Bunge
098006	Rute
098007	Fleringe
098008	Hall
098009	Hangvar
098010	Lärbro
098011	Hellvi
098012	Bäl
098013	Hejnum
098014	Tingstäde
098015	Stenkyrka
098016	Lummelunda
098017	Martebo
098018	Väskinde
098019	Bro
098020	Lokrume
098021	Fole
098022	Ekeby
098023	Källunge
098024	Vallstena
098025	Gothem
098026	Hörsne Med Bara
098027	Norrlanda
098028	Ganthem
098029	Dalhem
098030	Barlingbo
098031	Endre
098032	Hejdeby
098033	Follingbo
098034	Akebäck
098035	Roma
098036	Björke
098037	Viklau
098038	Halla
098039	Sjonhem
098040	Vänge
098041	Guldrupe
098042	Buttle
098043	Ala
098044	Kräklingbo
098045	Anga
098046	Gammelgarn
098047	Östergarn

098048	Västerhejde
098049	Träkumla
098050	Vall
098051	Atlingbo
098052	Hogrån
098053	Stenkumla
098054	Tofta
098055	Eskelhem
098056	Västergarn
098057	Sanda
098058	Mästerby
098059	Väte
098060	Hejde
098061	Klinte
098062	Fröjel
098063	Eksta
098064	Sproge
098065	Ardre
098066	Alskog
098067	Garde
098068	Etelhem
098069	Lye
098070	Lau
098071	När
098072	Burs
098073	Stånga
098074	Lojsta
098075	Linde
098076	Hemse
098077	Rone
098078	Alva
098079	Fardhem
098080	Gerum
098081	Levide
098082	Silte
098083	Hablingbo
098084	Havdhem
098085	Eke
098086	Grötlingbo
098087	Näs
098088	Fide
098089	Öja
098090	Hamra
098091	Vamlingbo
098092	Sundre
106001	Olofströms Kbfd
106002	Jämshögs Kbfd
106003	Kyrkhult

108001	Karlskrona Stadsförs
108004	Aspö
108005	Lösen
108006	Augerum
108007	Flymen
108008	Kristianopel
108009	Jämjö
108010	Torhamn
108011	Sturkö
108012	Ramdala
108013	Rödeby Norra Kbfd
108014	Rödeby Södra Kbfd
108015	Fridlevstad
108016	Sillhövda
108017	Tving
108018	Nättraby
108019	Hasslö
108101	Ronneby Kbfd
108102	Kallinge Kbfd
108103	Backaryd
108104	Öljehult
108105	Eringsboda
108106	Förkärla
108107	Listerby
108108	Edestad
108109	Hjortsberga
108110	Bräkne-Hoby
108201	Karlshamn
108202	Ringamåla
108203	Hällaryd
108204	Åryd
108205	Asarum
108206	Mörrum
108207	Elleholm
108301	Sölvesborg
108302	Gammalstorp
108303	Ysane
108304	Mjällby
112101	Knislinge
112102	Gryt
112103	Kviinge
112104	Hjärsås
112105	Emmislöv
112106	Östra Broby
112107	Glimåkra
113701	Örkelljunga
113702	Rya
113703	Skånes-Fagerhult

116001	Ullstorp
116002	Benestad
116003	Ramsåsa
116004	Tryde
116005	Tomelilla
116006	Spjutstorp
116007	Tranås
116008	Onslunda
116009	Smedstorp
116010	Kverrestad
116011	Eljaröd
116012	Fågeltofta
116013	Andrarum
116014	Brösarp
116015	Östra Ingelstad
116016	Bollerup
116017	Tosterup
116018	Övraby
116201	Ivetofta
116202	Gualöv
116203	Näsum
116301	Osby
116302	Örkened
116303	Loshult
116304	Visseltofta
116501	Perstorp
116601	Klippan
116602	Vedby
116603	Västra Sönnarslöv
116604	Färingtofta
116605	Riseberga
116607	Östra Ljungby
116701	Björnekulla
116702	Västra Broby
116703	Kvidinge
116801	Båstad
116802	Förslöv
116803	Grevie
116804	Västra Karup
116805	Hov
116806	Torekov
116807	Östra Karup
118001	Heliga Trefaldighet
118002	Norra Åsum
118003	Äsphult
118004	Djurröd
118005	Träne
118006	Skepparslöv

118007	Vä
118008	Köpinge
118009	Nosaby
118010	Fjälkestad
118011	Österslöv
118012	Norra Strö
118013	Önnestad
118014	Färlöv
118015	Åhus
118016	Östra Sönnarslöv
118017	Everöd
118018	Lyngsjö
118019	Rinkaby
118020	Nymö
118021	Trolle-Ljungby
118022	Ivö
118023	Kiaby
118024	Fjälkinge
118025	Gustav Adolf
118026	Maglehem
118027	Hörröd
118028	Huaröd
118029	Degeberga
118030	Vittskövle
118031	Östra Vram
118032	Västra Vram
118033	Linderöd
118034	Vånga
118035	Oppmanna
118101	Simrishamn
118102	Simris
118103	Östra Nöbbelöv
118104	Järrestad
118105	Gladsax
118106	Östra Hoby
118107	Borrby
118108	Bolshög
118109	Östra Tommarp
118110	Östra Vemmerlöv
118111	Stiby
118112	Ravlunda
118113	Östra Herrestad
118114	Hannas
118115	Hammenhög
118116	Vallby
118117	Sankt Olof
118118	Rörum
118119	Södra Mellby

118120	Vitaby
118201	Ängelholm
118202	Rebbelberga
118203	Höja
118204	Tåssjö
118205	Munka-Ljungby
118206	Strövelstorp
118207	Ausås
118208	Starby
118209	Barkåkra
118210	Tåstarp
118211	Hjärnarp
118212	Össjö
118301	Hässleholm
118302	Ignaberga
118303	Stoby
118304	Norra Sandby
118305	Vinslöv
118306	Gumlösa
118307	Sörby
118308	Nävlinge
118309	Hästveda
118310	Farstorp
118311	Verum
118312	Vittsjö
118313	Norra Åkarp
118314	Vankiva
118315	Norra Mellby
118316	Häginge
118317	Brönnestad
118318	Matteröd
118319	Finja
118320	Hörja
118321	Röke
118322	Västra Torup
121401	Tirup
121402	Svalöv
121403	Felestad
121404	Stenestad
121405	Kågeröd
121406	Halmstad
121407	Sireköpinge
121408	Billeberga
121409	Källs-Nöbbelöv
121410	Norra Skrävlinge
121411	Norrvidinge
121412	Konga
121413	Röstånga

121414	Ask
121415	Torrlösa
123001	Esarp
123002	Kyrkheddinge
123003	Bjällerup
123004	Knästorp
123006	Uppåkra
123007	Staffanstorp
123009	Mölleberga
123010	Särslöv
123011	Görslöv
123012	Tottarp
123101	Burlöv
123301	Gessie
123302	Eskilstorp
123303	Hököpinge
123304	Vellinge
123305	Skanör
123306	Falsterbo
123307	Håslöv
123308	Stora Hammar
123309	Räng
123310	Södra Åkarp
123311	Mellan-Grevie
123312	Östra Grevie
123313	Västra Ingelstad
123314	Arrie
126001	Bjuv
126002	Risekatslösa
126003	Norra Vram
126004	Ekeby
126101	Kävlinge
126102	Dagstorp
126103	Västra Karaby
126104	Lackalänga
126105	Stävie
126106	Södervidinge
126107	Virke
126108	Lilla Harrie
126109	Stora Harrie
126110	Hofterup
126111	Barsebäck
126112	Löddeköpinge
126113	Hög
126201	Lomma
126202	Borgeby
126203	Flädie
126204	Fjelie



126301	Svedala
126302	Böringe
126303	Västra Kärrstorp
126304	Töringe
126305	Bjärshög
126306	Skabersjö
126307	Bara
126308	Hyby
126401	Skurup
126402	Hassle-Bösarp
126403	Svenstorp
126404	Västra Vemmenhög
126405	Östra Vemmenhög
126406	Skivarp
126407	Västra Nöbbelöv
126408	Katslösa
126409	Solberga
126410	Örsjö
126411	Slimminge
126412	Villie
126501	Ilstorp
126502	Björka
126503	Södra Åsum
126504	Sövde
126505	Blentarp
126506	Everlov
126507	Tolånga
126508	Röddinge
126509	Vanstad
126510	Lövestad
126511	Fränninge
126512	Vollsjö
126513	Brandstad
126514	Öved
126515	Östra Kärrstorp
126602	Hörby
126603	Östra Sallerup
126604	Långaröd
126605	Svensköp
126606	Äspinge
126607	Södra Rörum
126608	Fulltofta
126609	Lyby
126610	Östraby
126611	Västerstad
126702	Höör
126703	Gudmuntorp
126704	Bosjöklöster

126705	Munkarp
126706	Hallaröd
126707	Norra Rörum
126708	Tjörnarp
128001	Sankt Petri
128002	Slottsstaden
128003	Kirseberg
128004	Sankt Pauli
128005	Sankt Johannes
128006	Möllevången
128007	Limhamn
128008	Fosie
128009	Västra Skrävlinge
128010	Husie
128011	Södra Sallerup
128012	Glostorp
128013	Lockarp
128014	Oxie
128015	Sofielund
128016	Hyllie
128017	Eriksfält
128018	Kulladal
128019	Bunkeflo
128020	Västra Klagstorp
128021	Tygelsjö
128101	Lunds Domkyrkoförs
128102	Sankt Peters Kloster
128103	Stora Råby
128104	Allhelgona
128105	Norra Nöbbelöv
128106	Vallkärra
128107	Stångby
128108	Västra Hoby
128109	Håstad
128110	Igelösa
128111	Odarslöv
128112	Hardeberga
128113	Södra Sandby
128114	Revinge
128115	Hällestad
128116	Dalby
128117	Bonderup
128118	Gödelöv
128119	Lyngby
128120	Genarp
128121	Veberöd
128122	Vomb
128123	Silvåkra

128201	Landskrona
128202	Sankt Ibb
128203	Annelöv
128204	Saxtorp
128205	Tofta
128206	Asmundtorp
128207	Glumslöv
128208	Härslöv
128209	Säby
128210	Vadensjö
128211	Örja
128301	Maria
128302	Gustav Adolf
128303	Raus
128304	Välinge
128305	Kattarp
128306	Allerum
128307	Fleninge
128308	Kropp
128309	Välluv
128310	Frillestad
128311	Hässlunda
128312	Mörarp
128313	Bårslöv
128314	Ottarp
128315	Fjärestad
128316	Kvistofta
128317	Filborna
128401	Höganäs
128402	Väsby
128403	Viken
128404	Brunnby
128405	Jonstorp
128406	Farhult
128501	Eslöv
128502	Stehag
128503	Bosarp
128504	Trollenäs
128505	Västra Strö
128507	Örtofta
128508	Billinge
128509	Hurva
128511	Reslöv
128512	Östra Karaby
128513	Högseröd
128514	Harlösa
128515	Hammarlunda
128516	Holmby

128517	Gårdstånga
128518	Skeglinge
128519	Borlunda
128520	Skarhult
128521	Östra Strö
128601	Ystad
128602	Skårby
128603	Sjörup
128604	Snårestad
128605	Balkåkra
128606	Bjäresjö
128607	Hedeskoga
128608	Bromma
128609	Öja
128610	Stora Herrestad
128611	Stora Köpinge
128612	Högestad
128613	Borrie
128614	Sövestad
128615	Baldringe
128616	Hörup
128617	Löderup
128618	Valleberga
128619	Ingelstorp
128620	Glemminge
128701	Trelleborg
128702	Maglarp
128703	Västra Tommarp
128704	Västra Vemmerlöv
128705	Hammarlöv
128706	Skegrie
128707	Bodarp
128708	Fuglie
128710	Alstad
128713	Gylle
128714	Kyrkoköpinge
128715	Dalköpinge
128716	Gislöv
128717	Simlinge
128718	Bösarp
128719	Södra Åby
128720	Lilla Isie
128721	Östra Torp
128722	Hemmesdynge
128723	Östra Klagstorp
128724	Äspö
128725	Lilla Beddinge
128726	Tullstorp

128727	Källstorp
128728	Önnarp
128729	Gårdslöv
128730	Grönby
128731	Anderslöv
131501	Torup
131502	Kinnared
131503	Drängsered
131504	Långaryd
131505	Färgaryd
131506	Femsjö
131507	Södra Unnaryd
131508	Jälluntofta
138001	Sankt Nikolai
138002	Martin Luther
138003	Snöstorp
138004	Breared
138005	Oskarström
138006	Tönnersjö
138007	Eldsberga
138008	Trönninge
138009	Söndrum
138010	Vapnö
138011	Harplinge
138012	Steninge
138013	Rävinge
138014	Getinge
138015	Kvibille
138016	Holm
138017	Slättåkra
138018	Övraby
138019	Enslöv
138101	Laholm
138103	Våxtorp
138104	Hasslöv
138105	Skummeslöv
138106	Hishult
138107	Ränneslöv
138108	Ysby
138109	Knäred
138110	Tjärby
138111	Veinge
138201	Falkenberg
138202	Skrea
138203	Abild
138204	Asige
138205	Årstad
138206	Slöinge

138207	Eftra
138208	Stafsinge
138209	Morup
138210	Ljungby
138211	Vinberg
138212	Alfshög
138213	Vessige
138214	Askome
138215	Köinge
138216	Svarträ
138217	Okome
138218	Gällared
138219	Krogsered
138220	Gunnarp
138221	Fagered
138222	Källsjö
138223	Ullared
138224	Älvsered
138301	Varberg
138302	Träslöv
138303	Nösslinge
138304	Skällinge
138305	Rolfstorp
138306	Gödestad
138307	Hunnestad
138308	Grimeton
138309	Dagsås
138310	Sibbarp
138311	Tvååker
138312	Spannarp
138313	Lindberg
138314	Torpa
138315	Valinge
138316	Stamnared
138317	Sällstorp
138318	Ås
138319	Veddige
138320	Värö
138321	Stråvalla
138322	Grimmared
138323	Karl Gustav
138324	Kungsäter
138325	Gunnarsjö
138401	Kungsbacka
138402	Tölö
138403	Älvsåker
138404	Vallda
138405	Släp

138406	Frillesås
138407	Landa
138408	Ölmevalla
138409	Gällinge
138410	Idala
138411	Förlanda
138412	Fjärås
138413	Hanhals
138414	Onsala
140101	Härryda
140102	Landvetter
140103	Råda
140104	Björketorp
140201	Partille Kbfd
140202	Jonsereds Kbfd
140203	Sävedalen
140701	Öckerö
141501	Spekeröd
141502	Norum
141503	Ödsmål
141504	Ucklum
141505	Jörlanda
141901	Valla
141902	Stenkyrka
141903	Rönnäng
141904	Klädesholmen
141905	Klövedal
142101	Tegneby
142102	Röra
142103	Stala
142104	Långelanda
142105	Myckleby
142106	Torp
142107	Mollösund
142108	Käringön
142109	Gullholmen
142110	Morlanda
142701	Kungshamn
142702	Malmö
142703	Askum
142704	Smögen
142705	Hunnebostrand
142706	Tossene
143001	Foss
143002	Håby
143003	Valbo-Ryr
143004	Bärfendal
143005	Svarteborg

143006	Hede
143007	Sanne
143008	Krokstad
143501	Grebbestads Kyrkoområde
143502	Tanums Kyrkoområde
143503	Lur
143504	Naverstad
143505	Mo
143506	Kville Kbfd
143507	Fjällbacka Kbfd
143508	Bottna
143509	Svenneby
148001	Domkyrkoförs i Gbg
148004	Nylöse
148005	Kortedala
148006	Härlanda
148007	Vasa
148008	Johanneberg
148009	Annedal
148010	Haga
148011	Oskar Fredrik
148012	Masthugg
148013	Karl Johan
148016	Örgryte
148017	Lundby
148018	Biskopsgården
148019	Brämaregården
148020	Backa
148021	Högsbo
148022	Västra Frölunda
148023	Älvsborg
148024	Tynnered
148026	Angered
148027	Bergum
148028	Torslanda
148029	Björlanda
148030	Tuve
148031	Säve
148032	Bergsjön
148033	Sankt Pauli
148034	Gunnared
148035	Rödbo
148036	Askim
148037	Styrsö
148101	Fässberg
148102	Källered
148103	Lindome
148104	Stensjön



148201	Kungälv
148203	Marstrand
148204	Harestad
148205	Torsby
148206	Lycke
148207	Ytterby
148208	Romelanda
148209	Kareby
148210	Håltå
148211	Solberga
148401	Lysekil
148402	Lyse
148403	Skaftö
148404	Bro
148405	Brastad
148501	Uddevalla
148502	Grinneröd
148503	Ljung
148504	Resteröd
148505	Forshälla
148506	Dragsmark
148507	Bokenäs
148508	Högås
148509	Skredsvik
148510	Herrestad
148511	Lane-Ryr
148512	Bäve
148601	Strömstad
148602	Skee
148604	Näsinge
148605	Lommeland
148606	Hogdal
148607	Tjärnö
150401	Håbol
150402	Nössemark
150403	Dals-Ed
150404	Töftedal
150405	Gesäter
150406	Rölånda
150701	Fårgelånda
150702	Ödeborg
150703	Torp
150704	Jårbo
150705	Råggård
150706	Lerdal
150707	Rånnelånda
150708	Högsåter
152101	Nödinge

152102	Hålanda
152103	Skepplanda
152104	Kilanda
152105	Starrkärr
152106	Nol-Alafors Kbfd
152401	Lerum
152402	Skallsjö
152403	Stora Lundby
152404	Östad
152701	Lena
152702	Bergstena
152703	Fullestad
152704	Siene
152705	Horla
152706	Hol
152707	Skogsbygden
152708	Nårunga
152709	Ljur
152710	Ornunga
152711	Asklanda
152712	Kvinnestad
152713	Algutstorp
152714	Kullings-Skövde
152715	Södra Härene
152716	Tumberg
152717	Landa
155201	Tranemo
155202	Ambjörnarp
155203	Sjötofta
155204	Mossebo
155205	Södra Åsarp
155206	Långhem
155207	Månstad
155208	Nittorp
155209	Ljungsarp
155210	Ölsremma
155211	Dalstorp
155212	Hulared
156001	Ärtemark
156003	Laxarby
156004	Vårvik
156005	Torrskog
156006	Steneby
156007	Tisselskog
156008	Ödskölt
156009	Bäcke
156101	Holm
156102	Järn

156103	Grinstad
156104	Erikstad
156105	Bolstad
156106	Ör
156107	Gunnarsnäs
156108	Dalskog
156109	Skållerud
156201	Fuxerna
156202	Åsbräcka
156203	Tunge
156204	Sankt Peder
156205	Ale-Skövde
156206	Västerlanda
156207	Hjärtum
156301	Kinna
156302	Skene Kbfd
156303	Örby Kbfd
156304	Sätilla
156305	Hyssna
156306	Skephult
156307	Fritsla
156308	Hajom
156309	Berghem
156310	Fotskäl
156311	Tostared
156312	Surteby-Kattunga
156313	Öxnevala
156314	Horred
156315	Istorp
156316	Älekulla
156317	Torestorp
156318	Öxabäck
156501	Svenljunga
156502	Holsljunga
156503	Mjöbäck
156504	Mårdaklev
156505	Kalv
156506	Östra Frölunda
156507	Håcksvik
156508	Örsås
156509	Revesjö
156510	Redslared
156511	Ullasjö
156512	Sexdrega
156513	Roasjö
156514	Hillared
156601	Brättensby
156602	Eggvena

156603	Fölene
156604	Remmene
156606	Herrljunga
156607	Hudene
156608	Källunga
156609	Mjäldrunga
156610	Eriksberg
156611	Skölvene
156612	Södra Björke
156613	Jällby
156614	Grude
156615	Vesene
156616	Molla
156617	Od
156618	Hov
156619	Norra Säm
156620	Alboga
156621	Broddarp
156622	Öra
158001	Vänersborg
158002	Väne-Ryr
158003	Gestad
158004	Brålanda
158005	Sundals-Ryr
158006	Frändefors
158007	Vänernäs
158009	Västra Tunhem
158101	Trollhättan
158102	Norra Björke
158103	Väne-Åsaka
158104	Gårdhem
158105	Upphärad
158106	Rommele
158107	Fors
158108	Lagmansered
158201	Alingsås
158205	Stora Mellby
158206	Magra
158207	Långared
158208	Erska
158209	Hemsjö
158210	Ödenäs
158301	Caroli
158302	Gustav Adolf
158303	Brämhult
158304	Rångedala
158305	Äspered
158306	Toarp

158307	Dannike
158308	Ljushult
158309	Gingri
158310	Tärby
158311	Fristad
158312	Borgstena
158313	Tämta
158314	Vänga
158315	Bredared
158316	Sandhult
158317	Töllsjö
158318	Bollebygd
158319	Seglora
158320	Kinnarumma
158401	Ulricehamn
158402	Kärråkra
158403	Södra Vänga
158404	Möne
158405	Hällstad
158406	Murum
158407	Grovare
158408	Fänneslunda
158409	Härna
158410	Södra Ving
158411	Varnum
158412	Södra Säm
158413	Finnekumla
158414	Tvärred
158415	Marbäck
158416	Gällstad
158417	Grönahög
158418	Strängsered
158419	Gullered
158420	Hössna
158421	Liared
158422	Kölingared
158423	Knätte
158424	Böne
158425	Kölaby
158426	Humla
158427	Blidsberg
158428	Dalum
158429	Timmele
158501	Åmål
158503	Mo
158504	Tösse Med Tydje
158505	Ånimskog
158506	Fröskog

158507	Edsleskog
160201	Täng
160202	Håle
160203	Särestad
160204	Flakeberg
160205	Bjärby
160206	Ås
160207	Sal
160208	Flo
160209	Tengene
160210	Trökörna
160211	Längnum
160212	Hyringa
162201	Utvängstorp
162202	Sandhem
162203	Nykyrka
162204	Bjurbäck
162301	Habo
162302	Gustav Adolf
162303	Brandstorp
163701	Karlsborg
163702	Brevik
163703	Mölltorp
163704	Undenäs
164301	Amnehärad
164302	Hova
164303	Södra Råda
166001	Vara
166002	Sparlösa
166003	Slädene
166004	Levene
166005	Long
166006	Hällum
166007	Skarstad
166008	Önum
166009	Naum
166010	Södra Kedum
166011	Ryda
166012	Eling
166013	Bitterna
166014	Laske-Vedum
166015	Södra Lundby
166016	Malma
166017	Främmestad
166018	Bäreberg
166019	Essunga
166020	Kyrkås
166021	Fåglum

166022	Barne-Åsaka
166023	Lekåsa
166024	Larv
166025	Längjum
166026	Tråvad
166027	Jung
166028	Fyrunga
166029	Kvänum
166030	Öttum
166031	Norra Vånga
166032	Edsvära
166101	Sil
166102	Götene
166103	Kinne-Vedum
166104	Holmestad
166105	Vättilösa
166106	Skeby
166107	Hangelösa
166108	Ova
166109	Ledsjö
166110	Skälvum
166111	Broby
166112	Källby
166113	Husaby
166114	Kinne-Kleva
166115	Kestad
166116	Fullösa
166117	Forshem
166118	Österplana
166119	Medelplana
166120	Västerplana
166201	Tibro
166202	Ransberg
166301	Töreboda
166302	Fredsberg
166303	Bäck
166304	Sveneby
166305	Hjälstad
166306	Trästena
166307	Fägre
166308	Mo
166309	Bällefors
166310	Ekeskog
166311	Beateberg
166312	Halna
166313	Älgårås
168001	Mariestad
168002	Leksberg

168003	Ullervad
168004	Utby
168005	Ekby
168006	Tidavad
168007	Odensåker
168008	Låstad
168009	Ek
168010	Lugnås
168011	Bredsäter
168012	Björsäter
168013	Torsö
168014	Enåsa
168015	Hassle
168016	Berga
168017	Färed
168018	Lyrestad
168101	Lidköping
168102	Uvered
168103	Järpås
168104	Häggesled
168105	Råda
168106	Mellby
168107	Kållands-Åsaka
168108	Skalunda
168109	Rackeby
168110	Strö
168111	Otterstad
168112	Sunnersberg
168113	Gösslunda
168114	Saleby
168115	Trässberg
168116	Härjevad
168117	Karaby
168118	Tun
168119	Friel
168120	Hovby
168121	Norra Härene
168122	Lindärva
168123	Hasslösa
168124	Sävare
168125	Lavad
168126	Gillstad
168127	Tranum
168128	Tådene
168129	Norra Kedum
168130	Väla
168131	Örslösa
168132	Söne



168201	Skara Domkyrkoförs
168202	Istrum
168203	Öglunda
168204	Eggby
168205	Varnhem
168206	Norra Lundby
168207	Skärv
168208	Norra Ving
168209	Stenum
168210	Skånings-Åsaka
168211	Händene
168212	Synnerby
168213	Marum
168214	Härlunda
168215	Vinköl
168216	Västra Gerum
168217	Skallmeja
168218	Bjärka
168301	Skövde
168303	Våmb
168304	Ryd
168305	Häggum
168306	Rådene
168307	Sjogerstad
168308	Norra Kyrketorp
168309	Hagelberg
168310	Ljunghem
168311	Edåsa
168312	Varola
168313	Forsby
168314	Sventorp
168315	Värsås
168316	Locketorp
168317	Väring
168318	Horn
168319	Binneberg
168320	Frösve
168321	Säter
168322	Berg
168323	Lerdala
168324	Timmersdala
168325	Böja
168326	Flistad
168327	Götlunda
168328	Vad
168401	Hjo stadsförs
168402	Hjo landsförs
168403	Grevbäck

168404	Mofalla
168405	Södra Fågelås
168406	Norra Fågelås
168407	Fridene
168408	Korsberga
168501	Tidaholm
168502	Härja
168503	Daretorp
168504	Velinga
168505	Baltak
168506	Agnetorp
168507	Fröjered
168508	Ottravad
168509	Suntak
168510	Vättak
168511	Kymbo
168512	Valstad
168513	Hångsdala
168514	Östra Gerum
168515	Dimbo
168516	Varv
168517	Acklinga
168518	Hömb
168519	Kungslena
168601	Falköping Stadsförsamling
168602	Friggeråker
168603	Trävattna
168604	Hällestad
168605	Floby
168606	Sörby
168607	Gökhem
168608	Ullene
168609	Vilske-Kleva
168610	Marka
168611	Göteve
168612	Grolanda
168613	Jäla
168614	Börstig
168615	Brismene
168616	Kinneved
168617	Vårkumla
168618	Luttra
168619	Falköpings Landsförsamling
168620	Karleby
168621	Åsle
168622	Tiarp
168623	Mularp
168624	Slöta

168625	Kälvene
168626	Näs
168627	Vartofta-Åsaka
168628	Yllestad
168629	Vistorp
168630	Skörstorp
168631	Högstena
168632	Dala
168633	Borgunda
168634	Stenstorp
168635	Brunnhem
168636	Segerstad
168637	Södra Kyrketorp
168638	Valtorp
168639	Håkantorp
168640	Torbjörntorp
168641	Gudhem
168642	Östra Tunhem
168643	Ugglum
168644	Bjurum
168645	Sätuna
168646	Hornborga
168647	Broddetorp
168648	Bolum
168649	Fivlered
168650	Solberga
168651	Norra Åsarp
168652	Smula
171501	Stora Kil
171502	Frykerud
171503	Boda
173001	Eda
173003	Järnskog
173004	Skillingmark
173005	Köla
173701	Fryksände
173702	Lekvattnet
173703	Vitsand
173704	Nyskoga
173705	Östmark
173706	Norra Finnskoga
173707	Södra Finnskoga
173708	Dalby
173709	Norra Ny
176001	Storfors
176002	Bjurtjärn
176003	Lungsund
176101	Hammarö

176201	Ransäter
176202	Munkfors
176301	Forshaga
176302	Nedre Ullerud
176303	Övre Ullerud
176401	Grums
176402	Borgvik
176403	Ed
176404	Värmskog
176501	Silbodal
176502	Sillerud
176503	Karlanda
176504	Holmedal
176505	Blomskog
176506	Trankil
176507	Västra Fågelvik
176508	Töcksmark
176509	Östervallskog
176601	Sunne
176602	Västra Ämtervik
176603	Östra Ämtervik
176604	Gräsmark
176605	Lysvik
178001	Karlstads Domkyrkoförs
178002	Norrstrand
178003	Östra Fågelvik
178004	Väse
178005	Älvsbacka
178006	Nyed
178007	Alster
178008	Grava
178009	Nor
178010	Segerstad
178101	Kristinehamn
178103	Rudskoga
178104	Visnums-Kil
178105	Visnum
178106	Ölme
178201	Filipstad
178203	Brattfors
178204	Nordmark
178205	Gåsborn
178206	Kroppa
178207	Rämnen
178301	Hagfors
178302	Ekshärad
178303	Gustav Adolf
178304	Norra Råda

178305	Sunnemo
178401	Arvika Östra
178402	Arvika Västra
178403	Stavnäs
178404	Högerud
178405	Glava
178406	Bogen
178407	Gunnarskog
178408	Ny
178409	Älgå
178410	Mangskog
178411	Brunskog
178501	Säfte
178502	Tveta
178503	Bro
178504	Botilsäter
178505	Ölserud
178506	Millesvik
178507	Eskilsäter
178508	Ny-Huggenäs
178509	Gillberga
178510	Kila
178511	Svanskog
178512	Långserud
186001	Ramundeboda
186002	Finnerödja
186003	Tived
186004	Skagershult
186101	Hallsberg
186102	Viby
186104	Sköllersta
186105	Svennevad
186106	Bo
186201	Degerfors
186202	Nysund
186301	Hällefors
186302	Grythyttan
186303	Hjulsjö
186401	Ljusnarsbergs Kbfd
186402	Hörkens Kbfd
188001	Nikolai
188002	Olaus Petri
188003	Långbro
188004	Almby
188005	Mosjö
188006	Täby
188007	Vintrosa
188008	Tysslinge

188009	Gräve
188010	Kil
188011	Ervalla
188012	Axberg
188013	Hovsta
188014	Lännäs
188015	Asker
188016	Stora Mellösa
188017	Norrbyås
188018	Gällersta
188019	Hidinge
188020	Knista
188021	Kräcklinge
188022	Hackvad
188023	Edsberg
188024	Tångeråsa
188025	Kvistbro
188026	Rinkaby
188027	Glanshammar
188029	Lillkyrka-Ödeby
188030	Mikael
188101	Kumla
188102	Hardemo
188103	Ekeby
188201	Askersund
188203	Lerbäck
188204	Snavlunda
188205	Hammar
188301	Karlskoga
188403	Järnboås
188404	Nora Bergsförs
188405	Viker
188502	Lindesberg
188503	Guldsmedshyttan
188504	Näsby
188505	Fellingsbro
188506	Fellingsbro Norra
188507	Ramsberg
190401	Hed
190402	Skinnskatteberg
190403	Gunnilbo
190701	Sura
190702	Ramnäs
191701	Västerlövsta
191702	Huddunge
191703	Enåker
191704	Vittinge
191705	Nora

191706	Östervåla
191707	Harbo
196001	Kung Karl
196003	Torpa
196004	Kungs-Barkarö
196005	Björskog
196101	Hallstahammar
196102	Berg
196103	Kolbäck
196104	Säby
196201	Norberg
196202	Karbenning
198001	Västerås Domkyrkoförs
198002	Lundby
198003	Badelunda
198004	Skerike
198005	Haraker
198006	Romfartuna
198007	Skultuna
198008	Lillhärad
198009	Dingtuna
198010	Västerås-Barkarö
198011	Irsta
198012	Kärrbo
198013	Kungsåra
198014	Ängsö
198015	Björksta
198016	Hubbo
198017	Tillberga
198018	Tortuna
198019	Sevalla
198020	Rytterne
198101	Sala
198102	Västerfärnebo
198103	Fläckebo
198104	Norrby
198105	Tärna
198106	Kumla
198107	Kila
198108	Möklinta
198201	Västanfors
198202	Västervåla
198301	Köping
198302	Himmeta
198303	Västra Skedvi
198304	Kolsva
198305	Odensvi
198306	Munktorp

198401	Arboga Stadsförs
198402	Arboga Landsförs
198403	Medåker
198404	Götlunda
202101	Järna Kbfd
202102	Vansbro Kbfd
202103	Nås
202104	Äppelbo
202302	Malung
202303	Lima
202305	Transtrand
202601	Mockfjärd
202602	Gagnef
202603	Floda
202901	Leksand
202902	Djura
202903	Ål
202904	Siljansnäs
203101	Rättvik
203102	Bingsjö-Dådran
203103	Boda
203104	Ore
203401	Skattunge fd Kapellag
203402	Orsa utom Skattunge
203902	Älvdalen
203904	Särna
203905	Idre
206101	Norrbärke
206102	Söderbärke
206201	Mora
206202	Våmhus
206203	Sollerön
206205	Venjan
208001	Kristine
208002	Grycksbo Kbfd
208003	Stora Kopparbergs Kbfd
208004	Aspeboda
208005	Vika
208006	Hosjö
208007	Sundborn
208008	Svärdsjö
208009	Svartnäs
208010	Enviken
208011	Bjursås
208101	Borlänge Kbfd
208102	Stora Tuna Kbfd
208103	Torsång
208201	Säter



208202	Stora Skedvi
208203	Gustafs
208204	Silvberg
208301	Hedemora
208302	Garpenberg
208303	Husby Kbfd
208305	Långhyttans Kbfd
208401	Avesta
208402	Horndals Kbfd
208403	By Kbfd
208404	Folkärna Kbfd
208405	Krylbo Kbfd
208406	Grytnäs
208501	Ludvika
208502	Grängesberg
208503	Grangärde
208504	Säfsnäs
210101	Åmot
210102	Ockelbo
210103	Lingbo
210401	Hofors
210402	Torsåker
212101	Ovanåker
212102	Voxna
212103	Alfta
213201	Ilsbo
213202	Harmånger
213203	Jättendal
213204	Gnarp
213205	Bergsjö
213206	Hassela
216101	Ljusdal
216102	Hamra
216103	Los
216104	Färila
216105	Kårböle
216106	Ramsjö
216107	Järvsö
218001	Heliga Trefaldighet
218002	Staffan
218003	Hamrånge
218004	Hedesunda
218005	Hille
218006	Valbo
218007	Tomas
218008	Maria
218101	Sandviken
218102	Ovansjö

218103	Järbo
218104	Årsunda
218105	Österfärnebo
218201	Söderhamn
218202	Sandarne
218203	Skog
218204	Ljusne
218205	Söderala
218206	Bergvik
218207	Mo
218208	Trönö
218209	Norråla
218303	Bollnäs
218304	Rengsjö
218305	Segerstå
218306	Hanebo
218308	Undersvik
218309	Arbrå
218401	Hudiksvall
218402	Idenor
218403	Hälsingtuna
218404	Rogsta
218405	Njutånger
218406	Nianfors
218407	Enånger
218408	Delsbo
218409	Bjuråker
218410	Norrbo
218411	Forsa
218412	Hög
226002	Borgsjö
226003	Haverö
226004	Torp
226201	Timrå
226202	Ljustorp
226203	Hässjö
226204	Tynderö
228001	Härnösands Domkyrkoförs
228002	Högsjö
228003	Häggdånger
228004	Stigsjö
228005	Viksjö
228006	Säbrå
228007	Hemsö
228101	Gustav Adolf
228102	Skönsmon
228103	Skön
228104	Alnö

228105	Sättna
228106	Selånger
228107	Stöde
228108	Tuna
228109	Attmar
228110	Njurunda
228111	Indal
228112	Holm
228113	Liden
228201	Gudmundrå
228202	Nora
228203	Skog
228204	Nordingrå
228205	Vibyggerå
228206	Ullånger
228207	Bjärträ
228208	Styrnäs
228209	Dal
228210	Torsåker
228211	Ytterlännäs
228301	Sollefteå
228302	Multrä
228303	Graninge
228304	Långsele
228305	Ed
228306	Resele
228307	Helgum
228308	Ådals-Liden
228309	Junsele
228310	Gålsjö Fd Bruksförs
228311	Boteå Utom Gålsjö
228312	Överlännäs
228313	Sånga
228314	Edsele
228315	Ramsele
228401	Örnsköldsvik
228402	Arnäs
228403	Solbergs Kbfd
228404	Anundsjö Kbfd
228405	Skorped
228406	Sidensjö
228407	Nätra
228408	Själevad
228409	Mo
228410	Grundsunda
228411	Gideå
228412	Björna
228413	Trehörningsjö

230301	Ragunda
230302	Fors
230303	Borgvattnet
230304	Stugun
230501	Bräcke
230502	Nyhem
230503	Hällesjö
230504	Håsjö
230505	Sundsjö
230506	Revsund
230507	Bodsjö
230901	Rödön
230902	Näskott
230903	Aspås
230904	Ås
230905	Laxsjö
230906	Föllinge
230907	Hotagen
230908	Offerdal Kbfd
230909	Rönnöfors Kbfd
230910	Alsen
231301	Ström
231302	Alanäs
231303	Gåxsjö
231304	Hammerdal
231305	Frostviken
231306	Fjällsjö
231307	Bodum
231308	Tåsjö
232101	Åre
232102	Mattmar
232103	Mörsil
232104	Kall
232105	Undersåker
232106	Hallen
232107	Marby
232601	Berg
232602	Hackås
232603	Oviken
232604	Myssjö
232605	Storsjö
232606	Åsarne
232607	Klövsjö
232608	Rätan
236101	Sveg
236102	Linsell
236103	Älvros
236104	Vemdalen

236105	Hede
236106	Ljusnedal
236107	Tännäs
236108	Överhogdal
236109	Ytterhogdal
236110	Ängersjö
236111	Lillhärdal
238001	Östersund
238002	Frösö
238003	Sunne
238004	Näs
238005	Lockne
238006	Marieby
238007	Brunflo
238008	Kyrkås
238009	Lit
238010	Häggenås
238011	Norderö
240101	Norrfors Kbfd
240102	Nordmalings Kbfd
240401	Vindeln
240402	Åmsele
240901	Bygdeå Kbfd
240902	Överklintens Kbfd
240903	Robertsfors
240904	Nysätra
241701	Bastuträsk Kbfd
241702	Norsjö Kbfd
241703	Malå
242101	Stensele Kbfd
242102	Umnäs Kbfd
242103	Tärna
242201	Sorsele
242202	Gargnäs
242501	Dorotea
242502	Risbäck
246001	Vännäs Centralorts Kbfd
246002	Vännäsbygdens Kbfd
246003	Bjurholm
246201	Vilhelmina Kbfd
246202	Dikanäs Kbfd
246204	Saxnäs Kbfd
246301	Åsele
246304	Fredrika
248001	Umeå Stadsförs
248002	Umeå Landsförs
248003	Tavelsjö
248004	Teg

248005	Ålidhem
248006	Holmsund
248007	Hörnefors
248008	Sävars Övre Kbfd
248009	Sävars Nedre Kbfd
248010	Holmön
248101	Lycksele
248103	Björksele
248104	Örträsk
248201	Sankt Olov
248202	Sankt Örjan
248203	Bureå
248204	Skellefteå Landsförs
248205	Boliden
248206	Kågedalen
248207	Byske
248208	Fällfors
248209	Jörn
248210	Lövånger
248211	Burträsk
248212	Kalvträsk
250501	Glommersträsks Kbfd
250502	Arvidsjaur's Kbfd
250601	Södra Bergnäs Kbfd
250602	Arjeplogs Kbfd
251002	Jokkmokk
251004	Porjus
251005	Vuollerim
251301	Överkalix
251401	Nederkalix
251402	Töre Kbfd
251403	Morjärvs Kbfd
251801	Övertorneå
251802	Svanstein
251803	Hietaniemi
252101	Pajala
252103	Muonionalusta
252104	Korpilombolo
252105	Tärendö
252106	Junosuando
252301	Gällivare Kbfd
252302	Nattavaara Kbfd
252304	Hakkas
252305	Nilivaara
252306	Malmberget
256002	Älvsby
258001	Luleå Domkyrkoförs
258002	Örnäset

258003	Nederluleå
258004	Råneå
258101	Piteå Stadsförs
258102	Hortlax
258103	Piteå Kbfd
258104	Markbygdens Kbfd
258105	Norrfjärden
258201	Överluleå
258202	Gunnarsbyn
258203	Edefors
258301	Nedertorneå-Haparanda
258304	Karl Gustav
258401	Jukkasjärvi
258402	Vittangi
258403	Karesuando

**HhStallningBIFoB80**

Klassifikation	HhStallningBIFoB80
Version	HhStallningBIFoB80
Nivå	HhStallningBIFoB80

**Värden**

Kod	Text
0	Gift/sammanboende
1	Barn
2	Annan
9	Uppgift saknas

**HhStallningFoB80**

Klassifikation	HhStallningFoB80
Version	HhStallningFoB80
Nivå	HhStallningFoB80

**Värden**

Kod	Text
0	Uppgift saknas
1	Gift/sammanboende
2	Barn
3	Annan
3	Referensperson i hushåll utan gifta/sammanboende

**HhTillHorigFoB80**

Klassifikation	HhTillHorigFoB80
Version	HhTillHorigFoB80
Nivå	HhTillHorigFoB80

**Värden**

Kod	Text
1	På fastigheten skriven
2	På församlingen skriven
3	Utan känt hemvist
4	Kollektivt boende
5	Bostadshushåll

**HusTypFoB80Ind**

Klassifikation	HusTypFoB80Ind
Version	HusTypFoB80Ind
Nivå	HusTypFoB80Ind

**Värden**

Kod	Text
	Tillhör ej bostadshushåll
1	Enbostadshus, friliggande
2	Enbostadshus, radhus
3	Enbostadskedjehus, kopplade hus, atriumhus, parhus, grändhus
4	Tvåbostadshus, friliggande
5	Tvåbostadshus, radhus
6	Tvåbostadskedjehus, kopplade hus, atriumhus, parhus, grändhus
7	Flerbostadshus
8	Icke bostadshus

**KommunFoB80**

Klassifikation	KommunFoB80
Version	KommunFoB80
Nivå	KommunFoB80

**Värden**

Kod	Text
0114	Upplands-Väsby
0115	Vallentuna
0120	Värmdö
0123	Järfälla
0125	Ekerö



0126	Huddinge
0127	Botkyrka
0136	Haninge
0138	Tyresö
0139	Upplands-Bro
0160	Täby
0162	Danderyd
0163	Sollentuna
0180	Stockholm
0181	Södertälje
0182	Nacka
0183	Sundbyberg
0184	Solna
0186	Lidingö
0187	Vaxholm
0188	Norrtälje
0191	Sigtuna
0192	Nynäshamn
0305	Håbo
0319	Älvkarleby
0360	Tierp
0380	Uppsala
0381	Enköping
0382	Östhammar
0428	Vingåker
0480	Nyköping
0481	Oxelösund
0482	Flen
0483	Katrineholm
0484	Eskilstuna
0486	Strängnäs
0509	Ödeshög
0512	Ydre
0513	Kinda
0560	Boxholm
0561	Åtvidaberg
0562	Finspång
0563	Valdemarsvik
0580	Linköping
0581	Norrköping
0582	Söderköping
0583	Motala
0584	Vadstena
0586	Mjölby
0604	Aneby
0617	Gnosjö
0662	Gislaved
0665	Vaggeryd

0680	Jönköping
0682	Nässjö
0683	Värnamo
0684	Sävsjö
0685	Vetlanda
0686	Eksjö
0687	Tranås
0760	Uppvidinge
0761	Lessebo
0763	Tingsryd
0764	Alvesta
0765	Älmhult
0767	Markaryd
0780	Växjö
0781	Ljungby
0821	Högsby
0834	Torsås
0840	Mörbylånga
0860	Hultsfred
0861	Mönsterås
0862	Emmaboda
0880	Kalmar
0881	Nybro
0882	Oskarshamn
0883	Västervik
0884	Vimmerby
0885	Borgholm
0980	Gotland
1060	Olofström
1080	Karlskrona
1081	Ronneby
1082	Karlshamn
1083	Sölvesborg
1121	Östra Göinge
1137	Örkelljunga
1160	Tomelilla
1162	Bromölla
1163	Osby
1165	Perstorp
1166	Klippan
1167	Åstorp
1168	Båstad
1180	Kristianstad
1181	Simrishamn
1182	Ängelholm
1183	Hässleholm
1214	Svalöv
1230	Staffanstorp

1231	Burlöv
1233	Vellinge
1260	Bjuv
1261	Kävlinge
1262	Lomma
1263	Svedala
1264	Skurup
1265	Sjöbo
1266	Hörby
1267	Höör
1280	Malmö
1281	Lund
1282	Landskrona
1283	Helsingborg
1284	Höganäs
1285	Eslöv
1286	Ystad
1287	Trelleborg
1315	Hylte
1380	Halmstad
1381	Laholm
1382	Falkenberg
1383	Varberg
1384	Kungsbacka
1401	Härryda
1402	Partille
1407	Öckerö
1415	Stenungsund
1419	Tjörn
1421	Orust
1427	Sotenäs
1430	Munkedal
1435	Tanum
1480	Göteborg
1481	Mölnadal
1482	Kungälv
1484	Lysekil
1485	Uddevalla
1486	Strömstad
1504	Dals-Ed
1507	Färgelanda
1521	Ale
1524	Lerum
1527	Vårgårda
1552	Tranemo
1560	Bengtsfors
1561	Mellerud
1562	Lilla Edet

1563	Mark
1565	Svenljunga
1566	Herrljunga
1580	Vänersborg
1581	Trollhättan
1582	Alingsås
1583	Borås
1584	Ulricehamn
1585	Åmål
1602	Grästorp
1622	Mullsjö
1623	Habo
1637	Karlsborg
1643	Gullspång
1660	Vara
1661	Götene
1662	Tibro
1663	Töreboda
1680	Mariestad
1681	Lidköping
1682	Skara
1683	Skövde
1684	Hjo
1685	Tidaholm
1686	Falköping
1715	Kil
1730	Eda
1737	Torsby
1760	Storfors
1761	Hammarö
1762	Munkfors
1763	Forshaga
1764	Grums
1765	Årjäng
1766	Sunne
1780	Karlstad
1781	Kristinehamn
1782	Filipstad
1783	Hagfors
1784	Arvika
1785	Säffle
1860	Laxå
1861	Hallsberg
1862	Degerfors
1863	Hällefors
1864	Ljusnarsberg
1880	Örebro
1881	Kumla

1882	Askersund
1883	Karlskoga
1884	Nora
1885	Lindesberg
1904	Skinnskatteberg
1907	Surahammar
1917	Heby
1960	Kungsör
1961	Hallstahammar
1962	Norberg
1980	Västerås
1981	Sala
1982	Fagersta
1983	Köping
1984	Arboga
2021	Vansbro
2023	Malung
2026	Gagnef
2029	Leksand
2031	Rättvik
2034	Orsa
2039	Älvdalen
2061	Smedjebacken
2062	Mora
2080	Falun
2081	Borlänge
2082	Säter
2083	Hedemora
2084	Avesta
2085	Ludvika
2101	Ockelbo
2104	Hofors
2121	Ovanåker
2132	Nordanstig
2161	Ljusdal
2180	Gävle
2181	Sandviken
2182	Söderhamn
2183	Bollnäs
2184	Hudiksvall
2260	Ånge
2262	Timrå
2280	Härnösand
2281	Sundsvall
2282	Kramfors
2283	Sollefteå
2284	Örnsköldsvik
2303	Ragunda

2305	Bräcke
2309	Krokom
2313	Strömsund
2321	Åre
2326	Berg
2361	Härjedalen
2380	Östersund
2401	Nordmaling
2404	Vindeln
2409	Robertsfors
2417	Norsjö
2421	Storuman
2422	Sorsele
2425	Dorotea
2460	Vännäs
2462	Vilhelmina
2463	Åsele
2480	Umeå
2481	Lycksele
2482	Skellefteå
2505	Arvidsjaur
2506	Arjeplog
2510	Jokkmokk
2513	Överkalix
2514	Kalix
2518	Övertorneå
2521	Pajala
2523	Gällivare
2560	Älvsbyn
2580	Luleå
2581	Piteå
2582	Boden
2583	Haparanda
2584	Kiruna

**Kon**

Klassifikation	Kon
Version	Kon
Nivå	Kon

**Värden**

Kod	Text
1	Man
2	Kvinna

**KvalGruppFoB80Ind**

Klassifikation	KvalGruppFoB80Ind
Version	KvalGruppFoB80Ind
Nivå	KvalGruppFoB80Ind

**Värden**

Kod	Text
1	Tillhör ej bostadshushåll/uppgift saknas
2	Wc+bad+cv (lgh byggda efter 1955), modern lägenhet
3	Wc+bad+cv (övriga lgh), modern lägenhet
4	Wc+cv, halvmodern lägenhet
5	Wc med eller utan bad, omodern lägenhet
6	Cv med eller utan bad, omodern lägenhet

**Land80Ind**

Klassifikation	Land80Ind
Version	Land80Ind
Nivå	Land80Ind

**Värden**

Kod	Text
010	Sverige
201	Danmark
202	Finland
203	Island
204	Norge
210	Albanien
211	Andorra
212	Belgien
213	Bulgarien
214	Danzig
215	Estland
216	Frankrike
217	Grekland
218	Irland
219	Italien
220	Jugoslavien
221	Lettland
222	Liechtenstein
223	Litauen
224	Luxemburg
225	Malta

226	Monaco
227	Nederländerna (Holland)
228	Polen
229	Portugal
230	Rumänien
231	San Marino
232	Schweiz
233	Spanien
234	Storbritannien
235	Tjeckoslovakien
236	Tyska Dem Rep.(DDR)
237	Tyskland, Förbundsrep.
238	Ungern
239	Vatikanstaten
240	Österrike
301	Algeriet
302	Angola
303	Arabrepubliken Egypten
304	Benin
305	Botswana
306	Burundi
307	Centralafrik. Rep.
308	Comorererna
309	Djibouti
310	Ekvatorial-Guinea
311	Elfenbenskusten
312	Etiopien
313	Gabon
314	Gambia
315	Ghana
316	Guinea
317	Guinea-Bissau
318	Kamerun
319	Kap Verde
320	Kenya
321	Kongo Folkrep
322	Lesotho
323	Liberia
324	Libyen
325	Madagaskar
326	Malawi
327	Mali
328	Marocko
329	Mauretanien
330	Mauritius
331	Mocambique
332	Namibia
333	Niger



334	Nigeria
335	Ruanda
336	Sao Tome och Principe
337	Senegal
338	Seychellerna
339	Sierra Leone
340	Somalia
341	Sudan
342	Swaziland
343	Sydafrika
344	Tanzania
345	Tchad
346	Togo
347	Tunisien
348	Uganda
349	Zaire
350	Zambia
351	Zimbabwe
352	Övre Volta
401	Bahamas
402	Barbados
403	Canada
404	Costa Rica
405	Cuba
406	Dominica
407	Dominikanska Rep
408	El Salvador
409	Grenada
410	Guatemala
411	Haiti
412	Honduras
413	Jamaica
414	Mexico
415	Nicaragua
416	Panama
417	S:t Lucia
418	S:t Vincent
419	Trinidad och Tobago
420	USA
501	Argentina
502	Bolivia
503	Brasilien
504	Chile
505	Colombia
506	Ecuador
507	Guayana
508	Paraguay
509	Peru

510	Surinam
511	Uruguay
512	Venezuela
601	Afghanistan
602	Bahrain
603	Bangladesh
604	Bhutan
605	Burma
606	Cypern
607	Filippinerna
608	Förenade Arabemiraten
609	Indien
610	Indonesien
611	Irak
612	Iran
613	Israel
614	Japan
615	Jemen
616	Jordanien
617	Kampuchea
618	Kina (Taiwan)
619	Kina, Folkrep
620	Korea, Dem Folkrep
621	Korea, Republiken
622	Kuwait
623	Laos
624	Libanon
625	Malaysia
626	Maldiverna
627	Mongoliet
628	Nepal
629	Oman
630	Pakistan
631	Palestina
632	Qatar
633	Saudi-Arabien
634	Sikkim
635	Singapore
636	Sri Lanka
637	Sydjemen
638	Syrien
639	Thailand
640	Turkiet
641	Vietnam, Rep.
642	Vietnam, Soc. Rep.
701	Australien
702	Fiji
703	Nauru

704	Nya Zeeland
705	Papua Nya Guinea
706	Salomonöarna
707	Tonga
801	Sovjetunionen
900	Statslös
950	Okänt eller under utredning
708	Okänt

### LanFoB80

Klassifikation	LanFoB80
Version	LanFoB80
Nivå	LanFoB80

### Värden

Kod	Text
01	Stockholms län
03	Uppsala län
04	Södermanlands län
05	Östergötlands län
06	Jönköpings län
07	Kronobergs län
08	Kalmar län
09	Gotlands län
10	Blekinge län
11	Kristianstads län
12	Malmöhus län
13	Hallands län
14	Göteborgs och Bohus län
15	Älvsborgs län
16	Skaraborgs län
17	Värmlands län
18	Örebro län
19	Västmanlands län
20	Kopparbergs län
21	Gävleborgs län
22	Västernorrlands län
23	Jämtlands län
24	Västerbottens län
25	Norrbottens län

### LghTypFoB80Ind

Klassifikation	LghTypFoB80Ind
Version	LghTypFoB80Ind

Nivå LghTypFoB80Ind

**Värden**

Kod	Text
	Tillhör ej bostadshushåll/uppgift saknas
00	Ett rum
01	Ett kök
02	Ett rum och kokvrå
03	Två eller flera rum
04	Två eller flera rum och kokvrå
05	Ett rum och kök
06	Två rum och kök
07	Tre rum och kök
08	Fyra rum och kök
09	Fem rum och kök
10	Sex eller flera rum och kök

**SamboFoB80Ind**

Klassifikation	SamboFoB80Ind
Version	SamboFoB80Ind
Nivå	SamboFoB80Ind

**Värden**

Kod	Text
0	Övriga
1	Enbart via hushållsställning
2	Enbart via samhörighet
3	Via hushållsställning och samhörighet

**SamboKvStudFoB80Ind**

Klassifikation	SamboKvStudFoB80Ind
Version	SamboKvStudFoB80Ind
Nivå	SamboKvStudFoB80Ind

**Värden**

Kod	Text
	Ej sammanboende/tillhör ej bostadshushåll
0	Ej studerande
1	Studerande

**SamboKvSyssFoB80Ind**

Klassifikation	SamboKvSyssFoB80Ind
Version	SamboKvSyssFoB80Ind
Nivå	SamboKvSyssFoB80Ind

**Värden**

Kod	Text
	Ej sammanboende/tillhör ej bostadshushåll
1	1 - 9 tim
2	10 - 15 tim
3	16 - 19 tim
4	20 - 25 tim
5	26 - 34 tim
6	35 - w tim
7	Studerande, ej förvärvsarbete
8	Övriga ej förvärvsarbete
9	Uppgift saknas

**SamboSyssFoB80Ind**

Klassifikation	SamboSyssFoB80Ind
Version	SamboSyssFoB80Ind
Nivå	SamboSyssFoB80Ind

**Värden**

Kod	Text
	Ej sammanboende/tillhör ej bostadshushåll
1	1 - 9 tim
2	10 - 15 tim
3	16 - 19 tim
4	20 - 25 tim
5	26 - 34 tim
6	35 - w tim
7	Studerande, ej förvärvsarbete
8	Övriga ej förvärvsarbete
9	Uppgift saknas

**SEIFoB80Ind**

Klassifikation	SEIFoB80Ind
Version	SEIFoB80Ind
Nivå	SEIFoB80Ind

**Värden**

Kod	Text
	Person 0-15 år
11	Ej facklärdd i varuproduktion
12	Ej facklärdd i tjänsteproduktion
21	Facklärdd i varuproduktion
22	Facklärdd i tjänsteproduktion
33	Lägre tjänsteman I
36	Lägre tjänsteman II
46	Tjänsteman på mellannivå
56	Högre tjänsteman/ledande befattningar
60	Fria yrkesutövare med akademiska yrken
79	Företagare (exkl. lantbrukare)
89	Lantbrukare
91	Oklassificerade anställda
95	Pensionär
96	Hemarbete
97	Studerande
98	Deltidsarbete
99	Uppgift saknas

**SektorFoB80**

Klassifikation	SektorFoB80
Version	SektorFoB80
Nivå	SektorFoB80

**Värden**

Kod	Text
	Ej förvärvsarbetande
11	Statlig förvaltning
12	Borgerlig primärkommunal förvaltning
13	Kyrklig kommunal förvaltning
14	Social försäkring
15	Övriga offentliga institutioner
19	Lanstingskommunal förvaltning
20	Icke finansiell företagssektor
29	Statliga affärsdrivande verk
30	Finansiell företagssektor
40	Hushållssektor (inkl. personliga företag)
50	Ideell föreningssektor
60	Utlandssektor
99	Uppgift saknas

**SekvSiffrFoB85**

Klassifikation	SekvSiffrFoB85
Version	SekvSiffrFoB85
Nivå	SekvSiffrFoB85

**Värden**

Kod	Text
0	Man
1	Kvinna
2	Barn under 18 år

**SenInVarFoB80**

Klassifikation	SenInVarFoB80
Version	SenInVarFoB80
Nivå	SenInVarFoB80

**Värden**

Kod	Text
	Född i Sverige/invandrat före 1968/uppgift saknas
1968	1968
1969	1969
1970	1970
1971	1971
1972	1972
1973	1973
1974	1974
1975	1975
1976	1976
1977	1977
1978	1978
1979	1979
1980	1980

**SNI4FoB80**

Klassifikation	SNI4FoB80
Version	SNI4FoB80
Nivå	SNI4FoB80

**Värden**

Kod	Text
0000	Ej förvärvsarbetande/uppgift saknas Ej specificerad verksamhet

1111	Åkerbruk och husdjurskötsel
1112	Trädgårdsodling och -kötsel
1113	Renskötsel
1114	Pälsdjurskötsel
1115	Annan djurskötsel
1120	Tjänster inom jordbruk
1130	Jakt, viltvård
1210	Skogsvård, kolning
1221	Skogsavverkning, virkesmätning
1222	Flottnings
1301	Havs- och kustfiske
1302	Övrigt fiske, fiskevård
2100	Kolbrytning
2200	Råpetroleum- och naturgasutvinning
2301	Järnmalmsbrytning
2302	Brytning av icke-järnmalmer
2901	Stenbrytning, sandtäkt
2902	Brytning av kemiska råvaror
2903	Saltutvinning
2909	Övrig brytning och utvinning
3111	Slakt, köttvarutillverkning
3112	Mejerivarutillverkning
3113	Frukt- och grönsakskonservering
3114	Fiskberedning, fiskkonservering
3115	Olje- och fettillverkning
3116	Tillverkning av kvarnprodukter
3117	Bagerivarutillverkning
3118	Sockertillverkning
3119	Choklad- och konfekttillverkning
3121	Övrig livsmedelstillverkning
3122	Tillverkning av beredda fodermedel
3131	Spritdryckstillverkning
3132	Vintillverkning
3133	Maltdryckstillverkning
3134	Mineralvatten- och läskedryckstillverkning
3140	Tobaksvarutillverkning
3211	Garn- och vävnadstillverkning, textilberedning
3212	Textilsömnad (utom beklädnadstillverkning)
3213	Trikåvarutillverkning
3214	Tillverkning av mattor
3215	Tågvirkes- och bindgarnstillverkning
3219	Övrig textilvarutillverkning
3220	Tillverkning av kläder
3231	Lädertillverkning
3232	Pälsberedning
3233	Tillverkning av reseffekter, handväskor och dyl.
3240	Skotillverkning
3312	Träförpackningstillverkning



3313	Sågning, hyvling, träimpregnering
3314	Byggnadssnickeritillverkning
3315	Tillverkning av fanér, kryssfänér, lamellträ, spånskivor samt övriga trämaterial
3319	Övrig trävarutillverkning
3320	Tillverkning av möbelvaror utom av metaller
3412	Tillverkning av pappers- och pappförpackningar
3413	Massatillverkning
3414	Pappers- och papptillverkning
3415	Tillverkning av träfiberplattor
3419	Övrig tillverkning av pappers- och pappvaror
3421	Tryckning, dagstidningsutgivning
3422	Tillverkning av tryckformar
3423	Bokbindning
3424	Förlagsverksamhet
3511	Tillverkning av kemikalier, industrigaser
3512	Tillverkning av gödselmedel, ogräsbekämpningsmedel
3513	Konstfiber- och plasttillverkning
3521	Färgtillverkning
3522	Läkemedeltillverkning
3523	Tvättmedels- och toalettmедeltillverkning
3529	Övrig tillverkning av kemiska produkter
3530	Petroleumraffinering
3540	Tillverkning av smörjmedel, asfalt, kolprodukter
3551	Däck- och slangtillverkning, gummireparationer
3559	Övrig gummivarutillverkning
3560	Plastvarutillverkning
3610	Porslins- och lergodstillverkning
3620	Glas- och glasvarutillverkning
3691	Tegelvarutillverkning
3693	Cementtillverkning
3694	Kalktillverkning
3695	Stenbearbetning
3696	Betong- och betongvarutillverkning
3698	Tillverkning av andra varor av mineraliska ämnen
3711	Järn- och stålframställning
3712	Ferrolegeringsframställning
3713	Gjutning av järn och stål
3720	Framställning av ickejärnmetaller
3811	Tillverkning av verktyg, redskap
3812	Metallmöbeltillverkning
3813	Tillverkning av metallkonstruktioner
3819	Övrig metallvarutillverkning
3821	Tillverkning av stationära turbiner och motorer
3822	Tillverkning av jordbruksmaskiner
3823	Tillverkning av metall- och träbearbetningsmaskiner
3824	Tillverkning av övriga varubearbetningsmaskiner, byggnadsmaskiner

3825	Tillverkning av datamaskiner, kontorsmaskiner
3829	Övrig maskintillverkning, maskinreparation
3831	Tillverkning av elektriska motorer och generatorer
3832	Tillverkning av teleprodukter
3833	Tillverkning av elektriska hushållsapparater
3839	Övrig tillverkning av elektriska produkter, elreparationer
3841	Byggande och reparation av fartyg, båtar
3842	Tillverkning och reparation av rälsfordon
3843	Bil- och bilmotortillverkning
3844	Cykel- och motorcykeltillverkning
3845	Tillverkning och reparation av flygplan
3849	Övrig transportmedeltillverkning
3851	Instrumenttillverkning
3852	Foto- och optikvarutillverkning
3853	Urtillverkning
3901	Guld- och silvervarutillverkning
3902	Musikinstrumenttillverkning
3903	Tillverkning av sportartiklar
3909	Övrig tillverkning
4100	El-, gas- och värmeförsörjning
4200	Vattenförsörjning
5011	Schaktning och andra grundarbeten
5012	Byggande av hus och anläggningar
5021	Byggnadsplåtslageriarbeten
5022	Värme-, vatten- och sanitetsarbeten
5023	Elektrisk installation
5024	Byggnadsglasmästeriarbeten
5025	Måleri- och tapetseringsarbeten
5029	Övrigt byggnadshantverk
6100	Ej spec. partihandel och varuhandelsförmedling
6112	Partihandel med maskiner, verktyg, apparater
6113	Partihandel med levande djur, gödselmedel, oljefrö, spannmål
6114	Partihandel med hudar, skinn, textilfibrer
6115	Partihandel med rundvirke, massa, papper, papp
6116	Partihandel med kemikalier, färg, plast, gummi
6117	Partihandel med malmer, metall, metallhalvfabrikat
6118	Partihandel med byggnadsmaterial
6119	Skrothandel samt partihandel med övriga råvaror, halvfabrikat
6121	Partihandel med livsmedel, dryckesvaror, tobak
6122	Textil-, beklädnads- och lädervarupartihandel
6123	Hemtrustningspartihandel
6129	Övrig konsumtionsvaruinriktad partihandel
6131	Transportmedelspartihandel
6132	Bränsle- och drivmedelspartihandel
6141	Handelsförmedling av produktionsvaror
6142	Handelsförmedling av konsumtionsvaror
6143	Handelsförmedling av transportmedel, bränsle och drivmedel
6200	Ej spec. detaljhandel samt ej spec. varuhandel

6210	Varuhushandel
6221	Livsmedelsdetaljhandel
6222	Färg- och parfymdetaljhandel
6224	Blomsterhandel
6225	Tobaks- och tidningshandel
6226	Bok- och pappershandel
6241	Bildetaljhandel
6242	Drivmedelsdetaljhandel
6251	Apoteksvaruhandel
6252	Systemvaruhandel
6261	Konfektions- och ekiperingshandel och övrig beklädnadshandel
6262	Skohandel
6263	Ur-, guldsmeds- och fritidsvarudetaljhandel
6264	Möbelhandel
6265	Järnhandel
6266	Radio- och TV-handel
6267	Detaljhandel med hushållsapparater och belysningsartiklar
6268	Detaljhandel med övrig hemutrustning
6269	Övrig sällanköpsvaruhandel
6310	Restaurang- och kaféverksamhet
6320	Hotell-, pensionats- och campingverksamhet
7111	Järnvägstrafik
7112	Buss- och spårvägstrafik
7113	Personbilstransport
7114	Lastbils- och annan vägtransport
7115	Transport i rörsystem
7116	Stödtjänst inom landtransport
7121	Utrikes- och kustsjöfart
7122	Sjötransport på inre vattenvägar
7123	Stödtjänst inom sjötransport
7131	Luftfart
7132	Flygplanstjänster, andra stödtjänster inom luftfart
7191	Transportförmedling, övriga tjänster inom transport
7192	Lagrings- och magasineringsverksamhet
7201	Postkommunikationer
7202	Telekommunikationer
8101	Bankverksamhet
8102	Annan kredit- och finansieringsverksamhet
8103	Andra finansiella tjänster
8200	Försäkringsverksamhet
8310	Fastighetsförvaltning och -förmedling
8321	Juridisk uppdragsverksamhet
8322	Kameral uppdragsverksamhet
8323	Drivande av datamaskincentral
8324	Teknisk uppdragsverksamhet
8325	Annons-, reklam- och marknadsundersökningsverksamhet
8329	Övrig uppdragsverksamhet
8330	Maskinuthyrning (leasing och dyl.)

9101	Offentlig förvaltning
9102	Försvarsverksamhet
9103	Polisverksamhet
9104	Brandskyddsverksamhet
9201	Avloppssystem och -rening, renhållningsverksamhet
9203	Skorstensfejarverksamhet
9204	Städnings- och desinfektionsverksamhet
9209	Annan rengöringsverksamhet
9310	Undervisning, ej spec.
9311	Grundskoleundervisning och motsvarande
9312	Gymnasial undervisning
9313	Eftergymnasial undervisning
9319	Annan undervisning
9320	Forskning och utvecklingsverksamhet
9331	Hälso- och sjukvård
9332	Veterinärverksamhet
9340	Socialvård
9350	Intresseorganisationer
9391	Religiösa organisationer
9399	Övriga ideella och kulturella organisationer
9410	Scen- och konstnärverksamhet, ej spec.
9411	Filminspelning
9412	Filmdistribution och -visning
9413	Programverksamhet vid radio och TV
9414	Teater-, konsert- och skivförlagsverksamhet
9415	Fristående konstnär- och artistverksamhet
9420	Biblioteks- och museiverksamhet
9490	Annan rekreations- och nöjesverksamhet
9511	Reparation av skor, andra lädervaror
9513	Reparation av motorfordon
9514	Reparation av ur-, optik- och guldsmedsvaror
9515	Reparation av radio, TV
9516	Reparation av elektriska hushållsmaskiner
9517	Moped- och cykelreparation
9518	Reparation av andra hushållsvaror
9520	Tvätteriverksamhet
9530	Hushållsarbete
9591	Hår- och skönhetsvård
9592	Fotografverksamhet, fotoservice, kopiering och framkallning
9599	Övrig personlig serviceverksamhet
9600	Verksamhet vid internationella organisationer, utländska ambassader och dyl.

**SNI5FoB80**

Klassifikation  
Version

SNI5FoB80  
SNI5FoB80

Nivå	SNI5FoB80
<b>Värden</b>	
Kod	Text
	Ej förvärvsarbetande
00000	Ej specificerad verksamhet
11101	Åkerbruk och husdjurskötsel
11102	Trädgårdsodling och -kötsel
11103	Renskötsel
11104	Pälsdjurskötsel
11105	Annan djurskötsel
11200	Tjänster inom jordbruk
11300	Jakt, viltvård
12101	Skogsvård
12102	Kolning, insamling av skogsväxter och bär
12201	Skogsavverkning, virkesmätning
12202	Flottnings
13010	Havs- och kustfiske
13020	Insjöfiske, fiskevård, fiskodling
21000	Kolbrytning
22000	Råpetroleum- och naturgasutvinning
23010	Järnmalmsbrytning
23020	Brytning av andra malmer än järnmalm
29010	Stenbrytning, grus-, sand- och lertäkt
29020	Brytning av kemiska råvaror
29030	Saltutvinning
29090	Övrig brytning och utvinning
31111	Slakt
31112	Kött- och fläskvarutillverkning
31121	Mjölkförädling
31122	Glasstillverkning
31130	Frukt- och grönsakskonservering
31140	Fiskberedning, fiskkonservering
31151	Margarintillverkning
31159	Tillverkning av animaliska och vegetabiliska oljor
31160	Tillverkning av kvarnprodukter
31171	Knäckebrödstillverkning
31179	Annan bagerivarutillverkning
31180	Sockertillverkning
31190	Choklad- och konfekttillverkning
31211	Stärkelsestillverkning
31212	Kafferostning
31219	Tillverkning av andra livsmedel
31220	Tillverkning av beredda fodermedel
31311	Tillverkning av råsprit ur jordbruksvaror
31312	Tillverkning av spritdrycker
31320	Vintillverkning

31330	Maltdryckstillverkning
31340	Mineralvatten- och läskedryckstillverkning
31400	Tobaksvarutillverkning
32111	Garntillverkning
32112	Vävnadstillverkning (utom trikåväv)
32113	Blekning, färgning och annan textilberedning
32120	Textilsömnad (utom beklädnadstillverkning)
32130	Trikåvarutillverkning
32140	Tillverkning av mattor
32150	Tågvirkes- och bindgarnstillverkning
32190	Övrig textilvarutillverkning
32201	Tillverkning av hattar och mössor
32202	Tillverkning av läderkläder (ej huvudbonader)
32203	Tillverkning av pälskläder (ej huvudbonader)
32204	Tillverkning av textilöverkläder
32205	Tillverkning av skjortor, underkläder
32206	Lönsömnad
32209	Annan tillverkning av kläder
32310	Lädertillverkning
32320	Pälsberedning
32330	Tillverkning av reseffekter, handväskor
32400	Skotillverkning
33111	Sågning, hyvling, träimpregnering
33112	Trähus- och byggnadssnickeritillverkning
33119	Tillverkning av faner, lamellträ, spånskivor, träull och annat trämaterial
33120	Träförpackningstillverkning
33190	Övrig trävarutillverkning
33201	Tillverkning av stoppade möbler
33202	Tillverkning av ostoppade trä möbler
33209	Tillverkning av trähöljen, korgmöbler m.m.
34111	Massatillverkning
34112	Pappers- och papptillverkning
34113	Tillverkning av träfiberplattor
34121	Tillverkning av wellpapp
34129	Tillverkning av andra pappersförpackningar
34190	Övrig tillverkning av pappers- och pappvaror
34201	Tryckning, dagstidningsutgivning
34202	Tillverkning av tryckformar, matriser m.m.
34203	Bokbindning
34204	Förlagsverksamhet
35111	Oorganisk kemikalietillverkning
35112	Organisk kemikalietillverkning
35113	Oxygen- och annan industrigasframställning
35121	Gödselmedelstillverkning
35122	Tillverkning av ogräs- och insektsbekämpningsmedel
35131	Konstfiber- och basplasttillverkning
35132	Plasthalvfabrikattillverkning

35210	Färgtillverkning (utom tryckfärg)
35220	Läkemedeltillverkning
35230	Tvättmedels- och toalettmiddelstillverkning
35290	Övrig tillverkning av kemiska produkter
35300	Petroleumraffinering
35401	Smörjmedelsframställning
35409	Annan tillverkning av petroleum- och kolprodukter
35511	Tillverkning av däck och slangar
35512	Regummering, gummireparation
35590	Övrig gummivarutillverkning
35601	Plastförpackningstillverkning
35609	Tillverkning av andra plastvaror
36100	Porslins- och lergodstillverkning
36201	Planglastillverkning
36202	Tillverkning av förpackningsglas
36203	Tillverkning av hushålls- och prydnadsglas
36209	Tillverkning av andra glasvaror
36911	Tillverkning av rödtegelvaror
36919	Tillverkning av andra tegelvaror
36921	Cementtillverkning
36922	Kalktillverkning
36991	Stenbearbetning
36992	Betong- och betongvarutillverkning
36999	Tillverkning av övriga varor av mineraliska ämnen
37101	Järn- och stålframställning
37102	Ferrolegeringsframställning
37103	Gjutning av järn och stål
37201	Framställning av ickejärnmetaller ur malm
37202	Framställning av ickejärnmetaller ur skrot
37203	Halvfabrikattillverkning av ickejärnmetall
37204	Gjutgodstillverkning av ickejärnmetall
38110	Tillverkning av verktyg, redskap
38120	Tillverkning av metallmöbler och persienner
38130	Tillverkning av metallkonstruktioner
38191	Metallförpackningstillverkning
38192	Tillverkning av metalltråd, -nät, -linor, -kablur
38193	Tillverkning av spik, skruvar, bultar
38194	Tillverkning av andra byggnadsmetallvaror
38195	Tillverkning av hushållsmetallvaror
38199	Annan metallvarutillverkning
38210	Tillverkning av stationära turbiner och motorer
38220	Tillverkning av jordbruksmaskiner
38231	Tillverkning av metallbearbetningsmaskiner
38232	Tillverkning av träbearbetningsmaskiner
38241	Tillverkning av massa- och pappersbearbetningsmaskiner
38242	Tillverkning av byggnads- och mineralbrytningsmaskiner
38249	Tillverkning av andra varubearbetningsmaskiner
38251	Tillverkning av datorer, datorutrustning, elektroniska

	kontorsmaskiner
38259	Tillverkning av övriga kontorsmaskiner
38291	Tillverkning av hushållsapparater
38292	Reparationer av maskiner (ej hushålls-)
38299	Annan maskintillverkning
38310	Tillverkning av elmotorer,generatorer samt elapparatur för maskiner
38320	Tillverkning av teleprodukter
38330	Tillverkning av elektriska hushållsapparater
38391	Tillverkning av elektrisk tråd och kabel
38392	Batteri- och ackumulatortillverkning
38393	Glödlamps- och lysrörstillverkning
38394	Reparation av elektriska produkter (ej hushålls-)
38399	Tillverkning av andra elektriska produkter
38411	Byggande och reparation av fartyg
38412	Byggande och reparation av båtar
38413	Tillverkning av fartygs- och båtmotorer
38414	Fartygsupphuggning
38421	Rälsfordonstillverkning
38422	Reparation av rälsfordon
38431	Tillverkning av bilar och underreden
38432	Tillverkning av bilmotorer, -delar, släpfordon
38440	Tillverkning av cyklar, mopeder, motorcyklar, snöskoter
38451	Tillverkning av flygplan och -motorer
38452	Reparation av flygplan o. flygplansmotorer
38490	Transportmedelstillverkning (ej motordrivna)
38510	Instrumenttillverkning och -reparation
38520	Foto- och optikvarutillverkning
38530	Urtillverkning
39010	Guld- och silvervarutillverkning
39020	Musikinstrumenttillverkning
39030	Tillverkning av sportartiklar
39090	Övrig tillverkning
41010	Elförsörjning
41020	Gasförsörjning
41030	Fjärrvärmeförsörjning
42000	Vattenförsörjning
50110	Schaktning och andra grundarbeten, rivning
50121	Byggande av hus
50122	Byggande av anläggningar
50201	Byggnadsplåtslageriarbeten
50202	Värme-, ventilation- och sanitetsarbeten
50203	Elektrisk installation
50204	Byggnadsglasmästeriarbeten
50205	Måleri- och tapetseringsarbeten
50209	Övrigt byggnadshantverk
61111	Partihandel med djur, gödselmedel, oljefrö, spannmål
61112	Partihandel med hudar, textiltfibrer m.m.



61113	Partihandel med rundvirke, massa, papper, papp
61114	Partihandel med kemikalier, färg, gummi, plastmaterial
61115	Partihandel med malmer, metaller m.m.
61116	Parti- och detaljhandel med byggnadsmaterial
61117	Skrothandel
61119	Partihandel med övriga råvaror, halvfabrikat och driftsförnödenheter
61120	Partihandel med maskiner, verktyg
61210	Partihandel med livsmedel, dryckesvaror, tobak och blommor
61220	Partihandel med textil-, beklädnads- och lädervaror
61230	Partihandel med hemutrustningsvaror
61290	Partihandel med övriga konsumtionsvaror
61310	Partihandel med transportmedel
61320	Partihandel med bränsle , driv- och smörjmedel
61411	Handelsförmedling av djur, gödselmedel, oljefrö, spannmål
61412	Handelsförmedling av hudar, textilfibrer m m
61413	Handelsförmedling av rundvirke, massa, papper, papp
61414	Handelsförmedling av kemikalier, färg, gummi, plastmaterial
61415	Handelsförmedling av malmer, metaller m.m.
61416	Handelsförmedling av byggnadsmaterial
61417	Handelsförmedling av övriga råvaror, halvfabrikat och driftsförnödenheter
61418	Handelsförmedling av maskiner, verktyg m.m.
61421	Handelsförmedling av livsmedel, dryckesvaror, tobak, blommor
61422	Handelsförmedling av textil-, beklädnads- och lädervaror
61423	Handelsförmedling av hemutrustningsvaror
61429	Handelsförmedling av övriga konsumtionsvaror
61431	Handelsförmedling av transportmedel
61432	Handelsförmedling av bränsle, driv- och smörjmedel
62100	Varuhushandel
62210	Detaljhandel med livsmedel
62221	Färg- och tapethandel
62222	Parfym-, sjukvårds- och bijouterihandel
62231	Tobaks- och tidningshandel
62232	Bok- och pappershandel
62240	Blomsterhandel
62311	Konfektions- och ekiperingshandel
62312	Skohandel
62319	Övrig beklädnadshandel
62321	Detaljhandel med möbler, mattor och hemtextiler
62322	Järnhandel
62323	Detaljhandel med radio och TV m.m.
62324	Detaljhandel med hushållsapparater och belysningsartiklar
62329	Handel med övrig hemutrustning
62331	Ur-, optik- o guldsmedsvaruhandel
62332	Fotohandel
62333	Cykel- och sporthandel
62334	Musik- och leksakshandel, hobbyartiklar

62335	Detaljhandel med optiska artiklar
62336	Urdetaljhandel
62337	Guldsmeds- och juvelerardetaljhandel
62390	Handel med övriga sällanköpsvaror
62410	Detaljhandel med bilar, bildelar, bildäck
62420	Drivmedelsdetaljhandel
62510	Apoteksvaruhandel
62520	Systemvaruhandel
63100	Restaurang- och kafeverksamhet
63201	Hotell- och pensionatsverksamhet
63202	Campingrörelse, stugby, vandrarhem m.m.
71110	Järnvägstrafik
71120	Buss- och spårvägstrafik i linjetrafik
71130	Personbilstransport
71140	Lastbils- och annan vägtransport
71150	Transport i rörsystem
71161	Bilparkeringsverksamhet
71169	Andra stödtjänster inom landtransport
71210	Utrikes- och kustsjöfart
71220	Sjötransport på inre vattenvägar
71231	Lots-, fyr- och andra farledstjänster, isbrytning
71232	Stuveriverksamhet
71239	Hamntjänster och andra stödtjänster inom sjötransport
71310	Luftfart
71320	Flygplatstjänster och stödtjänster inom luftfart
71911	Resebyråverksamhet och researrangör
71912	Godstransportförmedling (spedition), mäklerverksamhet
71919	Andra tjänster inom transport
71921	Kyllagringsverksamhet
71929	Annan lagrings- o. magasineringsverksamhet
72001	Postkommunikationer
72002	Telekommunikationer
81010	Bankverksamhet
81020	Annan kredit- och finansieringsverksamhet
81030	Andra finansiella tjänster
82001	Försäkringsåtagande verksamhet
82002	Försäkringsförmedlande verksamhet
83100	Fastighetsförvaltning och -förmedling
83101	Förvaltning av egen bostadsfastighet
83102	Ägareförvaltning av ickebostadsfastighet
83103	Fastighetsförvaltning enligt uppdrag, fastighetsförmedling
83210	Juridisk uppdragsverksamhet
83220	Kameral uppdragsverksamhet
83230	Drivande av datacentral och annan ADB-verksamhet
83241	Byggkonsultverksamhet
83249	Annan teknisk uppdragsverksamhet
83250	Annons-, reklam- och marknadsundersökningsverksamhet
83291	Skriv-, duplicerings- och kopieringsverksamhet

83292	Uppdragsverksamhet avseende administrativ organisation
83293	Bevakningsverksamhet
83299	Annan uppdragsverksamhet
83300	Maskinuthyrning (leasing och dylikt)
91001	Offentlig förvaltning
91002	Försvarsverksamhet
91003	Polisverksamhet
91004	Brandskyddsverksamhet
92001	Avloppssystem och avloppsrening
92002	Renhållningsverksamhet
92003	Skorstensfejarverksamhet
92004	Städningsverksamhet för företag och dylikt
92005	Desinfektionsverksamhet
92009	Annan rengöringsverksamhet
93101	Grundskoleundervisning eller motsvarande
93102	Gymnasial undervisning
93103	Eftergymnasial undervisning
93109	Annan undervisning
93201	Naturvetenskaplig forskning
93202	Teknologisk forsknings- och utvecklingsverksamhet
93203	Medicinsk forsknings- och utvecklingsverksamhet
93204	Samhällsvetenskaplig forskning
93209	Annan forsknings- och utvecklingsverksamhet
93310	Hälso- och sjukvård
93320	Veterinärverksamhet
93401	Barnavård och ungdomsvård
93402	Åldringsvård
93403	Nykterhetsvård (ej klinisk) och liknande
93409	Hem för syn- och hörselskadade, humanitär hjälpverksamhet
93501	Tekniska och ekonomiska branschorganisationer
93502	Arbetsgivare- eller arbetstagarorganisationer
93910	Religiösa organisationer
93991	Politiska organisationer
93999	Andra ideella och kulturella organisationer
94110	Filminspelning
94121	Filmdistribution
94122	Visning av film (biografer)
94130	Programverksamhet vid radio och TV
94141	Teater- och operaverksamhet
94142	Konsertverksamhet
94143	Populärunderhållning, artistförmedling
94144	Skiv- och bandinspelning, skivförlagsverksamhet
94151	Fristående skriftställerier och litterär verksamhet
94152	Fristående konstnärlig verksamhet
94159	Fristående artistverksamhet
94201	Biblioteks- och arkivverksamhet
94202	Museiverksamhet, konstupställning m.m.
94901	Sporttävlningsverksamhet, drivande av sport- och

	motionsinrättningar m m
94902	Trav- och galoppbaneverksamhet
94903	Drivande av nöjesfält, djurparker och dylikt
94904	Lotteriverksamhet m.m.
94909	Dans- och andra nöjeställningar
95110	Reparation av skor, lädervaror
95121	Reparation av radio, TV
95129	Reparation av elektriska hushållsvaror (ej radio och TV)
95130	Reparation av motorfordon
95140	Reparation av ur-, optik- och guldsmedsvaror
95191	Moped- och cykelreparation
95199	Reparation av andra hushållsvaror
95200	Tvätteriverksamhet
95300	Hushållsarbete
95911	Herrfrisering
95912	Damfrisering
95913	Skönhetsvård
95920	Fotografverksamhet, fotoservice m.m.
95991	Drift av varmbadhus, hygienbehandling m.m.
95992	Begravningsbyråverksamhet
95999	Annan serviceverksamhet
96000	Verksamhet vid internationella organisationer, utländska ambassader o dyl
23202	Ej specificerad verksamhet
31110	Slakt, köttvarutillverkning
31150	Olje- och fettillverkning
32110	Garn- och vävnadstillverkning, textilberedning
32200	Tillverkning av kläder
34120	Tillverkning av pappers- och pappförpackningar
35110	Tillverkning av kemikalier, industrigaser
35130	Konstfiber- och plasttillverkning
35510	Däck- och slangtillverkning, gummireparationer
35600	Plastvarutillverkning
36200	Glas- och glasvarutillverkning
36910	Tegelvarutillverkning
37200	Framställning av icke järnmetaller
38190	Övrig metallvarutillverkning
38390	Övrig tillverkning av elektriska produkter, elreparationer
38410	Byggande och reparationer av fartyg, båtar
38420	Tillverkning och reparation av rälsfordon
38430	Bil- och bilmotortillverkning
38450	Tillverkning och reparation av flygplan
41000	El-, gas- och värmeförsörjning
50120	Byggande av hus och anläggningar
61000	Ej specificerad partihandel och varuhandelsförmedling
61410	Handelsförmedling av produktionsvaror
61420	Handelsförmedling av konsumtionsvaror
61430	Handelsförmedling av transportmedel, bränsle och drivmedel

62000	Ej specificerad detaljhandel samt ej specificerad varuhandel
62220	Färg- och parfymdetaljhandel
71230	Stödtjänst inom sjötransport
71910	Transportförmedling, övriga tjänster inom transport
71920	Lagrings- och magasineringsverksamhet
82000	Försäkringsverksamhet
93100	Undervisning ej specificerad
93200	Forskning och utvecklingsverksamhet
93400	Socialvård
94100	Scen- och konstnärverksamhet, ej specificerad
94120	Filmdistribution och -visning
94140	Teater-, konsert- och skivförlagsverksamhet
94150	Fristående konstnär- och artistverksamhet
94200	Biblioteks- och museiverksamhet
94900	Annan rekreations- och nöjesverksamhet
95208	Tvätteriverksamhet
95209	Tvätteriverksamhet
95910	Hår- och skönhetsvård
33200	Tillverkning av möbelvaror
38290	Övrig maskintillverkning, maskinreparation
95201	Tvätteriverksamhet

**StudierFoB80Ind**

Klassifikation	StudierFoB80Ind
Version	StudierFoB80Ind
Nivå	StudierFoB80Ind

**Värden**

Kod	Text
0	Ej studerande
1	Studerande

**SvMedbArFoB80**

Klassifikation	SvMedbArFoB80
Version	SvMedbArFoB80
Nivå	SvMedbArFoB80

**Värden**

Kod	Text
	Svensk medborgare av födseln/svensk medborgare före 1967 /uppgift saknas
1967	1967
1968	1968

1969	1969
1970	1970
1971	1971
1972	1972
1973	1973
1974	1974
1975	1975
1976	1976
1977	1977
1978	1978
1979	1979
1980	1980

**SyssFoB80Ind**

Klassifikation	SyssFoB80Ind
Version	SyssFoB80Ind
Nivå	SyssFoB80Ind

**Värden**

Kod	Text
1	1 - 9 tim
2	10 - 15 tim
3	16 - 19 tim
4	20 - 25 tim
5	26 - 34 tim
6	35 - w tim
7	Studerande, ej förvärvsarbetande
8	Övriga ej förvärvsarbetande
9	Uppgift saknas

**TatortFoB80**

Klassifikation	TatortFoB80
Version	TatortFoB80
Nivå	TatortFoB80

**Värden**

Kod	Text
011400	Glesbygd
011402	Löwenströmska Lasar.
011403	Upplands-Väsby
011404	Frestaby
011500	Glesbygd
011501	Karby

011502	Kårsta
011503	Lindholmen
011505	Vallentuna
011506	Brottby
012000	Glesbygd
012001	Brunn
012002	Djurö
012003	Gustavsberg
012004	Hemmesta
012005	Stavsnäs
012006	Mörtnäs
012009	Skeppsvalsström
012010	Fruvik
012011	Kopparmora
012300	Glesbygd
012305	Stockholm
012500	Glesbygd
012501	Drottningholm
012502	Stenhamra
012503	Ekerö
012600	Glesbygd
012605	Stockholm
012700	Glesbygd
012705	Stockholm
012710	Tumba
012711	Vårsta
013600	Glesbygd
013601	Dalarö
013604	Jordbro
013605	Västerhaninge
013606	Stockholm
013800	Glesbygd
013804	Tyresö
013805	Stockholm
013900	Glesbygd
013901	Bro
013903	Kungsängen
013904	Tibble
013906	Brunna
016000	Glesbygd
016001	Täby
016005	Vallentuna
016200	Glesbygd
016201	Täby
016205	Stockholm
016300	Glesbygd
016301	Sjöberg
016302	Sollentuna

018005	Stockholm
018100	Glesbygd
018101	Ekeby
018103	Gnesta
018104	Hölö
018105	Järna
018106	Mölnbo
018107	Nykvarn
018108	Pershagen
018109	Södertälje
018200	Glesbygd
018201	Boo
018202	Hästhagen
018203	Kummelnäs
018204	Saltsjöbaden
018205	Stockholm
018206	Älta
018207	Fisksätra
018208	Kil
018305	Stockholm
018405	Stockholm
018600	Glesbygd
018601	Brevik
018602	Lidingö
018603	Sticklinge Udde
018700	Glesbygd
018701	Oskar-Fredriksborg
018702	Resarö
018703	Rydbo
018704	Vaxholm
018705	Åkersberga
018706	Svinninge
018800	Glesbygd
018802	Bergshamra
018803	Edsbro
018804	Grisslehamn
018805	Hallstavik
018806	Herräng
018807	Norrtälje
018808	Rimbo
018810	Älmsta
018811	Svanberga
018812	Södersvik
018814	Söderby-Karl
018815	Rånäs
019100	Glesbygd
019101	Märsta
019102	Rosersberg



019103	Sigtuna
019200	Glesbygd
019201	Nynäshamn
019202	Sorunda
019203	Stora Vika
019204	Grödby
019205	Ösmo
030500	Glesbygd
030502	Bålsta
030503	Slottsskogen
031900	Glesbygd
031901	Gårdskär
031902	Marma
031910	Skutskär
031911	Älvkarleby
036000	Glesbygd
036001	Karlholmsbruk
036003	Mehedeby
036004	Månkarbo
036005	Skärplinge
036006	Söderfors
036007	Tierp
036008	Tobo
036009	Upplanda
036010	Örbyhus
038000	Glesbygd
038001	Almunge
038002	Alsike
038004	Björklinge
038005	Brunna
038006	Bälinge
038008	Gunsta
038009	Järlåsa
038010	Knivsta
038011	Knutby
038012	Länna
038013	Lövstalöt
038015	Skyttorp
038016	Storvreta
038018	Sävja
038020	Uppsala
038021	Vattholma
038029	Gåvsta
038100	Glesbygd
038103	Enköping
038104	Fjärdhundra
038105	Grillby
038106	Hummelsta

038111	Örsundsbro
038112	Lillkyrka
038200	Glesbygd
038201	Alunda
038202	Dannemora
038203	Gimo
038206	Hargshamn
038215	Öregrund
038216	Österbybruk
038217	Östhammar
038218	Norrskedika
042800	Glesbygd
042801	Baggetorp
042802	Högsjö
042803	Vingåker
042804	Marmorbyn
048000	Glesbygd
048001	Bergshammar
048002	Buskhyttan
048003	Gnesta
048004	Jönåker
048006	Nyköping
048007	Nävekvarn
048008	Sjösa
048009	Stigtomta
048010	Svalsta
048011	Tystberga
048012	Vrena
048013	Ålberga
048014	Arnö
048029	Björnlunda
048030	Stjärnhov
048031	Trosa
048032	Vagnhärad
048033	Enstaberga
048034	Runtuna
048100	Glesbygd
048101	Oxelösund
048200	Glesbygd
048201	Bettna
048202	Flen
048203	Hälleforsnäs
048204	Malmköping
048205	Mellösa
048206	Skebokvarn
048207	Sparreholm
048300	Glesbygd
048301	Bie

048302	Björkvik
048304	Forssjö
048305	Katrineholm
048306	Sködinge
048307	Strängsjö
048308	Valla
048309	Äsköping
048400	Glesbygd
048401	Alberga
048403	Eskilstuna
048404	Hållsta
048405	Hällberga
048406	Hällbybrunn
048407	Kjulaås
048408	Kvicksund
048410	Skogstorp
048411	Torshälla
048412	Ärla
048600	Glesbygd
048601	Härad
048602	Mariefred
048603	Stallarholmen
048604	Strängnäs
048605	Abborrberget
048606	Åkers Styckebruk
050900	Glesbygd
050901	Hästholmen
050902	Ödeshög
050903	Trehörna
051200	Glesbygd
051201	Rydsnäs
051202	Österbymo
051203	Hestra
051204	Asby
051300	Glesbygd
051301	Horn
051302	Kisa
051303	Rimforsa
056000	Glesbygd
056001	Boxholm
056002	Strålnäs
056100	Glesbygd
056101	Berg
056102	Björsäter
056103	Falerum
056104	Grebo
056105	Åtvidaberg
056200	Glesbygd

056201	Borggård
056202	Falla
056203	Finspång
056204	Grytgöl
056205	Hällestad
056207	Igelfors
056208	Ljusfallshammar
056209	Lotorp
056211	Rejmyre
056212	Sonstorp
056300	Glesbygd
056301	Gryt
056302	Gusum
056303	Ringarum
056304	Valdemarsvik
058000	Glesbygd
058001	Askeby
058002	Bankekind
058003	Bergs Slussar
058004	Bestorp
058005	Brokind
058006	Gistad
058007	Jägarvallen
058008	Linghem
058009	Linköping
058010	Ljungsbro
058011	Malmslätt
058012	Nykil
058013	Rappestad
058014	Sjögestad
058015	Skeda Udde
058016	Slaka
058017	Sturefors
058018	Tallboda
058019	Ulrika
058020	Vikingstad
058100	Glesbygd
058101	Herstadberg
058102	Jursla
058103	Kimstad
058104	Krokek
058105	Lindö
058106	Ljunga
058107	Norrköping
058108	Norsholm
058109	Simonstorp
058110	Skärblacka
058111	Strömsfors

058112	Svärtinge
058113	Åby
058114	Östra Husby
058115	Vånga
058200	Glesbygd
058201	Söderköping
058202	Östra Ryd
058203	Mogata
058204	Västra Husby
058300	Glesbygd
058302	Borensberg
058304	Fornåsa
058306	Fågelsta
058307	Klockrike
058308	Motala
058309	Nykyrke
058311	Tjällmo
058313	Österstad
058400	Glesbygd
058403	Borghamn
058412	Vadstena
058600	Glesbygd
058601	Hogstad
058602	Mantorp
058603	Mjölby
058604	Skänninge
058605	Spångsholm
058606	Sya
058607	Väderstad
060400	Glesbygd
060401	Aneby
060402	Frinnaryd
060403	Sundhultsbrunn
061700	Glesbygd
061701	Gnosjö
061702	Hillerstorp
061703	Kulltorp
061704	Marieholm
061706	Nissafors
066200	Glesbygd
066201	Anderstorp
066202	Broaryd
066203	Burseryd
066204	Gislaved
066205	Hestra
066206	Reftele
066207	Skeppshult
066208	Smålandsstenar

066500	Glesbygd
066501	Hok
066502	Klevshult
066503	Skillingaryd
066504	Vaggeryd
068000	Glesbygd
068001	Bankeryd
068002	Barnarp
068003	Bottnaryd
068004	Gränna
068005	Jönköping
068006	Kaxholmen
068007	Lekeryd
068009	Odensjö
068010	Skärstad
068011	Taberg
068012	Tenhult
068013	Trånghalla
068014	Tunnerstad
068015	Örserum
068017	Brötjemark
068200	Glesbygd
068201	Anneberg
068202	Bodafors
068203	Flisby
068204	Forserum
068205	Fredriksdal
068206	Grimstorp
068207	Malmbäck
068208	Nässjö
068209	Sandsjöfors
068210	Solberga
068211	Äng
068212	Stensjön
068213	Ormaryd
068300	Glesbygd
068301	Bor
068302	Bredaryd
068303	Forsheda
068304	Horda
068306	Kärda
068307	Lanna
068309	Rydaholm
068310	Värnamo
068311	Åminne
068312	Tännö
068313	Hånger
068400	Glesbygd

068401	Rörvik
068402	Stockaryd
068403	Sävsjö
068404	Vrigstad
068500	Glesbygd
068501	Björköby
068502	Ekenässjön
068503	Holsbybrunn
068504	Kvillsfors
068505	Landsbro
068509	Myresjö
068510	Pauliström
068511	Sjunnen
068512	Skede
068514	Vetlanda
068515	Korsberga
068516	Nye
068600	Glesbygd
068601	Bruzaholm
068602	Eksjö
068603	Hjältevad
068604	Hult
068605	Ingatorp
068606	Mariannelund
068700	Glesbygd
068701	Gripenberg
068702	Sommen
068703	Tranås
076000	Glesbygd
076001	Alstermo
076002	Fröseke
076006	Norrhult-Klavreström
076007	Lenhovda
076011	Åseda
076012	Älgult
076100	Glesbygd
076101	Hovmantorp
076102	Kosta
076103	Lessebo
076104	Skruv
076300	Glesbygd
076301	Dångebo
076302	Fridafors
076303	Konga
076304	Linneryd
076305	Ryd
076306	Rävemåla
076307	Tingsryd

076308	Urshult
076309	Väckelsång
076400	Glesbygd
076401	Alvesta
076402	Grimslöv
076403	Hjortsberga
076404	Moheda
076405	Torpsbruk
076406	Vislanda
076500	Glesbygd
076501	Delary
076502	Diö
076503	Enerida
076504	Häradsbäck
076505	Liatorp
076506	Älmhult
076700	Glesbygd
076701	Markaryd
076702	Strömsnäsbruk
076703	Timsfors
076704	Traryd
078000	Glesbygd
078001	Braås
078003	Furuby
078004	Gemla
078005	Ingelstad
078006	Norrhult-Klavreström
078007	Lammhult
078008	Nöbbele
078009	Rottne
078011	Växjö
078012	Åby
078013	Åryd
078100	Glesbygd
078102	Kånna
078103	Lagan
078104	Lidhult
078105	Ljungby
078106	Ryssby
078107	Vittaryd
078109	Angelstad
082100	Glesbygd
082101	Berga
082102	Fagerhult
082103	Fågelfors
082104	Grönskåra
082105	Högsby
082106	Ruda



083400	Glesbygd
083401	Bergkvara
083404	Söderåkra
083405	Torsås
084000	Glesbygd
084001	Degerhamn
084002	Färjestaden
084003	Grönhögen
084004	Gårdby
084005	Kastlösa
084006	Mörbylånga
084007	Skogsby
084010	Algutsrum
086000	Glesbygd
086002	Hultsfred
086003	Järforsen
086004	Lönneberga
086005	Målilla
086006	Mörlunda
086007	Rosenfors
086008	Silverdalen
086009	Vena
086010	Virserum
086100	Glesbygd
086101	Blomstermåla
086102	Emsfors
086103	Finsjö
086104	Fliseryd
086105	Mönsterås
086107	Timmernabben
086109	Ålem
086200	Glesbygd
086201	Boda Glasbruk
086202	Emmaboda
086203	Johansfors
086205	Långasjö
086206	Vissefjärda
086207	Eriksmåla
088000	Glesbygd
088001	Hagby
088002	Halltorp
088003	Kalmar
088004	Lindsdal
088005	Ljungbyholm
088006	Läckeby
088007	Påryd
088008	Rinkabyholm
088009	Rockneby

088010	Smedby
088011	Trekanten
088012	Tvärskog
088013	Vassmolösa
088100	Glesbygd
088101	Alsterbro
088102	Bäckebo
088103	Flerohopp
088104	Flygsfors
088106	Kristvallabrunn
088107	Målerås
088108	Nybro
088109	Orrefors
088110	Örsjö
088200	Glesbygd
088201	Bockara
088202	Emsfors
088203	Figeholm
088204	Fårbo
088205	Kristdala
088207	Oskarshamn
088208	Påskallavik
088300	Glesbygd
088301	Ankarsrum
088302	Blankaholm
088303	Edsbruk
088304	Gamleby
088305	Gunnebo
088307	Hjorted
088308	Jenny
088309	Loftahammar
088310	Piperskärr
088311	Totebo
088313	Västervik
088314	Överum
088400	Glesbygd
088401	Frödinge
088402	Gullringen
088403	Storebro
088404	Södra Vi
088406	Vimmerby
088500	Glesbygd
088501	Borgholm
088504	Köpingsvik
088505	Löttorp
098000	Glesbygd
098001	Burgsvik
098002	Fårösund

098003	Havdhem
098004	Hemse
098005	Klintehamn
098006	Ljugarn
098007	Lärbro
098008	Roma
098010	Slite
098011	Stånga
098012	Tingstäde
098013	Vibble
098014	Visby
106000	Glesbygd
106001	Gränum
106002	Jämshög
106003	Kyrkhult
106004	Olofström
106005	Vilshult
108000	Glesbygd
108003	Drottningstjärn
108004	Fridlevstad
108005	Fågelmara
108006	Hasslö
108007	Holmsjö
108008	Jämjö
108009	Karlskrona
108010	Nättraby
108011	Nävrögöl
108012	Ramdala
108013	Rödeby
108014	Sturkö
108015	Torhamn
108016	Tving
108017	Spjutsbygd
108100	Glesbygd
108101	Backaryd
108102	Bräkne-Hoby
108104	Eringsboda
108105	Hallabro
108107	Johannishus
108108	Kallinge
108109	Listerby
108110	Ronneby
108111	Ronnebyhamn
108200	Glesbygd
108201	Hällaryd
108202	Karlshamn
108203	Mörum
108208	Pukavik

108209	Svängsta
108210	Åryd
108211	Torarp
108300	Glesbygd
108302	Hällevik
108303	Hörvik
108304	Lörby
108305	Mjällby
108306	Nogersund
108307	Norje
108308	Pukavik
108309	Sölvesborg
108310	Valje
108312	Ysane
112100	Glesbygd
112101	Broby
112102	Glimåkra
112103	Hanaskog
112104	Hjärsås
112105	Immeln
112106	Knislinge
112107	Sibbhult
112108	Östana
113700	Glesbygd
113701	Eket
113702	Skånes-Fagerhult
113703	Åsljunga
113704	Örkelljunga
116000	Glesbygd
116001	Brösarp
116002	Lunnarp
116003	Onslunda
116004	Skåne-Tranås
116005	Smedstorp
116007	Tomelilla
116200	Glesbygd
116201	Bromölla
116203	Gualöv
116204	Nymölla
116205	Näsum
116210	Valje
116300	Glesbygd
116301	Hökön
116302	Killeberg
116303	Lönsboda
116304	Osby
116500	Glesbygd
116501	Perstorp

116600	Glesbygd
116602	Klippan
116603	Klippans Bruk
116605	Ljungbyhed
116606	Stidsvig
116608	Östra Ljungby
116700	Glesbygd
116701	Hyllinge
116702	Kvidinge
116704	Åstorp
116800	Glesbygd
116801	Båstad
116802	Förslöv
116803	Grevie
116804	Torekov
116805	Västra Karup
116806	Östra Karup
118000	Glesbygd
118001	Arkelstorp
118003	Degeberga
118004	Everöd
118005	Fjälkinge
118006	Färlöv
118007	Gärds Köpinge
118009	Huaröd
118010	Viby
118011	Kristianstad
118012	Linderöd
118014	Norra Åsum
118016	Rinkaby
118018	Tollarp
118019	Torsebro
118020	Vinnö
118023	Yngsjö
118024	Åhus
118025	Önnestad
118027	Österslöv
118028	Östra Sönnarslöv
118029	Bäckaskog
118100	Glesbygd
118101	Baskemölla
118102	Borrby
118103	Brantevik
118105	Gärsnäs
118106	Hammenhög
118108	Kivik
118109	Sankt Olof
118110	Simris

118111	Simrishamn
118112	Skillinge
118113	Vik
118114	Vitaby
118115	Östra Tommarp
118116	Östra Vemmerlöv
118200	Glesbygd
118201	Hjärnarp
118202	Munka-Ljungby
118203	Strövelstorp
118205	Vejbystrand
118206	Ängelholm
118300	Glesbygd
118301	Ballingslöv
118302	Bjärnum
118303	Emmaljunga
118304	Finja
118305	Hässleholm
118306	Hästveda
118307	Mala
118310	Stoby
118311	Sösdala
118312	Tormestorp
118313	Tyringe
118314	Vankiva
118315	Vinslöv
118316	Vittsjö
118317	Västra Torup
121400	Glesbygd
121401	Billeberga
121402	Kågeröd
121403	Röstånga
121404	Svalöv
121405	Teckomatorp
121407	Tågarp
123000	Glesbygd
123003	Hjärup
123010	Staffanstorp
123100	Glesbygd
123101	Burlövs Egnahem
123107	Malmö
123113	Åkarp
123300	Glesbygd
123302	Hököpinge
123303	Höllviksnäs
123304	Skanör Med Falsterbo
123305	Vellinge
123306	Västra Ingelstad

123307	Östra Grevie
123308	Ljunghusen
123309	Gässie Villastad
126000	Glesbygd
126001	Billesholm
126002	Bjuv
126003	Ekeby
126004	Gunnarstorp
126006	Södra Vrams Fälad
126100	Glesbygd
126101	Barsebäck
126102	Dösjebro
126103	Furulund
126104	Kävlinge
126105	Lilla Harrie
126106	Löddeköpinge
126108	Hofterup
126110	Svanabacken
126111	Ålstorp
126112	Barsebäckshamn
126200	Glesbygd
126202	Bjärred
126204	Lomma
126300	Glesbygd
126301	Bara
126305	Klågerup
126311	Svedala
126312	Sjödiken
126400	Glesbygd
126401	Abbekås
126402	Skivarp
126403	Skurup
126404	Rydsgård
126500	Glesbygd
126501	Bjärsjölagård
126502	Blentarp
126503	Lövestad
126504	Sjöbo
126506	Vollsjö
126507	Äsperöd
126600	Glesbygd
126601	Hörby
126602	Ludvigsborg
126603	Osbyholm
126700	Glesbygd
126701	Höör
126706	Löberöd
126708	Sätöfta

126709	Tjörnarp
126710	Bosjöklöster
126711	Snogeröd
128000	Glesbygd
128003	Bunkeflostrand
128004	Norra Klagshamn
128006	Käglinge
128007	Malmö
128008	Oxie
128009	Kristineberg
128012	Tygelsjö
128013	Södra Klagshamn
128100	Glesbygd
128101	Dalby
128102	Genarp
128104	Hällestad
128105	Lund
128106	Revingeby
128111	Stångby
128112	Södra Sandby
128113	Vallkärra
128114	Veberöd
128115	Idala
128200	Glesbygd
128201	Annelöv
128202	Asmundtorp
128203	Glumslöv
128204	Häljarp
128205	Härslöv
128206	Landskrona
128207	Tågarp
128210	Saxtorpsskogen
128300	Glesbygd
128301	Allerum
128302	Bårslöv
128303	Domsten
128305	Gantofta
128306	Hasslarp
128307	Hittarp
128308	Helsingborg
128309	Kattarp
128310	Mörarp
128311	Påarp
128312	Rydebäck
128313	Tånga
128314	Vallåkra
128316	Ödåkra
128317	Utvälinge



128400	Glesbygd
128401	Arild
128402	Höganäs
128403	Ingelstråde
128404	Jonstorp
128405	Lerberget
128406	Mjöhult
128407	Mölle
128415	Viken
128416	Väsby
128500	Glesbygd
128501	Billinge
128502	Eslöv
128503	Flyinge
128504	Harlösa
128505	Hurva
128506	Löberöd
128507	Marieholm
128508	Stehag
128509	Stockamöllan
128510	Örtofta
128511	Kungshult
128512	Gårdstånga
128600	Glesbygd
128601	Glemmingebro
128602	Hedeskoga
128603	Köpingebro
128604	Löderup
128605	Nybrostrand
128606	Stora Herrestad
128607	Svarte
128608	Sövestad
128609	Ystad
128700	Glesbygd
128701	Alstad
128702	Anderslöv
128704	Gislövs Läge
128705	Klagstorp
128706	Skegrie
128707	Smygehamn
128709	Trelleborg
128711	Beddingestrand
128712	Simre Marken
131500	Glesbygd
131501	Hyltebruk
131502	Kinnared
131503	Rydöbruk
131504	Torup

131529	Landeryd
131530	Unnaryd
138000	Glesbygd
138001	Eldsberga
138002	Getinge
138003	Gullbrandstorp
138004	Halmstad
138005	Harplinge
138006	Holm
138007	Kvibille
138008	Oskarström
138009	Sennan
138010	Simlångsdalen
138011	Skedala
138012	Trönninge
138013	Åled
138015	Haverdal
138016	Villshärad
138019	Gullbranna
138020	Frösakull
138021	Fyllinge
138022	Laxvik
138023	Steninge
138024	Tylösand
138100	Glesbygd
138101	Genevad
138102	Hishult
138103	Knäred
138104	Laholm
138105	Lilla Tjärby
138106	Ränneslöv
138107	Skottorp
138108	Vallberga
138109	Veinge
138110	Våxtorp
138111	Mellbystrand
138113	Hasslöv
138114	Skummeslövsstrand
138200	Glesbygd
138201	Falkenberg
138202	Fegen
138203	Glommen
138204	Heberg
138206	Långås
138207	Skogstorp
138208	Skrea
138209	Slöinge
138210	Ullared

138211	Vessigebro
138212	Vinberg
138214	Älvsered
138215	Ätran
138219	Bergagård
138220	Vinbergs Kyrkby
138300	Glesbygd
138301	Bua
138302	Kungsäter
138303	Skällinge
138304	Tofta
138305	Träslövsläge
138306	Trönningeby
138307	Tvååker
138308	Tångaberg
138309	Varberg
138310	Veddige
138311	Väröbacka
138312	Rolfstorp
138314	Åsby
138400	Glesbygd
138401	Anneberg
138402	Fjärås Kyrkby
138403	Frillesås
138404	Kungsbacka
138405	Rydet
138406	Särö
138407	Vallda
138408	Åsa
138409	Backa
138410	Halla Heberg
138411	Billdal
138412	Vickan
140100	Glesbygd
140101	Hindås
140102	Härryda
140103	Landvetter
140109	Mönlycke
140110	Rävlanda
140200	Glesbygd
140206	Göteborg
140207	Jonsered
140208	Kåhög
140700	Glesbygd
140701	Björkö
140702	Fotö
140703	Hyppeln
140704	Hälsö

140705	Hönö
140706	Källö-Knippla
140707	Rörö
140708	Öckerö
141500	Glesbygd
141501	Jörlanda
141502	Stenungsund
141503	Stora Höga
141504	Strandnorum
141506	Svartehallen
141507	Ödsmål
141900	Glesbygd
141901	Bleket
141902	Klädesholmen
141904	Källekärr
141905	Myggenäs
141906	Rönnäng
141907	Skärhamn
141908	Stora Dyrön
141909	Åstol
142100	Glesbygd
142101	Ellös
142103	Henån
142104	Hälleviksstrand
142105	Mollösund
142106	Svanesund
142108	Varekil
142109	Svanvik
142700	Glesbygd
142701	Bovallstrand
142703	Hovenäset
142704	Hunnebostrand
142705	Kungshamn
142706	Malmön
142707	Smögen
142709	Väjern
143000	Glesbygd
143001	Dingle
143002	Hedekas
143003	Hällevadsholm
143004	Munkedal
143500	Glesbygd
143501	Fjällbacka
143502	Grebbestad
143503	Hamburgsund
143506	Tanumshede
143507	Rabbalshede
148000	Glesbygd

148003	Billdal
148004	Donsö
148005	Tuve
148006	Göteborg
148007	Hjuvik
148009	Torslanda
148010	Olofstorp
148012	Styrsö
148013	Säve
148014	Vrångö
148016	Rödbo
148018	Asperö
148100	Glesbygd
148106	Göteborg
148107	Källered
148108	Lindome
148109	Mölnlycke
148200	Glesbygd
148201	Diseröd
148202	Kode
148203	Kungälv
148205	Kärna
148206	Marstrand
148400	Glesbygd
148401	Brastad
148402	Brodalen
148403	Fiskebäckskil
148404	Grundsund
148405	Lysekil
148406	Rixö
148500	Glesbygd
148501	Herrestad
148502	Ljungskile
148506	Uddevalla
148507	Hogstorp
148508	Ammenäs
148600	Glesbygd
148601	Skee
148602	Strömstad
150400	Glesbygd
150405	Ed
150700	Glesbygd
150701	Färgelanda
150702	Högsäter
150703	Stigen
150704	Ödeborg
152100	Glesbygd
152101	Nol

152102	Nödinge
152103	Skepplanda
152104	Surte
152105	Älvängen
152106	Alvhem
152400	Glesbygd
152401	Floda
152402	Gråbo
152403	Lerum
152404	Sjövik
152405	Tollered
152406	Björboholm
152407	Olstorp
152700	Glesbygd
152701	Vårgårda
155200	Glesbygd
155201	Ambjörnarp
155202	Dalstorp
155203	Grimsås
155204	Limmared
155205	Långhem
155206	Rosenlund
155207	Tranemo
155208	Uddebo
155209	Ljungsarp
155210	Nittorp
155211	Sjötofta
156000	Glesbygd
156001	Bengtsfors
156002	Billingsfors
156003	Bäckefors
156004	Dals Långed
156007	Skåpafors
156100	Glesbygd
156103	Dals Rostock
156104	Håverud
156105	Mellerud
156106	Åsensbruk
156200	Glesbygd
156201	Göta
156202	Hjärtum
156203	Lilla Edet
156204	Lödöse
156300	Glesbygd
156301	Berghem
156302	Björketorp
156303	Fritsla
156304	Horred

156305	Hyssna
156306	Kinna
156307	Rydal
156308	Sätilla
156309	Torestorp
156310	Öxabäck
156500	Glesbygd
156501	Hillared
156502	Mjöbäck
156503	Mårdaklev
156504	Sexdrega
156505	Svenljunga
156508	Uddebo
156509	Östra Frölunda
156510	Överlida
156511	Holsljunga
156600	Glesbygd
156601	Annelund
156603	Fåglavik
156604	Herrljunga
156605	Ljung
158000	Glesbygd
158001	Brålanda
158002	Frändefors
158003	Vargön
158004	Vänernborg
158100	Glesbygd
158101	Sjuntorp
158102	Trollhättan
158103	Upphärad
158104	Väne-Åsaka
158200	Glesbygd
158201	Alingsås
158202	Sollebrunn
158203	Stora Mellby
158204	Västra Bodarna
158205	Ingared
158206	Gräfsnäs
158300	Glesbygd
158301	Aplared
158302	Bollebygd
158303	Borgstena
158304	Borås
158305	Dalsjöfors
158306	Dannike
158308	Fristad
158309	Frufällan
158310	Gånghester

158311	Hedared
158312	Hultafors
158313	Kinnarumma
158314	Målsryd
158315	Olsfors
158316	Rydboholm
158317	Rångedala
158318	Sandared
158319	Sandhult
158320	Sjömarken
158321	Viskafors
158322	Åspered
158323	Töllsjö
158400	Glesbygd
158401	Blidsberg
158402	Dalum
158403	Gällstad
158404	Hulu
158405	Hökerum
158406	Marbäck
158407	Nitta
158408	Rånnaväg
158409	Timmele
158410	Trädet
158411	Ulricehamn
158412	Vegby
158413	Älmestad
158500	Glesbygd
158501	Fengersfors
158502	Tösse
158503	Åmål
160200	Glesbygd
160201	Grästorp
162200	Glesbygd
162204	Mullsjö
162205	Sandhem
162300	Glesbygd
162301	Fagerhult
162302	Furusjö
162303	Habo
163700	Glesbygd
163701	Forsvik
163703	Karlsborg
163704	Mölltorp
163705	Undenäs
164300	Glesbygd
164301	Gullspång
164302	Gårdsjö



164303	Hova
164304	Otterbäcken
164305	Skagersvik
166000	Glesbygd
166001	Arentorp
166002	Emtunga
166003	Fåglavik
166004	Helås
166006	Jonslund
166007	Jung
166008	Kvänum
166009	Nossebro
166010	Stora Levene
166011	Tråvad
166012	Vara
166013	Vedum
166015	Främmestad
166016	Larv
166100	Glesbygd
166101	Gössäter
166102	Götene
166103	Hällekis
166104	Källby
166105	Lundsbrunn
166106	Årnäs
166200	Glesbygd
166201	Fagersanna
166203	Tibro
166300	Glesbygd
166301	Moholm
166302	Töreboda
166303	Älgårås
168000	Glesbygd
168002	Lugnås
168003	Lyrestad
168004	Mariestad
168005	Sjötorp
168007	Ullervad
168100	Glesbygd
168101	Järpås
168102	Lidköping
168103	Råda
168104	Saleby
168106	Såtenäs Villastad
168108	Tun
168109	Vinninga
168110	Stenhammar
168111	Filsbäck

168200	Glesbygd
168201	Ardala
168202	Axvall
168203	Skara
168204	Eggby
168205	Varnhem
168300	Glesbygd
168301	Igelstorp
168302	Skultorp
168303	Skövde
168304	Stöpen
168306	Tidan
168307	Timmersdala
168308	Väring
168309	Värsås
168310	Lerdala
168311	Ulvåker
168400	Glesbygd
168401	Blikstorp
168402	Hjo
168403	Korsberga
168500	Glesbygd
168501	Ekedalen
168502	Madängsholm
168503	Tidaholm
168600	Glesbygd
168601	Falköping
168602	Floby
168603	Gudhem
168604	Kinnarp
168605	Kättilstorp
168606	Odensberg
168607	Stenstorp
168608	Torbjörntorp
168609	Vartofta
168611	Åsarp
171500	Glesbygd
171501	Fagerås
171502	Kil
173000	Glesbygd
173001	Charlottenberg
173002	Eda Glasbruk
173003	Koppom
173008	Åmotfors
173700	Glesbygd
173701	Höljes
173702	Torsby
173703	Östmark

173704	Sysslebäck
173705	Stöllet
173728	Likenäs
173729	Ambjörby
173731	Oleby
176000	Glesbygd
176001	Storfors
176100	Glesbygd
176101	Skoghall
176200	Glesbygd
176201	Munkfors
176300	Glesbygd
176301	Deje
176302	Forshaga
176400	Glesbygd
176402	Grums
176403	Segmon
176411	Vålberg
176500	Glesbygd
176507	Lennartsfors
176508	Töcksfors
176509	Årjäng
176600	Glesbygd
176601	Lysvik
176602	Rottneros
176603	Sunne
176604	Uddheden
176605	Västra Ämtervik
178000	Glesbygd
178001	Blombacka
178002	Edsvalla
178004	Karlstad
178006	Molkom
178008	Skattkärr
178009	Skåre
178010	Vallargärdet
178011	Vålberg
178012	Väse
178013	Alster
178100	Glesbygd
178101	Björneborg
178102	Bäckhammar
178103	Kristinehamn
178104	Nybble
178105	Ölme
178200	Glesbygd
178201	Filipstad
178202	Lesjöfors

178203	Nordmark
178204	Nykroppa
178205	Persberg
178300	Glesbygd
178302	Bergsäng
178303	Edebäck
178304	Ekshärad
178305	Hagfors
178306	Mjönäs
178307	Råda
178308	Sunnemo
178309	Uddeholm
178328	Geijersholm
178400	Glesbygd
178401	Arvika
178402	Edane
178403	Glava
178404	Gunnarskog
178405	Jössefors
178406	Klässbol
178407	Sulvik
178408	Åmotfors
178500	Glesbygd
178501	Nysäter
178502	Svanskog
178503	Säfte
178504	Värmlandsbro
186000	Glesbygd
186001	Finnerödja
186002	Hasselfors
186003	Laxå
186004	Röfors
186100	Glesbygd
186102	Hallsberg
186103	Hjortkvarn
186107	Pålsboda
186108	Sköllersta
186109	Vretstorp
186110	Östansjö
186200	Glesbygd
186201	Degerfors
186202	Svartå
186203	Åtorp
186300	Glesbygd
186302	Grythyttan
186304	Hällefors
186400	Glesbygd
186401	Högfors

186403	Kopparberg
186404	Ställberg
186405	Ställdalen
188000	Glesbygd
188001	Askersby
188002	Brevens Bruk
188004	Ekeby-Almby
188005	Fjugesta
188006	Garphyttan
188007	Glanshammar
188009	Hovsta
188010	Kilsmo
188011	Lanna
188012	Latorpsbruk
188014	Mosås
188015	Mullhyttan
188016	Norra Bro
188017	Marieberg
188018	Odensbacken
188020	Stora Mellösa
188021	Vintrosa
188022	Ölmbrotorp
188023	Örebro
188025	Ervalla
188100	Glesbygd
188101	Ekeby
188102	Hallsberg
188103	Hällabrottet
188104	Kumla
188105	Kvarntorp
188106	Sannahed
188107	Åbytorp
188200	Glesbygd
188201	Askersund
188202	Hammar
188205	Olshammar
188206	Rönneshytta
188208	Zinkgruvan
188209	Åmmeberg
188210	Åsbro
188211	Sänna
188300	Glesbygd
188301	Karlskoga
188400	Glesbygd
188401	Gyttorp
188402	Nora
188403	Nyhyttan
188405	Striberg

188406	Ås
188500	Glesbygd
188502	Fellingsbro
188503	Frövi
188504	Gusselby
188505	Lindesberg
188507	Ramsberg
188508	Rockhammar
188509	Storå
188510	Stråssa
188511	Vedevåg
190400	Glesbygd
190403	Riddarhyttan
190404	Skinnskatteberg
190700	Glesbygd
190701	Ramnäs
190702	Surahammar
190703	Virso
191700	Glesbygd
191701	Harbo
191702	Heby
191703	Morgongåva
191705	Tärnsjö
191706	Vittinge
191707	Östervåla
196000	Glesbygd
196001	Kungsör
196002	Valskog
196100	Glesbygd
196101	Hallstahammar
196102	Kolbäck
196104	Strömsholm
196105	Sörstafors
196200	Glesbygd
196202	Norberg
198000	Glesbygd
198001	Barkarö
198002	Dingtuna
198003	Hökåsen
198008	Kvicksund
198010	Skultuna
198011	Tillberga
198013	Ullvi
198014	Västerås
198015	Enhagen-Ekbacken
198016	Tidö-Lindö
198100	Glesbygd
198101	Möklinta

198102	Ransta
198103	Sala
198104	Salbohed
198105	Sätra Brunn
198106	Kumla Kyrkby
198107	Västerfärnebo
198200	Glesbygd
198201	Fagersta
198202	Ängelsberg
198300	Glesbygd
198301	Kolsva
198302	Köping
198303	Munktorp
198400	Glesbygd
198401	Arboga
198402	Medåker
198430	Götlunda
202100	Glesbygd
202101	Järna
202102	Nås
202105	Vansbro
202106	Äppelbo
202300	Glesbygd
202302	Lima
202303	Limedsforsen
202304	Malung
202305	Malungsfors
202306	Sälen
202307	Transtrand
202309	Yttermalung
202310	Öje
202600	Glesbygd
202601	Björbo
202603	Bäsna
202604	Floda
202605	Djurmo
202606	Djurås
202608	Gagnef
202609	Mockfjärd
202610	Sifferbo
202900	Glesbygd
202901	Alvik
202902	Djura
202903	Häradsbygden
202904	Insjön
202905	Leksand
202906	Siljansnäs
202907	Tällberg

202908	Västanvik
203100	Glesbygd
203101	Furudal
203102	Boda
203103	Gulleråsen
203104	Nedre Gärdsjö
203105	Rättvik
203106	Söderås
203107	Vikarbyn
203400	Glesbygd
203402	Orsa
203403	Skattungbyn
203404	Slättberg
203900	Glesbygd
203902	Brunnsberg
203903	Evertsberg
203905	Idre
203906	Klitten
203907	Rot
203908	Särna
203910	Västermyckeläng
203911	Åsen
203912	Älvdalen
206100	Glesbygd
206107	Ludvika
206108	Smedjebacken
206109	Söderbärke
206110	Vad
206200	Glesbygd
206202	Bonäs
206203	Färnäs
206204	Gesunda
206205	Mora
206206	Nusnäs
206208	Selja
206209	Sollerön
206210	Vattnäs
206211	Venjan
206212	Stenis
206213	Vinäs
206214	Våmhus
206215	Östnor
208000	Glesbygd
208001	Bengtsheden
208002	Bjursås
208004	Danholn
208005	Enviken
208006	Falun



208007	Grycksbo
208008	Korsgården
208009	Linghed
208010	Lumsheden
208011	Sundborn
208012	Svärdsjö
208013	Sågmyra
208014	Vika
208100	Glesbygd
208101	Borlänge
208102	Halvarsgårdarna
208103	Idkerberget
208106	Ornäs
208107	Repbäcken
208110	Torsång
208200	Glesbygd
208202	Enbacka
208203	Fäggeby
208204	Mora
208205	Naglarby
208206	Solvarbo
208207	Stora Skedevi
208208	Säter
208300	Glesbygd
208301	Husby
208302	Garpenberg
208303	Hedemora
208304	Långshyttan
208306	Vikmanshyttan
208307	Västerby
208400	Glesbygd
208401	Avesta
208402	Fors
208403	Horndal
208404	Nordanö
208405	Näs Bruk
208500	Glesbygd
208501	Blötberget
208502	Fredriksberg
208503	Gonäs
208504	Grangärde
208505	Grängesberg
208506	Håksberg
208507	Ludvika
208508	Nyhammar
208509	Saxdalen
208510	Sunnansjö
208511	Sörvik

208512	Persbo
210100	Glesbygd
210101	Jädraås
210102	Lingbo
210103	Ockelbo
210104	Åmot
210400	Glesbygd
210402	Hofors
210406	Torsåker
212100	Glesbygd
212101	Edsbyn
212102	Ovanåker
212103	Roteberg
212104	Knåda
212105	Alfta
212107	Runemo
212110	Viksjöfors
213200	Glesbygd
213201	Bergsjö
213203	Gnarp
213204	Harmånger
213205	Hassela Kyrkby
213206	Ilsbo
213207	Hassela
213208	Stocka
213209	Strömsbruk
213210	Jättendal
216100	Glesbygd
216101	Färila
216103	Hennan
216104	Hybo
216105	Järvsö
216106	Korskrogen
216108	Ljusdal
216109	Los
216110	Nore
216111	Ramsjö
216113	Tallåsen
218000	Glesbygd
218002	Bergby
218003	Forsbacka
218004	Furuvik
218005	Gävle
218006	Hagsta
218007	Hamrångefjärden
218008	Hedesunda
218009	Norrsundet
218010	Skutskär

218011	Totra
218012	Trödje
218013	Valbo
218014	Åbyggeby
218015	Björke
218100	Glesbygd
218101	Backberg
218102	Gysinge
218103	Hammarby
218105	Jäderfors
218106	Järbo
218107	Kungsgården
218108	Sandviken
218109	Storvik
218110	Västerberg
218111	Åshammar
218112	Åsunda
218113	Österfärnebo
218200	Glesbygd
218201	Bergvik
218203	Ljusne
218204	Marmaverken
218205	Marmaskogen
218207	Sandarne
218208	Skog
218210	Söderala
218211	Söderhamn
218212	Vallvik
218213	Vannsätter
218300	Glesbygd
218302	Arbrå
218303	Bollnäs
218304	Kilafors
218305	Lottefors
218306	Rengsjö
218308	Sibo
218309	Vallsta
218311	Segerstå
218400	Glesbygd
218401	Delsbo
218402	Enånger
218403	Friggesund
218404	Hudiksvall
218405	Iggesund
218406	Njutånger
218407	Näsviken
218409	Sörforsa
226000	Glesbygd

226001	Alby
226003	Erikslund
226004	Fränsta
226005	Ljungaverk
226006	Torpshammar
226007	Ånge
226008	Östavall
226200	Glesbygd
226201	Bergeforsen
226202	Stavreviken
226203	Söråker
226204	Timrå
226206	Laggarberg
228000	Glesbygd
228001	Härnösand
228002	Norrstig
228016	Ramvik
228018	Utansjö
228019	Ålandsbro
228100	Glesbygd
228101	Vi
228102	Ankarsvik
228103	Essvik
228105	Hovid
228106	Indal
228108	Kovland
228109	Kvissleby
228110	Liden
228111	Lucksta
228112	Matfors
228113	Njurundabommen
228114	Skottsund
228115	Stöde
228116	Sundsbruk
228117	Sundsvall
228118	Svartvik
228119	Tunadal
228120	Nedansjö
228200	Glesbygd
228201	Bollstabruk
228202	Docksta
228203	Frånö
228204	Herrskog
228205	Klockestrand
228206	Kramfors
228207	Köja
228208	Lunde
228209	Lungvik

228211	Mjällom
228212	Nordingrå
228214	Nyland
228216	Ramvik
228217	Sandslån
228218	Sandviken
228219	Sprängsviken
228220	Ullånger
228222	Bjärträ
228300	Glesbygd
228301	Edsele
228304	Junsele
228305	Långsele
228306	Näsåker
228307	Ramsele
228308	Sollefteå
228309	Österforse
228400	Glesbygd
228401	Arnäsvall
228402	Billsta
228403	Bjästa
228404	Björna
228406	Bredbyn
228407	Gideå
228408	Gimåt
228409	Husum
228411	Köpmanholmen
228412	Långviksmon
228413	Mellansel
228414	Moliden
228417	Sidensjö
228418	Skorped
228419	Solberg
228420	Trehörningsjö
228421	Västerhus
228422	Åmynnet
228423	Örnsköldsvik
228424	Överhörnäs
228425	Gottne
230300	Glesbygd
230302	Bispgården
230303	Hammarstrand
230304	Stugun
230500	Glesbygd
230501	Bräcke
230502	Gällö
230503	Kälarne
230505	Pilgrimstad

230506	Stavre
230900	Glesbygd
230901	Föllinge
230902	Krokom
230904	Nälden
230905	Trångsviken
230906	Vaplan
230908	Ås
230909	Änge
230910	Dvårsätt
230911	Aspås
231300	Glesbygd
231301	Gäddede
231302	Hammerdal
231303	Strömsund
231304	Ulriksfors
231305	Rossön
231306	Näsviken
231329	Backe
231330	Hoting
231332	Norråker
232100	Glesbygd
232101	Duved
232102	Hallen
232104	Järpen
232105	Mörsil
232108	Undersåker
232110	Åre
232600	Glesbygd
232601	Hackås
232602	Myrviken
232603	Rätan
232604	Svenstavik
232606	Åsarne
236100	Glesbygd
236101	Hede
236103	Funäsdalen
236104	Lillhärdal
236106	Sveg
236108	Vemdalen
236109	Ytterhogdal
236110	Älvros
238000	Glesbygd
238001	Brunflo
238004	Häggenås
238005	Lit
238006	Ope
238007	Orrviken

238008	Tandsbyn
238009	Östersund
240100	Glesbygd
240101	Lögdeå
240102	Nordmaling
240105	Rundvik
240400	Glesbygd
240401	Granö
240402	Hällnäs
240403	Tvärålund
240404	Vindeln
240405	Åmsele
240900	Glesbygd
240901	Bygdeå
240902	Robertsfors
240903	Ånäset
241700	Glesbygd
241701	Adak
241703	Bastuträsk
241704	Malå
241705	Norsjö
242100	Glesbygd
242102	Gunnarn
242103	Stensele
242104	Storuman
242105	Tärnaby
242200	Glesbygd
242202	Gargnäs
242203	Sorsele
242500	Glesbygd
242501	Dorotea
246000	Glesbygd
246001	Bjurholm
246002	Vännäs
246003	Vännäsby
246200	Glesbygd
246201	Dikanäs
246204	Vilhelmina
246205	Klimpfjäll
246300	Glesbygd
246302	Fredrika
246303	Åsele
248000	Glesbygd
248001	Botsmark
248002	Brännland
248003	Holmsund
248004	Hörnefors
248006	Obbola

248007	Röbäck
248008	Sävar
248009	Sörfors
248010	Täfteå
248011	Ersmark
248012	Umeå
248013	Sörmjölö
248014	Tavelsjö
248015	Stöcke
248016	Hissjön
248100	Glesbygd
248102	Kristineberg
248103	Lycksele
248104	Rusksele
248105	Örträsk
248200	Glesbygd
248201	Bergsbyn
248202	Boliden
248203	Bureå
248204	Burträsk
248205	Bygdsiljum
248206	Byske
248207	Ersmark
248209	Fällfors
248210	Jörn
248211	Ursviken
248212	Kusmark
248213	Kåge
248214	Lövånger
248215	Medle
248216	Myckle
248217	Ostvik
248218	Skelleftehamn
248219	Skellefteå
248221	Södra Drängsmark
248222	Örviken
250500	Glesbygd
250502	Arvidsjaur
250504	Glommerträsk
250506	Moskosel
250600	Glesbygd
250601	Arjeplog
250602	Laisvall
251000	Glesbygd
251001	Jokkmokk
251004	Murjek
251005	Porjus
251006	Vuollerim



251300	Glesbygd
251305	Svartbyn
251306	Tallvik
251307	Vännäsberget
251308	Överkalix
251400	Glesbygd
251401	Bredviken
251402	Båtskärsnäs
251403	Gammelgården
251404	Kalix
251405	Karlsborg
251406	Morjärv
251407	Påläng
251408	Risögrund
251409	Rolfs
251410	Sangis
251411	Töre
251412	Nyborg
251800	Glesbygd
251801	Hedenäset
251802	Juoksengi
251804	Pello
251807	Svanstein
251808	Övertorneå
252100	Glesbygd
252101	Junosuando
252103	Kangos
252105	Korpilombolo
252107	Pajala
252111	Tärendö
252300	Glesbygd
252301	Gällivare
252302	Hakkas
252303	Koskullskulle
252304	Malmberget
252306	Nattavaara By
252307	Nattavaara Station
252308	Nilivaara
252309	Puoltikasvaara
252310	Skaulo
252311	Ullatti
256000	Glesbygd
256002	Korsträsk
256004	Vidsel
256005	Vistheden
256006	Älvsbyn
258000	Glesbygd
258001	Alvik

258002	Antnäs
258003	Avan
258004	Bensbyn
258005	Bergnäset
258006	Ersnäs
258007	Gammelstaden
258009	Jämtön
258011	Klöverträsk
258012	Luleå
258013	Måttsund
258014	Niemisel
258015	Persön
258016	Rutvik
258017	Råneå
258019	Södra Sunderbyn
258021	Sumdom
258022	Bälinge
258100	Glesbygd
258101	Bergsviken
258102	Blåsmark
258103	Böle
258104	Degeränget
258105	Hemmingsmark
258106	Hortlax
258107	Jävre
258108	Kopparnäs
258109	Lillpite
258110	Långträsk
258111	Norrfjärden
258112	Piteå
258113	Roknäs
258114	Rosvik
258115	Sikfors
258117	Svensbyn
258118	Öjebyn
258200	Glesbygd
258201	Heden
258202	Boden
258203	Bodträskfors
258204	Gunnarsbyn
258205	Harads
258207	Svartlå
258208	Tångforsen
258209	Vittjärv
258210	Sävast
258300	Glesbygd
258301	Haparanda
258302	Karungi

258303	Nikkala
258304	Seskarö
258400	Glesbygd
258401	Jukkasjärvi
258402	Karesuando
258403	Kiruna
258404	Kuttainen
258406	Svappavaara
258408	Vittangi
258409	Övre Soppero

### TrangBoFoB80Ind

Klassifikation	TrangBoFoB80Ind
Version	TrangBoFoB80Ind
Nivå	TrangBoFoB80Ind

### Värden

Kod	Text
	Tillhör ej bostadshushåll
1	Trångbott hushåll
2	Ej trångbott hushåll
3	Ej möjligt att beräkna trångboddhet

### UtrymStandFoB80Ind

Klassifikation	UtrymStandFoB80Ind
Version	UtrymStandFoB80Ind
Nivå	UtrymStandFoB80Ind

### Värden

Kod	Text
	Tillhör ej bostadshushåll/uppgift saknas
0	Mindre än ett rum per person
1	Ett rum per person
2	Mer än ett rum per person

### Yrke80

Klassifikation	Yrke80
Version	Yrke80
Nivå	Yrke80

**Värden**

Kod	Text
001	Ej förvärvsarbete Arkitekter, ingenjörer och tekniker med byggnads- och anläggningstekniskt arbete
002	Ingenjörer och tekniker med elkraftstekniskt och teleteknisk arbete
003	Ingenjörer och tekniker med mekaniskt arbete
004	Ingenjörer och tekniker med kemitekniskt arbete
005	Ingenjörer och tekniker med gruvtekniskt och metallurgiskt arbete
006	Ingenjörer och tekniker inom andra tekniska verksamhetsområden
007	Lantmätare, mätningstekniker, kartografer
008	Tekniska biträden
009	Ej specificerbar uppgift
011	Kemister, fysiker
013	Geologer, meteorologer m fl
014	Laboranter, laboratoriebiträden
019	Ej specificerbar uppgift
021	Veterinärer
022	Biologer
023	Jordbruks- och trädgårdsforskare/-rådgivare
024	Skogsbruksforskare, skogsbruksrådgivare
029	Ej specificerbar uppgift
031	Läkare
032	Tandläkare
039	Ej specificerbar uppgift
040	Sjuksköterskor/skötare
041	Barnmorskor
042	Skötare inom psykiatrisk vård
043	Sjukvårdsbiträden
044	Tandsköterskor
045	Medicinskt-tekniska assistenter
046	Farmaceuter
047	Sjukgymnaster, massörer m fl
048	Övrigt hälso- och sjukvårdsarbete
049	Ej specificerbar uppgift
050	Skolledare
051	Universitets- och högskollärare
052	Lärare i teoretiska ämnen
053	Klasslärare
054	Lärare i övningsämnen
055	Lärare i yrkesinriktade ämnen
056	Förskollärare
057	Utbildningskonsulenter m fl
058	Övrigt pedagogiskt arbete
059	Ej specificerbar uppgift
061	Präster och predikanter
068	Övrigt religiöst arbete

069	Ej specificerbar uppgift
071	Domstolsjurister
072	Åklagare och högre polistjänstemän
073	Praktiserande jurister m fl
074	Juridiska ombudsmän
078	Övrigt juridiskt arbete
079	Ej specificerbar uppgift
081	Bildkonstnärer m fl
082	Formgivare
083	Dekoratörer
084	Författare
085	Journalister, förlagsredaktörer
086	Scenkonstnärer
087	Musiker
088	Övrigt litterärt och konstnärligt arbete
089	Ej specificerbar uppgift
091	Revisions- och redovisningsexperter
092	Socialtjänstemän
093	Bibliotekarier, arkivarier, museitjänstemän
094	Ekonomer, statistiker
095	Psykologer
096	Personalmän m fl
097	Systemmän, programmerare m fl
098	Övrigt hithörande arbete
099	Ej specificerbar uppgift
101	Allmänt samhällsadministrativt arbete
111	Företagsledare
118	Övriga företagsadministratörer och administratörer för speciella funktioner
119	Ej specificerbar uppgift
201	Bokförare och kontorskassörer
203	Bankkassörer
204	Butiks- och restaurangkassörer
208	Inkasserare m fl
209	Ej specificerbar uppgift
290	Sekreterare, maskinskrivare, specialkontorister
291	Datamaskinoperatörer
292	Banktjänstemän (allmänt bankarbete)
293	Resebyråtjänstemän
294	Speditörer, skeppsklarerare m fl
295	Fastighetsförvaltare, lagerföreståndare m fl
296	Tarifferare, skadereglerare m fl (försäkringstjänstemän)
297	Försäkringskassetjänstemän
298	Kalkylatorer, orderbehandlare
299	Ej specificerbar uppgift
301	Partihandlare
302	Detaljhandlare
309	Ej specificerbar uppgift

311	Försäkringssäljare
312	Mäklare, värderingsmän m fl
313	Reklammän
319	Ej specificerbar uppgift
331	Handelsresande, inköpare, försäljare (kontor) m fl
332	Affärsföreståndare
333	Affärsbiträden m fl
338	Bensinförsäljare, demonstratörer m fl
339	Ej specificerbar uppgift
401	Lantbrukare, skogsbrukare och trädgårdsbrukare
402	Lantbruksbefäl
403	Skogsbefäl
404	Trädgårdsbefäl
405	Husdjursuppfödare
406	Pälsdjursuppfödare
407	Renägare
409	Ej specificerbar uppgift
411	Lantarbetare, husdjursskötare
412	Trädgårdsarbetare
414	Pälsdjursskötare
415	Renskötare
418	Övrigt jordbruks- och trädgårdsarbete m m
419	Ej specificerbar uppgift
421	Jaktvårdare och jägare
431	Fiskare
432	Fiskodlare
439	Ej specificerbar uppgift
441	Skogs- och flottningsarbetare
501	Gruvbrytare, bergsprängare m fl
502	Brunns- och diamanborrare
503	Anrikningsarbetande
504	Övriga gruv- och stenbrytningsarbetare
509	Ej specificerbar uppgift
601	Fartygsbefäl
602	Lotsar
603	Maskinbefäl
609	Ej specificerbar uppgift
611	Däcks- och maskinmanskap
621	Flygförare m fl
631	Lokförare, lokbiträden
632	Järnvägsexpeditörer m fl
633	Motorfordonsförare, spårvagnsförare
635	Varubud m fl
636	Buss- och spårvagnskonduktörer, vägtrafikassistenter
639	Ej specificerbar uppgift
641	Hamntrafikbefäl m fl
642	Flygtrafikbefäl m fl
643	Trafikbefäl vid järnväg

644	Vägtrafikbefäl
649	Ej specificerbar uppgift
651	Postassistenter, postexpeditörer m fl
652	Teleassistenter m fl
653	Telefonister
655	Telegrafexpeditörer, radioexpeditörer
659	Ej specificerbar uppgift
661	Postiljoner
662	Expeditionsvakter, kontorsbud m fl
669	Ej specificerbar uppgift
671	Fyrvaktare, sluss-, färj- och hamnvakter m fl
678	Banbiträden
699	Ej specificerbart transport- och kommunikationsarbete
701	Textilarbetare
711	Skräddare, sömmerskor
712	Körsnärer
713	Modister, hattmakare
714	Tapetsere
715	Tillskärare m fl
718	Övrigt sömnadsarbete
719	Ej specificerbar uppgift
721	Skomakare
722	Skoarbetare
726	Sadelmakare, lädersömmare m fl
729	Ej specificerbar uppgift
731	Hytt- och metallugnsarbetare
732	Härdare, glödgare m fl
733	Varmvalsare, kallvalsare
735	Smeder
736	Gjuteriarbetare
737	Tråddragare, rördragare m fl
738	Övrigt järnbruks-, metallverks-, smides- och gjuteriarbete
739	Ej specificerbar uppgift
741	Finmekaniker
742	Urmakare
743	Optiker
744	Tandtekniker
745	Guld- och silversmeder
749	Ej specificerbar uppgift
750	Verkstadsmekaniker m fl
751	Maskinmontörer, -hopsättare, maskin- och motorreparatörer
753	Tunnplåtslagare, grovplåtslagare
754	Rörarbetare
755	Svetsare, gasskärare m fl
757	Metalliserare m fl
759	Ej specificerbar uppgift
761	Installations-, drifts- och maskinelektriker
764	Telemontörer -reparatörer

765	Inspelningstekniker m fl
766	Telefonreparatörer -installatörer (televerket)
769	Ej specificerbar uppgift
771	Byggnadsträarbetare
772	Bänk- och maskinsnickare, möbelsnickare m fl
773	Skiktträ- och träfiberskivearbetare
774	Ram- och cirkelsågare, hyvlare m fl
778	Övrigt träarbete
779	Ej specificerbar uppgift
781	Målare, lackare
791	Murare
792	Stenmontörer
793	Betongarbetare, byggarbetare m fl
794	Isoleringsmontörer
795	Glasmästeriarbetare
797	Dykare, rörläggare m fl
799	Ej specificerbar uppgift
801	Typografer, litografer m fl
806	Bokbinderiarbetare
808	Övrigt grafiskt arbete
809	Ej specificerbar uppgift
811	Glashyttarbetare
812	Formare (keramiska produkter)
813	Ugnsskötare (glas- och keramiktillverkning)
814	Dekoratörer, glaserare (glas, porslin, keramik)
818	Övrigt glas-, porslins-, keramik- och tegelarbete
819	Ej specificerbar uppgift
821	Kvarnarbetare
822	Bagare, konditorer
823	Choklad- och sötvaruarbetare
824	Bryggeri-, vattenfabriks- och bränneriarbetare m fl
825	Konservarbetare
826	Slakteri- och charkuteriarbetare
827	Mejeriarbetare
828	Övrigt livsmedelsarbete
829	Ej specificerbar uppgift
831	Kemiska processarbetare
834	Trämassetlipare, cellulosarbetare
836	Pappers- och papparbetare
838	Övrigt kemiskt- och cellulosatekniskt arbete
839	Ej specificerbar uppgift
841	Tobaksarbetare
850	Korgmakeriarbetare
851	Gummivaruarbetare
852	Plastvaruarbetare
853	Garvare- och skinnberedare
854	Fotolaboratoriearbetare
855	Musikinstrumentmakare



856	Stenhuggeriarbetare
857	Pappersvaruarbetare
858	Övrigt tillverkningsarbete
859	Ej specificerbar uppgift
861	Grov- och diversearbetare
871	Driftmaskinister m fl
872	Kran- och traversförare
873	Riggare
874	Anläggningsmaskinförare
875	Truckförare, transportörskötare
876	Smörjare
879	Ej specificerbar uppgift
881	Paketerare och emballerare
882	Stuveriarbetare samt andra lastnings- och lossningsarbetare
883	Lager- och förrådsarbetare
888	Flyttkarlar m fl
889	Ej specificerbar uppgift
901	Brandmän
902	Polismän
903	Tullbevakningspersonal
904	Vårdare m fl (kriminalvård, ungdomsvård)
908	Övrigt bevaknings- och skyddsarbete
909	Ej specificerbar uppgift
911	Storköksföreståndare
912	Kockar, kallskänkor
913	Köksbiträden
914	Barnsköterskor (ej sjukhus), barnflickor m fl
915	Hemvårdare m fl
916	Hotellportierer
917	Pursers, trafikvärdinnor m fl
918	Övrigt hushållsarbete
919	Ej specificerbar uppgift
921	Hovmästare, servitörer
931	Fastighetsarbetare m fl
932	Städare
933	Skorstensfejare
939	Ej specificerbar uppgift
941	Frisörer, skönhetsvårdare m fl
942	Badpersonal
943	Tvättare
944	Pressare
945	Sportledare, travtränare m fl
946	Fotografer
947	Begravningsbyråföreståndare m fl
948	Övrigt servicearbete
949	Ej specificerbar uppgift
981	Militärt arbete
999	Personer med ej identifierbara yrken eller med ej angiven

yrkestillhörighet

## Register

Namn:	Folk- och bostadsräkningen (FoB)
Rubrik:	FoB
Syfte/Beskrivning:	FoB är ett totalregister som innehåller den folkbokförda befolkningen i Sverige och samtliga bostadslägenheter vid räkningstidpunkten. Referenstid: 1 november. För äldre årgångar kan tiden vara en annan.

## Övrigt

Statistikansvarig myndighet	Statistiska centralbyrån
Kontaktperson	Kalnins, Beatrice

## Registervariant

Namn	FoB, lägenhets- och hushållsregister, sql-version
Rubrik	FoBLghHhsql
Innehållstyp	Annan beståndsvariant
Insamlingstyp	Egen insamling
Syfte/beskrivning	Lägenhets- och hushållsregister med uppgifter avseende folkräkningstidpunkten respektive år.
Sekretess	Sekretess i 70 år enligt 24 kap. 8 § offentlighets- och sekretesslagen (2009:400).
Aidentifierad	Nej
Urval	Nej
Personuppgift	Ja
Slutligt observationsregister	Ja

## Registerversion

Namn	FoB80LghHh
Syfte/Beskrivning	FoB80, lägenhets- och hushållsregister, 1980-09-15. Databasen innehåller uppgifter om bostadshushåll och deras boendeförhållande samt obodda bostadslägenheter.
Mätinformation	Uppgifterna till FoB80 samlades in via personblankett och allmänna fastighetstaxeringen 1981. Vissa uppgifter hämtades direkt från register.

## Objekttyp

Namn	Lägenheter och hushåll
Definition	Lägenheter och hushåll
Standardnivå	Okänd

**Population**

Namn	Matrisen innehåller samtliga bostadshushåll och bebodda/obebodda bostadslägenheter i Sverige 1980-09-15.
Definition	Matrisen innehåller samtliga bostadshushåll och bebodda/obebodda bostadslägenheter i Sverige 1980-09-15.
Standardnivå	Nej
Populationstyp	Register- och undersökningspopulation
Kommentar	ForstaTid: 1980 SenasteTid: 1980
Datum	1980-09-15

**Variabler*****Baddusch***

Namn	Baddusch
Definition	Anger om bad- eller duschrum finns i lägenheten.
Beskrivning	
Baserad på	(ingen)
Rek. kolumnnamn	
Rek. datatyp	
Kommentar	
Referenstid	
Uppgiftskälla	Riksskatteverkets byggnadsregister
Arkiveras	Ja
Dimension	Nej
Operationell definition	Uppgiften hämtas från allmänna fastighetstaxeringen 1981 (AFT 81).

***Värdemängd***

Klassifikation/värdemängd	BadDuschFoB80lgh
Version	BadDuschFoB80lgh
Nivå	BadDuschFoB80lgh
Representation	Ej aktuellt

***Teknisk information***

Server	db100.prod.sql
Databas	FoB80LghHh
Tabell	FoB80LghHh
Kolumn	BadDusch

***Boende i hushållet***

Namn	Boende i hushållet
Definition	Anger antal personer som ingår i samma hushåll.
Beskrivning	
Baserad på	(ingen)
Rek. kolumnnamn	
Rek. datatyp	

Kommentar	Härledd variabel
Referenstid	
Uppgiftskälla	FoB-blankett
Arkiveras	Ja
Dimension	Nej
Operationell definition	Variabeln härleds med hjälp av uppgifter från FoB-blanketten.

*Värdemängd*

Klassifikation/värdemängd	AntBoHhFoB80Lgh
Version	AntBoHhFoB80Lgh
Nivå	AntBoHhFoB80Lgh
Representation	Ej aktuellt

*Teknisk information*

Server	db100.prod.sql
Databas	FoB80LghHh
Tabell	FoB80LghHh
Kolumn	AntBoHh

***Byggnadsnummer***

Namn	Byggnadsnummer
Definition	Löpnrering av byggnader (hus) inom en fastighet.
Beskrivning	
Baserad på	(ingen)
Rek. kolumnnamn	
Rek. datatyp	
Kommentar	
Referenstid	1980-09-01
Uppgiftskälla	Riksskatteverkets byggnadsregister
Arkiveras	Ja
Dimension	Nej
Operationell definition	Uppgiften hämtas från allmänna fastighetstaxeringen 1981 (AFT 81).

*Värdemängd*

Beskrivning	000 - 998
-------------	-----------

*Teknisk information*

Server	db100.prod.sql
Databas	FoB80LghHh
Tabell	FoB80LghHh
Kolumn	HusNr

***Byggnadsperiod***

Namn	Byggnadsperiod
Definition	Anger tidsperioden då huset ursprungligen blev färdigt för

	inflyttning.
Beskrivning	
Baserad på	(ingen)
Rek. kolumnnamn	
Rek. datatyp	
Kommentar	
Referenstid	1980-09-01
Uppgiftskälla	Riksskatteverkets byggnadsregister
Arkiveras	Ja
Dimension	Nej
Operationell definition	Uppgiften hämtas från allmänna fastighetstaxeringen 1981 (AFT 81).
<i>Värdemängd</i>	
Klassifikation/värdemängd	ByggPeriodFoB80Lgh
Version	ByggPeriodFoB80Lgh
Nivå	ByggPeriodFoB80Lgh
Representation	Ej aktuellt
<i>Teknisk information</i>	
Server	db100.prod.sql
Databas	FoB80LghHh
Tabell	FoB80LghHh
Kolumn	ByggPeriod
<b><i>Byggnadsstomme</i></b>	
Namn	Byggnadsstomme
Definition	Byggnadsstomme redovisas som trä- eller stenstomme.
Beskrivning	
Baserad på	(ingen)
Rek. kolumnnamn	
Rek. datatyp	
Kommentar	
Referenstid	1980-09-01
Uppgiftskälla	Riksskatteverkets byggnadsregister
Arkiveras	Ja
Dimension	Nej
Operationell definition	Uppgiften hämtas från allmänna fastighetstaxeringen 1981 (AFT 81).
<i>Värdemängd</i>	
Klassifikation/värdemängd	ByggStommeFoB80Lgh
Version	ByggStommeFoB80Lgh
Nivå	ByggStommeFoB80Lgh
Representation	Ej aktuellt
<i>Teknisk information</i>	
Server	db100.prod.sql

Databas	FoB80LghHh
Tabell	FoB80LghHh
Kolumn	ByggStomme

***Civilstånd - referensperson***

Namn	Civilstånd - referensperson
Definition	Anger om referenspersonen är gift, har varit gift eller aldrig varit gift.

Referensperson avser den person som på blanketten uppgetts vara gift eller sambo (GS). I hushåll utan GS har den äldste personen i hushållet valts.

Variabeln har dålig kvalitet. Det saknas uppgift om referensperson i hushåll där personerna är gifta och sammanboende.

Beskrivning	
Baserad på	(ingen)
Rek. kolumnnamn	
Rek. datatyp	
Kommentar	Härledd variabel
Referensid	
Uppgiftskälla	FoB-blankett/RTB
Arkiveras	Ja
Dimension	Nej
Operationell definition	Variabeln härleds med hjälp av uppgifter från FoB-blanketten och Registret över totalbefolkningen (RTB).

***Värdemängd***

Klassifikation/värdemängd	RPCivilFoB80
Version	RPCivilFoB80
Nivå	RPCivilFoB80
Representation	Ej aktuellt

***Teknisk information***

Server	db100.prod.sql
Databas	FoB80LghHh
Tabell	FoB80LghHh
Kolumn	RPCivil

***Civilstånd - sammanboende kvinna***

Namn	Civilstånd - sammanboende kvinna
Definition	Anger om den sammanboende kvinnan är gift, har varit gift eller aldrig varit gift.

Beskrivning	
Baserad på	(ingen)
Rek. kolumnnamn	
Rek. datatyp	

Kommentar	Härledd variabel
Referenstid	
Uppgiftskälla	FoB-blankett/RTB
Arkiveras	Ja
Dimension	Nej
Operationell definition	Variabeln härleds med hjälp av uppgifter från FoB-blanketten och Registret över totalbefolkningen (RTB).

*Värdeomängd*

Klassifikation/värdeomängd	SamboKvCivilFoB80lgh
Version	SamboKvCivilFoB80lgh
Nivå	SamboKvCivilFoB80lgh
Representation	Ej aktuellt

*Teknisk information*

Server	db100.prod.sql
Databas	FoB80LghHh
Tabell	FoB80LghHh
Kolumn	SamboKvCivil

***Civilstånd - sammanboende man***

Namn	Civilstånd - sammanboende man
Definition	Anger om den sammanboende mannen är gift, har varit gift eller aldrig varit gift.
Beskrivning	
Baserad på	(ingen)
Rek. kolumnnamn	
Rek. datatyp	
Kommentar	Härledd variabel
Referenstid	
Uppgiftskälla	FoB-blankett/RTB
Arkiveras	Ja
Dimension	Nej
Operationell definition	Variabeln härleds med hjälp av uppgifter från FoB-blanketten och Registret över totalbefolkningen (RTB).

*Värdeomängd*

Klassifikation/värdeomängd	SamboManCivilFoB80Lgh
Version	SamboManCivilFoB80Lgh
Nivå	SamboManCivilFoB80Lgh
Representation	Ej aktuellt

*Teknisk information*

Server	db100.prod.sql
Databas	FoB80LghHh
Tabell	FoB80LghHh
Kolumn	SamboManCivil



***Dispositionsform***

Namn	Dispositionsform
Definition	Med dispositionsform avses lägenhetens utnyttjande och dess upplåtelseform.
Beskrivning	
Baserad på	(ingen)
Rek. kolumnnamn	
Rek. datatyp	
Kommentar	
Referenstid	1980-09-01
Uppgiftskälla	Riksskatteverkets byggnadsregister
Arkiveras	Ja
Dimension	Nej
Operationell definition	Uppgiften hämtas från allmänna fastighetstaxeringen 1981 (AFT 81).

***Värdemängd***

Klassifikation/värdemängd	DispFormLghFoB80Lgh
Version	DispFormLghFoB80Lgh
Nivå	DispFormLghFoB80Lgh
Representation	Ej aktuellt

***Teknisk information***

Server	db100.prod.sql
Databas	FoB80LghHh
Tabell	FoB80LghHh
Kolumn	DispFormLgh

***Fastighetsbeteckning***

Namn	Fastighetsbeteckning
Definition	Fastighetsbeteckning för k boende. För obebodda lägenheter avses den fastighet där bostadslägenheten är belägen.
Beskrivning	Identitetsbegrepp som är uppbyggt med trakt, block och enhet. Ska kombineras med kommun för att identiteten ska vara unik.
Baserad på	(ingen)
Rek. kolumnnamn	
Rek. datatyp	
Kommentar	
Referenstid	
Uppgiftskälla	Skattemyndigheternas fastighetsregister och RTB.
Arkiveras	Ja
Dimension	Nej
Operationell definition	Uppgiften hämtas från Skattemyndigheternas fastighetsregister och Registret över totalbefolkningen (RTB).

*Värde mängd*

Beskrivning Fastighetens officiella alfabetiska beteckning.

*Teknisk information*

Server db100.prod.sql  
 Databas FoB80LghHh  
 Tabell FoB80LghHh  
 Kolumn FastBet

***Fastighetslöpnummer***

Namn Fastighetslöpnummer  
 Definition Fastighetslöpnummer för kyrkobokfört boende. För obebodda lägenheter avses det fastighetslöpnummer där bostadslägenheten är belägen.

SCB-internt löpnummer som ersättning för den officiella fastighetsbeteckningen. Unikt inom kommun.

Beskrivning  
 Baserad på (ingen)  
 Rek. kolumnnamn  
 Rek. datatyp  
 Kommentar  
 Referenstid  
 Uppgiftskälla SCB:s fastighetsregister  
 Arkiveras Ja  
 Dimension Nej  
 Operationell definition Uppgiften hämtas från SCB:s fastighetsregister.

*Värde mängd*

Beskrivning 21 - 99976

*Teknisk information*

Server db100.prod.sql  
 Databas FoB80LghHh  
 Tabell FoB80LghHh  
 Kolumn FastLopNr

***Fastighetstyp***

Namn Fastighetstyp  
 Definition Anger om fastigheten är en jordbruksfastighet eller ej.  
 Beskrivning  
 Baserad på (ingen)  
 Rek. kolumnnamn  
 Rek. datatyp  
 Kommentar

Referenstid	1980-09-01
Uppgiftskälla	Riksskatteverkets byggnadsregister
Arkiveras	Ja
Dimension	Nej
Operationell definition	Uppgiften hämtas från allmänna fastighetstaxeringen 1981 (AFT 81).

*Värde mängd*

Klassifikation/värde mängd	FastTypFoB80Lgh
Version	FastTypFoB80Lgh
Nivå	FastTypFoB80Lgh
Representation	Ej aktuellt

*Teknisk information*

Server	db100.prod.sql
Databas	FoB80LghHh
Tabell	FoB80LghHh
Kolumn	FastTyp

***Födelseland - referensperson***

Namn	Födelseland - referensperson
Definition	Anger referenspersonens födelseland.

Referensperson avser den person som på blanketten uppgetts vara gift eller sambo (GS). I hushåll utan GS har den äldste personen i hushållet valts.

Beskrivning	
Baserad på	(ingen)
Rek. kolumnnamn	
Rek. datatyp	
Kommentar	Härledd variabel
Referenstid	
Uppgiftskälla	FoB-blankett/RTB
Arkiveras	Ja
Dimension	Nej
Operationell definition	Variabeln härleds med hjälp av uppgifter från FoB-blanketten och Registret över totalbefolkningen (RTB).

*Värde mängd*

Klassifikation/värde mängd	RPLand80
Version	RPLand80
Nivå	RPLand80
Representation	Ej aktuellt

*Teknisk information*

Server	db100.prod.sql
Databas	FoB80LghHh
Tabell	FoB80LghHh

Kolumn	RPFLand
<b><i>Födelseland - sammanboende kvinna</i></b>	
Namn	Födelseland - sammanboende kvinna
Definition	Anger den sammanboende kvinnans födelseland.
Beskrivning	
Baserad på	(ingen)
Rek. kolumnnamn	
Rek. datatyp	
Kommentar	Härledd variabel
Referenstid	
Uppgiftskälla	FoB-blankett/RTB
Arkiveras	Ja
Dimension	Nej
Operationell definition	Variabeln härleds med hjälp av uppgifter från FoB-blanketten och Registret över totalbefolkningen (RTB).
<b><i>Värdeområde</i></b>	
Klassifikation/värdeområde	SamboLandFoB80Lgh
Version	SamboLandFoB80Lgh
Nivå	SamboLandFoB80Lgh
Representation	Ej aktuellt
<b><i>Teknisk information</i></b>	
Server	db100.prod.sql
Databas	FoB80LghHh
Tabell	FoB80LghHh
Kolumn	SamboKvFLand
<b><i>Födelseland - sammanboende man</i></b>	
Namn	Födelseland - sammanboende man
Definition	Anger den sammanboende mannens födelseland.
Beskrivning	
Baserad på	(ingen)
Rek. kolumnnamn	
Rek. datatyp	
Kommentar	Härledd variabel
Referenstid	
Uppgiftskälla	FoB-blankett/RTB
Arkiveras	Ja
Dimension	Nej
Operationell definition	Variabeln härleds med hjälp av uppgifter från FoB-blanketten och Registret över totalbefolkningen (RTB).
<b><i>Värdeområde</i></b>	
Klassifikation/värdeområde	SamboLandFoB80Lgh
Version	SamboLandFoB80Lgh
Nivå	SamboLandFoB80Lgh

Representation Ej aktuellt

*Teknisk information*

Server db100.prod.sql  
 Databas FoB80LghHh  
 Tabell FoB80LghHh  
 Kolumn SamboManFLand

***Församling***

Namn Församling  
 Definition Församling för kyrkobokfört boende. För obebodda lägenheter avses den församling där bostadslägenheten är belägen.

Beskrivning

Baserad på (ingen)  
 Rek. kolumnnamn

Rek. datatyp

Kommentar

Härledd variabel

Referenstid

1981-01-01

Uppgiftskälla

SCB:s fastighetsregister och RTB

Arkiveras

Ja

Dimension

Nej

Operationell definition

Uppgiften hämtas frånSCB:s fastighetsregister och Registret över totalbefolkningen (RTB).

*Värde mängd*

Klassifikation/värde mängd ForsamlingFoB80

Version ForsamlingFoB80

Nivå ForsamlingFoB80

Representation Ej aktuellt

*Teknisk information*

Server db100.prod.sql

Databas FoB80LghHh

Tabell FoB80LghHh

Kolumn Forsamling

***Förvärvsarbetande 1-w i hushållet***

Namn Förvärvsarbetande 1-w i hushållet

Definition Anger antal förvärvsarbetande i hushållet som arbetar 1- w tim.

Med förvärvsarbetande avses alla personer som under veckan 8-14 sep 1980 utgjorde inkomstbringande arbete i minst en timme. För mer detaljerad definition, se relaterad information FoB80 Del 6:1 Sysselsättning och näringsgren.

Beskrivning

Baserad på (ingen)

Rek. kolumnnamn	
Rek. datatyp	
Kommentar	Härledd variabel
Referenstid	
Uppgiftskälla	FoB-blankett
Arkiveras	Ja
Dimension	Nej
Operationell definition	Variabeln härleds med hjälp av uppgifter från FoB-blanketten.

*Värdemängd*

Klassifikation/värdemängd	AntArb1wThhFoB80Lgh
Version	AntArb1wThhFoB80Lgh
Nivå	AntArb1wThhFoB80Lgh
Representation	Ej aktuellt

*Teknisk information*

Server	db100.prod.sql
Databas	FoB80LghHh
Tabell	FoB80LghHh
Kolumn	AntArb1wTHh

***Förvärvsarbetande 20-w i hushållet***

Namn	Förvärvsarbetande 20-w i hushållet
Definition	Anger antal förvärvsarbetande i hushållet som arbetar 20- w tim.

Med förvärvsarbetande avses alla personer som under veckan 8-14 sep 1980 utgjorde inkomstbringande arbete i minst en timme. För mer detaljerad definition, se relaterad information FoB80 Del 6:1 Sysselsättning och näringsgren.

Beskrivning	
Baserad på	(ingen)
Rek. kolumnnamn	
Rek. datatyp	
Kommentar	Härledd variabel
Referenstid	
Uppgiftskälla	FoB-blankett
Arkiveras	Ja
Dimension	Nej
Operationell definition	Variabeln härleds med hjälp av uppgifter från FoB-blanketten.

*Värdemängd*

Klassifikation/värdemängd	AntArb20wThhFoB80Lgh
Version	AntArb20wThhFoB80Lgh
Nivå	AntArb20wThhFoB80Lgh
Representation	Ej aktuellt

*Teknisk information*

Server	db100.prod.sql
Databas	FoB80LghHh
Tabell	FoB80LghHh
Kolumn	AntArb20wTHh

**Hustyp**

Namn	Hustyp
Definition	Anger om huset är småhus eller tillhör övriga hus. Detta beräknas utifrån antalet bostadslägenheter i huset.

Småhus är den sammanfattande benämningen på en- och tvåbostadshus. Med övriga hus avses flerbostadshus och icke-bostadshus.

Beskrivning	
Baserad på	(ingen)
Rek. kolumnnamn	
Rek. datatyp	
Kommentar	
Referenstid	1980-09-01
Uppgiftskälla	Riksskatteverkets byggnadsregister
Arkiveras	Ja
Dimension	Nej
Operationell definition	Uppgiften hämtas från allmänna fastighetstaxeringen 1981 (AFT 81).

*Värdemängd*

Klassifikation/värdemängd	HusTypFoB80Lgh
Version	HusTypFoB80Lgh
Nivå	HusTypFoB80Lgh
Representation	Ej aktuellt

*Teknisk information*

Server	db100.prod.sql
Databas	FoB80LghHh
Tabell	FoB80LghHh
Kolumn	HusTyp

**Isolering**

Namn	Isolering
Definition	Anger om huset har isolering enligt då gällande nybyggnadsstandard (1976).

Beskrivning	
Baserad på	(ingen)
Rek. kolumnnamn	

Rek. datatyp	
Kommentar	
Referenstid	1980-09-01
Uppgiftskälla	Riksskatteverkets byggnadsregister
Arkiveras	Ja
Dimension	Nej
Operationell definition	Uppgiften hämtas från allmänna fastighetstaxeringen 1981 (AFT 81).

*Värdemängd*

Klassifikation/värdemängd	IsoleringFoB80Lgh
Version	IsoleringFoB80Lgh
Nivå	IsoleringFoB80Lgh
Representation	Ej aktuellt

*Teknisk information*

Server	db100.prod.sql
Databas	FoB80LghHh
Tabell	FoB80LghHh
Kolumn	Isolering

**Kommun**

Namn	Kommun
Definition	Kommun för kyrkobokfört boende. För obebodda lägenheter avses den kommun där bostadslägenheten är belägen.

## Beskrivning

Baserad på	(ingen)
------------	---------

Rek. kolumnnamn	
-----------------	--

Rek. datatyp	
--------------	--

Kommentar	
-----------	--

Referenstid	1981-01-01
-------------	------------

Uppgiftskälla	SCB:s fastighetsregister och RTB
---------------	----------------------------------

Arkiveras	Ja
-----------	----

Dimension	Nej
-----------	-----

Operationell definition	Uppgiften hämtas från SCB:s fastighetsregister och Registret över totalbefolkningen (RTB).
-------------------------	--

*Värdemängd*

Klassifikation/värdemängd	KommunFoB80
---------------------------	-------------

Version	KommunFoB80
---------	-------------

Nivå	KommunFoB80
------	-------------

Representation	Ej aktuellt
----------------	-------------

*Teknisk information*

Server	db100.prod.sql
--------	----------------

Databas	FoB80LghHh
---------	------------

Tabell	FoB80LghHh
--------	------------



Kolumn	Kommun
<b>Kvalitetsgrupp</b>	
Namn	Kvalitetsgrupp
Definition	På grundval av uppgifterna om utrustning och byggnadsår/period har lägenheterna indelats i kvalitetsgrupper.
Beskrivning	
Baserad på	(ingen)
Rek. kolumnnamn	
Rek. datatyp	
Kommentar	Härledd variabel
Referenstid	1980-09-01
Uppgiftskälla	Riksskatteverkets byggnadsregister
Arkiveras	Ja
Dimension	Nej
Operationell definition	Variabeln härleds med hjälp av uppgifter från allmänna fastighetstaxeringen 1981 (AFT 81).
<b>Värde mängd</b>	
Klassifikation/värde mängd	KvalGruppFoB80Lgh
Version	KvalGruppFoB80Lgh
Nivå	KvalGruppFoB80Lgh
Representation	Ej aktuellt
<b>Teknisk information</b>	
Server	db100.prod.sql
Databas	FoB80LghHh
Tabell	FoB80LghHh
Kolumn	KvalGrupp
<b>Kök</b>	
Namn	Kök
Definition	Anger vilken form av köksutrymme som finns i lägenheten.
Beskrivning	
Baserad på	(ingen)
Rek. kolumnnamn	
Rek. datatyp	
Kommentar	
Referenstid	1980-09-01
Uppgiftskälla	Riksskatteverkets byggnadsregister
Arkiveras	Ja
Dimension	Nej
Operationell definition	Uppgiften hämtas från allmänna fastighetstaxeringen 1981 (AFT 81).
<b>Värde mängd</b>	
Klassifikation/värde mängd	KokFoB80Lgh
Version	KokFoB80Lgh
Nivå	KokFoB80Lgh

Representation

Ej aktuellt

*Teknisk information*

Server

db100.prod.sql

Databas

FoB80LghHh

Tabell

FoB80LghHh

Kolumn

Kok

***Kön - 18- w i hushållet***

Namn

Kön - 18- w i hushållet

Definition

Anger kön för person 18-w år i hushåll utan gifta/sambo med endast en person 18-w år.

Beskrivning

Baserad på

(ingen)

Rek. kolumnnamn

Rek. datatyp

Kommentar

Härledd variabel

Referenstid

Uppgiftskälla

FoB-blankett/RTB

Arkiveras

Ja

Dimension

Nej

Operationell definition

Variabeln härleds med hjälp av uppgifter från FoB-blanketten och Registret över totalbefolkningen (RTB).

*Värdemängd*

Klassifikation/värdemängd

Kon18wFoB80

Version

Kon18wFoB80

Nivå

Kon18wFoB80

Representation

Ej aktuellt

*Teknisk information*

Server

db100.prod.sql

Databas

FoB80LghHh

Tabell

FoB80LghHh

Kolumn

Kon18w

***Kön - referensperson***

Namn

Kön - referensperson

Definition

Anger referenspersonens kön.

Referensperson avser den person som på blanketten uppgetts vara gift eller sambo (GS). I hushåll utan GS har den äldste personen i hushållet valts.

Variabeln har dålig kvalitet. Det saknas uppgift om referensperson för de personer som är gifta eller sammanboende.

Beskrivning

Baserad på

(ingen)

Rek. kolumnnamn	
Rek. datatyp	
Kommentar	Härledd variabel
Referenstid	
Uppgiftskälla	FoB-blankett/RTB
Arkiveras	Ja
Dimension	Nej
Operationell definition	Variabeln härleds med hjälp av uppgifter från FoB-blanketten och Registret över totalbefolkningen (RTB).

*Värdemängd*

Klassifikation/värdemängd	RPKonFoB80
Version	RPKonFoB80
Nivå	RPKonFoB80
Representation	Ej aktuellt

*Teknisk information*

Server	db100.prod.sql
Databas	FoB80LghHh
Tabell	FoB80LghHh
Kolumn	RPKon

***Lägenheter - antal***

Namn	Lägenheter - antal
Definition	Anger hur många lägenheter som finns i huset.
Beskrivning	
Baserad på	(ingen)
Rek. kolumnnamn	
Rek. datatyp	
Kommentar	001-898
Referenstid	1980-09-01
Uppgiftskälla	Riksskatteverkets byggnadsregister
Arkiveras	Ja
Dimension	Nej
Operationell definition	Uppgiften hämtas från allmänna fastighetstaxeringen 1981 (AFT 81).

*Värdemängd*

Beskrivning	001-898
-------------	---------

*Teknisk information*

Server	db100.prod.sql
Databas	FoB80LghHh
Tabell	FoB80LghHh
Kolumn	AntLgh

**Lägenhetslöpnummer**

Namn	Lägenhetslöpnummer
Definition	Anger löpnummer för lägenhets/hushållstillhörighet.
Beskrivning	Löpnumret avgränsar ett hushåll och är därmed unikt för varje enskilt hushåll.
Baserad på	(ingen)
Rek. kolumnnamn	
Rek. datatyp	
Kommentar	Härledd variabel
Referenstid	
Arkiveras	Ja
Dimension	Nej
Operationell definition	Härledd variabel

**Värdemängd**

Beskrivning	1000001-4672775
-------------	-----------------

**Teknisk information**

Server	db100.prod.sql
Databas	FoB80LghHh
Tabell	FoB80LghHh
Kolumn	LopNrLgh

**Lägenhetsnummer**

Namn	Lägenhetsnummer
Definition	Löpnumrering av lägenheter inom ett hus.
Beskrivning	
Baserad på	(ingen)
Rek. kolumnnamn	
Rek. datatyp	
Kommentar	
Referenstid	1980-09-01
Uppgiftskälla	Riksskatteverkets byggnadsregister
Arkiveras	Ja
Dimension	Nej
Operationell definition	Uppgiften hämtas från allmänna fastighetstaxeringen 1981 (AFT 81).

**Värdemängd**

Beskrivning	001-999 000= uppgift saknas Blankt = Enfamiljshus som bebos av ägaren
-------------	---

**Teknisk information**

Server	db100.prod.sql
--------	----------------

Databas	FoB80LghHh
Tabell	FoB80LghHh
Kolumn	LghNr

**Lägenhetsstorlek**

Namn	Lägenhetsstorlek
Definition	Anger antal rum och kök i lägenheten.
Beskrivning	
Baserad på	(ingen)
Rek. kolumnnamn	
Rek. datatyp	
Kommentar	Härledd variabel
Referenstid	
Uppgiftskälla	Riksskatteverkets byggnadsregister
Arkiveras	Ja
Dimension	Nej
Operationell definition	Variabeln härleds med hjälp av uppgifter från allmänna fastighetstaxeringen 1981 (AFT 81).

**Värdeomängd**

Klassifikation/värdeomängd	LghTypFoB80Lgh
Version	LghTypFoB80Lgh
Nivå	LghTypFoB80Lgh
Representation	Ej aktuellt

**Teknisk information**

Server	db100.prod.sql
Databas	FoB80LghHh
Tabell	FoB80LghHh
Kolumn	LghTyp

**Lägenhetsuppgifter**

Namn	Lägenhetsuppgifter
Definition	Anger om lägenhetsuppgifter har hämtats från personblanketten.
Beskrivning	
Baserad på	(ingen)
Rek. kolumnnamn	
Rek. datatyp	
Kommentar	Härledd variabel
Referenstid	
Arkiveras	Ja
Dimension	Nej
Operationell definition	Härledd variabel

**Värdeomängd**

Klassifikation/värdeomängd	LghUppgiftFoB80Lgh
Version	LghUppgiftFoB80Lgh
Nivå	LghUppgiftFoB80Lgh

Representation Ej aktuellt

*Teknisk information*

Server db100.prod.sql  
 Databas FoB80LghHh  
 Tabell FoB80LghHh  
 Kolumn LghUppgift

**Län**

Namn Län  
 Definition Län för kyrkobokfört boende. För obebodda lägenheter avses det län där bostadslägenheten är belägen.  
 Beskrivning  
 Baserad på (ingen)  
 Rek. kolumnnamn  
 Rek. datatyp  
 Kommentar Härledd variabel  
 Referensid  
 Uppgiftskälla SCB:s fastighetsregister och RTB  
 Arkiveras Ja  
 Dimension Nej  
 Operationell definition Uppgiften hämtas från SCB:s fastighetsregister och Registret över totalbefolkningen (RTB).

*Värdemängd*

Klassifikation/värdemängd LanFoB80  
 Version LanFoB80  
 Nivå LanFoB80  
 Representation Ej aktuellt

*Teknisk information*

Server db100.prod.sql  
 Databas FoB80LghHh  
 Tabell FoB80LghHh  
 Kolumn Lan

**Medborgarskap - referensperson**

Namn Medborgarskap - referensperson  
 Definition Anger referenspersonens medborgarskap.

Referensperson avser den person som på blanketten uppgetts vara gift eller sambo (GS). I hushåll utan GS har den äldste personen i hushållet valts.

Beskrivning Medborgarskap regleras av de lagar som gäller för medborgarskap.  
 Baserad på (ingen)  
 Rek. kolumnnamn  
 Rek. datatyp

Kommentar	Härledd variabel
Referenstid	
Uppgiftskälla	FoB-blankett/RTB
Arkiveras	Ja
Dimension	Nej
Operationell definition	Variabeln härleds med hjälp av uppgifter från FoB-blanketten och Registret över totalbefolkningen (RTB).

*Värde mängd*

Klassifikation/värde mängd	RPLand80
Version	RPLand80
Nivå	RPLand80
Representation	Ej aktuellt

*Teknisk information*

Server	db100.prod.sql
Databas	FoB80LghHh
Tabell	FoB80LghHh
Kolumn	RPMedb

**Medborgarskap - sammanboende kvinna**

Namn	Medborgarskap - sammanboende kvinna
Definition	Anger den sammanboende kvinnans medborgarskap.

Beskrivning Medborgarskap regleras av de lagar som gäller för medborgarskap.  
Baserad på (ingen)

Rek. kolumnnamn

Rek. datatyp

Kommentar Härledd variabel

Referenstid

Uppgiftskälla FoB-blankett/RTB

Arkiveras Ja

Dimension Nej

Operationell definition Variabeln härleds med hjälp av uppgifter från FoB-blanketten och Registret över totalbefolkningen (RTB).

*Värde mängd*

Klassifikation/värde mängd	SamboLandFoB80Lgh
Version	SamboLandFoB80Lgh
Nivå	SamboLandFoB80Lgh
Representation	Ej aktuellt

*Teknisk information*

Server	db100.prod.sql
Databas	FoB80LghHh
Tabell	FoB80LghHh
Kolumn	SamboKvMedb

**Medborgarskap - sammanboende man**

Namn	Medborgarskap - sammanboende man
Definition	Anger den sammanboende mannens medborgarskap.
Beskrivning	Medborgarskap regleras av de lagar som gäller för medborgarskap.
Baserad på	(ingen)
Rek. kolumnnamn	
Rek. datatyp	
Kommentar	Härledd variabel
Referenstid	
Uppgiftskälla	FoB-blankett/RTB
Arkiveras	Ja
Dimension	Nej
Operationell definition	Variabeln härleds med hjälp av uppgifter från FoB-blanketten och Registret över totalbefolkningen (RTB).

*Värdemängd*

Klassifikation/värdemängd	SamboLandFoB80Lgh
Version	SamboLandFoB80Lgh
Nivå	SamboLandFoB80Lgh
Representation	Ej aktuellt

*Teknisk information*

Server	db100.prod.sql
Databas	FoB80LghHh
Tabell	FoB80LghHh
Kolumn	SamboManMedb

**Nordlig koordinat**

Namn	Nordlig koordinat
Definition	Nordlig mediankoordinat i meter för en bostadsfastighet. Den mittersta av fastighetens byggnadskoordinater.
Beskrivning	Nordlig meterkoordinat i rikets nät.
Baserad på	(ingen)
Rek. kolumnnamn	
Rek. datatyp	
Kommentar	
Referenstid	
Uppgiftskälla	SCB:s fastighetsregister
Arkiveras	Ja
Dimension	Nej
Operationell definition	Uppgiften hämtas från SCB:s fastighetsregister.

*Värdemängd*

Beskrivning	Nordlig mediankoordinat i meter för en fastighet.
-------------	---



*Teknisk information*

Server	db100.prod.sql
Databas	FoB80LghHh
Tabell	FoB80LghHh
Kolumn	NordKoordinat

*Nybyggnadsår*

Namn	Nybyggnadsår
Definition	Anger det år som huset uppfördes.
Beskrivning	
Baserad på	(ingen)
Rek. kolumnnamn	
Rek. datatyp	
Kommentar	
Referenstid	
Uppgiftskälla	Riksskatteverkets byggnadsregister
Arkiveras	Ja
Dimension	Nej
Operationell definition	Uppgiften hämtas från allmänna fastighetstaxeringen 1981 (AFT 81).

*Värde mängd*

Klassifikation/värde mängd	NyByggArFoB80Lgh
Version	NyByggArFoB80Lgh
Nivå	NyByggArFoB80Lgh
Representation	Ej aktuellt

*Teknisk information*

Server	db100.prod.sql
Databas	FoB80LghHh
Tabell	FoB80LghHh
Kolumn	NyByggAr

*Nyckelkodområde*

Namn	Nyckelkodområde
Definition	Nyckelkodområde för kyrkobokfört boende. För obebodda lägenheter avses det nyckelkodområde där bostadslägenheten är belägen. Sexställig kod för nyckelkodområde (NYKO) inom kommun.
Beskrivning	Kommunägd indelning i små geografiska områden för kommunal planering.  SCB har ingen tillgång till någon beskrivning av kodernas betydelse. Uppgifterna kan eventuellt återfinnas hos respektive kommun.
Baserad på	(ingen)
Rek. kolumnnamn	

Rek. datatyp	
Kommentar	
Referenstid	1981-01-01
Uppgiftskälla	SCB:s fastighetsregister
Arkiveras	Ja
Dimension	Nej
Operationell definition	Uppgiften hämtas från SCB:s fastighetsregister.

*Värdemängd*

Beskrivning	000000 - 999999 RestFo = Uppgift saknas
-------------	--

*Teknisk information*

Server	db100.prod.sql
Databas	FoB80LghHh
Tabell	FoB80LghHh
Kolumn	NYKO

***Om- eller tillbyggnadsår***

Namn	Om- eller tillbyggnadsår
Definition	Anger husets om- eller tillbyggnadsår.
Beskrivning	
Baserad på	(ingen)
Rek. kolumnnamn	
Rek. datatyp	
Kommentar	
Referenstid	
Uppgiftskälla	Riksskatteverkets byggnadsregister
Arkiveras	Ja
Dimension	Nej
Operationell definition	Uppgiften hämtas från allmänna fastighetstaxeringen 1981 (AFT 81).

*Värdemängd*

Klassifikation/värdemängd	OmTillByggArFoB80Lgh
Version	OmTillByggArFoB80Lgh
Nivå	OmTillByggArFoB80Lgh
Representation	Ej aktuellt

*Teknisk information*

Server	db100.prod.sql
Databas	FoB80LghHh
Tabell	FoB80LghHh
Kolumn	OmTillByggAr

***Ostlig koordinat***

Namn	Ostlig koordinat
------	------------------

Definition	Ostlig mediankoordinat i meter för en bostadsfastighet. Den mittersta av fastighetens byggnadskoordinater.
Beskrivning	Ostlig meterkoordinat i rikets nät.
Baserad på	(ingen)
Rek. kolumnnamn	
Rek. datatyp	
Kommentar	
Referenstid	
Uppgiftskälla	SCB:s fastighetsregister
Arkiveras	Ja
Dimension	Nej
Operationell definition	Uppgiften hämtades från SCB:s fastighetsregister.

*Värdemängd*

Beskrivning	Ostlig mediankoordinat i meter för en fastighet.
-------------	--

*Teknisk information*

Server	db100.prod.sql
Databas	FoB80LghHh
Tabell	FoB80LghHh
Kolumn	OstKoordinat

***Permanent/fritidshus***

Namn	Permanent/fritidshus
Definition	Anger om huset är ett hyreshus, permanenthus eller ett fritidshus.
Beskrivning	
Baserad på	(ingen)
Rek. kolumnnamn	
Rek. datatyp	
Kommentar	
Referenstid	1980-09-01
Uppgiftskälla	Riksskatteverkets byggnadsregister
Arkiveras	Ja
Dimension	Nej
Operationell definition	Uppgiften hämtas från allmänna fastighetstaxeringen 1981 (AFT 81).

*Värdemängd*

Klassifikation/värdemängd	PermFritHusFoB80Lgh
Version	PermFritHusFoB80Lgh
Nivå	PermFritHusFoB80Lgh
Representation	Ej aktuellt

*Teknisk information*

Server	db100.prod.sql
Databas	FoB80LghHh

Tabell FoB80LghHh  
Kolumn PermFritHus

**Personer 0 år**

Namn Personer 0 år  
Definition Anger antal personer i hushållet som är 0 år.  
Beskrivning  
Baserad på (ingen)  
Rek. kolumnnamn  
Rek. datatyp  
Kommentar Härledd variabel  
Referenstid  
Arkiveras Ja  
Dimension Nej  
Operationell definition Variabeln härleds med hjälp av uppgifter från FoB-blanketten och Registret över totalbefolkningen (RTB).

*Värdeomängd*

Klassifikation/värdeomängd Ant03FoB80Lgh  
Version Ant03FoB80Lgh  
Nivå Ant03FoB80Lgh  
Representation Ej aktuellt

*Teknisk information*

Server db100.prod.sql  
Databas FoB80LghHh  
Tabell FoB80LghHh  
Kolumn Ant0Hh

**Personer 1 år**

Namn Personer 1 år  
Definition Anger antal personer i hushållet som är 1 år.  
Beskrivning  
Baserad på (ingen)  
Rek. kolumnnamn  
Rek. datatyp  
Kommentar Härledd variabel  
Referenstid  
Arkiveras Ja  
Dimension Nej  
Operationell definition Variabeln härleds med hjälp av uppgifter från FoB-blanketten och Registret över totalbefolkningen (RTB).

*Värdeomängd*

Klassifikation/värdeomängd Ant03FoB80Lgh  
Version Ant03FoB80Lgh  
Nivå Ant03FoB80Lgh

Representation Ej aktuellt

*Teknisk information*

Server db100.prod.sql  
 Databas FoB80LghHh  
 Tabell FoB80LghHh  
 Kolumn Ant1Hh

**Personer 10 år**

Namn Personer 10 år  
 Definition Anger antal personer i hushållet som är 10 år.  
 Beskrivning  
 Baserad på (ingen)  
 Rek. kolumnnamn  
 Rek. datatyp  
 Kommentar Härledd variabel  
 Referenstid  
 Arkiveras Ja  
 Dimension Nej  
 Operationell definition Variabeln härleds med hjälp av uppgifter från FoB-blanketten och Registret över totalbefolkningen (RTB).

*Värde mängd*

Klassifikation/värde mängd Ant03FoB80Lgh  
 Version Ant03FoB80Lgh  
 Nivå Ant03FoB80Lgh  
 Representation Ej aktuellt

*Teknisk information*

Server db100.prod.sql  
 Databas FoB80LghHh  
 Tabell FoB80LghHh  
 Kolumn Ant10Hh

**Personer 11 år**

Namn Personer 11 år  
 Definition Anger antal personer i hushållet som är 11 år.  
 Beskrivning  
 Baserad på (ingen)  
 Rek. kolumnnamn  
 Rek. datatyp  
 Kommentar Härledd variabel  
 Referenstid  
 Arkiveras Ja  
 Dimension Nej

Operationell definition Variabeln härleds med hjälp av uppgifter från FoB-blanketten och Registret över totalbefolkningen (RTB).

*Värde mängd*

Klassifikation/värde mängd Ant03FoB80Lgh  
 Version Ant03FoB80Lgh  
 Nivå Ant03FoB80Lgh  
 Representation Ej aktuellt

*Teknisk information*

Server db100.prod.sql  
 Databas FoB80LghHh  
 Tabell FoB80LghHh  
 Kolumn Ant11Hh

***Personer 12 år***

Namn Personer 12 år  
 Definition Anger antal personer i hushållet som är 12 år.  
 Beskrivning  
 Baserad på (ingen)  
 Rek. kolumnnamn  
 Rek. datatyp  
 Kommentar Härledd variabel  
 Referenstid  
 Arkiveras Ja  
 Dimension Nej  
 Operationell definition Variabeln härleds med hjälp av uppgifter från FoB-blanketten och Registret över totalbefolkningen (RTB).

*Värde mängd*

Klassifikation/värde mängd Ant04FoB80Lgh  
 Version Ant04FoB80Lgh  
 Nivå Ant04FoB80Lgh  
 Representation Ej aktuellt

*Teknisk information*

Server db100.prod.sql  
 Databas FoB80LghHh  
 Tabell FoB80LghHh  
 Kolumn Ant12Hh

***Personer 13 år***

Namn Personer 13 år  
 Definition Anger antal personer i hushållet som är 13 år.  
 Beskrivning  
 Baserad på (ingen)

Rek. kolumnnamn	
Rek. datatyp	
Kommentar	Härledd variabel
Referenstid	
Arkiveras	Ja
Dimension	Nej
Operationell definition	Variabeln härleds med hjälp av uppgifter från FoB-blanketten och Registret över totalbefolkningen (RTB).

*Värde mängd*

Klassifikation/värde mängd	Ant03FoB80Lgh
Version	Ant03FoB80Lgh
Nivå	Ant03FoB80Lgh
Representation	Ej aktuellt

*Teknisk information*

Server	db100.prod.sql
Databas	FoB80LghHh
Tabell	FoB80LghHh
Kolumn	Ant13Hh

***Personer 14 år***

Namn	Personer 14 år
Definition	Anger antal personer i hushållet som är 14 år.
Beskrivning	
Baserad på	(ingen)
Rek. kolumnnamn	
Rek. datatyp	
Kommentar	Härledd variabel
Referenstid	
Arkiveras	Ja
Dimension	Nej
Operationell definition	Variabeln härleds med hjälp av uppgifter från FoB-blanketten och Registret över totalbefolkningen (RTB).

*Värde mängd*

Klassifikation/värde mängd	Ant03FoB80Lgh
Version	Ant03FoB80Lgh
Nivå	Ant03FoB80Lgh
Representation	Ej aktuellt

*Teknisk information*

Server	db100.prod.sql
Databas	FoB80LghHh
Tabell	FoB80LghHh
Kolumn	Ant14Hh

**Personer 15 år**

Namn	Personer 15 år
Definition	Anger antal personer i hushållet som är 15 år.
Beskrivning	
Baserad på	(ingen)
Rek. kolumnnamn	
Rek. datatyp	
Kommentar	Härledd variabel
Referenstid	
Arkiveras	Ja
Dimension	Nej
Operationell definition	Variabeln härleds med hjälp av uppgifter från FoB-blanketten och Registret över totalbefolkningen (RTB).

*Värde***mängd**

Klassifikation/värde	Ant03FoB80Lgh
Version	Ant03FoB80Lgh
Nivå	Ant03FoB80Lgh
Representation	Ej aktuellt

*Teknisk information*

Server	db100.prod.sql
Databas	FoB80LghHh
Tabell	FoB80LghHh
Kolumn	Ant15Hh

**Personer 16 år**

Namn	Personer 16 år
Definition	Anger antal personer i hushållet som är 16 år.
Beskrivning	
Baserad på	(ingen)
Rek. kolumnnamn	
Rek. datatyp	
Kommentar	Härledd variabel
Referenstid	
Arkiveras	Ja
Dimension	Nej
Operationell definition	Variabeln härleds med hjälp av uppgifter från FoB-blanketten och Registret över totalbefolkningen (RTB).

*Värde***mängd**

Klassifikation/värde	Ant03FoB80Lgh
Version	Ant03FoB80Lgh
Nivå	Ant03FoB80Lgh
Representation	Ej aktuellt



*Teknisk information*

Server	db100.prod.sql
Databas	FoB80LghHh
Tabell	FoB80LghHh
Kolumn	Ant16Hh

***Personer 17 år***

Namn	Personer 17 år
Definition	Anger antal personer i hushållet som är 17 år.
Beskrivning	
Baserad på	(ingen)
Rek. kolumnnamn	
Rek. datatyp	
Kommentar	Härledd variabel
Referenstid	
Arkiveras	Ja
Dimension	Nej
Operationell definition	Variabeln härleds med hjälp av uppgifter från FoB-blanketten och Registret över totalbefolkningen (RTB).

*Värdeområde*

Klassifikation/värdeområde	Ant03FoB80Lgh
Version	Ant03FoB80Lgh
Nivå	Ant03FoB80Lgh
Representation	Ej aktuellt

*Teknisk information*

Server	db100.prod.sql
Databas	FoB80LghHh
Tabell	FoB80LghHh
Kolumn	Ant17Hh

***Personer 18 år***

Namn	Personer 18 år
Definition	Anger antal personer i hushållet som är 18 år.
Beskrivning	
Baserad på	(ingen)
Rek. kolumnnamn	
Rek. datatyp	
Kommentar	Härledd variabel
Referenstid	
Arkiveras	Ja
Dimension	Nej
Operationell definition	Variabeln härleds med hjälp av uppgifter från FoB-blanketten och Registret över totalbefolkningen (RTB).

*Värde mängd*

Klassifikation/värde mängd	Ant04FoB80Lgh
Version	Ant04FoB80Lgh
Nivå	Ant04FoB80Lgh
Representation	Ej aktuellt

*Teknisk information*

Server	db100.prod.sql
Databas	FoB80LghHh
Tabell	FoB80LghHh
Kolumn	Ant18Hh

**Personer 19 år**

Namn	Personer 19 år
Definition	Anger antal personer i hushållet som är 19 år.
Beskrivning	
Baserad på	(ingen)
Rek. kolumnnamn	
Rek. datatyp	
Kommentar	Härledd variabel
Referenstid	
Arkiveras	Ja
Dimension	Nej
Operationell definition	Variabeln härleds med hjälp av uppgifter från FoB-blanketten och Registret över totalbefolkningen (RTB).

*Värde mängd*

Klassifikation/värde mängd	Ant04FoB80Lgh
Version	Ant04FoB80Lgh
Nivå	Ant04FoB80Lgh
Representation	Ej aktuellt

*Teknisk information*

Server	db100.prod.sql
Databas	FoB80LghHh
Tabell	FoB80LghHh
Kolumn	Ant19Hh

**Personer 2 år**

Namn	Personer 2 år
Definition	Anger antal personer i hushållet som är 2 år.
Beskrivning	
Baserad på	(ingen)
Rek. kolumnnamn	
Rek. datatyp	
Kommentar	Härledd variabel
Referenstid	

Arkiveras	Ja
Dimension	Nej
Operationell definition	Variabeln härleds med hjälp av uppgifter från FoB-blanketten och Registret över totalbefolkningen (RTB).

*Värde mängd*

Klassifikation/värde mängd	Ant03FoB80Lgh
Version	Ant03FoB80Lgh
Nivå	Ant03FoB80Lgh
Representation	Ej aktuellt

*Teknisk information*

Server	db100.prod.sql
Databas	FoB80LghHh
Tabell	FoB80LghHh
Kolumn	Ant2Hh

***Personer 20-24 år***

Namn	Personer 20-24 år
Definition	Anger antal personer i hushållet som är 20-24 år.
Beskrivning	
Baserad på	(ingen)

Rek. kolumnnamn	
Rek. datatyp	
Kommentar	Härledd variabel

Referensid	
Arkiveras	Ja
Dimension	Nej
Operationell definition	Variabeln härleds med hjälp av uppgifter från FoB-blanketten och Registret över totalbefolkningen (RTB).

*Värde mängd*

Klassifikation/värde mängd	Ant08FoB80Lgh
Version	Ant08FoB80Lgh
Nivå	Ant08FoB80Lgh
Representation	Ej aktuellt

*Teknisk information*

Server	db100.prod.sql
Databas	FoB80LghHh
Tabell	FoB80LghHh
Kolumn	Ant2024Hh

***Personer 25-29 år***

Namn	Personer 25-29 år
Definition	Anger antal personer i hushållet som är 25-29 år.
Beskrivning	

Baserad på	(ingen)
Rek. kolumnnamn	
Rek. datatyp	
Kommentar	Härledd variabel
Referenstid	
Arkiveras	Ja
Dimension	Nej
Operationell definition	Variabeln härleds med hjälp av uppgifter från FoB-blanketten och Registret över totalbefolkningen (RTB).
<i>Värdemängd</i>	
Klassifikation/värdemängd	Ant09FoB80Lgh
Version	Ant09FoB80Lgh
Nivå	Ant09FoB80Lgh
Representation	Ej aktuellt
<i>Teknisk information</i>	
Server	db100.prod.sql
Databas	FoB80LghHh
Tabell	FoB80LghHh
Kolumn	Ant2529Hh
<b><i>Personer 3 år</i></b>	
Namn	Personer 3 år
Definition	Anger antal personer i hushållet som är 3 år.
Beskrivning	
Baserad på	(ingen)
Rek. kolumnnamn	
Rek. datatyp	
Kommentar	Härledd variabel
Referenstid	
Arkiveras	Ja
Dimension	Nej
Operationell definition	Variabeln härleds med hjälp av uppgifter från FoB-blanketten och Registret över totalbefolkningen (RTB).
<i>Värdemängd</i>	
Klassifikation/värdemängd	Ant03FoB80Lgh
Version	Ant03FoB80Lgh
Nivå	Ant03FoB80Lgh
Representation	Ej aktuellt
<i>Teknisk information</i>	
Server	db100.prod.sql
Databas	FoB80LghHh
Tabell	FoB80LghHh
Kolumn	Ant3Hh

**Personer 30-34 år**

Namn	Personer 30-34 år
Definition	Anger antal personer i hushållet som är 30-34 år.
Beskrivning	
Baserad på	(ingen)
Rek. kolumnnamn	
Rek. datatyp	
Kommentar	Härledd variabel
Referenstid	
Arkiveras	Ja
Dimension	Nej
Operationell definition	Variabeln härleds med hjälp av uppgifter från FoB-blanketten och Registret över totalbefolkningen (RTB).

*Värdeomängd*

Klassifikation/värdeomängd	Ant012FoB80Lgh
Version	Ant012FoB80Lgh
Nivå	Ant012FoB80Lgh
Representation	Ej aktuellt

*Teknisk information*

Server	db100.prod.sql
Databas	FoB80LghHh
Tabell	FoB80LghHh
Kolumn	Ant3034Hh

**Personer 35-39 år**

Namn	Personer 35-39 år
Definition	Anger antal personer i hushållet som är 35-39 år.
Beskrivning	
Baserad på	(ingen)
Rek. kolumnnamn	
Rek. datatyp	
Kommentar	Härledd variabel
Referenstid	
Arkiveras	Ja
Dimension	Nej
Operationell definition	Variabeln härleds med hjälp av uppgifter från FoB-blanketten och Registret över totalbefolkningen (RTB).

*Värdeomängd*

Klassifikation/värdeomängd	Ant06FoB80Lgh
Version	Ant06FoB80Lgh
Nivå	Ant06FoB80Lgh
Representation	Ej aktuellt

*Teknisk information*

Server	db100.prod.sql
Databas	FoB80LghHh
Tabell	FoB80LghHh
Kolumn	Ant3539Hh

***Personer 4 år***

Namn	Personer 4 år
Definition	Anger antal personer i hushållet som är 4 år.
Beskrivning	
Baserad på	(ingen)
Rek. kolumnnamn	
Rek. datatyp	
Kommentar	Härledd variabel
Referenstid	
Arkiveras	Ja
Dimension	Nej
Operationell definition	Variabeln härleds med hjälp av uppgifter från FoB-blanketten och Registret över totalbefolkningen (RTB).

*Värdeomängd*

Klassifikation/värdeomängd	Ant03FoB80Lgh
Version	Ant03FoB80Lgh
Nivå	Ant03FoB80Lgh
Representation	Ej aktuellt

*Teknisk information*

Server	db100.prod.sql
Databas	FoB80LghHh
Tabell	FoB80LghHh
Kolumn	Ant4Hh

***Personer 40-44 år***

Namn	Personer 40-44 år
Definition	Anger antal personer i hushållet som är 40-44 år.
Beskrivning	
Baserad på	(ingen)
Rek. kolumnnamn	
Rek. datatyp	
Kommentar	Härledd variabel
Referenstid	
Arkiveras	Ja
Dimension	Nej
Operationell definition	Variabeln härleds med hjälp av uppgifter från FoB-blanketten och Registret över totalbefolkningen (RTB).

*Värdeomängd*

Klassifikation/värdeomängd	Ant07FoB80Lgh
----------------------------	---------------

Version	Ant07FoB80Lgh
Nivå	Ant07FoB80Lgh
Representation	Ej aktuellt

*Teknisk information*

Server	db100.prod.sql
Databas	FoB80LghHh
Tabell	FoB80LghHh
Kolumn	Ant4044Hh

**Personer 45-49 år**

Namn	Personer 45-49 år
Definition	Anger antal personer i hushållet som är 45-49 år.
Beskrivning	
Baserad på	(ingen)
Rek. kolumnnamn	
Rek. datatyp	
Kommentar	Härledd variabel
Referenstid	
Arkiveras	Ja
Dimension	Nej
Operationell definition	Variabeln härleds med hjälp av uppgifter från FoB-blanketten och Registret över totalbefolkningen (RTB).

*Värdemängd*

Klassifikation/värdemängd	Ant04FoB80Lgh
Version	Ant04FoB80Lgh
Nivå	Ant04FoB80Lgh
Representation	Ej aktuellt

*Teknisk information*

Server	db100.prod.sql
Databas	FoB80LghHh
Tabell	FoB80LghHh
Kolumn	Ant4549Hh

**Personer 5 år**

Namn	Personer 5 år
Definition	Anger antal personer i hushållet som är 5 år.
Beskrivning	
Baserad på	(ingen)
Rek. kolumnnamn	
Rek. datatyp	
Kommentar	Uppgiftskälla: Härledd variabel
Referenstid	
Arkiveras	Ja
Dimension	Nej

Operationell definition Variabeln härleds med hjälp av uppgifter från FoB-blanketten och Registret över totalbefolkningen (RTB).

*Värde mängd*

Klassifikation/värde mängd Ant04FoB80Lgh  
 Version Ant04FoB80Lgh  
 Nivå Ant04FoB80Lgh  
 Representation Ej aktuellt

*Teknisk information*

Server db100.prod.sql  
 Databas FoB80LghHh  
 Tabell FoB80LghHh  
 Kolumn Ant5Hh

***Personer 50-54 år***

Namn Personer 50-54 år  
 Definition Anger antal personer i hushållet som är 50-54 år.

Beskrivning  
 Baserad på (ingen)

Rek. kolumnnamn

Rek. datatyp

Kommentar Härledd variabel

Referenstid

Arkiveras Ja

Dimension Nej

Operationell definition Variabeln härleds med hjälp av uppgifter från FoB-blanketten och Registret över totalbefolkningen (RTB).

*Värde mängd*

Klassifikation/värde mängd Ant011FoB80Lgh  
 Version Ant011FoB80Lgh  
 Nivå Ant011FoB80Lgh  
 Representation Ej aktuellt

*Teknisk information*

Server db100.prod.sql  
 Databas FoB80LghHh  
 Tabell FoB80LghHh  
 Kolumn Ant5054Hh

***Personer 55-59 år***

Namn Personer 55-59 år  
 Definition Anger antal personer i hushållet som är 55-59 år.

Beskrivning  
 Baserad på (ingen)

Rek. kolumnnamn



Rek. datatyp	
Kommentar	Härledd variabel
Referenstid	
Arkiveras	Ja
Dimension	Nej
Operationell definition	Variabeln härleds med hjälp av uppgifter från FoB-blanketten och Registret över totalbefolkningen (RTB).

*Värdeomängd*

Klassifikation/värdeomängd	Ant09FoB80Lgh
Version	Ant09FoB80Lgh
Nivå	Ant09FoB80Lgh
Representation	Ej aktuellt

*Teknisk information*

Server	db100.prod.sql
Databas	FoB80LghHh
Tabell	FoB80LghHh
Kolumn	Ant5559Hh

***Personer 6 år***

Namn	Personer 6 år
Definition	Anger antal personer i hushållet som är 6 år.
Beskrivning	
Baserad på	(ingen)
Rek. kolumnnamn	
Rek. datatyp	
Kommentar	Härledd variabel
Referenstid	
Arkiveras	Ja
Dimension	Nej
Operationell definition	Variabeln härleds med hjälp av uppgifter från FoB-blanketten och Registret över totalbefolkningen (RTB).

*Värdeomängd*

Klassifikation/värdeomängd	Ant03FoB80Lgh
Version	Ant03FoB80Lgh
Nivå	Ant03FoB80Lgh
Representation	Ej aktuellt

*Teknisk information*

Server	db100.prod.sql
Databas	FoB80LghHh
Tabell	FoB80LghHh
Kolumn	Ant6Hh

**Personer 60-64 år**

Namn	Personer 60-64 år
Definition	Anger antal personer i hushållet som är 60-64 år.
Beskrivning	
Baserad på	(ingen)
Rek. kolumnnamn	
Rek. datatyp	
Kommentar	Härledd variabel
Referenstid	
Arkiveras	Ja
Dimension	Nej
Operationell definition	Variabeln härleds med hjälp av uppgifter från FoB-blanketten och Registret över totalbefolkningen (RTB).

*Värde mängd*

Klassifikation/värde mängd	Ant09FoB80Lgh
Version	Ant09FoB80Lgh
Nivå	Ant09FoB80Lgh
Representation	Ej aktuellt

*Teknisk information*

Server	db100.prod.sql
Databas	FoB80LghHh
Tabell	FoB80LghHh
Kolumn	Ant6064Hh

**Personer 65-69 år**

Namn	Personer 65-69 år
Definition	Anger antal personer i hushållet som är 65-69 år.
Beskrivning	
Baserad på	(ingen)
Rek. kolumnnamn	
Rek. datatyp	
Kommentar	Härledd variabel
Referenstid	
Arkiveras	Ja
Dimension	Nej
Operationell definition	Variabeln härleds med hjälp av uppgifter från FoB-blanketten och Registret över totalbefolkningen (RTB).

*Värde mängd*

Klassifikation/värde mängd	Ant04FoB80Lgh
Version	Ant04FoB80Lgh
Nivå	Ant04FoB80Lgh
Representation	Ej aktuellt

*Teknisk information*

Server	db100.prod.sql
Databas	FoB80LghHh
Tabell	FoB80LghHh
Kolumn	Ant6569Hh

***Personer 7 år***

Namn	Personer 7 år
Definition	Anger antal personer i hushållet som är 7 år.
Beskrivning	
Baserad på	(ingen)
Rek. kolumnnamn	
Rek. datatyp	
Kommentar	Härledd variabel
Referenstid	
Arkiveras	Ja
Dimension	Nej
Operationell definition	Variabeln härleds med hjälp av uppgifter från FoB-blanketten och Registret över totalbefolkningen (RTB).

*Värdemängd*

Klassifikation/värdemängd	Ant03FoB80Lgh
Version	Ant03FoB80Lgh
Nivå	Ant03FoB80Lgh
Representation	Ej aktuellt

*Teknisk information*

Server	db100.prod.sql
Databas	FoB80LghHh
Tabell	FoB80LghHh
Kolumn	Ant7Hh

***Personer 70-74 år***

Namn	Personer 70-74 år
Definition	Anger antal personer i hushållet som är 70-74 år.
Beskrivning	
Baserad på	(ingen)
Rek. kolumnnamn	
Rek. datatyp	
Kommentar	Härledd variabel
Referenstid	
Arkiveras	Ja
Dimension	Nej
Operationell definition	Variabeln härleds med hjälp av uppgifter från FoB-blanketten och Registret över totalbefolkningen (RTB).

*Värde mängd*

Klassifikation/värde mängd	Ant06FoB80Lgh
Version	Ant06FoB80Lgh
Nivå	Ant06FoB80Lgh
Representation	Ej aktuellt

*Teknisk information*

Server	db100.prod.sql
Databas	FoB80LghHh
Tabell	FoB80LghHh
Kolumn	Ant7074Hh

***Personer 75- w år***

Namn	Personer 75- w år
Definition	Anger antal personer i hushållet som är 75- w år.
Beskrivning	
Baserad på	(ingen)
Rek. kolumnnamn	
Rek. datatyp	
Kommentar	Härledd variabel
Referenstid	
Arkiveras	Ja
Dimension	Nej
Operationell definition	Variabeln härleds med hjälp av uppgifter från FoB-blanketten och Registret över totalbefolkningen (RTB).

*Värde mängd*

Klassifikation/värde mängd	Ant07FoB80Lgh
Version	Ant07FoB80Lgh
Nivå	Ant07FoB80Lgh
Representation	Ej aktuellt

*Teknisk information*

Server	db100.prod.sql
Databas	FoB80LghHh
Tabell	FoB80LghHh
Kolumn	Ant75wHh

***Personer 8 år***

Namn	Personer 8 år
Definition	Anger antal personer i hushållet som är 8 år.
Beskrivning	
Baserad på	(ingen)
Rek. kolumnnamn	
Rek. datatyp	
Kommentar	Härledd variabel

Referenstid	
Arkiveras	Ja
Dimension	Nej
Operationell definition	Variabeln härleds med hjälp av uppgifter från FoB-blanketten och Registret över totalbefolkningen (RTB).

*Värde mängd*

Klassifikation/värde mängd	Ant03FoB80Lgh
Version	Ant03FoB80Lgh
Nivå	Ant03FoB80Lgh
Representation	Ej aktuellt

*Teknisk information*

Server	db100.prod.sql
Databas	FoB80LghHh
Tabell	FoB80LghHh
Kolumn	Ant8Hh

***Personer 9 år***

Namn	Personer 9 år
Definition	Anger antal personer i hushållet som är 9 år.
Beskrivning	
Baserad på	(ingen)
Rek. kolumnnamn	
Rek. datatyp	
Kommentar	Härledd variabel
Referenstid	
Arkiveras	Ja
Dimension	Nej
Operationell definition	Variabeln härleds med hjälp av uppgifter från FoB-blanketten och Registret över totalbefolkningen (RTB).

*Värde mängd*

Klassifikation/värde mängd	Ant03FoB80Lgh
Version	Ant03FoB80Lgh
Nivå	Ant03FoB80Lgh
Representation	Ej aktuellt

*Teknisk information*

Server	db100.prod.sql
Databas	FoB80LghHh
Tabell	FoB80LghHh
Kolumn	Ant9Hh

***Posttyp***

Namn	Posttyp
Definition	Anger om lägenheten är bebodd eller obebodd.

Beskrivning	
Baserad på	(ingen)
Rek. kolumnnamn	
Rek. datatyp	
Kommentar	Härledd variabel
Referenstid	
Arkiveras	Ja
Dimension	Nej
Operationell definition	Härledd variabel

*Värdeomängd*

Klassifikation/värdeomängd	PosttypFoB80
Version	PosttypFoB80
Nivå	PosttypFoB80
Representation	Ej aktuellt

*Teknisk information*

Server	db100.prod.sql
Databas	FoB80LghHh
Tabell	FoB80LghHh
Kolumn	Posttyp

**Rum**

Namn	Rum
Definition	Anger hur många rum som finns i lägenheten.

Med rum avses ett utrymme om minst 6 kvadratmeter golvyta och med direkt dagsljus från fönster. Som rum räknas inte kök, kokvrå eller matvrå mindre än 6 kvadratmeter.

## Beskrivning

Baserad på	(ingen)
Rek. kolumnnamn	
Rek. datatyp	
Kommentar	
Referenstid	
Uppgiftskälla	Riksskatteverkets byggnadsregister
Arkiveras	Ja
Dimension	Nej
Operationell definition	Uppgiften hämtas från allmänna fastighetstaxeringen 1981 (AFT 81).

*Värdeomängd*

Klassifikation/värdeomängd	AntRumLghFoB80Lgh
Version	AntRumLghFoB80Lgh
Nivå	AntRumLghFoB80Lgh

Representation

Ej aktuellt

*Teknisk information*

Server db100.prod.sql  
 Databas FoB80LghHh  
 Tabell FoB80LghHh  
 Kolumn AntRumLgh

**Rumsenheter**

Namn Rumsenheter  
 Definition Anger hur många rumsenheter som finns i lägenheten.

Som rumsenhet räknas såväl rum som kök.

Beskrivning

Baserad på (ingen)

Rek. kolumnnamn

Rek. datatyp

Kommentar Härledd variabel

Referenstid

Uppgiftskälla Riksskatteverkets byggnadsregister

Arkiveras Ja

Dimension Nej

Operationell definition Variabeln härleds med hjälp av uppgifter från allmänna fastighetstaxeringen 1981 (AFT 81).

*Värdemängd*

Klassifikation/värdemängd AntRumEnhFoB80Lgh

Version AntRumEnhFoB80Lgh

Nivå AntRumEnhFoB80Lgh

Representation Ej aktuellt

*Teknisk information*

Server db100.prod.sql  
 Databas FoB80LghHh  
 Tabell FoB80LghHh  
 Kolumn AntRumEnh

**Rökkanal - extra**

Namn Rökkanal - extra  
 Definition Anger om huset (en - eller tvåbostadshus) har extra rökkanal.

Beskrivning  
 Baserad på (ingen)

Rek. kolumnnamn

Rek. datatyp

Kommentar

Referenstid

Uppgiftskälla Riksskatteverkets byggnadsregister

Arkiveras	Ja
Dimension	Nej
Operationell definition	Uppgiften hämtas från allmänna fastighetstaxeringen 1981 (AFT 81).

*Värdemängd*

Klassifikation/värdemängd	RokkanalFoB80Lgh
Version	RokkanalFoB80Lgh
Nivå	RokkanalFoB80Lgh
Representation	Ej aktuellt

*Teknisk information*

Server	db100.prod.sql
Databas	FoB80LghHh
Tabell	FoB80LghHh
Kolumn	Rokkanal

*Sammanboende i hushållet*

Namn	Sammanboende i hushållet
Definition	Anger om det finns ett sammanboendeförhållande i hushållet.

Som sammanboende räknas alla som på personblanketten uppgivit sig vara gifta eller sammanboende och som bodde i samma lägenhet samt var kyrkobokförda på samma fastighet vid folkräkningstillfället.

Beskrivning	
Baserad på	(ingen)
Rek. kolumnnamn	
Rek. datatyp	
Kommentar	Härledd variabel
Referenstid	
Uppgiftskälla	FoB-blankett
Arkiveras	Ja
Dimension	Nej
Operationell definition	Variabeln härleds med hjälp av uppgifter från FoB-blanketten.

*Värdemängd*

Klassifikation/värdemängd	SamboHhFoB80lgh
Version	SamboHhFoB80lgh
Nivå	SamboHhFoB80lgh
Representation	Ej aktuellt

*Teknisk information*

Server	db100.prod.sql
Databas	FoB80LghHh
Tabell	FoB80LghHh
Kolumn	SamboHh



***Sysselsättning - 18- w i hushållet***

Namn	Sysselsättning - 18- w i hushållet
Definition	Anger sysselsättning och arbetad tid för person 18-w år i hushåll utan gifta/sambo med endast en person 18-w år.
Beskrivning	Med förvärvsarbetande avses alla personer som under veckan 8-14 sep 1980 utgjorde inkomstbringande arbete i minst en timme. För mer detaljerad definition, se relaterad information FoB80 Del 6:1 Sysselsättning och näringsgren.
Baserad på	(ingen)
Rek. kolumnnamn	
Rek. datatyp	
Kommentar	Härledd variabel
Referenstid	
Uppgiftskälla	FoB-blankett
Arkiveras	Ja
Dimension	Nej
Operationell definition	Variabeln härleds med hjälp av uppgifter från FoB-blanketten.

***Värdeområde***

Klassifikation/värdeområde	Syss18wFoB80Lgh
Version	Syss18wFoB80Lgh
Nivå	Syss18wFoB80Lgh
Representation	Ej aktuellt

***Teknisk information***

Server	db100.prod.sql
Databas	FoB80LghHh
Tabell	FoB80LghHh
Kolumn	Syss18w

***Sysselsättning - referensperson***

Namn	Sysselsättning - referensperson
Definition	Anger om referenspersonen är förvärvsarbetande eller ej samt arbetad tid.
Beskrivning	Med förvärvsarbetande avses alla personer som under veckan 8-14 sep 1980 utgjorde inkomstbringande arbete i minst en timme. För mer detaljerad definition, se relaterad information FoB80 Del 6:1 Sysselsättning och näringsgren.
Baserad på	
Rek. kolumnnamn	
Rek. datatyp	
Kommentar	Referensperson avser den person som på blanketten uppgetts vara gift eller sambo (GS). I hushåll utan GS har den äldste personen i hushållet valts.

Beskrivning	
Baserad på	(ingen)
Rek. kolumnnamn	
Rek. datatyp	
Kommentar	Härledd variabel
Referenstid	
Uppgiftskälla	FoB-blankett
Arkiveras	Ja
Dimension	Nej
Operationell definition	Variabeln härleds med hjälp av uppgifter från FoB-blanketten.

*Värdeområde*

Klassifikation/värdeområde	RPSyssFoB80Lgh
Version	RPSyssFoB80Lgh
Nivå	RPSyssFoB80Lgh
Representation	Ej aktuellt

*Teknisk information*

Server	db100.prod.sql
Databas	FoB80LghHh
Tabell	FoB80LghHh
Kolumn	RPSyss

***Sysselsättning - sammanboende kvinna***

Namn	Sysselsättning - sammanboende kvinna
Definition	Anger om den sammanboende kvinnan är förvärvsarbetande eller ej samt arbetad tid.

Med förvärvsarbetande avses alla personer som under veckan 8-14 sep 1980 utgjorde inkomstbringande arbete i minst en timme. För mer detaljerad definition, se relaterad information FoB80 Del 6:1 Sysselsättning och näringsgren.

Beskrivning	
Baserad på	(ingen)
Rek. kolumnnamn	
Rek. datatyp	
Kommentar	Härledd variabel
Referenstid	
Uppgiftskälla	FoB-blankett
Arkiveras	Ja
Dimension	Nej
Operationell definition	Variabeln härleds med hjälp av uppgifter från FoB-blanketten.

*Värdeområde*

Klassifikation/värdeområde	SamboSyssFoB80Lgh
----------------------------	-------------------

Version	SamboSyssFoB80Lgh
Nivå	SamboSyssFoB80Lgh
Representation	Ej aktuellt

*Teknisk information*

Server	db100.prod.sql
Databas	FoB80LghHh
Tabell	FoB80LghHh
Kolumn	SamboKvSyss

***Sysselsättning - sammanboende man***

Namn	Sysselsättning - sammanboende man
Definition	Anger om den sammanboende mannen är förvärvsarbetande eller ej.

Med förvärvsarbetande avses alla personer som under veckan 8-14 sep 1980 utgjorde inkomstbringande arbete i minst en timme. För mer detaljerad definition, se relaterad information FoB80 Del 6:1 Sysselsättning och näringsgren.

Beskrivning	
Baserad på	(ingen)
Rek. kolumnnamn	
Rek. datatyp	
Kommentar	Uppgiftskälla: Härledd variabel/blankett
Referenstid	
Uppgiftskälla	FoB-blankett
Arkiveras	Ja
Dimension	Nej
Operationell definition	Variabeln härleds med hjälp av uppgifter från FoB-blanketten.

*Värdeområde*

Klassifikation/värdeområde	SamboSyssFoB80Lgh
Version	SamboSyssFoB80Lgh
Nivå	SamboSyssFoB80Lgh
Representation	Ej aktuellt

*Teknisk information*

Server	db100.prod.sql
Databas	FoB80LghHh
Tabell	FoB80LghHh
Kolumn	SamboManSyss

***Trångboddhet 2***

Namn	Trångboddhet 2
------	----------------

Definition	Anger trångboddhet enligt norm 2.
	Ett hushåll räknas som trångbott om antalet boende i lägenheten överstiger två per rum, kök och ett rum oräknat. Enpersonshushåll räknas inte som trångboda.
Beskrivning	
Baserad på	(ingen)
Rek. kolumnnamn	
Rek. datatyp	
Kommentar	Härledd variabel
Referenstid	
Arkiveras	Ja
Dimension	Nej
Operationell definition	Variabeln härleds med hjälp av uppgifter på FoB-blanketten och Allmänna fastighetstaxeringen 1981.
<i>Värdeomängd</i>	
Klassifikation/värdeomängd	TrangBoFoB80Lgh
Version	TrangBoFoB80Lgh
Nivå	TrangBoFoB80Lgh
Representation	Ej aktuellt
<i>Teknisk information</i>	
Server	db100.prod.sql
Databas	FoB80LghHh
Tabell	FoB80LghHh
Kolumn	TrangBo2
<i>Typkod</i>	
Namn	Typkod
Definition	Anger typ av fastighet och bebyggelse.
Beskrivning	
Baserad på	(ingen)
Rek. kolumnnamn	
Rek. datatyp	
Kommentar	
Referenstid	
Uppgiftskälla	Riksskatteverkets byggnadsregister
Arkiveras	Ja
Dimension	Nej
Operationell definition	Uppgiften hämtas från allmänna fastighetstaxeringen 1981 (AFT 81).
<i>Värdeomängd</i>	
Klassifikation/värdeomängd	TypFastByggFoB80Lgh
Version	TypFastByggFoB80Lgh
Nivå	TypFastByggFoB80Lgh
Representation	Ej aktuellt

*Teknisk information*

Server	db100.prod.sql
Databas	FoB80LghHh
Tabell	FoB80LghHh
Kolumn	TypFastBygg

***Tätort***

Namn	Tätort
Definition	Tätort för kyrkobokfört boende. För obebodda lägenheter avses den tätort där bostadslägenheten är belägen.

Tätortskod från FoB 80 enligt Meddelanden i samordningsfrågor (MIS) 1982:3.

## Beskrivning

Baserad på	(ingen)
Rek. kolumnnamn	
Rek. datatyp	
Kommentar	
Referensid	1980-09-15
Uppgiftskälla	SCB:s fastighetsregister
Arkiveras	Ja
Dimension	Nej
Operationell definition	Uppgiften hämtas från SCB:s fastighetsregister.

*Värdeområde*

Klassifikation/värdeområde	TatortFoB80
Version	TatortFoB80
Nivå	TatortFoB80
Representation	Ej aktuellt

*Teknisk information*

Server	db100.prod.sql
Databas	FoB80LghHh
Tabell	FoB80LghHh
Kolumn	Tatort

***Uppvärmning***

Namn	Uppvärmning
Definition	Anger det uppvärmningssystem som normalt används för byggnaden.

## Beskrivning

Baserad på	(ingen)
Rek. kolumnnamn	
Rek. datatyp	

Kommentar	
Referenstid	
Uppgiftskälla	Riksskatteverkets byggnadsregister
Arkiveras	Ja
Dimension	Nej
Operationell definition	Uppgiften hämtas från allmänna fastighetstaxeringen 1981 (AFT 81).

*Värdemängd*

Klassifikation/värdemängd	UppvarmningFoB80Lgh
Version	UppvarmningFoB80Lgh
Nivå	UppvarmningFoB80Lgh
Representation	Ej aktuellt

*Teknisk information*

Server	db100.prod.sql
Databas	FoB80LghHh
Tabell	FoB80LghHh
Kolumn	Uppvarmning

*Uppvärmning - alternativ*

Namn	Uppvärmning - alternativ
Definition	Anger alternativ uppvärmning för byggnaden.
Beskrivning	
Baserad på	(ingen)
Rek. kolumnnamn	
Rek. datatyp	
Kommentar	
Referenstid	
Uppgiftskälla	Riksskatteverkets byggnadsregister
Arkiveras	Ja
Dimension	Nej
Operationell definition	Uppgiften hämtas från allmänna fastighetstaxeringen 1981 (AFT 81).

*Värdemängd*

Klassifikation/värdemängd	UppvarmAltFoB80Lgh
Version	UppvarmAltFoB80Lgh
Nivå	UppvarmAltFoB80Lgh
Representation	Ej aktuellt

*Teknisk information*

Server	db100.prod.sql
Databas	FoB80LghHh
Tabell	FoB80LghHh
Kolumn	UppvarmAlt

***Utländska medborgare***

Namn	Utländska medborgare
Definition	Anger antal utländska medborgare i hushållet.
Beskrivning	
Baserad på	(ingen)
Rek. kolumnnamn	
Rek. datatyp	
Kommentar	Härledd variabel
Referenstid	
Arkiveras	Ja
Dimension	Nej
Operationell definition	Variabeln härleds med hjälp av uppgifter från FoB-blanketten och Registret över totalbefolkningen (RTB).

***Värdemängd***

Klassifikation/värdemängd	AntUtlMedbHhFoB80Lgh
Version	AntUtlMedbHhFoB80Lgh
Nivå	AntUtlMedbHhFoB80Lgh
Representation	Ej aktuellt

***Teknisk information***

Server	db100.prod.sql
Databas	FoB80LghHh
Tabell	FoB80LghHh
Kolumn	AntUtlMedbHh

***Utrymmesstandard***

Namn	Utrymmesstandard
Definition	Anger antal rum per person.
Beskrivning	
Baserad på	(ingen)
Rek. kolumnnamn	
Rek. datatyp	
Kommentar	Härledd variabel
Referenstid	
Arkiveras	Ja
Dimension	Nej
Operationell definition	Variabeln härleds med hjälp av uppgifter från FoB-blanketten och Riksskatteverkets byggnadsregister (Allmänna fastighetstaxeringen 1981).

***Värdemängd***

Klassifikation/värdemängd	UtrymStandFoB80Lgh
Version	UtrymStandFoB80Lgh
Nivå	UtrymStandFoB80Lgh
Representation	Ej aktuellt

*Teknisk information*

Server	db100.prod.sql
Databas	FoB80LghHh
Tabell	FoB80LghHh
Kolumn	UtrymStand

**WC**

Namn	WC
Definition	Anger om vattenklosett finns i lägenheten.
Beskrivning	
Baserad på	(ingen)
Rek. kolumnnamn	
Rek. datatyp	
Kommentar	
Referenstid	
Uppgiftskälla	Riksskatteverkets byggnadsregister
Arkiveras	Ja
Dimension	Nej
Operationell definition	Uppgiften hämtas från allmänna fastighetstaxeringen 1981 (AFT 81).

*Värdemängd*

Klassifikation/värdemängd	WCFoB80lgh
Version	WCFoB80lgh
Nivå	WCFoB80lgh
Representation	Ej aktuellt

*Teknisk information*

Server	db100.prod.sql
Databas	FoB80LghHh
Tabell	FoB80LghHh
Kolumn	WC

**Ventilation**

Namn	Ventilation
Definition	Anger husets ventilation.
Beskrivning	
Baserad på	(ingen)
Rek. kolumnnamn	
Rek. datatyp	
Kommentar	
Referenstid	
Uppgiftskälla	Riksskatteverkets byggnadsregister
Arkiveras	Ja
Dimension	Nej
Operationell definition	Uppgiften hämtas från allmänna fastighetstaxeringen 1981 (AFT 81).



*Värde mängd*

Klassifikation/värde mängd	VentilationFoB80Lgh
Version	VentilationFoB80Lgh
Nivå	VentilationFoB80Lgh
Representation	Ej aktuellt

*Teknisk information*

Server	db100.prod.sql
Databas	FoB80LghHh
Tabell	FoB80LghHh
Kolumn	Ventilation

***Ålder - referensperson***

Namn	Ålder - referensperson
Definition	Anger referenspersonens ålder vid årets slut.

Referensperson avser den person som på blanketten uppgetts vara gift eller sambo (GS). I hushåll utan GS har den äldste personen i hushållet valts.

## Beskrivning

Baserad på (ingen)

Rek. kolumnnamn

Rek. datatyp

Kommentar

Härledd variabel

Referensid

Arkiveras

Ja

Dimension

Nej

Operationell definition

Variabeln härleds med hjälp av uppgifter från FoB-blanketten och Registret över totalbefolkningen (RTB).

*Värde mängd*

Klassifikation/värde mängd	RPAlderFoB80
Version	RPAlderFoB80
Nivå	RPAlderFoB80
Representation	Ej aktuellt

*Teknisk information*

Server	db100.prod.sql
Databas	FoB80LghHh
Tabell	FoB80LghHh
Kolumn	RPAlder

***Ålder - sammanboende kvinna***

Namn	Ålder - sammanboende kvinna
Definition	Anger den sammanboende kvinnans ålder vid årets slut.
Beskrivning	

Baserad på	(ingen)
Rek. kolumnnamn	
Rek. datatyp	
Kommentar	Härledd variabel
Referenstid	
Arkiveras	Ja
Dimension	Nej
Operationell definition	Variabeln härleds med hjälp av uppgifter från FoB-blanketten och Registret över totalbefolkningen (RTB).

*Värdemängd*

Klassifikation/värdemängd	SamboKvAlderFoB80Lgh
Version	SamboKvAlderFoB80Lgh
Nivå	SamboKvAlderFoB80Lgh
Representation	Ej aktuellt

*Teknisk information*

Server	db100.prod.sql
Databas	FoB80LghHh
Tabell	FoB80LghHh
Kolumn	SamboKvAlder

***Ålder - sammanboende man***

Namn	Ålder - sammanboende man
Definition	Anger den sammanboende mannens ålder vid årets slut.
Beskrivning	
Baserad på	(ingen)
Rek. kolumnnamn	
Rek. datatyp	
Kommentar	Härledd variabel
Referenstid	
Arkiveras	Ja
Dimension	Nej
Operationell definition	Variabeln härleds med hjälp av uppgifter från FoB-blanketten och Registret över totalbefolkningen (RTB).

*Värdemängd*

Klassifikation/värdemängd	SamboManAlderFoB80Lgh
Version	SamboManAlderFoB80Lgh
Nivå	SamboManAlderFoB80Lgh
Representation	Ej aktuellt

*Teknisk information*

Server	db100.prod.sql
Databas	FoB80LghHh
Tabell	FoB80LghHh
Kolumn	SamboManAlder

**Ägarkategori**

Namn	Ägarkategori
Definition	Lägenheterna grupperas efter kategori av fastighetsägare.
Beskrivning	
Baserad på	(ingen)
Rek. kolumnnamn	
Rek. datatyp	
Kommentar	
Referenstid	1980-09-01
Uppgiftskälla	Riksskatteverkets byggnadsregister
Arkiveras	Ja
Dimension	Nej
Operationell definition	Uppgiften hämtas från allmänna fastighetstaxeringen 1981 (AFT 81).

**Värdemängd**

Klassifikation/värdemängd	AgarKatFoB80Lgh
Version	AgarKatFoB80Lgh
Nivå	AgarKatFoB80Lgh
Representation	Ej aktuellt

**Teknisk information**

Server	db100.prod.sql
Databas	FoB80LghHh
Tabell	FoB80LghHh
Kolumn	AgarKat

## Värдемängder

### AgarKatFoB80Lgh

Klassifikation	AgarKatFoB80Lgh
Version	AgarKatFoB80Lgh
Nivå	AgarKatFoB80Lgh

### Värden

Kod	Text
01	Staten
02	Borgerlig kommun
03	Kyrkan
04	Fysisk person
05	Dödsbo
06	Svensk aktiebolag ( ej allmännyttan)
07	Bostadsrättsförening
08	Bostadsföretag med besittningsrätt
09	Bostadsföretag med nyttjanderätt
10	Allmännyttigt bostadsföretag
11	Övriga bostadsföretag
12	Annan juridisk person
13	Ägare okänd, uppgift saknas

### Ant011FoB80Lgh

Klassifikation	Ant011FoB80Lgh
Version	Ant011FoB80Lgh
Nivå	Ant011FoB80Lgh

### Värden

Kod	Text
0	Ingen person i hushållet eller obebodd lägenhet
1	1 person i hushållet
10	10 personer i hushållet
11	11 personer i hushållet
2	2 personer i hushållet
3	3 personer i hushållet
4	4 personer i hushållet
5	5 personer i hushållet
6	6 personer i hushållet
7	7 personer i hushållet
8	8 personer i hushållet
9	9 personer i hushållet

**Ant012FoB80Lgh**

Klassifikation	Ant012FoB80Lgh
Version	Ant012FoB80Lgh
Nivå	Ant012FoB80Lgh

**Värden**

Kod	Text
0	Ingen person i hushållet eller obebodd lägenhet
1	1 person i hushållet
10	10 personer i hushållet
11	11 personer i hushållet
12	12 personer i hushållet
2	2 personer i hushållet
3	3 personer i hushållet
4	4 personer i hushållet
5	5 personer i hushållet
6	6 personer i hushållet
7	7 personer i hushållet
8	8 personer i hushållet
9	9 personer i hushållet

**Ant03FoB80Lgh**

Klassifikation	Ant03FoB80Lgh
Version	Ant03FoB80Lgh
Nivå	Ant03FoB80Lgh

**Värden**

Kod	Text
0	Ingen person i hushållet eller obebodd lägenhet
1	1 person i hushållet
2	2 personer i hushållet
3	3 personer i hushållet

**Ant04FoB80Lgh**

Klassifikation	Ant04FoB80Lgh
Version	Ant04FoB80Lgh
Nivå	Ant04FoB80Lgh

**Värden**

Kod	Text
-----	------

0	Ingen person i hushållet eller obebodd lägenhet
1	1 person i hushållet
2	2 personer i hushållet
3	3 personer i hushållet
4	4 personer i hushållet

**Ant06FoB80Lgh**

Klassifikation	Ant06FoB80Lgh
Version	Ant06FoB80Lgh
Nivå	Ant06FoB80Lgh

**Värden**

Kod	Text
0	Inga personer i hushållet eller obebodd lägenhet
1	1 person i hushållet
2	2 personer i hushållet
3	3 personer i hushållet
4	4 personer i hushållet
5	5 personer i hushållet
6	6 personer i hushållet

**Ant07FoB80Lgh**

Klassifikation	Ant07FoB80Lgh
Version	Ant07FoB80Lgh
Nivå	Ant07FoB80Lgh

**Värden**

Kod	Text
0	Ingen person i hushållet eller obebodd lägenhet
1	1 person i hushållet
2	2 personer i hushållet
3	3 personer i hushållet
4	4 personer i hushållet
5	5 personer i hushållet
6	6 personer i hushållet
7	7 personer i hushållet

**Ant08FoB80Lgh**

Klassifikation	Ant08FoB80Lgh
Version	Ant08FoB80Lgh
Nivå	Ant08FoB80Lgh

**Värden**

Kod	Text
0	0 eller obebodd lägenhet
1	1
2	2
3	3
4	4
5	5
6	6
7	7
8	8

**Ant09FoB80Lgh**

Klassifikation	Ant09FoB80Lgh
Version	Ant09FoB80Lgh
Nivå	Ant09FoB80Lgh

**Värden**

Kod	Text
0	Ingen person i hushållet eller obebodd lägenhet
1	1 person i hushållet
2	2 personer i hushållet
3	3 personer i hushållet
4	4 personer i hushållet
5	5 personer i hushållet
6	6 personer i hushållet
7	7 personer i hushållet
8	8 personer i hushållet
9	9 personer i hushållet

**AntArb1wThhFoB80Lgh**

Klassifikation	AntArb1wThhFoB80Lgh
Version	AntArb1wThhFoB80Lgh
Nivå	AntArb1wThhFoB80Lgh

**Värden**

Kod	Text
	Obebodd lägenhet
000	Förvärvsarbetande saknas i hushållet
001	1 förvärvsarbetande i hushållet
002	2 förvärvsarbetande i hushållet
003	3 förvärvsarbetande i hushållet
004	4 förvärvsarbetande i hushållet

005	5 förvärvsarbete i hushållet
006	6 förvärvsarbete i hushållet
007	7 förvärvsarbete i hushållet
008	8 förvärvsarbete i hushållet
009	9 förvärvsarbete i hushållet
010	10 förvärvsarbete i hushållet
011	11 förvärvsarbete i hushållet
012	12 förvärvsarbete i hushållet
013	13 förvärvsarbete i hushållet
014	14 förvärvsarbete i hushållet
015	15 förvärvsarbete i hushållet
016	16 förvärvsarbete i hushållet
017	17 förvärvsarbete i hushållet
018	18 förvärvsarbete i hushållet
019	19 förvärvsarbete i hushållet
022	22 förvärvsarbete i hushållet
023	23 förvärvsarbete i hushållet
026	26 förvärvsarbete i hushållet
045	45 förvärvsarbete i hushållet

**AntArb20wThhFoB80Lgh**

Klassifikation	AntArb20wThhFoB80Lgh
Version	AntArb20wThhFoB80Lgh
Nivå	AntArb20wThhFoB80Lgh

**Värden**

Kod	Text
	Obebodd lägenhet
000	Förvärvsarbete saknas i hushållet
001	1 förvärvsarbete i hushållet
002	2 förvärvsarbete i hushållet
003	3 förvärvsarbete i hushållet
004	4 förvärvsarbete i hushållet
005	5 förvärvsarbete i hushållet
006	6 förvärvsarbete i hushållet
007	7 förvärvsarbete i hushållet
008	8 förvärvsarbete i hushållet
009	9 förvärvsarbete i hushållet
010	10 förvärvsarbete i hushållet
011	11 förvärvsarbete i hushållet
012	12 förvärvsarbete i hushållet
013	13 förvärvsarbete i hushållet
014	14 förvärvsarbete i hushållet
015	15 förvärvsarbete i hushållet
016	16 förvärvsarbete i hushållet
017	17 förvärvsarbete i hushållet



018	18 förvärvsarbete i hushållet
019	19 förvärvsarbete i hushållet
021	21 förvärvsarbete i hushållet
023	23 förvärvsarbete i hushållet
044	44 förvärvsarbete i hushållet

**AntBoHhFoB80Lgh**

Klassifikation	AntBoHhFoB80Lgh
Version	AntBoHhFoB80Lgh
Nivå	AntBoHhFoB80Lgh

**Värden**

Kod	Text
0	Obebodd lägenhet
1	1 boende i hushållet
10	10 boende i hushållet
11	11 boende i hushållet
12	12 boende i hushållet
13	13 boende i hushållet
14	14 boende i hushållet
15	15 boende i hushållet
16	16 boende i hushållet
17	17 boende i hushållet
18	18 boende i hushållet
19	19 boende i hushållet
2	2 boende i hushållet
20	20 boende i hushållet
21	21 boende i hushållet
22	22 boende i hushållet
27	27 boende i hushållet
29	29 boende i hushållet
3	3 boende i hushållet
36	36 boende i hushållet
4	4 boende i hushållet
44	44 boende i hushållet
49	49 boende i hushållet
5	5 boende i hushållet
6	6 boende i hushållet
7	7 boende i hushållet
8	8 boende i hushållet
80	80 boende i hushållet
9	9 boende i hushållet

**AntRumEnhFoB80Lgh**

Klassifikation	AntRumEnhFoB80Lgh
Version	AntRumEnhFoB80Lgh
Nivå	AntRumEnhFoB80Lgh

**Värden**

Kod	Text
000	Rumsenhet saknas
001	1 rumsenhet
002	2 rumsenheter
003	3 rumsenheter
004	4 rumsenheter
005	5 rumsenheter
006	6 rumsenheter
007	7 rumsenheter
008	8 rumsenheter
009	9 rumsenheter
010	10 rumsenheter
011	11 rumsenheter
012	12 rumsenheter
013	13 rumsenheter
014	14 rumsenheter
015	15 rumsenheter
016	16 rumsenheter
017	17 rumsenheter
018	18 rumsenheter
019	19 rumsenheter
020	20 rumsenheter
021	21 rumsenheter
022	22 rumsenheter
023	23 rumsenheter
024	24 rumsenheter
025	25 rumsenheter
026	26 rumsenheter
027	27 rumsenheter
028	28 rumsenheter
029	29 rumsenheter
030	30 rumsenheter
031	31 rumsenheter
032	32 rumsenheter
033	33 rumsenheter
034	34 rumsenheter
035	35 rumsenheter
036	36 rumsenheter
037	37 rumsenheter

038	38 rumsenheter
039	39 rumsenheter
040	40 rumsenheter
041	41 rumsenheter
042	42 rumsenheter
043	43 rumsenheter
044	44 rumsenheter
045	45 rumsenheter
046	46 rumsenheter
047	47 rumsenheter
048	48 rumsenheter
049	49 rumsenheter
050	50 rumsenheter
051	51 rumsenheter
052	52 rumsenheter
053	53 rumsenheter
054	54 rumsenheter
055	55 rumsenheter
056	56 rumsenheter
057	57 rumsenheter
058	58 rumsenheter
059	59 rumsenheter
060	60 rumsenheter
061	61 rumsenheter
062	62 rumsenheter
063	63 rumsenheter
064	64 rumsenheter
065	65 rumsenheter
066	66 rumsenheter
067	67 rumsenheter
068	68 rumsenheter
069	69 rumsenheter
070	70 rumsenheter
071	71 rumsenheter
072	72 rumsenheter
073	73 rumsenheter
074	74 rumsenheter
075	75 rumsenheter
076	76 rumsenheter
077	77 rumsenheter
078	78 rumsenheter
079	79 rumsenheter
080	80 rumsenheter
081	81 rumsenheter
082	82 rumsenheter
083	83 rumsenheter
084	84 rumsenheter
085	85 rumsenheter

086	86 rumsenheter
087	87 rumsenheter
088	88 rumsenheter
089	89 rumsenheter
090	90 rumsenheter
091	91 rumsenheter
092	92 rumsenheter
093	93 rumsenheter
094	94 rumsenheter
095	95 rumsenheter
096	96 rumsenheter
097	97 rumsenheter
098	98 rumsenheter
099	Uppgift saknas

**AntRumLghFoB80Lgh**

Klassifikation	AntRumLghFoB80Lgh
Version	AntRumLghFoB80Lgh
Nivå	AntRumLghFoB80Lgh

**Värden**

Kod	Text
000	Rum saknas
001	1 rum
002	2 rum
003	3 rum
004	4 rum
005	5 rum
006	6 rum
007	7 rum
008	8 rum
009	9 rum
010	10 rum
011	11 rum
012	12 rum
013	13 rum
014	14 rum
015	15 rum
016	16 rum
017	17 rum
018	18 rum
019	19 rum
020	20 rum
021	21 rum
022	22 rum
023	23 rum

024	24 rum
025	25 rum
026	26 rum
027	27 rum
028	28 rum
029	29 rum
030	30 rum
031	31 rum
032	32 rum
033	33 rum
034	34 rum
035	35 rum
036	36 rum
037	37 rum
038	38 rum
039	39 rum
040	40 rum
041	41 rum
042	42 rum
043	43 rum
044	44 rum
045	45 rum
046	46 rum
047	47 rum
048	48 rum
049	49 rum
050	50 rum
051	51 rum
052	52 rum
053	53 rum
054	54 rum
055	55 rum
056	56 rum
057	57 rum
058	58 rum
059	59 rum
060	60 rum
061	61 rum
062	62 rum
063	63 rum
064	64 rum
065	65 rum
066	66 rum
067	67 rum
068	68 rum
069	69 rum
070	70 rum
071	71 rum

072	72 rum
073	73 rum
074	74 rum
075	75 rum
076	76 rum
077	77 rum
078	78 rum
079	79 rum
080	80 rum
081	81 rum
082	82 rum
083	83 rum
084	84 rum
085	85 rum
086	86 rum
087	87 rum
088	88 rum
089	89 rum
090	90 rum
091	91 rum
092	92 rum
093	93 rum
094	94 rum
095	95 rum
096	96 rum
097	97 rum
098	98 rum
099	Uppgift saknas

**AntUtlMedbHhFoB80Lgh**

Klassifikation	AntUtlMedbHhFoB80Lgh
Version	AntUtlMedbHhFoB80Lgh
Nivå	AntUtlMedbHhFoB80Lgh

**Värden**

Kod	Text
	Obebodd lägenhet
000	0
001	1
002	2
003	3
004	4
005	5
006	6
007	7
008	8

009	9
010	10
011	11
012	12
013	13
014	14
015	15
016	16
017	17
018	18
019	19

### **BadDuschFoB80lgh**

Klassifikation	BadDuschFoB80lgh
Version	BadDuschFoB80lgh
Nivå	BadDuschFoB80lgh

### **Värden**

Kod	Text
	Uppgift saknas
0	Bad- eller duschrum saknas
1	Eget bad- eller duschrum
2	Gemensamt bad- eller duschrum

### **ByggPeriodFoB80Lgh**

Klassifikation	ByggPeriodFoB80Lgh
Version	ByggPeriodFoB80Lgh
Nivå	ByggPeriodFoB80Lgh

### **Värden**

Kod	Text
	Uppgift saknas
01	Före 1911
02	1911-1920
03	1921-1930
04	1931-1940
05	1941-1950
06	1951-1955
07	1956-1960
08	1961-1965
09	1966-1970
10	1971-1975
11	1976-1980

**ByggStommeFoB80Lgh**

Klassifikation	ByggStommeFoB80Lgh
Version	ByggStommeFoB80Lgh
Nivå	ByggStommeFoB80Lgh

**Värden**

Kod	Text
1	Uppgift saknas
2	Sten
	Trä

**DispFormLghFoB80Lgh**

Klassifikation	DispFormLghFoB80Lgh
Version	DispFormLghFoB80Lgh
Nivå	DispFormLghFoB80Lgh

**Värden**

Kod	Text
01	Hysesrätt
02	Bostadsrätt
03	Delägare/andelslägenhet
04	Annat avtal
05	Äger huset
07	Under reparation eller ombyggnad
08	Till uthyrning ledig
09	Disponeras av fastighetsägaren för annat ändamål
1	Uppgift saknas
1*	Uppgift saknas
10	Utrymd
11	Disp. för fritidsändamål
12	Upplåten till enskild person utan kyrkobokförd boende
13	Upplåten till juridisk person utan kyrkobokförd boende
99	Uppgift saknas

**FastTypFoB80Lgh**

Klassifikation	FastTypFoB80Lgh
Version	FastTypFoB80Lgh
Nivå	FastTypFoB80Lgh



**Värden**

Kod	Text
1	Annan fastighet
2	Jordbruksfastighet

**ForsamlingFoB80**

Klassifikation	ForsamlingFoB80
Version	ForsamlingFoB80
Nivå	ForsamlingFoB80

**Värden**

Kod	Text
011401	Ed
011402	Hammarby
011403	Fresta
011501	Vallentuna
011502	Markim
011503	Orkesta
011504	Frösunda
011505	Kårsta
011506	Vada
011507	Össeby-Garn
011508	Angarn
012001	Värmdö
012002	Möja
012003	Djurö
012004	Nämdö
012005	Ingarö
012006	Gustavsberg
012301	Järfälla
012501	Munsö
012502	Adelsö
012503	Ekerö
012504	Lövö
012505	Hilleshög
012506	Skå
012507	Sånga
012508	Färentuna
012601	Huddinge
012602	Trångsund
012701	Botkyrka
012702	Grödinge
012703	Tumba
012704	Salem
013601	Österhaninge

013603	Utö
013604	Ornö
013605	Dalarö
013606	Västerhaninge
013607	Muskö
013801	Tyresö
013901	Bro
013902	Låssa
013903	Kungsängen
013904	Västra Ryd
013905	Håbo-Tibble
013906	Håtuna
016001	Täby
016201	Danderyd
016301	Sollentuna
018001	Stockholms Domkyrkoförs
018002	Klara
018003	Jakob
018004	Johannes
018005	Adolf Fredrik
018006	Gustav Vasa
018007	Matteus
018009	Engelbrekt
018010	Hedvig Eleonora
018011	Oscar
018013	Maria Magdalena
018014	Högalid
018015	Katarina
018017	Sofia
018018	Kungsholm
018019	Sankt Göran
018021	Brännkyrka
018023	Vantör
018025	Farsta
018027	Bromma
018028	Essinge
018029	Västerled
018031	Vällingby
018034	Enskede
018036	Skarpnäck
018038	Hässelby
018039	Hägersten
018040	Skärholmen
018041	Spånga
018042	Kista
018101	Södertälje
018102	Östertälje
018103	Tveta

018104	Enhörna
018105	Turinge
018106	Vårdinge
018107	Överjärna
018108	Ytterjärna
018109	Taxinge
018110	Hölö
018111	Mörkö
018112	Västertälje
018201	Nacka
018202	Saltsjöbaden
018203	Boo
018301	Sundbyberg
018401	Solna
018402	Råsunda
018601	Lidingö
018701	Vaxholm
018702	Östra Ryd
018703	Österåker
018704	Ljusterö
018705	Roslags-Kulla
018801	Norrtälje
018802	Björkö-Arholma
018803	Väddö
018804	Singö
018805	Häverö
018806	Edebo
018807	Ununge
018808	Edsbro
018809	Fasterna
018810	Rimbo
018811	Rö
018812	Skederid
018813	Husby-Sjuhundra
018814	Gottröra
018815	Närtuna
018816	Malsta
018817	Lohärad
018818	Estuna
018819	Söderby-Karl
018820	Roslags-Bro
018821	Vätö
018822	Rådmansö
018823	Frötuna
018824	Blidö
018825	Länna
018826	Riala
019101	Sigtuna

019102	Sankt Olof
019103	Sankt Per
019104	Haga
019105	Odensala
019106	Husby-Ärlinghundra
019107	Skånela
019108	Norrsunda
019109	Skepptuna
019110	Lunda
019111	Vidbo
019201	Nynäshamn
019202	Sorunda
019203	Torö
019204	Ösmo
030501	Kalmar
030502	Yttergran
030503	Övergran
030504	Häggeby
030505	Skokloster
031901	Älvkarleby
031902	Skutskär
036001	Tolfta
036003	Vendel
036004	Tegelsmora
036005	Tierp
036006	Söderfors
036007	Västland
036008	Österlövsta
036009	Hållnäs
038001	Uppsala Domkyrkoförs
038002	Helga Trefaldighet
038003	Gamla Uppsala
038004	Vaksala
038005	Danmark
038006	Funbo
038007	Hagby
038008	Ramsta
038009	Balingsta
038010	Västeråker
038011	Dalby
038012	Uppsala-Näs
038013	Läby
038014	Vänge
038015	Åland
038016	Skogs-Tibble
038017	Järlåsa
038018	Jumkil
038019	Börje

038020	Åkerby
038021	Bälinge
038022	Skuttunge
038023	Tensta
038024	Lena
038025	Ärentuna
038026	Björklinge
038027	Viksta
038028	Knutby
038029	Bladåker
038030	Faringe
038031	Almunge
038032	Lagga
038033	Alsike
038034	Vassunda
038035	Knivsta
038036	Östuna
038037	Husby-Långhundra
038038	Gottsunda
038039	Stavby
038040	Tuna
038041	Rasbo
038042	Rasbokil
038101	Enköping
038102	Enköpings-Näs
038103	Teda
038104	Svinnegarn
038105	Tillinge
038106	Bred
038107	Sparsätra
038109	Boglösa
038110	Lillkyrka
038111	Vallby
038112	Kungs-Husby
038113	Torsvi
038114	Veckholm
038115	Hacksta
038116	Löt
038117	Villberga
038118	Husby-Sjutolft
038119	Litslena
038120	Härkeberga
038121	Holm
038122	Fittja
038123	Kulla
038124	Hjälsta
038125	Giresta
038126	Fröslunda

038127	Biskopskulla
038128	Långtora
038129	Nysätra
038130	Gryta
038131	Simtuna
038132	Frösthult
038133	Härnevi
038134	Torstuna
038135	Österunda
038136	Altuna
038201	Östhammar
038202	Forsmark
038203	Valö
038204	Börstil
038205	Hökhuvud
038206	Harg
038207	Öregrund
038208	Gräsö
038209	Alunda
038210	Ekeby
038211	Skäfthammar
038212	Morkarla
038213	Film
038214	Dannemora
042801	Västra Vingåker
042802	Österåker
048001	Sankt Nicolai
048002	Nyköpings Östra
048003	Helgona
048004	Svärta
048005	Tunaberg
048006	Bergshammar
048007	Tuna
048008	Lunda
048009	Kila
048010	Stigtomta
048011	Halla
048012	Nykyrka
048013	Bärbo
048014	Råby-Rönö
048015	Lid
048016	Ripsa
048017	Ludgo
048018	Spelvik
048019	Runtuna
048020	Tystberga
048023	Lästringe
048024	Bälinge

048026	Husby-Oppunda
048027	Vrena
048028	Trosa stadsförsamling
048029	Frustuna-Kattnäs
048030	Västerljung
048031	Trosa-Vagnhärad
048032	Gåsinge-Dillnäs
048033	Björnlunda
048034	Gryt
048101	Oxelösund
048201	Flen
048202	Hyltinge
048203	Helgesta
048204	Årdala
048205	Lilla Malma
048206	Dunker
048207	Mellösa
048208	Bettna
048209	Blacksta
048210	Forssa
048211	Vadsbro
048301	Katrineholm
048302	Björkvik
048303	Lerbo
048304	Sköldinge
048305	Floda
048306	Stora Malm
048307	Östra Vingåker
048308	Julita
048401	Fors
048402	Kloster
048403	Torshälla
048404	Barva
048405	Jäder
048406	Kjula
048407	Hammarby
048408	Sundby
048409	Vallby
048410	Hällby
048411	Tumbo
048412	Råby-Rekarne
048413	Gillberga
048414	Lista
048415	Öja
048416	Västermo
048417	Näshulta
048418	Husby-Rekarne
048419	Stenkvista

048420	Ärla
048601	Strängnäs Domkyrkoförs
048603	Aspö
048604	Mariefred
048605	Länna
048606	Åker
048607	Toresund
048608	Ytterselö
048609	Överselö
048610	Vansö
048611	Fogdö
048612	Helgarö
048613	Härad
050901	Stora Åby
050902	Ödeshög
050903	Svanshals
050904	Västra Tollstad
050905	Heda
050906	Rök
050907	Trehörna
051201	Torpa
051202	Asby
051203	Sund
051204	Västra Ryd
051205	Svinhult
051206	Norra Vi
051301	Tidersrum
051302	Kisa
051303	Västra Eneby
051304	Horn
051305	Hycklinge
051306	Oppeby
051307	Hägerstad
051308	Kättilstad
051309	Tjärstad
056001	Ekeby Norra Kbfd
056002	Ekeby Södra Kbfd
056003	Rinna
056004	Åsbo
056005	Blåvik
056006	Malexander
056101	Åtvid
056102	Grebo
056103	Värna
056104	Björsäter
056105	Yxnerum
056106	Hannäs
056107	Gårdserum



056201	Risinge
056202	Hällestad
056203	Regna
056204	Skedevi
056301	Valdemarsvik
056302	Ringarum
056303	Gusums Kbfd
056304	Gryt
056305	Tryserum
056306	Östra Ed
058001	Linköpings Domkyrkoförs
058002	Sankt Lars
058003	Landeryd
058004	Slaka
058005	Kärna
058006	Kaga
058007	Ledberg
058008	Vist
058009	Vårdnäs
058010	Skeda
058011	Nykil
058012	Ulrika
058013	Gammalkil
058014	Sjögestad
058015	Västerlösa
058016	Björkeberg
058017	Rappestad
058018	Vikingstad
058019	Vreta Kloster
058020	Flistad
058021	Ljung
058022	Stjärnorp
058023	Östra Harg
058024	Rystad
058025	Törnevalla
058026	Östra Skrukeby
058027	Lillkyrka
058028	Gistad
058029	Örtomta
058030	Askeby
058031	Bankekind
058032	Vårdsberg
058033	Berga
058034	Johannelund
058101	Sankt Olai
058102	Hedvig
058103	Matteus
058104	Östra Eneby

058105	Borg
058106	Sankt Johannes
058107	Styrstad
058108	Tingstad
058109	Kullerstad
058110	Vånga
058111	Skärkind
058112	Kimstad
058113	Simonstorp
058114	Kvillinge
058115	Krokek
058116	Kvarsebo
058117	Östra Stenby
058118	Konungsund
058119	Dagsberg
058120	Furingstad
058121	Tåby
058122	Kuddby
058123	Å
058124	Östra Ny
058125	Östra Husby
058126	Häradshammar
058127	Jonsberg
058128	Rönö
058201	Sankt Laurentii
058202	Drothem
058203	Skönberga
058204	Västra Husby
058205	Gårdeby
058206	Östra Ryd
058207	Skällvik
058208	Sankt Anna
058209	Börnum
058210	Mogata
058301	Motala
058303	Västra Ny
058304	Godegård
058305	Kristberg
058306	Brunneby
058307	Klockrike
058308	Älvestad
058309	Fornåsa
058310	Lönsås
058311	Ekebyborna
058312	Ask
058322	Tjällmo
058323	Varv och Styra
058324	Västra Stenby

058326	Fivelstad
058401	Vadstena
058403	Strå
058404	Nässja
058405	Örberga
058406	Herrestad
058407	Källstad
058408	Rogslösa
058409	Väversunda
058410	Hov
058411	Hagebyhöga
058412	Orlunda
058601	Mjölby
058602	Högby
058603	Skänninge
058604	Bjälbo
058605	Allhelgona
058606	Järstad
058607	Normlösa
058608	Vallerstad
058609	Skeppsås
058610	Appuna
058611	Hogstad
058612	Väderstad
058613	Kumla
058614	Västra Harg
058615	Sya
058616	Östra Tollstad
058617	Viby
058618	Veta
058619	Herrberga
060401	Bälaryd
060402	Bredestad
060403	Askeryd
060404	Marbäck
060405	Frinnaryd
060406	Lommaryd
060407	Haurida
060408	Vireda
061701	Källeryd
061702	Åsenhöga
061703	Kävsjö
061704	Kulltorp, Del
061705	Gnosjö
066201	Gislaved
066202	Våthult
066203	Bosebo
066204	Anderstorp

066205	Stengårdshult
066206	Valdshult
066207	Öreryd
066208	Norra Hestra
066209	Villstad
066210	Burseryd
066211	Sandvik
066212	Gryteryd
066213	Södra Hestra
066214	Ås
066215	Kållerstad
066216	Reftele
066501	Byarum
066502	Bondstorp
066503	Tofteryd
066504	Hagshult
066505	Åker
066506	Svenarum
068001	Sofia
068002	Kristina
068003	Ljungarum
068004	Järstorp
068005	Huskvarna
068006	Hakarp
068007	Gränna
068008	Norrahammar
068009	Visingsö
068010	Skärstad
068011	Ölmstad
068012	Svarttorp
068013	Järsnäs
068014	Lekeryd
068015	Rogberga
068016	Barnarp
068017	Ödestugu
068018	Öggestorp
068019	Månsarp
068020	Bankeryd
068021	Bottnaryd
068022	Mulseryd
068023	Angerdshestra
068024	Norra Unnaryd
068201	Nässjö
068202	Bodafors Kbfd
068203	Norra Sandsjö Kbfd
068204	Bringetofta
068205	Norra Solberga
068206	Flisby

068207	Forserum
068208	Barkeryd
068209	Malmbäck
068210	Almesåkra
068301	Värnamo
068302	Bredaryd
068303	Kulltorp, Del
068304	Kärda
068305	Hånger
068306	Forsheda
068307	Torskinge
068308	Dannäs
068309	Tännö
068310	Voxtorp
068311	Gällaryd
068312	Rydaholm
068313	Fryele
068314	Nydala
068401	Sävsjö
068402	Hjärtlanda
068403	Vrigstad
068404	Hylletofta
068405	Skepperstad
068406	Hjälmseryd
068407	Stockaryd
068408	Hultsjö
068501	Vetlanda
068503	Bäckseda
068504	Näsby
068505	Fröderyd
068506	Bäckaby
068507	Ramkvilla
068508	Södra Solberga
068509	Korsberga
068510	Lemnhult
068511	Näshult
068512	Stenberga
068513	Skirö
068514	Nye
068515	Alseda
068516	Ökna
068517	Karlstorp
068518	Skede
068519	Björkö
068520	Nävelsjö
068521	Lannaskede
068522	Myresjö
068601	Eksjö

068602	Hässleby
068603	Kråkshult
068604	Bellö
068605	Ingatorp
068606	Hult
068607	Edshult
068608	Mellby
068609	Höreda
068701	Säby
068702	Adelöv
068703	Linderås
076001	Åseda
076002	Herråkra
076003	Lenhovda
076004	Nottebäck
076005	Älghult
076101	Lessebo
076102	Hovmantorp
076103	Ekeberga
076104	Ljuder
076301	Tingsås
076302	Almundsryd
076303	Älmeboda
076304	Linneryd
076305	Södra Sandsjö
076306	Väckelsång
076307	Urshult
076401	Alvesta
076402	Lekaryd
076403	Härlöv
076404	Hjortsberga M Kvenneberga
076405	Moheda
076406	Slätthög
076407	Mistelås
076408	Blädinge
076409	Vislanda
076410	Skatelöv
076411	Västra Torsås
076501	Älmhult
076502	Härlunda
076503	Virestad
076504	Stenbrohult
076505	Göteryd
076506	Pjätteryd
076507	Hallaryd
076701	Markaryd
076702	Hinneryd
076703	Traryd

078001	Växjö Domkyrkoförs
078002	Furuby
078003	Sjösås
078004	Hornaryd
078005	Drev
078006	Dädesjö
078007	Hemmesjö Med Tegnaby
078008	Östra Torsås
078009	Nöbbele
078010	Uråsa
078011	Jät
078012	Kalvsvik
078013	Tävelsås
078014	Dänningelanda
078015	Vederslöv
078016	Öja
078017	Bergunda
078018	Öjaby
078019	Tjureda
078020	Gårdsby
078021	Söraby
078022	Tolg
078023	Asa
078024	Aneboda
078025	Berg
078026	Ormesberga
078027	Ör
078028	Skogslyckan
078101	Ljungby
078102	Agunnaryd
078103	Ryssby
078104	Tutaryd
078105	Södra Ljunga
078106	Hanneda
078107	Kånna
078108	Berga
078109	Dörarp
078110	Vittaryd
078111	Angelstad
078112	Annerstad
078113	Nöttja
078114	Torpa
078115	Vrå
078116	Lidhult
078117	Odensjö
078118	Bolmsö
078119	Tannåker
082101	Fågelfors

082102	Högsby
082103	Långemåla
082104	Fagerhult
083401	Gullabo
083402	Torsås
083403	Söderåkra Norra Kbfd
083404	Söderåkra Södra Kbfd
084001	Vickleby
084002	Resmo
084003	Mörbylånga
084004	Stenåsa
084005	Hulterstad
084006	Kastlösa
084007	Smedby
084008	Södra Möckleby
084009	Segerstad
084010	Gräsgård
084011	Ventlinge
084012	Ås
084013	Glömminge
084014	Algutsrum
084015	Torslunda
084016	Norra Möckleby
084017	Gårdby
084018	Sandby
086001	Hultsfred
086002	Lönneberga
086003	Målilla Med Gårdveda
086004	Järeda
086005	Virserum
086006	Vena
086007	Tveta
086008	Mörlunda
086101	Mönsterås
086102	Fliseryd
086103	Ålem
086201	Emmaboda
086202	Vissefjärda
086203	Algutsboda
086204	Långasjö
088001	Kalmar
088002	Kläckeberga
088003	Dörby
088004	Hossmo
088005	Ryssby
088006	Åby
088007	Förlösa
088008	Ljungby



088009	Hagby
088010	Voxtorp
088011	Halltorp
088012	Arby
088013	Mortorp
088014	Karlslunda
088101	Nybro
088102	Kråksmåla
088103	Bäckebo
088104	Kristvalla
088105	Madesjö
088106	Örsjö
088107	Sankt Sigfrid
088108	Oskar
088109	Hälleberga
088201	Oskarshamn
088202	Misterhults Norra Kbfd
088203	Misterhults Södra Kbfd
088204	Kristdala
088205	Döderhults Kbfd
088206	Påskallaviks Kbfd
088301	Västervik
088302	Törnsfall
088303	Gladhammar
088304	Västrum
088305	Ukna
088306	Dalhem
088307	Överum
088308	Västra Ed
088309	Loftahammar
088310	Lofta
088311	Gamleby
088312	Odensvi
088314	Hallingeberg
088315	Hjorted
088316	Blackstad
088401	Vimmerby
088403	Rumskulla
088404	Pelarne
088405	Frödinge
088406	Locknevi
088407	Djursdala
088408	Södra Vi
088409	Tuna
088501	Borgholm
088502	Föra
088503	Alböke
088504	Löt

088505	Egby
088506	Bredsätra
088507	Köping
088508	Räpplinge
088509	Högsrum
088510	Gärdslösa
088511	Långlöt
088512	Runsten
088513	Böda
088514	Högby
088515	Källa
088516	Persnäs
098001	Visby
098002	Othem
098003	Boge
098004	Fårö
098005	Bunge
098006	Rute
098007	Fleringe
098008	Hall
098009	Hangvar
098010	Lärbro
098011	Hellvi
098012	Bäl
098013	Hejnum
098014	Tingstäde
098015	Stenkyrka
098016	Lummelunda
098017	Martebo
098018	Väskinde
098019	Bro
098020	Lokrume
098021	Fole
098022	Ekeby
098023	Källunge
098024	Vallstena
098025	Gothem
098026	Hörsne Med Bara
098027	Norrlanda
098028	Ganthem
098029	Dalhem
098030	Barlingbo
098031	Endre
098032	Hejdeby
098033	Follingbo
098034	Akebäck
098035	Roma
098036	Björke

098037	Viklau
098038	Halla
098039	Sjonhem
098040	Vänge
098041	Guldrupe
098042	Buttle
098043	Ala
098044	Kräklingbo
098045	Anga
098046	Gammelgarn
098047	Östergarn
098048	Västerhejde
098049	Träkumla
098050	Vall
098051	Atlingbo
098052	Hogrän
098053	Stenkumla
098054	Tofta
098055	Eskelhem
098056	Västergarn
098057	Sanda
098058	Mästerby
098059	Väte
098060	Hejde
098061	Klinte
098062	Fröjel
098063	Eksta
098064	Sproge
098065	Ardre
098066	Alskog
098067	Garde
098068	Etelhem
098069	Lye
098070	Lau
098071	När
098072	Burs
098073	Stånga
098074	Lojsta
098075	Linde
098076	Hemse
098077	Rone
098078	Alva
098079	Fardhem
098080	Gerum
098081	Levide
098082	Silte
098083	Hablingbo
098084	Havdhem

098085	Eke
098086	Grötlingbo
098087	Näs
098088	Fide
098089	Öja
098090	Hamra
098091	Vamlingbo
098092	Sundre
106001	Olofströms Kbfd
106002	Jämshögs Kbfd
106003	Kyrkhult
108001	Karlskrona Stadsförs
108004	Aspö
108005	Lösen
108006	Augerum
108007	Flymen
108008	Kristianopel
108009	Jämjö
108010	Torhamn
108011	Sturkö
108012	Ramdala
108013	Rödeby Norra Kbfd
108014	Rödeby Södra Kbfd
108015	Fridlevstad
108016	Sillhövda
108017	Tving
108018	Nättraby
108019	Hasslö
108101	Ronneby Kbfd
108102	Kallinge Kbfd
108103	Backaryd
108104	Öljehult
108105	Eringsboda
108106	Förkärla
108107	Listerby
108108	Edestad
108109	Hjortsberga
108110	Bräkne-Hoby
108201	Karlshamn
108202	Ringamåla
108203	Hällaryd
108204	Åryd
108205	Asarum
108206	Mörrum
108207	Elleholm
108301	Sölvesborg
108302	Gammalstorp
108303	Ysane

108304	Mjällby
112101	Knislinge
112102	Gryt
112103	Kviinge
112104	Hjärsås
112105	Emmislöv
112106	Östra Broby
112107	Glimåkra
113701	Örkelljunga
113702	Rya
113703	Skånes-Fagerhult
116001	Ullstorp
116002	Benestad
116003	Ramsåsa
116004	Tryde
116005	Tomelilla
116006	Spjutstorp
116007	Tranås
116008	Onslunda
116009	Smedstorp
116010	Kverrestad
116011	Eljaröd
116012	Fågelftofta
116013	Andrarum
116014	Brösarp
116015	Östra Ingelstad
116016	Bollerup
116017	Tosterup
116018	Övraby
116201	Ivetofta
116202	Gualöv
116203	Näsum
116301	Osby
116302	Örkened
116303	Loshult
116304	Visseltofta
116501	Perstorp
116601	Klippan
116602	Vedby
116603	Västra Sönnarslöv
116604	Färingtofta
116605	Riseberga
116607	Östra Ljungby
116701	Björnekulla
116702	Västra Broby
116703	Kvidinge
116801	Båstad
116802	Förslöv

116803	Grevie
116804	Västra Karup
116805	Hov
116806	Torekov
116807	Östra Karup
118001	Heliga Trefaldighet
118002	Norra Åsum
118003	Äsphult
118004	Djurröd
118005	Träne
118006	Skepparslöv
118007	Vä
118008	Köpinge
118009	Nosaby
118010	Fjälkestad
118011	Österslöv
118012	Norra Strö
118013	Önnestad
118014	Färlöv
118015	Åhus
118016	Östra Sönnarslöv
118017	Everöd
118018	Lyngsjö
118019	Rinkaby
118020	Nymö
118021	Trolle-Ljungby
118022	Ivö
118023	Kiaby
118024	Fjälkinge
118025	Gustav Adolf
118026	Maglehem
118027	Hörröd
118028	Huaröd
118029	Degeberga
118030	Vittskövle
118031	Östra Vram
118032	Västra Vram
118033	Linderöd
118034	Vånga
118035	Oppmanna
118101	Simrishamn
118102	Simris
118103	Östra Nöbbelöv
118104	Järrestad
118105	Gladsax
118106	Östra Hoby
118107	Borrby
118108	Bolshög

118109	Östra Tommarp
118110	Östra Vemmerlöv
118111	Stiby
118112	Ravlunda
118113	Östra Herrestad
118114	Hannas
118115	Hammenhög
118116	Vallby
118117	Sankt Olof
118118	Rörum
118119	Södra Mellby
118120	Vitaby
118201	Ängelholm
118202	Rebbelberga
118203	Höja
118204	Tåssjö
118205	Munka-Ljungby
118206	Strövelstorp
118207	Ausås
118208	Starby
118209	Barkåkra
118210	Tåstarp
118211	Hjärnarp
118212	Össjö
118301	Hässleholm
118302	Ignaberga
118303	Stoby
118304	Norra Sandby
118305	Vinslöv
118306	Gumlösa
118307	Sörby
118308	Nävlinge
118309	Hästveda
118310	Farstorp
118311	Verum
118312	Vittsjö
118313	Norra Åkarp
118314	Vankiva
118315	Norra Mellby
118316	Häginge
118317	Brönnestad
118318	Matteröd
118319	Finja
118320	Hörja
118321	Röke
118322	Västra Torup
121401	Tirup
121402	Svalöv

121403	Felestad
121404	Stenestad
121405	Kågeröd
121406	Halmstad
121407	Sireköpinge
121408	Billeberga
121409	Källs-Nöbbelöv
121410	Norra Skrävlinge
121411	Norrvidinge
121412	Konga
121413	Röstånga
121414	Ask
121415	Torrlösa
123001	Esarp
123002	Kyrkheddinge
123003	Bjällerup
123004	Knästorp
123006	Uppåkra
123007	Staffanstorps
123009	Mölleberga
123010	Särslöv
123011	Görslöv
123012	Tottarp
123101	Burlöv
123301	Gessie
123302	Eskilstorp
123303	Hököpinge
123304	Vellinge
123305	Skanör
123306	Falsterbo
123307	Håslöv
123308	Stora Hammar
123309	Räng
123310	Södra Åkarp
123311	Mellan-Grevie
123312	Östra Grevie
123313	Västra Ingelstad
123314	Arrie
126001	Bjuv
126002	Risekatslösa
126003	Norra Vram
126004	Ekeby
126101	Kävlinge
126102	Dagstorp
126103	Västra Karaby
126104	Lackalänga
126105	Stävie
126106	Södervidinge



126107	Virke
126108	Lilla Harrie
126109	Stora Harrie
126110	Hofterup
126111	Barsebäck
126112	Löddeköpinge
126113	Hög
126201	Lomma
126202	Borgeby
126203	Flädie
126204	Fjelie
126301	Svedala
126302	Böringe
126303	Västra Kärrstorp
126304	Töringe
126305	Bjärshög
126306	Skabersjö
126307	Bara
126308	Hyby
126401	Skurup
126402	Hassle-Bösarp
126403	Svenstorp
126404	Västra Vemmenhög
126405	Östra Vemmenhög
126406	Skivarp
126407	Västra Nöbbelöv
126408	Katslösa
126409	Solberga
126410	Örsjö
126411	Slimminge
126412	Villie
126501	Ilstorp
126502	Björka
126503	Södra Åsum
126504	Sövde
126505	Blentarp
126506	Everlov
126507	Tolånga
126508	Rödlinge
126509	Vanstad
126510	Lövestad
126511	Fränninge
126512	Vollsjö
126513	Brandstad
126514	Öved
126515	Östra Kärrstorp
126602	Hörby
126603	Östra Sallerup

126604	Långaröd
126605	Svensköp
126606	Äspinge
126607	Södra Rörum
126608	Fulltofta
126609	Lyby
126610	Östraby
126611	Västerstad
126702	Höör
126703	Gudmuntorp
126704	Bosjöklöster
126705	Munkarp
126706	Hallaröd
126707	Norra Rörum
126708	Tjörnarp
128001	Sankt Petri
128002	Slottsstaden
128003	Kirseberg
128004	Sankt Pauli
128005	Sankt Johannes
128006	Möllevången
128007	Limhamn
128008	Fosie
128009	Västra Skrävlinge
128010	Husie
128011	Södra Sallerup
128012	Glostorp
128013	Lockarp
128014	Oxie
128015	Sofielund
128016	Hyllie
128017	Eriksfält
128018	Kulladal
128019	Bunkeflo
128020	Västra Klagstorp
128021	Tygelsjö
128101	Lunds Domkyrkoförs
128102	Sankt Peters Kloster
128103	Stora Råby
128104	Allhelgona
128105	Norra Nöbbelöv
128106	Vallkärra
128107	Stångby
128108	Västra Hoby
128109	Håstad
128110	Igelösa
128111	Odarslöv
128112	Hardeberga

128113	Södra Sandby
128114	Revinge
128115	Hällestad
128116	Dalby
128117	Bonderup
128118	Gödelöv
128119	Lyngby
128120	Genarp
128121	Veberöd
128122	Vomb
128123	Silvåkra
128201	Landskrona
128202	Sankt Ibb
128203	Annelöv
128204	Saxtorp
128205	Tofta
128206	Asmundtorp
128207	Glumslöv
128208	Härslöv
128209	Säby
128210	Vadensjö
128211	Örja
128301	Maria
128302	Gustav Adolf
128303	Raus
128304	Välinge
128305	Kattarp
128306	Allerum
128307	Fleninge
128308	Kropp
128309	Välluv
128310	Frillestad
128311	Hässlunda
128312	Mörarp
128313	Bårslöv
128314	Ottarp
128315	Fjärestad
128316	Kvistofta
128317	Filborna
128401	Höganäs
128402	Väsby
128403	Viken
128404	Brunnby
128405	Jonstorp
128406	Farhult
128501	Eslöv
128502	Stehag
128503	Bosarp

128504	Trollenäs
128505	Västra Strö
128507	Örtofta
128508	Billinge
128509	Hurva
128511	Reslöv
128512	Östra Karaby
128513	Högseröd
128514	Harlösa
128515	Hammarlunda
128516	Holmby
128517	Gårdstånga
128518	Skeglinge
128519	Borlunda
128520	Skarhult
128521	Östra Strö
128601	Ystad
128602	Skårby
128603	Sjörup
128604	Snårestad
128605	Balkåkra
128606	Bjäresjö
128607	Hedeskoga
128608	Bromma
128609	Öja
128610	Stora Herrestad
128611	Stora Köpinge
128612	Högestad
128613	Borrie
128614	Sövestad
128615	Baldringe
128616	Hörup
128617	Löderup
128618	Valleberga
128619	Ingelstorp
128620	Glemminge
128701	Trelleborg
128702	Maglarp
128703	Västra Tommarp
128704	Västra Vemmerlöv
128705	Hammarlöv
128706	Skegrie
128707	Bodarp
128708	Fuglie
128710	Alstad
128713	Gylle
128714	Kyrkoköpinge
128715	Dalköpinge

128716	Gislöv
128717	Simlinge
128718	Bösarp
128719	Södra Åby
128720	Lilla Isie
128721	Östra Torp
128722	Hemmesdynge
128723	Östra Klagstorp
128724	Äspö
128725	Lilla Beddinge
128726	Tullstorp
128727	Källstorp
128728	Önnarp
128729	Gärdslov
128730	Grönby
128731	Anderslov
131501	Torup
131502	Kinnared
131503	Drängsered
131504	Långaryd
131505	Färgaryd
131506	Femsjö
131507	Södra Unnaryd
131508	Jälluntofta
138001	Sankt Nikolai
138002	Martin Luther
138003	Snöstorp
138004	Breared
138005	Oskarström
138006	Tönnersjö
138007	Eldsberga
138008	Trönninge
138009	Söndrum
138010	Vapnö
138011	Harplinge
138012	Steninge
138013	Rävinge
138014	Getinge
138015	Kvibille
138016	Holm
138017	Slättåkra
138018	Övraby
138019	Enslöv
138101	Laholm
138103	Våxtorp
138104	Hasslov
138105	Skummeslov
138106	Hishult

138107	Ränneslöv
138108	Ysby
138109	Knäred
138110	Tjärby
138111	Veinge
138201	Falkenberg
138202	Skrea
138203	Abild
138204	Asige
138205	Årstad
138206	Slöinge
138207	Eftra
138208	Stafsinge
138209	Morup
138210	Ljungby
138211	Vinberg
138212	Alfshög
138213	Vessige
138214	Askome
138215	Köinge
138216	Svarträ
138217	Okome
138218	Gällared
138219	Krogsered
138220	Gunnarp
138221	Fagered
138222	Källsjö
138223	Ullared
138224	Älvsered
138301	Varberg
138302	Träslöv
138303	Nösslinge
138304	Skällinge
138305	Rolfstorp
138306	Gödestad
138307	Hunnestad
138308	Grimeton
138309	Dagsås
138310	Sibbarp
138311	Tvååker
138312	Spannarp
138313	Lindberg
138314	Torpa
138315	Valinge
138316	Stamnared
138317	Sällstorp
138318	Ås
138319	Veddige

138320	Värö
138321	Stråvalla
138322	Grimmared
138323	Karl Gustav
138324	Kungsäter
138325	Gunnarsjö
138401	Kungsbacka
138402	Tölö
138403	Älvsåker
138404	Vallda
138405	Släp
138406	Frillesås
138407	Landa
138408	Ölmevalla
138409	Gällinge
138410	Idala
138411	Förlanda
138412	Fjärås
138413	Hanhals
138414	Onsala
140101	Härryda
140102	Landvetter
140103	Råda
140104	Björketorp
140201	Partille Kbfd
140202	Jonsereds Kbfd
140203	Sävedalen
140701	Öckerö
141501	Spekeröd
141502	Norum
141503	Ödsmål
141504	Ucklum
141505	Jörlanda
141901	Valla
141902	Stenkyrka
141903	Rönnäng
141904	Klädesholmen
141905	Klövedal
142101	Tegneby
142102	Röra
142103	Stala
142104	Långelanda
142105	Myckleby
142106	Torp
142107	Mollösund
142108	Käringön
142109	Gullholmen
142110	Morlanda

142701	Kungshamn
142702	Malmö
142703	Askum
142704	Smögen
142705	Hunnebostrand
142706	Tossene
143001	Foss
143002	Håby
143003	Valbo-Ryr
143004	Bärfendal
143005	Svarteborg
143006	Hede
143007	Sanne
143008	Krokstad
143501	Grebbestads Kyrkoområde
143502	Tanums Kyrkoområde
143503	Lur
143504	Naverstad
143505	Mo
143506	Kville Kbfd
143507	Fjällbacka Kbfd
143508	Bottna
143509	Svenneby
148001	Domkyrkoförs i Gbg
148004	Nylöse
148005	Kortedala
148006	Härlanda
148007	Vasa
148008	Johanneberg
148009	Annedal
148010	Haga
148011	Oskar Fredrik
148012	Masthugg
148013	Karl Johan
148016	Örgryte
148017	Lundby
148018	Biskopsgården
148019	Brämaregården
148020	Backa
148021	Högsbo
148022	Västra Frölunda
148023	Älvsborg
148024	Tynnered
148026	Angered
148027	Bergum
148028	Torslanda
148029	Björlanda
148030	Tuve



148031	Säve
148032	Bergsjön
148033	Sankt Pauli
148034	Gunnared
148035	Rödbo
148036	Askim
148037	Styrsö
148101	Fässberg
148102	Källered
148103	Lindome
148104	Stensjön
148201	Kungälv
148203	Marstrand
148204	Harestad
148205	Torsby
148206	Lycke
148207	Ytterby
148208	Romelanda
148209	Kareby
148210	Hålda
148211	Solberga
148401	Lysekil
148402	Lyse
148403	Skaftö
148404	Bro
148405	Brastad
148501	Uddevalla
148502	Grinneröd
148503	Ljung
148504	Resteröd
148505	Forshälla
148506	Dragsmark
148507	Bokenäs
148508	Högås
148509	Skredsvik
148510	Herrestad
148511	Lane-Ryr
148512	Bäve
148601	Strömstad
148602	Skee
148604	Näsinge
148605	Lommeland
148606	Hogdal
148607	Tjärnö
150401	Håbol
150402	Nössemark
150403	Dals-Ed
150404	Töftedal

150405	Gesäter
150406	Rölanda
150701	Färgelanda
150702	Ödeborg
150703	Torp
150704	Järbo
150705	Råggård
150706	Lerdal
150707	Rännelanda
150708	Högsäter
152101	Nödinge
152102	Hålanda
152103	Skepplanda
152104	Kilanda
152105	Starrkärr
152106	Nol-Alafors Kbfd
152401	Lerum
152402	Skallsjö
152403	Stora Lundby
152404	Östad
152701	Lena
152702	Bergstena
152703	Fullestad
152704	Siene
152705	Horla
152706	Hol
152707	Skogsbygden
152708	Nårunga
152709	Ljur
152710	Ornunga
152711	Asklanda
152712	Kvinnestad
152713	Algutstorp
152714	Kullings-Skövde
152715	Södra Härene
152716	Tumberg
152717	Landa
155201	Tranemo
155202	Ambjörnarp
155203	Sjötofta
155204	Mossebo
155205	Södra Åsarp
155206	Länghem
155207	Månstad
155208	Nittorp
155209	Ljungsarp
155210	Ölsremma
155211	Dalstorp

155212	Hulared
156001	Ärtemark
156003	Laxarby
156004	Vårvik
156005	Torrskog
156006	Steneby
156007	Tisselskog
156008	Ödskölt
156009	Bäcke
156101	Holm
156102	Järn
156103	Grinstad
156104	Erikstad
156105	Bolstad
156106	Ör
156107	Gunnarsnäs
156108	Dalskog
156109	Skållerud
156201	Fuxerna
156202	Åsbräcka
156203	Tunge
156204	Sankt Peder
156205	Ale-Skövde
156206	Västerlanda
156207	Hjärtum
156301	Kinna
156302	Skene Kbfd
156303	Örby Kbfd
156304	Sätilla
156305	Hyssna
156306	Skephult
156307	Fritsla
156308	Hajom
156309	Berghem
156310	Fotskäl
156311	Tostared
156312	Surteby-Kattunga
156313	Öxnevalla
156314	Horred
156315	Istorp
156316	Älekulla
156317	Torestorp
156318	Öxabäck
156501	Svenljunga
156502	Holsljunga
156503	Mjöbäck
156504	Mårdaklev
156505	Kalv

156506	Östra Frölunda
156507	Håcksvik
156508	Örsås
156509	Revesjö
156510	Redslared
156511	Ullasjö
156512	Sexdrega
156513	Roasjö
156514	Hillared
156601	Bråttensby
156602	Eggvena
156603	Fölene
156604	Remmene
156606	Herrljunga
156607	Hudene
156608	Källunga
156609	Mjäldrunga
156610	Eriksberg
156611	Skölvene
156612	Södra Björke
156613	Jällby
156614	Grude
156615	Vesene
156616	Molla
156617	Od
156618	Hov
156619	Norra Säm
156620	Alboga
156621	Broddarp
156622	Öra
158001	Vänernborg
158002	Väne-Ryr
158003	Gestad
158004	Brålanda
158005	Sundals-Ryr
158006	Frändefors
158007	Vänernäs
158009	Västra Tunhem
158101	Trollhättan
158102	Norra Björke
158103	Väne-Åsaka
158104	Gårdhem
158105	Upphärad
158106	Rommele
158107	Fors
158108	Lagmansered
158201	Alingsås
158205	Stora Mellby

158206	Magra
158207	Långared
158208	Erska
158209	Hemsjö
158210	Ödenäs
158301	Caroli
158302	Gustav Adolf
158303	Brämhult
158304	Rångedala
158305	Äspered
158306	Toarp
158307	Dannike
158308	Ljushult
158309	Gingri
158310	Tärby
158311	Fristad
158312	Borgstena
158313	Tämta
158314	Vänga
158315	Bredared
158316	Sandhult
158317	Töllsjö
158318	Bollebygd
158319	Seglora
158320	Kinnarumma
158401	Ulricehamn
158402	Kärråkra
158403	Södra Vänga
158404	Möne
158405	Hällstad
158406	Murum
158407	Grovare
158408	Fänneslunda
158409	Härna
158410	Södra Ving
158411	Varnum
158412	Södra Säm
158413	Finnekumla
158414	Tvärred
158415	Marbäck
158416	Gällstad
158417	Grönahög
158418	Strängsered
158419	Gullered
158420	Hössna
158421	Liared
158422	Kölingared
158423	Knätte

158424	Böne
158425	Kölaby
158426	Humla
158427	Blidsberg
158428	Dalum
158429	Timmele
158501	Åmål
158503	Mo
158504	Tösse Med Tydje
158505	Ånimskog
158506	Fröskog
158507	Edsleskog
160201	Täng
160202	Håle
160203	Särestad
160204	Flakeberg
160205	Bjärby
160206	Ås
160207	Sal
160208	Flo
160209	Tengene
160210	Trökörna
160211	Längnum
160212	Hyringa
162201	Utvängstorp
162202	Sandhem
162203	Nykyrka
162204	Bjurbäck
162301	Habo
162302	Gustav Adolf
162303	Brandstorp
163701	Karlsborg
163702	Brevik
163703	Mölltorp
163704	Undenäs
164301	Amnehärad
164302	Hova
164303	Södra Råda
166001	Vara
166002	Sparlösa
166003	Slädene
166004	Levene
166005	Long
166006	Hällum
166007	Skarstad
166008	Önum
166009	Naum
166010	Södra Kedum

166011	Ryda
166012	Eling
166013	Bitterna
166014	Laske-Vedum
166015	Södra Lundby
166016	Malma
166017	Främmestad
166018	Bäreberg
166019	Essunga
166020	Kyrkås
166021	Fåglum
166022	Barne-Åsaka
166023	Lekåsa
166024	Larv
166025	Längjum
166026	Tråvad
166027	Jung
166028	Fyrunga
166029	Kvänum
166030	Öttum
166031	Norra Vånga
166032	Edsvära
166101	Sil
166102	Götene
166103	Kinne-Vedum
166104	Holmestad
166105	Vättlösa
166106	Skeby
166107	Hangelösa
166108	Ova
166109	Ledsjö
166110	Skälvum
166111	Broby
166112	Källby
166113	Husaby
166114	Kinne-Kleva
166115	Kestad
166116	Fullösa
166117	Forshem
166118	Österplana
166119	Medelplana
166120	Västerplana
166201	Tibro
166202	Ransberg
166301	Töreboda
166302	Fredsberg
166303	Bäck
166304	Sveneby

166305	Hjälstad
166306	Trästena
166307	Fägre
166308	Mo
166309	Bällefors
166310	Ekeskog
166311	Beateberg
166312	Halna
166313	Älgarås
168001	Mariestad
168002	Leksberg
168003	Ullervad
168004	Utby
168005	Ekby
168006	Tidavad
168007	Odensåker
168008	Låstad
168009	Ek
168010	Lugnås
168011	Bredsäter
168012	Björsäter
168013	Torsö
168014	Enåsa
168015	Hassle
168016	Berga
168017	Färed
168018	Lyrestad
168101	Lidköping
168102	Uvered
168103	Järpås
168104	Häggesled
168105	Råda
168106	Mellby
168107	Kållands-Åsaka
168108	Skalunda
168109	Rackeby
168110	Strö
168111	Otterstad
168112	Sunnersberg
168113	Gösslunda
168114	Saleby
168115	Trässberg
168116	Härjevad
168117	Karaby
168118	Tun
168119	Friel
168120	Hovby
168121	Norra Härene



168122	Lindärva
168123	Hasslösa
168124	Sävare
168125	Lavad
168126	Gillstad
168127	Tranum
168128	Tådene
168129	Norra Kedum
168130	Väla
168131	Örslösa
168132	Söne
168201	Skara Domkyrkoförs
168202	Istrum
168203	Öglunda
168204	Eggby
168205	Varnhem
168206	Norra Lundby
168207	Skärv
168208	Norra Ving
168209	Stenum
168210	Skånings-Åsaka
168211	Händene
168212	Synnerby
168213	Marum
168214	Härlunda
168215	Vinköl
168216	Västra Gerum
168217	Skallmeja
168218	Bjärka
168301	Skövde
168303	Våmb
168304	Ryd
168305	Häggum
168306	Rådene
168307	Sjogerstad
168308	Norra Kyrketorp
168309	Hagelberg
168310	Ljunghem
168311	Edåsa
168312	Varola
168313	Forsby
168314	Sventorp
168315	Värsås
168316	Locketorp
168317	Väring
168318	Horn
168319	Binneberg
168320	Frösve

168321	Säter
168322	Berg
168323	Lerdala
168324	Timmersdala
168325	Böja
168326	Flistad
168327	Götlunda
168328	Vad
168401	Hjo stadsförs
168402	Hjo landsförs
168403	Grevbäck
168404	Mofalla
168405	Södra Fågelås
168406	Norra Fågelås
168407	Fridene
168408	Korsberga
168501	Tidaholm
168502	Härja
168503	Daretorp
168504	Velinga
168505	Baltak
168506	Agnetorp
168507	Fröjered
168508	Ottravad
168509	Suntak
168510	Vättak
168511	Kymbo
168512	Valstad
168513	Hångsdala
168514	Östra Gerum
168515	Dimbo
168516	Varv
168517	Acklinga
168518	Hömb
168519	Kungslena
168601	Falköping Stadsförsamling
168602	Friggeråker
168603	Trävattna
168604	Hällestad
168605	Floby
168606	Sörby
168607	Gökhem
168608	Ullene
168609	Vilske-Kleva
168610	Marka
168611	Göteve
168612	Grolanda
168613	Jäla

168614	Börstig
168615	Brismene
168616	Kinneved
168617	Vårkumla
168618	Luttra
168619	Falköpings Landsförsamling
168620	Karleby
168621	Åsle
168622	Tiarp
168623	Mularp
168624	Slöta
168625	Kälvene
168626	Näs
168627	Vartofta-Åsaka
168628	Yllestad
168629	Vistorp
168630	Skörstorp
168631	Högstena
168632	Dala
168633	Borgunda
168634	Stenstorp
168635	Brunnhem
168636	Segerstad
168637	Södra Kyrketorp
168638	Valtorp
168639	Håkantorp
168640	Torbjörntorp
168641	Gudhem
168642	Östra Tunhem
168643	Ugglum
168644	Bjurum
168645	Sätuna
168646	Hornborga
168647	Broddetorp
168648	Bolum
168649	Fivlered
168650	Solberga
168651	Norra Åsarp
168652	Smula
171501	Stora Kil
171502	Frykerud
171503	Boda
173001	Eda
173003	Järnskog
173004	Skillingmark
173005	Köla
173701	Fryksände
173702	Lekvattnet

173703	Vitsand
173704	Nyskoga
173705	Östmark
173706	Norra Finnskoga
173707	Södra Finnskoga
173708	Dalby
173709	Norra Ny
176001	Storfors
176002	Bjurtjärn
176003	Lungsund
176101	Hammarö
176201	Ransäter
176202	Munkfors
176301	Forshaga
176302	Nedre Ullerud
176303	Övre Ullerud
176401	Grums
176402	Borgvik
176403	Ed
176404	Värmskog
176501	Silbodal
176502	Sillerud
176503	Karlanda
176504	Holmedal
176505	Blomskog
176506	Trankil
176507	Västra Fågelvik
176508	Töcksmark
176509	Östervallskog
176601	Sunne
176602	Västra Ämtervik
176603	Östra Ämtervik
176604	Gräsmark
176605	Lysvik
178001	Karlstads Domkyrkoförs
178002	Norrstrand
178003	Östra Fågelvik
178004	Väse
178005	Älvsbacka
178006	Nyed
178007	Alster
178008	Grava
178009	Nor
178010	Segerstad
178101	Kristinehamn
178103	Rudskoga
178104	Visnums-Kil
178105	Visnum

178106	Ölme
178201	Filipstad
178203	Brattfors
178204	Nordmark
178205	Gåsborn
178206	Kroppa
178207	Rämmen
178301	Hagfors
178302	Ekshärad
178303	Gustav Adolf
178304	Norra Råda
178305	Sunnemo
178401	Arvika Östra
178402	Arvika Västra
178403	Stavnäs
178404	Högerud
178405	Glava
178406	Bogen
178407	Gunnarskog
178408	Ny
178409	Älgå
178410	Mangskog
178411	Brunskog
178501	Säffle
178502	Tveta
178503	Bro
178504	Botilsäter
178505	Ölserud
178506	Millesvik
178507	Eskilsäter
178508	Ny-Huggenäs
178509	Gillberga
178510	Kila
178511	Svanskog
178512	Långserud
186001	Ramundeboda
186002	Finnerödja
186003	Tived
186004	Skagershult
186101	Hallsberg
186102	Viby
186104	Sköllersta
186105	Svennevad
186106	Bo
186201	Degerfors
186202	Nysund
186301	Hällefors
186302	Grythyttan

186303	Hjulsjö
186401	Ljusnarsbergs Kbfd
186402	Hörkens Kbfd
188001	Nikolai
188002	Olaus Petri
188003	Långbro
188004	Almby
188005	Mosjö
188006	Täby
188007	Vintrosa
188008	Tysslinge
188009	Gräve
188010	Kil
188011	Ervalla
188012	Axberg
188013	Hovsta
188014	Lännäs
188015	Asker
188016	Stora Mellösa
188017	Norrbyås
188018	Gällersta
188019	Hidinge
188020	Knista
188021	Kräcklinge
188022	Hackvad
188023	Edsberg
188024	Tångeråsa
188025	Kvistbro
188026	Rinkaby
188027	Glanshammar
188029	Lillkyrka-Ödeby
188030	Mikael
188101	Kumla
188102	Hardemo
188103	Ekeby
188201	Askersund
188203	Lerbäck
188204	Snavlunda
188205	Hammar
188301	Karlskoga
188403	Järnboås
188404	Nora Bergsförs
188405	Viker
188502	Lindesberg
188503	Guldsmedshyttan
188504	Näsby
188505	Fellingsbro
188506	Fellingsbro Norra

188507	Ramsberg
190401	Hed
190402	Skinnskatteberg
190403	Gunnilbo
190701	Sura
190702	Ramnäs
191701	Västerlövsta
191702	Huddunge
191703	Enåker
191704	Vittinge
191705	Nora
191706	Östervåla
191707	Harbo
196001	Kung Karl
196003	Torpa
196004	Kungs-Barkarö
196005	Björskog
196101	Hallstahammar
196102	Berg
196103	Kolbäck
196104	Säby
196201	Norberg
196202	Karbenning
198001	Västerås Domkyrkoförs
198002	Lundby
198003	Badelunda
198004	Skerike
198005	Haraker
198006	Romfartuna
198007	Skultuna
198008	Lillhärad
198009	Dingtuna
198010	Västerås-Barkarö
198011	Irsta
198012	Kärrbo
198013	Kungsåra
198014	Ängsö
198015	Björksta
198016	Hubbo
198017	Tillberga
198018	Tortuna
198019	Sevalla
198020	Rytterne
198101	Sala
198102	Västerfärnebo
198103	Fläckebo
198104	Norrby
198105	Tärna

198106	Kumla
198107	Kila
198108	Möklinta
198201	Västanfors
198202	Västervåla
198301	Köping
198302	Himmeta
198303	Västra Skedvi
198304	Kolsva
198305	Odensvi
198306	Munktorp
198401	Arboga Stadsförs
198402	Arboga Landsförs
198403	Medåker
198404	Götlunda
202101	Järna Kbfd
202102	Vansbro Kbfd
202103	Nås
202104	Äppelbo
202302	Malung
202303	Lima
202305	Transtrand
202601	Mockfjärd
202602	Gagnef
202603	Floda
202901	Leksand
202902	Djura
202903	Ål
202904	Siljansnäs
203101	Rättvik
203102	Bingsjö-Dådran
203103	Boda
203104	Ore
203401	Skattunge fd Kapellag
203402	Orsa utom Skattunge
203902	Älvdalen
203904	Särna
203905	Idre
206101	Norrbärke
206102	Söderbärke
206201	Mora
206202	Våmhus
206203	Sollerön
206205	Venjan
208001	Kristine
208002	Grycksbo Kbfd
208003	Stora Kopparbergs Kbfd
208004	Aspeboda



208005	Vika
208006	Hosjö
208007	Sundborn
208008	Svärdsjö
208009	Svartnäs
208010	Enviken
208011	Bjursås
208101	Borlänge Kbfd
208102	Stora Tuna Kbfd
208103	Torsång
208201	Säter
208202	Stora Skedvi
208203	Gustafs
208204	Silvberg
208301	Hedemora
208302	Garpenberg
208303	Husby Kbfd
208305	Långhyttans Kbfd
208401	Avesta
208402	Horndals Kbfd
208403	By Kbfd
208404	Folkärna Kbfd
208405	Krylbo Kbfd
208406	Grytnäs
208501	Ludvika
208502	Grängesberg
208503	Grangärde
208504	Säfsnäs
210101	Åmot
210102	Ockelbo
210103	Lingbo
210401	Hofors
210402	Torsåker
212101	Ovanåker
212102	Voxna
212103	Alfta
213201	Ilsbo
213202	Harmånger
213203	Jättendal
213204	Gnarp
213205	Bergsjö
213206	Hassela
216101	Ljusdal
216102	Hamra
216103	Los
216104	Färila
216105	Kårböle
216106	Ramsjö

216107	Järvsö
218001	Heliga Trefaldighet
218002	Staffan
218003	Hamrånge
218004	Hedesunda
218005	Hille
218006	Valbo
218007	Tomas
218008	Maria
218101	Sandviken
218102	Ovansjö
218103	Järbo
218104	Årsunda
218105	Österfärnebo
218201	Söderhamn
218202	Sandarne
218203	Skog
218204	Ljusne
218205	Söderala
218206	Bergvik
218207	Mo
218208	Trönö
218209	Norråla
218303	Bollnäs
218304	Rengsjö
218305	Segeberga
218306	Hanebo
218308	Undersvik
218309	Arbrå
218401	Hudiksvall
218402	Idenor
218403	Hälsingtuna
218404	Rogsta
218405	Njutånger
218406	Nianfors
218407	Enånger
218408	Delsbo
218409	Bjuråker
218410	Norrbo
218411	Forsa
218412	Hög
226002	Borgsjö
226003	Haverö
226004	Torp
226201	Timrå
226202	Ljustorp
226203	Hässjö
226204	Tynderö

228001	Härnösands Domkyrkoförs
228002	Högsjö
228003	Häggdånger
228004	Stigsjö
228005	Viksjö
228006	Säbrå
228007	Hemsö
228101	Gustav Adolf
228102	Skönsmon
228103	Skön
228104	Alnö
228105	Sättna
228106	Selånger
228107	Stöde
228108	Tuna
228109	Attmar
228110	Njurunda
228111	Indal
228112	Holm
228113	Liden
228201	Gudmundrå
228202	Nora
228203	Skog
228204	Nordingrå
228205	Vibyggerå
228206	Ullånger
228207	Bjärträ
228208	Styrnäs
228209	Dal
228210	Torsåker
228211	Ytterlännäs
228301	Sollefteå
228302	Multrä
228303	Graninge
228304	Långsele
228305	Ed
228306	Resele
228307	Helgum
228308	Ådals-Liden
228309	Junsele
228310	Gålsjö Fd Bruksförs
228311	Boteå Utom Gålsjö
228312	Överlännäs
228313	Sånga
228314	Edsele
228315	Ramsele
228401	Örnsköldsvik
228402	Arnäs

228403	Solbergs Kbfd
228404	Anundsjö Kbfd
228405	Skorped
228406	Sidensjö
228407	Nätra
228408	Själevad
228409	Mo
228410	Grundsunda
228411	Gideå
228412	Björna
228413	Trehörningsjö
230301	Ragunda
230302	Fors
230303	Borgvattnet
230304	Stugun
230501	Bräcke
230502	Nyhem
230503	Hällesjö
230504	Håsjö
230505	Sundsjö
230506	Revsund
230507	Bodsjö
230901	Rödön
230902	Näskott
230903	Aspås
230904	Ås
230905	Laxsjö
230906	Föllinge
230907	Hotagen
230908	Offerdal Kbfd
230909	Rönnöfors Kbfd
230910	Alsen
231301	Ström
231302	Alanäs
231303	Gåxsjö
231304	Hammerdal
231305	Frostviken
231306	Fjällsjö
231307	Bodum
231308	Tåsjö
232101	Åre
232102	Mattmar
232103	Mörsil
232104	Kall
232105	Undersåker
232106	Hallen
232107	Marby
232601	Berg

232602	Hackås
232603	Oviken
232604	Myssjö
232605	Storsjö
232606	Åsarne
232607	Klövsjö
232608	Rätan
236101	Sveg
236102	Linsell
236103	Älvros
236104	Vemdalen
236105	Hede
236106	Ljusnedal
236107	Tännäs
236108	Överhogdal
236109	Ytterhogdal
236110	Ängersjö
236111	Lillhärdal
238001	Östersund
238002	Frösö
238003	Sunne
238004	Näs
238005	Lockne
238006	Marieby
238007	Brunflo
238008	Kyrkås
238009	Lit
238010	Häggensås
238011	Norderö
240101	Norrfors Kbfd
240102	Nordmalings Kbfd
240401	Vindeln
240402	Åmsele
240901	Bygdeå Kbfd
240902	Överklintens Kbfd
240903	Robertsfors
240904	Nysätra
241701	Bastuträsk Kbfd
241702	Norsjö Kbfd
241703	Malå
242101	Stensele Kbfd
242102	Umnäs Kbfd
242103	Tärna
242201	Sorsele
242202	Gargnäs
242501	Dorotea
242502	Risbäck
246001	Vännäs Centralorts Kbfd

246002	Vännäsbygdens Kbfd
246003	Bjurholm
246201	Vilhelmina Kbfd
246202	Dikanäs Kbfd
246204	Saxnäs Kbfd
246301	Åsele
246304	Fredrika
248001	Umeå Stadsförs
248002	Umeå Landsförs
248003	Tavelsjö
248004	Teg
248005	Ålidhem
248006	Holmsund
248007	Hörnefors
248008	Sävars Övre Kbfd
248009	Sävars Nedre Kbfd
248010	Holmön
248101	Lycksele
248103	Björksele
248104	Örträsk
248201	Sankt Olov
248202	Sankt Örjan
248203	Bureå
248204	Skellefteå Landsförs
248205	Boliden
248206	Kågedalen
248207	Byske
248208	Fällfors
248209	Jörn
248210	Lövånger
248211	Burträsk
248212	Kalvträsk
250501	Glommersträsk Kbfd
250502	Arvidsjaur Kbfd
250601	Södra Bergnäs Kbfd
250602	Arjeplogs Kbfd
251002	Jokkmokk
251004	Porjus
251005	Vuollerim
251301	Överkalix
251401	Nederkalix
251402	Töre Kbfd
251403	Morjärvs Kbfd
251801	Övertorneå
251802	Svanstein
251803	Hietaniemi
252101	Pajala
252103	Muonionalusta

252104	Korpilombolo
252105	Tärendö
252106	Junosuando
252301	Gällivare Kbfd
252302	Nattavaara Kbfd
252304	Hakkas
252305	Nilivaara
252306	Malmberget
256002	Älvsby
258001	Luleå Domkyrkoförs
258002	Örnäset
258003	Nederluleå
258004	Råneå
258101	Piteå Stadsförs
258102	Hortlax
258103	Piteå Kbfd
258104	Markbygdens Kbfd
258105	Norrfjärden
258201	Överluleå
258202	Gunnarsbyn
258203	Edefors
258301	Nedertorneå-Haparanda
258304	Karl Gustav
258401	Jukkasjärvi
258402	Vittangi
258403	Karesuando

### HusTypFoB80Lgh

Klassifikation	HusTypFoB80Lgh
Version	HusTypFoB80Lgh
Nivå	HusTypFoB80Lgh

### Värden

Kod	Text
1	Enbostadshus, friliggande
2	Enbostadshus, radhus
3	Enbostadskedjehus, kopplade hus, atriumhus, parhus, grändhus
4	Tvåbostadshus, friliggande
5	Tvåbostadshus, radhus
6	Tvåbostadskedjehus, kopplade hus, atriumhus, parhus, grändhus
7	Flerbostadshus
8	Icke bostadshus

**IsoleringFoB80Lgh**

Klassifikation	IsoleringFoB80Lgh
Version	IsoleringFoB80Lgh
Nivå	IsoleringFoB80Lgh

**Värden**

Kod	Text
	Uppgift saknas
00	Småhus, ej vinterbonad regelstomme utan tilläggsisolering
01	Småhus, ej vinterbonad regelstomme med tilläggsisolering
02	Småhus, ej vinterbonad timmerstomme utan tilläggsisolering
03	Småhus, ej vinterbonad timmerstomme med tilläggsisolering
04	Småhus, vinterbonad stomme utan tilläggsisolering
05	Småhus, vinterbonad stomme med tilläggsisolering
06	Småhus, vinterbonad stomme + isolerglasfönster utan tilläggsisolering
07	Småhus, vinterbonad stomme + isolerglasfönster med tilläggsisolering
08	Hyreshus, enligt gällande nybyggnadsstandard + isolerglasfönster utan tilläggsisolering
09	Hyreshus, enligt gällande nybyggnadsstandard + isolerglasfönster med tilläggsisolering
10	Hyreshus, enligt gällande nybyggnadsstandard (exkl. isolerglasfönster) utan tilläggsisolering
11	Hyreshus, enligt gällande nybyggnadsstandard (exkl. isolerglasfönster) med tilläggsisolering
12	Hyreshus, enligt standard före 1976 utan tilläggsisolering
13	Hyreshus, enligt standard före 1976 med tilläggsisolering
14	Hyreshus, isolering saknas, ingen tilläggsisolering
15	Hyreshus, isolering saknas, men tilläggsisolering finns

**KokFoB80Lgh**

Klassifikation	KokFoB80Lgh
Version	KokFoB80Lgh
Nivå	KokFoB80Lgh

**Värden**

Kod	Text
	Uppgift saknas
0	Varken kök eller kokvrå
1	Kök
2	Kokvrå



**KommunFoB80**

Klassifikation	KommunFoB80
Version	KommunFoB80
Nivå	KommunFoB80

**Värden**

Kod	Text
0114	Upplands-Väsby
0115	Vallentuna
0120	Värmdö
0123	Järfälla
0125	Ekerö
0126	Huddinge
0127	Botkyrka
0136	Haninge
0138	Tyresö
0139	Upplands-Bro
0160	Täby
0162	Danderyd
0163	Sollentuna
0180	Stockholm
0181	Södertälje
0182	Nacka
0183	Sundbyberg
0184	Solna
0186	Lidingö
0187	Vaxholm
0188	Norrtälje
0191	Sigtuna
0192	Nynäshamn
0305	Håbo
0319	Älvkarleby
0360	Tierp
0380	Uppsala
0381	Enköping
0382	Östhammar
0428	Vingåker
0480	Nyköping
0481	Oxelösund
0482	Flen
0483	Katrineholm
0484	Eskilstuna
0486	Strängnäs
0509	Ödeshög
0512	Ydre

0513	Kinda
0560	Boxholm
0561	Åtvidaberg
0562	Finspång
0563	Valdemarsvik
0580	Linköping
0581	Norrköping
0582	Söderköping
0583	Motala
0584	Vadstena
0586	Mjölby
0604	Aneby
0617	Gnosjö
0662	Gislaved
0665	Vaggeryd
0680	Jönköping
0682	Nässjö
0683	Värnamo
0684	Sävsjö
0685	Vetlanda
0686	Eksjö
0687	Tranås
0760	Uppvidinge
0761	Lessebo
0763	Tingsryd
0764	Alvesta
0765	Älmhult
0767	Markaryd
0780	Växjö
0781	Ljungby
0821	Högsby
0834	Torsås
0840	Mörbylånga
0860	Hultsfred
0861	Mönsterås
0862	Emmaboda
0880	Kalmar
0881	Nybro
0882	Oskarshamn
0883	Västervik
0884	Vimmerby
0885	Borgholm
0980	Gotland
1060	Olofström
1080	Karlskrona
1081	Ronneby
1082	Karlshamn
1083	Sölvesborg

1121	Östra Göinge
1137	Örkelljunga
1160	Tomelilla
1162	Bromölla
1163	Osby
1165	Perstorp
1166	Klippan
1167	Åstorp
1168	Båstad
1180	Kristianstad
1181	Simrishamn
1182	Ängelholm
1183	Hässleholm
1214	Svalöv
1230	Staffanstorp
1231	Burlöv
1233	Vellinge
1260	Bjuv
1261	Kävlinge
1262	Lomma
1263	Svedala
1264	Skurup
1265	Sjöbo
1266	Hörby
1267	Höör
1280	Malmö
1281	Lund
1282	Landskrona
1283	Helsingborg
1284	Höganäs
1285	Eslöv
1286	Ystad
1287	Trelleborg
1315	Hylte
1380	Halmstad
1381	Laholm
1382	Falkenberg
1383	Varberg
1384	Kungsbacka
1401	Härryda
1402	Partille
1407	Öckerö
1415	Stenungsund
1419	Tjörn
1421	Orust
1427	Sotenäs
1430	Munkedal
1435	Tanum

1480	Göteborg
1481	Mölnadal
1482	Kungälv
1484	Lysekil
1485	Uddevalla
1486	Strömstad
1504	Dals-Ed
1507	Färgelanda
1521	Ale
1524	Lerum
1527	Vårgårda
1552	Tranemo
1560	Bengtsfors
1561	Mellerud
1562	Lilla Edet
1563	Mark
1565	Svenljunga
1566	Herrljunga
1580	Vänernborg
1581	Trollhättan
1582	Alingsås
1583	Borås
1584	Ulricehamn
1585	Åmål
1602	Grästorp
1622	Mullsjö
1623	Habo
1637	Karlsborg
1643	Gullspång
1660	Vara
1661	Götene
1662	Tibro
1663	Töreboda
1680	Mariestad
1681	Lidköping
1682	Skara
1683	Skövde
1684	Hjo
1685	Tidaholm
1686	Falköping
1715	Kil
1730	Eda
1737	Torsby
1760	Storfors
1761	Hammarö
1762	Munkfors
1763	Forshaga
1764	Grums

1765	Årjäng
1766	Sunne
1780	Karlstad
1781	Kristinehamn
1782	Filipstad
1783	Hagfors
1784	Arvika
1785	Säffle
1860	Laxå
1861	Hallsberg
1862	Degerfors
1863	Hällefors
1864	Ljusnarsberg
1880	Örebro
1881	Kumla
1882	Askersund
1883	Karlskoga
1884	Nora
1885	Lindesberg
1904	Skinnskatteberg
1907	Surahammar
1917	Heby
1960	Kungsör
1961	Hallstahammar
1962	Norberg
1980	Västerås
1981	Sala
1982	Fagersta
1983	Köping
1984	Arboga
2021	Vansbro
2023	Malung
2026	Gagnef
2029	Leksand
2031	Rättvik
2034	Orsa
2039	Älvdalen
2061	Smedjebacken
2062	Mora
2080	Falun
2081	Borlänge
2082	Säter
2083	Hedemora
2084	Avesta
2085	Ludvika
2101	Ockelbo
2104	Hofors
2121	Ovanåker

2132	Nordanstig
2161	Ljusdal
2180	Gävle
2181	Sandviken
2182	Söderhamn
2183	Bollnäs
2184	Hudiksvall
2260	Ånge
2262	Timrå
2280	Härnösand
2281	Sundsvall
2282	Kramfors
2283	Sollefteå
2284	Örnsköldsvik
2303	Ragunda
2305	Bräcke
2309	Krokom
2313	Strömsund
2321	Åre
2326	Berg
2361	Härjedalen
2380	Östersund
2401	Nordmaling
2404	Vindeln
2409	Robertsfors
2417	Norsjö
2421	Storuman
2422	Sorsele
2425	Dorotea
2460	Vännäs
2462	Vilhelmina
2463	Åsele
2480	Umeå
2481	Lycksele
2482	Skellefteå
2505	Arvidsjaur
2506	Arjeplog
2510	Jokkmokk
2513	Överkalix
2514	Kalix
2518	Övertorneå
2521	Pajala
2523	Gällivare
2560	Älvsbyn
2580	Luleå
2581	Piteå
2582	Boden
2583	Haparanda

2584

Kiruna

**Kon18wFoB80**

Klassifikation	Kon18wFoB80
Version	Kon18wFoB80
Nivå	Kon18wFoB80

**Värden**

Kod	Text
	Hushåll med gifta/sambo, hushåll utan gifta/sambo med fler än en person 18-w år eller obobodd lägenhet
1	Man
2	Kvinna

**KvalGruppFoB80Lgh**

Klassifikation	KvalGruppFoB80Lgh
Version	KvalGruppFoB80Lgh
Nivå	KvalGruppFoB80Lgh

**Värden**

Kod	Text
	UPPGIFT SAKNAS
1	Wc+bad+cv (lgh byggda efter 1955), modern lägenhet
2	Wc+bad+cv (övriga lgh), modern lägenhet
3	Wc+cv, halvmodern lägenhet
4	Wc med eller utan bad, omordern lägenhet
5	Cv med eller utan bad, omordern lägenhet
6	Bad, omordern lägenhet

**LanFoB80**

Klassifikation	LanFoB80
Version	LanFoB80
Nivå	LanFoB80

**Värden**

Kod	Text
01	Stockholms län
03	Uppsala län
04	Södermanlands län
05	Östergötlands län
06	Jönköpings län

07	Kronobergs län
08	Kalmar län
09	Gotlands län
10	Blekinge län
11	Kristianstads län
12	Malmöhus län
13	Hallands län
14	Göteborgs och Bohus län
15	Älvsborgs län
16	Skaraborgs län
17	Värmlands län
18	Örebro län
19	Västmanlands län
20	Kopparbergs län
21	Gävleborgs län
22	Västernorrlands län
23	Jämtlands län
24	Västerbottens län
25	Norrbottnens län

### LghTypFoB80Lgh

Klassifikation	LghTypFoB80Lgh
Version	LghTypFoB80Lgh
Nivå	LghTypFoB80Lgh

### Värden

Kod	Text
	Uppgift saknas
00	Ett rum
01	Ett kök
02	Ett rum och kokvrå
03	Två eller flera rum
04	Två eller flera rum och kokvrå
05	Ett rum och kök
06	Två rum och kök
07	Tre rum och kök
08	Fyra rum och kök
09	Fem rum och kök
10	Sex rum eller fler och kök

### LghUppgiftFoB80Lgh

Klassifikation	LghUppgiftFoB80Lgh
Version	LghUppgiftFoB80Lgh
Nivå	LghUppgiftFoB80Lgh



**Värden**

Kod	Text
0	Övriga fall Uppgift saknas
1	Lägenhetsuppgifterna har hämtats från personblanketten

**NyByggArFoB80Lgh**

Klassifikation	NyByggArFoB80Lgh
Version	NyByggArFoB80Lgh
Nivå	NyByggArFoB80Lgh

**Värden**

Kod	Text
0000	Uppgift saknas
1901	Före 1901
1902	1901
1903	1902
1904	1903
1905	1904
1906	1905
1907	1906
1908	1907
1909	1908
1910	1909
1911	1910
1912	1911
1913	1912
1914	1913
1915	1914
1916	1915
1917	1916
1918	1917
1919	1918
1920	1919
1921	1920
1922	1921
1923	1922
1924	1923
1925	1924
1926	1925
1927	1926
1928	1927
1929	1928
	1929

1930	1930
1931	1931
1932	1932
1933	1933
1934	1934
1935	1935
1936	1936
1937	1937
1938	1938
1939	1939
1940	1940
1941	1941
1942	1942
1943	1943
1944	1944
1945	1945
1946	1946
1947	1947
1948	1948
1949	1949
1950	1950
1951	1951
1952	1952
1953	1953
1954	1954
1955	1955
1956	1956
1957	1957
1958	1958
1959	1959
1960	1960
1961	1961
1962	1962
1963	1963
1964	1964
1965	1965
1966	1966
1967	1967
1968	1968
1969	1969
1970	1970
1971	1971
1972	1972
1973	1973
1974	1974
1975	1975
1976	1976
1977	1977

1978	1978
1979	1979
1980	1980

**OmTillByggArFoB80Lgh**

Klassifikation	OmTillByggArFoB80Lgh
Version	OmTillByggArFoB80Lgh
Nivå	OmTillByggArFoB80Lgh

**Värden**

Kod	Text
	Uppgift saknas
0000	Före 1910
1910	1910
1911	1911
1912	1912
1913	1913
1914	1914
1915	1915
1916	1916
1917	1917
1918	1918
1919	1919
1920	1920
1921	1921
1922	1922
1923	1923
1924	1924
1925	1925
1926	1926
1927	1927
1928	1928
1929	1929
1930	1930
1931	1931
1932	1932
1933	1933
1934	1934
1935	1935
1936	1936
1937	1937
1938	1938
1939	1939
1940	1940
1941	1941
1942	1942

1943	1943
1944	1944
1945	1945
1946	1946
1947	1947
1948	1948
1949	1949
1950	1950
1951	1951
1952	1952
1953	1953
1954	1954
1955	1955
1956	1956
1957	1957
1958	1958
1959	1959
1960	1960
1961	1961
1962	1962
1963	1963
1964	1964
1965	1965
1966	1966
1967	1967
1968	1968
1969	1969
1970	1970
1971	1971
1972	1972
1973	1973
1974	1974
1975	1975
1976	1976
1977	1977
1978	1978
1979	1979
1980	1980

**PermFritHusFoB80Lgh**

Klassifikation	PermFritHusFoB80Lgh
Version	PermFritHusFoB80Lgh
Nivå	PermFritHusFoB80Lgh

**Värden**

Kod	Text
-----	------

1	Hyreshus eller uppgift saknas
2	Permanenthus
	Fritidshus

**PosttypFoB80**

Klassifikation	PosttypFoB80
Version	PosttypFoB80
Nivå	PosttypFoB80

**Värden**

Kod	Text
1	Lägenhetspost, obebodd lägenhet
3	Hushållspost, bebodd lägenhet

**RokkanalFoB80Lgh**

Klassifikation	RokkanalFoB80Lgh
Version	RokkanalFoB80Lgh
Nivå	RokkanalFoB80Lgh

**Värden**

Kod	Text
0	Uppgift saknas
1	Ingen extra rökkanal
	Extra rökkanal

**RPAlderFoB80**

Klassifikation	RPAlderFoB80
Version	RPAlderFoB80
Nivå	RPAlderFoB80

**Värden**

Kod	Text
100	100 år
101	101 år
102	102 år
103	103 år
104	104 år
105	105 år
106	106 år
107	107 år
108	108 år

109	109 år
14	Uppgift saknas
16	16 år
17	17 år
18	18 år
19	19 år
20	20 år
21	21 år
22	22 år
23	23 år
24	24 år
25	25 år
26	26 år
27	27 år
28	28 år
29	29 år
3	Uppgift saknas
30	30 år
31	31 år
32	32 år
33	33 år
34	34 år
35	35 år
36	36 år
37	37 år
38	38 år
39	39 år
40	40 år
41	41 år
42	42 år
43	43 år
44	44 år
45	45 år
46	46 år
47	47 år
48	48 år
49	49 år
50	50 år
51	51 år
52	52 år
53	53 år
54	54 år
55	55 år
56	56 år
57	57 år
58	58 år
59	59 år
60	60 år

61	61 år
62	62 år
63	63 år
64	64 år
65	65 år
66	66 år
67	67 år
68	68 år
69	69 år
70	70 år
71	71 år
72	72 år
73	73 år
74	74 år
75	75 år
76	76 år
77	77 år
78	78 år
79	79 år
80	80 år
81	81 år
82	82 år
83	83 år
84	84 år
85	85 år
86	86 år
87	87 år
88	88 år
89	89 år
90	90 år
91	91 år
92	92 år
93	93 år
94	94 år
95	95 år
96	96 år
97	97 år
98	98 år
99	99 år
NULL	Hushåll utan referensperson eller obebodd lägenhet

**RPCivilFoB80**

Klassifikation  
Version  
Nivå

RPCivilFoB80  
RPCivilFoB80  
RPCivilFoB80

**Värden**

Kod	Text
	Hushåll utan referensperson eller obobodd lägenhet
0	Ogift kvinna (även barn)
1	Gift, ej sammanboende kvinna
3	Skild kvinna
4	Änka
5	Ogift man (även barn)
6	Gift, ej sammanboende man
8	Skild man
9	Änkling

**RPKonFoB80**

Klassifikation	RPKonFoB80
Version	RPKonFoB80
Nivå	RPKonFoB80

**Värden**

Kod	Text
	Hushåll utan referensperson eller obobodd lägenhet
1	Man
2	Kvinna

**RPLand80**

Klassifikation	RPLand80
Version	RPLand80
Nivå	RPLand80

**Värden**

Kod	Text
	Hushåll utan referensperson eller obobodd lägenhet
010	Sverige
201	Danmark
202	Finland
203	Island
204	Norge
210	Albanien
211	Andorra
212	Belgien
213	Bulgarien
214	Danzig
215	Estland
216	Frankrike



217	Grekland
218	Irland
219	Italien
220	Jugoslavien
221	Lettland
222	Liechtenstein
223	Litauen
224	Luxemburg
225	Malta
226	Monaco
227	Nederländerna (Holland)
228	Polen
229	Portugal
230	Rumänien
231	San Marino
232	Schweiz
233	Spanien
234	Storbritannien
235	Tjeckoslovakien
236	Tyska Dem Rep.(DDR)
237	Tyskland, Förbundsrep.
238	Ungern
239	Vatikanstaten
240	Österrike
301	Algeriet
302	Angola
303	Arabrepubliken Egypten
304	Benin
305	Botswana
306	Burundi
307	Centralafrik. Rep.
308	Comorerne
309	Djibouti
310	Ekvatorial-Guinea
311	Elfenbenskusten
312	Etiopien
313	Gabon
314	Gambia
315	Ghana
316	Guinea
317	Guinea-Bissau
318	Kamerun
319	Kap Verde
320	Kenya
321	Kongo Folkrep
322	Lesotho
323	Liberia
324	Libyen

325	Madagaskar
326	Malawi
327	Mali
328	Marocko
329	Mauretanien
330	Mauritius
331	Mocambique
332	Namibia
333	Niger
334	Nigeria
335	Ruanda
336	Sao Tome och Principe
337	Senegal
338	Seychellerna
339	Sierra Leone
340	Somalia
341	Sudan
342	Swaziland
343	Sydafrika
344	Tanzania
345	Tchad
346	Togo
347	Tunisien
348	Uganda
349	Zaire
350	Zambia
351	Zimbabwe
352	Övre Volta
401	Bahamas
402	Barbados
403	Canada
404	Costa Rica
405	Cuba
406	Dominica
407	Dominikanska Rep
408	El Salvador
409	Grenada
410	Guatemala
411	Haiti
412	Honduras
413	Jamaica
414	Mexico
415	Nicaragua
416	Panama
417	S:t Lucia
418	S:t Vincent
419	Trinidad och Tobago
420	USA

501	Argentina
502	Bolivia
503	Brasilien
504	Chile
505	Colombia
506	Ecuador
507	Guayana
508	Paraguay
509	Peru
510	Surinam
511	Uruguay
512	Venezuela
601	Afghanistan
602	Bahrain
603	Bangladesh
604	Bhutan
605	Burma
606	Cypern
607	Filippinerna
608	Förenade Arabemiraten
609	Indien
610	Indonesien
611	Irak
612	Iran
613	Israel
614	Japan
615	Jemen
616	Jordanien
617	Kampuchea
618	Kina (Taiwan)
619	Kina, Folkrep
620	Korea, Dem Folkrep
621	Korea, Republiken
622	Kuwait
623	Laos
624	Libanon
625	Malaysia
626	Maldiverna
627	Mongoliet
628	Nepal
629	Oman
630	Pakistan
631	Palestina
632	Qatar
633	Saudi-Arabien
634	Sikkim
635	Singapore
636	Sri Lanka

637	Sydjemen
638	Syrien
639	Thailand
640	Turkiet
641	Vietnam, Rep.
642	Vietnam, Soc. Rep.
701	Australien
702	Fiji
703	Nauru
704	Nya Zeeland
705	Papua Nya Guinea
706	Salomonöarna
707	Tonga
801	Sovjetunionen
900	Statslös
950	Okänt eller under utredning

**RPSyssFoB80Lgh**

Klassifikation	RPSyssFoB80Lgh
Version	RPSyssFoB80Lgh
Nivå	RPSyssFoB80Lgh

**Värden**

Kod	Text
	Hushåll utan referensperson eller obebodd lägenhet
1	1 - 9 tim
2	10 - 15 tim
3	16 - 19 tim
4	20 - 25 tim
5	26 - 34 tim
6	35 - w tim
7	Studerande, ej förvärvsarbetande
8	Övriga ej förvärvsarbetande
9	Uppgift saknas

**SamboHhFoB80lgh**

Klassifikation	SamboHhFoB80lgh
Version	SamboHhFoB80lgh
Nivå	SamboHhFoB80lgh

**Värden**

Kod	Text
	Obebodd lägenhet

0	Inget sammanboendeförhållande i hushållet
1	Sammanboendeförhållande i hushållet

**SamboKvAlderFoB80Lgh**

Klassifikation	SamboKvAlderFoB80Lgh
Version	SamboKvAlderFoB80Lgh
Nivå	SamboKvAlderFoB80Lgh

**Värden**

Kod	Text
100	100 år
101	101 år
15	15 år
16	16 år
17	17 år
18	18 år
19	19 år
20	20 år
21	21 år
22	22 år
23	23 år
24	24 år
25	25 år
26	26 år
27	27 år
28	28 år
29	29 år
30	30 år
31	31 år
32	32 år
33	33 år
34	34 år
35	35 år
36	36 år
37	37 år
38	38 år
39	39 år
40	40 år
41	41 år
42	42 år
43	43 år
44	44 år
45	45 år
46	46 år
47	47 år
48	48 år

49	49 år
50	50 år
51	51 år
52	52 år
53	53 år
54	54 år
55	55 år
56	56 år
57	57 år
58	58 år
59	59 år
60	60 år
61	61 år
62	62 år
63	63 år
64	64 år
65	65 år
66	66 år
67	67 år
68	68 år
69	69 år
70	70 år
71	71 år
72	72 år
73	73 år
74	74 år
75	75 år
76	76 år
77	77 år
78	78 år
79	79 år
80	80 år
81	81 år
82	82 år
83	83 år
84	84 år
85	85 år
86	86 år
87	87 år
88	88 år
89	89 år
90	90 år
91	91 år
92	92 år
93	93 år
94	94 år
95	95 år
96	96 år

97	97 år
98	98 år
99	99 år
NULL	Hushåll utan gifta/sammanboende eller obebodd lägenhet

**SamboKvCivilFoB80lgh**

Klassifikation	SamboKvCivilFoB80lgh
Version	SamboKvCivilFoB80lgh
Nivå	SamboKvCivilFoB80lgh

**Värden**

Kod	Text
0	Hushåll utan gifta/sammanboende eller obebodd lägenhet Ogift kvinna (även barn)
1	Gift, ej sammanboende kvinna
2	Gift, sammanboende kvinna
3	Skild kvinna
4	Änka

**SamboLandFoB80Lgh**

Klassifikation	SamboLandFoB80Lgh
Version	SamboLandFoB80Lgh
Nivå	SamboLandFoB80Lgh

**Värden**

Kod	Text
	Hushåll utan gifta/sammanboende eller obebodd lägenhet
010	Sverige
201	Danmark
202	Finland
203	Island
204	Norge
210	Albanien
211	Andorra
212	Belgien
213	Bulgarien
214	Danzig
215	Estland
216	Frankrike
217	Grekland
218	Irland
219	Italien
220	Jugoslavien

221	Lettland
222	Liechtenstein
223	Litauen
224	Luxemburg
225	Malta
226	Monaco
227	Nederländerna (Holland)
228	Polen
229	Portugal
230	Rumänien
231	San Marino
232	Schweiz
233	Spanien
234	Storbritannien
235	Tjeckoslovakien
236	Tyska Dem Rep.(DDR)
237	Tyskland, Förbundsrep.
238	Ungern
239	Vatikanstaten
240	Österrike
301	Algeriet
302	Angola
303	Arabrepubliken Egypten
304	Benin
305	Botswana
306	Burundi
307	Centralafrik. Rep.
308	Comorerna
309	Djibouti
310	Ekvatorial-Guinea
311	Elfenbenskusten
312	Etiopien
313	Gabon
314	Gambia
315	Ghana
316	Guinea
317	Guinea-Bissau
318	Kamerun
319	Kap Verde
320	Kenya
321	Kongo Folkrep
322	Lesotho
323	Liberia
324	Libyen
325	Madagaskar
326	Malawi
327	Mali
328	Marocko



329	Mauretanien
330	Mauritius
331	Mocambique
332	Namibia
333	Niger
334	Nigeria
335	Ruanda
336	Sao Tome och Principe
337	Senegal
338	Seychellerna
339	Sierra Leone
340	Somalia
341	Sudan
342	Swaziland
343	Sydafrika
344	Tanzania
345	Tchad
346	Togo
347	Tunisien
348	Uganda
349	Zaire
350	Zambia
351	Zimbabwe
352	Övre Volta
401	Bahamas
402	Barbados
403	Canada
404	Costa Rica
405	Cuba
406	Dominica
407	Dominikanska Rep
408	El Salvador
409	Grenada
410	Guatemala
411	Haiti
412	Honduras
413	Jamaica
414	Mexico
415	Nicaragua
416	Panama
417	S:t Lucia
418	S:t Vincent
419	Trinidad och Tobago
420	USA
501	Argentina
502	Bolivia
503	Brasilien
504	Chile

505	Colombia
506	Ecuador
507	Guayana
508	Paraguay
509	Peru
510	Surinam
511	Uruguay
512	Venezuela
601	Afghanistan
602	Bahrain
603	Bangladesh
604	Bhutan
605	Burma
606	Cypern
607	Filippinerna
608	Förenade Arabemiraten
609	Indien
610	Indonesien
611	Irak
612	Iran
613	Israel
614	Japan
615	Jemen
616	Jordanien
617	Kampuchea
618	Kina (Taiwan)
619	Kina, Folkrep
620	Korea, Dem Folkrep
621	Korea, Republiken
622	Kuwait
623	Laos
624	Libanon
625	Malaysia
626	Maldiverna
627	Mongoliet
628	Nepal
629	Oman
630	Pakistan
631	Palestina
632	Qatar
633	Saudi-Arabien
634	Sikkim
635	Singapore
636	Sri Lanka
637	Sydjemen
638	Syrien
639	Thailand
640	Turkiet

641	Vietnam, Rep.
642	Vietnam, Soc. Rep.
701	Australien
702	Fiji
703	Nauru
704	Nya Zeeland
705	Papua Nya Guinea
706	Salomonöarna
707	Tonga
801	Sovjetunionen
900	Statslös
950	Okänt eller under utredning

**SamboManAlderFoB80Lgh**

Klassifikation	SamboManAlderFoB80Lgh
Version	SamboManAlderFoB80Lgh
Nivå	SamboManAlderFoB80Lgh

**Värden**

Kod	Text
100	100 år
101	101 år
102	102 år
103	103 år
16	16 år
17	17 år
18	18 år
19	19 år
20	20 år
21	21 år
22	22 år
23	23 år
24	24 år
25	25 år
26	26 år
27	27 år
28	28 år
29	29 år
30	30 år
31	31 år
32	32 år
33	33 år
34	34 år
35	35 år
36	36 år
37	37 år

38	38 år
39	39 år
40	40 år
41	41 år
42	42 år
43	43 år
44	44 år
45	45 år
46	46 år
47	47 år
48	48 år
49	49 år
50	50 år
51	51 år
52	52 år
53	53 år
54	54 år
55	55 år
56	56 år
57	57 år
58	58 år
59	59 år
60	60 år
61	61 år
62	62 år
63	63 år
64	64 år
65	65 år
66	66 år
67	67 år
68	68 år
69	69 år
70	70 år
71	71 år
72	72 år
73	73 år
74	74 år
75	75 år
76	76 år
77	77 år
78	78 år
79	79 år
80	80 år
81	81 år
82	82 år
83	83 år
84	84 år
85	85 år

86	86 år
87	87 år
88	88 år
89	89 år
90	90 år
91	91 år
92	92 år
93	93 år
94	94 år
95	95 år
96	96 år
97	97 år
98	98 år
99	99 år
NULL	Hushåll utan gifta/sammanboende eller obobodd lägenhet

### **SamboManCivilFoB80Lgh**

Klassifikation	SamboManCivilFoB80Lgh
Version	SamboManCivilFoB80Lgh
Nivå	SamboManCivilFoB80Lgh

#### **Värden**

Kod	Text
	Hushåll utan gifta/sammanboende eller obobodd lägenhet
5	Ogift man (även barn)
6	Gift, ej sammanboende man
7	Gift, sammanboende man
8	Skild man
9	Änkling

### **SamboSyssFoB80Lgh**

Klassifikation	SamboSyssFoB80Lgh
Version	SamboSyssFoB80Lgh
Nivå	SamboSyssFoB80Lgh

#### **Värden**

Kod	Text
	Hushåll utan gifta/sammanboende eller obobodd lägenhet
1	1 - 9 tim
2	10 - 15 tim
3	16 - 19 tim
4	20 - 25 tim
5	26 - 34 tim

6	35 - w tim
7	Studerande, ej förvärvsarbetande
8	Övriga ej förvärvsarbetande
9	Uppgift saknas

**Syss18wFoB80Lgh**

Klassifikation	Syss18wFoB80Lgh
Version	Syss18wFoB80Lgh
Nivå	Syss18wFoB80Lgh

**Värden**

Kod	Text
	Hushåll med gifta/sambo, hushåll utan gifta/sambo med fler än en person 18-w år eller obobodd lägenhet
1	1 - 9 tim
2	10 - 15 tim
3	16 - 19 tim
4	20 - 25 tim
5	26 - 34 tim
6	35 - w tim
7	Studerande, ej förvärvsarbetande
8	Övriga ej förvärvsarbetande
9	Uppgift saknas

**TatortFoB80**

Klassifikation	TatortFoB80
Version	TatortFoB80
Nivå	TatortFoB80

**Värden**

Kod	Text
011400	Glesbygd
011402	Löwenströmska Lasar.
011403	Upplands-Väsby
011404	Frestaby
011500	Glesbygd
011501	Karby
011502	Kårsta
011503	Lindholmen
011505	Vallentuna
011506	Brottby
012000	Glesbygd
012001	Brunn

012002	Djurö
012003	Gustavsberg
012004	Hemmesta
012005	Stavsnäs
012006	Mörtnäs
012009	Skeppsvalsström
012010	Fruvik
012011	Kopparmora
012300	Glesbygd
012305	Stockholm
012500	Glesbygd
012501	Drottningholm
012502	Stenhamra
012503	Ekerö
012600	Glesbygd
012605	Stockholm
012700	Glesbygd
012705	Stockholm
012710	Tumba
012711	Vårsta
013600	Glesbygd
013601	Dalarö
013604	Jordbro
013605	Västerhaninge
013606	Stockholm
013800	Glesbygd
013804	Tyresö
013805	Stockholm
013900	Glesbygd
013901	Bro
013903	Kungsängen
013904	Tibble
013906	Brunna
016000	Glesbygd
016001	Täby
016005	Vallentuna
016200	Glesbygd
016201	Täby
016205	Stockholm
016300	Glesbygd
016301	Sjöberg
016302	Sollentuna
018005	Stockholm
018100	Glesbygd
018101	Ekeby
018103	Gnesta
018104	Hölö
018105	Järna

018106	Mölnbo
018107	Nykvarn
018108	Pershagen
018109	Södertälje
018200	Glesbygd
018201	Boo
018202	Hästhagen
018203	Kummelnäs
018204	Saltsjöbaden
018205	Stockholm
018206	Älta
018207	Fisksätra
018208	Kil
018305	Stockholm
018405	Stockholm
018600	Glesbygd
018601	Brevik
018602	Lidingö
018603	Sticklinge Udde
018700	Glesbygd
018701	Oskar-Fredriksborg
018702	Resarö
018703	Rydbo
018704	Vaxholm
018705	Åkersberga
018706	Svinninge
018800	Glesbygd
018802	Bergshamra
018803	Edsbro
018804	Grisslehamn
018805	Hallstavik
018806	Herräng
018807	Norrtälje
018808	Rimbo
018810	Älmsta
018811	Svanberga
018812	Södersvik
018814	Söderby-Karl
018815	Rånäs
019100	Glesbygd
019101	Märsta
019102	Rosersberg
019103	Sigtuna
019200	Glesbygd
019201	Nynäshamn
019202	Sorunda
019203	Stora Vika
019204	Grödby



019205	Ösmo
030500	Glesbygd
030502	Bålsta
030503	Slottsskogen
031900	Glesbygd
031901	Gårdskär
031902	Marma
031910	Skutskär
031911	Älvkarleby
036000	Glesbygd
036001	Karlholmsbruk
036003	Mehedeby
036004	Månkarbo
036005	Skärplinge
036006	Söderfors
036007	Tierp
036008	Tobo
036009	Upplanda
036010	Örbyhus
038000	Glesbygd
038001	Almunge
038002	Alsike
038004	Björklinge
038005	Brunna
038006	Bälinge
038008	Gunsta
038009	Järlåsa
038010	Knivsta
038011	Knutby
038012	Länna
038013	Lövstalöt
038015	Skyttorp
038016	Storvreta
038018	Sävja
038020	Uppsala
038021	Vattholma
038029	Gävsta
038100	Glesbygd
038103	Enköping
038104	Fjärdhundra
038105	Grillby
038106	Hummelsta
038111	Örsundsbro
038112	Lillkyrka
038200	Glesbygd
038201	Alunda
038202	Dannemora
038203	Gimo

038206	Hargshamn
038215	Öregrund
038216	Österbybruk
038217	Östhammar
038218	Norrskedika
042800	Glesbygd
042801	Baggetorp
042802	Högsjö
042803	Vingåker
042804	Marmorbyn
048000	Glesbygd
048001	Bergshammar
048002	Buskhyttan
048003	Gnesta
048004	Jönåker
048006	Nyköping
048007	Näveksvarn
048008	Sjösa
048009	Stigtomta
048010	Svalsta
048011	Tystberga
048012	Vrena
048013	Ålberga
048014	Arnö
048029	Björnlunda
048030	Stjärnhov
048031	Trosa
048032	Vagnhärad
048033	Enstaberga
048034	Runtuna
048100	Glesbygd
048101	Oxelösund
048200	Glesbygd
048201	Bettna
048202	Flen
048203	Hälleforsnäs
048204	Malmköping
048205	Mellösa
048206	Skebokvarn
048207	Sparreholm
048300	Glesbygd
048301	Bie
048302	Björkvik
048304	Forssjö
048305	Katrineholm
048306	Sköldinge
048307	Strångsjö
048308	Valla

048309	Äsköping
048400	Glesbygd
048401	Alberga
048403	Eskilstuna
048404	Hållsta
048405	Hällberga
048406	Hällbybrunn
048407	Kjulaås
048408	Kvicksund
048410	Skogstorp
048411	Torshälla
048412	Ärla
048600	Glesbygd
048601	Härad
048602	Mariefred
048603	Stallarholmen
048604	Strängnäs
048605	Abborrberget
048606	Åkers Styckebruk
050900	Glesbygd
050901	Hästholmen
050902	Ödeshög
050903	Trehörna
051200	Glesbygd
051201	Rydsnäs
051202	Österbymo
051203	Hestra
051204	Asby
051300	Glesbygd
051301	Horn
051302	Kisa
051303	Rimforsa
056000	Glesbygd
056001	Boxholm
056002	Strålsnäs
056100	Glesbygd
056101	Berg
056102	Björsäter
056103	Falerum
056104	Grebo
056105	Åtvidaberg
056200	Glesbygd
056201	Borggård
056202	Falla
056203	Finspång
056204	Grytgöl
056205	Hällestad
056207	Igelfors

056208	Ljusfallshammar
056209	Lotorp
056211	Rejmyre
056212	Sonstorp
056300	Glesbygd
056301	Gryt
056302	Gusum
056303	Ringarum
056304	Valdemarsvik
058000	Glesbygd
058001	Askeby
058002	Bankekind
058003	Bergs Slussar
058004	Bestorp
058005	Brokind
058006	Gistad
058007	Jägarvallen
058008	Linghem
058009	Linköping
058010	Ljungsbro
058011	Malmslätt
058012	Nykil
058013	Rappestad
058014	Sjögestad
058015	Skeda Udde
058016	Slaka
058017	Sturefors
058018	Tallboda
058019	Ulrika
058020	Vikingstad
058100	Glesbygd
058101	Herstadberg
058102	Jursla
058103	Kimstad
058104	Krokek
058105	Lindö
058106	Ljunga
058107	Norrköping
058108	Norsholm
058109	Simonstorp
058110	Skärblacka
058111	Strömsfors
058112	Svärtinge
058113	Åby
058114	Östra Husby
058115	Vånga
058200	Glesbygd
058201	Söderköping

058202	Östra Ryd
058203	Mogata
058204	Västra Husby
058300	Glesbygd
058302	Borensberg
058304	Fornåsa
058306	Fågelsta
058307	Klockrike
058308	Motala
058309	Nykyrke
058311	Tjällmo
058313	Österstad
058400	Glesbygd
058403	Borghamn
058412	Vadstena
058600	Glesbygd
058601	Hogstad
058602	Mantorp
058603	Mjölby
058604	Skänninge
058605	Spångsholm
058606	Sya
058607	Väderstad
060400	Glesbygd
060401	Aneby
060402	Frinnaryd
060403	Sundhultsbrunn
061700	Glesbygd
061701	Gnosjö
061702	Hillerstorp
061703	Kulltorp
061704	Marieholm
061706	Nissafors
066200	Glesbygd
066201	Anderstorp
066202	Broaryd
066203	Burseryd
066204	Gislaved
066205	Hestra
066206	Reftele
066207	Skeppshult
066208	Smålandsstenar
066500	Glesbygd
066501	Hok
066502	Klevshult
066503	Skillingaryd
066504	Vaggeryd
068000	Glesbygd

068001	Bankeryd
068002	Barnarp
068003	Bottnaryd
068004	Gränna
068005	Jönköping
068006	Kaxholmen
068007	Lekeryd
068009	Odensjö
068010	Skärstad
068011	Taberg
068012	Tenhult
068013	Trånghalla
068014	Tunnerstad
068015	Örserum
068017	Brötjemark
068200	Glesbygd
068201	Anneberg
068202	Bodafors
068203	Flisby
068204	Forsorum
068205	Fredriksdal
068206	Grimstorp
068207	Malmbäck
068208	Nässjö
068209	Sandsjöfors
068210	Solberga
068211	Äng
068212	Stensjön
068213	Ormaryd
068300	Glesbygd
068301	Bor
068302	Bredaryd
068303	Forsveda
068304	Horda
068306	Kärda
068307	Lanna
068309	Rydaholm
068310	Värnamo
068311	Åminne
068312	Tännö
068313	Hånger
068400	Glesbygd
068401	Rörvik
068402	Stockaryd
068403	Sävsjö
068404	Vrigstad
068500	Glesbygd
068501	Björköby

068502	Ekenässjön
068503	Holsbybrunn
068504	Kvillsfors
068505	Landsbro
068509	Myresjö
068510	Pauliström
068511	Sjunnen
068512	Skede
068514	Vetlanda
068515	Korsberga
068516	Nye
068600	Glesbygd
068601	Bruzaholm
068602	Eksjö
068603	Hjältevad
068604	Hult
068605	Ingatorp
068606	Mariannelund
068700	Glesbygd
068701	Gripenberg
068702	Sommen
068703	Tranås
076000	Glesbygd
076001	Alstermo
076002	Fröseke
076006	Norrhult-Klavreström
076007	Lenhovda
076011	Åseda
076012	Älghult
076100	Glesbygd
076101	Hovmantorp
076102	Kosta
076103	Lessebo
076104	Skruv
076300	Glesbygd
076301	Dångebo
076302	Fridafors
076303	Konga
076304	Linneryd
076305	Ryd
076306	Rävemåla
076307	Tingsryd
076308	Urshult
076309	Väckelsång
076400	Glesbygd
076401	Alvesta
076402	Grimslöv
076403	Hjortsberga

076404	Moheda
076405	Torpsbruk
076406	Vislanda
076500	Glesbygd
076501	Delary
076502	Diö
076503	Enerida
076504	Häradsbäck
076505	Liatorp
076506	Älmhult
076700	Glesbygd
076701	Markaryd
076702	Strömsnäsbruk
076703	Timsfors
076704	Traryd
078000	Glesbygd
078001	Braås
078003	Furuby
078004	Gemla
078005	Ingelstad
078006	Norrhult-Klavreström
078007	Lammhult
078008	Nöbbele
078009	Rottne
078011	Växjö
078012	Åby
078013	Åryd
078100	Glesbygd
078102	Kånna
078103	Lagan
078104	Lidhult
078105	Ljungby
078106	Ryssby
078107	Vittaryd
078109	Angelstad
082100	Glesbygd
082101	Berga
082102	Fagerhult
082103	Fågelfors
082104	Grönskåra
082105	Högsby
082106	Ruda
083400	Glesbygd
083401	Bergkvara
083404	Söderåkra
083405	Torsås
084000	Glesbygd
084001	Degerhamn



084002	Färjestaden
084003	Grönhögen
084004	Gårdby
084005	Kastlösa
084006	Mörbylånga
084007	Skogsby
084010	Algutsrum
086000	Glesbygd
086002	Hultsfred
086003	Järforsen
086004	Lönneberga
086005	Målilla
086006	Mörlunda
086007	Rosenfors
086008	Silverdalen
086009	Vena
086010	Virserum
086100	Glesbygd
086101	Blomstermåla
086102	Emsfors
086103	Finsjö
086104	Fliseryd
086105	Mönsterås
086107	Timmernabben
086109	Ålem
086200	Glesbygd
086201	Boda Glasbruk
086202	Emmaboda
086203	Johansfors
086205	Långasjö
086206	Vissefjärda
086207	Eriksmåla
088000	Glesbygd
088001	Hagby
088002	Halltorp
088003	Kalmar
088004	Lindsdal
088005	Ljungbyholm
088006	Läckeby
088007	Påryd
088008	Rinkabyholm
088009	Rockneby
088010	Smedby
088011	Trekanten
088012	Tvärskog
088013	Vassmolösa
088100	Glesbygd
088101	Alsterbro

088102	Bäckebo
088103	Flerohopp
088104	Flygsfors
088106	Kristvallabrunn
088107	Målerås
088108	Nybro
088109	Orrefors
088110	Örsjö
088200	Glesbygd
088201	Bockara
088202	Emsfors
088203	Figeholm
088204	Fårbo
088205	Kristdala
088207	Oskarshamn
088208	Påskallavik
088300	Glesbygd
088301	Ankarsrum
088302	Blankaholm
088303	Edsbruk
088304	Gamleby
088305	Gunnebo
088307	Hjorted
088308	Jenny
088309	Loftahammar
088310	Piperskärr
088311	Totebo
088313	Västervik
088314	Överum
088400	Glesbygd
088401	Frödinge
088402	Gullringen
088403	Storebro
088404	Södra Vi
088406	Vimmerby
088500	Glesbygd
088501	Borgholm
088504	Köpingsvik
088505	Löttorp
098000	Glesbygd
098001	Burgsvik
098002	Fårösund
098003	Havdhem
098004	Hemse
098005	Klintehamn
098006	Ljugarn
098007	Lärbro
098008	Roma

098010	Slite
098011	Stånga
098012	Tingstäde
098013	Vibble
098014	Visby
106000	Glesbygd
106001	Grännum
106002	Jämshög
106003	Kyrkhult
106004	Olofström
106005	Vilshult
108000	Glesbygd
108003	Drottningkärr
108004	Fridlevstad
108005	Fågelmara
108006	Hasslö
108007	Holmsjö
108008	Jämjö
108009	Karlskrona
108010	Nättraby
108011	Nävrögöl
108012	Ramdala
108013	Rödeby
108014	Sturkö
108015	Torhamn
108016	Tving
108017	Spjutsbygd
108100	Glesbygd
108101	Backaryd
108102	Bräkne-Hoby
108104	Eringsboda
108105	Hallabro
108107	Johannishus
108108	Kallinge
108109	Listerby
108110	Ronneby
108111	Ronnebyhamn
108200	Glesbygd
108201	Hällaryd
108202	Karlshamn
108203	Mörum
108208	Pukavik
108209	Svängsta
108210	Åryd
108211	Torarp
108300	Glesbygd
108302	Hällevik
108303	Hörvik

108304	Lörby
108305	Mjällby
108306	Nogersund
108307	Norje
108308	Pukavik
108309	Sölvesborg
108310	Valje
108312	Ysane
112100	Glesbygd
112101	Broby
112102	Glimåkra
112103	Hanaskog
112104	Hjärsås
112105	Immeln
112106	Knislinge
112107	Sibbhult
112108	Östanå
113700	Glesbygd
113701	Eket
113702	Skånes-Fagerhult
113703	Åsljunga
113704	Örkelljunga
116000	Glesbygd
116001	Brösarp
116002	Lunnarp
116003	Onslunda
116004	Skåne-Tranås
116005	Smedstorp
116007	Tomelilla
116200	Glesbygd
116201	Bromölla
116203	Gualöv
116204	Nymölla
116205	Näsum
116210	Valje
116300	Glesbygd
116301	Hökön
116302	Killeberg
116303	Lönsboda
116304	Osby
116500	Glesbygd
116501	Perstorp
116600	Glesbygd
116602	Klippan
116603	Klippans Bruk
116605	Ljungbyhed
116606	Stidsvig
116608	Östra Ljungby

116700	Glesbygd
116701	Hyllinge
116702	Kvidinge
116704	Åstorp
116800	Glesbygd
116801	Båstad
116802	Förlöv
116803	Grevie
116804	Torekov
116805	Västra Karup
116806	Östra Karup
118000	Glesbygd
118001	Arkelstorp
118003	Degeberga
118004	Everöd
118005	Fjälkinge
118006	Färlöv
118007	Gärds Köpinge
118009	Huaröd
118010	Viby
118011	Kristianstad
118012	Linderöd
118014	Norra Åsum
118016	Rinkaby
118018	Tollarp
118019	Torsebro
118020	Vinnö
118023	Yngsjö
118024	Åhus
118025	Önnestad
118027	Österslöv
118028	Östra Sönnarslöv
118029	Bäckaskog
118100	Glesbygd
118101	Baskemölla
118102	Borrby
118103	Brantevik
118105	Gärsnäs
118106	Hammenhög
118108	Kivik
118109	Sankt Olof
118110	Simris
118111	Simrishamn
118112	Skillinge
118113	Vik
118114	Vitaby
118115	Östra Tommarp
118116	Östra Vemmerlöv

118200	Glesbygd
118201	Hjärnarp
118202	Munka-Ljungby
118203	Strövelstorp
118205	Vejbystrand
118206	Ängelholm
118300	Glesbygd
118301	Ballingslöv
118302	Bjärnum
118303	Emmaljunga
118304	Finja
118305	Hässleholm
118306	Hästveda
118307	Mala
118310	Stoby
118311	Sösdala
118312	Tormestorp
118313	Tyringe
118314	Vankiva
118315	Vinslöv
118316	Vittsjö
118317	Västra Torup
121400	Glesbygd
121401	Billeberga
121402	Kågeröd
121403	Röstånga
121404	Svalöv
121405	Teckomatorp
121407	Tågarp
123000	Glesbygd
123003	Hjärup
123010	Staffanstorp
123100	Glesbygd
123101	Burlövs Egnahem
123107	Malmö
123113	Åkarp
123300	Glesbygd
123302	Hököpinge
123303	Höllviksnäs
123304	Skanör Med Falsterbo
123305	Vellinge
123306	Västra Ingelstad
123307	Östra Grevie
123308	Ljunghusen
123309	Gässie Villastad
126000	Glesbygd
126001	Billesholm
126002	Bjuv

126003	Ekeby
126004	Gunnarstorp
126006	Södra Vrams Fälad
126100	Glesbygd
126101	Barsebäck
126102	Dösjebro
126103	Furulund
126104	Kävlinge
126105	Lilla Harrie
126106	Löddeköpinge
126108	Hofterup
126110	Svanabacken
126111	Ålstorp
126112	Barsebäckshamn
126200	Glesbygd
126202	Bjärred
126204	Lomma
126300	Glesbygd
126301	Bara
126305	Klågerup
126311	Svedala
126312	Sjödiken
126400	Glesbygd
126401	Abbekås
126402	Skivarp
126403	Skurup
126404	Rydsgård
126500	Glesbygd
126501	Bjärsjölagård
126502	Blentarp
126503	Lövestad
126504	Sjöbo
126506	Vollsjö
126507	Äsperöd
126600	Glesbygd
126601	Hörby
126602	Ludvigsborg
126603	Osbyholm
126700	Glesbygd
126701	Höör
126706	Löberöd
126708	Sätöfta
126709	Tjörnarp
126710	Bosjöklöster
126711	Snogeröd
128000	Glesbygd
128003	Bunkeflostrand
128004	Norra Klagshamn

128006	Käglinge
128007	Malmö
128008	Oxie
128009	Kristineberg
128012	Tygelsjö
128013	Södra Klagshamn
128100	Glesbygd
128101	Dalby
128102	Genarp
128104	Hällestad
128105	Lund
128106	Revingeby
128111	Stångby
128112	Södra Sandby
128113	Vallkärra
128114	Veberöd
128115	Idala
128200	Glesbygd
128201	Annelöv
128202	Asmundtorp
128203	Glumslöv
128204	Häljarp
128205	Härslöv
128206	Landskrona
128207	Tågarp
128210	Saxtorpsskogen
128300	Glesbygd
128301	Allerum
128302	Bårslöv
128303	Domsten
128305	Gantofta
128306	Hasslarp
128307	Hittarp
128308	Helsingborg
128309	Kattarp
128310	Mörarp
128311	Påarp
128312	Rydebäck
128313	Tånga
128314	Vallåkra
128316	Ödåkra
128317	Utvålinge
128400	Glesbygd
128401	Arild
128402	Höganäs
128403	Ingelstråde
128404	Jonstorp
128405	Lerberget



128406	Mjöhult
128407	Mölle
128415	Viken
128416	Väsby
128500	Glesbygd
128501	Billinge
128502	Eslöv
128503	Flyinge
128504	Harlösa
128505	Hurva
128506	Löberöd
128507	Marieholm
128508	Stehag
128509	Stockamöllan
128510	Örtofta
128511	Kungshult
128512	Gårdstånga
128600	Glesbygd
128601	Glemmingebro
128602	Hedeskoga
128603	Köpingebro
128604	Löderup
128605	Nybrostrand
128606	Stora Herrestad
128607	Svarte
128608	Sövestad
128609	Ystad
128700	Glesbygd
128701	Alstad
128702	Anderslöv
128704	Gislövs Läge
128705	Klagstorp
128706	Skegrie
128707	Smygehamn
128709	Trelleborg
128711	Beddingestrand
128712	Simremarken
131500	Glesbygd
131501	Hyltebruk
131502	Kinnared
131503	Rydöbruk
131504	Torup
131529	Landeryd
131530	Unnaryd
138000	Glesbygd
138001	Eldsberga
138002	Getinge
138003	Gullbrandstorp

138004	Halmstad
138005	Harplinge
138006	Holm
138007	Kvibille
138008	Oskarström
138009	Sennan
138010	Simlångsdalen
138011	Skedala
138012	Trönninge
138013	Åled
138015	Haverdal
138016	Villshärad
138019	Gullbranna
138020	Frösakull
138021	Fyllinge
138022	Laxvik
138023	Steninge
138024	Tylösand
138100	Glesbygd
138101	Genevad
138102	Hishult
138103	Knäred
138104	Laholm
138105	Lilla Tjärby
138106	Ränneslöv
138107	Skottorp
138108	Vallberga
138109	Veinge
138110	Våxtorp
138111	Mellbystrand
138113	Hasslöv
138114	Skummeslövsstrand
138200	Glesbygd
138201	Falkenberg
138202	Fegen
138203	Glommen
138204	Heberg
138206	Långås
138207	Skogstorp
138208	Skrea
138209	Slöinge
138210	Ullared
138211	Vessigebro
138212	Vinberg
138214	Älvsered
138215	Ätran
138219	Bergagård
138220	Vinbergs Kyrkby

138300	Glesbygd
138301	Bua
138302	Kungsäter
138303	Skällinge
138304	Tofta
138305	Träslövsläge
138306	Trönningeby
138307	Tvååker
138308	Tångaberg
138309	Varberg
138310	Veddige
138311	Väröbacka
138312	Rolfstorp
138314	Åsby
138400	Glesbygd
138401	Anneberg
138402	Fjärås Kyrkby
138403	Frillesås
138404	Kungsbacka
138405	Rydet
138406	Särö
138407	Vallda
138408	Åsa
138409	Backa
138410	Halla Heberg
138411	Billdal
138412	Vickan
140100	Glesbygd
140101	Hindås
140102	Härryda
140103	Landvetter
140109	Mölnlycke
140110	Rävlanda
140200	Glesbygd
140206	Göteborg
140207	Jonsered
140208	Kåhög
140700	Glesbygd
140701	Björkö
140702	Fotö
140703	Hyppeln
140704	Hälsö
140705	Hönö
140706	Källö-Knippla
140707	Rörö
140708	Öckerö
141500	Glesbygd
141501	Jörlanda

141502	Stenungsund
141503	Stora Höga
141504	Strandnorum
141506	Svartehallen
141507	Ödsmål
141900	Glesbygd
141901	Bleket
141902	Klädesholmen
141904	Källekärr
141905	Myggenäs
141906	Rönnäng
141907	Skärhamn
141908	Stora Dyrön
141909	Åstol
142100	Glesbygd
142101	Ellös
142103	Henån
142104	Hälleviksstrand
142105	Mollösund
142106	Svanesund
142108	Varekil
142109	Svanvik
142700	Glesbygd
142701	Bovallstrand
142703	Hovenäset
142704	Hunnebostrand
142705	Kungshamn
142706	Malmön
142707	Smögen
142709	Väjern
143000	Glesbygd
143001	Dingle
143002	Hedekas
143003	Hällevadsholm
143004	Munkedal
143500	Glesbygd
143501	Fjällbacka
143502	Grebbestad
143503	Hamburgsund
143506	Tanumshede
143507	Rabbalshede
148000	Glesbygd
148003	Billdal
148004	Donsö
148005	Tuve
148006	Göteborg
148007	Hjuvik
148009	Torslanda

148010	Olofstorp
148012	Styrsö
148013	Säve
148014	Vrångö
148016	Rödbo
148018	Asperö
148100	Glesbygd
148106	Göteborg
148107	Källered
148108	Lindome
148109	Mölnlycke
148200	Glesbygd
148201	Diseröd
148202	Kode
148203	Kungälv
148205	Kärna
148206	Marstrand
148400	Glesbygd
148401	Brastad
148402	Brodalen
148403	Fiskebäckskil
148404	Grundsund
148405	Lysekil
148406	Rixö
148500	Glesbygd
148501	Herrestad
148502	Ljungskile
148506	Uddevalla
148507	Hogstorp
148508	Ammenäs
148600	Glesbygd
148601	Skee
148602	Strömstad
150400	Glesbygd
150405	Ed
150700	Glesbygd
150701	Färgelanda
150702	Högsäter
150703	Stigen
150704	Ödeborg
152100	Glesbygd
152101	Nol
152102	Nödinge
152103	Skepplanda
152104	Surte
152105	Älvängen
152106	Alvhem
152400	Glesbygd

152401	Floda
152402	Gråbo
152403	Lerum
152404	Sjövik
152405	Tollered
152406	Björboholm
152407	Olstorp
152700	Glesbygd
152701	Vårgårda
155200	Glesbygd
155201	Ambjörnarp
155202	Dalstorp
155203	Grimsås
155204	Limmared
155205	Långhem
155206	Rosenlund
155207	Tranemo
155208	Uddebo
155209	Ljungsarp
155210	Nittorp
155211	Sjötofta
156000	Glesbygd
156001	Bengtsfors
156002	Billingsfors
156003	Bäckefors
156004	Dals Långed
156007	Skåpafors
156100	Glesbygd
156103	Dals Rostock
156104	Håverud
156105	Mellerud
156106	Åsensbruk
156200	Glesbygd
156201	Göta
156202	Hjärtum
156203	Lilla Edet
156204	Lödöse
156300	Glesbygd
156301	Berghem
156302	Björketorp
156303	Fritsla
156304	Horred
156305	Hyssna
156306	Kinna
156307	Rydal
156308	Sättila
156309	Torestorp
156310	Öxabäck

156500	Glesbygd
156501	Hillared
156502	Mjöbäck
156503	Mårdaklev
156504	Sexdrega
156505	Svenljunga
156508	Uddebo
156509	Östra Frölunda
156510	Överlida
156511	Holsljunga
156600	Glesbygd
156601	Annelund
156603	Fåglavik
156604	Herrljunga
156605	Ljung
158000	Glesbygd
158001	Brålanda
158002	Frändefors
158003	Vargön
158004	Vänersborg
158100	Glesbygd
158101	Sjuntorp
158102	Trollhättan
158103	Upphärad
158104	Väne-Åsaka
158200	Glesbygd
158201	Alingsås
158202	Sollebrunn
158203	Stora Mellby
158204	Västra Bodarna
158205	Ingared
158206	Gräfsnäs
158300	Glesbygd
158301	Aplared
158302	Bollebygd
158303	Borgstena
158304	Borås
158305	Dalsjöfors
158306	Dannike
158308	Fristad
158309	Frufällan
158310	Gånghester
158311	Hedared
158312	Hultafors
158313	Kinnarumma
158314	Målsryd
158315	Olsfors
158316	Rydboholm

158317	Rångedala
158318	Sandared
158319	Sandhult
158320	Sjömarken
158321	Viskafors
158322	Äspered
158323	Töllsjö
158400	Glesbygd
158401	Blidsberg
158402	Dalum
158403	Gällstad
158404	Hulu
158405	Hökerum
158406	Marbäck
158407	Nitta
158408	Rånnaväg
158409	Timmele
158410	Trädet
158411	Ulricehamn
158412	Vegby
158413	Älmestad
158500	Glesbygd
158501	Fengersfors
158502	Tösse
158503	Åmål
160200	Glesbygd
160201	Grästorp
162200	Glesbygd
162204	Mullsjö
162205	Sandhem
162300	Glesbygd
162301	Fagerhult
162302	Furusjö
162303	Habo
163700	Glesbygd
163701	Forsvik
163703	Karlsborg
163704	Mölltorp
163705	Undenäs
164300	Glesbygd
164301	Gullspång
164302	Gårdsjö
164303	Hova
164304	Otterbäcken
164305	Skagersvik
166000	Glesbygd
166001	Arentorp
166002	Emtunga



166003	Fåglavik
166004	Helås
166006	Jonslund
166007	Jung
166008	Kvänum
166009	Nossebro
166010	Stora Levene
166011	Tråvad
166012	Vara
166013	Vedum
166015	Främmestad
166016	Larv
166100	Glesbygd
166101	Gössäter
166102	Götene
166103	Hällekis
166104	Källby
166105	Lundsbrunn
166106	Årnäs
166200	Glesbygd
166201	Fagersanna
166203	Tibro
166300	Glesbygd
166301	Moholm
166302	Töreboda
166303	Älgårås
168000	Glesbygd
168002	Lugnås
168003	Lyrestad
168004	Mariestad
168005	Sjötorp
168007	Ullervad
168100	Glesbygd
168101	Järpås
168102	Lidköping
168103	Råda
168104	Saleby
168106	Såtenäs Villastad
168108	Tun
168109	Vinninga
168110	Stenhammar
168111	Filsbäck
168200	Glesbygd
168201	Ardala
168202	Axvall
168203	Skara
168204	Eggby
168205	Varnhem

168300	Glesbygd
168301	Igelstorp
168302	Skultorp
168303	Skövde
168304	Stöpen
168306	Tidan
168307	Timmersdala
168308	Väring
168309	Värsås
168310	Lerdala
168311	Ulvåker
168400	Glesbygd
168401	Blikstorp
168402	Hjo
168403	Korsberga
168500	Glesbygd
168501	Ekedalen
168502	Madängsholm
168503	Tidaholm
168600	Glesbygd
168601	Falköping
168602	Floby
168603	Gudhem
168604	Kinnarp
168605	Kättilstorp
168606	Odensberg
168607	Stenstorp
168608	Torbjörntorp
168609	Vartofta
168611	Åsarp
171500	Glesbygd
171501	Fagerås
171502	Kil
173000	Glesbygd
173001	Charlottenberg
173002	Eda Glasbruk
173003	Koppom
173008	Åmotfors
173700	Glesbygd
173701	Höljes
173702	Torsby
173703	Östmark
173704	Sysslebäck
173705	Stöllet
173728	Likenäs
173729	Ambjörby
173731	Oleby
176000	Glesbygd

176001	Storfors
176100	Glesbygd
176101	Skoghall
176200	Glesbygd
176201	Munkfors
176300	Glesbygd
176301	Deje
176302	Forshaga
176400	Glesbygd
176402	Grums
176403	Segmon
176411	Vålberg
176500	Glesbygd
176507	Lennartsfors
176508	Töcksfors
176509	Årjäng
176600	Glesbygd
176601	Lysvik
176602	Rottneros
176603	Sunne
176604	Uddheden
176605	Västra Ämtervik
178000	Glesbygd
178001	Blombacka
178002	Edsvalla
178004	Karlstad
178006	Molkom
178008	Skattkärr
178009	Skåre
178010	Vallargärdet
178011	Vålberg
178012	Väse
178013	Alster
178100	Glesbygd
178101	Björneborg
178102	Bäckhammar
178103	Kristinehamn
178104	Nybble
178105	Ölme
178200	Glesbygd
178201	Filipstad
178202	Lesjöfors
178203	Nordmark
178204	Nykroppa
178205	Persberg
178300	Glesbygd
178302	Bergsäng
178303	Edebäck

178304	Ekshärad
178305	Hagfors
178306	Mjönäs
178307	Råda
178308	Sunnemo
178309	Uddeholm
178328	Geijersholm
178400	Glesbygd
178401	Arvika
178402	Edane
178403	Glava
178404	Gunnarskog
178405	Jössefors
178406	Klässbol
178407	Sulvik
178408	Åmotfors
178500	Glesbygd
178501	Nysäter
178502	Svanskog
178503	Säfte
178504	Värmlandsbro
186000	Glesbygd
186001	Finnerödja
186002	Hasselfors
186003	Laxå
186004	Röfors
186100	Glesbygd
186102	Hallsberg
186103	Hjortkvarn
186107	Pålsboda
186108	Sköllersta
186109	Vretstorp
186110	Östansjö
186200	Glesbygd
186201	Degerfors
186202	Svartå
186203	Åtorp
186300	Glesbygd
186302	Grythyttan
186304	Hällefors
186400	Glesbygd
186401	Högfors
186403	Kopparberg
186404	Ställberg
186405	Ställdalen
188000	Glesbygd
188001	Askersby
188002	Brevens Bruk

188004	Ekeby-Almby
188005	Fjugesta
188006	Garphyttan
188007	Glanshammar
188009	Hovsta
188010	Kilsmo
188011	Lanna
188012	Latorpsbruk
188014	Mosås
188015	Mullhyttan
188016	Norra Bro
188017	Marieberg
188018	Odensbacken
188020	Stora Mellösa
188021	Vintrosa
188022	Ölmbrotorp
188023	Örebro
188025	Ervalla
188100	Glesbygd
188101	Ekeby
188102	Hallsberg
188103	Hällabrottet
188104	Kumla
188105	Kvarntorp
188106	Sannahed
188107	Åbytorp
188200	Glesbygd
188201	Askersund
188202	Hammar
188205	Olshammar
188206	Rönneshytta
188208	Zinkgruvan
188209	Åmmeberg
188210	Åsbro
188211	Sänna
188300	Glesbygd
188301	Karlskoga
188400	Glesbygd
188401	Gyttorp
188402	Nora
188403	Nyhyttan
188405	Striberg
188406	Ås
188500	Glesbygd
188502	Fellingsbro
188503	Frövi
188504	Gusselby
188505	Lindesberg

188507	Ramsberg
188508	Rockhammar
188509	Storå
188510	Stråssa
188511	Vedevåg
190400	Glesbygd
190403	Riddarhyttan
190404	Skinnskatteberg
190700	Glesbygd
190701	Ramnäs
190702	Surahammar
190703	Virso
191700	Glesbygd
191701	Harbo
191702	Heby
191703	Morgongåva
191705	Tärnsjö
191706	Vittinge
191707	Östervåla
196000	Glesbygd
196001	Kungsör
196002	Valskog
196100	Glesbygd
196101	Hallstahammar
196102	Kolbäck
196104	Strömsholm
196105	Sörstafors
196200	Glesbygd
196202	Norberg
198000	Glesbygd
198001	Barkarö
198002	Dingtuna
198003	Hökåsen
198008	Kvicksund
198010	Skultuna
198011	Tillberga
198013	Ullvi
198014	Västerås
198015	Enhagen-Ekbacken
198016	Tidö-Lindö
198100	Glesbygd
198101	Möklinta
198102	Ransta
198103	Sala
198104	Salbohed
198105	Sätra Brunn
198106	Kumla Kyrkby
198107	Västerfärnebo

198200	Glesbygd
198201	Fagersta
198202	Ängelsberg
198300	Glesbygd
198301	Kolsva
198302	Köping
198303	Munktorp
198400	Glesbygd
198401	Arboga
198402	Medåker
198430	Götlunda
202100	Glesbygd
202101	Järna
202102	Nås
202105	Vansbro
202106	Äppelbo
202300	Glesbygd
202302	Lima
202303	Limedsforsen
202304	Malung
202305	Malungsfors
202306	Sälen
202307	Transtrand
202309	Yttermalung
202310	Öje
202600	Glesbygd
202601	Björbo
202603	Bäsna
202604	Floda
202605	Djurmo
202606	Djurås
202608	Gagnef
202609	Mockfjärd
202610	Sifferbo
202900	Glesbygd
202901	Alvik
202902	Djura
202903	Häradsbygden
202904	Insjön
202905	Leksand
202906	Siljansnäs
202907	Tällberg
202908	Västanvik
203100	Glesbygd
203101	Furudal
203102	Boda
203103	Gulleråsen
203104	Nedre Gärdsjö

203105	Rättvik
203106	Söderås
203107	Vikarbyn
203400	Glesbygd
203402	Orsa
203403	Skattungbyn
203404	Slättberg
203900	Glesbygd
203902	Brunnsberg
203903	Evertsberg
203905	Idre
203906	Klitten
203907	Rot
203908	Särna
203910	Västermyckeläng
203911	Åsen
203912	Älvdalen
206100	Glesbygd
206107	Ludvika
206108	Smedjebacken
206109	Söderbärke
206110	Vad
206200	Glesbygd
206202	Bonäs
206203	Färnäs
206204	Gesunda
206205	Mora
206206	Nusnäs
206208	Selja
206209	Sollerön
206210	Vattnäs
206211	Venjan
206212	Stenis
206213	Vinäs
206214	Våmhus
206215	Östnor
208000	Glesbygd
208001	Bengtsheden
208002	Bjursås
208004	Danholn
208005	Enviken
208006	Falun
208007	Grycksbo
208008	Korsgården
208009	Linghed
208010	Lumsheden
208011	Sundborn
208012	Svärdsjö



208013	Sågmyra
208014	Vika
208100	Glesbygd
208101	Borlänge
208102	Halvarsgårdarna
208103	Idkerberget
208106	Ornäs
208107	Repbäcken
208110	Torsång
208200	Glesbygd
208202	Enbacka
208203	Fäggeby
208204	Mora
208205	Naglarby
208206	Solvarbo
208207	Stora Skedevi
208208	Säter
208300	Glesbygd
208301	Husby
208302	Garpenberg
208303	Hedemora
208304	Långshyttan
208306	Vikmanshyttan
208307	Västerby
208400	Glesbygd
208401	Avesta
208402	Fors
208403	Horndal
208404	Nordanö
208405	Näs Bruk
208500	Glesbygd
208501	Blötberget
208502	Fredriksberg
208503	Gonäs
208504	Grangärde
208505	Grängesberg
208506	Håksberg
208507	Ludvika
208508	Nyhammar
208509	Saxdalen
208510	Sunnansjö
208511	Sörvik
208512	Persbo
210100	Glesbygd
210101	Jädraås
210102	Lingbo
210103	Ockelbo
210104	Åmot

210400	Glesbygd
210402	Hofors
210406	Torsåker
212100	Glesbygd
212101	Edsbyn
212102	Ovanåker
212103	Roteberg
212104	Knåda
212105	Alfta
212107	Runemo
212110	Viksjöfors
213200	Glesbygd
213201	Bergsjö
213203	Gnarp
213204	Harmånger
213205	Hassela Kyrkby
213206	Ilsbo
213207	Hassela
213208	Stocka
213209	Strömsbruk
213210	Jättendal
216100	Glesbygd
216101	Färila
216103	Hennan
216104	Hybo
216105	Järvsö
216106	Korskrogen
216108	Ljusdal
216109	Los
216110	Nore
216111	Ramsjö
216113	Tallåsen
218000	Glesbygd
218002	Bergby
218003	Forsbacka
218004	Furuvik
218005	Gävle
218006	Hagsta
218007	Hamrångefjärden
218008	Hedesunda
218009	Norrundet
218010	Skutskär
218011	Totra
218012	Trödje
218013	Valbo
218014	Åbyggeby
218015	Björke
218100	Glesbygd

218101	Backberg
218102	Gysinge
218103	Hammarby
218105	Jäderfors
218106	Järbo
218107	Kungsgården
218108	Sandviken
218109	Storvik
218110	Västerberg
218111	Åshammar
218112	Årsunda
218113	Österfärnebo
218200	Glesbygd
218201	Bergvik
218203	Ljusne
218204	Marmaverken
218205	Marmaskogen
218207	Sandarne
218208	Skog
218210	Söderala
218211	Söderhamn
218212	Vallvik
218213	Vannsätter
218300	Glesbygd
218302	Arbrå
218303	Bollnäs
218304	Kilafors
218305	Lottefors
218306	Rengsjö
218308	Sibo
218309	Vallsta
218311	Segerstå
218400	Glesbygd
218401	Delsbo
218402	Enånger
218403	Friggesund
218404	Hudiksvall
218405	Iggesund
218406	Njutånger
218407	Näsviken
218409	Sörforsa
226000	Glesbygd
226001	Alby
226003	Erikslund
226004	Fränsta
226005	Ljungaverk
226006	Torpshammar
226007	Ånge

226008	Östavall
226200	Glesbygd
226201	Bergeforsen
226202	Stavreviken
226203	Söråker
226204	Timrå
226206	Laggarberg
228000	Glesbygd
228001	Härnösand
228002	Norrstig
228016	Ramvik
228018	Utansjö
228019	Älandsbro
228100	Glesbygd
228101	Vi
228102	Ankarsvik
228103	Essvik
228105	Hovid
228106	Indal
228108	Kovland
228109	Kvissleby
228110	Liden
228111	Lucksta
228112	Matfors
228113	Njurundabommen
228114	Skottsund
228115	Stöde
228116	Sundsbruk
228117	Sundsvall
228118	Svartvik
228119	Tunadal
228120	Nedansjö
228200	Glesbygd
228201	Bollstabruk
228202	Docksta
228203	Frånö
228204	Herrskog
228205	Klockestrand
228206	Kramfors
228207	Köja
228208	Lunde
228209	Lungvik
228211	Mjällom
228212	Nordingrå
228214	Nyland
228216	Ramvik
228217	Sandslån
228218	Sandviken

228219	Sprängsviken
228220	Ullånger
228222	Bjärträ
228300	Glesbygd
228301	Edsele
228304	Junsele
228305	Långsele
228306	Näsåker
228307	Ramsele
228308	Sollefteå
228309	Österforse
228400	Glesbygd
228401	Arnäsvall
228402	Billsta
228403	Bjästa
228404	Björna
228406	Bredbyn
228407	Gideå
228408	Gimåt
228409	Husum
228411	Köpmanholmen
228412	Långviksmon
228413	Mellansel
228414	Moliden
228417	Sidensjö
228418	Skorped
228419	Solberg
228420	Trehörningsjö
228421	Västerhus
228422	Åmynnet
228423	Örnsköldsvik
228424	Överhörnäs
228425	Gottne
230300	Glesbygd
230302	Bispgården
230303	Hammarstrand
230304	Stugun
230500	Glesbygd
230501	Bräcke
230502	Gällö
230503	Kälarne
230505	Pilgrimstad
230506	Stavre
230900	Glesbygd
230901	Föllinge
230902	Krokom
230904	Näliden
230905	Trångsviken

230906	Vaplan
230908	Ås
230909	Änge
230910	Dvårsätt
230911	Aspås
231300	Glesbygd
231301	Gäddede
231302	Hammerdal
231303	Strömsund
231304	Ulriksfors
231305	Rossön
231306	Näsviken
231329	Backe
231330	Hoting
231332	Norråker
232100	Glesbygd
232101	Duved
232102	Hallen
232104	Järpen
232105	Mörsil
232108	Undersåker
232110	Åre
232600	Glesbygd
232601	Hackås
232602	Myrviken
232603	Rätan
232604	Svenstavik
232606	Åsarne
236100	Glesbygd
236101	Hede
236103	Funäsdalen
236104	Lillhärdal
236106	Sveg
236108	Vemdalen
236109	Ytterhogdal
236110	Älvros
238000	Glesbygd
238001	Brunflo
238004	Häggenås
238005	Lit
238006	Ope
238007	Orrviken
238008	Tandsbyn
238009	Östersund
240100	Glesbygd
240101	Lögdeå
240102	Nordmaling
240105	Rundvik

240400	Glesbygd
240401	Granö
240402	Hällnäs
240403	Tvärålund
240404	Vindeln
240405	Åmsele
240900	Glesbygd
240901	Bygdeå
240902	Robertsfors
240903	Ånäset
241700	Glesbygd
241701	Adak
241703	Bastuträsk
241704	Malå
241705	Norsjö
242100	Glesbygd
242102	Gunnarn
242103	Stensele
242104	Storuman
242105	Tärnaby
242200	Glesbygd
242202	Gargnäs
242203	Sorsele
242500	Glesbygd
242501	Dorotea
246000	Glesbygd
246001	Bjurholm
246002	Vännäs
246003	Vännäsby
246200	Glesbygd
246201	Dikanäs
246204	Vilhelmina
246205	Klimpfjäll
246300	Glesbygd
246302	Fredrika
246303	Åsele
248000	Glesbygd
248001	Botsmark
248002	Brännland
248003	Holmsund
248004	Hörnefors
248006	Obbola
248007	Röbäck
248008	Sävar
248009	Sörfors
248010	Täfteå
248011	Ersmark
248012	Umeå

248013	Sörmjöle
248014	Tavelsjö
248015	Stöcke
248016	Hissjön
248100	Glesbygd
248102	Kristineberg
248103	Lycksele
248104	Rusksele
248105	Örträsk
248200	Glesbygd
248201	Bergsbyn
248202	Boliden
248203	Bureå
248204	Burträsk
248205	Bygdsiljum
248206	Byske
248207	Ersmark
248209	Fällfors
248210	Jörn
248211	Ursviken
248212	Kusmark
248213	Kåge
248214	Lövånger
248215	Medle
248216	Myckle
248217	Ostvik
248218	Skelleftehamn
248219	Skellefteå
248221	Södra Drängsmark
248222	Örviken
250500	Glesbygd
250502	Arvidsjaur
250504	Glommerträsk
250506	Moskosel
250600	Glesbygd
250601	Arjeplog
250602	Laisvall
251000	Glesbygd
251001	Jokkmokk
251004	Murjek
251005	Porjus
251006	Vuollerim
251300	Glesbygd
251305	Svartbyn
251306	Tallvik
251307	Vännäsberget
251308	Överkalix
251400	Glesbygd



251401	Bredviken
251402	Båtskärsnäs
251403	Gammelgården
251404	Kalix
251405	Karlsborg
251406	Morjärv
251407	Påläng
251408	Risögrund
251409	Rolfs
251410	Sangis
251411	Töre
251412	Nyborg
251800	Glesbygd
251801	Hedenäset
251802	Juoksengi
251804	Pello
251807	Svanstein
251808	Övertorneå
252100	Glesbygd
252101	Junosuando
252103	Kangos
252105	Korpilombolo
252107	Pajala
252111	Tärendö
252300	Glesbygd
252301	Gällivare
252302	Hakkas
252303	Koskullskulle
252304	Malmberget
252306	Nattavaara By
252307	Nattavaara Station
252308	Nilivaara
252309	Puoltikasvaara
252310	Skaulo
252311	Ullatti
256000	Glesbygd
256002	Korsträsk
256004	Vidsel
256005	Vistheden
256006	Älvsbyn
258000	Glesbygd
258001	Alvik
258002	Antnäs
258003	Avan
258004	Bensbyn
258005	Bergnäset
258006	Ersnäs
258007	Gammelstaden

258009	Jämtön
258011	Klöverträsk
258012	Luleå
258013	Måttsund
258014	Niemisel
258015	Persön
258016	Rutvik
258017	Råneå
258019	Södra Sunderbyn
258021	Sumdom
258022	Bälinge
258100	Glesbygd
258101	Bergsviken
258102	Blåsmark
258103	Böle
258104	Degeränget
258105	Hemmingsmark
258106	Hortlax
258107	Jävre
258108	Kopparnäs
258109	Lillpite
258110	Långträsk
258111	Norrjärden
258112	Piteå
258113	Roknäs
258114	Rosvik
258115	Sikfors
258117	Svensbyn
258118	Öjebyn
258200	Glesbygd
258201	Heden
258202	Boden
258203	Bodträskfors
258204	Gunnarsbyn
258205	Harads
258207	Svartlå
258208	Tångforsen
258209	Vittjärv
258210	Sävast
258300	Glesbygd
258301	Haparanda
258302	Karungi
258303	Nikkala
258304	Seskarö
258400	Glesbygd
258401	Jukkasjärvi
258402	Karesuando
258403	Kiruna

258404	Kuttainen
258406	Svappavaara
258408	Vittangi
258409	Övre Soppero

### TrangBoFoB80Lgh

Klassifikation	TrangBoFoB80Lgh
Version	TrangBoFoB80Lgh
Nivå	TrangBoFoB80Lgh

### Värden

Kod	Text
	Obebodd lägenhet
1	Trångbott hushåll
2	Ej trångbott hushåll
3	Ej möjligt att beräkna trångboddhet

### TypFastByggFoB80Lgh

Klassifikation	TypFastByggFoB80Lgh
Version	TypFastByggFoB80Lgh
Nivå	TypFastByggFoB80Lgh

### Värden

Kod	Text
	Uppgift saknas
00	Okänd Lantbruksenhet
01	Lantbruksenhet
09	Lantbruksenhet med värde mindre än 1000 kr
10	Okänd Småhusenhet
11	Småhusenhet: Tomtmark till småhusenhet, permanentus
12	Småhusenhet: Tomtmark till småhus, fritidshus
13	Småhusenhet: Småhus, övervägande delen permanentbost, högst 2 familjer o tomtmark för sådan byggnad
16	Småhusenhet: Småhus, övervägande delen fritidsbost, högst 2 familjer o tomtmark för sådana byggnader
17	Småhusenhet: Småhus för fler än två familjer och tomtmark för sådana byggnader
18	Småhusenhet: Småhus, med lokaler för högst två familjer och tomtmark till sådan byggnad
19	Småhusenhet: Värde mindre än 1000 kr
20	Okänd hyreshusenhet
21	Hyreshusenhet: Tomtmark till hyreshus
22	Hyreshusenhet: Byggnad med huvudsakligen bostäder och

	tomtmark för sådan byggnad
24	Hyreshusenhet: Byggnad med bostäder och lokaler och tomtmark för sådan byggnad
25	Hyreshusenhet: Hotell- eller restaurangbyggnad och tomtmark för sådan byggnad
26	Hyreshusenhet: Kioskbyggnad och tomtmark för sådan byggnad
27	Hyreshusenhet: Parkeringshus och tomtmark för sådan byggnad
28	Hyreshusenhet: Byggnad med huvudsakligen lokaler och tomtmark för sådan byggnad
29	Hyreshusenhet: Värde mindre än 1000 kr
30	Okänd Industrienhet:
31	Industrienhet: Tomtmark till industribyggnad eller övrig byggnad
32	Industrienhet: Upplag, parkeringsfält osv.
33	Industrienhet: Industrihotell
34	Industrienhet: Kemisk industri
35	Industrienhet: Livsmedelsindustri
36	Industrienhet: Metall- och maskinindustri
37	Industrienhet: Textil- och beklädnadsindustri
38	Industrienhet: Trävaruindustri
39	Industrienhet: Annan industri
40	Exploateringsenhet
41	Täktenhet samt gruvbyggnader och tomtmark till sådan byggnad
42	Vattenfallsenhet
43	Industrienhet: Värmekraftanläggning och tomtmark till sådan byggnad
44	Industrienhet: Bensinstation och tomtmark till sådan byggnad
45	Industrienhet: Reparationsverkstad och tomtmark till sådan byggnad
46	Industrienhet: Lagerbyggnad och tomtmark för sådan byggnad
47	Växthus eller Djurstall och tomtmark för sådan byggnad
48	Industrienhet: Annan byggnad och tomtmark för sådan byggnad
49	Industrienhet: Värde mindre än 1000 kr
50	Okänd specialitet
51	Specialenhet: Tomtmark till specialbyggnad
52	Specialenhet: Distributionsbyggnad och tomtmark för sådan byggnad
53	Specialenhet: Reningsanläggning och tomtmark för sådan byggnad
54	Specialenhet: Vårdbyggnad och tomtmark för sådan byggnad
55	Specialenhet: Bad-, sport och idrottsanläggning och tomtmark för sådan byggnad
56	Specialenhet: Skolbyggnad och tomtmark för sådan byggnad
57	Specialenhet: Kulturbyggnad och tomtmark för sådan byggnad
58	Specialenhet: Ecklesiastikbyggnad och tomtmark för sådan byggnad
59	Allmän byggnad och tomtmark för sådan byggnad
61	Spec.enh.: Annan än staten tillhörig försvarsbygg o tomtm för sådan byggn el kommunikationbygg annat
62	Spec.enh.: Staten tillhörig försvarsbygg o tomtmark till sådan

71	byggn el kommunikationsbyggnad
72	Lantbruksenhet som ingår i nationalpark
73	Småhusenhet som ingår i nationalpark
74	Hyreshusenhet som ingår i nationalpark
75	Industrienhet som ingår i nationalpark
76	Lantbruksenhet som undantags från skatteplikt enligt 3:3 ftl
77	Småhusenhet som utgör annan fastighet och som undantags från skatteplikt enl. 3:4 ftl
78	Hyresenhet som utgör annan fastighet och som undantags från skatteplikt enl. 3:4 ftl
79	Industrienhet som utgör annan fastighet och som undantags från skatteplikt
84	Uppgift saknas
87	Uppgift saknas
96	Uppgift saknas
02	Uppgift saknas
04	Uppgift saknas
14	Uppgift saknas
15	Uppgift saknas
23	Uppgift saknas
63	Uppgift saknas
70	Uppgift saknas

### UppvarmAltFoB80Lgh

Klassifikation	UppvarmAltFoB80Lgh
Version	UppvarmAltFoB80Lgh
Nivå	UppvarmAltFoB80Lgh

### Värden

Kod	Text
0	Uppgift saknas
1	Alternativ uppvärmning saknas
2	Elvärme, direktverkande eller vattenburen
3	Olja i egen värmepanna
4	Fasta bränslen i egen värmepanna
5	Flera olika bränslen i egen värmepanna
5	Annat sätt

### UppvarmningFoB80Lgh

Klassifikation	UppvarmningFoB80Lgh
Version	UppvarmningFoB80Lgh
Nivå	UppvarmningFoB80Lgh

**Värden**

Kod	Text
0	Uppgift saknas Varken el- eller centralvärme
1	Elvärme, ej vattenburen
2	Egen värmepanna för vattenburen el i huset (centralvärme)
3	Egen värmepanna för olja i huset (centralvärme) inkl uppgift saknas för de småhus som saknar uppgift vid taxeringen.
4	Annan värmekälla, t.ex. värmepump, solvärme (centralvärme)
5	Kommunalt fjärrvärmeverk (centralvärme)
6	Annan panncentral (centralvärme) inkl uppgift saknas för de hyreshus som saknar uppgift vid taxeringen.
7	Egen värmepanna för kol/koks i huset (centralvärme)
8	Egen värmepanna för ved/flis/spån i huset (centralvärme)

**UtrymStandFoB80Lgh**

Klassifikation	UtrymStandFoB80Lgh
Version	UtrymStandFoB80Lgh
Nivå	UtrymStandFoB80Lgh

**Värden**

Kod	Text
0	Uppgift saknas eller obebodd lägenhet Mindre än ett rum per person
1	Ett rum per person
2	Mer än ett rum per person

**WCFoB80lgh**

Klassifikation	WCFoB80lgh
Version	WCFoB80lgh
Nivå	WCFoB80lgh

**Värden**

Kod	Text
0	Uppgift saknas WC saknas
1	Eget WC
2	Gemensamt WC, endast flerfamiljshus

**VentilationFoB80Lgh**

Klassifikation	VentilationFoB80Lgh
----------------	---------------------

Version	VentilationFoB80Lgh
Nivå	VentilationFoB80Lgh

**Värden**

Kod	Text
	Uppgift saknas
1	Fläktstyrd ventilation försedd med värmeväxlare
2	Fläktstyrd ventilation
3	Självdug
4	Återluftsystem

### 4.3 Erfarenheter från senaste undersökningsomgången

Inga speciella erfarenheter från senaste undersökningsomgången.

Bilaga 1



**Folk- och bostadsräkningen 1980**

Uppgifterna är skyddade enligt gällande sekretesslag och datalag

Ifylls av kommunen

Förs	Fastighet	Bnr	Lghnr

**AVD A NAMN OCH ADRESS**

H	Namn 1	Blanketten skickas i bifogade portofria svarskuvert till nedanstående adress senast den 18 september 1980
	Namn 2	
	Utdelningsadress	
	Postnr      Ortnamn      Län Kom      Förs	

1 **Är adressuppgiften riktig?**  
 Om adressen är felaktig, ange den riktiga här  
 Ja     Nej     Utdelningsadress     Postnr     Ortnamn     Församling

2 **Vem hyr lägenheten (av fastighetsägaren), har bostadsrätten eller äger enfamiljshuset.** Förklaringar på sidan 3

**AVD B HUSHÄLLET SAMMANSÄTTNING**

Ifylls på en blankett per hushåll. Förklaringar på sidan 3

3 **Sätt kryss för GS, B eller A för varje vuxen person (född 1964 eller tidigare)**  
 GS=Gift eller sammanboende, B=Barn till någon i hushållet, A=Annan boende t ex ensamstående eller inneboende  
 Stryk person som inte längre bor i bostaden  
 Lägg till vuxna personer som bor i bostaden

	Namn	Personnummer
<input type="checkbox"/> GS <input type="checkbox"/> B <input type="checkbox"/> A	.....	.....
<input type="checkbox"/> GS <input type="checkbox"/> B <input type="checkbox"/> A	.....	.....
<input type="checkbox"/> GS <input type="checkbox"/> B <input type="checkbox"/> A	.....	.....
<input type="checkbox"/> GS <input type="checkbox"/> B <input type="checkbox"/> A	.....	.....
<input type="checkbox"/> GS <input type="checkbox"/> B <input type="checkbox"/> A	.....	.....

Om ytterligare utrymme behövs, fortsatt mitt på sidan 2

**AVD C SYSSELSÄTTNING**

Sätt kryss i lämplig ruta

Förklaringar på sidan 3

	Person 1	Person 2
4	<b>Er huvudsakliga sysselsättning under veckan 8-14 september</b> <input type="checkbox"/> avlönat arbete <input type="checkbox"/> pensionär <input type="checkbox"/> arbete i eget företag <input type="checkbox"/> hemmafru/-man <input type="checkbox"/> arbete i eget jord- eller skogsbruk <input type="checkbox"/> studerande <input type="checkbox"/> oavlönat arbete i familjemedlems företag <input type="checkbox"/> annat. Ange vad <input type="checkbox"/> tjänstledighet, semester, sjukdom	<b>Er huvudsakliga sysselsättning under veckan 8-14 september</b> <input type="checkbox"/> avlönat arbete <input type="checkbox"/> pensionär <input type="checkbox"/> arbete i eget företag <input type="checkbox"/> hemmafru/-man <input type="checkbox"/> arbete i eget jord- eller skogsbruk <input type="checkbox"/> studerande <input type="checkbox"/> oavlönat arbete i familjemedlems företag <input type="checkbox"/> annat. Ange vad <input type="checkbox"/> tjänstledighet, semester, sjukdom
5	<b>Antal timmar som Ni förvärvat arbetat den 8-14 september</b> Räkna också med tillfälligt förvärvat arbete. Som förvärvat arbete räknas även oavlönat arbete i annan familjemedlems företag (t ex jordbruk) <input type="checkbox"/> 0 tim <input type="checkbox"/> 10-15 tim <input type="checkbox"/> 20-25 tim <input type="checkbox"/> 35 eller fler tim <input type="checkbox"/> 1-9 tim <input type="checkbox"/> 16-19 tim <input type="checkbox"/> 26-34 tim	<b>Antal timmar som Ni förvärvat arbetat den 8-14 september</b> Räkna också med tillfälligt förvärvat arbete. Som förvärvat arbete räknas även oavlönat arbete i annan familjemedlems företag (t ex jordbruk) <input type="checkbox"/> 0 tim <input type="checkbox"/> 10-15 tim <input type="checkbox"/> 20-25 tim <input type="checkbox"/> 35 eller fler tim <input type="checkbox"/> 1-9 tim <input type="checkbox"/> 16-19 tim <input type="checkbox"/> 26-34 tim
6	<b>Antal timmar per vecka som Ni normalt förvärvat arbetat under 1980</b> <input type="checkbox"/> 0 tim <input type="checkbox"/> 10-15 tim <input type="checkbox"/> 20-25 tim <input type="checkbox"/> 35 eller fler tim <input type="checkbox"/> 1-9 tim <input type="checkbox"/> 16-19 tim <input type="checkbox"/> 26-34 tim	<b>Antal timmar per vecka som Ni normalt förvärvat arbetat under 1980</b> <input type="checkbox"/> 0 tim <input type="checkbox"/> 10-15 tim <input type="checkbox"/> 20-25 tim <input type="checkbox"/> 35 eller fler tim <input type="checkbox"/> 1-9 tim <input type="checkbox"/> 16-19 tim <input type="checkbox"/> 26-34 tim

SCB 1/BE 01 4 1980 7 77 mlj ek

Blankettutgivare



Bilaga 1

2

AVD D BESKRIVNING AV FÖRVÄRVSARBETET Förklaringar på sidan 3  
Uppgifterna skall avse Er senaste arbetsvecka

	Person 1	Person 2
7	Adressen till Er ordinarie arbetsplats under veckan Gatuadress (inte fack eller box)	Adressen till Er ordinarie arbetsplats under veckan Gatuadress (inte fack eller box)
	Kommun	Kommun
8	Namn på det företag där Ni under veckan var anställd eller var medhjälpande familjemedlem	Namn på det företag där Ni under veckan var anställd eller var medhjälpande familjemedlem
9	Företagets huvudsakliga verksamhet vid Er arbetsplats	Företagets huvudsakliga verksamhet vid Er arbetsplats
10	Yrke Om yrkesbenämningen är allmän, bör arbetsuppgift anges närmare t ex kontorist – bokföring, ingenjör – försäljning	Yrke Om yrkesbenämningen är allmän, bör arbetsuppgift anges närmare t ex kontorist – bokföring, ingenjör – försäljning

Fortsättning på avd B från föregående sida

3 (forts)

Sätt kryss för GS, B eller A för varje vuxen person (född 1964 eller tidigare)  
GS=Gift eller sammanboende, B=Barn till någon i hushållet, A=Annan boende t ex ensamstående eller inneboende

	Namn	Personnummer
<input type="checkbox"/> GS <input type="checkbox"/> B <input type="checkbox"/> A		
<input type="checkbox"/> GS <input type="checkbox"/> B <input type="checkbox"/> A		
<input type="checkbox"/> GS <input type="checkbox"/> B <input type="checkbox"/> A		
<input type="checkbox"/> GS <input type="checkbox"/> B <input type="checkbox"/> A		

Underskrift Den/de som lämnar uppgifterna och därmed svarar för att de är riktiga undertecknar här blanketten.

Namnteckning	
Datum	Telefon – även riktnummer

VÄRT ATT VETA

Statistiska centralbyrån (SCB) gör en folk- och bostadsräkning vart femte år. Den som genomförs i höst kallas FoB 80  
Det är riksdagen som har bestämt att FoB 80 skall göras  
Riksdagen har stiftat en särskild lag om folk- och bostadsräkningen (Svensk författningssamling, SFS 1979:217)  
Alla som är bosatta (folkbokförda) i landet under räkningsperioden och som är födda 1964 eller tidigare är skyldiga att lämna uppgifter  
Den ifyllda blanketten skall lämnas senast den 18 september  
Uppgifter som lämnas på denna blankett är skyddade i 70 år. Så säger den nya sekretesslagen. Dessutom skyddas uppgifterna av datalagen. De personer som arbetar med blanketterna i kommunerna och vid SCB har tystnadsplikt. Några obehöriga kommer inte åt uppgifterna.  
Blanketten har fastställts efter samråd med datainspektionen  
Resultatet från FoB 80 skall användas i planering som berör bl a  

- . sysselsättning
- . energiförbrukning
- . bostadsbyggande
- . barnstugebyggande

 FoB 80 skall även användas för kontroll av folkbokföringen.

## Bilaga 1

3

## FÖRKLARINGAR TILL FRÅGORN 2 – 10

## 2 AVD A Namn och adress

Den som hyr i andra hand anger namn på den/de personer som har kontrakt med fastighetsägaren. För andelslägenheter anges andelsägarens namn. I övriga fall (t ex tjänstebostad) anges den som förfogar över bostaden.

## 3 AVD B Hushållets sammansättning

Här anges alla vuxna personer (födda 1964 eller tidigare) som stadigverande bor i bostaden. Barn födda 1965 eller senare behöver inte anges, eftersom tillräckliga uppgifter om dessa hämtas från register byggt på folkbokföringens uppgifter. Personer som tillfälligt vistas på annat håll men som är kyrkobokförda på den adress det här gäller skall också tas med. Detta kan gälla vämpliktiga och personer som vistas på sjukhus, ålderdomshem etc. Om flera blanketter skall lämnas från samma hushåll, behöver uppgift om hushållets sammansättning endast lämnas på en av dessa. Däremot skall uppgifter i övrigt lämnas på varje blankett.

## 4 AVD C Sysselsättning

Den som är arbetslös eller under omskolning sätter kryss för »annat». Avlönad praktikant eller lärling liksom avlönad elev vid industri- eller företagsskola sätter kryss för »avlönat arbete». Elev vid yrkesinriktade linjer på gymnasieskola eller inbyggd skola sätter kryss för »studerande» (gäller även praktiska avsnitt i utbildningen).

## 5 Med förvärvsarbete avses:

- avlönat arbete
- arbete som egen företagare eller fri yrkesutövare (t ex konstnärligt arbete)
- oavlönat arbete i annan familjemedlems företag (även jordbruk). Som familjemedlem räknas anhörig som tillhör samma hushåll.

Allt förvärvsarbete som varat minst en timme medräknas. Dubbel- och extraarbete inräknas i antalet arbetade timmar. Den som förvärvsarbetat i t ex 40 timmar under veckan 8–14 september sätter kryss i rutan för »35 eller fler tim».

## 6 För den som har oreglerad eller oregelbunden veckoarbetstid, t ex skiftarbete, är den normala arbetstiden den genomsnittliga veckoarbetstiden. Den som har slutat förvärvsarbete sätter kryss i rutan för »0 tim».

## AVD D Beskrivning av förvärvsarbetet

Uppgifterna skall i första hand avse arbetsveckan 8–14 september. Även den som varit tillfälligt borta från sitt ordinarie arbete denna tid (på grund av sjukdom, semester, tjänsteresa o d) skall lämna uppgifter om sitt förvärvsarbete. Den som har haft flera arbeten under veckan lämnar uppgifter om det förvärvsarbete som varat flest timmar.

## 7 Om arbetsgivarens adress inte är densamma som adressen till arbetsplatsen är det arbetsplatsens adress som skall anges. Det gäller t ex lokalvårdare som är anställda vid ett städföretag och som städar på annan plats. Om arbetet utförts vid flera arbetsplatser anges adressen till den arbetsplats där arbete utförts flest timmar under veckan.

Den som har inställt sig till tjänstgöring vid en bestämd plats och sedan utfört arbetet på annat håll anger adressen till inställelseplatsen. Det gäller t ex brovbärare och lokförare som anger respektive postkontor och järnvägsstation.

Skriv utförlig adress till arbetsplatsen. Ange ortnamn om gatuadress saknas.

Den som varken har en permanent arbetsplats eller en bestämd inställelseplats anses ha växlande arbetsplats. Om arbetet huvudsakligen utförts inom en kommun, t ex Örebro, anges detta: »växlande inom Örebro». Om arbetet utförts i flera kommuner (t ex som representant) uppges »växlande inom flera kommuner».

## 8 Skriv arbetsgivarens namn enligt lönebesked, kontrolluppgift e d. Egen företagare uppger sitt namn. Komplettera uppgiften på t ex följande sätt:

Bofors AB – Kilstaverken  
Almqvist & Wiksell bokhandel AB – Westlings bokhandel  
Sundman Gunnar – G S Marin  
Örebro läns landsting – Mellringeklinikerna  
Örebro kommun – fritidskontoret

## 9 Beskriv företagets (myndighetens o d enligt fråga 8) huvudsakliga verksamhet vid den arbetsplats där förvärvsarbete utförts. Om mer än en verksamhetsgren finns presenterad vid arbetsplatsen, ange den verksamhetsgren som sysselsätter det största antalet personer.

Exempel på verksamhetsgrenar är:

tillverkning av träfiberplattor	försäljning av pälsvaror – detalj	undervisning – gymnasieskolan
tillverkning av skrivmaskiner	reparation av bilar	socialvård – barn tillsyn

## 10 Lämna en detaljerad yrkesbenämning som beskriver Er arbetsuppgift.

Skriv exempelvis inte enbart arbetsledare, ingenjör, lärare, metallarbetare, montör eller operatör.

Skriv

i stället för arbetsledare t ex hytmästare tryckerifaktor	i stället för lärare t ex lågstadie lärare textillärare	i stället för metallarbetare t ex verktygsmakare svetsare	i stället för operatör t ex smidesmaskinoperatör datamaskinoperatör
---	---	---	---

Andra exempel på detaljerade yrkesbenämningar är:

assistent – redovisning	ingenjör – husbyggnad	vaktmästare – kontorssejssior
avsnare – kullagerproduktion	montör – maskinuppsättning	verkmästare – teletekniskt arbete
byrådirektör – personalvård	reparatör – radioreparation	

