

Folk- och bostadsräkningen (FoB) 1960

BE0205

Innehåll

SCBDOK 3.1	
<p>0 Allmänna uppgifter</p> <p>0.1 Ämnesområde 0.2 Statistikområde 0.3 SOS-klassificering 0.4 Statistikansvarig 0.5 Statistikproducent 0.6 Uppgiftsskyldighet 0.7 Sekretess och regler för behandling av personuppgifter 0.8 Gallringsföreskrifter 0.9 EU-reglering 0.10 Syfte och historik 0.11 Statistikanvändning 0.12 Uppläggning och genomförande 0.13 Internationell rapportering 0.14 Planerade förändringar i kommande undersökningar</p>	<p>1 Innehållsöversikt</p> <p>1.1 Observationsstorheter 1.2 Statistiska målstorheter 1.3 Utflöden: statistik och mikrodata 1.4 Dokumentation och metadata</p>
<p>2 Uppgiftsinsamling</p> <p>2.1 Ram och ramförfarande 2.2 Urvalsförfarande 2.3 Mätinstrument 2.4 Insamlingsförfarande 2.5 Databeredning</p>	<p>3 Statistisk bearbetning och redovisning</p> <p>3.1 Skattningar: antaganden och beräkningsformler 3.2 Redovisningsförfaranden</p>
<p>4 Slutliga Observationsregister</p> <p>4.1 Produktionsversioner 4.2 Arkiveringsversioner 4.3 Erfarenheter från senaste undersökningsomgången</p>	<p>Bilagor</p> <p>1. Hushållsblankett (bostads- och hushållsuppgift) 2. Fastighetsblankett</p>

0 Administrativa uppgifter

0.1 Ämnesområde

Ämnesområde: Befolkning

0.2 Statistikområde

Statistikområde: Befolkningens storlek och förändringar samt Befolkningens sammansättning

0.3 SOS-klassificering

Tillhör (SOS): Ja



För undersökningar som ingår i Sveriges officiella statistik gäller särskilda regler när det gäller kvalitet och tillgänglighet, se Förordningen om den officiella statistiken (2001:100).

0.4 Statistikansvarig

Myndighet/organisation: SCB
Postadress: 701 89 Örebro
Besöksadress: Klostergatan 23, Örebro
Kontaktperson: Beatrice Kalnins
Telefon: 010 - 479 63 67
E-post: fornamn.efternamn@scb.se

0.5 Statistikproducent

Myndighet/organisation: SCB
Postadress: 701 89 Örebro
Besöksadress: Klostergatan 23, Örebro
Kontaktperson: Beatrice Kalnins
Telefon: 010 - 479 63 67
E-post: fornamn.efternamn@scb.se

0.6 Uppgiftsskyldighet

Uppgiftsskyldighet förelåg enligt Kungl. Maj:ts förordning med särskilda bestämmelser om allmän folkräkning år 1960 m.m. (SFS 1960:517) samt Kungl. Maj:ts kungörelse med vissa bestämmelser rörande folk- och bostadsräkningen 1960 samt mantalsskrivningen för år 1961 (SFS 1960:518).

0.7 Sekretess och regler för behandling av personuppgifter

I myndigheternas särskilda verksamhet för framställning av statistik gäller sekretess enligt 24 kap. 8 § offentlighets- och sekretesslagen (2009:400). Vid automatiserad behandling av personuppgifter gäller reglerna i personuppgiftslagen (1998:204). På statistikområdet finns dessutom särskilda regler för personuppgiftsbehandling i lagen (2001:99) och förordningen (2001:100) om den officiella statistiken.

Samtliga uppgifter i Folk- och bostadsräkningen skyddas av sekretess. Personuppgifter och personnummer finns i statistikregistret. Sekretessen gäller i 70 år.

0.8 Gallringsföreskrifter

FoB 60:s observationsregister är överlämnade till Riksarkivet enligt DI-beslut dnr 605-89.

0.9 EU-reglering

EU-reglering förekom inte i FoB 60.

0.10 Syfte och historik

FoB har till syfte att ur olika aspekter beskriva samhället vid räkningstillfället och genom jämförelser med tidigare räkningar belysa samhällets utveckling i vissa avseenden. Statistiken används främst för planerings- och utredningsverksamhet på regional och kommunal nivå samt för forskning och allmän information.

Folkräkningar utfördes under perioden 1860-1930 vart tionde år och därefter vart femte år med undantag för år 1955. Den första allmänna *bostadsräkningen* utfördes 1945. Från och med 1960 har folk- och bostadsräkningar genomförts som samordnade undersökningar.

0.11 Statistikanvändning

Konsumenterna av folk- och bostadsräkningsstatistik återfinns främst inom kommuner, centrala och regionala myndigheter. Resultaten används bl.a. i länsplaneringsprogram, bostadsbyggnadsprogram, barnomsorgsplanering, och i många statliga utredningar, ofta för att belysa utvecklingen under en viss tidsperiod. Den medicinska forskningen har stor nytta av FoB-statistik för att exempelvis

studera sambandet mellan sjukdomar och arbetsmiljö. Vidare utgör folk- och bostadsräkningarna en viktig källa för samhällsforskning, speciellt inom befolknings-, bebyggelse- och näringsgeografi.

0.12 Uppläggning och genomförande

Statistiska centralbyrån (SCB) var ansvarig för genomförandet av en allmän folkräkning 1960. Bostadsstyrelsen var ansvarig för den allmänna bostadsräkningen 1960. Genomförandet av de båda undersökningarna var i högsta grad samordnade vad gäller uppgiftsinsamling, granskning och bearbetning. Detta var den första samordnade Folk- och bostadsräkningen (FoB) som genomfördes. Den utfördes i samarbete med bland andra kommunerna och pastorsämbetena (PÄ) samt mantalsskrivningsorganisationen.

Folk- och bostadsräkningen 1960 bestod av en totalräkning, urvalsundersökningar samt intervjuundersökningar för den kontrollundersökning som gjordes för att ge ett mått på tillförlitligheten i resultatet. I urvalsbearbetningen ingick uppgifter om familjer, inrikes omflyttningar, näringsgrensväxlingar samt inkomst. Urvalet bestod i princip av samtliga vuxna födda 15:e i någon månad. Intervjuundersökningarna primära funktion var att utgöra underlag för en analys av tillförlitligheten av de uppgifter som lämnats av allmänheten. **Observera att detta dokument endast beskriver totalräkningen.** För mer information om urvalsbearbetningen se *Folkräkningen 1960, del XI, Urvalsbearbetning: familjer, inkomst, inrikes omflyttning och näringsgrensväxling*.

Uppgiftsinsamling skedde i huvudsak via blankett till allmänheten. En del variabler hämtades dock från mantalslängderna. Tre typer av uppgifter lämnades i samband FoB 60: personuppgift, bostadsuppgift och fastighetsuppgift. Mantalsskrivningen avsåg förhållandena 1 november 1960. Sysselsättningsuppgiften avsåg förhållandena under mätveckan 2-8 oktober 1960. Personuppgift och bostadsuppgift samt fastighetsuppgift (enbostadshus där ägaren bodde) lämnades på Folk- och bostadsräkningsblanketten (se bilaga 1 eller *Folk- och bostadsräkningen 1960, Redogörelse för folk- och bostadsräkningens uppläggning och utförande, bilaga 4*). Fastighetsuppgift lämnades på Fastighetsblanketten (se bilaga 2 eller *Folk- och bostadsräkningen 1960, Redogörelse för folk- och bostadsräkningens uppläggning och utförande, bilaga 3*).

Samordning med mantalsskrivningen har sedan länge ägt rum vid folkräkningarna. Även i FoB 60 gjordes en sådan samordning.

Kommunernas arbetsinsats i FoB 60 var av väsentlig betydelse för kvaliteten i FoB. Varje kommun upprättade ett lokalt granskningsorgan (GO). I varje län utsågs länsinstruktörer, företrädesvis häradsskrivare. Dessa länsinstruktörer utbildade granskningskontorens personal.

I syfte att hos allmänheten skapa kännedom och förståelse för folk- och bostadsräkningen bedrevs en central informationskampanj genom TV, radio och press samt genom annonsering och affischering.

Inför FoB 60 genomfördes fem provundersökningar för att få underlag för blanketternas frågeutformning och insamlingsförfarandet samt utarbetande av bearbetningsrutiner.

0.13 Internationell rapportering

Ingen internationell rapportering gjordes i samband med FoB 60.

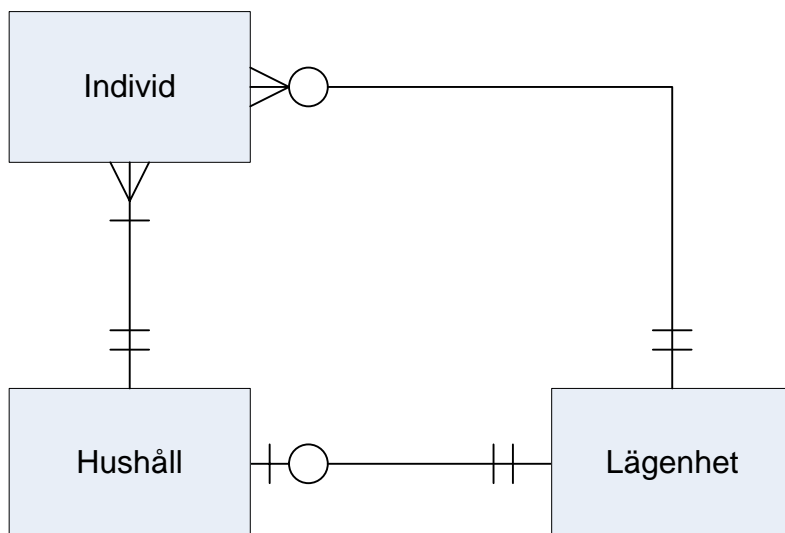
0.14 Planerade förändringar i kommande undersökningar

Vid genomförandet av FoB 60 fanns inga planerade förändringar i kommande FoB:ar.

1 Översikt

1.1 Observationsstorheter

I FoB 60 är individen, bostadshushållet och bostadslägenheten de centrala observationsstorheterna. Se nedanstående objektgraf.



INDIVID Samtliga individer som var mantalsskrivna i Sverige 1 november 1960.

BOSTADSHUSHÅLL Med bostadshushåll avses den person eller grupp av personer som den 1 november 1960 var mantalsskrivna på samma fastighet och som bodde i en och samma bostadslägenhet. I bostadshushållet inräknades även hushållsanställda, inackorderade och inneboende personer.

BOSTADSLÄGENHET Som bostadslägenhet räknas:

- bostad med eget kök eller kokvrå
- annan bostad med egen ingång från avskild förstuga, trapphus eller liknande

Två bostäder, av vilka den ena saknar kök eller kokvrå, räknas tillsammans som en enda lägenhet, om de står i direkt förbindelse med varandra.

Med *bostadslägenhet* avses bostad för ett enskilt hushåll. Hit hör sålunda *bostäder i villor, egna hem, bostadshus på jordbruksfastighet och lägenheter i flerfamiljshus etc.* Som bostadslägenheter räknas

vidare sådana bostäder för enskilt hushåll inom anstalter, sjukhus, skolhus, affärs- och industribyggnader m.m., som är avsedda för föreståndare, läkare, vaktmästare och övriga anställda. Som bostadslägenheter i studentbostadshus medtogs vid 1960 års räkning endast lägenheter med rum och eget kök avsedda för gifta studenter.

Som bostadslägenheter räknas ej sommarvillor, sportstugor, kolonistugor o.dyl. (om de inte används som stadigvarande bostad), övergivna bostäder och lägenheter som uteslutande används som kontor, läkarmottagning, verkstad o.dyl. Som bostadslägenheter räknas ej heller kollektiva bostäder (skolhem, hotell, pensionat, ålderdomshem, sjukhem o.dyl.), dvs. bostäder som i allmänhet utgörs av ett antal bostadsrum grupperade kring en korridor och upplåtna var för sig med vissa för de boende gemensamma utrymmen, såsom kök, dagrum, matsal. Husvagnar, husbåtar, tält, lappkåtor o.dyl. räknas inte som bostadslägenheter.

1.2 Statistiska målstorheter

I FoB 60 redovisas befolkningen, hushållen och bostadslägenheterna enligt den 1 november 1960. Uppgifter om sysselsättning avsåg veckan 2-8 oktober 1960. I redovisningen görs indelningar efter ett flertal variabler. Redovisning görs både för riket och olika regionala indelningar till exempel län, kommun, församling, A-region och tätort.

Variabel	Beskrivning
Anställningens art	<p>Anställningens art omfattar en uppdelning av de anställda i:</p> <ul style="list-style-type: none"> - företagare - statlig anställning - kommunal anställning - övrig anställning <p>Med kommunala och statliga myndigheter och institutioner avses inte av stat eller kommun helt eller delvis ägda bolag samt föreningar och samfund med officiell anknytning. Inte heller främmande länders beskickningar ingår i dessa statliga och kommunala anställningar. Samtliga i texten beskrivna grupper ingår i övrig anställning.</p>
Arbetsställets belägenhet	<p>Uppgifterna på folk- och bostadsräkningsblanketten om arbetsplatsens belägenhet avser främst att belysa sambandet mellan arbetsplats och bostadsort och kartlägga pendlingen mellan dessa orter samt beräkna den s.k. dagbefolkningen. Med arbetsställets belägenhet avses arbetsställets lokalisering till län, kommun, församling och delområde.</p>

I de fall arbetsplatsen inte kunnat hänföras till någon bestämd ort används nedanstående redovisning:

Utlandet: Arbetsplatsen är belägen i utlandet.

Havet: Arbetsplatsen är belägen på havet.

Växlande: Arbetsplatsens belägenhet har inte kunnat preciseras till någon bestämd kommun.

Okänd: Arbetsställets belägenhet är okänd.

Barn (0-15 år)	Redovisning av hushållen efter antal barn under 16 år avser samtliga barn i denna ålder, som ingår i hushållet, oavsett om de är barn till hushållsföreståndaren (bostadsföreståndaren) och hans maka eller ej.
Boende	Som boende i en lägenhet räknas alla de personer som för år 1961 mantalsskrivits (enligt 1 november 1960) såsom bosatta i lägenheten.
Bostadslägenhet	<p>Som bostadslägenhet räknas:</p> <ul style="list-style-type: none">- bostad med eget kök eller kokvrå- annan bostad med egen ingång från avskild förstuga, trapphus eller liknande <p>Två bostäder, av vilka den ena saknar kök eller kokvrå, räknas tillsammans som en enda lägenhet, om de står i direkt förbindelse med varandra.</p> <p>Med <i>bostadslägenhet</i> avses bostad för ett enskilt hushåll. Hit hör sålunda <i>bostäder i villor, egna hem, bostadshus på jordbruksfastighet och lägenheter i flerfamiljshus etc.</i> Som bostadslägenheter räknas vidare sådana bostäder för enskilt hushåll inom anstalter, sjukhus, skolhus, affärs- och industribyggnader m.m., som är avsedda för föreståndare, läkare, vaktmästare och övriga anställda. Som bostadslägenheter i studentbostadshus medtogs vid 1960 års räkning endast lägenheter med rum och eget kök avsedda för gifta studenter.</p> <p>Som bostadslägenheter räknas ej sommarvillor, sportstugor, kolonistugor o.dyl. (om de inte används som stadigvarande bostad), övergivna bostäder och lägenheter som uteslutande används som kontor, läkarmottagning, verkstad o.dyl. Som bostadslägenheter räknas ej heller kollektiva bostäder (skolhem, hotell, pensionat, ålderdomshem, sjukhem o.dyl.), dvs. bostäder som i allmänhet utgörs av ett antal bostadsrum grupperade kring en korridor och upplåtna var för sig med vissa för de boende gemensamma utrymmen, såsom kök, dagrum, matsal. Husvagnar, husbåtar, tält, lappkåtor o.d. räknas inte som bostadslägenheter.</p>
Byggnadsperiod	Uppgifterna om byggnadsperiod avser i FoB den tidpunkt då huset ursprungligen blev färdigt för inflyttning, således inte ombyggnadsår.

Civilstånd	Följande civilstånd redovisas: <ul style="list-style-type: none">- ogifta- gifta ej sammanboende- gifta sammanboende- skilda- änklingar/änkor
Ej förvärvsarbetande	Den ej förvärvsarbetande befolkningen har delats upp på följande grupper: hemgöromål, studier, militärtjänst, sjukdom, arbetslöshet och övriga.
Fastighetstyp	Lägenheterna redovisas efter belägenhet på jordbruksfastighet och annan fastighet i enlighet med den beteckning fastigheten erhållit vid senaste fastighetstaxering.
Förvärvsarbetande	Som förvärvsarbetande räknas: <ul style="list-style-type: none">- Personer som under veckan 2-8 oktober 1960 utfört inkomstgivande arbete motsvarande minst halv normal arbetstid.- Medhjälpande familjemedlemmar, även oavlönade, som under minst halv normal arbetstid bistått annan familjemedlem i dennes förvärvsverksamhet och även tillhört samma hushåll som denne.- Personer med två eller flera deltidsarbeten som tillsammans motsvarade minst halv normal arbetstid.- Personer som haft förvärvsarbete motsvarande minst halv normal arbetstid men som på grund av tillfälligt avbrott (semester, sjukdom, föräldraledighet, repetitionsövning o.dyl.) inte arbetat alls eller endast mindre än halv normal arbetstid under mätveckan. Avbrottet har betraktats som tillfälligt om det varat högst 4 månader.- Personer som har varit arbetslösa under högst fyra månader efter den 1 juni 1960.
Förvärvsarbetande dagbefolkning	Med förvärvsarbetande dagbefolkning avses samtliga i kommunen respektive landsförsamlingen arbetande personer, oavsett var bostadsorten är belägen. Förvärvsarbetande dagbefolkning är med andra ord liktydig med förvärvsarbetande nattbefolkning minskad med antalet utpendlare men med tillägg av antal inpendlare.
Förvärvsarbetande nattbefolkning	Med förvärvsarbetande nattbefolkning avses samtliga förvärvsarbetande personer som är mantalsskrivna inom den region som redovisningen avser, oberoende av var arbetsplatsen är belägen.
Hushållsföreståndare (bostadsföreståndare)	Se Hushållsställning.

Hushållskvot Anger den procentuella andelen av folkmängden i en viss köns-, ålders- och civilståndsgrupp som utgörs av hushållsföreståndare (bostadsföreståndare).

Hushållsställning Personer tillhörande bostadshushåll har klassificerats efter hushållsställning med utgångspunkt från graden av släktskap till hushållsföreståndaren (bostadsföreståndaren) eller dennes maka.

Som *hushållsföreståndare* (*bostadsföreståndare*) räknas den av de boende som hyr, äger eller på annat sätt förfogar över lägenheten i dess helhet. I bestående äktenskap har mannen alltid räknats som hushållsföreståndare (*bostadsföreståndare*).

Till gruppen anhöriga har räknats hustrur, söner, döttrar, barnbarn, föräldrar och andra anhöriga. Som hustru räknas här endast gift samboende kvinna, vars make är hushållsföreståndare (*bostadsföreståndare*). Med söner och döttrar avses samtliga barn oavsett ålder (även adoptiv-, foster- och styvbarn) till hushållsföreståndaren (*bostadsföreståndaren*) och/eller dennes maka. Beteckningarna barnbarn, föräldrar och andra anhöriga anger likaså graden av släktskap till föreståndaren eller hans maka. Som annan anhörig räknas syskon, syskonbarn, sonhustru, måg, svåger, faster, moster, morbror och farbror men däremot inte kusiner.

Som övriga räknas alla andra personer i hushållet, vilka inte inryms i ovannämnda släktskapsförhållanden till hushållsföreståndaren (*bostadsföreståndaren*) eller dennes hustru.

Hushållstyp Befolkningen delas upp i följande grupper efter hushållstyp:

- bostadshushåll
- kollektivhushåll
- andra privata hushåll

Med *bostadshushåll* avses den person eller grupp av personer som för år 1961 mantalsskrivits (1 november 1960) som boende i en och samma bostadslägenhet. Folkbokförda inneboende, hushållsanställda m.fl. räknas också till bostadshushållet.

Som boende i *kollektivhushåll* har räknats personer som har mantalsskrivits i bostäder vilka inte är avsedda för enskilda hushåll, t ex. elevhem, ålderdomshem, pensionat.

Övriga personer, vilka inte kunnat hänföras till någon bostadslägenhet, har redovisats som tillhörande *andra privata hushåll*. I denna grupp ingår bl.a. personer som vid mantalsskrivningen betecknats som ”på församlingen skrivna” eller ”utan känt hemvist”. Vidare har till denna

	<p>grupp förts hushåll (personer) som bott i andra bostäder av så enkel beskaffenhet att de inte räknats som bostadslägenheter.</p>
Hustyp	<p>Som enbostads-, tvåbostads- respektive flerbostadshus räknas hus som inrymmer en, två respektive tre eller flera bostadslägenheter och i vilka minst hälften av ytan upptas av bostadslägenheter.</p> <p>Med icke-bostadshus avses hus som till mer än hälften upptas av annat än bostadslägenheter t.ex. kontor, hotell och butiker.</p> <p>Småhus är den sammanfattande benämningen på en- och tvåbostadshus inklusive rad- och kedjehus.</p>
Huvudsysselsättning	<p>Förutom uppgifter om yrke och sysselsättning under mätveckan skulle uppgift om sysselsättningsförhållandena varit desamma under större delen av de tolv månaderna före mätveckan. Om inte så var fallet skulle uppgifter om yrke och sysselsättning lämnas för denna period.</p> <p>Uppgifter om huvudsysselsättning under året har inhämtats för att klargöra om det fanns någon väsentlig skillnad i sysselsättningen under mätveckan i förhållande till den senaste tolv månadersperioden.</p>
Kontrollerat vatten	<p>Enligt uppgift från hälsovårdsnämnd är dricksvattnet fortlöpande kontrollerat i enlighet med 6 kap. hälsovårdsstadgan.</p>
Kvalitetsgrupp	<p>På grundval av uppgifterna om utrustning har lägenheterna indelats i sju kvalitetsgrupper. Grupperingen bygger på följande utrustning: vattenledning i lägenheten (va), avlopp (av), egen vattenklosett (wc), centralvärme (cv), eget bad- eller duschrum (bad), el- eller gasspis med ugn (sp) samt kylskåp (kyl).</p> <p>Kvalitetsgrupp:</p> <p>1 = va + av + wc + cv + bad + sp + kyl 2 = va + av + wc + cv + bad 3 = va + av + wc + cv 4 = va + av + wc 5 = va + av + cv 6 = va + av 7 = saknar va och/eller av</p>
Kök	<p>Ett för matlagning avsett utrymme räknas som:</p> <ul style="list-style-type: none">- <i>kök</i> om det upptar en total golvyta av minst 6 kvadratmeter och har direkt dagsbelysning genom fönster.- <i>kokvrå</i> om det är mindre än 6 kvadratmeter men av sådan storlek att en person kan vistas däri eller om det är större än 6 kvadratmeter men saknar direkt dagsbelysning.

- *kokskåp* om utrymmet är så litet att en person inte kan vistas i det.

Lägenhetens utnyttjande	Som bebodd räknas lägenhet i vilken personer, som för år 1961 mantalsskrivits (1 november 1960) såsom bosatta där. Bland de bebodda lägenheterna särskiljes sådana som är upplåtna, men i vilka det inte finns någon mantalsskriven boende. De obebodda lägenheterna är varken uthyrda eller på annat sätt upplåtna.
Lägenhetsstorlek	Med lägenhetsstorlek avses antalet rum i bostadslägenheten. Gruppering av lägenheter efter storlek har gjorts med beaktande endast av bostadsrum.
Näringsgren	Näringsgren avser företagets huvudsakliga verksamhet vid det verksamhetsställe (arbetsplats) där respektive förvärvsarbetande person arbetar. Näringsgrensschemat följer med vissa modifieringar ISIC (International Standard Industrial Classification of All Economic Activities) från år 1958.
Pendling	Av pendlingsuppgifterna framgår var den förvärvsarbetande befolkningen bor och arbetar. Med pendlare avses förvärvsarbetande vars arbetsplats var förlagd till annan kommun eller landsförsamling i riket än bostadsorten (enligt mantalsskrivningen 1 november 1960). Bland pendlarna ingår därför inte endast personer, som dagligen färdades mellan bostad och arbetsplats, utan även veckopendlare och andra personer med arbete på längre avstånd från bostadsorten.
Personbilsinnehav	Uppgift om vilka som den 2 oktober 1960 hade en personbil registrerad i sitt namn samt bilens registreringsnummer.
Regional indelning	Redovisningen för församling, kommun och län avser indelningen 1961-01-01. Avgränsningen av tätorter avser 1960-11-01. Tätortsavgränsningen sker oberoende av administrativa indelningar.
Rum	Med rum avses ett utrymme om minst 6 kvadratmeter med direkt dagsljus genom fönster. Som rum räknas inte kök, kokvrå eller matvrå.
Rumsenhet (RE)	Som rumsenhet räknas såväl rum som kök.
Socioekonomisk gruppering (SEI)	Den socioekonomiska klassificeringen av den förvärvsarbetande befolkningen är baserad på uppgifterna om yrke och yrkeställning. Samtliga familjemedlemmar tilldelas huvudmannens SEI-kod.
Sysselsättning	Sysselsättning är det övergripande begreppet för: <ul style="list-style-type: none">- förvärvsarbetande- ej förvärvsarbetande

Trångbodda hushåll	Ett hushåll räknas som trångbott om antalet boende i lägenheten överstiger två per rum, köket oräknat.
Tätort	Med tätort avses alla hussamlingar med minst 200 invånare, såvida avståndet mellan husen normalt inte överstiger 200 meter. Tätortsavgränsningen sker oberoende av administrativa indelningar. Avgränsningen av tätorter avser 1960-11-01.
Tätortsgrad	Tätortsbefolkningens relativa andel av hela befolkningen.
Upplåtelseform	Innehav av bostadslägenhet redovisas i följande tre grupper: <i>Ägare:</i> Någon i hushållet äger det hus i vilket lägenheten är belägen. <i>Bostadsrättsinnehavare:</i> Någon i hushållet har erlagt insats till bostads(rätts)förening. <i>Övriga:</i> Hushållet förfogar över lägenheten på grund av hyreskontrakt eller annat avtal med husägaren eller med annan person.
Utbildning	Uppgift om utbildning avser den högsta avlagda examen.
Yrke	Yrkesschemat i FoB 60 bygger på Nordisk yrkesklassificering (NYK). Som i sin tur ansluter sig nära till International Standard Classification of Occupations (ISCO 58).
Yrkesställning	Yrkesställning omfattar en uppdelning av de förvärvsarbetande i anställd, medhjälpande familjemedlem, självständig yrkesutövare utan anställd personal och företagare med anställd personal.
Ålder	Redovisningen efter ålder avser födelseår. Således omfattar gruppen 0-4 år personer födda 1956-1960, gruppen 5-9 år personer födda 1951-1955 osv., oberoende av personens födelsedatum. Barn födda efter den 1 november 1960 ingår ej i populationen.
Ägarkategori	Lägenheterna har grupperats efter följande kategori av fastighetsägare: <i>Staten:</i> Statliga verk, länsstyrelser, statens affärsdrivande verk, statliga undervisningsanstalter o.dyl. <i>Landsting:</i> Sjukhus och andra vårdanstalter, skolor o.dyl. i landstingens ägo. <i>Kommun:</i> Kommuner, pastorat och statskyrkoförsamlingar. <i>Allmännyttigt bostadsföretag:</i> Bolag, föreningar och stiftelser som av bostadsstyrelsen eller länsbostadsnämnd erkänts som allmännyttiga

bostadsföretag enligt kungörelser om bostadsanskaffningslån, statsbidrag till pensionärshem och tertiärlån till flerfamiljshus.

Bostadsrättsförening: Föreningar som bildats i syfte att upplåta bostäder till sina medlemmar.

Enskild person: Hit räknas även dödsbon.

Övriga: Fastighetsbolag, andra bolag, stiftelser m.m. som ej kan hänföras till någon av ovanstående grupper.

1.3 Utflöden: statistik och mikrodata

Redovisningen i FoB 60 skedde framför allt i form av råtabeller och publikationer i SOS-serien. Råtabellerna består av två serier, ett allmänt program och ett tilläggsprogram. Det allmänna programmet framställdes för samtliga kommuner, tätorter och glesbygdsdelar inom kommunen. Tilläggsprogrammet utarbetades för kommuner och tätorter med minst 8 000 invånare samt för ett antal kommuner som gränsade till dessa kommuner och tätorter. Inom följande ämnesområden redovisades resultatet: demografi, lägenheter, hushåll, utbildning, förvärvsarbete natt- och dagbefolkning samt pendling.

Utöver den ordinarie redovisningen är det även möjligt att tillgodose andra önskemål om FoB-statistik genom specialbearbetningar av olika slag. Aidentifierad mikrodata från FoB 60:s observationsregister är tillgänglig efter sedvanlig skadeprövning. Det finns två databaser med mikromaterial: individ och hushåll/lägenheter. Individdatabas innehåller en rad per person. Hushålls- och lägenhetsdatabasen innehåller en rad per hushåll/lägenhet. Dessa databaser är långtidsarkiverade hos Riksarkivet.

1.4 Dokumentation och metadata

Metadata kring variabler och värdemängder i FoB 60 beskrivs under avsnitt 4.2 *Arkiveringsversioner*.

SOS-publikationerna (se avsnitt 3.2.3 *Publikationer*) innehåller dokumentation om respektive del.

2 Uppgiftsinsamling

2.1 Ram och ramförfarande

Ramen för FoB 60 utgjordes av mantalslängden. Ramelementet omfattade således de personer som var mantalsskrivna i Sverige 1 november 1960. Dessa personer bildade sedan hushåll. För att kunna bilda hushåll krävdes att hushållet bodde i en bostadslägenhet. Se avsnitt 1.1 *Observationsstorheter* för definitioner.

2.2 Urvalsförfarande

Folk- och bostadsräkningen 1960 bestod av en totalräkning, förtursbearbetning av ett urval av befolkningen, urvalsundersökningar samt intervjuundersökningar för den kontrollundersökning som gjordes för att ge ett mått på tillförlitligheten i resultatet. I urvalsbearbetningen ingick uppgifter om familjer, inrikes omflyttningar, näringsgrensväxlingar samt inkomst. Urvalet bestod i princip av samtliga vuxna födda 15:e i någon månad. Intervjuundersökningarna primära funktion var att utgöra underlag för en analys av tillförlitligheten av de uppgifter som lämnats av allmänheten. **Observera att detta dokument endast beskriver totalräkningen.** För mer information om urvalsbearbetningen se *Folkräkningen 1960, del XI, Urvalsbearbetning: familjer, inkomst, inrikes omflyttning och näringsgrensväxling*.

2.3 Mätinstrument

2.3.1 Inledning

Tre typer av uppgifter lämnades i samband med FoB 60: Personuppgift, bostadsuppgift samt fastighetsuppgift. Uppgifterna avsåg förhållandena 1 november 1960. Sysselsättningsuppgiften avsåg förhållandena under mätvecka 2-8 oktober. Person- och bostadsuppgift lämnades på folk- och bostadsräkningsblankett. Fastighetsuppgift lämnades på fastighetsblankett. Dessutom inhämtades vissa uppgifter från mantalslängderna såsom kön, ålder, civilstånd, vigselår, födelseland och medborgarskap. Beträffande ägare eller brukare av jordbruksfastighet erhöles arealuppgifter från Riksförbundet Landsbygdens Folks (RLF:s) jordbruksregister.

2.3.2 Folk- och bostadsräkningsblankett

Folk- och bostadsräkningsblankettens utformning framgår av bilaga 1 eller bilaga 4 i *Folk- och bostadsräkningen 1960, Redogörelse för folk- och bostadsräkningens uppläggning och utförande*. Alla personer som skulle mantalsskrivas och som boende i en och samma bostadslägenhet skulle upptas på samma blankett.

På folk- och bostadsräkningsblanketten lämnades uppgift om:

- bostadsinnehavarens namn och adress
- bostadslägenheten

- bostadsinnehavarens förfogande över lägenheten
- förekomst av kök, kokvrå och kokskåp
- antal rum
- förekomst av vattenledning, avlopp, wc, badrum, centralvärme, varmvatten, spis, kylskåp
- antal lägenheter på fastigheten

- fastigheten
 - om fastigheten var taxerad som jordbruksfastighet eller som annan fastighet
 - i vilken utsträckning huset användes till annat än bostad
 - byggnadsperiod
 - om dricksvattnet kom från egen anläggning eller kommunalt vattenverk

- flyttningsinformation för de som flyttat under 1960 (datum, tidigare församling och fastighet)

- boende
 - samtliga personer som var bosatta i lägenheten
 - släktskap
 - födelseår
 - civilstånd

- sysselsättning
 - förvärvsarbete
 - tillfällig frånvaro
 - orsak till ej förvärvsarbete
 - yrkesuppgift
 - yrkesställning
 - företagets namn
 - arbetsplatsens belägenhet
 - företagets huvudsakliga verksamhet

- huvudsysselsättning och bilinnehav
 - huvudsysselsättning under året
 - bilinnehav och personbilens registreringsnummer

- utbildning
 - examen och examensår
 - linje, avdelning, ämne

2.3.3 Fastighetsblankett

Fastighetsblankettens utformning framgår av bilaga 2 eller bilaga 3 i *Folk- och bostadsräkningen 1960, Redogörelse för folk- och bostadsräkningens uppläggning och utförande*.

Fastighetsuppgift, som inhämtades på fastighetsblanketten, innehöll följande:

- uppgifter om fastigheten
 - kommun och församling där fastigheten var belägen

- fastighetsbeteckning
- om fastigheten var taxerad som jordbruksfastighet eller som annan fastighet
- ägarens namn och postadress
- om dricksvattnet kom från egen anläggning eller kommunalt vattenverk
- ägarkategori (ifylldes av myndigheten)

- uppgifter om husen
 - adress eller annan beteckning
 - byggnadsår
 - antal bostadslägenheter
 - om mer än hälften av våningsytan upptogs av annat än bostadslägenheter
 - antal våningsplan (flerfamiljshus)
 - antal trappuppgångar (flerfamiljshus)
 - antal trappuppgångar med hiss (flerfamiljshus)

- uppgifter om bostadslägenheterna
 - lägenhetsinnehavarens namn
 - antal rum
 - förekomsten av kök eller kokvrå

2.4 Insamlingsförfarande

2.4.1 Översikt

Kommunens styrelse ansvarade för att blanketterna tillhandahölls de uppgiftsskyldiga. Granskningsorganet (GO), som utsetts av kommunens styrelse, biträdde vid planläggningen av detta.

2.4.2 Folk- och bostadsräkningsblankett

Bostads- och hushållsuppgift m.m. lämnades för:

- bebodd bostadslägenhet i fastighet, som ej ägdes av den som disponerar lägenheten. Blanketten fylldes i av bostadsföreståndaren (hushållsföreståndaren) och lämnades till fastighetsägaren eller dennes ställföreträdare senast den 10 oktober 1960. Fastighetsägaren lämnade i sin tur blanketten till roteombud, pastor eller särskilt anordnat insamlingsställe. I Stockholm och Göteborg lämnades blanketten till uppbördsverket.
- bebodd bostadslägenhet i fastighet, som ägdes av den som disponerade lägenheten. Blanketten fylldes i av ägaren och lämnades senast den 10 oktober 1960 till roteombud, pastor eller särskilt anordnat insamlingsställe. I Stockholm och Göteborg lämnades blanketten till uppbördsverket.
- person eller grupp av personer med gemensamt hushåll som utan att hänföras till någon bostadslägenhet var bosatt eller kyrkobokförd inom kommunen. Blanketten fylldes i av personen själv respektive föreståndaren för hushållet och lämnades senast 10 oktober 1960 till roteombud, pastor eller särskilt anordnat insamlingsställe. I Stockholm och Göteborg lämnades blanketten till uppbördsverket.

- obebodd bostadslägenhet. Blanketten fylldes i av fastighetsägaren eller dennes ställföreträdare och lämnades senast den 12 oktober 1960 till roteombud, pastor eller särskilt anordnat insamlingsställe. I Stockholm och Göteborg lämnades blanketten till uppborädsverket.

2.4.3 Fastighetsblanketten

Fastighetsuppgift lämnades för varje fastighet (respektive byggnad på ofri grund) där bostadslägenhet avsedd att användas som stadigvarande bostad fanns. Om endast en bostadslägenhet fanns på fastigheten och den beboddes av ägaren själv, behövde inte fastighetsuppgift lämnas.

Fastighetsuppgift fylldes i av fastighetens eller byggnadens ägare eller dennes ställföreträdare. När det gällde arrenderad fastighet lämnades uppgiften av arrendatorn.

Fastighetsblanketten lämnades in av fastighetsägaren senast den 12 oktober 1960 till roteombud, pastor eller särskilt anordnat insamlingsställe. I Stockholm och Göteborg lämnades blanketten till uppborädsverket.

2.4.4 Samordningen med mantalsskrivningen

Genom att folk- och bostadsräkningen samordnades med mantalsskrivningen utnyttjades uppgiftsmaterialet gemensamt av pastor, mantalsskrivningsförrättare och kommunens granskningsorgan (GO). Vid den s.k. förskrivningen skulle pastor ha tillgång till hela uppgiftsmaterialet.

Arbetet vid förskrivningen bestod i en avstämning av personbeståndet i blankettmaterialet mot den kyrkobokförda befolkningen (stomme till mantalslängd). Om folk- och bostadsräkningsuppgift saknades för någon person i mantalslängden meddelade mantalsskrivningsförrättaren granskningsorganet om detta och en påminnelse gick ut till den uppgiftsskyldige. Det ansågs vara av stor vikt att granskningsorganet följde arbetet vid så väl förskrivningen som mantalsskrivningen.

Eftersom uppgifterna skulle avse mantalsskrivningsförhållandena den 1 november togs det hänsyn till de flyttningar som skett mellan 10 oktober (den tidpunkt då uppgifterna lämnades in) och den 1 november (mantalsskrivningstidpunkten). Barn födda under tiden 12 oktober – 1 november lades till på folk- och bostadsräkningsblanketten medan personer som avlidit under samma period ströks.

2.5 Databeredning

2.5.1 Lokal medverkan – de kommunala granskningsorganen (GO)

Det arbete som genomfördes av granskningsorganen (GO) kan sammanfattas i följande punkter:

- Delta vid samordningen med mantalsskrivningen (se avsnitt 2.4.4 *Samordningen med mantalsskrivningen*).

- Biträda vid distribution och insamling av FoB-blanketterna samt ge information och handledning åt de uppgiftsskyldiga.
- Kontrollera att uppgifterna lämnats av alla uppgiftsskyldiga (fullständighetskontroll).
- Granska varje enskild fastighetsblankett samt folk- och bostadsräkningsblankett för att upptäcka obesvarade frågor och andra brister (innehållsgranskning).
- Numrera fastighetsblanketterna samt folk- och bostadsräkningsblanketterna.
- Upprätta förteckning dels över rad- och kedjehus, dels över fastigheter ägda av allmännyttiga bostadsföretag samt se till att hälsovårdsnämnden granskat uppgifterna om dricksvatten.
- Markera tätortsboende befolkning i den tryckta mantalslängden. Tätortsavgränsningen finns beskriven i publikationen *Folkräkningen den 1 november 1960, del V, Indelningar, tätortsavgränsning, befolkningsutveckling m.m.*
- Återföra civilståndsändringar i den tryckta mantalslängden som skett efter den 1 november till mättidpunkten.
- Stämna av folk- och bostadsräkningsblanketternas personuppgifter mot mantalslängden.
- Numrerar personuppgifterna och sända in blankettmaterialet, längder och övrigt tillhörande material till SCB.

2.5.2 Central bearbetning

Allt material (mantalslängder, blanketter osv.) som inkom till SCB, registrerades vid en för detta ändamål organiserad sektion. Bearbetningen av materialet skedde därefter i två etapper. Den första etappen omfattade bearbetning av demografiska uppgifter ur mantalslängderna. I den andra etappen bearbetades de uppgifter som inhämtades direkt från folk- och bostadsräkningsblanketten och fastighetsblanketten.

2.5.2.1 Etapp 1

Mottagning och registreringen av inkomna mantalslängder skedde genom avprickning i diariet. Förekommande tätortskoder enligt mantalslängden granskades. Registrerade civilståndsändringar gjorda efter 1 november 1960 korrigerades så att de överensstämde med räkningsdatumet. Dessutom gjordes markering av utländska medborgare och/eller personer födda utomlands.

Efter prepareringen av mantalslängderna översändes dessa till datamaskincentralen vid SCB för stansning på hålkort. Hålkort var ett mekaniskt lagringsmedium som användes fram till 1970-talet.

Uppgifterna på hålkorten överfördes till magnetband i en konverteringsrutin. I samband med detta genomgick de stansade uppgifterna en rimlighetskontroll. Endast de hålkort, som passerade denna test utan anmärkning konverterades till magnetband. Innehållet i de hålkort som inte klarade testet, skrevs ut på en fellista. Efter granskning och rättning av listorna stansades uppgifterna på hålkorten, varefter de fick genomgå testprogrammet på nytt, innan de överfördes till magnetband. Kontrollerna omfattade test av sekvensfel och otillåtna kombinationer av data.

De framställda magnetbanden genomgick ett flertal olika processer av kompletterings- och avstämningskaraktär.

Det slutliga beståndet av magnetband utnyttjades, förutom för tabellframställning, till samkörning med andra etappens data samt för påförande av uppgifter från Riksförbundet Landsbygdens Folks (RLF:s) jordbruksregister.

Bearbetningen av folkräkningens första etapp var det första större projekt, som utfördes av SCB:s nya elektroniska databehandlingssystem.

2.5.2.2 Etapp 2

Bearbetning av fastighetsblanketter och bostadsdata från FoB-blanketter

När blankettmaterialet kom in till SCB genomgick det en fastighetsnummerkontroll. Detta innebar en kontroll av att materialet inom varje distrikt sorterats i fastighetsnummerordning och att inga dubletter av fastighetsnummer förekom. Dessutom gjordes det en fullständighetskontroll som gick ut på att kontrollera om fastighetsuppgifter hade lämnats för varje fastighet med åtminstone en lägenhet.

Nästa fas i bearbetningen var granskning och avstämning av uppgifter på fastighetsblanketten mot folk- och bostadsräkningsblanketten, kontroll av fastighets- och husuppgifter samt kontroll av lägenhetsuppgifter.

Bearbetning av personuppgifter på folk- och bostadsräkningsblanketter

Blanketterna genomgick en kvalitetskontroll vad gäller fullständigheten och rimligheten i vissa uppgifter. Granskningen, som utfördes på stickprovsbasis, omfattade samtliga kommuner med undantag av vissa större städer.

Efter det att materialet granskats påbörjades kodningsarbetet. Kodningen omfattade uppgifter om hushållsställning, sysselsättning, yrkesställning, yrke, näringsgren, arbetsplatsens belägenhet, årssysselsättning och utbildning. Som hjälpmedel för kodningen hade det tagits fram ett antal register. Dessutom fanns, förutom mantalslängderna, olika uppslagsverk tillgängliga: Sveriges handelskalender, Svensk industrikalender, Svensk ortförteckning, Rikets indelningar, kompletta uppsättningar av telefonkatalogen m.m.

Under hela kodningsarbetet utfördes en kontroll av kodningens kvalitet. Eftersom en totalkontroll skulle vara mycket dyrbar och tidskrävande valde man att utföra kontrollen enligt samplingsmetod. Denna kontroll var konstruerad på sådant sätt att den genomsnittliga felprocenten inte skulle överstiga ett på förhand specificerat värde.

Efter hand som granskning och kodning slutfördes, skickades blankettmaterialet till SCB:s datamaskincentral för stansning på hålkort.

Efter stansningen konverterades hålkorten till magnetband. Alla kort lästes in i en hålkortsläsare och av hålkortens lägenhetsdata genererades hushållsrecords och av persondata genererades personrecords. I samband med denna konvertering utfördes också en rad olika feltester och kontroller.

Samkörningen av materialen från etapp 1 och etapp 2 genomfördes i två faser och innebar i korthet att blankettmaterialets personuppgifter uppdaterades med recordinnehållet i den första etappens material. Den andra fasen av samkörningen bestod av en samsortering av person- och hushållsrecords. Dessutom gjordes samkörning mellan RLF:s jordbruksregister och de slutliga beståndsbanden. I de olika bearbetningsfaserna gjordes det kontroller av de manuella och maskinella rutinerna. Fellistor togs fram och utgjorde underlag för den manuella upprätnigen.

Samkörningsavsnittet följdes av ett testavsnitt med logiska tester. Detta program syftade till att avlägsna vissa kvarstående fel och att genom kontroll och korrigeringsprogram av orimliga uppgifter och osannolika kodkombinationer i beståndsmaterialet underlätta den maskinella tabellframställningen.

Den slutliga granskningen och korrigeringen av beståndsmaterialet utfördes i ett helt maskinellt korrigerings- och kodkompletteringsprogram. Bearbetningen i maskinkodningsprogrammet resulterade i den slutliga versionen av totalräkningens beståndsband. Ur detta band framställdes sedan maskinellt såväl råtabeller som tabeller för publiceringsändamål.

Kontrollundersökningarna

Trots ovanstående beskrivande gransknings- och kontrollrutiner kunde slutprodukten vara behäftad med en del fel, som uppkommit dels vid uppgiftslämnandet, dels vid kodning, stansning och andra bearbetningsrutiner. För att kunna ge statistikanvändarna vissa mått på tillförlitligheten i resultatet gjorde folkräkningen och bostadsräkningen var sin intervjuundersökning baserad på ett urval.

Folkräkningens intervjuundersökning avsåg individuppgifter beträffande förvärvsverksamhet (yrke, yrkesställning, näringsgren, arbetsplatsens belägenhet), utbildning och bilinnehav. Undersökningen hade två syften, Det ena var att skatta fel i olika uppgifter som lämnats i totalräkningen. Det andra syftet var att analysera olika typer av felkällor, d.v.s. felkomponenter i olika led i dataproccen från uppgiftslämnare fram till framställningen av det slutliga beståndsbandet. Resultaten från 1960 års kontrollundersökning avseende folkräkningsdata finns tillsammans med en mer detaljerad beskrivning av intervjuundersökningen redovisade i *Statistisk tidskrift 1964, häfte 2* och i *Statistiska meddelanden 1964, serie B:16*.

I bostadsräkningens intervjuundersökning inhämtades det noggranna uppgifter om bostaden och de boende för ett urval av lägenheter. Kontrollen av uppgifternas tillförlitlighet skulle avse lägenheternas rumsantal och utrustning. Dessutom samlades uppgifter in om de boende för att belysa om valet av hushållsdefinition påverkat hushållsredovisningen. Även uppgifter om lägenheternas utrustning inhämtades. Resultaten från 1960 års kontrollundersökning avseende bostadsräkningen finns tillsammans med en mer detaljerad beskrivning av intervjuundersökningen redovisade i publikationen *Bostadsräkningen 1960, del III*.

3 Statistisk bearbetning och redovisning

3.1 Skattningar: antaganden och beräkningsformler

I FoB 60 gjordes beräkningar för summor och andelar.

3.2 Redovisningsförfaranden

3.2.1 Råtabeller

Den huvudsakliga redovisningen av resultaten från FoB 60 skedde i s.k. råtabeller. Råtabellerna är uppdelade i följande tabellpaket: demografiska variabler, lägenheter, hushåll, på jordbruksfastighet bosatt befolkning, utbildning, utrikes födda och utländska medborgare, årsyrke, förvärvsarbete nattbefolkning samt förvärvsarbete dagbefolkning och pendling. För mer detaljerad beskrivning av råtabellernas innehåll se *Folk- och bostadsräkningen 1960, Redogörelse för folk- och bostadsräkningens uppläggning och utförande*. Råtabellerna är arkiverade på Riksarkivet.

3.2.3 Publikationer

I serien *Sveriges Officiella Statistik (SOS)* redovisas publikationer med uppgifter från FoB 60. Redovisningsnivåerna är som regel riket, län, kommun, A-region, församling och tätort.

Folkräkningen

- Del I Folkmängd inom kommuner och församlingar efter kön, ålder, civilstånd m.m.
- Del II Folkmängd inom tätorter efter kön, ålder, civilstånd m.m.
- Del III Folkmängd i hela riket och länen efter kön, ålder, civilstånd m.m.
- Del IV Folkmängd inom särskilda områden, utlänningar
- Del V Indelningar, tätortsavgränsning, befolkningsutveckling
- Del VI Förvärvsarbete befolkning efter näringsgren och yrkesställning m.m.
- Del VII Förvärvsarbete befolkning efter yrke samt hushållsstorlek m.m. inom kommuner och större tätorter
- Del VIII Förvärvsarbete dagbefolkning efter näringsgren samt utpendling och inpendling i kommuner och landsförsamling
- Del IX Näringsgren, yrke, pendling, hushåll och utbildning i hela riket, länsvis m.m.
- Del X Huvudsysselsättning, åker- och skogsareal, personbilsinnehav samt nationalitet
- Del XI Urvalsbearbetning: familjer, inkomst, inrikes omflyttning och näringsgrensväxling

Redogörelse för folk- och bostadsräkningens uppläggning och utförande

Bostadsräkningen

Del I Lägenheter och hushåll inom kommuner, tätorter och glesbygd

Del II Lägenheter och hushåll i länen och hela riket

Del III Redogörelse för bostadsräkningens resultat

Del IV Hushållens inkomster, bostadsförhållande och bilinnehav

Redogörelse för folk- och bostadsräkningens uppläggning och utförande

4 Slutliga observationsregister

4.1 Produktionsversioner

Produktionsversionernas detaljerade innehåll är desamma som för arkiveringsversionerna, se 4.2 *Arkiveringsversioner*.

4.2 Arkiveringsversioner

Register

Namn:	Folk- och bostadsräkningen (FoB)
Rubrik:	FoB
Syfte/Beskrivning:	FoB är ett totalregister som innehåller den folkbokförda befolkningen i Sverige och samtliga bostadslägenheter vid räkningstidpunkten. Referenstid: 1 november. För äldre årgångar kan tiden vara en annan.

Övrigt

Statistikansvarig myndighet	Statistiska centralbyrån
Kontaktperson	Kalnins, Beatrice

Registervariant

Namn	FoB, individregister, sql-version
Rubrik	FoBIndsql
Innehållstyp	Annan beståndsvariant
Insamlingstyp	Egen insamling
Syfte/beskrivning	Individregister med uppgifter avseende folkräkningstidpunkten respektive år.
Sekretess	Sekretess i 70 år enligt 24 kap. 8 § offentlighets- och sekretesslagen (2009:400)
Aidentifierad	Nej
Urval	Nej
Personuppgift	Ja
Slutligt observationsregister	Ja

Registerversion

Namn	FoB60Ind
Syfte/Beskrivning	FoB60, individregister, 1960-11-01. Databasen innehåller uppgifter om individer.

Mätinformation Uppgifterna till FoB 60 samlades in via person- och fastighetsblankett. Vissa uppgifter hämtades från mantalslängderna.

Objekttyp

Namn Individer
Definition Individer
Standardnivå Okänd

Population

Namn Matrisen innehåller samtliga personer som var folkbokförda i Sverige 1960-11-01.
Definition Matrisen innehåller samtliga personer som var folkbokförda i Sverige 1960-11-01.
Standardnivå Nej
Populationstyp Register- och undersökningspopulation
Kommentar
Datum 1960-11-01

Variabler

Anställningens art

Namn Anställningens art
Definition Anställningens art omfattar en uppdelning av de anställda i statlig, kommunal eller övrig anställning.
Beskrivning
Baserad på (ingen)
Rek. kolumnnamn
Rek. datatyp
Kommentar Härledd variabel
Referenstid
Uppgiftskälla FoB-blankett
Arkiveras Ja
Dimension Nej
Operationell definition Variabeln härleds med hjälp av uppgifter från FoB-blanketten.

Värdemängd

Klassifikation/värdemängd AnstArtFoB60
Version AnstArtFoB60
Nivå AnstArtFoB60
Representation Ej aktuellt

Teknisk information

Server Q32\A
Databas FoB60Ind

Tabell	FoB60Ind
Kolumn	AnstArt

A-region

Namn	A-region
Definition	A-region för mantalsskrivet boende.
Beskrivning	
Baserad på	(ingen)
Rek. kolumnnamn	
Rek. datatyp	
Kommentar	Härledd variabel
Referenstid	1961-01-01
Arkiveras	Ja
Dimension	Nej
Operationell definition	Härledd variabel

Värde mängd

Klassifikation/värde mängd	ARegionFoB60
Version	ARegionFoB60
Nivå	ARegionFoB60
Representation	Ej aktuellt

Teknisk information

Server	Q32\A
Databas	FoB60Ind
Tabell	FoB60Ind
Kolumn	ARegion

Bilar

Namn	Bilar
Definition	Anger antal bilar.

För varje person anges antalet personbilar som den 2 oktober 1960 var registrerade i personens namn.

Beskrivning	
Baserad på	(ingen)
Rek. kolumnnamn	
Rek. datatyp	
Kommentar	
Referenstid	1960-10-02
Uppgiftskälla	FoB-blankett
Arkiveras	Ja
Dimension	Nej
Operationell definition	Uppgiften hämtas från FoB-blanketten.

Värde mängd

Klassifikation/värde mängd	AntBilarFoB60
Version	AntBilarFoB60
Nivå	AntBilarFoB60
Representation	Ej aktuellt

Teknisk information

Server	Q32\A
Databas	FoB60Ind
Tabell	FoB60Ind
Kolumn	AntBilar

Bilnummer

Namn	Bilnummer
Definition	Anger nummer i registreringsnumret för personbil.

För att få fram det kompletta registreringsnumret kombineras denna variabeln med variabeln Länsbokstavskod.

Beskrivning	
Baserad på	(ingen)
Rek. kolumnnamn	
Rek. datatyp	
Kommentar	
Referenstid	
Uppgiftskälla	FoB-blankett
Arkiveras	Ja
Dimension	Nej
Operationell definition	Uppgiften hämtas från FoB-blanketten.

Värde mängd

Beskrivning	00001 - 99999 = Bilnummer 00000 = Okänt bilnummer eller bil saknas
-------------	---

Teknisk information

Server	Q32\A
Databas	FoB60Ind
Tabell	FoB60Ind
Kolumn	BilNr

Bostadsdistrikt

Namn	Bostadsdistrikt
Definition	Anger taxeringsdistrikt i Stockholm, stadsdel i Göteborg, valdistrikt eller del av valdistrikt i övriga landet.

Beskrivning	Det förekommer fel i vissa bostadsdistriktskoder (se relaterat dokument). Uppgifterna har levererats till SCB från annan myndighet och inte använts i SCB:s verksamhet. SCB har inte tillgång till någon beskrivning av kodernas betydelse.
Baserad på	(ingen)
Rek. kolumnnamn	
Rek. datatyp	
Kommentar	Uppgifterna har levererats till SCB från annan myndighet och inte använts i SCB:s verksamhet. SCB har inte tillgång till någon beskrivning av kodernas betydelse.
Referenstid	
Uppgiftskälla	Mantalslängd
Arkiveras	Ja
Dimension	Nej
Operationell definition	Uppgiften hämtas från mantalslängden.
<i>Värdemängd</i>	
Beskrivning	018001001 – 258402029
<i>Teknisk information</i>	
Server	Q32\A
Databas	FoB60Ind
Tabell	FoB60Ind
Kolumn	Distrikt
<i>Civilstånd</i>	
Namn	Civilstånd
Definition	Civilstånd anger att en person är gift, har varit gift eller aldrig varit gift.
Beskrivning	
Baserad på	(ingen)
Rek. kolumnnamn	
Rek. datatyp	
Kommentar	Härledd variabel
Referenstid	
Uppgiftskälla	FoB-blankett/mantalslängd
Arkiveras	Ja
Dimension	Nej
Operationell definition	Variabeln härleds med hjälp av uppgifter från FoB-blanketten och mantalslängden.
<i>Värdemängd</i>	
Klassifikation/värdemängd	CivilFoB60
Version	CivilFoB60
Nivå	CivilFoB60
Representation	Ej aktuellt

Teknisk information

Server	Q32\A
Databas	FoB60Ind
Tabell	FoB60Ind
Kolumn	Civil

Dubblettmarkering

Namn	Dubblettmarkering
Definition	Anger om det finns dubletter av personnumret.
Beskrivning	
Baserad på	(ingen)
Rek. kolumnnamn	
Rek. datatyp	
Kommentar	Härledd variabel
Referenstid	
Arkiveras	Ja
Dimension	Nej
Operationell definition	Härledd variabel

Värdemängd

Klassifikation/värdemängd	DubblettFoB60Ind
Version	DubblettFoB60Ind
Nivå	DubblettFoB60Ind
Representation	Ej aktuellt

Teknisk information

Server	Q32\A
Databas	FoB60Ind
Tabell	FoB60Ind
Kolumn	Dubblett

Fastighetsnummer

Namn	Fastighetsnummer
Definition	Fastighetsnummer för mantalsskrivet boende.
	Löpande numrering per distrikt eller kommun. I Stockholm enligt mantalslängdens registreringsnummer.
Beskrivning	
Baserad på	(ingen)
Rek. kolumnnamn	
Rek. datatyp	
Kommentar	Härledd variabel
Referenstid	
Uppgiftskälla	FoB-blankett/mantalslängd
Arkiveras	Ja
Dimension	Nej

Operationell definition Variabeln härleds med hjälp av uppgifter från FoB-blanketten och mantalslängden.

Värdeområde

Beskrivning 1 – 225997

Teknisk information

Server Q32\A
 Databas FoB60Ind
 Tabell FoB60Ind
 Kolumn FastNr

Fastighetstyp

Namn Fastighetstyp
 Definition Anger om fastigheten är en jordbruksfastighet eller ej.
 Beskrivning
 Baserad på (ingen)
 Rek. kolumnnamn
 Rek. datatyp
 Kommentar
 Referenstid
 Uppgiftskälla FoB-blankett
 Arkiveras Ja
 Dimension Nej
 Operationell definition Uppgiften hämtas från FoB-blanketten.

Värdeområde

Klassifikation/värdeområde FastTypFoB60
 Version FastTypFoB60
 Nivå FastTypFoB60
 Representation Ej aktuellt

Teknisk information

Server Q32\A
 Databas FoB60Ind
 Tabell FoB60Ind
 Kolumn FastTyp

Födelseland

Namn Födelseland
 Definition Anger personens födelseland.
 Beskrivning
 Baserad på (ingen)
 Rek. kolumnnamn
 Rek. datatyp
 Kommentar

Referenstid	
Uppgiftskälla	Mantalslängd
Arkiveras	Ja
Dimension	Nej
Operationell definition	Uppgiften hämtas från mantalslängden.

Värdeomängd

Klassifikation/värdeomängd	FlandFoB60Ind
Version	FlandFoB60Ind
Nivå	FlandFoB60Ind
Representation	Ej aktuellt

Teknisk information

Server	Q32\A
Databas	FoB60Ind
Tabell	FoB60Ind
Kolumn	Fland

Församling

Namn	Församling
Definition	Församling för mantalsskrivet boende.

Det förekommer fel i vissa församlingskoder (se relaterat dokument).

Beskrivning	
Baserad på	(ingen)
Rek. kolumnnamn	
Rek. datatyp	
Kommentar	
Referenstid	1961-01-01
Uppgiftskälla	Mantalslängd
Arkiveras	Ja
Dimension	Nej
Operationell definition	Uppgiften hämtas från mantalslängden.

Värdeomängd

Klassifikation/värdeomängd	ForsamlingFoB60
Version	ForsamlingFoB60
Nivå	ForsamlingFoB60
Representation	Ej aktuellt

Teknisk information

Server	Q32\A
Databas	FoB60Ind
Tabell	FoB60Ind
Kolumn	Forsamling

Församling - arbetsställe

Namn	Församling - arbetsställe
Definition	Anger arbetsställets församlingskod. Det förekommer fel i vissa församlingskoder (se relaterat dokument).
Beskrivning	
Baserad på	(ingen)
Rek. kolumnnamn	
Rek. datatyp	
Kommentar	Härledd variabel
Referenstid	1961-01-01
Uppgiftskälla	FoB-blankett
Arkiveras	Ja
Dimension	Nej
Operationell definition	Variabeln härleds med hjälp av uppgifter från FoB-blanketten.

Värdemängd

Klassifikation/värdemängd	ArbStForsFoB60
Version	ArbStForsFoB60
Nivå	ArbStForsFoB60
Representation	Ej aktuellt

Teknisk information

Server	Q32\A
Databas	FoB60Ind
Tabell	FoB60Ind
Kolumn	ArbStFors

Förvärvsarbetande

Namn	Förvärvsarbetande
Definition	Anger om personen är förvärvsarbetande eller ej. Med förvärvsarbetande avses alla personer som under veckan 2-8 okt 1960 utfört inkomstgivande arbete motsvarande minst halv normal arbetstid. För mer detaljerad definition se publikation FoB60 Redogörelse för folk- och bostadsräkningens uppläggning och utförande.
Beskrivning	
Baserad på	(ingen)
Rek. kolumnnamn	
Rek. datatyp	
Kommentar	Härledd variabel
Referenstid	
Uppgiftskälla	FoB-blankett

Arkiveras	Ja
Dimension	Nej
Operationell definition	Variabeln härleds med hjälp av uppgifter från FoB-blanketten.

Värde mängd

Klassifikation/värde mängd	ForvArbFoB60
Version	ForvArbFoB60
Nivå	ForvArbFoB60
Representation	Ej aktuellt

Teknisk information

Server	Q32\A
Databas	FoB60Ind
Tabell	FoB60Ind
Kolumn	ForvArb

Hushållsställning

Namn	Hushållsställning
Definition	Personer i bostadshushållet redovisas efter hushållsställning utifrån de uppgifter som lämnats på personblanketten.

Bostadshushållen har klassificerats efter inbördes relation i hushållet utifrån de uppgifter om släktskap som lämnats på blanketten.

Beskrivning	
Baserad på	(ingen)
Rek. kolumnnamn	
Rek. datatyp	
Kommentar	Härledd variabel
Referenstid	
Uppgiftskälla	FoB-blankett
Arkiveras	Ja
Dimension	Nej
Operationell definition	Variabeln härleds med hjälp av uppgifter från FoB-blanketten.

Värde mängd

Klassifikation/värde mängd	HhStallningFoB60
Version	HhStallningFoB60
Nivå	HhStallningFoB60
Representation	Ej aktuellt

Teknisk information

Server	Q32\A
Databas	FoB60Ind
Tabell	FoB60Ind
Kolumn	HhStallning

Hushållstyp

Namn	Hushållstyp
Definition	Anger om personen tillhör bostadshushåll, andra privata hushåll eller kollektivhushåll.
Beskrivning	
Baserad på	(ingen)
Rek. kolumnnamn	
Rek. datatyp	
Kommentar	Härledd variabel
Referenstid	
Uppgiftskälla	FoB-blankett
Arkiveras	Ja
Dimension	Nej
Operationell definition	Variabeln härleds med hjälp av uppgifter från FoB-blanketten.

Värdeområde

Klassifikation/värdeområde	HhTypFoB60Ind
Version	HhTypFoB60Ind
Nivå	HhTypFoB60Ind
Representation	Ej aktuellt

Teknisk information

Server	Q32\A
Databas	FoB60Ind
Tabell	FoB60Ind
Kolumn	HhTyp

Huvudsysselsättning

Namn	Huvudsysselsättning
Definition	Anger personens huvudsysselsättning under året jämfört med folkräkningsveckan. Med förvärvsarbetande avses alla personer som under veckan 2-8 okt 1960 utgjorde inkomstgivande arbete motsvarande minst halv normal arbetstid. För mer detaljerad definition se publikation FoB60 Redogörelse för folk- och bostadsräkningens uppläggning och utförande.
Beskrivning	
Baserad på	(ingen)
Rek. kolumnnamn	
Rek. datatyp	
Kommentar	Härledd variabel
Referenstid	
Uppgiftskälla	FoB-blankett
Arkiveras	Ja

Dimension	Nej
Operationell definition	Variabeln härleds med hjälp av uppgifter från FoB-blanketten.

Värde mängd

Klassifikation/värde mängd	SyssHuvudFoB60
Version	SyssHuvudFoB60
Nivå	SyssHuvudFoB60
Representation	Ej aktuellt

Teknisk information

Server	Q32\A
Databas	FoB60Ind
Tabell	FoB60Ind
Kolumn	SyssHuvud

Jordbruksområde

Namn	Jordbruksområde
Definition	Anger i vilket jordbruksområde personen är mantalsskriven.

Flertalet län är uppdelade på särskilda s.k. naturliga jordbruksområden. Hänsyn har tagits till de naturförhållanden som väsentligt påverkar förutsättningarna för jordbruk,

Beskrivning	
Baserad på	(ingen)
Rek. kolumnnamn	
Rek. datatyp	
Kommentar	Härledd variabel
Referenstid	
Arkiveras	Ja
Dimension	Nej
Operationell definition	Härledd variabel

Värde mängd

Klassifikation/värde mängd	JordbOmrFoB60
Version	JordbOmrFoB60
Nivå	JordbOmrFoB60
Representation	Ej aktuellt

Teknisk information

Server	Q32\A
Databas	FoB60Ind
Tabell	FoB60Ind
Kolumn	JordbOmr

Kommun

Namn	Kommun
Definition	Kommun för mantalsskrivet boende. Det förekommer fel i vissa kommunkoder (se relaterat dokument).
Beskrivning	
Baserad på	(ingen)
Rek. kolumnnamn	
Rek. datatyp	
Kommentar	
Referenstid	1961-01-01
Uppgiftskälla	Mantalslängd
Arkiveras	Ja
Dimension	Nej
Operationell definition	Uppgiften hämtas från mantalslängden.

Värde mängd

Klassifikation/värde mängd	KommunFoB60
Version	KommunFoB60
Nivå	KommunFoB60
Representation	Ej aktuellt

Teknisk information

Server	Q32\A
Databas	FoB60Ind
Tabell	FoB60Ind
Kolumn	Kommun

Kommun - arbetsställe

Namn	Kommun - arbetsställe
Definition	Anger i vilken kommun arbetsstället är beläget. Det förekommer fel i vissa kommunkoder (se relaterat dokument).
Beskrivning	
Baserad på	(ingen)
Rek. kolumnnamn	
Rek. datatyp	
Kommentar	Härledd variabel
Referenstid	1961-01-01
Uppgiftskälla	FoB-blankett
Arkiveras	Ja
Dimension	Nej
Operationell definition	Variabeln härleds med hjälp av uppgifter från FoB-blanketten.

Värde mängd

Klassifikation/värde mängd	ArbStKomFoB60
Version	ArbStKomFoB60
Nivå	ArbStKomFoB60
Representation	Ej aktuellt

Teknisk information

Server	Q32\A
Databas	FoB60Ind
Tabell	FoB60Ind
Kolumn	ArbStKom

Kommundel - arbetsställe

Namn	Kommundel - arbetsställe
Definition	Anger i vilken kommun del arbetsstället är beläget.
Beskrivning	Kommunägd indelning i små geografiska områden för kommunal planering.

SCB har inte tillgång till någon beskrivning av kodernas betydelse. Uppgifterna kan eventuellt återfinnas hos respektive kommun.

Baserad på	(ingen)
Rek. kolumnnamn	
Rek. datatyp	
Kommentar	

SCB har inte tillgång till någon beskrivning av kodernas betydelse. Uppgifterna kan eventuellt återfinnas hos respektive kommun.

Referenstid	1961-01-01
Uppgiftskälla	FoB-blankett
Arkiveras	Ja
Dimension	Nej
Operationell definition	Variabeln härleds med hjälp av uppgifter från FoB-blanketten.

Värde mängd

Beskrivning	00000000 = Ej förvärvsarbetande 01000000 - 91040000 = kommunalskoder
-------------	---

Teknisk information

Server	Q32\A
Databas	FoB60Ind
Tabell	FoB60Ind
Kolumn	ArbStKomDel

Komplementnummer

Namn	Komplementnummer
Definition	Anger ett tilläggsnummer till lägenhetsnumret för att särskilja dubblettnummer av lägenhetsnummer.
Beskrivning	
Baserad på	(ingen)
Rek. kolumnnamn	
Rek. datatyp	
Kommentar	Härledd variabel
Referenstid	
Arkiveras	Ja
Dimension	Nej
Operationell definition	Härledd variabel

Värdeområde

Beskrivning	00 = Ingen dubblett på lägenhetsnumret 01 - 99 = Komplementnummer till lägenhetsnumret
-------------	---

Teknisk information

Server	Q32\A
Databas	FoB60Ind
Tabell	FoB60Ind
Kolumn	LghNrKompl

Kön

Namn	Kön
Definition	Anger personens kön.
Beskrivning	
Baserad på	(ingen)
Rek. kolumnnamn	
Rek. datatyp	
Kommentar	
Referenstid	
Uppgiftskälla	Mantalslängd
Arkiveras	Ja
Dimension	Nej
Operationell definition	Uppgiften hämtas från mantalslängden.

Värdeområde

Klassifikation/värdeområde	Kon
Version	Kon
Nivå	Kon
Representation	Ej aktuellt

Teknisk information

Server	Q32\A
--------	-------

Databas	FoB60Ind
Tabell	FoB60Ind
Kolumn	Kon

Lägenhetslöpnummer

Namn	Lägenhetslöpnummer
Definition	Anger löpnummer för lägenhets/hushållstillhörighet.

Löpnumret avgränsar ett hushåll och är därmed unikt för varje enskilt hushåll. Alla personer som tillhör samma hushåll har tilldelats samma lägenhetslöpnummer.

Beskrivning	
Baserad på	(ingen)
Rek. kolumnnamn	
Rek. datatyp	
Kommentar	Härledd variabel
Referenstid	
Arkiveras	Ja
Dimension	Nej
Operationell definition	Härledd variabel

Värdeområde

Beskrivning	1000001 - 3813453 0 = Lägenhetslöpnummer saknas
-------------	--

Teknisk information

Server	Q32\A
Databas	FoB60Ind
Tabell	FoB60Ind
Kolumn	LopNrLgh

Lägenhetsnummer

Namn	Lägenhetsnummer
Definition	Löpnumrering av lägenheter inom ett hus.
Beskrivning	
Baserad på	(ingen)
Rek. kolumnnamn	
Rek. datatyp	
Kommentar	
Referenstid	
Uppgiftskälla	FoB-blankett
Arkiveras	Ja
Dimension	Nej
Operationell definition	Uppgiften hämtas från FoB-blanketten.

Värde mängd

Beskrivning 000 - 904

Teknisk information

Server Q32\A
 Databas FoB60Ind
 Tabell FoB60Ind
 Kolumn LghNr

Län

Namn Län
 Definition Län för mantalsskrivet boende.
 Beskrivning
 Baserad på (ingen)
 Rek. kolumnnamn
 Rek. datatyp
 Kommentar
 Referenstid 1961-01-01
 Uppgiftskälla Mantalslängd
 Arkiveras Ja
 Dimension Nej
 Operationell definition Uppgiften hämtas från mantalslängden.

Värde mängd

Klassifikation/värde mängd LanFoB60
 Version LanFoB60
 Nivå LanFoB60
 Representation Ej aktuellt

Teknisk information

Server Q32\A
 Databas FoB60Ind
 Tabell FoB60Ind
 Kolumn Lan

Län - arbetsställe

Namn Län - arbetsställe
 Definition Anger i vilket län arbetsstället är beläget.
 Beskrivning
 Baserad på (ingen)
 Rek. kolumnnamn
 Rek. datatyp
 Kommentar Härledd variabel
 Referenstid 1961-01-01
 Uppgiftskälla FoB-blankett
 Arkiveras Ja

Dimension	Nej
Operationell definition	Variabeln härleds med hjälp av uppgifter från FoB-blanketten.

Värdeomängd

Klassifikation/värdeomängd	ArbStLanFoB60
Version	ArbStLanFoB60
Nivå	ArbStLanFoB60
Representation	Ej aktuellt

Teknisk information

Server	Q32\A
Databas	FoB60Ind
Tabell	FoB60Ind
Kolumn	ArbStLan

Länsbokstavskod

Namn	Länsbokstavskod
Definition	Anger länsbokstavskod för mantalsskrivet boende.

Beskrivning	
Baserad på	(ingen)
Rek. kolumnnamn	
Rek. datatyp	
Kommentar	Härledd variabel
Referenstid	
Uppgiftskälla	FoB-blankett
Arkiveras	Ja
Dimension	Nej
Operationell definition	Variabeln härleds med hjälp av uppgifter från FoB-blanketten.

Värdeomängd

Klassifikation/värdeomängd	LanBokstavKodFoB60
Version	LanBokstavKodFoB60
Nivå	LanBokstavKodFoB60
Representation	Ej aktuellt

Teknisk information

Server	Q32\A
Databas	FoB60Ind
Tabell	FoB60Ind
Kolumn	LanBokstavKod

Medborgarskap

Namn	Medborgarskap
Definition	Anger personens medborgarskapsland.

Beskrivning	
Baserad på	(ingen)
Rek. kolumnnamn	
Rek. datatyp	
Kommentar	
Referenstid	
Uppgiftskälla	Mantalslängd
Arkiveras	Ja
Dimension	Nej
Operationell definition	Uppgiften hämtas från mantalslängden.

Värde mängd

Klassifikation/värde mängd	MedbFoB60Ind
Version	MedbFoB60Ind
Nivå	MedbFoB60Ind
Representation	Ej aktuellt

Teknisk information

Server	Q32\A
Databas	FoB60Ind
Tabell	FoB60Ind
Kolumn	Medb

Municipalsamhälle

Namn	Municipalsamhälle
Definition	Anger om personen tillhör ett municipalsamhälle eller ej.
Beskrivning	Ett municipalsamhälle utgör tätbebyggda områden inom en landskommun.
Baserad på	(ingen)
Rek. kolumnnamn	
Rek. datatyp	
Kommentar	Härledd variabel
Referenstid	
Arkiveras	Ja
Dimension	Nej
Operationell definition	Härledd variabel

Värde mängd

Beskrivning	01 - 52 = Municipalsamhällets löpande nummer inom riket 00 = Ej municipalsamhälle
-------------	--

Teknisk information

Server	Q32\A
Databas	FoB60Ind
Tabell	FoB60Ind
Kolumn	Municipal

Numrering

Namn	Numrering
Definition	Anger numrering enligt FoB-blanketten av personer inom samma hushåll.
Beskrivning	
Baserad på	(ingen)
Rek. kolumnnamn	
Rek. datatyp	
Kommentar	
Referenstid	
Uppgiftskälla	FoB-blankett
Arkiveras	Ja
Dimension	Nej
Operationell definition	Uppgiften hämtas från FoB-blanketten.

Värdeomängd

Beskrivning	01 - 53 00 = Uppgift saknas
-------------	--------------------------------

Teknisk information

Server	Q32\A
Databas	FoB60Ind
Tabell	FoB60Ind
Kolumn	PnrFoB

Näringsgren

Namn	Näringsgren
Definition	Anger näringsgren på 3-siffernivå. Näringsgren avser företagets huvudsakliga verksamhet vid det arbetsställe där respektive förvärvsarbetande person arbetar.
Beskrivning	
Baserad på	(ingen)
Rek. kolumnnamn	
Rek. datatyp	
Kommentar	Härledd variabel
Referenstid	
Uppgiftskälla	FoB-blankett
Arkiveras	Ja
Dimension	Nej
Operationell definition	Variabeln härleds med hjälp av uppgifter från FoB-blanketten.

Värdeomängd

Klassifikation/värdeomängd	NargFoB60
Version	NargFoB60
Nivå	NargFoB60

Representation Ej aktuellt

Teknisk information

Server Q32\A
 Databas FoB60Ind
 Tabell FoB60Ind
 Kolumn Narg

Pendling

Namn Pendling
 Definition Anger var arbetsplatsen är belägen (hemkommun, utlandet m.m.).
 Beskrivning
 Baserad på (ingen)
 Rek. kolumnnamn
 Rek. datatyp
 Kommentar Härledd variabel
 Referenstid
 Uppgiftskälla FoB-blankett
 Arkiveras Ja
 Dimension Nej
 Operationell definition Variabeln härleds med hjälp av uppgifter från FoB-blanketten.

Värdemängd

Klassifikation/värdemängd PendlingFoB60
 Version PendlingFoB60
 Nivå PendlingFoB60
 Representation Ej aktuellt

Teknisk information

Server Q32\A
 Databas FoB60Ind
 Tabell FoB60Ind
 Kolumn Pendling

Personnummer

Namn Personnummer
 Definition Personnummer består av: födelsetid (8 siffror), födelsennummer (3 siffror) och en kontrollsiffra.
 Beskrivning Personer som är folkbokförda registreras inom folkbokföringen med personnummer som identitetsbeteckning.
 Baserad på (ingen)
 Rek. kolumnnamn
 Rek. datatyp
 Kommentar

Referenstid	
Uppgiftskälla	Mantalslängd
Arkiveras	Ja
Dimension	Nej
Operationell definition	Uppgiften hämtas från mantalslängden.

Värdeomängd

Beskrivning	Personnummer består av: födelsetid (8 siffror), födelsennummer (3 siffror) och en kontrollsiffra. Personnummer för personer födda 1852 - 1960.
-------------	---

Teknisk information

Server	Q32\A
Databas	FoB60Ind
Tabell	FoB60Ind
Kolumn	PersonNr

RLF

Namn	RLF
Definition	Anger om personen är medlem i Riksförbundet Landsbygdens folk (RLF) eller ej.
Beskrivning	
Baserad på	(ingen)
Rek. kolumnnamn	
Rek. datatyp	
Kommentar	Härledd variabel
Referenstid	
Uppgiftskälla	RLF:s jordbruksregister
Arkiveras	Ja
Dimension	Nej
Operationell definition	Variabeln härleds med hjälp av uppgifter från RLF:s jordbruksregistret.

Värdeomängd

Klassifikation/värdeomängd	RLFMedIFoB60
Version	RLFMedIFoB60
Nivå	RLFMedIFoB60
Representation	Ej aktuellt

Teknisk information

Server	Q32\A
Databas	FoB60Ind
Tabell	FoB60Ind
Kolumn	RLFMedI

Socioekonomisk grupp

Namn	Socioekonomisk grupp
Definition	Anger vilken socioekonomisk grupp som den förvärvsarbetande tillhör. Personer kan ha SEI-kod trots att de inte är förvärvsarbetande. I dessa fall har de huvudmannens SEI-kod.
Beskrivning	
Baserad på	(ingen)
Rek. kolumnnamn	
Rek. datatyp	
Kommentar	Härledd variabel
Referenstid	
Uppgiftskälla	FoB-blankett
Arkiveras	Ja
Dimension	Nej
Operationell definition	Variabeln härleds med hjälp av uppgifter från FoB-blanketten.

Värdeomängd

Klassifikation/värdeomängd	SEIFoB60
Version	SEIFoB60
Nivå	SEIFoB60
Representation	Ej aktuellt

Teknisk information

Server	Q32\A
Databas	FoB60Ind
Tabell	FoB60Ind
Kolumn	SEI

Stad - storleksklass

Namn	Stad - storleksklass
Definition	Anger storleksklass (antal invånare) för städer.
Beskrivning	
Baserad på	(ingen)
Rek. kolumnnamn	
Rek. datatyp	
Kommentar	Härledd variabel
Referenstid	
Arkiveras	Ja
Dimension	Nej
Operationell definition	Härledd variabel

Värdeomängd

Klassifikation/värdeomängd	StorKlasStadFoB60
Version	StorKlasStadFoB60

Nivå	StorKlasStadFoB60
Representation	Ej aktuellt

Teknisk information

Server	Q32\A
Databas	FoB60Ind
Tabell	FoB60Ind
Kolumn	StorKlasStad

Storstadskod

Namn	Storstadskod
Definition	Anger yttre eller inre zonen för Stockholmsregionen och Göteborgsregionen.
Beskrivning	
Baserad på	(ingen)
Rek. kolumnnamn	
Rek. datatyp	
Kommentar	Härledd variabel
Referenstid	
Arkiveras	Ja
Dimension	Nej
Operationell definition	Härledd variabel

Värdemängd

Klassifikation/värdemängd	StorKlasStStadFoB60
Version	StorKlasStStadFoB60
Nivå	StorKlasStStadFoB60
Representation	Ej aktuellt

Teknisk information

Server	Q32\A
Databas	FoB60Ind
Tabell	FoB60Ind
Kolumn	StorKlasStStad

Sysselsättning

Namn	Sysselsättning
Definition	Anger orsak till om personen är förvärvsarbetande eller ej.

Med förvärvsarbetande avses alla personer som under veckan 2-8 okt 1960 utgjorde inkomstgivande arbete motsvarande minst halv normal arbetstid.

För mer detaljerad definition se publikation FoB60 Redogörelse för folk- och bostadsräkningens uppläggning och utförande.

Beskrivning	
Baserad på	(ingen)
Rek. kolumnnamn	
Rek. datatyp	
Kommentar	Härledd variabel
Referenstid	
Uppgiftskälla	FoB-blankett
Arkiveras	Ja
Dimension	Nej
Operationell definition	Variabeln härleds med hjälp av uppgifter från FoB-blanketten.

Värdeomängd

Klassifikation/värdeomängd	SyssFoB60Ind
Version	SyssFoB60Ind
Nivå	SyssFoB60Ind
Representation	Ej aktuellt

Teknisk information

Server	Q32\A
Databas	FoB60Ind
Tabell	FoB60Ind
Kolumn	Syss

Tidningsstatistikområde

Namn	Tidningsstatistikområde
Definition	Anger vilket tidningsspridningsområde personen tillhör. Tidningsspridningsområden är områden där befolkningen huvudsakligen läser samma tidning.

Beskrivning	
Baserad på	(ingen)
Rek. kolumnnamn	
Rek. datatyp	
Kommentar	Härledd variabel
Referenstid	
Arkiveras	Ja
Dimension	Nej
Operationell definition	Härledd variabel

Värdeomängd

Klassifikation/värdeomängd	TidningOmrFoB60
Version	TidningOmrFoB60
Nivå	TidningOmrFoB60
Representation	Ej aktuellt

Teknisk information

Server	Q32\A
Databas	FoB60Ind
Tabell	FoB60Ind
Kolumn	TidningOmr

Tätort - delad

Namn	Tätort - delad
Definition	Anger om tätorten är delad eller ej

Med tätort avses alla hussamlingar med minst 200 invånare, såvida avståndet inte överstiger 200 meter.

Beskrivning	
Baserad på	(ingen)
Rek. kolumnnamn	
Rek. datatyp	
Kommentar	Härledd variabel
Referenstid	
Arkiveras	Ja
Dimension	Nej
Operationell definition	Härledd variabel

Värdeområde

Klassifikation/värdeområde	DeladTatortFoB60
Version	DeladTatortFoB60
Nivå	DeladTatortFoB60
Representation	Ej aktuellt

Teknisk information

Server	Q32\A
Databas	FoB60Ind
Tabell	FoB60Ind
Kolumn	DeladTatort

Tätort - storleksklass

Namn	Tätort - storleksklass
Definition	Anger storleksklass (antal invånare) för tätort.

Med tätort avses alla hussamlingar med minst 200 invånare, såvida avståndet inte överstiger 200 meter.

För mer information om tätortsavgränsningen se publikation FoB 60 Del V Indelningar, tätortsavgränsning, befolkningsutveckling m.m.

Beskrivning	
Baserad på	(ingen)

Rek. kolumnnamn	
Rek. datatyp	
Kommentar	Härledd variabel
Referenstid	1960-11-01
Arkiveras	Ja
Dimension	Nej
Operationell definition	Variabeln härleds med hjälp av uppgifter från SCB:s tätortsavgränsning 1960.

Värdemängd

Klassifikation/värdemängd	StorKlasTatortFoB60Ind
Version	StorKlasTatortFoB60Ind
Nivå	StorKlasTatortFoB60Ind
Representation	Ej aktuellt

Teknisk information

Server	Q32\A
Databas	FoB60Ind
Tabell	FoB60Ind
Kolumn	StorKlasTatort

Tätortslöpnummer - kommun

Namn	Tätortslöpnummer - kommun
Definition	Tätort för mantalsskrivet boende.

Som tätbebyggt område räknas alla hussamlingar med minst 200 invånare, såvida avståndet normalt inte överstiger 200 meter.

För mer information om tätortsavgränsningen se publikation FoB 60 Del V Indelningar, tätortsavgränsning m.m.

Det förekommer fel i vissa tätortskoder (se relaterat dokument).

Beskrivning	
Baserad på	(ingen)
Rek. kolumnnamn	
Rek. datatyp	
Kommentar	
Referenstid	1960-11-01
Uppgiftskälla	Kartmaterial för tätorter
Arkiveras	Ja
Dimension	Nej
Operationell definition	Variabeln hämtas från SCB:s tätortsavgränsning 1960.

Värdemängd

Klassifikation/värdemängd	TatoLopNrKomFoB60
---------------------------	-------------------

Version	TatoLopNrKomFoB60
Nivå	TatoLopNrKomFoB60
Representation	Ej aktuellt

Teknisk information

Server	Q32\A
Databas	FoB60Ind
Tabell	FoB60Ind
Kolumn	TatoLopNrKom

Tätortslöpnnummer - riket

Namn	Tätortslöpnnummer - riket
Definition	Teknisk variabel som anger tätortslöpnnummer inom riket.
Beskrivning	Tätorterna numrerades med ett unikt löpnnummer inom riket för att kunna sorteras inför t.ex. tabellframställning. Variabeln har använts som stödvariabel vid statistikproduktionsprocessen.
Baserad på	(ingen)
Rek. kolumnnamn	
Rek. datatyp	
Kommentar	Tätorterna numrerades med ett unikt löpnnummer inom riket för att kunna sorteras inför t.ex. tabellframställning. Variabeln har använts som stödvariabel vid statistikproduktionsprocessen.
Referenstid	1960-11-01
Uppgiftskälla	Kartmaterial för tätorter
Arkiveras	Ja
Dimension	Nej
Operationell definition	Härledd variabel

Värdemängd

Beskrivning	0000 – 3626
-------------	-------------

Teknisk information

Server	Q32\A
Databas	FoB60Ind
Tabell	FoB60Ind
Kolumn	TatoLopNrRiket

Uppslagsnummer

Namn	Uppslagsnummer
Definition	Anger uppslagsnummer och rutnummer i mantalslängden.
Beskrivning	
Baserad på	(ingen)
Rek. kolumnnamn	
Rek. datatyp	

Kommentar	
Referenstid	
Uppgiftskälla	Mantalslängd
Arkiveras	Ja
Dimension	Nej
Operationell definition	Uppgiften hämtas från mantalslängden.

Värdeområde

Beskrivning	0000010 – 2364980
-------------	-------------------

Teknisk information

Server	Q32\A
Databas	FoB60Ind
Tabell	FoB60Ind
Kolumn	UppslagsNr

Ursprungsmaterial

Namn	Ursprungsmaterial
Definition	Teknisk variabel som beskriver om personen ingår i flerfamiljs- eller enfamiljsmassan.
Beskrivning	Variabeln har använts vid statistikproduktionen för att framställa tabeller.
Baserad på	(ingen)
Rek. kolumnnamn	
Rek. datatyp	
Kommentar	Variabeln har använts vid statistikproduktionen för att framställa tabeller.
Referenstid	
Arkiveras	Ja
Dimension	Nej
Operationell definition	Härledd variabel

Värdeområde

Klassifikation/värdeområde	UrsprungFoB60
Version	UrsprungFoB60
Nivå	UrsprungFoB60
Representation	Ej aktuellt

Teknisk information

Server	Q32\A
Databas	FoB60Ind
Tabell	FoB60Ind
Kolumn	Ursprung

Utbildning

Namn	Utbildning
------	------------

Definition	Utbildningskod på 3-siffernivå enligt FoB 60:s schema.
Beskrivning	
Baserad på	(ingen)
Rek. kolumnnamn	
Rek. datatyp	
Kommentar	Härledd variabel
Referenstid	
Uppgiftskälla	FoB-blankett
Arkiveras	Ja
Dimension	Nej
Operationell definition	Variabeln härleds med hjälp av uppgifter från FoB-blanketten.

Värdeområde

Klassifikation/värdeområde	UtbildFoB60
Version	UtbildFoB60
Nivå	UtbildFoB60
Representation	Ej aktuellt

Teknisk information

Server	Q32\A
Databas	FoB60Ind
Tabell	FoB60Ind
Kolumn	Utbild

Vigselår

Namn	Vigselår
Definition	Anger år för äktenskapets ingående, upplösning eller målsmannens födelseår.

Gift person: året för äktenskapets ingående. Änka/änkling eller skild: året för äktenskapets upplösning.
Personer födda 1944-1960: målsmannens födelseår.

Beskrivning	
Baserad på	(ingen)
Rek. kolumnnamn	
Rek. datatyp	
Kommentar	
Referenstid	
Uppgiftskälla	Mantalslängd
Arkiveras	Ja
Dimension	Nej
Operationell definition	Uppgiften hämtas från mantalslängden.

Värdeområde

Beskrivning	1862 - 1960 9961 = Ogifta inkl uppgift saknas
-------------	--

Teknisk information

Server	Q32\A
Databas	FoB60Ind
Tabell	FoB60Ind
Kolumn	VigselAr

Yrke

Namn	Yrke
Definition	Yrkeskod på 3-siffernivå enligt FoB 60:s yrkesschema.
Beskrivning	
Baserad på	(ingen)
Rek. kolumnnamn	
Rek. datatyp	
Kommentar	Härledd variabel
Referenstid	
Uppgiftskälla	FoB-blankett
Arkiveras	Ja
Dimension	Nej
Operationell definition	Variabeln härleds med hjälp av uppgifter från FoB-blanketten.

Värdemängd

Klassifikation/värdemängd	Yrke60
Version	Yrke60
Nivå	Yrke60
Representation	Ej aktuellt

Teknisk information

Server	Q32\A
Databas	FoB60Ind
Tabell	FoB60Ind
Kolumn	Yrke

Yrkesställning

Namn	Yrkesställning
Definition	Anger om personen är företagare eller anställd.
Beskrivning	Familjemedlemmar tilldelas samma kod enligt huvudmannens yrkesställning. Med familjemedlemmar avses här ej förvärvsarbetande gifta, sammanboende kvinnor och eller barn födda 1945-1960. Som huvudmän räknas gift, sammanboende man samt förälder i ofullständig familj. I de fall gift sammanboende man ej är förvärvsarbetande men makan är förvärvsarbetande registreras makan som huvudman till barnen, däremot ej till mannen.
Baserad på	(ingen)
Rek. kolumnnamn	
Rek. datatyp	

Kommentar	
Referenstid	
Uppgiftskälla	FoB-blankett
Arkiveras	Ja
Dimension	Nej
Operationell definition	Uppgiften hämtas från FoB-blanketten.

Värdemängd

Klassifikation/värdemängd	YrkeStallFoB60
Version	YrkeStallFoB60
Nivå	YrkeStallFoB60
Representation	Ej aktuellt

Teknisk information

Server	Q32\A
Databas	FoB60Ind
Tabell	FoB60Ind
Kolumn	YrkeStall

Ålder

Namn	Ålder
Definition	Ålder vid årets slut.
Beskrivning	
Baserad på	(ingen)
Rek. kolumnnamn	
Rek. datatyp	
Kommentar	Härledd variabel
Referenstid	
Uppgiftskälla	FoB-blankett/mantalslängd
Arkiveras	Ja
Dimension	Nej
Operationell definition	Variabeln härleds med hjälp av uppgifter från FoB-blanketten och mantalslängden.

Värdemängd

Klassifikation/värdemängd	AlderFoB60
Version	AlderFoB60
Nivå	AlderFoB60
Representation	Ej aktuellt

Teknisk information

Server	Q32\A
Databas	FoB60Ind
Tabell	FoB60Ind
Kolumn	Alder

Värдемängder

AlderFoB60

Klassifikation	AlderFoB60
Version	AlderFoB60
Nivå	AlderFoB60

Värden

Kod	Text
0	0 år
1	1 år
2	2 år
3	3 år
4	4 år
5	5 år
6	6 år
7	7 år
8	8 år
9	9 år
10	10 år
11	11 år
12	12 år
13	13 år
14	14 år
15	15 år
16	16 år
17	17 år
18	18 år
19	19 år
20	20 år
21	21 år
22	22 år
23	23 år
24	24 år
25	25 år
26	26 år
27	27 år
28	28 år
29	29 år
30	30 år
31	31 år
32	32 år
33	33 år
34	34 år
35	35 år
36	36 år
37	37 år

38	38 år
39	39 år
40	40 år
41	41 år
42	42 år
43	43 år
44	44 år
45	45 år
46	46 år
47	47 år
48	48 år
49	49 år
50	50 år
51	51 år
52	52 år
53	53 år
54	54 år
55	55 år
56	56 år
57	57 år
58	58 år
59	59 år
60	60 år
61	61 år
62	62 år
63	63 år
64	64 år
65	65 år
66	66 år
67	67 år
68	68 år
69	69 år
70	70 år
71	71 år
72	72 år
73	73 år
74	74 år
75	75 år
76	76 år
77	77 år
78	78 år
79	79 år
80	80 år
81	81 år
82	82 år
83	83 år
84	84 år
85	85 år

86	86 år
87	87 år
88	88 år
89	89 år
90	90 år
91	91 år
92	92 år
93	93 år
94	94 år
95	95 år
96	96 år
97	97 år
98	98 år
99	99 år
100	100 år
101	101 år
102	102 år
103	103 år
104	104 år
105	105 år
106	106 år
107	107 år
108	108 år

AnstArtFoB60

Klassifikation	AnstArtFoB60
Version	AnstArtFoB60
Nivå	AnstArtFoB60

Värden

Kod	Text
0	Företagare för förvärvsarbete eller ej förvärvsarbete
1	Statlig anställning
2	Kommunal anställning
3	Övrig anställning

AntBilarFoB60

Klassifikation	AntBilarFoB60
Version	AntBilarFoB60
Nivå	AntBilarFoB60

Värden

Kod	Text
0	Saknar bil
1	En bil
2	TVå bilar

3	Tre bilar
4	Fyra bilar
5	Fem bilar

ArbStForsFoB60

Klassifikation	ArbStForsFoB60
Version	ArbStForsFoB60
Nivå	ArbStForsFoB60

Värden

Kod	Text
000000	Ej förvärvsarbetande
000202	Uppgift saknas
011270	Uppgift saknas
018001	Storkyrkoförsamling
018002	Klara
018003	Kungsholm
018004	Sankt Göran
018005	Matteus
018006	Gustav Vasa
018007	Adolf Fredrik
018008	Johannes
018009	Jakob
018010	Engelbrekt
018011	Hedvig Eleonora
018012	Oskar
018013	Sofia
018014	Katarina
018015	Maria Magdalena
018016	Högalid
018017	Hägersten
018018	Brännkyrka
018019	Vantör
018020	Enskede
018021	Skarpnäck
018022	Farsta
018023	Bromma
018024	Essinge
018025	Västerled
018026	Spånga Kbfd. (Spånga, Del av)
018027	Hässelby Kbfd. (Spånga, Del av)
020201	Björkö-Arholma
020202	Väddö
020301	Singö
020302	Häverö
020303	Edebo

020304	Ununge
020401	Edsbro
020402	Knutby
020403	Bladåker
020404	Faringe
020500	Almunge
020601	Fasterna
020602	Rimbo
020603	Rö
020604	Skederid
020605	Husby-Sjuhundra
020701	Malsta
020702	Lohärad
020703	Estuna
020704	Söderby-Karl
020705	Roslags-Bro
020706	Vätö
020801	Rådmansö
020802	Frötuna
020900	Blidö
021001	Länna
021002	Roslags-Kulla
021003	Riala
021101	Lagga
021102	Alsike
021103	Vassunda
021104	Knivsta
021105	Östuna
021201	Husby-Långhundra
021202	Gottröra
021203	Närtuna
021204	Skepptuna
021205	Lunda
021206	Vidbo
021301	Odensala
021302	Husby-Ärlinghundra
021303	Skånela
021304	Norrsunda
021401	Ed
021402	Hammarby
021403	Fresta
021501	Vallentuna
021502	Markim
021503	Orkesta
021504	Frösunda
021601	Kårsta
021602	Vada
021603	Össeby-Garn

021604	Angarn
021701	Östra Ryd
021702	Österåker
021800	Ljusterö
021901	Möja
021902	Djurö
021903	Nämdö
022000	Värmdö
022101	Ingarö
022102	Gustavsberg
022200	Boo
022301	Järfälla Norra Kbfd.
022302	Järfälla Södra Kbfd.
022401	Hilleshög
022402	Skå
022403	Sånga
022404	Färentuna
022501	Munsö
022502	Adelsö
022503	Ekerö
022504	Lövö
022600	Huddinge
022700	Botkyrka
022800	Salem
022900	Grödinge
023001	Östertälje
023002	Tveta
023100	Turinge
023201	Vårdinge
023202	Överjärna
023203	Ytterjärna
023300	Sorunda
023401	Torö
023402	Ösmo
023501	Västerhaninge
023502	Muskö
023601	Österhaninge
023603	Utö
023604	Ornö
023605	Dalarö
023800	Tyresö
026000	Täby
026100	Stocksund (Danderyd, Del av)
026200	Danderyd (Danderyd, Del av)
026300	Sollentuna
026400	Saltsjöbaden
028000	Nynäshamn
028100	Södertälje

028200	Nacka
028300	Sundbyberg
028400	Solna
028500	Djursholm (Danderyd, Del av)
028600	Lidingö
028700	Vaxholm
028800	Norrtälje
028901	Östhammar
028902	Forsmark
028903	Valö
028904	Börstil
028905	Hökhuvud
028906	Harg
029001	Öregrund
029002	Gräsö
029101	Sigtuna
029102	Sankt Olof
029103	Sankt Per
029104	Haga
030101	Enköpings-Näs
030102	Teda
030103	Svinnegarn
030104	Tillinge
030105	Bred
030106	Sparrsätra
030107	Vårfrukyrka
030201	Boglösa
030202	Lillkyrka
030203	Vallby
030204	Kungs-Husby
030205	Torsvi
030206	Veckholm
030301	Hacksta
030302	Löt
030303	Villberga
030304	Husby-Sjutoft
030305	Litslena
030306	Härkeberga
030401	Bro
030402	Låssa
030403	Stockholms-Näs
030404	Västra Ryd
030405	Håbo-Tibble
030406	Håtuna
030501	Kalmar
030502	Yttergran
030503	Övergran
030504	Häggeby

030505	Skokloster
030601	Holm
030602	Fittja
030603	Kulla
030604	Hjälsta
030605	Giresta
030606	Fröslunda
030607	Biskopskulla
030608	Långtora
030609	Nysätra
030610	Gryta
030701	Hagby
030702	Ramsta
030703	Balingsta
030704	Västeråker
030705	Dalby
030706	Uppsala-Näs
030801	Läby
030802	Vänge
030803	Åland
030804	Skogs-Tibble
030805	Järlåsa
030901	Jumkil
030902	Börje
030903	Åkerby
030904	Bälinge
030905	Skuttunge
031001	Vaksala, Del av
031002	Danmark
031003	Funbo
031101	Rasbo
031102	Rasbokil
031201	Stavby
031202	Tuna
031203	Alunda
031204	Ekeby
031205	Skäfthammar
031301	Morkarla
031302	Film
031303	Dannemora
031401	Tensta
031402	Lena
031403	Ärentuna
031501	Björklinge
031502	Viksta
031601	Vendel
031602	Tegelsmora
031700	Tierp, Del av

031800	Söderfors
031901	Älvkarleby
031902	Skutskär
032000	Västland
032100	Österlövsta
032200	Hållnäs
036001	Tierp, Del av
036002	Tolfta
038001	Domkyrkoförsamling
038002	Heliga Trefaldighet
038003	Gamla Uppsala församling
038004	Vaksala, Del av
038100	Enköping
040100	Tunaberg
040201	Bergshammar
040202	Tuna
040203	Lunda
040204	Kila
040300	Björkvik
040401	Stigtomta
040402	Halla
040403	Nykyrka
040404	Bärbo
040501	Råby-Rönö
040502	Lid
040503	Ripsa
040504	Ludgo
040505	Spelvik
040506	Runtuna
040601	Helgona
040602	Svärta
040701	Tystberga
040702	Bogsta
040703	Sättersta
040704	Lästringe
040705	Bälinge
040706	Torsåker
040801	Västerljung
040802	Trosa-Vagnhärad
040901	Hölö
040902	Mörkö
041101	Gåsinge-Dillnäs
041102	Björnlunda
041103	Gryt
041201	Länna
041202	Åker
041300	Enhörna
041401	Toresund

041402	Ytterselö
041403	Överselö
041501	Aspö
041502	Strängnäs Landsförsamling
041601	Vansö
041602	Fogdö
041603	Helgarö
041604	Härad
041701	Barva
041702	Jäder
041703	Kjula
041704	Hammarby
041705	Sundby
041706	Vallby
041801	Torshälla Landsförsamling
041802	Tumbo
041803	Råby-Rekarne
041901	Gillberga
041902	Lista
041903	Öja
041904	Västermo
042001	Näshulta
042002	Husby-Rekarne
042101	Stenkvista
042102	Ärla
042200	Mellösa
042301	Hyltinge
042302	Helgesta
042303	Årdala
042401	Husby-Oppunda
042402	Vrena
042403	Bettna
042404	Blacksta
042405	Forssa
042406	Vadsbro
042501	Lerbo
042502	Sköldinge
042600	Floda
042701	Stora Malm
042702	Östra Vingåker
042800	Västra Vingåker
042901	Österåker
042902	Julita
046001	Lilla Malma
046002	Dunker
046100	Frustuna-Kattnäs
048001	Sankt Nicolai
048002	Nyköpings Östra församling

048100	Oxelösund
048200	Flen
048300	Katrineholm
048401	Fors
048402	Kloster
048500	Torshälla Stadsförsamling
048600	Strängnäs Stadsförsamling
048701	Mariefred
048702	Kärnbo
048703	Taxinge
048800	Trosa Stadsförsamling
050101	Västra Ny
050102	Godegård
050200	Tjällmo
050301	Kristberg
050302	Brunneby
050303	Klockrike
050401	Älvestad
050402	Normlösa
050403	Vallerstad
050404	Skeppsås
050405	Fornåsa
050406	Lönsås
050407	Ekebyborna
050408	Ask
050501	Varv och Styra
050502	Västra Stenby
050503	Hagebyhöga
050504	Fivelstad
050505	Orlunda
050601	Strå
050602	Nässja
050603	Örberga
050604	Herrestad
050605	Källstad
050606	Rogslösa
050607	Väversunda
050701	Hov
050702	Appuna
050703	Hogstad
050704	Rinna
050705	Väderstad
050706	Kumla
050801	Svanshals
050802	Västra Tollstad
050803	Heda
050804	Rök
050805	Trehörna

050901	Stora Åby
050902	Ödeshög
051001	Åsbo
051002	Blåvik
051003	Malexander
051101	Västra Harg
051102	Sya
051103	Östra Tollstad
051104	Viby
051105	Veta
051106	Herrberga
051201	Torpa
051202	Asby
051203	Sund
051204	Västra Ryd
051205	Svinhult
051206	Norra Vi
051301	Tidersrum
051302	Kisa
051303	Västra Eneby
051401	Horn
051402	Hycklinge
051501	Oppeby
051502	Hägerstad
051503	Kättilstad
051504	Tjärstad
051601	Grebo
051602	Värna
051603	Björsäter
051604	Yxnerum
051800	Landeryd
051901	Vist
051902	Vårdnäs
051903	Skeda
052001	Nykil
052002	Ulrika
052003	Gammalkil
052101	Sjögestad
052102	Västerlösa
052103	Björkeberg
052104	Rappestad
052105	Vikingstad
052201	Slaka
052202	Kärna
052203	Kaga
052204	Ledeberg
052301	Vreta Kloster
052302	Flistad

052303	Ljung
052304	Stjärntorp
052401	Östra Harg
052402	Rystad
052403	Törnevalla
052404	Östra Skrukeby
052405	Lillkyrka
052406	Gistad
052407	Örtomta
052408	Askeby
052409	Bankekind
052410	Vårdsberg
052501	Skärkind
052502	Kimstad
052601	Kullerstad
052602	Vånga
052700	Hällestad
052801	Regna
052802	Skedevi
052901	Simonstorp
052902	Kvillinge
053001	Krokek
053002	Kvarsebo
053101	Östra Stenby
053102	Konungsund
053103	Dagsberg
053104	Furingstad
053105	Täby
053106	Kuddby
053107	Å
053201	Östra Ny
053202	Östra Husby
053203	Häradshammar
053204	Jonsberg
053205	Rönö
053301	Skällvik
053302	Sankt Anna
053303	Börnum
053304	Mogata
053401	Västra Husby
053402	Gårdeby
053403	Östra Ryd
053501	Ringarums Kbfd.
053502	Gusums Kbfd.
053600	Gryt
056001	Ekeby Norra Kbfd.
056002	Ekeby Södra Kbfd.
056100	Åtvid

056200	Risinge
056300	Valdemarsvik
058001	Domkyrkoförsamling
058002	Sankt Lars
058101	Sankt Olai
058102	Hedvigs Förs
058103	Matteus
058104	Östra Eneby
058105	Borg
058106	Sankt Johannes
058107	Styrstad
058108	Tingstad
058201	Sankt Laurentii
058202	Drothem
058203	Skönberga
058301	Motala
058302	Vinnerstad
058401	Vadstena
058402	Sankt Per
058501	Skänninge
058502	Bjälbo
058503	Allhelgona
058504	Järstad
058601	Mjölby
058602	Högby
060101	Bellö
060102	Ingatorp
060201	Hult
060202	Edshult
060203	Mellby
060204	Höreda
060301	Norra Solberga
060302	Flisby
060401	Bälaryd
060402	Bredestad
060403	Askeryd
060404	Marbäck
060405	Frinnaryd
060501	Lommaryd
060502	Haurida
060503	Vireda
060601	Adelöv
060602	Linderås
060700	Visingsö
060801	Skärstad
060802	Ölmstad
060901	Svarttorp
060902	Järsnäs

060903	Lekeryd
061000	Hakarp
061101	Rogberga
061102	Barnarp
061103	Ödestugu
061104	Öggestorp
061201	Forserum
061202	Barkeryd
061300	Månsarp
061400	Bankeryd
061501	Bottnaryd
061502	Mulseryd
061503	Angerdhestra
061601	Norra Unnaryd
061602	Stengårdshult
061603	Valdshult
061604	Öreryd
061605	Norra Hestra
061701	Källeryd
061702	Åsenhöga
061703	Kävsjö
061704	Kulltorp, Del av
061705	Gnosjö
061900	Villstad
062001	Burseryd
062002	Sandvik
062003	Gryteryd
062004	Södra Hestra
062101	Långaryd
062102	Färgaryd
062103	Femsjö
062201	Södra Unnaryd
062202	Jälluntofta
062203	Bolmsö
062301	Ås
062302	Kållerstad
062303	Reftele
062401	Bredaryd
062402	Kulltorp, Del av
062501	Kärda
062502	Hånger
062503	Forsheda
062504	Torskinge
062505	Dannäs
062506	Tannåker
062601	Tännö
062602	Voxtorp
062603	Gällaryd

062700	Rydaholm
062801	Fryele
062802	Hagshult
062803	Åker
062804	Tofteryd, Del av
063001	Svenarum
063002	Nydala
063003	Vrigstad
063004	Hylletofta
063101	Malmbäck
063102	Almesåkra
063201	Bringetofta
063202	Norra Sandsjö Kbfd. (Norra Sandsjö, Del av)
063301	Hjälmseryd
063302	Stockaryd
063303	Hultsjö
063401	Skepperstad
063402	Fröderyd
063403	Bäckaby
063404	Ramkvilla
063501	Södra Solberga
063502	Korsberga
063503	Lemnhult
063601	Näshult
063602	Stenberga
063603	Skirö
063604	Nye
063701	Alseda
063702	Ökna
063703	Karlstorp
063704	Skede
063801	Vetlanda, Del av
063802	Bäckседа
063803	Näsby
063901	Björkö
063902	Nävelsjö
064001	Lannaskede
064002	Myresjö
066001	Hässleby
066002	Kråkshult
066100	Norrahammar
066201	Gislaved
066202	Våthult
066203	Bosebo
066300	Tofteryd, Del av
066400	Bodafors Kbfd. (Norra Sandsjö, Del av)
066501	Byarum
066502	Bondstorp

066600	Anderstorp
068001	Sofia
068002	Kristina
068003	Ljungarum
068004	Järstorp
068100	Huskvarna
068200	Nässjö
068300	Värnamo
068401	Sävsjö
068402	Hjärtlanda
068500	Vetlanda, Del av
068600	Eksjö
068700	Tranås (Säby)
068801	Gränna Stadsförsamling
068802	Gränna Landsförsamling
070100	Åseda, Del av
070200	Nottebäck
070301	Sjösås
070302	Hörnaryd
070303	Drev
070304	Dädesjö
070500	Älgshult
070600	Hälleberga
070700	Ekeberga
070800	Algutsboda
070901	Långasjö
070902	Älmeboda
071000	Ljuder
071101	Hemmesjö med Tegnaby
071102	Östra Torsås
071201	Nöbbele
071202	Linneryd
071300	Södra Sandsjö
071401	Väckelsång
071402	Uråsa
071403	Jät
071500	Urshult
071701	Kalvsvik
071702	Tavelsås
071703	Dänningelanda
071704	Vederslöv
071801	Öja
071802	Bergunda
071803	Öjaby
071901	Tjureda
071902	Gårdsby
071903	Söraby
071904	Tolg

072001	Asa
072002	Aneboda
072003	Berg
072101	Ormesberga
072102	Ör
072103	Moheda
072104	Slätthög
072105	Mistelås
072200	Hjortsberga och Kvenneberga
072301	Blädinge
072302	Vislanda
072400	Skatelöv
072500	Västra Torsås
072600	Virestad
072700	Stenbrohult
072801	Agunnaryd
072802	Ryssby
072803	Tutaryd
072901	Södra Ljunga
072902	Hamneda
072903	Kånna
073001	Berga
073002	Dörarp
073003	Vittaryd
073101	Angelstad
073102	Annerstad
073103	Nöttja
073104	Torpa
073201	Vrå
073202	Lidhult
073203	Odensjö
073301	Göteryd
073302	Pjätteryd
073303	Hallaryd
076000	Åseda, Del av
076100	Lessebo
076201	Hovmantorp
076202	Furuby
076300	Tingsås
076401	Alvesta
076402	Lekaryd
076403	Härlöv
076500	Älmhult
076601	Hinneryd
076602	Traryd
076700	Markaryd
076801	Herråkra
076802	Lenhovda

076901	Almundsryd
076902	Härlunda
078000	Växjö
078100	Ljungby
080101	Hannäs
080102	Ukna
080103	Gärdserum
080201	Dalhem
080202	Överum
080301	Västra Ed
080302	Tryserum
080303	Östra Ed
080400	Loftahammar
080501	Lofta
080502	Gamleby
080503	Odensvi
080601	Hallingebergs Norra Kbfd.
080602	Hallingebergs Södra Kbfd.
080701	Törnsfall
080702	Gladhammar
080703	Västrum
080800	Hjorted
080901	Blackstad
080902	Locknevi
081001	Djursdala
081002	Södra Vi
081101	Rumskulla
081102	Pelarne
081103	Vimmerby Landsförsamling
081104	Frödinge
081200	Tuna
081301	Misterhults Norra Kbfd.
081302	Misterhults Södra Kbfd.
081400	Kristdala
081500	Vena
081600	Lönneberga
081701	Målilla Kbfd.
081702	Gårdveda Kbfd.
081901	Tveta
081902	Mörlunda
082000	Fagerhult
082101	Fågelfors
082102	Högsby
082103	Långemåla
082200	Fliseryd
082301	Döderhults Kbfd.
082302	Påskallaviks Kbfd.
082400	Ålem

082501	Kråksmåla
082502	Bäckebo
082600	Ryssby
082701	Åby
082702	Förlösa
082801	Kläckeberga
082802	Dörby
082803	Hossmo
082901	Sankt Sigfrid
082902	Ljungby
083001	Hagby
083002	Voxtorp
083003	Halltorp
083004	Arby
083101	Mortorp
083102	Karlslunda
083103	Oskar
083201	Kristvalla
083202	Madesjö
083203	Örsjö
083300	Vissefjärda
083401	Gullabo
083402	Torsås
083501	Söderåkra Norra Kbfd.
083502	Söderåkra Södra Kbfd.
083601	Böda
083602	Högby
083603	Källa
083604	Persnäs
083701	Föra
083702	Alböke
083703	Löt
083704	Egeby
083705	Bredsättra
083706	Köping
083801	Räpplinge
083802	Högsrum
083803	Gärdslösa
083804	Långlöt
083805	Runsten
083901	Glömminge
083902	Algutsrum
083903	Torslunda
083904	Norra Möckleby
083905	Gårdby
083906	Sandby
084001	Vickleby
084002	Resmo

084003	Mörbylånga
084004	Stenåsa
084005	Hulterstad
084006	Kastlösa
084101	Smedby
084102	Södra Möckleby
084103	Segerstad
084104	Gräsgård
084105	Ventlinge
084106	Ås
086000	Hultsfred
086100	Mönsterås
086200	Emmaboda
086301	Järeda
086302	Virserum
088000	Kalmar
088100	Nybro
088200	Oskarshamn
088300	Västervik
088400	Vimmerby Stadsförsamling
088500	Borgholm
090101	Fårö
090102	Bunge
090103	Rute
090104	Fleringe
090201	Hall
090202	Hangvar
090203	Lärbro
090204	Hellvi
090301	Bäl
090302	Hejnum
090303	Tingstäde
090304	Stenkyrka
090305	Lummelunda
090306	Martebo
090307	Väskinde
090308	Bro
090309	Lokrume
090310	Fole
090401	Ekeby
090402	Källunge
090403	Vallstena
090404	Gothem
090405	Hörsne med Bara
090406	Norrlanda
090407	Ganthem
090408	Dalhem
090501	Barlingbo

090502	Endre
090503	Hejdeby
090504	Follingbo
090505	Akebäck
090506	Roma
090507	Björke
090508	Viklau
090509	Halla
090510	Sjonhem
090511	Vänge
090512	Guldrupe
090513	Buttle
090514	Ala
090515	Kräklingbo
090516	Anga
090517	Gammelgarn
090518	Östergarn
090601	Västerhejde
090602	Träkumla
090603	Vall
090604	Atlingbo
090605	Hogrän
090606	Stenkumla
090607	Tofta
090608	Eskelhem
090701	Västergarn
090702	Sanda
090703	Mästerby
090704	Väte
090705	Hejde
090706	Klinte
090707	Fröjel
090708	Eksta
090709	Sproge
090801	Ardre
090802	Alskog
090803	Garde
090804	Etelhem
090805	Lye
090806	Lau
090901	När
090902	Burs
090903	Stånga
091001	Lojsta
091002	Linde
091003	Hemse
091004	Rone
091005	Alva

091006	Fardhem
091007	Gerum
091008	Levide
091101	Silte
091102	Hablingbo
091103	Havdhem
091104	Eke
091105	Grötlingbo
091106	Näs
091201	Fide
091202	Öja
091203	Hamra
091204	Vamlingbo
091205	Sundre
096001	Othem
096002	Boge
098000	Visby
100101	Kristianopel
100102	Jämjö
100103	Torhamn
100200	Sturkö
100300	Ramdala
100401	Lösen
100402	Mjällby
100403	Flymen
100501	Rödeby Norra Kbfd.
100502	Rödeby Södra Kbfd.
100601	Fridlevsstad
100602	Sillhövda
100700	Nättraby
100800	Hasslö
100901	Förkärla
100902	Listerby
100903	Edestad
100904	Hjortsberga
101001	Tving
101002	Eringsboda
101101	Ronneby Kbfd.,Del av
101102	Kallinge Kbfd
101201	Backaryd
101202	Öljehult
101300	Bräckne-Hoby
101401	Åryd
101402	Hällaryd
101501	Ringmåla
101502	Asarum
101600	Kyrkhult
101700	Jämshögs Kbfd. (Jämshög, Del av)

101801	Mörrum
101802	Elleholm
101901	Gammalstorp
101902	Ysane
102000	Mjällby
106000	Olofströms Kbfd. (Jämshög, Del av)
108001	Karlskrona Stadsförsamling
108003	Tjurkö
108004	Aspö
108100	Ronneby Kbfd.,Del av
108200	Karlshamn
108300	Sölvesborg
110101	Bolshög
110102	Östra Tommarp
110103	Östra Vemmerlöv
110104	Stiby
110201	Östra Herrestad
110202	Östra Ingelstad
110203	Hannas
110204	Hammenhög
110205	Vallby
110301	Östra Hoby
110302	Borrby
110401	Hörup
110402	Löderup
110403	Valleberga
110501	Ingelstorp
110502	Glemminge
110503	Bollerup
110504	Tosterup
110505	Övraby
110601	Spjutstorp
110602	Tranås
110603	Onslunda
110701	Smedstorp
110702	Kverrestad
110801	Sankt Olof
110802	Rörum
110803	Södra Mellby
110804	Vitaby
110901	Eljaröd
110902	Fågeltofta
110903	Andrarum
110904	Brösarp
110905	Ravlunda
111001	Maglehem
111002	Hörröd
111003	Huaröd

111004	Degeberga
111005	Vittskövle
111101	Östra Sönnarslöv
111102	Everöd
111103	Lyngsjö
111201	Östra Vram
111202	Västra Vram
111203	Linderöd
111301	Äsphult
111302	Djurröd
111303	Träne
111401	Skepparslöv
111402	Vä
111403	Köpinge
111501	Rinkaby
111502	Nymö
111503	Trolle-Ljungby
111504	Ivö
111505	Kiaby
111506	Fjälkinge
111507	Gustaf Adolf
111601	Nosaby
111602	Fjälkestad
111603	Österslöv
111701	Ivetofta, Del av
111702	Gualöv
111800	Näsum
111901	Vånga
111902	Oppmanna
112000	Hjärsås
112101	Knislinge
112102	Gryt
112103	Kviinge
112201	Norra Strö
112202	Önnestad
112203	Färlöv
112301	Emmislöv
112302	Östra Broby
112400	Glimmåkra
112500	Örkened
112600	Loshult
112700	Osby, Del av
112801	Hästveda
112802	Farstorp
112901	Verum
112902	Visseltofta
112903	Vittsjö
113001	Norra Åkarp

113002	Vankiva
113101	Ignaberga
113102	Stoby
113103	Norra Sandby
113201	Gumlösa
113202	Sörby
113203	Vinslöv, Del av
113204	Nävlinge
113301	Norra Mellby
113302	Häglinge
113303	Tjörnarps
113304	Brönnestad
113401	Matteröd
113402	Finja
113403	Hörja
113404	Röke
113405	Västra Torup
113501	Färingtofta
113502	Riseberga
113600	Skånes-Fagerhult
113701	Örkelljunga
113702	Rya
113801	Tåssjö
113802	Munka-Ljungby
113901	Össjö
113902	Källna
113903	Östra Ljungby
114000	Kvidinge
114101	Strövelstorp
114102	Ausås
114103	Starby
114200	Barkåkra
114301	Tåstarp
114302	Hjärnarp
114401	Förslöv
114402	Grevie
114501	Västra Karup
114502	Hov
114503	Torekov
116001	Ullstorp
116002	Benestad
116003	Ramsåsa
116004	Tryde
116005	Tomelilla
116100	Åhus
116200	Ivetofta, Del av
116300	Osby, Del av
116400	Vinslöv, Del av

116501	Perstorp
116502	Oderljunga
116601	Klippan
116602	Vedby
116603	Västra Sönnarslöv
116701	Björnekulla
116702	Västra Broby
116800	Båstad
118001	Heliga Trefaldighet
118002	Norra Åsum
118101	Simrishamn
118102	Simris
118103	Östra Nöbbelöv
118104	Järrestad
118105	Gladsax
118201	Ängelholm
118202	Rebbelberga
118203	Höja
118300	Hässleholm
120100	Brunnby
120201	Väsby
120202	Viken
120301	Jonstorp
120302	Farhult
120401	Välinge
120402	Kattarp
120501	Allerum
120502	Fleninge
120601	Kropp
120602	Välluv
120603	Frillestad
120604	Hässlunda
120605	Mörarp
120701	Risekatslösa
120702	Norra Vram
120801	Stenestad
120802	Kågeröd
120803	Halmstad
120900	Ekeby
121001	Bårslöv
121002	Ottarp
121003	Fjärestad
121004	Kvistofta
121201	Glumslöv
121202	Härslöv
121203	Säby
121204	Vadensjö
121205	Örja

121301	Tofta
121302	Asmundtorp
121303	Sireköpinge
121304	Billeberga
121401	Tirup
121402	Svalöv
121403	Felestad
121501	Källs-Nöbbelöv
121502	Norra Skrävlinge
121503	Norrvidinge
121504	Södervidinge
121601	Reslöv
121602	Östra Karaby
121603	Torrlösa
121701	Konga
121702	Röstånga
121703	Ask
121704	Billinge
121801	Stehag
121802	Bosarp
121803	Trollenäs
121804	Västra Strö
121901	Virke
121902	Remmarlöv
121903	Örtofta
121904	Lilla Harrie
121905	Stora Harrie
122001	Dagstorp
122002	Annelöv
122003	Saxtorp
122004	Västra Karaby
122101	Hofterup
122102	Barsebäck
122103	Löddeköpinge
122104	Hög
122301	Borgeby
122302	Flädie
122303	Fjelie
122401	Norra Nöbbelöv
122402	Vallkärra
122403	Stångby
122404	Västra Hoby
122405	Håstad
122406	Igelösa
122407	Odarslöv
122501	Hardeberga
122502	Södra Sandby
122503	Revinge

122601	Hällestad
122602	Dalby
122603	Bonderup
122701	Gödelöv
122702	Lyngby
122703	Genarp
122801	Veberöd
122802	Vomb
122803	Silvåkra
122901	Bjärshög
122902	Skabersjö
122903	Bara
122904	Hyby
123001	Esarp
123002	Kyrkheddinge
123003	Bjällerup
123004	Knästorp
123005	Flackarp
123006	Uppåkra
123007	Brågarp
123008	Nevishög
123009	Mölleberga
123010	Särslöv
123011	Görslöv
123012	Tottarp
123100	Burlöv
123201	Bunkeflo
123202	Västra Klagstorp
123203	Tygelsjö
123301	Gässie
123302	Eskilstorp
123303	Hököpinge
123304	Vellinge
123401	Håslöv
123402	Stora Hammar
123403	Räng
123501	Maglarp
123502	Västra Tommarp
123503	Västra Vemmerlöv
123504	Hammarlöv
123505	Skegrie
123506	Bodarp
123507	Fuglie
123601	Södra Åkarp
123602	Mellan-Grevie
123603	Östra Grevie
123604	Västra Ingelstad
123605	Västra Kärrestorp

123606	Törringe
123607	Arrie
123701	Glostorp
123702	Lockarp
123703	Oxie
123801	Fru Alstad
123802	Västra Alstad
123803	Lilla Slågarp
123804	Stora Slågarp
123901	Gylle
123902	Kyrkoköpinge
123903	Dalköpinge
123904	Gislöv
123905	Simlinge
123906	Bösarp
124001	Södra Åby
124002	Lilla Isie
124003	Östra Torp
124004	Hemmesdynge
124005	Östra Klagstorp
124006	Äspö
124007	Lilla Beddinge
124008	Tullstorp
124009	Källstorp
124101	Önnarp
124102	Gärdslov
124103	Grönby
124104	Anderslov
124105	Börringe
124201	Svenstorp
124202	Västra Vemmenhög
124203	Östra Vemmenhög
124204	Skivarp
124205	Västra Nöbbelöv
124301	Katslösa
124302	Solberga
124303	Örsjö
124304	Slimminge
124305	Villie
124401	Skårby
124402	Sjörup
124403	Snårestad
124404	Balkåkra
124405	Bjäresjö
124501	Hedeskoga
124502	Bromma
124503	Öja
124504	Stora Herrestad

124505	Stora Köpinge
124506	Högestad
124507	Borrie
124508	Sövestad
124509	Baldringe
124601	Sövde
124602	Blentarp
124603	Everlöv
124701	Tolånga
124702	Rödninge
124703	Vanstad
124704	Lövestad
124801	Fränninge
124802	Vollsjö
124803	Brandstad
124901	Öved
124902	Östra Kärrstorp
124903	Östraby
124904	Västerstad
125001	Östra Sallerup
125002	Långaröd
125101	Svensköp
125102	Äspinge
125103	Södra Rörum
125104	Fulltofta
125105	Hörby, Del av
125106	Lyby
125201	Högseröd
125202	Harlösa
125203	Hammarlunda
125301	Holmby
125302	Gårdstånga
125303	Skeglinge
125304	Borlunda
125305	Skarhult
125306	Östra Strö
125401	Hurva
125402	Gudmundtorp
125403	Bosjökloster
125501	Höör, Del av
125502	Munkarp
125503	Hallaröd
125504	Norra Rörum
126000	Bjuv
126100	Kävlinge
126200	Lomma
126300	Svedala
126401	Skurup

126402	Hassle-Bösarp
126501	Ilstorp
126502	Björka
126503	Södra Åsum
126600	Hörby, Del av
126700	Höör, Del av
126801	Lackalänga
126802	Stävie
128001	Sankt Petri
128002	Slottstaden
128003	Kirseberg
128004	Sankt Pauli
128005	Sankt Johannes
128006	Möllevången
128007	Limhamn
128008	Fosie
128009	Västra Skrävlinge
128010	Husie
128011	Södra Sallerup
128101	Domkyrkoförsamling
128102	Sankt Peters Klosters
128103	Stora Råby
128201	Landskrona
128202	Sankt Ibb
128301	Maria
128302	Gustav Adolfs
128303	Raus
128400	Höganäs
128500	Eslöv
128600	Ystad
128700	Trelleborg
128801	Skanör
128802	Falsterbo
130100	Hishult
130200	Våxtorp
130301	Haslöv
130302	Östra Karup
130303	Skummeslöv
130401	Ränneslöv
130402	Ysby
130500	Knäred
130600	Laholms Landsförsamling
130701	Tjärby
130702	Veinge
130801	Tönnersjö
130802	Eldsberga
130803	Trönninge
130901	Snöstorp

130902	Breared
131001	Söndrum
131002	Vapnö
131101	Harplinge
131102	Steninge
131201	Rävinge
131202	Getinge
131301	Kvibille
131302	Holm
131303	Slättåkra
131401	Övraby
131402	Enslöv
131501	Torup
131502	Kinnared
131503	Drängsered
131601	Abild
131602	Asige
131603	Årstad
131604	Slöinge
131605	Efra
131701	Stafsinge
131702	Morup
131801	Ljungby
131802	Vinberg
131901	Alfshög
131902	Vessige
131903	Askome
131904	Köinge
131905	Svarträ
131906	Okome
132001	Gällared
132002	Krogsered
132003	Gunnarp
132101	Fagered
132102	Källsjö
132103	Ullared
132201	Nösslinge
132202	Skällinge
132203	Rolfstorp
132204	Gödestad
132205	Hunnestad
132206	Grimeton
132301	Dagsås
132302	Sibbarp
132303	Tvååker
132304	Spannarp
132400	Träslöv
132501	Lindberg

132502	Torpa
132503	Valinge
132504	Stamnared
132601	Sällstorp
132602	Ås
132603	Veddige
132701	Värö
132702	Stråvalla
132801	Frillesås
132802	Landa
132803	Ölmevalla
132804	Gällinge
132805	Idala
132901	Förlanda
132902	Fjärås
132903	Hanhals
133000	Onsala
133101	Vallda
133102	Släp
133201	Tölö
133202	Älvsåker
133300	Lindome
136000	Oskarström
138000	Halmstad
138100	Laholms Stadsförsamling
138201	Falkenberg
138202	Skrea
138300	Varberg
138400	Kungsbacka
140101	Härryda
140102	Landvetter
140201	Partille Kbfd.
140202	Jonsereds Kbfd.
140203	Sävedalens Kbfd.
140300	Råda
140400	Källered
140500	Askim
140600	Styrsö
140700	Öckerö
140801	Torslanda
140802	Björlanda
140900	Tuve
141000	Säve
141101	Harestad
141102	Torsby
141103	Lycke
141200	Ytterby
141301	Romelanda

141302	Kareby
141401	Håлта
141402	Solberga
141403	Jörlanda
141501	Spekeröd
141502	Norum
141503	Ödsmål
141504	Ucklum
141601	Västerlanda
141602	Hjärtum
141701	Grinneröd
141702	Ljung
141703	Resteröd
141800	Forshälla
141901	Valla
141902	Stenkyrka
141903	Rönnäng
141904	Klädesholmen
141905	Klövedal
142001	Mollösund
142002	Käringön
142003	Gullholmen
142004	Morlanda
142101	Tegneby
142102	Röra
142103	Stala
142201	Långelanda
142202	Myckleby
142203	Torp
142301	Skaftö
142302	Dragsmark
142303	Bokenäs
142401	Högås
142402	Skredsvik
142403	Herrestad
142500	Lane-Ryr
142600	Smögen
142701	Kungshamn
142702	Malmö
142703	Askum
142801	Hunnebostrand
142802	Tossene
142901	Bro
142902	Brastad
143001	Foss
143002	Håby
143101	Bärfendal
143102	Svarteborg

143201	Hede
143202	Sanne
143203	Krokstad
143301	Naverstad
143302	Mo
143401	Kville Kbfd. (Kville, Del av)
143402	Fjällbacka Kbfd. (Kville, Del av)
143403	Bottna
143404	Svenneby
143501	Grebbestads Kyrkoområde (Tanum, Del av)
143502	Tanums Kyrkoområde (Tanum, Del av)
143503	Lur
143600	Tjärnö
143701	Skee Kbfd. (Skee, Del av)
143702	Krokstrands Kbfd. (Skee, Del av)
143703	Näsinge
143704	Lommeländ
143705	Hogdal
148001	Domkyrkoförsamling
148002	Kristine
148003	Gamlestads Kbfd. (Gamlestad, Del av)
148004	Nylöse (Gamlestad, Del av)
148005	Kortedala
148006	Härlanda
148007	Vasa
148008	Johanneberg
148009	Annedal
148010	Haga
148011	Oskar Fredrik
148012	Masthugg
148013	Karl Johan
148014	Västra Frölunda Kbfd. (Västra Frölunda, Del av)
148015	Älvsborgs Kbfd. (Västra Frölunda, Del av)
148016	Örgryte
148017	Lundby
148018	Biskopsgården
148019	Brämaregården
148020	Backa
148100	Mölnä
148201	Kungälv
148202	Rödbo
148300	Marstrand
148401	Lysekil
148402	Lyse
148500	Uddevalla
148600	Strömstad
150101	Mo
150102	Åmåls Landsförsamling

150103	Tösse med Tydje
150104	Ånimskog
150105	Fröskog
150106	Edsleskog
150201	Laxarby
150202	Vårvik
150203	Torrskog
150204	Ärtemark, Del av
150301	Steneby
150302	Tisselskog
150401	Håbol
150402	Nössemark
150403	Dals-Ed
150404	Toftedal
150405	Gesäter
150406	Rölanda
150501	Ödskölt
150502	Bäcke
150601	Järbo
150602	Råggård
150603	Lerdal
150604	Rännelanda
150605	Högsäter
150700	Färgelanda
150801	Ödeborg
150802	Torp
150803	Valbo-Ryr
150901	Ör
150902	Gunnarsnäs
150903	Dalskog
151000	Skållerud
151101	Grinstad
151102	Erikstad
151103	Bolstad
151201	Gestad
151202	Brålanda
151203	Sundals-Ryr
151300	Frändefors
151401	Vänernäs
151402	Vargöns Kbfd. (Västra Tunhem, Del av)
151403	Västra Tunhems Kbfd. (Västra Tunhem, Del av)
151501	Norra Björke
151502	Väne-Åsaka
151503	Gårdhem
151601	Stora Mellby
151602	Magra
151603	Långared
151604	Erska

151605	Lagmansered
151701	Upphärad
151702	Rommele
151703	Fors
151704	Åsbräcka
151801	Tunge
151802	Sankt Peder
151803	Ale-Skövde
151901	Hålanda
151902	Skepplanda
152001	Kilanda
152002	Starrkärrs Kbfd. (Starrkärr, Del av)
152003	Nol-Alafors Kbfd. (Starrkärr, Del av)
152100	Nödinge
152200	Angered
152301	Bergum
152302	Stora Lundby
152303	Östad
152400	Lerum
152500	Skallsjö
152601	Hemsjö
152602	Ödenäs
152701	Lena
152702	Bergstena
152703	Fullestad
152704	Stene
152705	Horla
152706	Hol
152707	Skogsbygden
152708	Nårunga
152709	Ljur
152710	Ornunga
152711	Asklanda
152712	Kvinnestad
152713	Algutstorp
152714	Kullings-Skövde
152715	Södra Härene
152716	Tumberg
152717	Landa
152901	Hudene
152902	Källunga
152903	Mjäldrunga
152904	Eriksberg
152905	Skölvne
152906	Södra Björke
152907	Jällby
152908	Grude
152909	Vesene

152910	Molla
152911	Od
152912	Hov
152913	Norra Säm
152914	Alboga
152915	Broddarp
152916	Öra
153001	Kärråkra
153002	Södra Vånga
153003	Möne
153004	Hällstad
153005	Murum
153006	Grovare
153007	Fänneslunda
153008	Härna
153009	Södra Ving
153010	Varnum
153101	Rångedala
153102	Äspered
153103	Toarp
153200	Brämhult
153301	Gingri
153302	Tärby
153303	Fristad
153304	Borgstena
153305	Tämta
153306	Vånga
153401	Bredared
153402	Sandhult
153501	Töllsjö
153502	Bollebygd
153600	Björketorp
153701	Sätilla
153702	Hyssna
153801	Seglora
153802	Kvinnarum
154001	Skephult
154002	Fritsla
154100	Örby, Del av
154201	Hajom
154202	Berghem
154203	Fotskäl
154204	Tostared
154205	Surteby-Kattunga
154301	Öxnevalla
154302	Horred
154303	Istorp
154401	Grimmared

154402	Karl Gustav
154403	Kungsäter
154404	Gunnarsjö
154501	Älekulla
154502	Torestorp
154503	Öxabäck
154601	Holsljunga
154602	Mjöbäck
154603	Älvsered
154701	Mårdaklev
154702	Kalv
154703	Östra Frölunda
154704	Håcksvik
154801	Örsås
154802	Revesjö
154803	Redslared
154804	Ullasjö
154901	Sexdrega
154902	Roasjö
154903	Ljushult
154904	Hillared
155001	Dannike
155002	Länghem
155003	Månstad
155100	Södra Åsarp
155201	Tranemo
155202	Ambjörnarp
155203	Sjötofta
155204	Mossebo, Del av
155301	Nittorp
155302	Ljungsarp
155303	Ölsremma
155304	Dalstorp
155305	Hulared
155306	Mossebo, Del av
155401	Södra Säm
155402	Finnekucla
155403	Tvärred
155404	Marbäck
155405	Gällstad
155406	Grönahög
155501	Strängsered
155502	Gullered
155503	Hössna
155504	Liared
155505	Kölingared
155506	Knätte
155507	Böne

155508	Fivlered
155509	Solberga
155510	Norra Åsarp
155511	Smula
155512	Kölaby
155513	Humla
155514	Blidsberg
155515	Dalum
155516	Timmele
156000	Ärtemark, Del av
156101	Holm
156102	Järn
156200	Fuxerna
156300	Kinna
156400	Örby, Del av
156500	Svenljunga
156601	Bråttensby
156602	Eggvena
156603	Fölene
156604	Remmene
156605	Tarsled
156606	Herrljunga
158001	Vänersborg
158002	Väne-Ryr
158100	Trollhättan
158201	Alingsås Stadsförsamling
158202	Alingsås Landsförsamling
158203	Rödene
158204	Bälinge
158301	Caroli
158302	Gustav Adolf
158400	Ulricehamn
158500	Åmåls Stadsförsamling
160101	Karaby
160102	Tun
160103	Friel
160201	Täng
160202	Håle
160203	Särestad
160204	Flakeberg
160205	Bjärby
160206	Ås
160207	Sal
160208	Flo
160209	Tengene
160210	Trökörna
160211	Längnum
160212	Hyringa

160301	Malma
160302	Främmestad
160303	Bäreberg
160304	Essunga
160305	Kyrkås
160306	Fåglum
160307	Barne-Åsaka
160308	Lekåsa
160401	Eling
160402	Bitterna
160403	Laske-Vedum
160404	Södra Lundby
160501	Larv
160502	Längjum
160503	Tråvad
160601	Hällum
160602	Skarstad
160603	Önum
160604	Naum
160605	Södra Kedum
160606	Ryda
160701	Sparlösa
160702	Slädene
160703	Levene
160704	Long
160801	Uvered
160802	Järpå
160803	Häggesled
160901	Lavad
160902	Gillstad
160903	Tranum
160904	Tådene
160905	Norra Kedum
160906	Väla
160907	Örslösa
160908	Söne
161001	Skalunda
161002	Rackeby
161003	Strö
161004	Otterstad
161005	Sunnersberg
161006	Gösslunda
161101	Råda
161102	Mellby
161103	Kållands-Åsaka
161201	Hovby
161202	Norra Härene
161203	Lindärva

161204	Hasslösa
161205	Säware
161301	Skeby
161302	Hangelösa
161303	Ova
161304	Ledsjö
161305	Skälvum
161306	Broby
161307	Källby
161308	Husaby
161309	Kinne-Kleva
161401	Kestad
161402	Fullösa
161403	Forshem
161404	Österplana
161405	Medelplana
161406	Västerplana
161501	Istrum
161502	Öglunda
161503	Eggby
161504	Varnhem
161505	Norra Lundby
161506	Skärv
161507	Norra Ving
161508	Stenum
161509	Skånings-Åsaka
161601	Händene
161602	Synnerby
161603	Marum
161604	Härlunda
161605	Vinköl
161606	Västra Gerum
161607	Skallmeja
161701	Saleby
161702	Trässberg
161703	Härjevad
161801	Jung
161802	Fyrunga
161803	Kvänum
161804	Öttum
161805	Norra Vånga
161806	Edsvära
161901	Trävattna
161902	Hällestad
161903	Floby
161904	Sörby
161905	Gökhem
161906	Ullene

161907	Vilske-Kleva
161908	Marka
161909	Göteve
161910	Grolanda
161911	Jäla
162001	Börstig
162002	Brismene
162003	Kinneved
162004	Vårkumla
162005	Luttra
162101	Falköpings Landsförsamling
162102	Karleby
162103	Åsle
162104	Tiarp
162105	Mularp
162106	Slöta
162107	Kälvene
162108	Näs
162109	Vartofta-Åsaka
162110	Yllestad
162111	Vistorp
162201	Utvängstorp
162202	Sandhem
162203	Nykyrka
162204	Bjurbäck
162301	Habo
162302	Gustav Adolf
162401	Brandstorp
162402	Södra Fågelås
162403	Norra Fågelås
162501	Härja
162502	Daretorp
162503	Velinga
162504	Baltak
162505	Agnetorp
162601	Fröjered
162602	Fridene
162603	Korsberga
162701	Ottravad
162702	Suntak
162703	Vättak
162704	Kymbo
162705	Valstad
162706	Hångsdala
162707	Skörstorp
162708	Östra Gerum
162709	Dimbo
162710	Varv

162711	Acklinga
162712	Hömb
162713	Kungslena
162801	Högstena
162802	Dala
162803	Borgunda
162804	Stenstorp
162805	Brunnhem
162806	Segerstad
162807	Södra Kyrketorp
162808	Valtorp
162809	Håkantorp
162901	Torbjörntorp
162902	Gudhem
162903	Östra Tunhem
162904	Ugglum
162905	Bjurnum
162906	Sätuna
162907	Bjärka
162908	Hornborga
162909	Broddetorp
162910	Bolum
163001	Häggum
163002	Rådene
163003	Sjogerstad
163004	Norra Kyrketorp
163005	Hagelberg
163101	Ljunghem
163102	Edåsa
163103	Varola
163104	Forsby
163105	Sventorp
163106	Värsås
163107	Mofalla
163201	Locketorp
163202	Väring
163203	Horn
163204	Binneberg
163205	Frösve
163206	Säter
163301	Berg
163302	Lerdala
163303	Timmersdala
163304	Böja
163401	Flistad
163402	Götlunda
163403	Vad
163501	Sveneby

163502	Hjälstad
163503	Trästena
163504	Fägre
163505	Mo
163506	Bällefors
163507	Ekeskog
163508	Beateberg
163601	Ransberg
163602	Brevik
163603	Mölltorp
163700	Karlsborg
163801	Undenäs
163802	Halna
163901	Ullervad
163902	Utby
163903	Ekby
163904	Tidavad
163905	Odensåker
163906	Låstad
163907	Ek
164001	Lugnås
164002	Bredsäter
164003	Björsäter
164101	Torsö
164102	Enåsa
164103	Hassle
164104	Berga
164105	Färed
164200	Lyrestad
164300	Amnehärad
164401	Hova
164402	Älgarås
164501	Finnerödja
164502	Tived
166000	Vara
166101	Sil
166102	Götene
166103	Kinne-Vedum
166104	Holmestad
166105	Vättlösa
166200	Tibro
166301	Töreboda
166302	Fredsberg
166303	Bäck
168001	Mariestad
168002	Leksberg
168100	Lidköping
168200	Skara

168301	Skövde
168302	Öm
168303	Våmb
168304	Ryd
168401	Hjo Stadsförsamling
168402	Hjo Landsförsamling
168403	Grevbäck
168500	Tidaholm
168601	Falköpings Stadsförsamling
168602	Friggeråker
170101	Rudskoga
170102	Södra Råda
170103	Visnums-Kil
170104	Visnum
170201	Ölme
170202	Väse
170300	Östra Fågelvik
170401	Bjurtjärn
170402	Lungsund
170500	Kroppa
170601	Brattfors
170602	Färnebo
170603	Nordmark
170604	Gåsborn
170700	Rämmen
170801	Norra Finnskoga
170802	Södra Finnskoga
170803	Dalby
170900	Norra Ny
171000	Ekshärad
171100	Gustav Adolf
171201	Norra Råda
171202	Sunnemo
171301	Älvsbacka
171302	Nyed
171303	Alster
171401	Nedre Ullerud
171402	Övre Ullerud
171500	Stora Kil
171600	Grava
171700	Frykerud
171801	Nor
171802	Segeberstad
171901	Borgvik
171902	Ed
172001	Bro
172002	Södra Ny
172003	Huggenäs

172004	Botilsäter
172005	Ölserud
172006	Millesvik
172007	Eskilsäter
172101	Gillberga
172102	Kila
172201	Svanskog
172202	Långserud
172301	Stavnäs
172302	Värmskog
172303	Högerud
172400	Glava
172500	Sillerud
172601	Karlanda
172602	Holmedal
172603	Blomskog
172604	Trankil
172701	Västra Fågelvik
172702	Töcksmark
172703	Östervallskog
172801	Järnskog
172802	Skillingmark
172900	Köla
173001	Eda Södra Kbfd
173002	Eda Norra Kbfd
173101	Bogen
173102	Gunnarskog
173201	Ny
173202	Älgå
173301	Mangskog
173302	Brunskogs Västra Kbfd. (Brunskog, Del av)
173303	Brunskogs Östra Kbfd. (Brunskog, Del av)
173304	Boda
173400	Gräsmark
173501	Sunne, Del av
173502	Västra Ämtevik
173503	Östra Ämtevik
173600	Lysvik
173701	Fryksände
173702	Lekvattnet
173800	Östmark
173901	Vitsand
173902	Nyskoga
176000	Storfors
176100	Hammarö
176201	Ransäter
176202	Munkfors
176300	Forshaga

176400	Grums
176500	Silbodal
176600	Sunne, Del av
178000	Karlstad
178100	Kristinehamn
178200	Filipstad
178300	Hagfors
178401	Arvika Östra
178402	Arvika Västra
178501	Säffle
178502	Tveta
180101	Mosjö
180102	Täby
180201	Vintrosa
180202	Tysslinge
180203	Gräve
180301	Kil
180302	Ervalla
180303	Axberg
180304	Hovsta
180401	Rinkaby
180402	Glanshammar
180403	Ödeby
180404	Lillkyrka
180405	Götlunda
180501	Lännäs
180502	Asker
180601	Stora Mellösa
180602	Norrbyås
180701	Gällersta
180702	Ekeby
180801	Sköllersta
180802	Svennevad
180803	Bo
180901	Lerbäck
180902	Snavlunda
181000	Hammar
181101	Viby
181102	Tångeråsa
181200	Hallsberg, Del av
181301	Hardemo
181302	Kumla, Del av
181401	Hidinge
181402	Knista
181403	Kräcklinge
181404	Hackvad
181405	Edsberg
181501	Kvistbro

181502	Skagershult
181503	Nysund
181600	Grythyttan
181701	Hjulsjö
181702	Järnboås
181703	Nora Bergsförsamling
181704	Viker
181801	Guldsmedshyttan
181802	Linde
182001	Fellingsbro
182002	Fellingsbro Norra
182100	Ramsberg
182201	Ljusnarsberg Kbfd. (Ljusnarsberg, Del av)
182202	Hörkens Kbfd.
186000	Ramundeboda
186100	Hallsberg, Del av
186200	Degerfors
186300	Hällefors
186400	Ljusnarsberg Kbfd. (Ljusnarsberg, Del av)
186500	Näsby
188001	Nikolai
188002	Olaus Petri
188003	Längbro
188004	Almby
188100	Kumla, Del av
188201	Askersunds Stadsförsamling
188202	Askersunds Landsförsamling
188300	Karlskoga
188400	Nora Stadsförsamling
188500	Lindesberg
190101	Torpa
190102	Kung Karl, Del av
190103	Kungs-Barkarö
190104	Björskog
190201	Arboga Landsförsamling
190202	Himmeta
190203	Medåker
190204	Västra Skedvi
190301	Kolsva Södra Kbfd.
190302	Kolsva Norra Kbfd.
190401	Hed
190402	Skinnskatteberg
190403	Gunnilbo
190501	Odensvi
190502	Munktorp
190601	Kolbäck
190602	Rytterne
190603	Säby

190700	Sura
190801	Ramnäs
190802	Västervåla
191001	Karbenning
191002	Västerfärnebo
191003	Fläckebo
191101	Haraker
191102	Romfartuna
191103	Skultuna
191201	Lillhärad
191202	Dingtuna
191203	Västerås-Barkarö
191301	Irsta
191302	Kärrbo
191303	Kungsåra
191304	Ängsö
191305	Björksta
191401	Hubbo
191402	Tillberga
191403	Tortuna
191404	Sevalla
191501	Simtuna
191502	Frösthult
191503	Härnevi
191504	Torstuna
191505	Österunda
191506	Altuna
191600	Vittinge
191701	Västerlövsta
191702	Huddunge
191703	Enåker
191801	Norrby
191802	Tärna
191803	Kumla
191804	Kila
191900	Möklinta
192000	Nora
192101	Östervåla
192102	Harbo
196000	Kung Karl, Del av
196101	Hallstahammar
196102	Berg
196200	Norberg
198001	Västerås
198002	Lundby
198003	Badelunda
198004	Skerike
198101	Sala Stadsförsamling

198102	Sala Landsförsamling
198200	Fagersta (Västanfors)
198300	Köping
198401	Arboga Kbfd. (Del av Arboga Stadsförsamling)
198402	Säterbo Kbfd. (Del av Arboga Stadsförsamling)
200101	Horndals Kbfd.
200102	By Kbfd.
200201	Folkärna Kbfd. (Folkärna, Del av)
200202	Krylbo Kbfd., Del av
200300	Grytnäs
200401	Garpenberg
200402	Hedemora, Del av
200501	Husby Kbfd.
200502	Stjärnsunds Kbfd.
200503	Långshyttans Kbfd.
200600	Stora Skedevi Stora Skedvi
200701	Vika
200702	Hosjö
200800	Sundborn
200901	Grycksbo Kbfd. (Stora Kopparberg, Del av)
200902	Stora Koppargs Kbfd. (Stora Kopparberg, Del av)
200903	Aspeboda
201001	Svärdsjö
201002	Svartnäs
201100	Enviken
201201	Stora Tuna Kbfd. (Stora Tuna, Del av)
201202	Torsång
201301	Gustafs
201302	Silvberg
201401	Söderbärke
201402	Malingsbo
201500	Norrbärke, Del av
201600	Ludvika, Del av
201701	Grängesberg
201702	Grangärde
201800	Säfsnäs
201900	Nås
202000	Floda
202101	Järna Kbfd.
202102	Vansbro Kbfd.
202200	Äppelbo
202301	Tyngsjö F.D. Kapellag (Hedemora, Del av)
202302	Malungs församling i övrigt
202401	Lima Kbfd.
202402	Rörbäcksnäs Kbfd.
202500	Transtrand
202601	Mockfjärd
202602	Gagnef

202700	Ål
202800	Bjursås
202901	Leksand
202902	Djura
203000	Siljansnäs
203101	Rättvik
203102	Bingsjö-Dådran
203200	Boda
203300	Ore
203401	Skattunges F.D. Kapellag
203402	Orsa församling i övrigt
203500	Våmhus
203700	Sollerön
203801	Söromsjöns Kbfd.
203802	Venjans Kbfd.
203901	Evertsbergs Kbfd.
203902	Älvdalens Kbfd.
203903	Åsens Kbfd.
204000	Särna
204100	Idre
206000	Krylbo Kbfd., Del av + Folkärna, Del av
206100	Norrbärke, Del av
206200	Mora
208000	Falu Kristine församling
208100	Borlänge Kbfd. + Stora Tuna, Del av
208200	Säter
208300	Hedemora Utom Tyngsjö F.D. Kapellag (Hedemora, Del av)
208400	Avesta
208500	Ludvika, Del av
210101	Åmot
210102	Ockelbo
210200	Järbo
210300	Ovansjö, Del av
210400	Hofors
210500	Torsåker
210600	Årsunda
210700	Österfärnebo
210800	Hedesunda
210900	Valbo
211000	Hille
211100	Hamrånge
211201	Lingbo
211202	Skog
211301	Ljusne
211302	Söderala
211303	Bergvik
211304	Mo
211400	Rengsjö

211501	Trönö
211502	Norråla
211600	Enånger
211701	Njutånger
211702	Nianfors
211801	Segersta
211802	Hanebo
212001	Svabenverks F.D. Kapellag
212002	Alfta församling i övrigt
212101	Ovanåker
212102	Voxna
212201	Hamra
212202	Los
212301	Färila
212302	Kårböle
212400	Ramsjö
212500	Ljusdal, Del av
212600	Järvsö
212701	Undersvik
212702	Arbrå
212800	Delsbo
212901	Bjuråker
212902	Norrbo
213001	Forssa
213002	Hög
213101	Hälsingtuna
213102	Rogsta
213201	Ilsbo
213202	Harmånger
213203	Jättendal
213300	Gnarp
213400	Bergsjö
213500	Hassela
216000	Ovansjö, Del av
216100	Ljusdal, Del av
218001	Heliga Trefaldighet
218002	Staffan
218100	Sandviken
218201	Söderhamn
218202	Sandarne
218301	Katrinebergs F.D. Kapellag
218302	Annefors F.D. Kapellag
218303	Bollnäs församling i övrigt
218401	Huddiksvall
218402	Idenor
220100	Haverö
220200	Borgsjö Kbfd. (Borgsjö, Del av)
220300	Torp

220400	Stöde
220501	Sättna
220502	Selånger
220600	Tuna
220700	Attmar
220800	Njurunda
220900	Alnö
221001	Indal
221002	Holm
221003	Liden
221101	Ljustorp
221102	Hässjö
221103	Tynderö
221201	Häggdånger
221202	Stigsjö
221203	Viksjö
221204	Säbrå
221205	Hemsö
221300	Högsjö
221401	Nora
221402	Skog
221500	Nordingrå
221601	Vibyggerå
221602	Ullånger
221700	Bjärträ
221801	Styrnäs
221802	Gålsjö F.D. Bruksförsamling (Boteå, Del av)
221803	Boteå församling i övrigt (Boteå, Del av)
221804	Överlänнас
221805	Sånga
221901	Dal
221902	Torsåker
221903	Ytterlänнас
222001	Graninge
222002	Långsele
222101	Ed
222102	Resele
222200	Helgum
222301	Edsele
222302	Ramsele
222400	Ådalsliden
222500	Junsele
222601	Fjällsjö
222602	Bodum
222700	Tåsjö
222801	Solbergs Kbfd. (Anundsjö, Del av)
222802	Anundsjö Kbfd. (Anundsjö, Del av)
222803	Skorped

222901	Sidensjö
222902	Nätra
223000	Mo
223100	Själevad
223200	Arnäs
223300	Grundsunda
223400	Gideå
223500	Björna
223600	Trehörningsjö
226000	Ånge Kbfd. (Borgsjö, Del av)
226100	Skön
226200	Timrå
228000	Härnösand
228101	Gustav Adolf
228102	Skönsmon
228200	Kramfors (Gudmundrå)
228301	Sollefteå
228302	Multrä
228400	Örnsköldsvik
230100	Fors
230201	Hällesjö
230202	Håsjö
230300	Ragunda
230401	Borgvattnet
230402	Stugun
230501	Bräcke
230502	Nyhem
230601	Sundsjö
230602	Revsund
230603	Bodsjö
230701	Hackås
230702	Sunne
230703	Näs
230801	Lockne
230802	Marieby
230803	Brunflo
230901	Rödön
230902	Näskott
230903	Aspås
230904	Ås
231001	Kyrkås
231002	Lit
231100	Häggenås
231201	Gåxsjö
231202	Hammerdal
231301	Ström
231302	Alanäs
231400	Frostviken

231500	Hotagen
231601	Laxsjö
231602	Föllinge
231701	Offerdals Kbfd.
231702	Rönnöfors Kbfd.
231800	Alsen
231901	Mattmar
231902	Mörsil
232000	Kall
232100	Åre
232200	Undersåker
232301	Hallen
232302	Marby
232303	Norderö
232401	Oviken
232402	Myssjö
232501	Storsjö
232502	Åsarne
232503	Klövsjö
232600	Berg
232700	Rätan
232801	Vemdalen
232802	Hede
232901	Ljusnedal
232902	Tännäs
233001	Linsell
233002	Sveg, Del av
233003	Älvros
233101	Överhogdal
233102	Ytterhogdal
233103	Ängersjö
233200	Lillhärdal
236000	Frösö
236100	Sveg, Del av
238000	Östersund
240101	Norrfors Kbfd.
240102	Nordmalings Kbfd.
240200	Hörnefors
240300	Bjurholm
240401	Degerfors Kbfd.
240402	Åmsele Kbfd.
240500	Vännäs Landskommuns Kbfd. (Vännäs, Del av)
240601	Umeå Södra Kbfd.
240602	Tavelsjö Kbfd.
240701	Sävars Övre Kbfd.
240702	Sävars Nedre Kbfd.
240800	Holmön
240901	Bygdeå Kbfd. (Bygdeå, Del av)

240902	Överklintens Kbfd. (Bygdeå, Del av)
240903	Robertsfors
241000	Nysätra
241100	Lövånger
241201	Burträsk
241202	Kalvträsk
241300	Bureå
241401	Skellefteå Landsförsamling Kbfd. (Skellefteå Landsförsamling, Del av)
241402	Bolidens Kbfd. (Skellefteå Landsförsamling, Del av)
241403	Kågedalen
241501	Byske
241502	Fällfors
241600	Jörn
241701	Bastuträsks Kbfd.
241702	Norsjö Kbfd.
241800	Malå
241900	Örträsk
242001	Lycksele Kbfd., Del av (Lycksele, Del av)
242002	Björksele Kbfd. (Lycksele, Del av)
242101	Stensele Kbfd.
242102	Umnäs Kbfd.
242201	Sorsele Kbfd.
242202	Gargnäs Kbfd.
242300	Tärna
242401	Dikanäs Kbfd. (Vilhelmina, Del av)
242402	Vilhelmina Kbfd., Del av (Vilhelmina, Del av)
242501	Dorotea
242502	Risbäck
242700	Fredrika
246000	Vännäs Köpings Kbfd. (Vännäs, Del av)
246100	Holmsund
246200	Vilhelmina Kbfd., Del av (Vilhelmina, Del av)
246300	Åsele
248000	Umeå Stadsförsamling
248100	Lycksele Kbfd., Del av (Lycksele, Del av)
248201	Sankt Olov
248202	Sankt Örjan
250100	Hortlax
250201	Piteå Kbfd.
250202	Markbygdens Kbfd.
250300	Norrjärden
250400	Älvsby, Del av
250501	Glommersträsks Kbfd.
250502	Arvidsjaur's Kbfd.
250601	Södra Bergnäs Kbfd.
250602	Arjeplogs Kbfd.
250700	Nederluleå

250800	Överluleå, Del av
250900	Edefors
251001	Puottoare Kbfd.
251002	Jokkmokks Kbfd.
251003	Porjus Kbfd.
251004	Kvikkjokks Kbfd.
251005	Vuollerims Kbfd.
251101	Råneå Nedre Kbfd.
251102	Råneå Övre Kbfd.
251201	Töre Kbfd.
251202	Morjärvs Kbfd.
251301	Överkalix Nedre Kbfd.
251302	Överkalix Övre Kbfd.
251400	Nederkalix
251501	Seskarö Kbfd. (Nedertorneå-Haparanda, Del av)
251502	Nedertorneå Kbfd. (Nedertorneå-Haparanda, Del av)
251600	Karl Gustav
251700	Hietaniemi
251801	Övertorneå Kbfd.
251802	Svansteins Kbfd.
251900	Korpilombolo
252000	Tärendö
252101	Pajala Kbfd. (Pajala, Del av)
252102	Kaunisvaara Kbfd. (Pajala, Del av)
252103	Muonionalusta
252200	Junosuando
252301	Gällivare Kbfd.
252302	Malmbergets Kbfd.
252303	Niilivaara Kbfd.
252304	Hakkas Kbfd.
252305	Nattavara Kbfd.
252306	Vitträsk Kbfd.
252400	Karesuando
256000	Älvsby, Del av
258000	Luleå
258100	Piteå Stadsförsamling
258200	Överluleå, Del av
258300	Haparanda Kbfd. (Nedertorneå-Haparanda, Del av)
258401	Jukkasjärvi
258402	Vittangi
046000	046100. Se relaterat dokument om felaktiga koder.
046101	046001. Se relaterat dokument om felaktiga koder.
046102	046002. Se relaterat dokument om felaktiga koder.
066301	066201. Se relaterat dokument om felaktiga koder.
066302	066202. Se relaterat dokument om felaktiga koder.
066303	066203. Se relaterat dokument om felaktiga koder.
076200	076100. Se relaterat dokument om felaktiga koder.
076301	076201. Se relaterat dokument om felaktiga koder.

076302	076202. Se relaterat dokument om felaktiga koder.
076400	076300. Se relaterat dokument om felaktiga koder.
076501	076901. Se relaterat dokument om felaktiga koder.
076502	076902. Se relaterat dokument om felaktiga koder.
076603	076403. Se relaterat dokument om felaktiga koder.
076900	076700. Se relaterat dokument om felaktiga koder.
086101	086301. Se relaterat dokument om felaktiga koder.
086102	086302. Se relaterat dokument om felaktiga koder.
086300	086200. Se relaterat dokument om felaktiga koder.
126201	126801. Se relaterat dokument om felaktiga koder.
126202	126802. Se relaterat dokument om felaktiga koder.
126400	126300. Se relaterat dokument om felaktiga koder.
126601	126501. Se relaterat dokument om felaktiga koder.
126602	126502. Se relaterat dokument om felaktiga koder.
126603	126503. Se relaterat dokument om felaktiga koder.
126800	126700. Se relaterat dokument om felaktiga koder.
140200	140300. Se relaterat dokument om felaktiga koder.
140501	140201. Se relaterat dokument om felaktiga koder.
140502	140202. Se relaterat dokument om felaktiga koder.
140503	140203. Se relaterat dokument om felaktiga koder.
156301	156601. Se relaterat dokument om felaktiga koder.
156302	156602. Se relaterat dokument om felaktiga koder.
156303	156603. Se relaterat dokument om felaktiga koder.
156304	156604. Se relaterat dokument om felaktiga koder.
156305	156605. Se relaterat dokument om felaktiga koder.
156306	156606. Se relaterat dokument om felaktiga koder.
156600	156500. Se relaterat dokument om felaktiga koder.
xxxx00	Arbetsplatsförsamling som är belägen inom stad specificeras ej församlingen (se nedan).
018000	Stockholm
023602	Uppgift saknas
028900	Östhammar
029000	Öregrund
029100	Sigtuna
038000	Uppsala
048000	Nyköping
048400	Eskilstuna
048700	Mariefred
058000	Linköping
058100	Norrköping
058200	Söderköping
058300	Motala
058400	Vadstena
058500	Skänninge
058600	Mjölby
066200	Gislaved
068000	Jönköping
068400	Sävsjö

068800	GRÄNNA
076101	076801. Se relaterat dokument om felaktiga koder.
076102	076802. Se relaterat dokument om felaktiga koder.
108000	Karlskrona
118000	Kristianstad
118100	Simrishamn
118200	Ängelholm
128000	Malmö
128100	Lund
128200	Landskrona
128300	Helsingborg
128800	Skanör-Falsterbo
138200	Falkenberg
148000	Göteborg
148200	Kungälv
148400	Lysekil
152700	Vårgårda
158000	Vänersborg
158200	Alingsås
158300	Borås
168000	Mariestad
168300	Skövde
168400	Hjo
168600	Falköping
178400	Arvika
178500	Säffle
188000	Örebro
188200	Askersund
198000	Västerås
198100	Sala
198400	Arboga
218000	Gävle
218200	Söderhamn
218300	Bollnäs
218400	Hudiksvall
228100	Sundsvall
228300	Sollefteå
248200	Skellefteå
258400	Kiruna

ArbStKomFoB60

Klassifikation	ArbStKomFoB60
Version	ArbStKomFoB60
Nivå	ArbStKomFoB60

Värden

Kod	Text
0000	Ej förvärvsarbete
0002	Uppgift saknas
0112	Uppgift saknas
0180	Stockholms stad
0202	Väddö
0203	Häverö
0204	Knutby
0205	Almunge
0206	Sjuhundra
0207	Lyhundra
0208	Frötuna
0209	Blidö
0210	Roslags-Länna
0211	Knivsta
0212	Skepptuna
0213	Märsta
0214	Upplands-Väsby
0215	Vallentuna
0216	Össeby
0217	Österåker
0218	Ljusterö
0219	Djurö
0220	Värmdö
0221	Gustavsberg
0222	Boo
0223	Järfälla
0224	Färingsö
0225	Ekerö
0226	Huddinge
0227	Botkyrka
0228	Salem
0229	Grödinge
0230	Östertälje
0231	Turinge
0232	Järna
0233	Sorunda
0234	Ösmo
0235	Västerhaninge
0236	Österhaninge
0238	Tyresö
0260	Täby
0261	Stocksund
0262	Danderyd
0263	Sollentuna
0264	Saltsjöbaden

0280	Nynäshamn
0281	Södertälje
0282	Nacka
0283	Sundbyberg
0284	Solna
0285	Djursholm
0286	Lidingö
0287	Vaxholm
0288	Norrtälje
0289	Östhammar
0290	Öregrund
0291	Sigtuna
0301	Åsunda
0302	Södra Trögd
0303	Norra Trögd
0304	Upplands-Bro
0305	Håbo
0306	Lagunda
0307	Södra Hagunda
0308	Norra Hagunda
0309	Bälinge
0310	Vaksala
0311	Rasbo
0312	Oland
0313	Dannemora
0314	Vattholma
0315	Björklinge
0316	Vendel
0317	Tierps Landskommun
0318	Söderfors
0319	Älvkarleby
0320	Västland
0321	Österlövsta
0322	Hållnäs
0360	Tierps Köping
0380	Uppsala
0381	Enköping
0401	Tunaberg
0402	Jönåker
0403	Björkvik
0404	Stigtomta
0405	Rönö
0406	Svärta
0407	Tystberga
0408	Vagnhärad
0409	Hölö
0411	Daga
0412	Åker

0413	Enhörna
0414	Stallarholmen
0415	Tosterö
0416	Vårfruberga
0417	Kafjärden
0418	Hällby
0419	Västra Rekarne
0420	Husby-Rekarne
0421	Ärla
0422	Mellösa
0423	Sparreholm
0424	Bettna
0425	Sködinge
0426	Floda
0427	Stora Malm
0428	Västra Vingåker
0429	Julita
0460	Malmköping
0461	Gnesta
0480	Nyköping
0481	Oxelösund
0482	Flen
0483	Katrineholm
0484	Eskilstuna
0485	Torshälla
0486	Strängnäs
0487	Mariefred
0488	Trosa
0501	Godegård
0502	Tjällmo
0503	Borensberg
0504	Boberg
0505	Aska
0506	Östgöta-Dal
0507	Folkunga
0508	Alvastra
0509	Ödeshög
0510	Södra Göstring
0511	Vifolka
0512	Ydre
0513	Västra Kinda
0514	Södra Kinda
0515	Norra Kinda
0516	Björnsäter
0518	Landeryd
0519	Vårdnäs
0520	Södra Valkebo
0521	Norra Valkebo

0522	Kärna
0523	Vreta Kloster
0524	Åkerbo
0525	Norsholm
0526	Skärblacka
0527	Hällestad
0528	Hävla
0529	Kvillinge
0530	Kolmården
0531	Västra Vikbolandet
0532	Östra Vikbolandet
0533	Stegeborg
0534	Aspveden
0535	Ringarum
0536	Gryt
0560	Boxholm (Ekeby)
0561	Åtvidaberg (Åtvid)
0562	Finspång (Risinge)
0563	Valdemarsvik
0580	Linköping
0581	Norrköping
0582	Söderköping
0583	Motala
0584	Vadstena
0585	Skänninge
0586	Mjölby
0601	Ingatorp
0602	Höreda
0603	Solberga
0604	Bredestad
0605	Hullaryd
0606	Linderås
0607	Visingsö
0608	Skärstad
0609	Lekeryd
0610	Hakarp
0611	Tenhult
0612	Forserum
0613	Månsarp
0614	Bankeryd
0615	Norra Mo
0616	Södra Mo
0617	Gnosjö
0619	Villstad
0620	Burseryd
0621	Hylte
0622	Unnaryd
0623	Reftele

0624	Bredaryd
0625	Forsheda
0626	Bor
0627	Rydaholm
0628	Klevshult
0630	Vrigstad
0631	Malmbäck
0632	Norra Sandsjö
0633	Hjälmseryd
0634	Bäckaby
0635	Korsberga
0636	Nye
0637	Alseda
0638	Vetlanda Landskommun
0639	Björkö
0640	Lannaskede
0660	Mariannelund
0661	Norrahammar
0662	Gislaved
0663	Skillingaryd
0664	Bodafors
0665	Vaggeryd
0666	Anderstorp
0680	Jönköping
0681	Huskvarna
0682	Nässjö
0683	Värnamo
0684	Sävsjö
0685	Vetlanda
0686	Eksjö
0687	Tranås
0688	Gränna
0701	Åseda (Landskommun)
0702	Nottebäck
0703	Braås
0705	Älghult
0706	Hälleberga
0707	Ekeberga
0708	Algutsboda
0709	Älmeboda
0710	Ljuder
0711	Östra Torsås
0712	Linneryd
0713	Södra Sandsjö
0714	Väckelsång
0715	Urshult
0717	Mellersta Kinnevald
0718	Bergunda

0719	Rottne
0720	Lammhult
0721	Moheda
0722	Hjortsberga
0723	Vislanda
0724	Skatelöv
0725	Västra Torsås
0726	Virestad
0727	Stenbrohult
0728	Ryssby
0729	Hamneda
0730	Berga
0731	Annerstad
0732	Lidhult
0733	Göteryd
0760	Åseda
0761	Lessebo
0762	Hovmantorp
0763	Tingsryd
0764	Alvesta
0765	Älmhult
0766	Traryd
0767	Markaryd
0768	Lenhovda
0769	Almundsryd
0780	Växjö
0781	Ljungby
0801	Uknadalen
0802	Överum
0803	Tjust-Ed
0804	Loftahammar
0805	Gamleby
0806	Hallingeberg
0807	Gladhammar
0808	Hjorted
0809	Locknevi
0810	Södra Vi
0811	Sevede
0812	Tuna
0813	Misterhult
0814	Kristdala
0815	Vena
0816	Lönneberga
0817	Målilla
0819	Mörlunda
0820	Fagerhult
0821	Högsby
0822	Fliseryd

0823	Döderhult
0824	Ålem
0825	Alsterbro
0826	Ryssby
0827	Läckeby
0828	Dörby
0829	Ljungbyholm
0830	Södermöre
0831	Mortorp
0832	Madesjö
0833	Vissefjärda
0834	Torsås
0835	Söderåkra
0836	Ölands-Åkerbo
0837	Köpingsvik
0838	Gärdslösa
0839	Torslunda
0840	Mörbylånga
0841	Ottenby
0860	Hultsfred
0861	Mönsterås
0862	Emmaboda
0863	Virserum
0880	Kalmar
0881	Nybro
0882	Oskarshamn
0883	Västervik
0884	Vimmerby
0885	Borgholm
0901	Fårösund
0902	Lärbro
0903	Tingstäde
0904	Dalhem
0905	Romakloster
0906	Stenkumla
0907	Klintehamn
0908	Ljugarn
0909	Stånga
0910	Hemse
0911	Havdhem
0912	Hoburg
0960	Slite
0980	Visby
1001	Jämjö
1002	Sturkö
1003	Randala
1004	Lyckeby
1005	Rödeby

1006	Fridlevsstad
1007	Nättraby
1008	Hasslö
1009	Listerby
1010	Tving
1011	Ronneby Landskommun
1012	Hallabro
1013	Bräckne-Hoby
1014	Hällaryd
1015	Asarum
1016	Kyrkhult
1017	Jämshög
1018	Mörrum
1019	Gammalstorp
1020	Mjällby
1060	Olofström
1080	Karlskrona
1081	Ronneby
1082	Karlshamn
1083	Sölvesborg
1101	Tommarp
1102	Hammenhög
1103	Borrby
1104	Löderup
1105	Glemmingebro
1106	Onslunda
1107	Smedstorp
1108	Kivik
1109	Brösarp
1110	Degeberga
1111	Everöd
1112	Tollarp
1113	Träne
1114	Vä
1115	Fjälkinge
1116	Nosaby
1117	Ivetofta
1118	Näsum
1119	Oppmanna och Vånga
1120	Hjärsås
1121	Knislinge
1122	Araslöv
1123	Broby
1124	Glimmåkra
1125	Örkened
1126	Loshult
1127	Osby (Landskommun)
1128	Hästveda

1129	Vittsjö
1130	Bjärnum
1131	Stoby
1132	Vinslöv
1133	Sösdala
1134	Tyringe
1135	Riseberga
1136	Skånes-Fagerhult
1137	Örkelljunga
1138	Munka-Ljungby
1139	Östra Ljungby
1140	Kvidinge
1141	Ausås
1142	Barkåkra
1143	Hjärnarp
1144	Förslövsholm
1145	Västra Bjäre
1160	Tomelilla
1161	Åhus
1162	Bromölla
1163	Osby
1164	Vinslöv
1165	Perstorp
1166	Klippan
1167	Åstorp
1168	Båstad
1180	Kristianstad
1181	Simrishamn
1182	Ängelholm
1183	Hässleholm
1201	Brunnby
1202	Väsby
1203	Jonstorp
1204	Kattarp
1205	Ödåkra
1206	Mörarp
1207	Billeholm
1208	Kågeröd
1209	Ekeby
1210	Vallåkra
1212	Härslöv
1213	Rönneberga
1214	Svalöv
1215	Teckomatorp
1216	Marieholm
1217	Röstånga
1218	Bosarp
1219	Harrie

1220	Dösjebro
1221	Löddeköpinge
1223	Fläddie
1224	Torn
1225	Södra Sandby
1226	Dalby
1227	Genarp
1228	Veberöd
1229	Bara
1230	Staffanstorp
1231	Burlöv
1232	Bunkeflo
1233	Vellinge
1234	Räng
1235	Skegrie
1236	Månstorp
1237	Oxie
1238	Alstad
1239	Gislöv
1240	Klagstorp
1241	Anderslöv
1242	Vemmenhög
1243	Rydsgård
1244	Ljunits
1245	Herrestad
1246	Blentarp
1247	Östra Färs
1248	Vollsjö
1249	Bjärsjölagård
1250	Långaröd
1251	Östra Frosta
1252	Löberöd
1253	Skarhult
1254	Snogeröd
1255	Norra Frosta
1260	Bjuv
1261	Kävlinge
1262	Lomma
1263	Svedala
1264	Skurup
1265	Sjöbo
1266	Hörby
1267	Höör
1268	Furulund
1280	Malmö
1281	Lund
1282	Landskrona
1283	Hälsingborg

1284	Höganäs
1285	Eslöv
1286	Ystad
1287	Trelleborg
1288	Skanör med Falsterbo
1301	Hishult
1302	Våxtorp
1303	Karup
1304	Ränneslöv
1305	Knäred
1306	Laholms Landskommun
1307	Veinge
1308	Eldsberga
1309	Simlångsdalen
1310	Söndrum
1311	Harplinge
1312	Getinge
1313	Kvibille
1314	Enslöv
1315	Torup
1316	Årstad
1317	Morup
1318	Vinberg
1319	Vessigebro
1320	Ätran
1321	Ullared
1322	Himledalen
1323	Tvååker
1324	Träslöv
1325	Lindberga
1326	Veddige
1327	Värö
1328	Löftadalen
1329	Fjärås
1330	Onsala
1331	Särö
1332	Tölö
1333	Lindome
1360	Oskarström
1380	Halmstad
1381	Laholm
1382	Falkenberg
1383	Varberg
1384	Kungsbacka
1401	Landvetter
1402	Partille
1403	Råda
1404	Källered

1405	Askim
1406	Styrsö
1407	Öckerö
1408	Torslanda
1409	Tuve
1410	Säve
1411	Hermansby
1412	Ytterby
1413	Romelanda
1414	Kode
1415	Stenungsund
1416	Inlands Torpe
1417	Ljungskile
1418	Forshälla
1419	Tjörn
1420	Morlanda
1421	Tegneby
1422	Myckleby
1423	Skaftö
1424	Skredsvik
1425	Lane-Ryr
1426	Smögen
1427	Södra Sotenäs
1428	Tossene
1429	Stängenäs
1430	Munkedal
1431	Svarteborg
1432	Sörbygden
1433	Bullaren
1434	Kville
1435	Tanum
1436	Tjärnö
1437	Vette
1480	Göteborg
1481	Mölnadal
1482	Kungälv
1483	Marstrand
1484	Lysekil
1485	Uddevalla
1486	Strömstad
1501	Tössbo
1502	Lelång
1503	Steneby
1504	Dals-Ed
1505	Bäckefors
1506	Högsäter
1507	Färgelanda
1508	Ödeborg

1509	Kroppefjäll
1510	Skållerud
1511	Bolstad
1512	Brålanda
1513	Frändefors
1514	Västra Tunhem
1515	Södra Väne
1516	Bjärke
1517	Flundre
1518	Lödöse
1519	Skepplanda
1520	Starrkärr
1521	Nödinge
1522	Angered
1523	Stora Lundby
1524	Lerum
1525	Skallsjö
1526	Hemsjö
1527	Vårgårda
1529	Gäsene
1530	Hökerum
1531	Toarp
1532	Brämhult
1533	Fristad
1534	Sandhult
1535	Bollebygd
1536	Björketorp
1537	Sätla
1538	Viskafors
1540	Fritsla
1541	Örby
1542	Västra Mark
1543	Horred
1544	Kungsäter
1545	Svansjö
1546	Högvald Högvad
1547	Kindaholm
1548	Axelfors
1549	Lysjö
1550	Länghem
1551	Limmared
1552	Tranemo
1553	Dalstorp
1554	Åsunden
1555	Redväg
1560	Bengtstorsfors
1561	Mellerud
1562	Lilla Edet

1563	Kinna
1564	Skene
1565	Svenljunga
1566	Herrljunga
1580	Vänersborg
1581	Trollhättan
1582	Alingsås
1583	Borås
1584	Ulricehamn
1585	Åmål
1601	Tun
1602	Grästorp
1603	Essunga
1604	Vedum
1605	Larv
1606	Ryda
1607	Levene
1608	Järpås
1609	Örslösa
1610	Norra Kålland
1611	Kållands-Råda
1612	Vinninga
1613	Husaby
1614	Kinnekuile
1615	Valle
1616	Ardala
1617	Saleby
1618	Kvänum
1619	Vilske
1620	Frökind
1621	Vartofta
1622	Mullsjö
1623	Habo
1624	Fågelås
1625	Hökensås
1626	Fröjered
1627	Dimbo
1628	Stenstorp
1629	Gudhem
1630	Skultorp
1631	Värsås
1632	Binneberg
1633	Timmersdala
1634	Tidan
1635	Moholm
1636	Mölltorp
1637	Karlsborg
1638	Udenäs

1639	Ullervad
1640	Lugnås
1641	Hasslerör
1642	Lyrestad
1643	Amnehärad
1644	Hova
1645	Tiveden
1660	Vara
1661	Götene
1662	Tibro
1663	Töreboda
1680	Mariestad
1681	Lidköping
1682	Skara
1683	Skövde
1684	Hjo
1685	Tidaholm
1686	Falköping
1701	Visnum
1702	Väse
1703	Östra Fågelvik
1704	Ullvättern
1705	Kroppa
1706	Värmlandsberg
1707	Rämmen
1708	Finnskoga-Dalby
1709	Norra Ny
1710	Ekshärad
1711	Gustav Adolf
1712	Norra Råda
1713	Nyed
1714	Ullerud
1715	Stora Kil
1716	Grava
1717	Frykerud
1718	Nor
1719	Ed
1720	Värmlandsnäs
1721	Gillberga
1722	Svanskog
1723	Stavnäs
1724	Glava
1725	Sillerud
1726	Holmedal
1727	Töcksmark
1728	Järnskog
1729	Köla
1730	Eda

1731	Gunnarskog
1732	Älgå
1733	Brunskog
1734	Gräsmark
1735	Stora Sunne
1736	Lysvik
1737	Fryksände
1738	Östmark
1739	Vitsand
1760	Storfors
1761	Hammarö
1762	Munkfors
1763	Forshaga
1764	Grums
1765	Årjäng
1766	Sunne
1780	Karlstad
1781	Kristinehamn
1782	Filipstad
1783	Hagfors
1784	Arvika
1785	Säffle
1801	Mosjö
1802	Tysslinge
1803	Axberg
1804	Glanshammar
1805	Asker
1806	Stora Mellösa
1807	Ekeby och Gällersta
1808	Sköllersta
1809	Lerbäck
1810	Hammar
1811	Viby
1812	Hallsberg Landskommun
1813	Kumla Landskommun
1814	Lekeberg
1815	Svartå
1816	Grythyttan
1817	Noraskog
1818	Linde
1820	Fellingsbro
1821	Ramsberg
1822	Ljusnarsberg
1860	Laxå
1861	Hallsberg
1862	Degerfors
1863	Hällefors
1864	Kopparberg

1865	Frövi
1880	Örebro
1881	Kumla
1882	Askersund
1883	Karlskoga
1884	Nora
1885	Lindesberg
1901	Kung Karl
1902	Medåker
1903	Kolsva
1904	Skinnskatteberg
1905	Munktorp
1906	Kolbäck
1907	Sura
1908	Ramnäs
1910	Västerfärnebo
1911	Skultuna
1912	Dingtuna
1913	Kungsåra
1914	Tillberga
1915	Fjärdhundra
1916	Vittinge
1917	Västerlövsta
1918	Tärna
1919	Möklinta
1920	Nora
1921	Östervåla
1960	Kungsör
1961	Hallstahammar
1962	Norberg
1980	Västerås
1981	Sala
1982	Fagersta
1983	Köping
1984	Arboga
2001	By
2002	Folkärna
2003	Grytnäs
2004	Hedemora Landskommun
2005	Husby
2006	Stora Skedevi Stora Skedvi
2007	Vika
2008	Sundborn
2009	Stora Kopparberg
2010	Svärdsjö
2011	Enviken
2012	Stora Tuna
2013	Gustafs

2014	Söderbärke
2015	Norrbärke
2016	Ludvika landskommun
2017	Grangärde
2018	Säfsnäs
2019	Nås
2020	Floda
2021	Järna
2022	Äppelbo
2023	Malung
2024	Lima
2025	Transtrand
2026	Gagnef
2027	Ål
2028	Bjursås
2029	Leksand
2030	Siljansnäs
2031	Rättvik
2032	Boda
2033	Ore
2034	Orsa
2035	Våmhus
2037	Sollerön
2038	Venjan
2039	Älvdalen
2040	Särna
2041	Idre
2060	Krylbo
2061	Smedjebacken
2062	Mora
2080	Falun
2081	Borlänge
2082	Säter
2083	Hedemora
2084	Avesta
2085	Ludvika
2101	Ockelbo
2102	Järbo
2103	Ovansjö Landskommun
2104	Hofors
2105	Torsåker
2106	Årsunda
2107	Österfärnebo
2108	Hedesunda
2109	Valbo
2110	Hille
2111	Hamrånge
2112	Skog

2113	Söderala
2114	Rengsjö
2115	Norråla
2116	Enånger
2117	Njutånger
2118	Hanebo
2120	ALfta
2121	Ovanåker
2122	Los
2123	Färila
2124	Ramsjö
2125	Ljusdal landskommun
2126	Järvsö
2127	Arbrå
2128	Delsbo
2129	Bjuråker
2130	Forssa
2131	Hälsingtuna
2132	Harmånger
2133	Gnarp
2134	Bergsjö
2135	Hassela
2160	Storvik
2161	Ljusdal
2180	Gävle
2181	Sandviken
2182	Söderhamn
2183	Bollnäs
2184	Huddiksvall
2201	Haverö
2202	Borgsjö
2203	Torp
2204	Stöde
2205	Selånger
2206	Tuna
2207	Attmar
2208	Njurunda
2209	Alnö
2210	Indals-Liden
2211	Hässjö
2212	Säbrå
2213	Högsjö
2214	Noraström
2215	Nordingrå
2216	Ullånger
2217	Bjärträ
2218	Boteå
2219	Ytterlännäs

2220	Långsele
2221	Resele
2222	Helgum
2223	Ramsele
2224	Ådalsliden
2225	Junsele
2226	Fjällsjö
2227	Tåsjö
2228	Anundsjö
2229	Nätra
2230	Mo
2231	Själevad
2232	Arnäs
2233	Grundsunda
2234	Gideå
2235	Björna
2236	Trehörningsjö
2260	Ånge
2261	Skön
2262	Timrå
2280	Härnösand
2281	Sundsvall
2282	Kramfors
2283	Sollefteå
2284	Örnsköldsvik
2301	Fors
2302	Kälarne
2303	Ragunda
2304	Stugun
2305	Bräcke
2306	Revsund
2307	Hackås
2308	Brunflo
2309	Rödön
2310	Lit
2311	Häggenås
2312	Hammerdal
2313	Ström
2314	Frostviken
2315	Hotagen
2316	Föllinge
2317	Offerdal
2318	Alsen
2319	Mörsil
2320	Kall
2321	Åre
2322	Undersåker
2323	Hallen

2324	Oviken
2325	Övre Ljungdalen
2326	Berg
2327	Rätan
2328	Hede
2329	Tännäs
2330	Sveg
2331	Hogdal
2332	Lillhärdal
2360	Frösö
2361	Sveg
2380	Östersund
2401	Nordmaling
2402	Hörnefors
2403	Bjurholm
2404	Degerfors
2405	Vännäs (Landskommun)
2406	Umeå (Landskommun)
2407	Sävar
2408	Holmön
2409	Bygdeå
2410	Nysätra
2411	Lövånger
2412	Burträsk
2413	Bureå
2414	Skellefteå Landskommun
2415	Byske
2416	Jörn
2417	Norsjö
2418	Malå
2419	Örträsk
2420	Lycksele Landskommun
2421	Stensele
2422	Sorsele
2423	Tärna
2424	Vilhelmina Landskommun
2425	Dorothea
2427	Fredrika
2460	Vännäs
2461	Holmsund
2462	Vilhelmina
2463	Åsele
2480	Umeå
2481	Lycksele
2482	Skellefteå
2501	Hortlax
2502	Piteå Landskommun
2503	Norr fjärden

2504	Älvsby (Landskommun)
2505	Arvidsjaur
2506	Arjeplog
2507	Nederluleå
2508	Överluleå (Landskommun)
2509	Edefors
2510	Jokkmokk
2511	Råneå
2512	Töre
2513	Överkalix
2514	Nederkalix
2515	Nedertorneå
2516	Karl Gustav
2517	Hietaniemi
2518	Övertorneå
2519	Korpilombolo
2520	Tärendö
2521	Pajala
2522	Junosuando
2523	Gällivare
2524	Karesuando
2560	Älvsbyn
2580	Luleå
2581	Piteå
2582	Boden
2583	Haparanda
2584	Kiruna

ArbStLanFoB60

Klassifikation	ArbStLanFoB60
Version	ArbStLanFoB60
Nivå	ArbStLanFoB60

Värden

Kod	Text
00	Ej förvärvsarbetande
01	Stockholms stad
02	Stockholms län
03	Uppsala län
04	Södermanlands län
05	Östergötlands län
06	Jönköpings län
07	Kronobergs län
08	Kalmar län
09	Gotlands län
10	Blekinge län

11	Kristianstads län
12	Malmöhus län
13	Hallands län
14	Göteborgs och Bohus län
15	Älvsborgs län
16	Skaraborgs län
17	Värmlands län
18	Örebro län
19	Västmanlands län
20	Kopparbergs län
21	Gävleborgs län
22	Västernorrlands län
23	Jämtlands län
24	Västerbottens län
25	Norrbottens län

ARegionFoB60

Klassifikation	ARegionFoB60
Version	ARegionFoB60
Nivå	ARegionFoB60

Värden

Kod	Text
01	Stockholm
02	Södertälje
03	Norrtälje
04	Uppsala
05	Enköping
06	Nyköping
07	Eskilstuna
08	Katrineholm
09	Linköping
10	Norrköping
11	Motala
12	Mjölby
13	Jönköping
14	Värnamo
15	Eksjö/Nässjö
16	Tranås
17	Vetlanda
18	Växjö
19	Ljungby
20	Älmhult
21	Kalmar
22	Nybro
23	Oskarshamn

24	Västervik
25	Vimmerby-Hultsfred
26	Visby
27	Karlskrona
28	Karlshamn
29	Kristianstad
30	Hässleholm
31	Ängelholm
32	Simrishamn
33	Malmö
34	Helsingborg
35	Lund
36	Landskrona
37	Trelleborg
38	Ystad
39	Eslöv
40	Halmstad
41	Falkenberg
42	Varberg
43	Göteborg
44	Uddevalla
45	Trollhättan/Vänersborg
46	Borås
47	Ulricehamn
48	Alingsås
49	Mariestad
50	Skövde
51	Falköping
52	Skara
53	Lidköping
54	Vara
55	Karlstad
56	Kristinehamn
57	Arvika
58	Åmål/Säffle
59	Örebro
60	Hallsberg/Kumla
61	Karlskoga
62	Lindesberg
63	Västerås
64	Sala
65	Fagersta
66	Köping
67	Falun
68	Borlänge
69	Ludvika
70	Avesta/Hedemora
71	Mora

72	Gävle
73	Sandviken
74	Söderhamn
75	Bollnäs
76	Hudiksvall
77	Ljusdal
78	Härnösand/Kramfors
79	Sundsvall
80	Sollefteå
81	Örnsköldsvik
82	Östersund
83	Umeå
84	Skellefteå
85	Lycksele
86	Luleå
87	Piteå
88	Boden
89	Gällivare
90	Kiruna
91	Haparanda/Kalix

CivilFoB60

Klassifikation	CivilFoB60
Version	CivilFoB60
Nivå	CivilFoB60

Värden

Kod	Text
1	Gift, ej samboende
2	Gift, samboende
3	Ogift
4	Änka/änkling
5	Skild

DeladTatortFoB60

Klassifikation	DeladTatortFoB60
Version	DeladTatortFoB60
Nivå	DeladTatortFoB60

Värden

Kod	Text
0	Ej delad tätort
1	Delad tätort

DubblettFoB60Ind

Klassifikation	DubblettFoB60Ind
Version	DubblettFoB60Ind
Nivå	DubblettFoB60Ind

Värden

Kod	Text
0	Ej dubblettpost
1	Dubblettpost

FastTypFoB60

Klassifikation	FastTypFoB60
Version	FastTypFoB60
Nivå	FastTypFoB60

Värden

Kod	Text
0	Tillhör ej bostadshushåll inkl uppgift saknas
1	Jordbruksfastighet
2	Annan fastighet
4	Uppgift saknas

FlandFoB60Ind

Klassifikation	FlandFoB60Ind
Version	FlandFoB60Ind
Nivå	FlandFoB60Ind

Värden

Kod	Text
000	Sverige
100	Sverige
101	Danmark
102	Finland
103	Island
104	Norge
105	Albanien
106	Andorra
107	Belgien
108	Bulgarien
109	Estland

110	Frankrike
111	Grekland
112	Irland
113	Italien
114	Jugoslavien
115	Lettland
116	Lichtenstein
117	Litauen
118	Luxemburg
119	Monaco
120	Nederländerna
121	Polen
122	Portugal
123	Rumänien
124	Saar (området)
125	San Marino
126	Schweiz
127	Sovjetunionen
128	Spanien
129	Storbritannien jämte kolonier
130	Tjeckoslovakien
131	Tyskland
132	Ungern
133	Vatikanen
134	Österrike
235	Egypten
236	Etiopien
237	Federationen Rhodesia och Nyasaland
238	Förenade Arabrepubliken
239	Ghana
240	Guinea
241	Kongo
242	Liberia
243	Libyen
244	Marocko
245	Sudan
246	Sydafrikanska Unionen
247	Tunisien
348	Amerikas Förenta Stater
349	Canada
350	Costa Rica
351	Cuba
352	Dominikanska Republiken
353	Guatemala
354	Haiti
355	Honduras
356	Mexico
357	Nicaragua

358	Panama
359	Salvador
460	Argentina
461	Bolivia
462	Brasilien
463	Chile
464	Colombia
465	Ecuador
466	Paraguay
467	Peru
468	Uruguay
469	Venezuela
570	Afghanistan
571	Burma
572	Ceylon
573	Filippinerna
574	Indien
575	Indonesien
576	Irak
577	Iran
578	Israel
579	Japan
580	Jemen
581	Jordanien
582	Kambodja
583	Kina
584	Korea
585	Laos
586	Libanon
587	Malajiska Folkrepubliken
588	Mongoliska Folkrepubliken
589	Nepal
590	Pakistan
591	Saudiarabien
592	Syrien
593	Thailand
594	Turkiet
595	Vietnam
696	Australien
697	Nya Zeeland
798	Okänd eller övrig
899	Statslös

ForsamlingFoB60

Klassifikation	ForsamlingFoB60
Version	ForsamlingFoB60
Nivå	ForsamlingFoB60

Värden

Kod	Text
018001	Storkyrkoförsamling
018002	Klara
018003	Kungsholm
018004	Sankt Göran
018005	Matteus
018006	Gustav Vasa
018007	Adolf Fredrik
018008	Johannes
018009	Jakob
018010	Engelbrekt
018011	Hedvig Eleonora
018012	Oskar
018013	Sofia
018014	Katarina
018015	Maria Magdalena
018016	Högalid
018017	Hägersten
018018	Brännkyrka
018019	Vantör
018020	Enskede
018021	Skarpnäck
018022	Farsta
018023	Bromma
018024	Essinge
018025	Västerled
018026	Spånga Kbfd. (Spånga, Del av)
018027	Hässelby Kbfd. (Spånga, Del av)
020201	Björkö-Arholma
020202	Väddö
020301	Singö
020302	Häverö
020303	Edebo
020304	Ununge
020401	Edsbro
020402	Knutby
020403	Bladåker
020404	Faringe
020500	Almunge
020601	Fasterna
020602	Rimbo
020603	Rö
020604	Skederid
020605	Husby-Sjuhundra
020701	Malsta
020702	Lohärad

020703	Estuna
020704	Söderby-Karl
020705	Roslags-Bro
020706	Vätö
020801	Rådmansö
020802	Frötuna
020900	Blidö
021001	Länna
021002	Roslags-Kulla
021003	Riala
021101	Lagga
021102	Alsike
021103	Vassunda
021104	Knivsta
021105	Östuna
021201	Husby-Långhundra
021202	Gottröra
021203	Närtuna
021204	Skepptuna
021205	Lunda
021206	Vidbo
021301	Odensala
021302	Husby-Ärlinghundra
021303	Skånela
021304	Norrsunda
021401	Ed
021402	Hammarby
021403	Fresta
021501	Vallentuna
021502	Markim
021503	Orkesta
021504	Frösunda
021601	Kårsta
021602	Vada
021603	Össeby-Garn
021604	Angarn
021701	Östra Ryd
021702	Österåker
021800	Ljusterö
021901	Möja
021902	Djurö
021903	Nämdö
022000	Värmdö
022101	Ingarö
022102	Gustavsberg
022200	Boo
022301	Järfälla Norra Kbfd.
022302	Järfälla Södra Kbfd.

022401	Hilleshög
022402	Skå
022403	Sånga
022404	Färentuna
022501	Munsö
022502	Adelsö
022503	Ekerö
022504	Lövö
022600	Huddinge
022700	Botkyrka
022800	Salem
022900	Grödinge
023001	Östertälje
023002	Tveta
023100	Turinge
023201	Vårdinge
023202	Överjärna
023203	Ytterjärna
023300	Sorunda
023401	Torö
023402	Ösmo
023501	Västerhaninge
023502	Muskö
023601	Österhaninge
023603	Utö
023604	Ornö
023605	Dalarö
023800	Tyresö
026000	Täby
026100	Stocksund (Danderyd, Del av)
026200	Danderyd (Danderyd, Del av)
026300	Sollentuna
026400	Saltsjöbaden
028000	Nynäshamn
028100	Södertälje
028200	Nacka
028300	Sundbyberg
028400	Solna
028500	Djursholm (Danderyd, Del av)
028600	Lidingö
028700	Vaxholm
028800	Norrtälje
028901	Östhammar
028902	Forsmark
028903	Valö
028904	Börstil
028905	Hökhuvud
028906	Harg

029001	Öregrund
029002	Gräsö
029101	Sigtuna
029102	Sankt Olof
029103	Sankt Per
029104	Haga
030101	Enköpings-Näs
030102	Teda
030103	Svinnegarn
030104	Tillinge
030105	Bred
030106	Sparrsätra
030107	Vårfrukyrka
030201	Boglösa
030202	Lillkyrka
030203	Vallby
030204	Kungs-Husby
030205	Torsvi
030206	Veckholm
030301	Hacksta
030302	Löt
030303	Villberga
030304	Husby-Sjutoft
030305	Litslena
030306	Härkeberga
030401	Bro
030402	Låssa
030403	Stockholms-Näs
030404	Västra Ryd
030405	Håbo-Tibble
030406	Håtuna
030501	Kalmar
030502	Yttergran
030503	Övergran
030504	Häggeby
030505	Skokloster
030601	Holm
030602	Fittja
030603	Kulla
030604	Hjälsta
030605	Giresta
030606	Fröslunda
030607	Biskopskulla
030608	Långtora
030609	Nysätra
030610	Gryta
030701	Hagby
030702	Ramsta

030703	Balingsta
030704	Västeråker
030705	Dalby
030706	Uppsala-Näs
030801	Läby
030802	Vänge
030803	Åland
030804	Skogs-Tibble
030805	Järlåsa
030901	Jumkil
030902	Börje
030903	Åkerby
030904	Bälinge
030905	Skuttunge
031001	Vaksala, Del av
031002	Danmark
031003	Funbo
031101	Rasbo
031102	Rasbokil
031201	Stavby
031202	Tuna
031203	Alunda
031204	Ekeby
031205	Skäfthammar
031301	Morkarla
031302	Film
031303	Dannemora
031401	Tensta
031402	Lena
031403	Ärentuna
031501	Björklinge
031502	Viksta
031601	Vendel
031602	Tegelsmora
031700	Tierp, Del av
031800	Söderfors
031901	Älvkarleby
031902	Skutskär
032000	Västland
032100	Österlövsta
032200	Hållnäs
036001	Tierp, Del av
036002	Tolfta
038001	Domkyrkoförsamling
038002	Heliga Trefaldighet
038003	Gamla Uppsala församling
038004	Vaksala, Del av
038100	Enköping

040100	Tunaberg
040201	Bergshammar
040202	Tuna
040203	Lunda
040204	Kila
040300	Björkvik
040401	Stigtomta
040402	Halla
040403	Nykyrka
040404	Bärbo
040501	Råby-Rönö
040502	Lid
040503	Ripsa
040504	Ludgo
040505	Spelvik
040506	Runtuna
040601	Helgona
040602	Svärta
040701	Tystberga
040702	Bogsta
040703	Sättersta
040704	Lästringe
040705	Bälinge
040706	Torsåker
040801	Västerljung
040802	Trosa-Vagnhärad
040901	Hölö
040902	Mörkö
041101	Gåsinge-Dillnäs
041102	Björnlunda
041103	Gryt
041201	Länna
041202	Åker
041300	Enhörna
041401	Toresund
041402	Ytterselö
041403	Överselö
041501	Aspö
041502	Strängnäs Landsförsamling
041601	Vansö
041602	Fogdö
041603	Helgarö
041604	Härad
041701	Barva
041702	Jäder
041703	Kjula
041704	Hammarby
041705	Sundby

041706	Vallby
041801	Torshälla Landsförsamling
041802	Tumbo
041803	Råby-Rekarne
041901	Gillberga
041902	Lista
041903	Öja
041904	Västermo
042001	Näshulta
042002	Husby-Rekarne
042101	Stenkvista
042102	Ärla
042200	Mellösa
042301	Hyltinge
042302	Helgesta
042303	Årdala
042401	Husby-Oppunda
042402	Vrena
042403	Bettna
042404	Blacksta
042405	Forssa
042406	Vadsbro
042501	Lerbo
042502	Sköldinge
042600	Floda
042701	Stora Malm
042702	Östra Vingåker
042800	Västra Vingåker
042901	Österåker
042902	Julita
046001	Lilla Malma
046002	Dunker
046100	Frustuna-Kattnäs
048001	Sankt Nicolai
048002	Nyköpings Östra församling
048100	Oxelösund
048200	Flen
048300	Katrineholm
048400	Okänd församling i Eskilstuna kommun (LghHh)
048401	Fors
048402	Kloster
048500	Torshälla Stadsförsamling
048600	Strängnäs Stadsförsamling
048701	Mariefred
048702	Kärnbo
048703	Taxinge
048800	Trosa Stadsförsamling
050101	Västra Ny

050102	Godegård
050200	Tjällmo
050301	Kristberg
050302	Brunneby
050303	Klockrike
050401	Älvestad
050402	Normlösa
050403	Vallerstad
050404	Skeppsås
050405	Fornåsa
050406	Lönsås
050407	Ekebyborna
050408	Ask
050501	Varv och Styra
050502	Västra Stenby
050503	Hagebyhöga
050504	Fivelstad
050505	Orlunda
050601	Strå
050602	Nässja
050603	Örberga
050604	Herrestad
050605	Källstad
050606	Rogslösa
050607	Väversunda
050701	Hov
050702	Appuna
050703	Hogstad
050704	Rinna
050705	Väderstad
050706	Kumla
050801	Svanshals
050802	Västra Tollstad
050803	Heda
050804	Rök
050805	Trehörna
050901	Stora Åby
050902	Ödeshög
051001	Åsbo
051002	Blåvik
051003	Malexander
051101	Västra Harg
051102	Sya
051103	Östra Tollstad
051104	Viby
051105	Veta
051106	Herrberga
051201	Torpa

051202	Asby
051203	Sund
051204	Västra Ryd
051205	Svinhult
051206	Norra Vi
051301	Tidersrum
051302	Kisa
051303	Västra Eneby
051401	Horn
051402	Hycklinge
051501	Oppeby
051502	Hägerstad
051503	Kättilstad
051504	Tjärstad
051601	Grebo
051602	Värna
051603	Björnsäter
051604	Yxnerum
051800	Landeryd
051901	Vist
051902	Vårdnäs
051903	Skeda
052001	Nykil
052002	Ulrika
052003	Gammalkil
052101	Sjögestad
052102	Västerlösa
052103	Björkeberg
052104	Rappestad
052105	Vikingstad
052201	Slaka
052202	Kärna
052203	Kaga
052204	Ledeberg
052301	Vreta Kloster
052302	Flistad
052303	Ljung
052304	Stjärntorp
052401	Östra Harg
052402	Rystad
052403	Törnevalla
052404	Östra Skrukeby
052405	Lillkyrka
052406	Gistad
052407	Örtomta
052408	Askeby
052409	Bankekind
052410	Vårdsberg

052501	Skärkind
052502	Kimstad
052601	Kullerstad
052602	Vånga
052700	Hällestad
052801	Regna
052802	Skedevi
052901	Simonstorp
052902	Kvillinge
053001	Krokek
053002	Kvarsebo
053101	Östra Stenby
053102	Konungsund
053103	Dagsberg
053104	Furingstad
053105	Täby
053106	Kuddby
053107	Å
053201	Östra Ny
053202	Östra Husby
053203	Häradshammar
053204	Jonsberg
053205	Rönö
053301	Skällvik
053302	Sankt Anna
053303	Börum
053304	Mogata
053401	Västra Husby
053402	Gårdeby
053403	Östra Ryd
053501	Ringarums Kbfd.
053502	Gusums Kbfd.
053600	Gryt
056001	Ekeby Norra Kbfd.
056002	Ekeby Södra Kbfd.
056100	Åtvid
056200	Risinge
056300	Valdemarsvik
058001	Domkyrkoförsamling
058002	Sankt Lars
058101	Sankt Olai
058102	Hedvigs Förs
058103	Matteus
058104	Östra Eneby
058105	Borg
058106	Sankt Johannes
058107	Styrstad
058108	Tingstad

058201	Sankt Laurentii
058202	Drothem
058203	Skönberga
058301	Motala
058302	Vinnerstad
058401	Vadstena
058402	Sankt Per
058501	Skänninge
058502	Bjälbo
058503	Allhelgona
058504	Järstad
058601	Mjölby
058602	Högby
060101	Bellö
060102	Ingatorp
060201	Hult
060202	Edshult
060203	Mellby
060204	Höreda
060301	Norra Solberga
060302	Flisby
060401	Bälaryd
060402	Bredestad
060403	Askeryd
060404	Marbäck
060405	Frinnaryd
060501	Lommaryd
060502	Haurida
060503	Vireda
060601	Adelöv
060602	Linderås
060700	Visingsö
060801	Skärstad
060802	Ölmstad
060901	Svarttorp
060902	Järsnäs
060903	Lekeryd
061000	Hakarp
061101	Rogberga
061102	Barnarp
061103	Ödestugu
061104	Öggestorp
061201	Forserum
061202	Barkeryd
061300	Månsarp
061400	Bankeryd
061501	Bottnaryd
061502	Mulseryd

061503	Angerdhestra
061601	Norra Unnaryd
061602	Stengårdshult
061603	Valdshult
061604	Öreryd
061605	Norra Hestra
061701	Källeryd
061702	Åsenhöga
061703	Kävsjö
061704	Kulltorp, Del av
061705	Gnosjö
061900	Villstad
062001	Burseryd
062002	Sandvik
062003	Gryteryd
062004	Södra Hestra
062101	Långaryd
062102	Färgaryd
062103	Femsjö
062201	Södra Unnaryd
062202	Jälluntofta
062203	Bolmsö
062301	Ås
062302	Kållerstad
062303	Reftele
062401	Bredaryd
062402	Kulltorp, Del av
062501	Kärda
062502	Hånger
062503	Forsheda
062504	Torskinge
062505	Dannäs
062506	Tannåker
062601	Tännö
062602	Voxtorp
062603	Gällaryd
062700	Rydaholm
062801	Fryele
062802	Hagshult
062803	Åker
062804	Tofteryd, Del av
063001	Svenarum
063002	Nydala
063003	Vrigstad
063004	Hylletofta
063101	Malmbäck
063102	Almesåkra
063201	Bringetofta

063202	Norra Sandsjö Kbfd. (Norra Sandsjö, Del av)
063301	Hjälmseryd
063302	Stockaryd
063303	Hultsjö
063401	Skepperstad
063402	Fröderyd
063403	Bäckaby
063404	Ramkvilla
063501	Södra Solberga
063502	Korsberga
063503	Lemnhult
063601	Näshult
063602	Stenberga
063603	Skirö
063604	Nye
063701	Alseda
063702	Ökna
063703	Karlstorp
063704	Skede
063801	Vetlanda, Del av
063802	Bäckseda
063803	Näsby
063901	Björkö
063902	Nävelsjö
064001	Lannaskede
064002	Myresjö
066001	Hässleby
066002	Kråkshult
066100	Norrahammar
066201	Gislaved
066202	Våthult
066203	Bosebo
066300	Tofteryd, Del av
066400	Bodafors Kbfd. (Norra Sandsjö, Del av)
066501	Byarum
066502	Bondstorp
066600	Anderstorp
068001	Sofia
068002	Kristina
068003	Ljungarum
068004	Järstorp
068100	Huskvarna
068200	Nässjö
068300	Värnamo
068401	Sävsjö
068402	Hjärtlunda
068500	Vetlanda, Del av
068600	Eksjö

068700	Tranås (Säby)
068801	Gränna Stadsförsamling
068802	Gränna Landsförsamling
070100	Åseda, Del av
070200	Nottebäck
070301	Sjösås
070302	Hörnaryd
070303	Drev
070304	Dädesjö
070500	Älghult
070600	Hälleberga
070700	Ekeberga
070800	Algutsboda
070901	Långasjö
070902	Älmeboda
071000	Ljuder
071101	Hemmesjö med Tegnaby
071102	Östra Torsås
071201	Nöbbele
071202	Linneryd
071300	Södra Sandsjö
071401	Väckelsång
071402	Uråsa
071403	Jät
071500	Urshult
071701	Kalvsvik
071702	Tavelsås
071703	Dänningelanda
071704	Vederslöv
071801	Öja
071802	Bergunda
071803	Öjaby
071901	Tjureda
071902	Gårdsby
071903	Söraby
071904	Tolg
072001	Asa
072002	Aneboda
072003	Berg
072101	Ormesberga
072102	Ör
072103	Moheda
072104	Slätthög
072105	Mistelås
072200	Hjortsberga och Kvenneberga
072301	Blädinge
072302	Vislanda
072400	Skatelöv

072500	Västra Torsås
072600	Virestad
072700	Stenbrohult
072801	Agunnaryd
072802	Ryssby
072803	Tutaryd
072901	Södra Ljunga
072902	Hamneda
072903	Kånna
073001	Berga
073002	Dörarp
073003	Vittaryd
073101	Angelstad
073102	Annerstad
073103	Nöttja
073104	Torpa
073201	Vrå
073202	Lidhult
073203	Odensjö
073301	Göteryd
073302	Pjätteryd
073303	Hallaryd
076000	Åseda, Del av
076100	Lessebo
076201	Hovmantorp
076202	Furuby
076300	Tingsås
076401	Alvesta
076402	Lekaryd
076403	Härlöv
076500	Älmhult
076601	Hinneryd
076602	Traryd
076700	Markaryd
076801	Herråkra
076802	Lenhovda
076901	Almundsryd
076902	Härlunda
078000	Växjö
078100	Ljungby
080101	Hannäs
080102	Ukna
080103	Gärdserum
080201	Dalhem
080202	Överum
080301	Västra Ed
080302	Tryserum
080303	Östra Ed

080400	Loftahammar
080501	Lofta
080502	Gamleby
080503	Odensvi
080601	Hallingebergs Norra Kbfd.
080602	Hallingebergs Södra Kbfd.
080701	Törnsfall
080702	Gladhammar
080703	Västrum
080800	Hjorted
080901	Blackstad
080902	Locknevi
081001	Djursdala
081002	Södra Vi
081101	Rumskulla
081102	Pelarne
081103	Vimmerby Landsförsamling
081104	Frödinge
081200	Tuna
081301	Misterhults Norra Kbfd.
081302	Misterhults Södra Kbfd.
081400	Kristdala
081500	Vena
081600	Lönneberga
081701	Målilla Kbfd.
081702	Gårdveda Kbfd.
081901	Tveta
081902	Mörlunda
082000	Fagerhult
082101	Fågelfors
082102	Högsby
082103	Långemåla
082200	Fliseryd
082301	Döderhults Kbfd.
082302	Påskallaviks Kbfd.
082400	Ålem
082501	Kråksmåla
082502	Bäckebo
082600	Ryssby
082701	Åby
082702	Förlösa
082801	Kläckeberga
082802	Dörby
082803	Hossmo
082901	Sankt Sigfrid
082902	Ljungby
083001	Hagby
083002	Voxtorp

083003	Halltorp
083004	Arby
083101	Mortorp
083102	Karlslunda
083103	Oskar
083201	Kristvalla
083202	Madesjö
083203	Örsjö
083300	Vissefjärda
083401	Gullabo
083402	Torsås
083501	Söderåkra Norra Kbfd.
083502	Söderåkra Södra Kbfd.
083601	Böda
083602	Högby
083603	Källa
083604	Persnäs
083701	Föra
083702	Alböke
083703	Löt
083704	Egeby
083705	Bredsätra
083706	Köping
083801	Räpplinge
083802	Högsrum
083803	Gärdslösa
083804	Långlöt
083805	Runsten
083901	Glömminge
083902	Algutsrum
083903	Torslunda
083904	Norra Möckleby
083905	Gårdby
083906	Sandby
084001	Vickleby
084002	Resmo
084003	Mörbylånga
084004	Stenåsa
084005	Hulterstad
084006	Kastlösa
084101	Smedby
084102	Södra Möckleby
084103	Segeberstad
084104	Gräsgård
084105	Ventlinge
084106	Ås
086000	Hultsfred
086100	Mönsterås

086200	Emmaboda
086301	Järeda
086302	Virserum
088000	Kalmar
088100	Nybro
088200	Oskarshamn
088300	Västervik
088400	Vimmerby Stadsförsamling
088500	Borgholm
090101	Fårö
090102	Bunge
090103	Rute
090104	Fleringe
090201	Hall
090202	Hangvar
090203	Lärbro
090204	Hellvi
090301	Bäl
090302	Hejnum
090303	Tingstäde
090304	Stenkyrka
090305	Lummelunda
090306	Martebo
090307	Väskinde
090308	Bro
090309	Lokrume
090310	Fole
090401	Ekeby
090402	Källunge
090403	Vallstena
090404	Gothem
090405	Hörsne med Bara
090406	Norrlanda
090407	Ganthen
090408	Dalhem
090501	Barlingbo
090502	Endre
090503	Hejdeby
090504	Follingbo
090505	Akebäck
090506	Roma
090507	Björke
090508	Viklau
090509	Halla
090510	Sjonhem
090511	Vänge
090512	Guldrupe
090513	Buttle

090514	Ala
090515	Kräklingbo
090516	Anga
090517	Gammelgarn
090518	Östergarn
090601	Västerhejde
090602	Träkumla
090603	Vall
090604	Atlingbo
090605	Hogrån
090606	Stenkumla
090607	Tofta
090608	Eskelhem
090701	Västergarn
090702	Sanda
090703	Mästerby
090704	Väte
090705	Hejde
090706	Klinte
090707	Fröjel
090708	Eksta
090709	Sproge
090801	Ardre
090802	Alskog
090803	Garde
090804	Etelhem
090805	Lye
090806	Lau
090901	När
090902	Burs
090903	Stånga
091001	Lojsta
091002	Linde
091003	Hemse
091004	Rone
091005	Alva
091006	Fardhem
091007	Gerum
091008	Levide
091101	Silte
091102	Hablingbo
091103	Havdhem
091104	Eke
091105	Grötlingbo
091106	Näs
091201	Fide
091202	Öja
091203	Hamra

091204	Vamlingbo
091205	Sundre
096001	Othem
096002	Boge
098000	Visby
100101	Kristianopel
100102	Jämjö
100103	Torhamn
100200	Sturkö
100300	Ramdala
100401	Lösen
100402	Mjällby
100403	Flymen
100501	Rödeby Norra Kbfd.
100502	Rödeby Södra Kbfd.
100601	Fridlevsstad
100602	Sillhövda
100700	Nättraby
100800	Hasslö
100901	Förkärla
100902	Listerby
100903	Edestad
100904	Hjortsberga
101001	Tving
101002	Eringsboda
101101	Ronneby Kbfd.,Del av
101102	Kallinge Kbfd
101201	Backaryd
101202	Öljehult
101300	Bräckne-Hoby
101401	Åryd
101402	Hällaryd
101501	Ringmåla
101502	Asarum
101600	Kyrkhult
101700	Jämshögs Kbfd. (Jämshög, Del av)
101801	Mörum
101802	Elleholm
101901	Gammalstorp
101902	Ysane
102000	Mjällby
106000	Olofströms Kbfd. (Jämshög, Del av)
108001	Karlskrona Stadsförsamling
108003	Tjurkö
108004	Aspö
108100	Ronneby Kbfd.,Del av
108200	Karlshamn
108300	Sölvesborg

110101	Bolshög
110102	Östra Tommarp
110103	Östra Vemmerlöv
110104	Stiby
110201	Östra Herrestad
110202	Östra Ingelstad
110203	Hannas
110204	Hammenhög
110205	Vallby
110301	Östra Hoby
110302	Borrby
110401	Hörup
110402	Löderup
110403	Valleberga
110501	Ingelstorp
110502	Glemminge
110503	Bollerup
110504	Tosterup
110505	Övraby
110601	Spjutstorp
110602	Tranås
110603	Onslunda
110701	Smedstorp
110702	Kverrestad
110801	Sankt Olof
110802	Rörum
110803	Södra Mellby
110804	Vitaby
110901	Eljaröd
110902	Fågeltofta
110903	Andrarum
110904	Brösarp
110905	Ravlunda
111001	Maglehem
111002	Hörröd
111003	Huaröd
111004	Degeberga
111005	Vittskövle
111101	Östra Sönnarslöv
111102	Everöd
111103	Lyngsjö
111201	Östra Vram
111202	Västra Vram
111203	Linderöd
111301	Äsphult
111302	Djurröd
111303	Träne
111401	Skepparslöv

111402	Vä
111403	Köpinge
111501	Rinkaby
111502	Nymö
111503	Trolle-Ljungby
111504	Ivö
111505	Kiaby
111506	Fjälkinge
111507	Gustaf Adolf
111601	Nosaby
111602	Fjälkestad
111603	Österslöv
111701	Ivetofta, Del av
111702	Gualöv
111800	Näsum
111901	Vånga
111902	Oppmanna
112000	Hjärsås
112101	Knislinge
112102	Gryt
112103	Kviinge
112201	Norra Strö
112202	Önnestad
112203	Färlöv
112301	Emmislöv
112302	Östra Broby
112400	Glimmåkra
112500	Örkened
112600	Loshult
112700	Osby, Del av
112801	Hästveda
112802	Farstorp
112901	Verum
112902	Visseltofta
112903	Vittsjö
113001	Norra Åkarp
113002	Vankiva
113101	Ignaberga
113102	Stoby
113103	Norra Sandby
113201	Gumlösa
113202	Sörby
113203	Vinslöv, Del av
113204	Nävlinge
113301	Norra Mellby
113302	Häglinge
113303	Tjörnarp
113304	Brönnestad

113401	Matteröd
113402	Finja
113403	Hörja
113404	Röke
113405	Västra Torup
113501	Färingtofta
113502	Riseberga
113600	Skånes-Fagerhult
113701	Örkelljunga
113702	Rya
113801	Tåssjö
113802	Munka-Ljungby
113901	Össjö
113902	Källna
113903	Östra Ljungby
114000	Kvidinge
114101	Strövelstorp
114102	Ausås
114103	Starby
114200	Barkåkra
114301	Tåstarp
114302	Hjärnarp
114401	Förlöv
114402	Grevie
114501	Västra Karup
114502	Hov
114503	Torekov
116001	Ullstorp
116002	Benestad
116003	Ramsåsa
116004	Tryde
116005	Tomelilla
116100	Åhus
116200	Ivetofta, Del av
116300	Osby, Del av
116400	Vinslöv, Del av
116501	Perstorp
116502	Oderljunga
116601	Klippan
116602	Vedby
116603	Västra Sönnarslöv
116701	Björnekulla
116702	Västra Broby
116800	Båstad
118001	Heliga Trefaldighet
118002	Norra Åsum
118101	Simrishamn
118102	Simris

118103	Östra Nöbbelöv
118104	Järrestad
118105	Gladsax
118201	Ängelholm
118202	Rebbelberga
118203	Höja
118300	Hässleholm
120100	Brunnby
120201	Väsby
120202	Viken
120301	Jonstorp
120302	Farhult
120401	Välinge
120402	Kattarp
120501	Allerum
120502	Fleninge
120601	Kropp
120602	Välluv
120603	Frillestad
120604	Hässlunda
120605	Mörarp
120701	Risekatslösa
120702	Norra Vram
120801	Stenestad
120802	Kågeröd
120803	Halmstad
120900	Ekeby
121001	Bårslöv
121002	Ottarp
121003	Fjärestad
121004	Kvistofta
121201	Glumslöv
121202	Härslöv
121203	Säby
121204	Vadensjö
121205	Örja
121301	Tofta
121302	Asmundtorp
121303	Sireköpinge
121304	Billeberga
121401	Tirup
121402	Svalöv
121403	Felestad
121501	Källs-Nöbbelöv
121502	Norra Skrävlinge
121503	Norrvidinge
121504	Södervidinge
121601	Reslöv

121602	Östra Karaby
121603	Torrlösa
121701	Konga
121702	Röstånga
121703	Ask
121704	Billinge
121801	Stehag
121802	Bosarp
121803	Trollenäs
121804	Västra Strö
121901	Virke
121902	Remmarlöv
121903	Örtofta
121904	Lilla Harrie
121905	Stora Harrie
122001	Dagstorp
122002	Annelöv
122003	Saxtorp
122004	Västra Karaby
122101	Hofterup
122102	Barsebäck
122103	Löddeköpinge
122104	Hög
122301	Borgeby
122302	Flädie
122303	Fjellie
122401	Norra Nöbbelöv
122402	Vallkärra
122403	Stångby
122404	Västra Hoby
122405	Håstad
122406	Igelösa
122407	Odarslöv
122501	Hardeberga
122502	Södra Sandby
122503	Revinge
122601	Hällestad
122602	Dalby
122603	Bonderup
122701	Gödelöv
122702	Lyngby
122703	Genarp
122801	Veberöd
122802	Vomb
122803	Silvåkra
122901	Bjärshög
122902	Skabersjö
122903	Bara

122904	Hyby
123001	Esarp
123002	Kyrkheddinge
123003	Bjällerup
123004	Knästorp
123005	Flackarp
123006	Uppåkra
123007	Brågarp
123008	Nevishög
123009	Mölleberga
123010	Särslöv
123011	Görslöv
123012	Tottarp
123100	Burlöv
123201	Bunkeflo
123202	Västra Klagstorp
123203	Tygelsjö
123301	Gässie
123302	Eskilstorp
123303	Hököpinge
123304	Vellinge
123401	Håslöv
123402	Stora Hammar
123403	Räng
123501	Maglarp
123502	Västra Tommarp
123503	Västra Vemmerlöv
123504	Hammarlöv
123505	Skegrie
123506	Bodarp
123507	Fuglie
123601	Södra Åkarp
123602	Mellan-Grevie
123603	Östra Grevie
123604	Västra Ingelstad
123605	Västra Kärrstorp
123606	Törringe
123607	Arrie
123701	Glostorp
123702	Lockarp
123703	Oxie
123801	Fru Alstad
123802	Västra Alstad
123803	Lilla Slågarp
123804	Stora Slågarp
123901	Gylle
123902	Kyrkoköpinge
123903	Dalköpinge

123904	Gislöv
123905	Simlinge
123906	Bösarp
124001	Södra Åby
124002	Lilla Isie
124003	Östra Torp
124004	Hemmesdynge
124005	Östra Klagstorp
124006	Äspö
124007	Lilla Beddinge
124008	Tullstorp
124009	Källstorp
124101	Önnarp
124102	Gärdslov
124103	Grönby
124104	Anderslov
124105	Börringe
124201	Svenstorp
124202	Västra Vemmenhög
124203	Östra Vemmenhög
124204	Skivarp
124205	Västra Nöbbelöv
124301	Katslösa
124302	Solberga
124303	Örsjö
124304	Slimminge
124305	Villie
124401	Skårby
124402	Sjörup
124403	Snårestad
124404	Balkåkra
124405	Bjäresjö
124501	Hedeskoga
124502	Bromma
124503	Öja
124504	Stora Herrestad
124505	Stora Köpinge
124506	Högestad
124507	Borrie
124508	Sövestad
124509	Baldringe
124601	Sövde
124602	Blentarp
124603	Everlov
124701	Tolånga
124702	Röddinge
124703	Vanstad
124704	Lövestad

124801	Fränninge
124802	Vollsjö
124803	Brandstad
124901	Öved
124902	Östra Kärrstorp
124903	Östraby
124904	Västerstad
125001	Östra Sallerup
125002	Långaröd
125101	Svensköp
125102	Äspinge
125103	Södra Rörum
125104	Fulltofta
125105	Hörby, Del av
125106	Lyby
125201	Högseröd
125202	Harlösa
125203	Hammarlunda
125301	Holmby
125302	Gårdstånga
125303	Skeglinge
125304	Borlunda
125305	Skarhult
125306	Östra Strö
125401	Hurva
125402	Gudmundtorp
125403	Bosjökloster
125501	Höör, Del av
125502	Munkarp
125503	Hallaröd
125504	Norra Rörum
126000	Bjuv
126100	Kävlinge
126200	Lomma
126300	Svedala
126401	Skurup
126402	Hassle-Bösarp
126501	Ilstorp
126502	Björka
126503	Södra Åsum
126600	Hörby, Del av
126700	Höör, Del av
126801	Lackalänga
126802	Stävie
128001	Sankt Petri
128002	Slottstaden
128003	Kirseberg
128004	Sankt Pauli

128005	Sankt Johannes
128006	Möllevången
128007	Limhamn
128008	Fosie
128009	Västra Skrävlinge
128010	Husie
128011	Södra Sallerup
128101	Domkyrkoförsamling
128102	Sankt Peters Klosters
128103	Stora Råby
128201	Landskrona
128202	Sankt Ibb
128301	Maria
128302	Gustav Adolfs
128303	Raus
128400	Höganäs
128500	Eslöv
128600	Ystad
128700	Trelleborg
128801	Skanör
128802	Falsterbo
130100	Hishult
130200	Våxtorp
130301	Haslövs
130302	Östra Karup
130303	Skummeslöv
130401	Ränneslöv
130402	Ysby
130500	Knäred
130600	Laholms Landsförsamling
130701	Tjärby
130702	Veinge
130801	Tönnersjö
130802	Eldsberga
130803	Trönninge
130901	Snöstorp
130902	Breared
131001	Söndrum
131002	Vapnö
131101	Harplinge
131102	Steninge
131201	Rävinge
131202	Getinge
131301	Kvibille
131302	Holm
131303	Slättåkra
131401	Övraby
131402	Enslöv

131501	Torup
131502	Kinnared
131503	Drängsered
131601	Abild
131602	Asige
131603	Årstad
131604	Slöinge
131605	Efra
131701	Stafsinge
131702	Morup
131801	Ljungby
131802	Vinberg
131901	Alfshög
131902	Vessige
131903	Askome
131904	Köinge
131905	Svarträ
131906	Okome
132001	Gällared
132002	Krogsered
132003	Gunnarp
132101	Fagered
132102	Källsjö
132103	Ullared
132201	Nösslinge
132202	Skällinge
132203	Rolfstorp
132204	Gödestad
132205	Hunnestad
132206	Grimeton
132301	Dagsås
132302	Sibbarp
132303	Tvååker
132304	Spannarp
132400	Träslöv
132501	Lindberg
132502	Torpa
132503	Valinge
132504	Stamnared
132601	Sällstorp
132602	Ås
132603	Veddige
132701	Värö
132702	Stråvalla
132801	Frillesås
132802	Landa
132803	Ölmevalla
132804	Gällinge

132805	Idala
132901	Förlanda
132902	Fjärås
132903	Hanhals
133000	Onsala
133101	Vallda
133102	Släp
133201	Tölö
133202	Älvsåker
133300	Lindome
136000	Oskarström
138000	Halmstad
138100	Laholms Stadsförsamling
138201	Falkenberg
138202	Skrea
138300	Varberg
138400	Kungsbacka
140101	Härryda
140102	Landvetter
140201	Partille Kbfd.
140202	Jonsereds Kbfd.
140203	Sävedalens Kbfd.
140300	Råda
140400	Kålleröd
140500	Askim
140600	Styrsö
140700	Öckerö
140801	Torslanda
140802	Björlanda
140900	Tuve
141000	Säve
141101	Harestad
141102	Torsby
141103	Lycke
141200	Ytterby
141301	Romelanda
141302	Kareby
141401	Håлта
141402	Solberga
141403	Jörlanda
141501	Spekeröd
141502	Norum
141503	Ödsmål
141504	Ucklum
141601	Västerlanda
141602	Hjärtum
141701	Grinneröd
141702	Ljung

141703	Resteröd
141800	Forshälla
141901	Valla
141902	Stenkyrka
141903	Rönnäng
141904	Klädesholmen
141905	Klövedal
142001	Mollösund
142002	Käringön
142003	Gullholmen
142004	Morlanda
142101	Tegneby
142102	Röra
142103	Stala
142201	Långelanda
142202	Myckleby
142203	Torp
142301	Skaftö
142302	Dragsmark
142303	Bokenäs
142401	Högås
142402	Skredsvik
142403	Herrestad
142500	Lane-Ryr
142600	Smögen
142701	Kungshamn
142702	Malmön
142703	Askum
142801	Hunnebostrand
142802	Tossene
142901	Bro
142902	Brastad
143001	Foss
143002	Håby
143101	Bärfendal
143102	Svarteborg
143201	Hede
143202	Sanne
143203	Krokstad
143301	Naverstad
143302	Mo
143401	Kville Kbfd. (Kville, Del av)
143402	Fjällbacka Kbfd. (Kville, Del av)
143403	Bottna
143404	Svenneby
143501	Grebbeastads Kyrkoområde (Tanum, Del av)
143502	Tanums Kyrkoområde (Tanum, Del av)
143503	Lur

143600	Tjärnö
143701	Skee Kbfd. (Skee, Del av)
143702	Krokstrands Kbfd. (Skee, Del av)
143703	Näsinge
143704	Lommeland
143705	Hogdal
148001	Domkyrkoförsamling
148002	Kristine
148003	Gamlestads Kbfd. (Gamlestad, Del av)
148004	Nylöse (Gamlestad, Del av)
148005	Kortedala
148006	Härlanda
148007	Vasa
148008	Johanneberg
148009	Annedal
148010	Haga
148011	Oskar Fredrik
148012	Masthugg
148013	Karl Johan
148014	Västra Frölunda Kbfd. (Västra Frölunda, Del av)
148015	Älvsborgs Kbfd. (Västra Frölunda, Del av)
148016	Örgryte
148017	Lundby
148018	Biskopsgården
148019	Brämaregården
148020	Backa
148100	Mölnadal
148201	Kungälv
148202	Rödbo
148300	Marstrand
148401	Lysekil
148402	Lyse
148500	Uddevalla
148600	Strömstad
150101	Mo
150102	Åmåls Landsförsamling
150103	Tösse med Tydje
150104	Ånimskog
150105	Fröskog
150106	Edsleskog
150201	Laxarby
150202	Vårvik
150203	Torrskog
150204	Ärtemark, Del av
150301	Steneby
150302	Tisselskog
150401	Håbol
150402	Nössemark

150403	Dals-Ed
150404	Toftedal
150405	Gesäter
150406	Rölanda
150501	Ödskölt
150502	Bäcke
150601	Järbo
150602	Råggård
150603	Lerdal
150604	Rännelanda
150605	Högsäter
150700	Färgelanda
150801	Ödeborg
150802	Torp
150803	Valbo-Ryr
150901	Ör
150902	Gunnarsnäs
150903	Dalskog
151000	Skållerud
151101	Grinstad
151102	Erikstad
151103	Bolstad
151201	Gestad
151202	Brålanda
151203	Sundals-Ryr
151300	Frändefors
151401	Vänernäs
151402	Vargöns Kbfd. (Västra Tunhem, Del av)
151403	Västra Tunhems Kbfd. (Västra Tunhem, Del av)
151501	Norra Björke
151502	Väne-Åsaka
151503	Gårdhem
151601	Stora Mellby
151602	Magra
151603	Långared
151604	Erska
151605	Lagmansered
151701	Upphärad
151702	Rommele
151703	Fors
151704	Åsbräcka
151801	Tunge
151802	Sankt Peder
151803	Ale-Skövde
151901	Hålanda
151902	Skepplanda
152001	Kilanda
152002	Starrkärrs Kbfd. (Starrkärr, Del av)

152003	Nol-Alafors Kbfd. (Starrkärr, Del av)
152100	Nödinge
152200	Angered
152301	Bergum
152302	Stora Lundby
152303	Östad
152400	Lerum
152500	Skallsjö
152601	Hemsjö
152602	Ödenäs
152701	Lena
152702	Bergstena
152703	Fullestad
152704	Stene
152705	Horla
152706	Hol
152707	Skogsbygden
152708	Nårunga
152709	Ljur
152710	Ornunga
152711	Asklanda
152712	Kvinnestad
152713	Algutstorp
152714	Kullings-Skövde
152715	Södra Härene
152716	Tumberg
152717	Landa
152901	Hudene
152902	Källunga
152903	Mjäldrunga
152904	Eriksberg
152905	Skölvne
152906	Södra Björke
152907	Jällby
152908	Grude
152909	Vesene
152910	Molla
152911	Od
152912	Hov
152913	Norra Säm
152914	Alboga
152915	Broddarp
152916	Öra
153001	Kärråkra
153002	Södra Vånga
153003	Möne
153004	Hällstad
153005	Murum

153006	Grovare
153007	Fänneslunda
153008	Härna
153009	Södra Ving
153010	Varnum
153101	Rångedala
153102	Äspered
153103	Toarp
153200	Brämhult
153301	Gingri
153302	Tärby
153303	Fristad
153304	Borgstena
153305	Tämta
153306	Vänga
153401	Bredared
153402	Sandhult
153501	Töllsjö
153502	Bollebygd
153600	Björketorp
153701	Sätilla
153702	Hyssna
153801	Seglora
153802	Kvinnarum
154001	Skephult
154002	Fritsla
154100	Örby, Del av
154201	Hajom
154202	Berghem
154203	Fotskäl
154204	Tostared
154205	Surteby-Kattunga
154301	Öxnevalla
154302	Horred
154303	Istorp
154401	Grimmared
154402	Karl Gustav
154403	Kungsäter
154404	Gunnarsjö
154501	Älekulla
154502	Torestorp
154503	Öxabäck
154601	Holsljunga
154602	Mjöback
154603	Älvsered
154701	Mårdaklev
154702	Kalv
154703	Östra Frölunda

154704	Håcksvik
154801	Örsås
154802	Revesjö
154803	Redslared
154804	Ullasjö
154901	Sexdrega
154902	Roasjö
154903	Ljushult
154904	Hillared
155001	Dannike
155002	Långhem
155003	Månstad
155100	Södra Åsarp
155201	Tranemo
155202	Ambjörnarp
155203	Sjötofta
155204	Mossebo, Del av
155301	Nittorp
155302	Ljungsarp
155303	Ölsremma
155304	Dalstorp
155305	Hulared
155306	Mossebo, Del av
155401	Södra Säm
155402	Finnekumla
155403	Tvärred
155404	Marbäck
155405	Gällstad
155406	Grönahög
155501	Strängsered
155502	Gullered
155503	Hössna
155504	Liared
155505	Kölingared
155506	Knätte
155507	Böne
155508	Fivlered
155509	Solberga
155510	Norra Åsarp
155511	Smula
155512	Kölaby
155513	Humla
155514	Blidsberg
155515	Dalum
155516	Timmele
156000	Ärtemark, Del av
156101	Holm
156102	Järn

156200	Fuxerna
156300	Kinna
156400	Örby, Del av
156500	Svenljunga
156601	Bråttensby
156602	Eggvena
156603	Fölene
156604	Remmene
156605	Tarsled
156606	Herrljunga
158001	Vänersborg
158002	Väne-Ryr
158100	Trollhättan
158201	Alingsås Stadsförsamling
158202	Alingsås Landsförsamling
158203	Rödene
158204	Bälinge
158301	Caroli
158302	Gustav Adolf
158400	Ulricehamn
158500	Åmåls Stadsförsamling
160101	Karaby
160102	Tun
160103	Friel
160201	Täng
160202	Håle
160203	Särestad
160204	Flakeberg
160205	Bjärby
160206	Ås
160207	Sal
160208	Flo
160209	Tengene
160210	Trökörna
160211	Längnum
160212	Hyringa
160301	Malma
160302	Främmestad
160303	Bäreberg
160304	Essunga
160305	Kyrkås
160306	Fåglum
160307	Barne-Åsaka
160308	Lekåsa
160401	Eling
160402	Bitterna
160403	Laske-Vedum
160404	Södra Lundby

160501	Larv
160502	Längjum
160503	Tråvad
160601	Hällum
160602	Skarstad
160603	Önum
160604	Naum
160605	Södra Kedum
160606	Ryda
160701	Sparlösa
160702	Slädene
160703	Levene
160704	Long
160801	Uvered
160802	Järpå
160803	Häggesled
160901	Lavad
160902	Gillstad
160903	Tranum
160904	Tådene
160905	Norra Kedum
160906	Väla
160907	Örslösa
160908	Söne
161001	Skalunda
161002	Rackeby
161003	Strö
161004	Otterstad
161005	Sunnersberg
161006	Gösslunda
161101	Råda
161102	Mellby
161103	Kållands-Åsaka
161201	Hovby
161202	Norra Härene
161203	Lindärva
161204	Haslösa
161205	Sävare
161301	Skeby
161302	Hangelösa
161303	Ova
161304	Ledsjö
161305	Skålvum
161306	Broby
161307	Källby
161308	Husaby
161309	Kinne-Kleva
161401	Kestad

161402	Fullösa
161403	Forshem
161404	Österplana
161405	Medelplana
161406	Västerplana
161501	Istrum
161502	Öglunda
161503	Eggby
161504	Varnhem
161505	Norra Lundby
161506	Skärv
161507	Norra Ving
161508	Stenum
161509	Skånings-Åsaka
161601	Händene
161602	Synnerby
161603	Marum
161604	Härlunda
161605	Vinköl
161606	Västra Gerum
161607	Skallmeja
161701	Saleby
161702	Trässberg
161703	Härjevad
161801	Jung
161802	Fyrunga
161803	Kvänum
161804	Öttum
161805	Norra Vånga
161806	Edsvära
161901	Trävattna
161902	Hällestad
161903	Floby
161904	Sörby
161905	Gökhem
161906	Ullene
161907	Vilske-Kleva
161908	Marka
161909	Göteve
161910	Grolanda
161911	Jäla
162001	Börstig
162002	Brismene
162003	Kinneved
162004	Vårkumla
162005	Luttra
162101	Falköpings Landsförsamling
162102	Karleby

162103	Åsle
162104	Tiarp
162105	Mularp
162106	Slöta
162107	Kälvene
162108	Näs
162109	Vartofta-Åsaka
162110	Yllestad
162111	Vistorp
162201	Utvängstorp
162202	Sandhem
162203	Nykyrka
162204	Bjurbäck
162301	Habo
162302	Gustav Adolf
162401	Brandstorp
162402	Södra Fågelås
162403	Norra Fågelås
162501	Härja
162502	Daretorp
162503	Velinga
162504	Baltak
162505	Agnetorp
162601	Fröjered
162602	Fridene
162603	Korsberga
162701	Ottravad
162702	Suntak
162703	Vättak
162704	Kymbo
162705	Valstad
162706	Hångsdala
162707	Skörstorp
162708	Östra Gerum
162709	Dimbo
162710	Varv
162711	Acklinga
162712	Hömb
162713	Kungslena
162801	Högstena
162802	Dala
162803	Borgunda
162804	Stenstorp
162805	Brunnhem
162806	Segerstad
162807	Södra Kyrketorp
162808	Valtorp
162809	Håkantorp

162901	Torbjörntorp
162902	Gudhem
162903	Östra Tunhem
162904	Ugglum
162905	Bjurnum
162906	Sätuna
162907	Bjärka
162908	Hornborga
162909	Broddetorp
162910	Bolum
163001	Häggum
163002	Rådene
163003	Sjogerstad
163004	Norra Kyrketorp
163005	Hagelberg
163101	Ljunghem
163102	Edåsa
163103	Varola
163104	Forsby
163105	Sventorp
163106	Värsås
163107	Mofalla
163201	Locketorp
163202	Väring
163203	Horn
163204	Binneberg
163205	Frösve
163206	Säter
163301	Berg
163302	Lerdala
163303	Timmersdala
163304	Böja
163401	Flistad
163402	Götlunda
163403	Vad
163501	Sveneby
163502	Hjälstad
163503	Trästena
163504	Fägre
163505	Mo
163506	Bällefors
163507	Ekeskog
163508	Beateberg
163601	Ransberg
163602	Brevik
163603	Mölltorp
163700	Karlsborg
163801	Udenäs

163802	Halna
163901	Ullervad
163902	Utby
163903	Ekby
163904	Tidavad
163905	Odensåker
163906	Låstad
163907	Ek
164001	Lugnås
164002	Bredsäter
164003	Björsäter
164101	Torsö
164102	Enåsa
164103	Hassle
164104	Berga
164105	Färed
164200	Lyrestad
164300	Amnehärad
164401	Hova
164402	Älgarås
164501	Finnerödja
164502	Tived
166000	Vara
166101	Sil
166102	Götene
166103	Kinne-Vedum
166104	Holmestad
166105	Vättilösa
166200	Tibro
166301	Töreboda
166302	Fredsberg
166303	Bäck
168001	Mariestad
168002	Leksberg
168100	Lidköping
168200	Skara
168301	Skövde
168302	Öm
168303	Våmb
168304	Ryd
168401	Hjo Stadsförsamling
168402	Hjo Landsförsamling
168403	Grevbäck
168500	Tidaholm
168601	Falköpings Stadsförsamling
168602	Friggeråker
170101	Rudskoga
170102	Södra Råda

170103	Visnums-Kil
170104	Visnum
170201	Ölme
170202	Väse
170300	Östra Fågelvik
170401	Bjurtjärn
170402	Lungsund
170500	Kroppa
170601	Brattfors
170602	Färnebo
170603	Nordmark
170604	Gåsborn
170700	Rämmen
170801	Norra Finnskoga
170802	Södra Finnskoga
170803	Dalby
170900	Norra Ny
171000	Ekshärad
171100	Gustav Adolf
171201	Norra Råda
171202	Sunnemo
171301	Älvsbacka
171302	Nyed
171303	Alster
171401	Nedre Ullerud
171402	Övre Ullerud
171500	Stora Kil
171600	Grava
171700	Frykerud
171801	Nor
171802	Segerstad
171901	Borgvik
171902	Ed
172001	Bro
172002	Södra Ny
172003	Huggenäs
172004	Botilsäter
172005	Ölserud
172006	Millesvik
172007	Eskilsäter
172101	Gillberga
172102	Kila
172201	Svanskog
172202	Långserud
172301	Stavnäs
172302	Värmskog
172303	Högerud
172400	Glava

172500	Sillerud
172601	Karlanda
172602	Holmedal
172603	Blomskog
172604	Trankil
172701	Västra Fågelvik
172702	Töcksmark
172703	Östervallskog
172801	Järnskog
172802	Skillingmark
172900	Köla
173001	Eda Södra Kbfd
173002	Eda Norra Kbfd
173101	Bogen
173102	Gunnarskog
173201	Ny
173202	Älgå
173301	Mangskog
173302	Brunskogs Västra Kbfd. (Brunskog, Del av)
173303	Brunskogs Östra Kbfd. (Brunskog, Del av)
173304	Boda
173400	Gräsmark
173501	Sunne, Del av
173502	Västra Ämtevik
173503	Östra Ämtevik
173600	Lysvik
173701	Fryksände
173702	Lekvattnet
173800	Östmark
173901	Vitsand
173902	Nyskoga
176000	Storfors
176100	Hammarö
176201	Ransäter
176202	Munkfors
176300	Forshaga
176400	Grums
176500	Silbodal
176600	Sunne, Del av
178000	Karlstad
178100	Kristinehamn
178200	Filipstad
178300	Hagfors
178401	Arvika Östra
178402	Arvika Västra
178501	Säffle
178502	Tveta
180101	Mosjö

180102	Täby
180201	Vintrosa
180202	Tysslinge
180203	Gräve
180301	Kil
180302	Ervalla
180303	Axberg
180304	Hovsta
180401	Rinkaby
180402	Glanshammar
180403	Ödeby
180404	Lillkyrka
180405	Götlunda
180501	Lännäs
180502	Asker
180601	Stora Mellösa
180602	Norrbyås
180701	Gällersta
180702	Ekeby
180801	Sköllersta
180802	Svennevad
180803	Bo
180901	Lerbäck
180902	Snavlunda
181000	Hammar
181101	Viby
181102	Tångeråsa
181200	Hallsberg, Del av
181301	Hardemo
181302	Kumla, Del av
181401	Hidinge
181402	Knista
181403	Kräcklinge
181404	Hackvad
181405	Edsberg
181501	Kvistbro
181502	Skagershult
181503	Nysund
181600	Grythyttan
181701	Hjulsjö
181702	Järnboås
181703	Nora Bergsförsamling
181704	Viker
181801	Guldsmedshyttan
181802	Linde
182001	Fellingsbro
182002	Fellingsbro Norra
182100	Ramsberg

182201	Ljusnarsberg Kbfd. (Ljusnarsberg, Del av)
182202	Hörkens Kbfd.
186000	Ramundeboda
186100	Hallsberg, Del av
186200	Degerfors
186300	Hällefors
186400	Ljusnarsberg Kbfd. (Ljusnarsberg, Del av)
186500	Näsby
188001	Nikolai
188002	Olaus Petri
188003	Långbro
188004	Almby
188100	Kumla, Del av
188201	Askersunds Stadsförsamling
188202	Askersunds Landsförsamling
188300	Karlskoga
188400	Nora Stadsförsamling
188500	Lindesberg
190101	Torpa
190102	Kung Karl, Del av
190103	Kungs-Barkarö
190104	Björskog
190201	Arboga Landsförsamling
190202	Himmeta
190203	Medåker
190204	Västra Skedvi
190301	Kolsva Södra Kbfd.
190302	Kolsva Norra Kbfd.
190401	Hed
190402	Skinnskatteberg
190403	Gunnilbo
190501	Odensvi
190502	Munktorp
190601	Kolbäck
190602	Rytterne
190603	Säby
190700	Sura
190801	Ramnäs
190802	Västervåla
191001	Karbenning
191002	Västerfärnebo
191003	Fläckebo
191101	Haraker
191102	Romfartuna
191103	Skultuna
191201	Lillhärad
191202	Dingtuna
191203	Västerås-Barkarö

191301	Irsta
191302	Kärrbo
191303	Kungsåra
191304	Ängsö
191305	Björksta
191401	Hubbo
191402	Tillberga
191403	Tortuna
191404	Sevalla
191501	Simtuna
191502	Frösthult
191503	Härnevi
191504	Torstuna
191505	Österunda
191506	Altuna
191600	Vittinge
191701	Västerlövsta
191702	Huddunge
191703	Enåker
191801	Norrby
191802	Tärna
191803	Kumla
191804	Kila
191900	Möklinta
192000	Nora
192101	Östervåla
192102	Harbo
196000	Kung Karl, Del av
196101	Hallstahammar
196102	Berg
196200	Norberg
198001	Västerås
198002	Lundby
198003	Badelunda
198004	Skerike
198101	Sala Stadsförsamling
198102	Sala Landsförsamling
198200	Fagersta (Västanfors)
198300	Köping
198401	Arboga Kbfd. (Del av Arboga Stadsförsamling)
198402	Säterbo Kbfd. (Del av Arboga Stadsförsamling)
200101	Horndals Kbfd.
200102	By Kbfd.
200201	Folkärna Kbfd. (Folkärna, Del av)
200202	Krylbo Kbfd., Del av
200300	Grytnäs
200401	Garpenberg
200402	Hedemora, Del av

200501	Husby Kbfd.
200502	Stjärnsunds Kbfd.
200503	Långshyttans Kbfd.
200600	Stora Skedevi Stora Skedvi
200701	Vika
200702	Hosjö
200800	Sundborn
200901	Grycksbo Kbfd. (Stora Kopparberg, Del av)
200902	Stora Koppargs Kbfd. (Stora Kopparberg, Del av)
200903	Aspeboda
201001	Svärdsjö
201002	Svartnäs
201100	Enviken
201201	Stora Tuna Kbfd. (Stora Tuna, Del av)
201202	Torsång
201301	Gustafs
201302	Silvberg
201401	Söderbärke
201402	Malingsbo
201500	Norrbärke, Del av
201600	Ludvika, Del av
201701	Grängesberg
201702	Grangärde
201800	Säfsnäs
201900	Nås
202000	Floda
202101	Järna Kbfd.
202102	Vansbro Kbfd.
202200	Äppelbo
202301	Tyngsjö F.D. Kapellag (Hedemora, Del av)
202302	Malungs församling i övrigt
202401	Lima Kbfd.
202402	Rörbäcksnäs Kbfd.
202500	Transtrand
202601	Mockfjärd
202602	Gagnef
202700	Ål
202800	Bjursås
202901	Leksand
202902	Djura
203000	Siljansnäs
203101	Rättvik
203102	Bingsjö-Dådran
203200	Boda
203300	Ore
203401	Skattunges F.D. Kapellag
203402	Orsa församling i övrigt
203500	Våmhus

203700	Sollerön
203801	Söromsjöns Kbfd.
203802	Venjans Kbfd.
203901	Evertsbergs Kbfd.
203902	Älvdalens Kbfd.
203903	Åsens Kbfd.
204000	Särna
204100	Idre
206000	Krylbo Kbfd., Del av + Folkärna, Del av
206100	Norrbärke, Del av
206200	Mora
208000	Falu Kristine församling
208100	Borlänge Kbfd. + Stora Tuna, Del av
208200	Säter
208300	Hedemora Utom Tyngsjö F.D. Kapellag (Hedemora, Del av)
208400	Avesta
208500	Ludvika, Del av
210101	Åmot
210102	Ockelbo
210200	Järbo
210300	Ovansjö, Del av
210400	Hofors
210500	Torsåker
210600	Årsunda
210700	Österfärnebo
210800	Hedesunda
210900	Valbo
211000	Hille
211100	Hamrånge
211201	Lingbo
211202	Skog
211301	Ljusne
211302	Söderala
211303	Bergvik
211304	Mo
211400	Rengsjö
211501	Trönö
211502	Norråla
211600	Enånger
211701	Njutånger
211702	Nianfors
211801	Segeberga
211802	Hanebo
212001	Svabenverks F.D. Kapellag
212002	Alfta församling i övrigt
212101	Ovanåker
212102	Voxna
212201	Hamra

212202	Los
212301	Färila
212302	Kårböle
212400	Ramsjö
212500	Ljusdal, Del av
212600	Järvsö
212701	Undersvik
212702	Arbrå
212800	Delsbo
212901	Bjuråker
212902	Norrbo
213001	Forssa
213002	Hög
213101	Hälsingtuna
213102	Rogsta
213201	Ilsbo
213202	Harmånger
213203	Jättendal
213300	Gnarp
213400	Bergsjö
213500	Hassela
216000	Ovansjö, Del av
216100	Ljusdal, Del av
218001	Heliga Trefaldighet
218002	Staffan
218100	Sandviken
218201	Söderhamn
218202	Sandarne
218301	Katrinebergs F.D. Kapellag
218302	Annefors F.D. Kapellag
218303	Bollnäs församling i övrigt
218401	Huddiksvall
218402	Idenor
220100	Haverö
220200	Borgsjö Kbfd. (Borgsjö, Del av)
220300	Torp
220400	Stöde
220501	Sättna
220502	Selånger
220600	Tuna
220700	Attmar
220800	Njurunda
220900	Alnö
221001	Indal
221002	Holm
221003	Liden
221101	Ljustorp
221102	Hässjö

221103	Tynderö
221201	Häggdånger
221202	Stigsjö
221203	Viksjö
221204	Säbrå
221205	Hemsö
221300	Högsjö
221401	Nora
221402	Skog
221500	Nordingrå
221601	Vibygerå
221602	Ullånger
221700	Bjärträ
221801	Styrnäs
221802	Gålsjö F.D. Bruksförsamling (Boteå, Del av)
221803	Boteå församling i övrigt (Boteå, Del av)
221804	Överlänäs
221805	Sånga
221901	Dal
221902	Torsåker
221903	Ytterlänäs
222001	Graninge
222002	Långsele
222101	Ed
222102	Resele
222200	Helgum
222301	Edsele
222302	Ramsele
222400	Ådalsliden
222500	Junsele
222601	Fjällsjö
222602	Bodum
222700	Tåsjö
222801	Solbergs Kbfd. (Anundsjö, Del av)
222802	Anundsjö Kbfd. (Anundsjö, Del av)
222803	Skorped
222901	Sidensjö
222902	Nätra
223000	Mo
223100	Själevad
223200	Arnäs
223300	Grundsunda
223400	Gideå
223500	Björna
223600	Trehörningsjö
226000	Ånge Kbfd. (Borgsjö, Del av)
226100	Skön
226200	Timrå

228000	Härnösand
228101	Gustav Adolf
228102	Skönsmon
228200	Kramfors (Gudmundrå)
228301	Sollefteå
228302	Multrä
228400	Örnsköldsvik
230100	Fors
230201	Hällesjö
230202	Håsjö
230300	Ragunda
230401	Borgvattnet
230402	Stugun
230501	Bräcke
230502	Nyhem
230601	Sundsjö
230602	Revsund
230603	Bodsjö
230701	Hackås
230702	Sunne
230703	Näs
230801	Lockne
230802	Marieby
230803	Brunflo
230901	Rödön
230902	Näskott
230903	Aspås
230904	Ås
231001	Kyrkås
231002	Lit
231100	Häggenås
231201	Gåxsjö
231202	Hammerdal
231301	Ström
231302	Alanäs
231400	Frostviken
231500	Hotagen
231601	Laxsjö
231602	Föllinge
231701	Offerdals Kbfd.
231702	Rönnöfors Kbfd.
231800	Alsen
231901	Mattmar
231902	Mörsil
232000	Kall
232100	Åre
232200	Undersåker
232301	Hallen

232302	Marby
232303	Norderö
232401	Oviken
232402	Myssjö
232501	Storsjö
232502	Åsarne
232503	Klövsjö
232600	Berg
232700	Rätan
232801	Vemdalen
232802	Hede
232901	Ljusnedal
232902	Tännäs
233001	Linsell
233002	Sveg, Del av
233003	Älvros
233101	Överhogdal
233102	Ytterhogdal
233103	Ängersjö
233200	Lillhärdal
236000	Frösö
236100	Sveg, Del av
238000	Östersund
240101	Norrfors Kbfd.
240102	Nordmalings Kbfd.
240200	Hörnefors
240300	Bjurholm
240401	Degerfors Kbfd.
240402	Åmsele Kbfd.
240500	Vännäs Landskommuns Kbfd. (Vännäs, Del av)
240601	Umeå Södra Kbfd.
240602	Tavelsjö Kbfd.
240701	Sävars Övre Kbfd.
240702	Sävars Nedre Kbfd.
240800	Holmön
240901	Bygdeå Kbfd. (Bygdeå, Del av)
240902	Överklintens Kbfd. (Bygdeå, Del av)
240903	Robertsfors
241000	Nysätra
241100	Lövånger
241201	Burträsk
241202	Kalvträsk
241300	Bureå
241401	Skellefteå Landsförsamling Kbfd. (Skellefteå Landsförsamling, Del av)
241402	Bolidens Kbfd. (Skellefteå Landsförsamling, Del av)
241403	Kågedalen
241501	Byske

241502	Fällfors
241600	Jörn
241701	Bastuträsks Kbfd.
241702	Norsjö Kbfd.
241800	Malå
241900	Örträsk
242001	Lycksele Kbfd., Del av (Lycksele, Del av)
242002	Björksele Kbfd. (Lycksele, Del av)
242101	Stensele Kbfd.
242102	Umnäs Kbfd.
242201	Sorsele Kbfd.
242202	Gargnäs Kbfd.
242300	Tärna
242401	Dikanäs Kbfd. (Vilhelmina, Del av)
242402	Vilhelmina Kbfd., Del av (Vilhelmina, Del av)
242501	Dorothea
242502	Risbäck
242700	Fredrika
246000	Vännäs Köpings Kbfd. (Vännäs, Del av)
246100	Holmsund
246200	Vilhelmina Kbfd., Del av (Vilhelmina, Del av)
246300	Åsele
248000	Umeå Stadsförsamling
248100	Lycksele Kbfd., Del av (Lycksele, Del av)
248201	Sankt Olov
248202	Sankt Örjan
250100	Hortlax
250201	Piteå Kbfd.
250202	Markbygdens Kbfd.
250300	Norrjärden
250400	Älvsby, Del av
250501	Glommersträsks Kbfd.
250502	Arvidsjaur's Kbfd.
250601	Södra Bergnäs Kbfd.
250602	Arjeplogs Kbfd.
250700	Nederluleå
250800	Överluleå, Del av
250900	Edefors
251001	Puottoare Kbfd.
251002	Jokkmokks Kbfd.
251003	Porjus Kbfd.
251004	Kvikkjokks Kbfd.
251005	Vuollerims Kbfd.
251101	Råneå Nedre Kbfd.
251102	Råneå Övre Kbfd.
251201	Töre Kbfd.
251202	Morjärvs Kbfd.
251301	Överkalix Nedre Kbfd.

251302	Överkalix Övre Kbfd.
251400	Nederkalix
251501	Seskarö Kbfd. (Nedertorneå-Haparanda, Del av)
251502	Nedertorneå Kbfd. (Nedertorneå-Haparanda, Del av)
251600	Karl Gustav
251700	Hietaniemi
251801	Övertorneå Kbfd.
251802	Svansteins Kbfd.
251900	Korpilombolo
252000	Tärendö
252101	Pajala Kbfd. (Pajala, Del av)
252102	Kaunisvaara Kbfd. (Pajala, Del av)
252103	Muonionalusta
252200	Junosuando
252301	Gällivare Kbfd.
252302	Malmbergets Kbfd.
252303	Nilivaara Kbfd.
252304	Hakkas Kbfd.
252305	Nattavara Kbfd.
252306	Vitträsk Kbfd.
252400	Karesuando
256000	Älvsby, Del av
258000	Luleå
258100	Piteå Stadsförsamling
258200	Överluleå, Del av
258300	Haparanda Kbfd. (Nedertorneå-Haparanda, Del av)
258401	Jukkasjärvi
258402	Vittangi
046000	Felaktig kod. Se relaterat dokument Fel i Kommun Församling FoB 60.
046101	Felaktig kod. Se relaterat dokument Fel i Kommun Församling FoB 60.
046102	Felaktig kod. Se relaterat dokument Fel i Kommun Församling FoB 60.
066200	Felaktig kod. Se relaterat dokument Fel i Kommun Församling FoB 60.
066301	Felaktig kod. Se relaterat dokument Fel i Kommun Församling FoB 60.
066302	Felaktig kod. Se relaterat dokument Fel i Kommun Församling FoB 60.
066303	Felaktig kod. Se relaterat dokument Fel i Kommun Församling FoB 60.
076101	Felaktig kod. Se relaterat dokument Fel i Kommun Församling FoB 60.
076102	Felaktig kod. Se relaterat dokument Fel i Kommun Församling FoB 60.
076200	Felaktig kod. Se relaterat dokument Fel i Kommun Församling FoB 60.

076301	Felaktig kod. Se relaterat dokument Fel i Kommun Församling FoB 60.
076302	Felaktig kod. Se relaterat dokument Fel i Kommun Församling FoB 60.
076400	Felaktig kod. Se relaterat dokument Fel i Kommun Församling FoB 60.
076501	Felaktig kod. Se relaterat dokument Fel i Kommun Församling FoB 60.
076502	Felaktig kod. Se relaterat dokument Fel i Kommun Församling FoB 60.
076603	Felaktig kod. Se relaterat dokument Fel i Kommun Församling FoB 60.
076900	Felaktig kod. Se relaterat dokument Fel i Kommun Församling FoB 60.
086101	Felaktig kod. Se relaterat dokument Fel i Kommun Församling FoB 60.
086102	Felaktig kod. Se relaterat dokument Fel i Kommun Församling FoB 60.
086300	Felaktig kod. Se relaterat dokument Fel i Kommun Församling FoB 60.
126201	Felaktig kod. Se relaterat dokument Fel i Kommun Församling FoB 60.
126202	Felaktig kod. Se relaterat dokument Fel i Kommun Församling FoB 60.
126400	Felaktig kod. Se relaterat dokument Fel i Kommun Församling FoB 60.
126601	Felaktig kod. Se relaterat dokument Fel i Kommun Församling FoB 60.
126602	Felaktig kod. Se relaterat dokument Fel i Kommun Församling FoB 60.
126603	Felaktig kod. Se relaterat dokument Fel i Kommun Församling FoB 60.
126800	Felaktig kod. Se relaterat dokument Fel i Kommun Församling FoB 60.
140200	Felaktig kod. Se relaterat dokument Fel i Kommun Församling FoB 60.
140501	Felaktig kod. Se relaterat dokument Fel i Kommun Församling FoB 60.
140502	Felaktig kod. Se relaterat dokument Fel i Kommun Församling FoB 60.
140503	Felaktig kod. Se relaterat dokument Fel i Kommun Församling FoB 60.
156301	Felaktig kod. Se relaterat dokument Fel i Kommun Församling FoB 60.
156302	Felaktig kod. Se relaterat dokument Fel i Kommun Församling FoB 60.
156303	Felaktig kod. Se relaterat dokument Fel i Kommun Församling FoB 60.

156304	Felaktig kod. Se relaterat dokument Fel i Kommun Församling FoB 60.
156305	Felaktig kod. Se relaterat dokument Fel i Kommun Församling FoB 60.
156306	Felaktig kod. Se relaterat dokument Fel i Kommun Församling FoB 60.
156600	Felaktig kod. Se relaterat dokument Fel i Kommun Församling FoB 60.

ForvArbFoB60

Klassifikation	ForvArbFoB60
Version	ForvArbFoB60
Nivå	ForvArbFoB60

Värden

Kod	Text
0	Ej förvärvsarbete
1	Förvärvsarbete

HhStallningFoB60

Klassifikation	HhStallningFoB60
Version	HhStallningFoB60
Nivå	HhStallningFoB60

Värden

Kod	Text
1	Bostadsföreståndare (i icke-bostadshushåll = hushållsföreståndare)
2	Maka till bostadsföreståndaren
3	Barn till bostadsföreståndaren och/eller hans maka
4	Barnbarn till bostadsföreståndaren och/eller hans maka
5	Förälder till bostadsföreståndaren och/eller hans maka
6	Annan anhörig till bostadsföreståndaren och/eller hans maka
7	Övrig hushållsmedlem
8	Person boende i bostadshushåll utan bostadsföreståndare
9	Person boende i kollektivhushåll

HhTypFoB60Ind

Klassifikation	HhTypFoB60Ind
Version	HhTypFoB60Ind
Nivå	HhTypFoB60Ind

Värden

Kod	Text
1	Kollektivt hushåll
2	Skriven på församlingen
3	Skriven på fastighet men ej hänförlig till någon lägenhet
4	Hushåll i bostadslägenhet med bostadsföreståndare
5	Hushåll i bostadslägenhet utan bostadsföreståndare (uppdelad lgh)

JordbOmrFoB60

Klassifikation	JordbOmrFoB60
Version	JordbOmrFoB60
Nivå	JordbOmrFoB60

Värden

Kod	Text
100	Malmöhus län, slättbygden
101	Kristianstads län, slättbygden
102	Hallands län, slättbygden
200	Malmöhus län, mellanbygden
201	Kristianstads län, mellanbygden
202	Blekinge län, slättbygden
203	Kalmar län, Kalmarslätten
210	Kalmar län, Öland
211	Gotlands län
300	Malmöhus län, skogsbygden
301	Kristianstads län, skogsbygden
302	Blekinge län, skogsbygden
303	Kalmar län, skogsbygden
304	Kronobergs län
305	Jönköpings län
306	Östergötlands län, södra skogsbygden
307	Hallands län, skogsbygden
308	Älvsborgs län, södra höglandet
309	Skaraborgs län, sydöstra höglandet
310	Kalmar län, norra kustlandet
311	Östergötlands län, södra kustbandet
320	Hallands län, norra Halland
321	Göteborgs- och Bohus län
322	Älvsborgs län, dalbygderna
400	Östergötlands län, Östgötaslätten
410	Älvsborgs län, slättbygden
411	Skaraborgs län, slättbygden
412	Skaraborgs län, Falbygden

500	Värmlands län, slättbygden
510	Örebro län, slättbygden
511	Södermanlands län
512	Stockholms stad och län
513	Uppsala län
514	Västmanlands län, slättbygden
601	Skaraborgs län, nordöstra höglandet
602	Örebro län, södra skogsbygden
603	Östergötlands län, norra skogsbygden
610	Älvsborgs län, Dalslands bergsbygd
611	Värmlands län, centrala och västra delen
620	Värmlands län, Bergslagen
621	Örebro län, Bergslagen
622	Västmanlands län, Bergslagen
623	Kopparbergs län, Bergslagen
630	Kopparbergs län, Östra Dalarne
631	Gävleborgs län, Gästrikland
701	Gävleborgs län, Hälsinglands kustland
702	Västernorrlands län, kustlandet
710	Värmlands län, norra Värmland
711	Kopparbergs län, mellanbygden
712	Gävleborgs län, inlandet
713	Västernorrlands län, inlandet
714	Jämtlands län, mellanbygden
720	Jämtlands län, Silurområdet
721	Västernorrlands län, Silurområdet
801	Västerbottens län, kustlandet
802	Norrbottens län, kustlandet
810	Kopparbergs län, fjällbygden
811	Jämtlands län, fjällbygden
812	Västerbottens län, inlandet
813	Norrbottens län, inlandet

KommunFoB60

Klassifikation	KommunFoB60
Version	KommunFoB60
Nivå	KommunFoB60

Värden

Kod	Text
0180	Stockholms stad
0202	Väddö
0203	Häverö
0204	Knutby
0205	Almunge
0206	Sjuhundra

0207	Lyhundra
0208	Frötuna
0209	Blidö
0210	Roslags-Länna
0211	Knivsta
0212	Skepptuna
0213	Märsta
0214	Upplands-Väsby
0215	Vallentuna
0216	Össeby
0217	Österåker
0218	Ljusterö
0219	Djurö
0220	Värmdö
0221	Gustavsberg
0222	Boo
0223	Järfälla
0224	Färingsö
0225	Ekerö
0226	Huddinge
0227	Botkyrka
0228	Salem
0229	Grödinge
0230	Östertälje
0231	Turinge
0232	Järna
0233	Sorunda
0234	Ösmo
0235	Västerhaninge
0236	Österhaninge
0238	Tyresö
0260	Täby
0261	Stocksund
0262	Danderyd
0263	Sollentuna
0264	Saltsjöbaden
0280	Nynäshamn
0281	Södertälje
0282	Nacka
0283	Sundbyberg
0284	Solna
0285	Djursholm
0286	Lidingö
0287	Vaxholm
0288	Norrtälje
0289	Östhammar
0290	Öregrund
0291	Sigtuna

0301	Åsunda
0302	Södra Trögd
0303	Norra Trögd
0304	Upplands-Bro
0305	Håbo
0306	Lagunda
0307	Södra Hagunda
0308	Norra Hagunda
0309	Bälinge
0310	Vaksala
0311	Rasbo
0312	Oland
0313	Dannemora
0314	Vattholma
0315	Björklinge
0316	Vendel
0317	Tierps Landskommun
0318	Söderfors
0319	Älvkarleby
0320	Västland
0321	Österlövsta
0322	Hållnäs
0360	Tierps Köping
0380	Uppsala
0381	Enköping
0401	Tunaberg
0402	Jönåker
0403	Björkvik
0404	Stigtomta
0405	Rönö
0406	Svärta
0407	Tystberga
0408	Vagnhärad
0409	Hölö
0411	Daga
0412	Åker
0413	Enhörna
0414	Stallarholmen
0415	Tosterö
0416	Vårfruberga
0417	Kafjärden
0418	Hällby
0419	Västra Rekarne
0420	Husby-Rekarne
0421	Ärla
0422	Mellösa
0423	Sparreholm
0424	Bettna

0425	Sköldinge
0426	Floda
0427	Stora Malm
0428	Västra Vingåker
0429	Julita
0460	Malmköping
0461	Gnesta
0480	Nyköping
0481	Oxelösund
0482	Flen
0483	Katrineholm
0484	Eskilstuna
0485	Torshälla
0486	Strängnäs
0487	Mariefred
0488	Trosa
0501	Godegård
0502	Tjällmo
0503	Borensberg
0504	Boberg
0505	Aska
0506	Östgöta-Dal
0507	Folkunga
0508	Alvastra
0509	Ödeshög
0510	Södra Göstring
0511	Vifolka
0512	Ydre
0513	Västra Kinda
0514	Södra Kinda
0515	Norra Kinda
0516	Björsäter
0518	Landeryd
0519	Vårdnäs
0520	Södra Valkebo
0521	Norra Valkebo
0522	Kärna
0523	Vreta Kloster
0524	Åkerbo
0525	Norsholm
0526	Skärblacka
0527	Hällestad
0528	Hävla
0529	Kvillinge
0530	Kolmården
0531	Västra Vikbolandet
0532	Östra Vikbolandet
0533	Stegeborg

0534	Aspveden
0535	Ringarum
0536	Gryt
0560	Boxholm (Ekeby)
0561	Åtvidaberg (Åtvid)
0562	Finspång (Risinge)
0563	Valdemarsvik
0580	Linköping
0581	Norrköping
0582	Söderköping
0583	Motala
0584	Vadstena
0585	Skänninge
0586	Mjölby
0601	Ingatorp
0602	Höreda
0603	Solberga
0604	Bredestad
0605	Hullaryd
0606	Linderås
0607	Visingsö
0608	Skärstad
0609	Lekeryd
0610	Hakarp
0611	Tenhult
0612	Forserum
0613	Månsarp
0614	Bankeryd
0615	Norra Mo
0616	Södra Mo
0617	Gnosjö
0619	Villstad
0620	Burseryd
0621	Hylte
0622	Unnaryd
0623	Reftele
0624	Bredaryd
0625	Forsheda
0626	Bor
0627	Rydaholm
0628	Klevshult
0630	Vrigstad
0631	Malmbäck
0632	Norra Sandsjö
0633	Hjälmseryd
0634	Bäckaby
0635	Korsberga
0636	Nye

0637	Alseda
0638	Vetlanda Landskommun
0639	Björkö
0640	Lannaskede
0660	Mariannelund
0661	Norrahammar
0662	Gislaved
0663	Skillingaryd
0664	Bodafors
0665	Vaggeryd
0666	Anderstorp
0680	Jönköping
0681	Huskvarna
0682	Nässjö
0683	Värnamo
0684	Sävsjö
0685	Vetlanda
0686	Eksjö
0687	Tranås
0688	Gränna
0701	Åseda (Landskommun)
0702	Nottebäck
0703	Braås
0705	Älghult
0706	Hälleberga
0707	Ekeberga
0708	Algutsboda
0709	Älmeboda
0710	Ljuder
0711	Östra Torsås
0712	Linneryd
0713	Södra Sandsjö
0714	Väckelsång
0715	Urshult
0717	Mellersta Kinnevald
0718	Bergunda
0719	Rottne
0720	Lammhult
0721	Moheda
0722	Hjortsberga
0723	Vislanda
0724	Skatelöv
0725	Västra Torsås
0726	Virestad
0727	Stenbrohult
0728	Ryssby
0729	Hamneda
0730	Berga

0731	Annerstad
0732	Lidhult
0733	Göteryd
0760	Åseda
0761	Lessebo
0762	Hovmantorp
0763	Tingsryd
0764	Alvesta
0765	Älmhult
0766	Traryd
0767	Markaryd
0768	Lenhovda
0769	Almundsryd
0780	Växjö
0781	Ljungby
0801	Uknadalen
0802	Överum
0803	Tjust-Ed
0804	Loftahammar
0805	Gamleby
0806	Hallingeberg
0807	Gladhammar
0808	Hjorted
0809	Locknevi
0810	Södra Vi
0811	Sevede
0812	Tuna
0813	Misterhult
0814	Kristdala
0815	Vena
0816	Lönneberga
0817	Målilla
0819	Mörlunda
0820	Fagerhult
0821	Högsby
0822	Fliseryd
0823	Döderhult
0824	Ålem
0825	Alsterbro
0826	Ryssby
0827	Läckeby
0828	Dörby
0829	Ljungbyholm
0830	Södermöre
0831	Mortorp
0832	Madesjö
0833	Vissefjärda
0834	Torsås

0835	Söderåkra
0836	Ölands-Åkerbo
0837	Köpingsvik
0838	Gärdslösa
0839	Torslunda
0840	Mörbylånga
0841	Ottenby
0860	Hultsfred
0861	Mönsterås
0862	Emmaboda
0863	Virserum
0880	Kalmar
0881	Nybro
0882	Oskarshamn
0883	Västervik
0884	Vimmerby
0885	Borgholm
0901	Fårösund
0902	Lärbro
0903	Tingstäde
0904	Dalhem
0905	Romakloster
0906	Stenkumla
0907	Klintehamn
0908	Ljugarn
0909	Stånga
0910	Hemse
0911	Havdhem
0912	Hoburg
0960	Slite
0980	Visby
1001	Jämjö
1002	Sturkö
1003	Randala
1004	Lyckeby
1005	Rödeby
1006	Fridlevsstad
1007	Nättraby
1008	Hasslö
1009	Listerby
1010	Tving
1011	Ronneby Landskommun
1012	Hallabro
1013	Bräckne-Hoby
1014	Hällaryd
1015	Asarum
1016	Kyrkhult
1017	Jämshög

1018	Mörrum
1019	Gammalstorp
1020	Mjällby
1060	Olofström
1080	Karlskrona
1081	Ronneby
1082	Karlshamn
1083	Sölvesborg
1101	Tommarp
1102	Hammenhög
1103	Borrby
1104	Löderup
1105	Glemmingebro
1106	Onslunda
1107	Smedstorp
1108	Kivik
1109	Brösarp
1110	Degeberga
1111	Everöd
1112	Tollarp
1113	Träne
1114	Vä
1115	Fjälkinge
1116	Nosaby
1117	Ivetofta
1118	Näsum
1119	Oppmanna och Vånga
1120	Hjärsås
1121	Knislinge
1122	Araslöv
1123	Broby
1124	Glimmåkra
1125	Örkened
1126	Loshult
1127	Osby (Landskommun)
1128	Hästveda
1129	Vittsjö
1130	Bjärnum
1131	Stoby
1132	Vinslöv
1133	Sösdala
1134	Tyringe
1135	Riseberga
1136	Skånes-Fagerhult
1137	Örkelljunga
1138	Munka-Ljungby
1139	Östra Ljungby
1140	Kvidinge

1141	Ausås
1142	Barkåkra
1143	Hjärnarp
1144	Förslovsholm
1145	Västra Bjäre
1160	Tomelilla
1161	Åhus
1162	Bromölla
1163	Osby
1164	Vinslöv
1165	Perstorp
1166	Klippan
1167	Åstorp
1168	Båstad
1180	Kristianstad
1181	Simrishamn
1182	Ängelholm
1183	Hässleholm
1201	Brunnby
1202	Väsby
1203	Jonstorp
1204	Kattarp
1205	Ödåkra
1206	Mörarp
1207	Billesholm
1208	Kågeröd
1209	Ekeby
1210	Vallåkra
1212	Härslöv
1213	Rönneberga
1214	Svalöv
1215	Teckomatorp
1216	Marieholm
1217	Röstånga
1218	Bosarp
1219	Harrie
1220	Dösjebro
1221	Löddeköpinge
1223	Fläddie
1224	Torn
1225	Södra Sandby
1226	Dalby
1227	Genarp
1228	Veberöd
1229	Bara
1230	Staffanstorp
1231	Burlöv
1232	Bunkeflo

1233	Vellinge
1234	Räng
1235	Skegrie
1236	Månstorp
1237	Oxie
1238	Alstad
1239	Gislöv
1240	Klagstorp
1241	Anderslöv
1242	Vemmenhög
1243	Rydsgård
1244	Ljunits
1245	Herrestad
1246	Blentarp
1247	Östra Färs
1248	Vollsjö
1249	Bjärsjölagård
1250	Långaröd
1251	Östra Frosta
1252	Löberöd
1253	Skarhult
1254	Snogeröd
1255	Norra Frosta
1260	Bjuv
1261	Kävlinge
1262	Lomma
1263	Svedala
1264	Skurup
1265	Sjöbo
1266	Hörby
1267	Höör
1268	Furulund
1280	Malmö
1281	Lund
1282	Landskrona
1283	Hälsingborg
1284	Höganäs
1285	Eslöv
1286	Ystad
1287	Trelleborg
1288	Skanör med Falsterbo
1301	Hishult
1302	Våxtorp
1303	Karup
1304	Ränneslöv
1305	Knäred
1306	Laholms Landskommun
1307	Veinge

1308	Eldsberga
1309	Simlångsdalen
1310	Söndrum
1311	Harplinge
1312	Getinge
1313	Kvibille
1314	Enslöv
1315	Torup
1316	Årstad
1317	Morup
1318	Vinberg
1319	Vessigebro
1320	Ätran
1321	Ullared
1322	Himledalen
1323	Tvååker
1324	Träslöv
1325	Lindberga
1326	Veddige
1327	Värö
1328	Löftadalen
1329	Fjärås
1330	Onsala
1331	Särö
1332	Tölö
1333	Lindome
1360	Oskarström
1380	Halmstad
1381	Laholm
1382	Falkenberg
1383	Varberg
1384	Kungsbacka
1401	Landvetter
1402	Partille
1403	Råda
1404	Källered
1405	Askim
1406	Styrsö
1407	Öckerö
1408	Torslanda
1409	Tuve
1410	Säve
1411	Hermansby
1412	Ytterby
1413	Romelanda
1414	Kode
1415	Stenungsund
1416	Inlands Torpe

1417	Ljungskile
1418	Forshälla
1419	Tjörn
1420	Morlanda
1421	Tegneby
1422	Myckleby
1423	Skaftö
1424	Skredsvik
1425	Lane-Ryr
1426	Smögen
1427	Södra Sotenäs
1428	Tossene
1429	Stångenäs
1430	Munkedal
1431	Svarteborg
1432	Sörbygden
1433	Bullaren
1434	Kville
1435	Tanum
1436	Tjärnö
1437	Vette
1480	Göteborg
1481	Mölnadal
1482	Kungälv
1483	Marstrand
1484	Lysekil
1485	Uddevalla
1486	Strömstad
1501	Tössbo
1502	Lelång
1503	Steneby
1504	Dals-Ed
1505	Bäckefors
1506	Högsäter
1507	Färgelanda
1508	Ödeborg
1509	Kroppefjäll
1510	Skållerud
1511	Bolstad
1512	Brålanda
1513	Frändefors
1514	Västra Tunhem
1515	Södra Väne
1516	Bjärke
1517	Flundre
1518	Lödöse
1519	Skepplanda
1520	Starrkärr

1521	Nödinge
1522	Angered
1523	Stora Lundby
1524	Lerum
1525	Skallsjö
1526	Hemsjö
1527	Vårgårda
1529	Gäsene
1530	Hökerum
1531	Toarp
1532	Brämhult
1533	Fristad
1534	Sandhult
1535	Bollebygd
1536	Björketorp
1537	Sätilla
1538	Viskafors
1540	Fritsla
1541	Örby
1542	Västra Mark
1543	Horred
1544	Kungsäter
1545	Svansjö
1546	Högvald Högvad
1547	Kindaholm
1548	Axelfors
1549	Lysjö
1550	Långhem
1551	Limmared
1552	Tranemo
1553	Dalstorp
1554	Åsunden
1555	Redväg
1560	Bengtstors
1561	Mellerud
1562	Lilla Edet
1563	Kinna
1564	Skene
1565	Svenljunga
1566	Herrljunga
1580	Vänernborg
1581	Trollhättan
1582	Alingsås
1583	Borås
1584	Ulricehamn
1585	Åmål
1601	Tun
1602	Grästorp

1603	Essunga
1604	Vedum
1605	Larv
1606	Ryda
1607	Levene
1608	Järpås
1609	Örslösa
1610	Norra Kålland
1611	Kållands-Råda
1612	Vinninga
1613	Husaby
1614	Kinneulle
1615	Valle
1616	Ardala
1617	Saleby
1618	Kvänum
1619	Vilske
1620	Frökind
1621	Vartofta
1622	Mullsjö
1623	Habo
1624	Fågelås
1625	Hökensås
1626	Fröjered
1627	Dimbo
1628	Stenstorp
1629	Gudhem
1630	Skultorp
1631	Värsås
1632	Binneberg
1633	Timmersdala
1634	Tidan
1635	Moholm
1636	Mölltorp
1637	Karlsborg
1638	Undenäs
1639	Ullervad
1640	Lugnås
1641	Hasslerör
1642	Lyrestad
1643	Amnehärad
1644	Hova
1645	Tiveden
1660	Vara
1661	Götene
1662	Tibro
1663	Töreboda
1680	Mariestad

1681	Lidköping
1682	Skara
1683	Skövde
1684	Hjo
1685	Tidaholm
1686	Falköping
1701	Visnum
1702	Väse
1703	Östra Fågelvik
1704	Ullvättern
1705	Kroppa
1706	Värmlandsberg
1707	Rämmen
1708	Finnskoga-Dalby
1709	Norra Ny
1710	Ekshärad
1711	Gustav Adolf
1712	Norra Råda
1713	Nyed
1714	Ullerud
1715	Stora Kil
1716	Grava
1717	Frykerud
1718	Nor
1719	Ed
1720	Värmlandsnäs
1721	Gillberga
1722	Svanskog
1723	Stavnäs
1724	Glava
1725	Sillerud
1726	Holmedal
1727	Töcksmark
1728	Järnskog
1729	Köla
1730	Eda
1731	Gunnarskog
1732	Älgå
1733	Brunskog
1734	Gräsmark
1735	Stora Sunne
1736	Lysvik
1737	Fryksände
1738	Östmark
1739	Vitsand
1760	Storfors
1761	Hammarö
1762	Munkfors

1763	Forshaga
1764	Grums
1765	Årjäng
1766	Sunne
1780	Karlstad
1781	Kristinehamn
1782	Filipstad
1783	Hagfors
1784	Arvika
1785	Säffle
1801	Mosjö
1802	Tysslinge
1803	Axberg
1804	Glanshammar
1805	Asker
1806	Stora Mellösa
1807	Ekeby och Gällersta
1808	Sköllersta
1809	Lerbäck
1810	Hammar
1811	Viby
1812	Hallsberg Landskommun
1813	Kumla Landskommun
1814	Lekeberg
1815	Svartå
1816	Grythyttan
1817	Noraskog
1818	Linde
1820	Fellingsbro
1821	Ramsberg
1822	Ljusnarsberg
1860	Laxå
1861	Hallsberg
1862	Degerfors
1863	Hällefors
1864	Kopparberg
1865	Frövi
1880	Örebro
1881	Kumla
1882	Askersund
1883	Karlskoga
1884	Nora
1885	Lindesberg
1901	Kung Karl
1902	Medåker
1903	Kolsva
1904	Skinnskatteberg
1905	Munktorp

1906	Kolbäck
1907	Sura
1908	Ramnäs
1910	Västerfärnebo
1911	Skultuna
1912	Dingtuna
1913	Kungsåra
1914	Tillberga
1915	Fjärdhundra
1916	Vittinge
1917	Västerlövsta
1918	Tärna
1919	Möklinta
1920	Nora
1921	Östervåla
1960	Kungsör
1961	Hallstahammar
1962	Norberg
1980	Västerås
1981	Sala
1982	Fagersta
1983	Köping
1984	Arboga
2001	By
2002	Folkärna
2003	Grytnäs
2004	Hedemora Landskommun
2005	Husby
2006	Stora Skedevi Stora Skedvi
2007	Vika
2008	Sundborn
2009	Stora Kopparberg
2010	Svärdsjö
2011	Enviken
2012	Stora Tuna
2013	Gustafs
2014	Söderbärke
2015	Norrbärke
2016	Ludvika landskommun
2017	Grangärde
2018	Säfsnäs
2019	Nås
2020	Floda
2021	Järna
2022	Äppelbo
2023	Malung
2024	Lima
2025	Transtrand

2026	Gagnef
2027	Ål
2028	Bjursås
2029	Leksand
2030	Siljansnäs
2031	Rättvik
2032	Boda
2033	Ore
2034	Orsa
2035	Våmhus
2037	Sollerön
2038	Venjan
2039	Älvdalen
2040	Särna
2041	Idre
2060	Krylbo
2061	Smedjebacken
2062	Mora
2080	Falun
2081	Borlänge
2082	Säter
2083	Hedemora
2084	Avesta
2085	Ludvika
2101	Ockelbo
2102	Järbo
2103	Ovansjö Landskommun
2104	Hofors
2105	Torsåker
2106	Årsunda
2107	Österfärnebo
2108	Hedesunda
2109	Valbo
2110	Hille
2111	Hamrånge
2112	Skog
2113	Söderala
2114	Rengsjö
2115	Norråla
2116	Enånger
2117	Njutånger
2118	Hanebo
2120	ALfta
2121	Ovanåker
2122	Los
2123	Färila
2124	Ramsjö
2125	Ljusdal landskommun

2126	Järvsö
2127	Arbrå
2128	Delsbo
2129	Bjuråker
2130	Forssa
2131	Hälsingtuna
2132	Harmånger
2133	Gnarp
2134	Bergsjö
2135	Hassela
2160	Storvik
2161	Ljusdal
2180	Gävle
2181	Sandviken
2182	Söderhamn
2183	Bollnäs
2184	Huddiksvall
2201	Haverö
2202	Borgsjö
2203	Torp
2204	Stöde
2205	Selånger
2206	Tuna
2207	Attmar
2208	Njurunda
2209	Alnö
2210	Indals-Liden
2211	Hässjö
2212	Säbrå
2213	Högsjö
2214	Noraström
2215	Nordingrå
2216	Ullånger
2217	Bjärträ
2218	Boteå
2219	Ytterlännäs
2220	Långsele
2221	Resele
2222	Helgum
2223	Ramsele
2224	Ådalsliden
2225	Junsele
2226	Fjällsjö
2227	Tåsjö
2228	Anundsjö
2229	Nätra
2230	Mo
2231	Själevad

2232	Arnäs
2233	Grundsunda
2234	Gideå
2235	Björna
2236	Trehörningsjö
2260	Ånge
2261	Skön
2262	Timrå
2280	Härnösand
2281	Sundsvall
2282	Kramfors
2283	Sollefteå
2284	Örnsköldsvik
2301	Fors
2302	Kälarne
2303	Ragunda
2304	Stugun
2305	Bräcke
2306	Revsund
2307	Hackås
2308	Brunflo
2309	Rödön
2310	Lit
2311	Häggenås
2312	Hammerdal
2313	Ström
2314	Frostviken
2315	Hotagen
2316	Föllinge
2317	Offerdal
2318	Alsen
2319	Mörsil
2320	Kall
2321	Åre
2322	Undersåker
2323	Hallen
2324	Oviken
2325	Övre Ljungdalen
2326	Berg
2327	Rätan
2328	Hede
2329	Tännäs
2330	Sveg
2331	Hogdal
2332	Lillhärdal
2360	Frösö
2361	Sveg
2380	Östersund

2401	Nordmaling
2402	Hörnefors
2403	Bjurholm
2404	Degerfors
2405	Vännäs (Landskommun)
2406	Umeå (Landskommun)
2407	Sävar
2408	Holmön
2409	Bygdeå
2410	Nysätra
2411	Lövånger
2412	Burträsk
2413	Bureå
2414	Skellefteå Landskommun
2415	Byske
2416	Jörn
2417	Norsjö
2418	Malå
2419	Örträsk
2420	Lycksele Landskommun
2421	Stensele
2422	Sorsele
2423	Tärna
2424	Vilhelmina Landskommun
2425	Dorotea
2427	Fredrika
2460	Vännäs
2461	Holmsund
2462	Vilhelmina
2463	Åsele
2480	Umeå
2481	Lycksele
2482	Skellefteå
2501	Hortlax
2502	Piteå Landskommun
2503	Norrjärden
2504	Älvsby (Landskommun)
2505	Arvidsjaur
2506	Arjeplog
2507	Nederluleå
2508	Överluleå (Landskommun)
2509	Edefors
2510	Jokkmokk
2511	Råneå
2512	Töre
2513	Överkalix
2514	Nederkalix
2515	Nedertorneå

2516	Karl Gustav
2517	Hietaniemi
2518	Övertorneå
2519	Korpilombolo
2520	Tärendö
2521	Pajala
2522	Junosuando
2523	Gällivare
2524	Karesuando
2560	Älvsbyn
2580	Luleå
2581	Piteå
2582	Boden
2583	Haparanda
2584	Kiruna

Kon

Klassifikation	Kon
Version	Kon
Nivå	Kon

Värden

Kod	Text
1	Man
2	Kvinna

LanBokstavKodFoB60

Klassifikation	LanBokstavKodFoB60
Version	LanBokstavKodFoB60
Nivå	LanBokstavKodFoB60

Värden

Kod	Text
00	Okänd länsbokstav eller bil saknas
31	Länsbokstav AA
32	Uppgift saknas
42	Länsbokstav MA
43	Länsbokstav OA
44	Uppgift saknas
99	Uppgift saknas
01	A
02	B
03	C

04	D
05	E
06	F
07	G
08	H
09	I
10	K
11	L
12	M
13	N
14	O
15	P
16	R
17	S
18	T
19	U
20	W
22	Y
23	Z
24	AC
25	BD
21	X

LanFoB60

Klassifikation	LanFoB60
Version	LanFoB60
Nivå	LanFoB60

Värden

Kod	Text
01	Stockholms stad
02	Stockholms län
03	Uppsala län
04	Södermanlands län
05	Östergötlands län
06	Jönköpings län
07	Kronobergs län
08	Kalmar län
09	Gotlands län
10	Blekinge län
11	Kristianstads län
12	Malmöhus län
13	Hallands län
14	Göteborgs och Bohus län
15	Älvsborgs län
16	Skaraborgs län

17	Värmlands län
18	Örebro län
19	Västmanlands län
20	Kopparbergs län
21	Gävleborgs län
22	Västernorrlands län
23	Jämtlands län
24	Västerbottens län
25	Norrbottnens län

MedbFoB60Ind

Klassifikation	MedbFoB60Ind
Version	MedbFoB60Ind
Nivå	MedbFoB60Ind

Värden

Kod	Text
000	Sverige
020	Uppgift saknas
100	Sverige
101	Danmark
102	Finland
103	Island
104	Norge
105	Albanien
106	Andorra
107	Belgien
108	Bulgarien
109	Estland
110	Frankrike
111	Grekland
112	Irland
113	Italien
114	Jugoslavien
115	Lettland
116	Lichtenstein
117	Litauen
118	Luxemburg
119	Monaco
120	Nederländerna
121	Polen
122	Portugal
123	Rumänien
124	Saar (området)
125	San Marino
126	Schweiz

127	Sovjetunionen
128	Spanien
129	Storbritannien jämte kolonier
130	Tjeckoslovakien
131	Tyskland
132	Ungern
133	Vatikanen
134	Österrike
235	Egypten
236	Etiopien
237	Federationen Rhodesia och Nyasaland
238	Förenade Arabrepubliken
239	Ghana
240	Guinea
241	Kongo
242	Liberia
243	Libyen
244	Marocko
245	Sudan
246	Sydafrikanska Unionen
247	Tunisien
302	Uppgift saknas
348	Amerikas Förenta Stater
349	Canada
350	Costa Rica
351	Cuba
352	Dominikanska Republiken
353	Guatemala
354	Haiti
355	Honduras
356	Mexico
357	Nicaragua
358	Panama
359	Salvador
460	Argentina
461	Bolivia
462	Brasilien
463	Chile
464	Colombia
465	Ecuador
466	Paraguay
467	Peru
468	Uruguay
469	Venezuela
570	Afghanistan
571	Burma
572	Ceylon
573	Filippinerna

574	Indien
575	Indonesien
576	Irak
577	Iran
578	Israel
579	Japan
580	Jemen
581	Jordanien
582	Kambodja
583	Kina
584	Korea
585	Laos
586	Libanon
587	Malajiska Folkrepubliken
588	Mongoliska Folkrepubliken
589	Nepal
590	Pakistan
591	Saudiarabien
592	Syrien
593	Thailand
594	Turkiet
595	Vietnam
696	Australien
697	Nya Zeeland
798	Okänd eller övrig
800	Statslös
899	Statslös

NargFoB60

Klassifikation	NargFoB60
Version	NargFoB60
Nivå	NargFoB60

Värden

Kod	Text
000	Övriga ej förvärvsarbetande
010	Egentligt jordbruk och boskapsskötsel
011	Trädgårdsskötsel
012	Renskötsel
013	Pälsdjursfödsel
014	Annan djurskötsel
015	Veterinärverksamhet
016	Annan hithörande verksamhet
019	Ej specificerbart jordbruk
020	Skogsvård
021	Skogsavverkning

022	Flottning och virkesmätning
023	Jakt och jaktvård
029	Ej specificerbart skogsbruk
030	Saltsjöfiske
031	Insjöfiske
039	Ej specificerbart fiske
100	Kolgruvor
101	Järnmalmgruvor
102	Andra malmgruvor
103	Råpetroleumverk
104	Stenbrott
105	Sand- och lertag
106	Torvbrytning
107	Annan brytning
109	Ej specificerbar brytning
200	Slakterier, charkuterier och köttkonserverfabriker
201	Mejerier, mjölkcondenseringsfabriker och glasstillverkning
202	Frukt- och grönsakskonserverindustri
203	Fiskberedningsanstalter och fiskkonserverfabriker
204	Kvarnindustri
205	Bagerier och konditorivarutillverkning
206	Socketindustri
207	Choklad- och konfektindustri
208	Annan livsmedelsindustri
209	Ej specificerbar livsmedelsindustri
210	Vin- och spritindustri
211	Bryggerier och malttillverkning
212	Läskedrycks- och mineralvattenfabriker
213	Tobaksindustri
219	Ej specificerbar dryckesvaru- och tobaksindustri
220	Ylleindustri
221	Bomullsindustri
222	Sidenväverier
223	Annan textilvaruberedning
224	Trikåfabriker
225	Repslagerier och bindgarnsfabriker
226	Hemslöjd
227	Annan textilindustri
229	Ej specificerbar textilindustri
230	Skotillverkning av läder och skinn
231	Läst- och träskotillverkning
232	Skoreparation
233	Konfektionsindustri
234	Annan klädsömnad
235	Päls-, skinnkläd- och handsktillverkning
236	Hatt- och möstillverkning
237	Annan hithörande industri
239	Ej specificerbar beklädnadsindustri

240	Sågverk och hyvlerier
241	Tillverkning av byggnadssnickerier
242	Fanér- och plywoodfabriker
243	Trähusfabriker
244	Lådfabriker
245	Tunnbinderier
246	Korgindustri
247	Annan träindustri
248	Korkindustri
249	Ej specificerbar träindustri
250	Möbeltillverkning
251	Möbelklädsel och tapetserarrörelse
252	Annan hithörande industri
259	Ej specificerbar möbel- och inredningsindustri
260	Träsliperier
261	Cellulosafabriker
262	Pappersbruk- och pappfabriker
263	Träfiberplattfabriker
264	Pappersemballageindustri
265	Annan hithörande industri
269	Ej specificerbar pappersindustri
270	Tidningstryckerier
271	Bok- och accidenstryckerier
272	Annan grafisk industri
273	Bokbinderier
274	Tidningsutgivning
275	Bokförlag
276	Musikförlag
277	Konstförlag
279	Ej specificerbar grafisk industri o.d.
280	Garverier och annan läderberedning
281	Skinnbredning samt päls- och skinnvarutillverkning
282	Väsk- och reseffektfabriker
283	Annan lädervarutillverkning
289	Ej specificerbar läderindustri
300	Gummivarutillverkning
301	Vulkaniseringsverkstäder
309	Ej specificerbar gummiindustri
310	Sprängämnesfabriker
311	Plastfabriker
312	Annan tillverkning av industriella grundkemikalier
313	Tillverkning av vegetabiliska och animaliska oljor
314	Färg- och fernissfabriker
315	Läkemedelsfabriker
316	Tvättmedels- och parfymfabriker
317	Tändsticksfabriker
318	Annan hithörande industri
319	Ej specificerbar kemisk industri

320	Petroleumraffinaderier och skifferoljeverk
321	Annan hithörande industri
329	Ej specificerbar kol- och mineraloljeindustri
330	Tegelbruk, kakel- och annan byggnadslerindustri
331	Glasbruk
332	Porlins- och lergodsfabriker
333	Cementfabriker
334	Cement- och lättbetongvarufabriker
335	Gatstenshuggerier och stenförädling
336	Kalk- och kritbruk
337	Brännorv- och torvströtilverkning
338	Annan hithörande industri
339	Ej specificerbar jord- och stenindustri
340	Järn- och stålverk
341	Tackjärns- och stålgyuterier
342	Andra metallverk
343	Andra metallgyuterier
344	Bleck- och plåtvarutillverkning samt kopparslagerier
345	Järn- och stålmanufaktur
346	Annan metallmanufaktur
347	Galvanisering, förnickling, förtenning o.d.
349	Ej specificerbar metallindustri
350	Maskinindustri
351	Radio- och TV-industri
352	Annan elektroindustri
359	Ej specificerbar maskin- och elektroindustri
360	Skeppsvarv
361	Båtbyggerier
362	Järnvägs- och spårvägsverkstäder
363	Bilfabriker
364	Bilreparation
365	Cykel- och motorcykelfabriker
366	Cykel- och motorcykelreparation
367	Flygplansfabriker
368	Annan hithörande industri
369	Ej specificerbar transportmedelsindustri
370	Vetenskaplig och kirurgisk instrumenttillverkning
371	Optisk instrument- samt fotoartikelstillverkning
372	Urtillverkning
373	Guld-, silver- och nysilverindustri
374	Musikinstrumenttillverkning
375	Sportartikeltillverkning
376	Leksakstillverkning
377	Borstbinderier samt annan hår- och tagelindustri
378	Annan specificerad industri
379	Ej specificerbar hithörande industri
399	Ej specificerbar tillverkningsindustri
400	Husbyggnadsverksamhet

410	Måleri
411	Glasmästeri
412	Byggnadsplåtslageri
413	Rörledningsinstallation
414	Elektrisk installation
415	Väg- och vattenbyggnad
416	Annan hithörande verksamhet
419	Ej specificerbar hithörande verksamhet
500	Elektriska kraftverk och elverk
501	Gasverk
502	Värmeverk
503	Vattenverk
504	Renhållningsverk
509	Ej specificerbar hithörande verksamhet
600	Partihandel med färskvaror
601	Partihandel med andra livsmedel
602	Partihandel med vin, sprit, öl, läskedrycker och tobaksvaror
609	Ej specificerbar partihandel med livsmedel
610	Partihandel med textil- och beklädnadsvaror
611	Partihandel med bosättningsvaror m.m.
612	Partihandel med byggnadsmaterial
613	Partihandel med bränsle och drivmedel
614	Partihandel med maskiner, verktyg och instrument
615	Partihandel med transportmedel
616	Partihandel med papper o.d.
617	Partihandel med kemisk-tekniska artiklar
618	Partihandel med andra varor och blandat sortiment
619	Ej specificerbar partihandel
620	Livsmedelsaffärer
621	Diverse-, lant- och skeppshandel
622	Stånd- och torghandel
623	Vin- och spritaffärer
624	Tobaksaffärer
629	Ej specificerbar hithörande handel
630	Konfektionsaffärer
631	Manufakturaffärer
632	Hatt-, möss- och modevaruaffärer
633	Päls-, skinn-, handsk-, väsk- och paraplyaffärer
634	Skoaffärer
639	Ej specificerbar hithörande handel
640	Möbel-, matt- och kontorsmaskinaffärer
641	Glas-, porslins- och bosättningsaffärer
642	Järn- och maskinaffärer
643	Radio- och elaffärer
644	Ur-, guldsmeds-, optik- och musikaffärer
645	Fotoaffärer
646	Konst- och antikvitetsaffärer
647	Leksaksaffärer

649	Ej specificerbar hithörande handel
650	Bil- och motorcykelaffärer
651	Cykel- och sportaffärer
652	Bok- och pappershandel
653	Blomsteraffärer
654	Färghandel
655	Parfym- och sjukvårdsaffärer
656	Apotek
657	Bensinstationer
658	Andra specialaffärer
659	Ej specificerbar hithörande handel
660	Varuhus, basarer och enhetsprisaffärer
661	Post- och telefonorderföretag
662	Handel med begagnade varor
663	Kioskhandel
664	Kringföringshandel
665	Annan handel med med blandat sortiment
669	Ej specificerbar detaljhandel (inräknat ej specificerbar handel)
670	Riksbank och affärsbanker
671	Sparbanker och sparkassor
672	Annan kredit- och penningförmedling
673	Försäkring utom sjukkassor
674	Sjukkassor
679	Ej specificerbar bank- och försäkringsverksamhet
680	Fastighetsförvaltning
681	Fastighets- och hyresförmedling
689	Ej specificerbar hithörande verksamhet
700	Järnvägstrafik
701	Spårvägs- och busstrafik
702	Personbilstrafik
703	Annan landstransport
704	Fjärrsjöfart
705	Närsjöfart
706	Luftfart
709	Ej specificerbar transport
710	Lots- och fyrväsen
711	Kanal- och hamnväsen
712	Stuverirörelse
713	Annan sjöfartsrörelse
714	Rese- och turistbyråer
715	Spedition, skeppsmäkleri o.d.
717	Lager- och magasinsrörelse
719	Ej specificerbar hithörande verksamhet
720	Post
721	Telegraf och telefon
722	Radio och TV (utom utsändningslokaler)
729	Ej specificerbar hithörande verksamhet
800	Kungahus och hov

801	Diplomati och konsulatväsen
802	Rättsväsen (inräknat fångvård)
803	Försvarsväsen
804	Polisväsen
805	Tullväsen
806	Brandväsen
807	Annan statlig förvaltning
808	Annan kommunal förvaltning
809	Ej specificerbar hithörande verksamhet
810	Universitet och högskolor
811	Läroverk, seminarier o.d.
812	Folk- och försöksskolor
813	Annan undervisning
819	Ej specificerbar undervisning
820	Sjukvård
830	Forskning och vetenskapliga instituter
831	Svenska kyrkan
832	Andra trossamfund
834	Socialvård
835	Fack- och näringsorganisationer
836	Bibliotek och museer
837	Annan hithörande verksamhet
839	Ej specificerbar hithörande verksamhet
840	Advokat- och annan juridisk verksamhet
841	Bokförings- och revisionsverksamhet
842	Patent-, ingenjör- och arkitektbyråer
843	Annons-, reklam- och marknadsundersökningsbyråer
844	Skriv-, duplicerings- och kopieringsbyråer
845	Annan hithörande verksamhet
849	Ej specificerbar hithörande verksamhet
850	Skriftställer och annan litterär verksamhet
851	Bildande konst och musikkomposition
852	Film- och biografverksamhet
853	Teatrar
854	Musik och sång (ej komposition)
855	Grammofoninspelning
856	Radio- och TV-utsändning
857	Idrott och gymnastik
858	Annan hithörande verksamhet
859	Ej specificerbar hithörande verksamhet
860	Husligt arbete i jordbrukarhushåll
861	Husligt arbete i andra hushåll
869	Husligt arbete i ej specificerbara hushåll
870	Restauranger
871	Kaféer och konditorier
872	Hotell
873	Pensionat och rumsuthyrning
879	Ej specificerbar hithörande verksamhet

880	Tvätt, strykning och färgning
881	Frisér- och skönhetsalonger
882	Fotografiateljéer
883	Badinrättningar
884	Sotning
885	Golvboning, fönsterputsning, desinfektion o.d.
886	Begravningsbyråer
887	Annan hithörande verksamhet
889	Ej specificerbar hithörande verksamhet
999	Ej specificerbar verksamhet

PendlingFoB60

Klassifikation	PendlingFoB60
Version	PendlingFoB60
Nivå	PendlingFoB60

Värden

Kod	Text
0	Hemorten (förvärvsarbetande) eller ej förvärvsarbetande
1	Annan landsförsamling i hemkommunen
2	Landsförsamling i annan kommun än hemkommunen
3	Stad resp annan stad än hemstaden
4	Utlandet
5	Havet (fjärssjöfart)
6	Växlande
9	Ej lokalisierbar eller okänd

RLFMedIFoB60

Klassifikation	RLFMedIFoB60
Version	RLFMedIFoB60
Nivå	RLFMedIFoB60

Värden

Kod	Text
0	Ej medlem i RLF
1	Medlem i RLF

SEIFoB60

Klassifikation	SEIFoB60
Version	SEIFoB60
Nivå	SEIFoB60

Värden

Kod	Text
01	Företagare inom jordbruk, skogsbruk m m
02	Arbetare inom jordbruk, skogsbruk m m
03	Företagare inom industri-, handels-, transport- och serviceyrken
04	Företagare inom fria yrken (läkare, advokater m fl)
05	Företagsledare (anställda)
06	Tjänstemän (arbetsledare, tekniker, kontors- och handelspersonal m fl)
07	Arbetare andra än i grupp 2
08	Anställda inom serviceyrken
09	Militärer
10	Personer med ej identifierbara yrken
11	Studerande (ej förvärvsarb)
12	Övriga ej förvärvsarbetande eller studerande

StorKlasStadFoB60

Klassifikation	StorKlasStadFoB60
Version	StorKlasStadFoB60
Nivå	StorKlasStadFoB60

Värden

Kod	Text
0	Ej stad
1	Stad med minst 75 000 invånare
2	Stad med 50 000 - 74 999 invånare
3	Stad med 25 000 - 49 999 invånare

StorKlasStStadFoB60

Klassifikation	StorKlasStStadFoB60
Version	StorKlasStStadFoB60
Nivå	StorKlasStStadFoB60

Värden

Kod	Text
0	Övriga
1	Göteborgsregionen, inre zonen
2	Göteborgsregionen, yttre zonen
5	Stockholmsregionen, inre zonen
6	Stockholmsregionen, yttre zonen

StorKlasTatortFoB60Ind

Klassifikation	StorKlasTatortFoB60Ind
Version	StorKlasTatortFoB60Ind
Nivå	StorKlasTatortFoB60Ind

Värden

Kod	Text
00	Ingen tätort
01	200 - 499
02	500 - 999
03	1000 - 1999
04	2000 - 4999
05	5000 - 7999
06	8000 - 9999
07	10000 - 19999
08	20000 - 49999
09	50000 - 99999
10	100000 - w

SyssFoB60Ind

Klassifikation	SyssFoB60Ind
Version	SyssFoB60Ind
Nivå	SyssFoB60Ind

Värden

Kod	Text
0	Specialfall/ofullständig uppgift (ej förarb)
1	I arbete (förarb)
2	Hemgöromål (ej förarb)
3	Tillfälligt avbrott för studier (förarb) eller studier (ej förarb)
4	Tillfälligt avbrott för militärtjänstgöring - repövning (förarb) eller militärtjänst - vpl (ej förarb)
5	Tillfälligt avbrott för sjukdom och BB-ledighet (förarb) eller sjukdom och invaliditet (ej förarb)
6	Tillfälligt avbrott för arbetslöshet (förarb) eller arbetslöshet (ej förarb)
7	Tillfälligt avbrott för semester (förarb)
8	Övriga ensamboende (ej förarb)
9	Tillfälligt avbrott av annan anledning (förarb) eller övriga ej ensamboende (ej förarb)

SyssHuvudFoB60

Klassifikation	SyssHuvudFoB60
Version	SyssHuvudFoB60
Nivå	SyssHuvudFoB60

Värden

Kod	Text
000	Samma yrke som under veckan (förvarb) el. samma syss som under veckan (ej förvarbsarbetande)
001-999	Annat årsyrke än som utövats under räkningsveckan el. årsyrke för ej förvarbsarb under räkningsveck. Se nedan.
200	Hemgöromål (ej förvarb under året men under räkningsveckan)
300	Studier (ej förvarb under året men under räkningsveckan)
400	Militärtjänst (ej förvarb under året men under räkningsveckan inkl ej förvarb)
500	Sjukdom (ej förvarb under året men under räkningsveckan inkl ej förvarb)
600	Arbetslöshet (ej förvarb under året men under räkningsveckan inkl ej förvarb)
800	Övriga samboende (ej förvarb under året men under räkningsveckan inkl ej förvarb)
900	Övriga ej ensamboende (ej förvarb under året men under räkningsveckan inkl ej förvarb)
001	Arkitekter, ingenjörer och tekniker med byggnads- och anläggningstekniskt arbete
002	Ingenjörer och tekniker med elkraftekn. och teletekn. arbete
003	Ingenjörer och tekniker med mekaniskt arbete
004	Ingenjörer och tekniker med kemitekniskt arbete
005	Ingenjörer och tekniker med gruvtekniskt och metallurgiskt arbete
006	Ingenjörer och tekniker inom andra tekniska verksamhetsområden
007	Lantmätare, mätningstekniker, kartografer
008	Tekniska biträden
009	Ej specificerbar uppgift
011	Kemister
012	Fysiker
013	Geologer, meteorologer m.fl.
019	Ej specificerbar uppgift
021	Veterinärer
022	Biologer
023	Jordbruks- och trädgårdsforskare/-rådgivare
024	Skogsbruksforskare, skogsbruksrådgivare
029	Ej specificerbar uppgift

031	Läkare
032	Tandläkare
039	Ej specificerbar uppgift
040	Sjuksköterskor
041	Barnmorskor
042	Skötare inom mentalvård
043	Sjukvårdsbiträden
044	Tandsköterskor
045	Röntgenbehandlingsbiträden, laboratriser m.fl.
046	Farmaceuter
047	Sjukgymnaster, massörer m.fl.
048	Hälsovårdsinspektörer m.fl.
049	Ej specificerbar uppgift
050	Skolledare
051	Universitets- och högskolelärare
052	Lärare i läroämnen
053	Klasslärare
054	Lärare i övningsämnen
055	Yrkeslärare
056	Förskollärare
057	Utbildningskonsulenter m.fl.
058	Övrigt pedagogiskt arbete
059	Ej specificerbar uppgift
061	Präster och predikanter
068	Övrigt religiöst arbete
069	Ej specificerbar uppgift
071	Domstolsjurister
072	Åklagare och högre polistjänstemän
073	Praktiserande jurister m.fl.
074	Juridiska ombudsmän
078	Övrigt juridiskt arbete
079	Ej specificerbar uppgift
081	Bildkonstnärer
082	Formgivare
083	Dekoratörer
084	Författare
085	Journalister, förlagsredaktörer
086	Scenkonstnärer
087	Musiker
088	Övrigt litterärt och konstnärligt arbete
089	Ej specificerbar uppgift
091	Revisions- och redovisningsexperter
092	Socialtjänstemän
093	Bibliotekarier, arkivarier, museitjänstemän
094	Ekonomer, statistiker
095	Psykologer, personalmän
098	Övrigt hithörande arbete
099	Ej specificerbar uppgift

101	Allmänt samhällsadministrativt arbete
111	Företagsledare
118	Övriga företagsadministratörer och administratörer för speciella funktioner (såväl enskild som statl.)
119	Ej specificerbar uppgift
201	Bokförare och kontorskassörer
203	Bankkassörer
204	Butiks- och restaurangkassörer
208	Inkasserare m.fl.
209	Ej specificerbar uppgift
290	Sekreterare, stenografer, maskinskrivare
291	Datamaskinoperatörer
292	Banktjänstemän
293	Resebyråtjänstemän
294	Speditörer, skeppsklarerare m fl
295	Förvaltare av fast och lös egendom
296	Försäkringstjänstemän
297	Sjukkassetjänstemän
298	Specialkontorister m fl
299	Ej specificerbar uppgift
301	Partihandlare/grosshandlare
302	Detaljhandlare
309	Ej specificerbar uppgift
311	Försäkringssäljare
312	Egendoms- och värdepappersmäklare
313	Reklammän
318	Värderingsmän, auktionister
319	Ej specificerbar uppgift
321	Handelsresande, agenter
331	Inköpare, kontorsförsäljare
332	Affärsföreståndare
333	Övrig affärspersonal
334	Ambulerande försäljare
338	Bensinförsäljare,demonstratörer m.fl.
339	Ej specificerbar uppgift
401	Lantbrukare, skogsbrukare och trädgårdsbrukare
402	Lantbruksbefäl
403	Skogsbefäl
404	Trädgårdsbefäl
405	Husdjursuppfödare
406	Pälsdjursuppfödare
407	Renägare
409	Ej specificerbar uppgift
411	Lantarbetare
412	Trädgårdsarbetare
413	Husdjurskötare
414	Pälsdjurskötare
415	Renskötare

418	Övrigt jordbruks- och trädgårdsarbete m.m.
419	Ej specificerbar uppgift
421	Viltvårdare och jägare
431	Fiskare
432	Fiskodlare
439	Ej specificerbar uppgift
441	Skogs- och flottningsarbetare
501	Gruvbrytare, bergsprängare m.fl.
502	Brunnsbore, diamantbore
503	Anrikningsarbetare
504	Övriga gruv- och stembrytningsarbetare
509	Ej specificerbar uppgift
601	Nautiskt befäl/fartygsbefäl
602	Lotsar
603	Maskinbefäl
609	Ej specificerbar uppgift
611	Däcks- och maskinmanskaper
621	Flygförare, flygmaskinister m.fl.
631	Lokförare, lokbiträden
632	Järnvägskonduktörer, trafikbiträden
633	Motorfordonsförare, spårvagnsförare
634	Kuskar
635	Cykelbud, varubud m.fl.
636	Buss- och spårvägskonduktörer, spärrvakter
639	Ej specificerbar uppgift
641	Hamntrafikbefäl m.fl.
642	Flygtrafikbefäl, flygklarare m.fl.
643	Trafikbefäl vid järnväg
644	Vägtrafikbefäl
649	Ej specificerbar uppgift
651	Postassistenter, postexpeditörer m.fl.
652	Teleassistenter m.fl.
653	Telefonister (televerket)
654	Kontorstelefonister
655	Telegrafexpeditörer, radioexpeditörer
659	Ej specificerbar uppgift
661	Postiljoner
662	Expeditionsvakter, kontorsbud m.fl.
669	Ej specificerbar uppgift
671	Fyrvaktare, sluss-, färj- och hamnvakter m.fl.
678	Banbiträden i banvaktstjänst
699	Ej specificerbart transport- och kommunikationsarbete
701	Textilarbetare
711	Skräddare, ateljésömmerskor m.fl.
712	Körsnärer
713	Modister och hattmakare
714	Tapetsare
715	Tillskärare m.fl.

716	Konfektionssömmerskor
718	Övrigt sömnadsarbete
719	Ej specificerbar uppgift
721	Skomakare
722	Skoarbetare
726	Sadelmakare, lädersömmare m.fl.
729	Ej specificerbar uppgift
731	Hytt- och metallugnsarbetare
732	Härdare, glödgare m.fl.
733	Varmvalsare, kallvalsare
735	Smeder
736	Gjuteriarbetare
737	Tråddragare, rördragare
738	Övrigt järnbruks-, metallverks-, smides- och gjuteriarbete
739	Ej specificerbar uppgift
741	Instrumentmakare (finmekaniker)
742	Urmakare
743	Optiker
744	Tandtekniker
745	Guld- och silversmeder
749	Ej specificerbar uppgift
750	Verkstadsmeکانiker (bänk- och maskinarbetare)
751	Montörer-maskinuppsättare
752	Maskin- och motorreparatörer
753	Tunnplåtslagare
754	Rörledningsarbetare
755	Svetsare, gasskärare
756	Grovplåtslagare och stålkonstruktionsarbetare
757	Metalliserare m.fl.
758	Övrigt verkstads- och metallindustriarbete
759	Ej specificerbar uppgift
761	Installations-, drifts- och maskinelektriker
764	Tele-, radio och TV-reparatörer
766	Telefonreparatörer-installatörer
767	Linjearbetare
768	Övrigt elektroarbete
769	Ej specificerbar uppgift
771	Byggnadsträarbetare
772	Bänk- och maskinsnickare, möbelsnickare m.fl.
774	Ram- och cirkelsågare, hyvlare m.fl.
778	Övrigt träarbete
779	Ej specificerbar uppgift
781	Målare
782	Lackerare
789	Ej specificerbar uppgift
791	Murare, rappare, putsare
792	Stenmontörer
793	Byggnadsspecialarbetare, byggnadsgrovarbetare

794	Isolerare
795	Glasmästeriarbetare
798	Övrigt mureri- och betongarbete
799	Ej specificerbar uppgift
801	Typografer, litografer m.fl.
806	Bokbinderiarbetare
808	Övrigt grafiskt arbete
809	Ej specificerbar uppgift
811	Glashyttarbetare
812	Formare (keramiska produkter)
813	Ugnsskötare (glas- och keramisk tillverkning)
814	Dekoratörer, glaserare (glas, porslin, keramik)
818	Övrigt glas-, porslins-, keramik- och tegelarbete
819	Ej specificerbar uppgift
821	Kvarnarbetare
822	Bagare och konditorer
823	Choklad- och sötvaruarbetare
824	Bryggeri-, vattenfabriks- och bränneriarbetare m.fl.
825	Konservarbetare
826	Slakteri- och charkuteriarbetare
827	Mejeriarbetare
828	Övrigt livsmedelsarbete
829	Ej specificerbar uppgift
831	Kemiska processarbetare
834	Trämassetlipare, cellulosarbetare
836	Pappers-, papp- och fiberplattarbetare
838	Övrigt kemiskt- och cellulose tekniskt arbete
839	Ej specificerbar uppgift
841	Tobaksarbetare
850	Korgmakeriarbetare
851	Gummivaruarbetare
852	Plastvaruarbetare
853	Garvare och skinnberedare
854	Fotolaborariearbetare
855	Musikinstrumentmakare
856	Stenhuggeriarbetare
857	Pappers- och emballagearbetare
858	Övrigt tillverkningsarbete
861	Grov- och diversearbetare
871	Landmaskinister
872	Kran- och traversförare
873	Riggare
874	Anläggningsmaskinförare
875	Truckförare, transportörskötare m.fl.
876	Smörjare
879	Ej specificerbar uppgift
881	Paketerare och emballerare
882	Stuveriarbetare samt andra lastnings- och lossningsarbetare

883	Lager- och förrådsarbetare
888	Flyttkarlar m.fl.
889	Ej specificerbar uppgift
899	Ej specificerbart tillverkningsarbete
901	Brandmän
902	Poliser
903	Tullbevakningspersonal
904	Fångvårdare
908	Övrigt bevaknings- och skyddsarbete
909	Ej specificerbar uppgift
911	Ekonomiföreståndare
912	Kockar och kallskänkor
913	Köksbiträden
914	Hembiträden och barnsköterskor
915	Hemvårdarinnor m.fl.
916	Hotellportier
917	Pursers,trafikvärdinnor m.fl
918	Övrigt husligt arbete
919	Ej specificerbar uppgift
921	Hovmästare, servitörer
931	Fastighetsarbetare m.fl
932	Städare
933	Skorstensfejare
939	Ej specificerbar uppgift
941	Frisörer, skönhetsvårdare m.fl.
942	Badpersonal
943	Tvättare
944	Pressare
945	Sportledare, travtränare, jockeys m.fl.
946	Fotografer
947	Begravningsbyråföreståndare m.fl.
948	Övrigt servicearbete
949	Ej specificerbar uppgift
981	Militärt arbete
999	Personer med ej identifierbara yrken eller med ej angiven yrkestillhörighet

TatoLopNrKomFoB60

Klassifikation	TatoLopNrKomFoB60
Version	TatoLopNrKomFoB60
Nivå	TatoLopNrKomFoB60

Värden

Kod	Text
018001	Stockholm
020200	Glesbygd

020201	Elmsta
020202	Grisslehamn
020203	Ortala (glesbygd)
020204	Simpnäs (glesbygd)
020301	Hallstavik
020302	Herräng
020303	Skebo
020400	Glesbygd
020401	Edsbro
020500	Glesbygd
020501	Almunge
020502	Lännaholm
020600	Glesbygd
020601	Finsta (glesbygd)
020602	Rimbo
020603	Rånäs bruk/station (glesbygd)
020700	Glesbygd
020701	Harg (glesbygd)
020702	Nysätra (glesbygd)
020703	Söderby-Karl (glesbygd)
020800	Glesbygd
020801	Gräddö (glesbygd)
020802	Spillersboda (glesbygd)
020900	Glesbygd
021000	Glesbygd
021001	Bergshamra
021002	Hästängen (glesbygd)
021100	Glesbygd
021101	Alsike
021102	Knivsta
021200	Glesbygd
021300	Glesbygd
021301	Märsta
021302	Rosersberg
021400	Glesbygd
021401	Bollstanäs
021402	Löwenströmska Lasarettet
021403	Odenslunda
021404	Upplands-Väsby
021500	Glesbygd
021501	Lindholmen (glesbygd)
021502	Vallentuna
021503	Täby station, del
021600	Glesbygd
021700	Glesbygd
021701	Resarö
021702	Rydbo
021703	Åkersberga

021800	Glesbygd
021803	Linanäs (glesbygd)
021900	Glesbygd
021901	Sandhamn (glesbygd)
022000	Glesbygd
022100	Glesbygd
022101	Gustavsberg
022200	Glesbygd
022201	Björknäs
022202	Kummelnäs
022300	Glesbygd
022301	Stockholm, del
022302	Jakobsberg
022303	Kallhäll
022304	Stäket
022400	Glesbygd
022401	Kungsberga (glesbygd)
022402	Stockby
022403	Söderberga (glesbygd)
022500	Glesbygd
022501	Drottningholm
022502	Tappström
022503	Träkvista
022600	Glesbygd
022601	Stockholm, del
022602	Fittja, del
022603	Handen, del
022604	Tullinge, del
022700	Glesbygd
022701	Botkyrka (glesbygd)
022702	Fittja, del
022703	Norsborg
022704	Tullinge, del
022705	Tumba, del
022800	Glesbygd
022801	Rönninge
022802	Tumba, del
022900	Glesbygd
022901	Tumba, del
022902	Vårsta
023000	Glesbygd
023001	Pershagen
023002	Södertälje, del
023100	Glesbygd
023101	Nykvarn
023200	Glesbygd
023201	Järna
023202	Mölnbo

023300	Glesbygd
023301	Sorunda
023302	St.Vika
023400	Glesbygd
023401	Ösmo
023500	Glesbygd
023501	Västerhaninge
023600	Glesbygd
023601	Dalarö
023602	Handen, del
023800	Glesbygd
023801	Lindalen
023802	Handen, del
023803	Tyresö
026000	Glesbygd
026001	Roslagnäsby, del
026002	Täby station, del
026101	Stockholm, del
026200	Glesbygd
026201	Stockholm, del
026202	Roslagnäsby, del
026300	Glesbygd
026301	Rotebro
026302	Sjöberg (glesbygd)
026303	Sollentuna
026304	Viby
026400	Glesbygd
026401	Saltsjöbaden
028000	Glesbygd
028001	Nynäshamn
028100	Glesbygd
028101	Södertälje, del
028200	Glesbygd
028201	Hästhagen
028202	Stockholm, del
028203	Älta
028301	Stockholm, del
028401	Stockholm, del
028501	Stockholm, del
028600	Glesbygd
028601	Brevik
028602	Lidingö
028603	Sticklinge Udde
028700	Glesbygd
028701	Oskar-Fredriksborg
028702	Vaxholm
028800	Glesbygd
028801	Norrtälje

028900	Glesbygd
028901	Forsmark (glesbygd)
028902	Harg
028903	Hargshamn
028904	Norrskedika
028905	Östhammar
029000	Glesbygd
029001	Öregrund
029100	Glesbygd
029101	Sigtuna
030100	Glesbygd
030101	Hummelsta (glesbygd)
030102	Tibble (glesbygd)
030103	Orresta, del (även del i Västmanlands län)
030200	Glesbygd
030300	Glesbygd
030301	Grillby
030302	Skolsta (glesbygd)
030400	Glesbygd
030401	Bro
030402	Kungsängen
030500	Glesbygd
030501	Bålsta
030600	Glesbygd
030601	Örsundsbro
030700	Glesbygd
030800	Glesbygd
030801	Brunna
030802	Järlåsa Station
030900	Glesbygd
030901	Bälinge (glesbygd)
030902	Lövstalöt (glesbygd)
031000	Glesbygd
031001	Bergsbrunna
031002	Marielund (glesbygd)
031100	Glesbygd
031200	Glesbygd
031201	Alunda
031202	Gimo
031203	Skoby
031300	Glesbygd
031301	Dannemora
031302	Österbybruk
031400	Glesbygd
031401	Skyttorp
031402	Storvreta
031403	Vattholma
031500	Glesbygd

031501	Björklinge
031600	Glesbygd
031601	Tobo
031602	Upplanda
031603	Örbyhus
031700	Glesbygd
031701	Mehede
031702	Månkarbo
031703	Tierp, del
031800	Glesbygd
031801	Söderfors
031900	Glesbygd
031901	Gårdskär
031902	Marma
031903	Skutskär, del (även del i Gävleborgs län)
031904	Älvkarleby
031905	Älvkarleö bruk
032000	Glesbygd
032001	Karholmsbruk
032002	Sandby (glesbygd)
032003	Västland (glesbygd)
032100	Glesbygd
032101	Lövstabruk (glesbygd)
032102	Skärplinge
032103	Åkerby (glesbygd)
032104	Österlövsta
032200	Glesbygd
032201	Fagerviken (glesbygd)
036000	Glesbygd
036001	Strömsberg
036002	Tierp, del
038000	Glesbygd
038001	Berthåga
038002	Gamla Uppsala
038003	Sunnersta
038004	S. Gottsunda (glesbygd)
038005	Ultuna (glesbygd)
038006	Uppsala
038100	Glesbygd
038101	Enköping
040100	Glesbygd
040101	Buskhyttan (glesbygd)
040102	Näverkvärn
040200	Glesbygd
040201	Enstaberg
040202	Jönåker
040203	Ålberga
040300	Glesbygd

040301	Björkvik (glesbygd)
040400	Glesbygd
040401	Stigtomta
040402	Vrena, del
040500	Glesbygd
040600	Glesbygd
040601	Oppeby, del
040700	Glesbygd
040701	Lästringe (glesbygd)
040702	Tystberga
040800	Glesbygd
040801	Vagnhärad
040900	Glesbygd
040901	Hölö
040902	Oaxen (glesbygd)
041100	Glesbygd
041101	Björnlunda
041102	Stjärnhov
041200	Glesbygd
041201	Åkers Krutbruk
041202	Åkers Styckebruk
041300	Glesbygd
041400	Glesbygd
041401	Stallarholmen
041500	Glesbygd
041501	Sundby
041600	Glesbygd
041700	Glesbygd
041701	Kjulås (glesbygd)
041702	Sal, del
041800	Glesbygd
041801	Hällbybrunn
041802	Kvicksund, del (även del i Västmanl. län)
041803	Rekarne
041900	Glesbygd
042000	Glesbygd
042001	Skogstorp, del
042002	Hållsta
042100	Glesbygd
042101	Hällberga
042102	Ärla
042200	Glesbygd
042201	Hälleforsnäs
042202	Mellösa
042300	Glesbygd
042301	Sparreholm
042302	Skebokvarn
042400	Glesbygd

042401	Bettna
042402	Vrena, del
042500	Glesbygd
042501	Kantorp
042502	Sköldinge
042503	Valla
042600	Glesbygd
042601	Bie
042700	Glesbygd
042701	Strångsjö
042702	Katrineholm, del
042800	Glesbygd
042801	Baggetorp
042802	Högsjö
042803	Vingåker
042900	Glesbygd
042901	Äsköping
046000	Glesbygd
046001	Malmköping
046100	Glesbygd
046101	Gnesta
048000	Glesbygd
048001	Nyköping
048002	Oppeby, del
048003	Skavsta (glesbygd)
048100	Glesbygd
048101	Oxelösund
048200	Glesbygd
048201	Flen
048300	Glesbygd
048301	Katrineholm, del
048400	Glesbygd
048401	Berga
048402	Eskilstuna
048403	Flacksta
048404	Måsta
048405	Odlaren
048406	Sal, del
048407	Skogstorp, del
048408	Ärna
048500	Glesbygd
048501	Torshälla
048600	Glesbygd
048601	Strängnäs
048700	Glesbygd
048701	Mariefred
048801	Trosa
050100	Glesbygd

050101	Medevi (glesbygd)
050102	Västra Ny Sjukhus
050200	Glesbygd
050201	Tjällmo
050300	Glesbygd
050301	Borensberg
050302	Karlsby
050303	Klockrike (glesbygd)
050400	Glesbygd
050401	Fornåsa
050402	Älvan
050403	Österstad (glesbygd)
050500	Glesbygd
050501	Motala, del
050502	Forsområdet
050503	Fågelsta
050600	Glesbygd
050601	Borghamn
050602	Skedet
050700	Glesbygd
050701	Väderstad
050800	Alvastra
050801	Hästholmen
050900	Glesbygd
050901	Ödeshög
051000	Glesbygd
051001	Strålnäs, del
051100	Glesbygd
051101	Mantorp
051102	Spångsholm
051103	Sya
051200	Glesbygd
051201	Asby (glesbygd)
051202	Rydsnäs
051203	Österbymo
051300	Glesbygd
051301	Kisa
051400	Glesbygd
051401	Horn
051402	Hycklinge
051500	Glesbygd
051501	Rimforsa
051502	Björkfors
051600	Glesbygd
051601	Björsäter
051800	Glesbygd
051801	Hackefors
051802	Hjulsbro

051900	Glesbygd
051901	Bostorp (glesbygd)
051902	Brokind (glesbygd)
051903	Vist
052000	Glesbygd
052001	Ulrika
052100	Glesbygd
052101	Sjögestad (glesbygd)
052102	Vikingstad
052103	Västerlösa (glesbygd)
052200	Glesbygd
052201	Malmslätt
052202	Jägarvallen
052300	Glesbygd
052301	Bergs Slussar
052302	Ljungsbro
052400	Glesbygd
052401	Askeby
052402	Gistad
052403	Tallboda
052500	Glesbygd
052501	Kimstad
052502	Norsholm
052600	Glesbygd
052601	Skärblacka
052602	Röbrinken
052700	Glesbygd
052701	Borggård
052702	Grytgöl
052703	Hällestad
052704	Ljusfallshammar
052705	Sonstorp
052800	Glesbygd
052801	Hävla (glesbygd)
052802	Igelfors
052803	Reimyre
052900	Glesbygd
052901	Herstaberg
052902	Hults Bruk (glesbygd)
052903	Jursla
052904	Simonstorp
052905	Åby
053000	Glesbygd
053001	Krokek
053002	Kvarsebo (glesbygd)
053003	Strömsfors (glesbygd)
053100	Glesbygd
053101	Ljunga, del

053200	Glesbygd
053201	Östra Husby
053202	Arkösund (glesbygd)
053300	Glesbygd
053400	Glesbygd
053401	Östra Ryd
053500	Glesbygd
053501	Gusum
053502	Ringarum
053600	Glesbygd
053601	Gryt
056000	Glesbygd
056001	Boxholm
056002	Strålsnäs, del
056100	Glesbygd
056101	Berg
056102	Åtvidaberg
056200	Glesbygd
056201	Falla
056202	Finspång
056203	Lotorp
056204	Näs
056205	Torstorp (glesbygd)
056300	Glesbygd
056301	Valdemarsvik
058000	Glesbygd
058001	Linköping
058100	Glesbygd
058101	Ljunga, del
058102	Lindö
058103	Norrköping
058104	Smedby
058105	Svärtinge
058200	Glesbygd
058201	Söderköping
058300	Glesbygd
058301	Motala, del
058400	Glesbygd
058401	Vadstena
058500	Glesbygd
058501	Skänninge
058600	Glesbygd
058601	Mjölby
060100	Glesbygd
060101	Bruzaholm
060102	Hjältevad
060103	Ingatorp
060200	Glesbygd

060201	Hult
060202	Värne (glesbygd)
060300	Glesbygd
060301	Flisby
060302	Ormaryd (glesbygd)
060303	Anneberg
060304	Solberga
060400	Glesbygd
060401	Aneby, del
060402	Frinnaryd
060403	Sundhultsbrunn (glesbygd)
060500	Glesbygd
060501	Aneby, del
060502	Hullarydsby (glesbygd)
060600	Glesbygd
060700	Glesbygd
060701	Tunnerstad
060800	Glesbygd
060801	Kaxholm
060900	Glesbygd
060901	Lekeryd (glesbygd)
061000	Glesbygd
061001	Jönköping, del
061100	Glesbygd
061101	Barnarp
061102	Lockebo
061103	Odensjö (glesbygd)
061104	Tenhult
061200	Glesbygd
061201	Forserum
061202	Äng
061203	Fredriksdal, del
061300	Glesbygd
061301	Månsarp
061302	Taberg
061400	Glesbygd
061401	Bankeryd
061402	Trånghalla
061500	Glesbygd
061501	Bottnaryd
061502	Ryds By (glesbygd)
061600	Glesbygd
061601	Hestra
061700	Glesbygd
061701	Gnosjö
061702	Hillerstorp
061703	Kulltorp
061704	Marieholm

061705	Nissafors
061900	Glesbygd
061901	Skeppshult
061902	Smålandsstenar
062000	Glesbygd
062001	Broaryd
062002	Burseryd
062100	Glesbygd
062101	Hyltebruk
062102	Landeryd
062200	Glesbygd
062201	Unnaryd
062300	Glesbygd
062301	Reftele
062302	Svanaholm (glesbygd)
062400	Glesbygd
062401	Bredaryd
062402	Lanna (glesbygd)
062500	Glesbygd
062501	Forsheda
062502	Kärda (glesbygd)
062600	Glesbygd
062601	Bor
062602	Osbruk
062700	Glesbygd
062701	Horda
062702	Rydaholm
062800	Glesbygd
062801	Klevshult (glesbygd)
063000	Glesbygd
063001	Hagafors (glesbygd)
063002	Hok
063003	Vrigstad
063100	Glesbygd
063101	Fredriksdal, del
063102	Malmbäck
063200	Glesbygd
063201	Grimstorp
063202	Sandsjöfors (glesbygd)
063300	Glesbygd
063301	Stockaryd
063302	Rörvik
063400	Glesbygd
063500	Glesbygd
063501	Österkorsberga
063600	Glesbygd
063601	Nye (glesbygd)
063602	Farstorp (glesbygd)

063603	Serarp (glesbygd)
063604	Stenbergå (glesbygd)
063700	Glesbygd
063701	Holsby
063702	Kvillsfors
063703	Pauliström (glesbygd)
063704	Skede
063705	Ädelfors (glesbygd)
063800	Glesbygd
063801	Ekenässjön
063802	Bäckседа
063803	Vetlanda, del
063900	Glesbygd
063901	Björköby
063902	Stensjö (glesbygd)
064000	Glesbygd
064001	Landsbro
064002	Myresjö
066000	Glesbygd
066001	Mariannelund
066100	Glesbygd
066101	Jönköping, del
066102	Norrahammar
066200	Glesbygd
066201	Gislaved
066300	Glesbygd
066301	Skillingaryd
066400	Glesbygd
066401	Bodafors
066500	Glesbygd
066501	Vaggeryd
066600	Glesbygd
066601	Anderstorp
066602	Tokarp
066603	Törås (Inv. har överf. till Anderstorps tätort)
068000	Glesbygd
068001	Jönköping, del
068101	Jönköping, del
068200	Glesbygd
068201	Nässjö
068300	Glesbygd
068301	Hörle (glesbygd)
068302	Värnamo
068303	Åminne
068400	Glesbygd
068401	Sävsjö
068500	Glesbygd
068501	Vetlanda, del

068600	Glesbygd
068601	Eksjö
068700	Glesbygd
068701	Gripenberg
068702	Sommen
068703	Tranås
068800	Glesbygd
068801	Gränna
068802	Örserum (glesbygd)
070100	Glesbygd
070200	Glesbygd
070201	Klavreström, del
070202	Norrhult
070300	Glesbygd
070301	Braås
070302	Böksholm
070303	Klavreström, del
070500	Glesbygd
070501	Alsterfors (glesbygd)
070502	Fröseke
070503	Hohultslätt
070504	Älghult
070600	Glesbygd
070601	Målerås
070602	Gullaskröv
070603	Orrefors
070700	Glesbygd
070701	Kosta
070800	Glesbygd
070801	Boda Glasbruk
070802	Eriksmåla
070803	Johansfors
070804	Åfors
070900	Glesbygd
070901	Långasjö
070902	Rävemåla
070903	Yxnanäs (glesbygd)
070904	Älmeboda (glesbygd)
071000	Glesbygd
071001	Skruv
071100	Glesbygd
071101	Ingelstad
071102	Åryd
071200	Glesbygd
071201	Linneryd
071300	Glesbygd
071301	Dångebo
071302	Konga

071400	Glesbygd
071401	Väckelsång
071500	Glesbygd
071501	Urshult
071700	Glesbygd
071800	Glesbygd
071801	Bergsnäs, del
071802	Gemla
071900	Glesbygd
071901	Brittatorp (glesbygd)
071902	Rottne
071903	Sandsbro
071904	Åbyfors
072000	Glesbygd
072001	Lammhult
072100	Glesbygd
072101	Lidnäs
072102	Moheda
072103	Torpsbruk
072200	Glesbygd
072201	Hjortsberga
072300	Glesbygd
072301	Vislanda
072400	Glesbygd
072401	Grimslövs By (glesbygd)
072402	Grimslövs Station
072500	Glesbygd
072501	Lönashult (glesbygd)
072600	Glesbygd
072601	Eneryd
072602	Liatorp, del
072700	Glesbygd
072701	Liatorp, del
072702	Diö
072703	Möckeln
072800	Glesbygd
072801	Ryssby
072900	Glesbygd
072901	Hamneda (glesbygd)
073000	Glesbygd
073001	Dörarp (glesbygd)
073002	Lagan
073003	Vittaryd
073004	Åby
073100	Glesbygd
073101	Bolmen (glesbygd)
073200	Glesbygd
073201	Lidhult

073300	Glesbygd
073301	Delary
073302	Hallaryd (glesbygd)
076001	Åseda
076100	Glesbygd
076101	Lessebo
076200	Glesbygd
076201	Furuby (glesbygd)
076202	Hovmantorp
076300	Glesbygd
076301	Tingsryd
076400	Glesbygd
076401	Alvesta
076402	Benestad (glesbygd)
076500	Glesbygd
076501	Älmhult
076600	Glesbygd
076601	Strömsnäsbruk
076602	Traryd
076700	Glesbygd
076701	Markaryd
076702	Timsfors
076800	Glesbygd
076801	Lenhovda
076802	Sävsjöström
076900	Glesbygd
076901	Fridafors
076902	Häradsbäck
076903	Ryd
078000	Glesbygd
078001	Bergsnäs, del
078002	Växjö
078100	Glesbygd
078101	Ljungby
080100	Glesbygd
080101	Falerum
080102	Tingstorp (glesbygd)
080103	Ukna (glesbygd)
080200	Glesbygd
080201	Överum
080300	Glesbygd
080301	Edsbruk
080302	Helgenäs
080400	Glesbygd
080401	Loftahammar
080500	Glesbygd
080501	Björnsholm (glesbygd)
080502	Gamleby

080503	Odensvi (glesbygd)
080504	Piperskärr
080600	Glesbygd
080601	Ankarsrum
080700	Glesbygd
080701	Gunnebo
080800	Glesbygd
080801	Blankaholm
080802	Hjorted
080803	Mörtfors, del (glesbygd)
080804	Totebo
080900	Glesbygd
081000	Glesbygd
081001	Gullringen
081002	Södra Vi
081100	Glesbygd
081101	Frödinge
081102	Storebro
081200	Glesbygd
081201	Tuna
081300	Glesbygd
081301	Figeholm
081302	Fårbo
081303	Misterhult
081304	Mörtfors, del (glesbygd)
081400	Glesbygd
081401	Kristdala
081500	Glesbygd
081501	Hultsfred, del
081502	Vena
081600	Glesbygd
081601	Lönneberga
081602	Silverdalen
081700	Glesbygd
081701	Målilla Kyrkby
081702	Målilla Station
081703	Rosenfors, del
081900	Glesbygd
081901	Bockara
081902	Mörlunda
081903	Rosenfors, del
082000	Glesbygd
082001	Fagerhult
082002	Grönskåra
082100	Glesbygd
082101	Berga
082102	Fågelfors
082103	Högsby

082104	Ruda
082200	Glesbygd
082201	Finsjö
082202	Fliseryd
082300	Glesbygd
082301	Döderhult
082302	Emsfors, del
082303	Påskallavik
082304	Saltvik (glesbygd)
082400	Glesbygd
082401	Blomstermåla
082402	Sandbäckshult
082403	Timmernabben
082404	Ålems Kyrkby
082405	Ålems Station
082500	Glesbygd
082501	Bäckebo
082502	Alsterbo
082600	Glesbygd
082601	Rockneby
082700	Glesbygd
082701	Förlösa
082702	Lindsdal, del
082703	Läckeby
082800	Glesbygd
082801	Krafslösa
082802	Lindsdal, del
082803	Rinkabyholm
082804	Smedby
082900	Glesbygd
082901	Ljungbyholm
082902	Trekanten
082903	Vassmolösa, del
083000	Glesbygd
083001	Hagby
083002	Vassmolösa, del
083003	Gräsgärde (glesbygd)
083004	Halltorp
083100	Glesbygd
083101	Påryd
083102	Tvärskog (glesbygd)
083200	Glesbygd
083201	Flerohopp
083202	Flygsfors
083203	Madesjö
083204	Nybro, del
083205	Örsjö
083300	Glesbygd

083301	Lindås
083302	Vissefjärden
083400	Glesbygd
083402	Gullaboby (glesbygd)
083403	Torsås
083500	Glesbygd
083501	Söderåkra
083502	Bergkvara
083503	Brömsebro, del (även i Blekinge län)
083600	Glesbygd
083601	Byxelkrok
083602	Böda
083603	Löttorp
083604	Sandvik (glesbygd)
083700	Glesbygd
083701	Köpingsvik
083800	Glesbygd
083801	Gärdslösa (glesbygd)
083802	Långlöt (glesbygd)
083803	Runsten
083900	Glesbygd
083901	Färjestad
083902	Gårdby
083903	Norra Möckleby (glesbygd)
083904	Skogsby
084000	Glesbygd
084001	Kastlösa
084002	Mörbylånga
084003	Mörbylånga By
084004	Skärlov (glesbygd)
084005	Stenåsa
084006	Vickleby
084100	Glesbygd
084101	Degerhamn
084102	Grönhögen
086000	Glesbygd
086001	Hultsfred, del
086100	Glesbygd
086101	Emsfors, del
086102	Mönsterås
086200	Glesbygd
086201	Emmaboda
086300	Glesbygd
086301	Järnforsen
086302	Virserum
088000	Glesbygd
088001	Kalmar
088100	Glesbygd

088101	Nybro, del
088200	Glesbygd
088201	Oskarshamn
088202	Saltvik, del
088300	Glesbygd
088301	Jenny
088302	Västervik
088400	Glesbygd
088401	Vimmerby
088501	Borgholm
090100	Glesbygd
090101	Fårösund
090200	Glesbygd
090201	Kappelshamn
090202	Lärbo
090300	Glesbygd
090301	Tingstäde (glesbygd)
090400	Glesbygd
090500	Glesbygd
090501	Katthammarsvik (glesbygd)
090502	Romakloster
090503	Roma Kyrkby
090600	Glesbygd
090601	Vibble
090700	Glesbygd
090701	Klintehamn
090800	Glesbygd
090801	Ljugarn
090900	Glesbygd
090901	Stånga
091000	Glesbygd
091001	Hemse
091002	Ronehamn (glesbygd)
091100	Glesbygd
091101	Havdhem
091200	Glesbygd
091201	Burgsvik
096000	Glesbygd
096001	Slite
098000	Glesbygd
098001	Visby
100100	Glesbygd
100101	Brömsebro, del (även i Kalmar län)
100102	Fågelmara
100103	Jämjö
100104	Torhamn
100200	Glesbygd
100201	Kullen (glesbygd)

100202	Sanda
100300	Glesbygd
100301	Ramdala
100400	Glesbygd
100401	Kättilsmåla (glesbygd)
100402	Lyckeby
100403	Torskors
100500	Glesbygd
100501	Rödeby
100502	Spjutsbygd, del
100600	Glesbygd
100601	Holmsjö
100602	Nävragöl (glesbygd)
100603	Spjutsbygd, del
100700	Glesbygd
100701	Allatorp (glesbygd)
100702	Nättraby
100800	Glesbygd
100801	Hallarna
100802	Horn (glesbygd)
100803	Garpen
100900	Glesbygd
100901	Johannishus
100902	Kuggeboda (glesbygd)
100903	Listerby
101000	Glesbygd
101001	Alnaryd (glesbygd)
101002	Eringsboda
101003	Tving
101100	Glesbygd
101101	Hasslestad
101102	Kallinge
101103	Ronneby, del
101105	Saxemara (glesbygd)
101200	Glesbygd
101201	Backaryd
101202	Hallabro
101203	Bälganet
101300	Glesbygd
101301	Bräckne-Hoby
101400	Glesbygd
101401	Hällaryd
101402	Åryd
101500	Glesbygd
101501	Asarum
101502	Svängsta, del
101600	Glesbygd
101601	Kyrkhult

101602	Vilshult
101700	Glesbygd
101701	Grännum (glesbygd)
101702	Jämshög
101800	Glesbygd
101801	Mörrum
101802	Pukavik, del
101803	Svängsta, del
101900	Glesbygd
101901	Norje
101902	Pukavik, del
102000	Glesbygd
102001	Lörby
102002	Mjällby
102003	Hörvik
102004	Hanö
102005	Nogersund
102006	Hällevik
106000	Glesbygd
106001	Olofström
108000	Glesbygd
108001	Drottningsskär
108002	Karlskrona
108100	Glesbygd
108101	Ronneby, del
108102	Ronnebyhamn (glesbygd)
108200	Glesbygd
108201	Karlshamn
108202	Stärnö
108300	Glesbygd
108301	Sölvesborg
108302	Valje, del (även i Kristianstads län)
110100	Glesbygd
110101	Gärnsås
110102	Tommarp
110103	Vemmerlöv
110200	Glesbygd
110201	Hammenhög
110202	Östra Ingelstad (glesbygd)
110203	Vallby (glesbygd)
110300	Glesbygd
110301	Borrby
110302	Skillinge
110303	Örnahusen (glesbygd)
110400	Glesbygd
110401	Hedvigsdal (glesbygd)
110402	Löderup
110500	Glesbygd

110501	Glemmingebro
110502	Ingelstorp (glesbygd)
110600	Glesbygd
110601	Onslunda
110602	Spjutstorp
110603	Tranås
110700	Glesbygd
110701	Lunnarp
110702	Smedstorp
110800	Glesbygd
110801	Kivik
110802	Rörum (glesbygd)
110803	S:T Olof
110804	Södra Mellby (glesbygd)
110805	Vik
110806	Vitaby
110807	Vitemölla (glesbygd)
110900	Glesbygd
110901	Brösarp
110902	Ravlundabro (glesbygd)
111000	Glesbygd
111001	Degeberga
111002	Huaröd
111003	Maglehem
111004	Vittskövleby
111100	Glesbygd
111101	Everöd
111102	Östra Sönnarslöv
111200	Glesbygd
111201	Linderöd
111202	Tollarp
111300	Glesbygd
111301	Ovesholm, del (glesbygd)
111400	Glesbygd
111401	Gärds Köping
111402	Ovesholm, del (glesbygd)
111403	Skepparslöv
111404	Vä
111405	Öllsjö, del
111500	Glesbygd
111501	Bäckaskog
111502	Fjälkinge
111503	Håslöv, del
111504	Nymö
111505	Rinkaby
111506	Vanneberga
111600	Glesbygd
111601	Balsby

111602	Ekestad (glesbygd)
111603	Hammarlund (glesbygd)
111604	Kristianstad, del
111605	Palestina
111606	Torsebro, del
111607	Österslöv
111608	Håslöv, del
111700	Glesbygd
111701	Edenryd
111702	Gualöv
111703	Håkanryd
111704	Möllehusen (glesbygd)
111705	Råby (glesbygd)
111706	Valje, del (även i Blekinge län)
111800	Glesbygd
111801	Näsum
111900	Glesbygd
111901	Arkelstorp
112000	Glesbygd
112001	Hjärsås (glesbygd)
112002	Hylta (glesbygd)
112003	Immeln
112004	Sibbhult
112100	Glesbygd
112101	Hanaskog
112102	Knislinge
112200	Glesbygd
112201	Färlöv
112202	Torsebro, del
112203	Vinnö
112204	Önnestad
112205	Önnestads Backar
112300	Glesbygd
112301	Broby
112302	Östanå
112400	Glesbygd
112401	Boalt (glesbygd)
112402	Glimåkra
112500	Glesbygd
112501	Lönsboda
112600	Glesbygd
112601	Hökön
112602	Killeberg
112700	Glesbygd
112701	Marklund
112702	Osby, del
112800	Glesbygd
112801	Hästveda

112900	Glesbygd
112901	Emmaljunga
112902	Visseltofta (glesbygd)
112903	Vittsjö
113000	Glesbygd
113001	Bjärnum
113100	Glesbygd
113101	Ballingslöv
113102	Hässleholm, del
113200	Glesbygd
113201	Vinslöv, del
113300	Glesbygd
113301	Sösdala
113302	Tjörnarps
113303	Tormestorp
113400	Glesbygd
113401	Finja
113402	Röke
113403	Tyringe
113404	Västra Torup
113500	Glesbygd
113501	Ljungbyhed
113502	Riseberga (glesbygd)
113503	Skäralid (glesbygd)
113600	Glesbygd
113601	Skånes-Fagerhult
113602	Skånes-Vårsjö (glesbygd)
113700	Glesbygd
113701	Örkelljunga
113702	Åsljunga
113703	Eket
113800	Glesbygd
113801	Munka-Ljungby
113900	Glesbygd
113901	Stidsvig
113902	Östra Ljungby
114000	Glesbygd
114001	Kvidinge
114100	Glesbygd
114101	Strövelstorp
114200	Glesbygd
114201	Skälderviken
114202	Vejbystrand
114300	Glesbygd
114301	Hjärnarp
114302	Tåstarp
114500	Glesbygd
114501	Torekov

114502	Västra Karup
114503	Båstad, del (även i Hallands län)
116000	Glesbygd
116001	Tomelilla
116100	Glesbygd
116101	Yngsjö
116102	Åhus
116200	Glesbygd
116201	Bromölla
116301	Osby, del
116401	Vinslöv, del
116500	Glesbygd
116501	Perstorp
116600	Glesbygd
116601	Forsby
116602	Hyllstofta
116603	Klippan
116604	Klippans Bruk
116605	Söndraby
116700	Glesbygd
116701	Hyllinge
116702	Nyvång
116703	Åstorp
116801	Båstad, del (även i Hallands län)
118000	Glesbygd
118001	Kristianstad, del
118002	Norra Åsum
118003	Öllsjö, del
118100	Glesbygd
118101	Simrishamn
118102	Brantevik
118103	Baskemölla
118104	Simrslund (glesbygd)
118105	Gladsax
118106	Gröstorp (glesbygd)
118107	Järrestad
118108	Simris
118200	Glesbygd
118201	Höja (glesbygd)
118202	Ängelholm
118203	Ängelholms Havsbad (glesbygd)
118300	Glesbygd
118301	Hässleholm, del
118302	Sjöröd
120100	Glesbygd
120101	Arild
120102	Höganäs, del
120103	Mölle

120104	Nyhamnsläge
120200	Glesbygd
120201	Höganäs, del
120202	Ingelstråde
120203	Lerberget
120204	Viken
120300	Glesbygd
120301	Jonstorp
120302	Mjöhult
120400	Glesbygd
120401	Hasslarp
120402	Kattarp
120403	Tånga
120500	Glesbygd
120501	Domsten
120502	Hittarp
120503	Allerum
120504	Ödåkra
120505	Fleninge (glesbygd)
120600	Glesbygd
120601	Mörarp
120602	Påarp
120700	Glesbygd
120701	Billesholm
120702	Ljungsgård
120703	Norra Vram
120704	Olstorp, del
120705	Södra Vram
120706	Södra Vrams Fälad
120800	Glesbygd
120801	Kågeröd
120900	Glesbygd
120901	Skromberga
121000	Glesbygd
121001	Gantofta
121002	Vallåkra
121200	Glesbygd
121201	Glumslöv
121202	Härslöv
121300	Glesbygd
121301	Asmundtorp
121302	Billeberga
121303	Häljarp, del
121304	Tågarp
121400	Glesbygd
121401	Svalöv
121500	Glesbygd
121501	Teckomatorp

121600	Glesbygd
121601	Marieholm
121700	Glesbygd
121701	Billinge
121702	Stockamöllan
121703	Röstånga
121800	Glesbygd
121801	Stehag
121900	Glesbygd
121901	Stora Harrie (glesbygd)
121902	Kävlinge, del
121903	Lilla Harrie
121904	Örtofta
122000	Glesbygd
122001	Annelövs Kyrkby
122002	Annelövs Station (glesbygd)
122003	Häljarp, Del Av
122004	Dösjebro
122005	Västra Karaby
122100	Glesbygd
122101	Löddeköpinge
122102	Barsebäcksby (glesbygd)
122103	Barsebäckshamn (glesbygd)
122300	Glesbygd
122301	Bjärred
122302	Flädie (glesbygd)
122400	Glesbygd
122401	Stångby
122402	Håstad (glesbygd)
122500	Glesbygd
122501	Södra Sandby
122502	Revingeby
122503	Revingehed, del (glesbygd)
122504	Flyingeby (glesbygd)
122600	Glesbygd
122601	Dalby
122602	Hälllestad
122603	Björnstorp (glesbygd)
122700	Glesbygd
122701	Genarp
122800	Glesbygd
122801	Revingehed, del (glesbygd)
122802	Veberöd
122900	Glesbygd
122901	Holmeja (glesbygd)
122902	Klågerup
123000	Glesbygd
123001	Hjärup

123002	Staffanstorp
123100	Glesbygd
123101	Arlöv
123102	Burlövs Egna Hem (glesbygd)
123103	Åkarp
123200	Glesbygd
123201	Bunkeflo
123202	Bunkeflo Strand
123203	Klagshamn
123204	Tygelsjö
123205	Västra Klagstorp (glesbygd)
123300	Glesbygd
123301	Vellinge
123302	Hököpinge
123400	Glesbygd
123401	Höllviksnäs
123402	Västra Vemmerlöv
123501	Skegrie
123600	Glesbygd
123601	Arrie (glesbygd)
123602	Östra Grevie
123700	Glesbygd
123701	Käglinge
123702	Oxie
123703	Toarp (glesbygd)
123800	Glesbygd
123801	Alstads Station (glesbygd)
123900	Glesbygd
123901	Gislövs Läge
124000	Glesbygd
124001	Klagstorp
124002	Böste (glesbygd)
124003	Beddinge Läge
124004	Smygehamn
124005	Södra Åby
124100	Glesbygd
124101	Anderslöv
124200	Glesbygd
124201	Abbekås
124202	Skivarp
124300	Glesbygd
124301	Rydsgård
124400	Glesbygd
124401	Svarte
124500	Herrestad
124501	Köpingebro
124502	Svenstorp, del (även i Kristianstads län) (g)
124503	Stora Herrestad

124504	Sövestad
124505	Stora Köpinge (glesbygd)
124600	Glesbygd
124601	Blentarp (glesbygd)
124700	Glesbygd
124701	Klararöd (glesbygd)
124702	Lövestad
124703	Vanstad (glesbygd)
124704	Äsperöd
124800	Glesbygd
124801	Vollsjö
124802	Fränninge (glesbygd)
124900	Glesbygd
124901	Askeröd (glesbygd)
124902	Bjärsjölagård
124903	Östraby
125000	Glesbygd
125001	Önnköping
125100	Glesbygd
125101	Ludvigsborg
125102	Osbyholm
125200	Glesbygd
125201	Harlösa
125202	Löberöd, del
125300	Glesbygd
125301	Flyinge
125302	Kungshult (glesbygd)
125400	Glesbygd
125401	Sätofta, del
125402	Hurva
125403	Löberöd, del
125500	Glesbygd
125502	Norra Rörum
125503	Sätofta, del
126000	Glesbygd
126001	Bjuv
126002	Gunnarstorp
126003	Olstorp, del
126100	Glesbygd
126101	Kävlinge, del
126200	Glesbygd
126201	Lomma
126202	Alnarp
126300	Glesbygd
126301	Sjödiken
126302	Svedala
126400	Glesbygd
126401	Skurup

126500	Glesbygd
126501	Sjöbo
126600	Glesbygd
126601	Hörby
126700	Glesbygd
126701	Höör
126800	Glesbygd
126801	Furulund
128000	Glesbygd
128001	Malmö
128100	Glesbygd
128101	Lund
128200	Glesbygd
128201	Landskrona
128202	Tuna By (glesbygd)
128300	Glesbygd
128301	Hälsingborg
128401	Höganäs, del
128500	Glesbygd
128501	Eslöv
128600	Glesbygd
128601	Ystad
128700	Glesbygd
128701	Trelleborg
128801	Skånör med Falsterbo
130100	Glesbygd
130101	Hishult
130200	Glesbygd
130201	Våxtorp
130300	Glesbygd
130301	Skottorp
130302	Båstad, del (även i Kristianstads län)
130400	Glesbygd
130401	Vallberga
130402	Ränneslöv
130500	Glesbygd
130501	Knäred
130600	Glesbygd
130601	Lilla Tjärby
130700	Glesbygd
130701	Genevad
130702	Veinge
130800	Glesbygd
130801	Eldsberga
130802	Trönninge
130900	Glesbygd
130901	Simlångsdalen
130902	Skedala (glesbygd)

130903	Snöstorp
131000	Glesbygd
131001	Halmstad, del
131100	Glesbygd
131101	Gullbrandstorp
131102	Harplinge
131200	Glesbygd
131201	Getinge
131300	Glesbygd
131301	Kvibille (glesbygd)
131400	Glesbygd
131401	Sennan
131402	Åled
131500	Glesbygd
131501	Kinnared
131502	Rydöbruk
131503	Torup
131600	Glesbygd
131601	Heberg
131602	Slöinge
131603	Årstad (glesbygd)
131700	Glesbygd
131701	Eneskogstorp
131702	Glommen
131703	Långås
131800	Glesbygd
131801	Falkenberg, del
131802	Vinberg
131900	Glesbygd
131901	Vessigebro
132000	Glesbygd
132001	Fegen
132100	Glesbygd
132101	Ullared
132200	Glesbygd
132201	Skällinge (glesbygd)
132300	Glesbygd
132301	Tvååker
132400	Glesbygd
132401	Träslövsläge
132402	Varberg, del
132500	Glesbygd
132501	Tofta (glesbygd)
132502	Trönninge
132503	Varberg, del
132600	Glesbygd
132601	Veddige
132700	Glesbygd

132701	Bua
132800	Glesbygd
132801	Frillesås
132802	Åsa (glesbygd)
132900	Glesbygd
133000	Glesbygd
133100	Glesbygd
133200	Glesbygd
133201	Kungsbacka, del
133300	Glesbygd
133301	Annestorp
136000	Glesbygd
136001	Oskarström
138000	Glesbygd
138001	Halmstad, del
138100	Glesbygd
138101	Laholm
138200	Glesbygd
138201	Falkenberg, del
138202	Skreanäs
138300	Glesbygd
138301	Varberg, del
138400	Glesbygd
138401	Kungsbacka, del
140100	Glesbygd
140101	Härryda
140102	Landvetter
140200	Glesbygd
140201	Göteborg, del
140202	Jonsered
140203	Kåhög
140300	Glesbygd
140301	Djupedalsäng (glesbygd)
140302	Mölnlycke
140400	Glesbygd
140401	Källered
140500	Glesbygd
140501	Askim
140502	Billdal
140503	Skintebo (glesbygd)
140600	Glesbygd
140601	Donsö
140602	Styrsö
140603	Vrångö
140700	Glesbygd
140701	Björkö
140702	Fotö
140703	Hyppeln (glesbygd)

140704	Hälsö
140705	Hönö
140706	Källö-Knipplan
140707	Rörö
140708	Öckerö
140800	Glesbygd
140801	Göteborg, del
140900	Glesbygd
140901	Glöstorp
140902	Göteborg, del
141000	Glesbygd
141001	Göteborg, del
141002	Säve
141100	Glesbygd
141200	Glesbygd
141201	Kungälv, del
141202	Kungälv Ytterby
141300	Glesbygd
141400	Glesbygd
141500	Glesbygd
141501	Stenungsund
141502	Svenshögen, del
141600	Glesbygd
141601	Lilla Edet, del (även i Älvsborgs län)
141700	Glesbygd
141701	Ljungskile
141702	Svenshögen, del
141800	Glesbygd
141900	Glesbygd
141901	Bleket
141902	Klädesholmen
141903	Kyrkesund
141904	Rönnäng
141905	Skärhamn
141906	Stora Dyrön
141907	Åstol
142000	Glesbygd
142001	Ellösa
142002	Gullholmen
142003	Hälleviksstrand
142004	Käringön
142005	Mollösund
142100	Glesbygd
142101	Henån (glesbygd)
142200	Glesbygd
142300	Glesbygd
142301	Fiskebäckskil
142302	Grundsund

142400	Glesbygd
142401	Kissleberg
142500	Glesbygd
142600	Glesbygd
142601	Hasselösund
142602	Smögen
142700	Glesbygd
142701	Gravarne
142702	Hovenäset
142703	Malmö
142704	Väjern
142800	Glesbygd
142801	Bovallstrand
142802	Hunnebostrand
142803	Ulebergshamn
142900	Glesbygd
142901	Brastad
142902	Rixö
143000	Glesbygd
143001	Munkedal
143100	Glesbygd
143101	Dingle
143102	Hällevadsholm
143200	Glesbygd
143201	Hedekas
143300	Glesbygd
143400	Glesbygd
143401	Fjällbacka
143402	Hamburgsund
143500	Glesbygd
143501	Grebbestad
143502	Havstensund
143503	Tanumshede
143600	Glesbygd
143700	Glesbygd
143701	Björneröd
148000	Glesbygd
148001	Göteborg, del
148002	Näset
148101	Göteborg, del
148200	Glesbygd
148201	Kungälv, del
148300	Glesbygd
148301	Marstrand
148400	Glesbygd
148401	Lysekil
148500	Glesbygd
148501	Uddevalla

148600	Glesbygd
148601	Strömstad
150100	Glesbygd
150101	Fengersfors
150102	Tösse Station
150200	Glesbygd
150201	Gustavsfors, del (även i Värmlands län)
150202	Skåpafors
150300	Glesbygd
150301	Billingsfors
150302	Dals Långed
150400	Glesbygd
150401	Ed
150500	Glesbygd
150501	Bäckefors
150600	Glesbygd
150601	Högsäter
150700	Glesbygd
150701	Färgelanda
150702	Stigen
150800	Glesbygd
150801	Ödeborg
150900	Glesbygd
150901	Dals Rostock
150902	Dalskog (glesbygd)
151000	Glesbygd
151001	Bränna
151002	Håverud
151003	Åsensbruk
151100	Glesbygd
151200	Glesbygd
151201	Brålanda
151300	Glesbygd
151400	Glesbygd
151401	Hol (glesbygd)
151402	Vargön
151403	Nordkroken (glesbygd)
151500	Glesbygd
151501	Halvorstorp
151502	Velanda (glesbygd)
151600	Glesbygd
151601	Gräfsnäs (glesbygd)
151602	Sollebrunn
151700	Glesbygd
151701	Sjuntorp
151702	Upphärad
151800	Glesbygd
151801	Göta, del

151802	Lödöse
151900	Glesbygd
152000	Glesbygd
152001	Alafors
152002	Nol
152003	Älvängen
152100	Glesbygd
152101	Nödinge
152102	Surte
152200	Glesbygd
152201	Agnesberg
152202	Hjällbo
152300	Glesbygd
152301	Gråbo
152302	Olofstorp
152400	Glesbygd
152401	Lerum
152500	Glesbygd
152501	Floda
152502	Tollered
152600	Glesbygd
152601	Västra Bodarne
152700	Glesbygd
152701	Vårgårda
152900	Glesbygd
152901	Annelund
152902	Fåglavik, del (även i Skaraborgs län)
152903	Ljung
153000	Glesbygd
153001	Hökerum
153100	Glesbygd
153101	Dalsjöfors
153102	Gånghester, del
153103	Målsryd
153104	Rångedala Station
153200	Glesbygd
153201	Brämhult
153300	Glesbygd
153301	Borgstena
153302	Fristad
153303	Frufällan
153304	Sparsör
153305	Tåsseryd (glesbygd)
153400	Glesbygd
153401	Ekås
153402	Hedared
153403	Sandared
153404	Sjömarken, del

153500	Glesbygd
153501	Bollebygd
153502	Hultafors
153503	Olsfors
153600	Glesbygd
153601	Rävlanda
153602	Hindås
153700	Glesbygd
153701	Sätilla
153800	Glesbygd
153801	Rydal
153802	Rydboholm
153803	Viskafors
154000	Glesbygd
154001	Fritsla
154100	Glesbygd
154101	Kinna, del
154102	Örby (glesbygd)
154103	Skene, del
154200	Glesbygd
154201	Björketorp
154300	Glesbygd
154301	Horred
154400	Glesbygd
154500	Glesbygd
154600	Glesbygd
154601	Mjöbäck (glesbygd)
154602	Älvsred
154603	Överlida
154700	Glesbygd
154800	Glesbygd
154801	Uddebo, del
154900	Glesbygd
154901	Aplared
154902	Hillared
154903	Sexdrega
155000	Glesbygd
155001	Dannike
155002	Länghem
155100	Glesbygd
155101	Limmared
155200	Glesbygd
155201	Rosenlud
155202	Sjötofta Station (glesbygd)
155203	Tranemo
155204	Uddebo, del
155300	Glesbygd
155301	Dalstorp

155302	Grimsås
155400	Glesbygd
155401	Gällstad
155402	Marbäck
155403	Rånnaväg
155404	Torsbo (glesbygd)
155405	Vegby
155500	Glesbygd
155501	Blidsberg
155502	Dalum
155503	Timmele
155504	Trädet
155505	Åsarp
156000	Glesbygd
156001	Bengtsfors
156100	Glesbygd
156101	Mellerud
156200	Glesbygd
156201	Göta, del
156202	Lilla Edet, del (även i Göteb.o.Bohus län)
156300	Glesbygd
156301	Kinna, del
156400	Glesbygd
156401	Skene, del
156402	Kinna, del
156501	Svenljunga
156600	Glesbygd
156601	Herrljunga
158000	Glesbygd
158001	Vänersborg
158100	Glesbygd
158101	Trollhättan
158200	Glesbygd
158201	Alingsås
158300	Glesbygd
158301	Borås
158302	Gånghester, del
158303	Lundaskog
158304	Ryda
158305	Sjömarken, del
158400	Glesbygd
158401	Ulricehamn
158500	Glesbygd
158501	Åmål
160100	Glesbygd
160101	Såtenäs Flottiljområde
160102	Såtenäs Villastad
160103	Tun (glesbygd)

160200	Glesbygd
160201	Grästorp
160300	Glesbygd
160301	Nossebro
160400	Glesbygd
160401	Vedum
160500	Glesbygd
160501	Tråvad
160502	Fåglavik, del (även i Älvsborgs län)
160600	Glesbygd
160601	Arentorp
160700	Glesbygd
160701	Stora Levene
160702	Håkantorp
160800	Glesbygd
160801	Järpås
160900	Glesbygd
161000	Glesbygd
161001	Tofta
161100	Glesbygd
161101	Lovene (glesbygd)
161200	Glesbygd
161201	Lidköping, del
161202	Vinninga
161300	Glesbygd
161301	Kinne-Kleva (t)
161302	Lundsbrunn
161400	Glesbygd
161401	Gössäter (glesbygd)
161402	Hällekis
161403	Årnäs
161404	Österäng Station (glesbygd)
161500	Glesbygd
161501	Axvall
161502	Varnhem (glesbygd)
161600	Glesbygd
161601	Ardala (glesbygd)
161700	Glesbygd
161701	Saleby
161800	Glesbygd
161801	Jung
161802	Kvänum
161803	Öttum (glesbygd)
161900	Glesbygd
161901	Floby
162000	Glesbygd
162001	Kinnarp
162002	Slutarp

162100	Glesbygd
162101	Kättilstorp
162102	Vartofta
162200	Glesbygd
162201	Mullsjö
162202	Sandhem
162300	Glesbygd
162301	Habo
162302	Furusjö
162400	Glesbygd
162401	Hjo, del
162500	Glesbygd
162501	Madängsholm
162502	Tidaholm, del
162600	Glesbygd
162601	Blikstorp
162602	Korsberga
162700	Glesbygd
162701	Dimbo By (glesbygd)
162800	Glesbygd
162801	Stenstorp
162900	Glesbygd
162901	Torbjörnstorp (glesbygd)
163000	Glesbygd
163001	Skultorp
163002	Skövde, del
163100	Glesbygd
163101	Igelstorp (glesbygd)
163200	Glesbygd
163201	Frösve-Stöpen (glesbygd)
163202	Väring
163300	Glesbygd
163301	Timmersdala
163400	Glesbygd
163402	Tidan
163500	Glesbygd
163501	Moholm
163600	Glesbygd
163601	Fagersanna
163602	Karlsborg, del
163603	Mölltorp
163700	Glesbygd
163701	Karlsborg, del
163800	Glesbygd
163801	Forsvik
163802	Hanken
163803	Udenäs Kyrkby (glesbygd)
163900	Glesbygd

163901	Ullervad
164000	Glesbygd
164100	Glesbygd
164200	Glesbygd
164201	Lyrestad
164202	Sjötorp
164300	Glesbygd
164301	Gullspång, del (även i Värmlands län)
164302	Otterbäcken
164303	Skagersvik
164304	Torsvid (glesbygd)
164400	Glesbygd
164401	Hova
164402	Gårdsjö
164403	Älgårås
164500	Glesbygd
164501	Finnerödja
166000	Glesbygd
166001	Vara
166100	Glesbygd
166101	Götene
166200	Glesbygd
166201	Hörnebro
166202	Tibro
166300	Glesbygd
166301	Töreboda
168000	Glesbygd
168001	Krontorp (glesbygd)
168002	Mariestad
168003	Radbyn
168100	Glesbygd
168101	Lidköping, del
168200	Glesbygd
168201	Skara
168300	Glesbygd
168301	Skövde, del
168400	Glesbygd
168401	Hjo, del
168501	Tidaholm, del
168600	Glesbygd
168601	Falköping
170100	Glesbygd
170101	Björneborg
170102	Bäckhammar
170103	Gullspång, del (även i Skaraborgs län)
170200	Glesbygd
170201	Väse
170300	Glesbygd

170301	Skattkärr
170400	Glesbygd
170500	Glesbygd
170501	Nykroppa
170600	Glesbygd
170601	Brattfors (glesbygd)
170602	Nordmark
170603	Persberg
170604	Filipstad, del
170700	Glesbygd
170701	Lesjöfors
170800	Glesbygd
170801	Höljes
170802	Likenäs
170803	Långav
170804	Sysslebäck
170900	Glesbygd
170901	Ambjörby
170902	Stöllet
171000	Glesbygd
171001	Edebäck, del
171002	Kyrkheden
171100	Glesbygd
171200	Glesbygd
171201	Edebäck, del
171202	Råda
171203	Sunnemo (glesbygd)
171204	Uddeholm
171300	Glesbygd
171301	Blombacka
171302	Edsgatan, del (glesbygd)
171303	Lindfors
171304	Molkom
171400	Glesbygd
171401	Deje
171402	Mölnbacka (glesbygd)
171500	Glesbygd
171501	Kil
171600	Glesbygd
171601	Hynboholm (glesbygd)
171602	Skåre
171603	Karlstad, del
171700	Glesbygd
171800	Glesbygd
171801	Edsvalla
171802	Norsborn
171803	Vålberg
171900	Glesbygd

171901	Borgvik
171902	Grums, del
171903	Liljedal (glesbygd)
171904	Segmon
172000	Glesbygd
172001	Värmlands Bro
172100	Glesbygd
172101	Nysäter (glesbygd)
172200	Glesbygd
172201	Svaneholm
172300	Glesbygd
172301	Klässbol (glesbygd)
172302	Stömne (glesbygd)
172400	Glesbygd
172401	Glava Glasbruk (glesbygd)
172402	Glava Kyrkby
172500	Glesbygd
172600	Glesbygd
172601	Gustavsfors, del (även i Älvsborgs län)
172700	Glesbygd
172701	Töcksfors
172800	Glesbygd
172801	Koppom
172900	Glesbygd
173000	Glesbygd
173001	Charlottenberg
173002	Eda Glasbruk
173003	Åmotfors
173100	Glesbygd
173200	Glesbygd
173201	Ottebol (glesbygd)
173300	Glesbygd
173301	Edane
173302	Högboda
173400	Glesbygd
173401	Uddheden
173500	Glesbygd
173501	Rottneros
173502	Västra Ämtervik
173600	Glesbygd
173601	Lysvik
173700	Glesbygd
173701	Oleby
173702	Torsby
173800	Glesbygd
173801	Östmark
173900	Glesbygd
176000	Glesbygd

176001	Storfors
176100	Glesbygd
176101	Lövnäs
176102	Skoghall
176200	Glesbygd
176201	Munkfors
176202	Mossängen (glesbygd)
176300	Glesbygd
176301	Forshaga
176400	Glesbygd
176401	Grums, del
176402	Åshammar (glesbygd)
176500	Glesbygd
176501	Årjäng
176600	Glesbygd
176601	Sunne
178000	Glesbygd
178001	Edsgatan, del (glesbygd)
178002	Karlstad, del
178100	Glesbygd
178101	Kristinehamn
178200	Glesbygd
178201	Filipstad, del
178300	Glesbygd
178301	Hagfors
178400	Glesbygd
178401	Arvika
178402	Jössefors
178500	Glesbygd
178501	Säffle
180100	Glesbygd
180101	Mosås
180102	Närkes Marieberg, del
180200	Glesbygd
180201	Garphyttan
180202	Lannabruk, del
180203	Latorpsbruk
180204	Vintrosa
180300	Glesbygd
180301	Lillån
180302	Hovsta
180303	Kvinnerstatorp
180304	Ölmbrotorp
180305	Ervalla Station (glesbygd)
180306	Avdala, del (glesbygd)
180400	Glesbygd
180401	Glanshammar
180500	Glesbygd

180501	Anstorp (glesbygd)
180502	Askersby (glesbygd)
180503	Breven
180504	Hampetorp (glesbygd)
180505	Kilsmo
180506	Närkes Vinö (glesbygd)
180507	Odensbacken, del
180508	Tybble (glesbygd)
180600	Glesbygd
180601	Odensbacken, del
180700	Glesbygd
180701	Ekeby (glesbygd)
180702	Gryt (glesbygd)
180703	Kvarntorp, del
180704	Södra Bro (glesbygd)
180800	Glesbygd
180801	Hjortkvarn
180802	Kvarntorp, del
180803	Pålsboda
180804	Sköllersta
180805	Svennevad (glesbygd)
180900	Glesbygd
180901	Mariedamm
180902	Rönneshyttan
180903	Kårberg (glesbygd)
180904	Skyllberg (glesbygd)
180905	Åsbro
181000	Glesbygd
181001	Olshammar
181002	Hammar
181003	Åmmeberg
181004	Zinkgruvan
181100	Glesbygd
181101	Vretstorp
181102	Östansjö
181200	Glesbygd
181201	Hallsberg, del
181202	Långängen
181300	Glesbygd
181301	Hallsberg, del
181302	Hällabrottet
181303	Kumla, del
181304	Sannahed
181305	Åbytorp
181400	Glesbygd
181401	Fjugesta
181402	Hidingebro Station (glesbygd)
181403	Lannabruk, del

181404	Skärmartorp (glesbygd)
181405	Villingsberg (glesbygd)
181500	Glesbygd
181501	Gropen
181502	Hasselfors
181503	Kvistbro (glesbygd)
181504	Mullhyttan
181505	Svartå
181506	Åtorp (glesbygd)
181600	Glesbygd
181601	Gryhyttan
181602	Hammarn, del
181700	Glesbygd
181701	Bredsjö
181702	Dalkarlsberg (glesbygd)
181703	Gyttorp
181704	Klacka-Lerberg (glesbygd)
181705	Nora, del
181706	Nyhyttan (glesbygd)
181707	Pershyttan
181708	Striberg
181709	Vikersvik (glesbygd)
181710	Åshyttan
181800	Glesbygd
181801	Fanthyttan (glesbygd)
181802	Gusselby
181803	Lindesberg, del
181804	Storå
181805	Vedevåg
182000	Glesbygd
182001	Fellingsbro
182002	Oppboga (glesbygd)
182003	Rockhammar
182004	Ullersäter, del (glesbygd)
182100	Glesbygd
182101	Ramsberg
182102	Stråssa
182200	Glesbygd
182201	Bastjärn (glesbygd)
182202	Högfors
182203	Hörken
182204	Kopparberg, del
182205	Silverhöjden
182206	Ställberg
182207	Ställdalen
182208	Yxsjöberg
186000	Glesbygd
186001	Laxå

186002	Röfors
186100	Glesbygd
186101	Hallsberg, del
186200	Glesbygd
186201	Degerfors
186202	Strömtorp
186300	Glesbygd
186301	Hammarn, del
186302	Hällefors
186303	Sikfors
186304	Silvergruvan (glesbygd)
186401	Kopparberg, del
186500	Glesbygd
186501	Avdala, del (glesbygd)
186502	Frövi
186503	Ullersäter, del (glesbygd)
186504	Vanneboda (glesbygd)
188000	Glesbygd
188001	Adolfsberg
188002	Brickbacken
188003	Närkes Marieberg, del
188004	Ormesta (glesbygd)
188005	Örebro
188100	Glesbygd
188101	Kumla, del
188200	Glesbygd
188201	Askersund
188300	Glesbygd
188301	Karlskoga
188400	Glesbygd
188401	Nora, del
188500	Glesbygd
188501	Lindesberg, del
190100	Glesbygd
190101	Kungsör, del
190102	Valskog
190200	Glesbygd
190300	Glesbygd
190301	Gisslarbo (glesbygd)
190302	Kolsva
190400	Glesbygd
190401	Färna
190402	Karmansbo (glesbygd)
190403	Källfallet
190404	Riddarhyttan
190405	Skinnskatteberg
190500	Glesbygd
190501	Munktorp

190600	Glesbygd
190601	Borgåsund (glesbygd)
190602	Herrskogen
190603	Kolbäck
190604	Kvicksund, del (även i Södermanlands län)
190605	Mölntorp
190606	Strömsholm (glesbygd)
190607	Sörstafors
190700	Glesbygd
190701	Surahammar
190800	Glesbygd
190801	Ramnäs
190802	Seglingsberg
190803	Virso Bruk
190804	Virso Station
190805	Ängelsberg
191000	Glesbygd
191001	Hedåker (glesbygd)
191002	Karbenings Station
191003	Rosshyttan (glesbygd)
191004	Salbohed
191005	Sätrabrunn (glesbygd)
191006	Västerfärnebo
191100	Glesbygd
191101	Skultuna
191200	Glesbygd
191201	Dingtuna
191300	Glesbygd
191301	Orresta, del (även i Uppsala län)
191302	Orresta Station (glesbygd)
191303	Ullvi
191400	Glesbygd
191401	Hökåsen
191402	Tillberga
191500	Glesbygd
191501	Fjärdhundra
191600	Glesbygd
191601	Morgongåva
191602	Vittinge
191700	Glesbygd
191701	Heby
191702	Runhällen
191800	Glesbygd
191801	Ransta
191900	Glesbygd
191901	Möklinta
192000	Glesbygd
192001	Tärnsjö

192100	Glesbygd
192101	Harbo
192102	Östervåla
196000	Glesbygd
196001	Kungsör, del
196100	Glesbygd
196101	Hallstahammar
196200	Glesbygd
196201	Norberg
198000	Glesbygd
198001	Västerås
198100	Glesbygd
198101	Broddbo
198102	Sala
198200	Glesbygd
198201	Fagersta
198300	Fagersta
198301	Köping
198400	Glesbygd
198401	Arboga
198402	Ekbacken
200100	Glesbygd
200101	Horndal
200102	Hede (glesbygd)
200200	Glesbygd
200201	Avesta, del
200202	Fors
200300	Glesbygd
200301	Avesta, del
200400	Glesbygd
200401	Garpenberg
200402	Hedemora, del
200403	Ingvallsbenning
200404	Intrånget
200405	Vikmanshyttan
200406	Västerby
200500	Glesbygd
200501	Dala-Husby
200502	Långshyttan
200503	Stjärnsund
200600	Glesbygd
200601	Arkhyttan (glesbygd)
200700	Glesbygd
200701	Korsnäs, del
200702	Vika Kyrkby
200703	Strand (glesbygd)
200800	Glesbygd
200801	Sundborn

200900	Glesbygd
200901	Bäckeåhagen
200902	Falun, del
200903	Grycksbo
200904	Korsnäs, del
201000	Glesbygd
201001	Bengtsheden
201002	Borgärdet
201003	Linghed
201004	Lumsheden
201005	Svartnäs (glesbygd)
201006	Vintjärn
201100	Glesbygd
201101	Enviken (glesbygd)
201102	Röndalen
201103	Övertänger (glesbygd)
201200	Glesbygd
201201	Borlänge, del
201202	Halvarsgårdarna
201203	Idkerberget
201204	Matsknutsgårdarna
201205	Norr Amsberg (glesbygd)
201206	Ornäs
201207	Repbäcken
201208	Romme
201209	Skomsarby (glesbygd)
201210	Tuna-Hästberg
201211	Tylla
201300	Glesbygd
201301	Enbacka
201302	Moraby
201303	Naglarby
201304	Norbo (glesbygd)
201305	Solvarbo
201400	Glesbygd
201401	Vad
201402	Söderbärke
201500	Glesbygd
201501	Ludvika, del
201502	Smedjebacken, del
201600	Glesbygd
201601	Blötberget
201602	Gonäs
201603	Håksberg
201604	Klenshyttan (glesbygd)
201605	Ludvika, del
201606	Sörvik
201700	Glesbygd

201701	Grangärde
201702	Grängesberg
201703	Nyhammar
201704	Saxdalen
201705	Sunnansjö
201800	Glesbygd
201801	Fredriksberg
201900	Glesbygd
201901	Nås
202000	Glesbygd
202001	Björbo
202002	Dala-Floda
202100	Glesbygd
202101	Dala-Järna
202102	Vansbro
202200	Glesbygd
202201	Rågsveden
202202	Opsaheden
202203	Ovanheden
202300	Glesbygd
202301	Gärdås
202302	Malung
202303	Malungsfors
202304	Vallerås (glesbygd)
202305	Yttermalung
202306	Öje
202400	Glesbygd
202401	Lima
202402	Limedsforsen
202403	Torgåsmon (glesbygd)
202500	Glesbygd
202501	Sälen
202502	Sörsjön (glesbygd)
202503	Transtrand
202600	Glesbygd
202601	Borgsheden (glesbygd)
202602	Brötjärna
202603	Bäsna
202604	Djurmo
202605	Djurås
202606	Mjälgen
202607	Gagnef
202608	Mockfjärd
202609	Myrholm (glesbygd)
202610	Nordanholen
202611	Sifferbo
202700	Glesbygd
202701	Insjön

202702	Sätra (glesbygd)
202800	Glesbygd
202801	Bjursås
202802	Sågmyra
202900	Glesbygd
202901	Djura
202902	Hedby (glesbygd)
202903	Hjortsnäs
202904	Häradsbygden
202905	Leksand
202906	Rönnäs Västra (glesbygd)
202907	Rönnäs Östra (glesbygd)
202908	Tibble
202909	Tällberg
202910	Ullvi
202911	Västanvik
202912	Yttermo
203000	Glesbygd
203001	Almo (glesbygd)
203002	Alvik (glesbygd)
203003	Fornby (glesbygd)
203004	Siljansnäs
203100	Glesbygd
203101	Backa
203102	Born (glesbygd)
203103	Nedre Gärdsjö
203104	Rättvik
203105	Röjeråsen (glesbygd)
203106	Söderås
203107	Vikarbyn
203108	Västberga
203109	Övre Gärdsjö (glesbygd)
203200	Glesbygd
203201	Boda
203202	Gulleråsen
203203	Kärvåsen (glesbygd)
203300	Glesbygd
203301	Arvet
203302	Dalfors
203303	Furudal
203304	Sunnanhed (glesbygd)
203305	Östanvik
203400	Glesbygd
203401	Digerberget
203402	Hansjö
203403	Kallmora
203404	Orsa
203405	Skattungbyn

203406	Slättberg
203407	Stackmora
203500	Glesbygd
203501	Bäck (glesbygd)
203502	Kumbelnäs
203503	Våmhus
203700	Glesbygd
203701	Gesunda
203702	Ryssa, del
203703	Sollerön
203800	Glesbygd
203801	Venjan
203900	Glesbygd
203901	Blyberg
203902	Brunnsberg
203903	Evertsberg
203904	Klitten
203905	Kåtila
203906	Rot
203907	Västermyckeläng
203908	Åsen
203909	Älvdalen
204000	Glesbygd
204001	Särna
204002	Särnaheden (glesbygd)
204100	Glesbygd
204101	Idre
206000	Glesbygd
206001	Avesta, del
206100	Glesbygd
206101	Smedjebacken, del
206200	Glesbygd
206201	Bonäs
206202	Färnäs
206203	Garsås
206204	Kråkberg
206205	Långlet (glesbygd)
206206	Mora
206207	Nusnäs
206208	Oxberg
206209	Ryssa, del
206210	Selja
206211	Vika Station
206212	Vinäs
206213	Öna
206214	Östnor
208000	Glesbygd
208001	Falun, del

208100	Glesbygd
208101	Borlänge, del
208200	Glesbygd
208201	Bispberg
208202	Säter
208301	Hedemora, del
208401	Avesta, del
208500	Glesbygd
208501	Ludvika, del
210100	Glesbygd
210101	Jädraås
210102	Ockelbo
210103	Åmot
210200	Glesbygd
210201	Järbo
210300	Glesbygd
210301	Backberg
210302	Hammarby
210303	Jäderfors (glesbygd)
210304	Kungsgården
210305	Stensåtra
210306	Storvik, del
210307	Västerberg
210308	Åshammar
210400	Glesbygd
210401	Fagersta (glesbygd)
210402	Hofors
210403	Långnäs (glesbygd)
210404	Robertsholm
210500	Glesbygd
210501	Bergvreten
210502	Bodåsgruvan
210503	Hästbo (glesbygd)
210504	Tjärnäs (glesbygd)
210505	Torsåker
210600	Glesbygd
210601	Årsunda
210700	Glesbygd
210701	Österfärnebo
210702	Gysinge
210800	Glesbygd
210801	Bäck (glesbygd)
210802	Hedesunda
210900	Glesbygd
210901	Forsbacka
210902	Furuvik
210903	Gävle, del
210904	Skutskär, del (även i Uppsala län)

210905	Valbo
210906	Ytterharnäs
211000	Glesbygd
211001	Björke (glesbygd)
211002	Gävle, del
211003	Trödje (glesbygd)
211004	Åbyggeby
211100	Glesbygd
211101	Axmarby
211102	Bergby
211103	Hagsta
211104	Hamrångefjärden
211105	Norrsundet
211106	Totra
211200	Glesbygd
211201	Lingbo
211202	Skog
211300	Glesbygd
211301	Askesta (glesbygd)
211302	Bergvik
211303	Karmor
211304	Ljusne
211305	Marma
211306	Marmaskogen (glesbygd)
211307	Sandarne, del
211308	Sunnanå
211309	Söderdala
211310	Vallvik
211311	Vansäter
211400	Glesbygd
211500	Glesbygd
211501	Söderhamn, del
211600	Glesbygd
211601	Enånger
211700	Glesbygd
211701	Iggesund
211702	Njutånger
211800	Glesbygd
211801	Kilafors
211802	Sibo
212000	Glesbygd
212001	Alfta
212002	Runemo
212003	Viksjöfors, del
212100	Glesbygd
212101	Edsbyn
212102	Ovanåker
212103	Viksjöfors, del

212104	Voxnabruk (glesbygd)
212105	Östra Roteberg
212200	Glesbygd
212201	Los
212202	Fågelsjö (glesbygd)
212203	Hamra
212204	Tandsjöborg
212300	Glesbygd
212301	Färila
212302	Korskrogen
212303	Kårböle
212400	Glesbygd
212401	Holmsveden
212402	Ramsjö
212500	Glesbygd
212501	Hennan
212502	Hybo
212503	Ljusdal, del
212504	Nore
212505	Tallåsen
212600	Glesbygd
212601	Järvsö
212700	Glesbygd
212701	Arbrå
212702	Vallsta
212703	Lottefors, del
212800	Glesbygd
212801	Delsbo
212802	Fredriksfors (glesbygd)
212900	Glesbygd
212901	Bjuråkers Kyrkby (glesbygd)
212902	Brännås (glesbygd)
212903	Friggesund
212904	Strömbacka
213000	Glesbygd
213001	Näsviken
213002	Sörforsa
213100	Glesbygd
213101	Hudiksvall, del
213102	Sanna
213200	Glesbygd
213201	Harmånger
213202	Ilsbo (glesbygd)
213203	Mellanfjärden (glesbygd)
213204	Stocka
213205	Strömsbruk
213206	Sågtäkten (glesbygd)
213207	Vattrång (glesbygd)

213300	Glesbygd
213301	Byn
213302	Gnarp (t)
213400	Glesbygd
213401	Bergsjö
213402	Älgered (glesbygd)
213500	Glesbygd
213501	Hassela Kyrkby
213502	Kyrkbacken
216000	Glesbygd
216001	Storvik, del
216100	Glesbygd
216101	Ljusdal, del
218000	Glesbygd
218001	Gävle, del
218100	Glesbygd
218101	Boänge (glesbygd)
218102	Högbo
218103	Lövbacken (glesbygd)
218104	Sandviken
218105	Östanby
218106	Östanå
218200	Glesbygd
218201	Sandarne, del
218202	Söderhamn, del
218300	Glesbygd
218301	Bollnäs
218302	Freluga (glesbygd)
218303	Gruvberget (glesbygd)
218304	Hällbo (glesbygd)
218305	Lottefors, del
218400	Glesbygd
218401	Hudiksvall, del
220100	Glesbygd
220101	Östavall
220102	Överturingen (glesbygd)
220200	Glesbygd
220201	Alby
220202	Borgsjöbyn
220203	Erikslund
220300	Glesbygd
220301	Fränsta
220302	Ljungaverk
220303	Torpshammar
220400	Glesbygd
220401	Stöde
220500	Glesbygd
220501	Kovland (glesbygd)

220502	Sundsvall, del
220600	Glesbygd
220601	Matfors
220700	Glesbygd
220701	Lucksta
220800	Glesbygd
220801	Essvik
220802	Juniskär
220803	Kvissleby
220804	Njurundabommen
220805	Skottsunda
220806	Stockvik
220807	Svartvik
220900	Glesbygd
220901	Alvik
220902	Gustavsberg
220903	Ankarsvik
220904	Hovid
221000	Glesbygd
221001	Indal
221002	Liden
221003	Järkvissle (glesbygd)
221100	Glesbygd
221101	Stavreviken (glesbygd)
221102	Söråker
221200	Glesbygd
221201	Härnösand, del
221202	Norrstig
221203	Ålandsbro
221300	Glesbygd
221301	Gustavsvik (glesbygd)
221302	Ramvik
221303	Utansjö
221304	Veda
221400	Glesbygd
221401	Klockestrand, del
221402	Nyadal
221403	Herrskog
221500	Glesbygd
221501	Mjällom
221502	Nordingråvallen
221600	Glesbygd
221601	Docksta
221602	Sundbron
221700	Glesbygd
221701	Klockestrand, del
221702	Köja
221703	Lugnvik

221704	Marieberg
221705	Sandslån, del
221800	Glesbygd
221801	Undrom (glesbygd)
221900	Glesbygd
221901	Väja, del
221902	Bollstabruk
221903	Nyland
221904	Sandslån, del
221905	Prästmon (glesbygd)
222000	Glesbygd
222001	Långsele
222002	Österfors
222100	Glesbygd
222101	Forsmo (glesbygd)
222200	Glesbygd
222201	Helgum (glesbygd)
222300	Glesbygd
222301	Edsele
222302	Ramsele
222303	Finfors
222400	Glesbygd
222401	Näsåker
222402	Betåsen
222500	Glesbygd
222501	Junsele
222502	Vallen (glesbygd)
222600	Glesbygd
222601	Backe
222602	Rossön
222700	Glesbygd
222701	Hoting
222702	Kyrktåsjö
222703	Norråker
222704	Tjärnmyrberget (glesbygd)
222800	Glesbygd
222801	Bredbyn
222802	Kubbe
222803	Mellansel
222804	Myckelgensjö
222805	Skorped
222806	Solberg
222900	Glesbygd
222901	Köpmanholmen
222902	Bjästa
222903	Åmynnet
222904	Näske (glesbygd)
223000	Glesbygd

223001	Moliden
223100	Glesbygd
223101	Billsta
223102	Själevad
223103	Västerhus
223104	Örnsköldsvik, del
223105	Överhörnäs
223200	Glesbygd
223201	Arnäsvall
223202	Bonäset
223203	Örnsköldsvik, del
223300	Glesbygd
223301	Husum
223400	Glesbygd
223401	Gideåvallen (glesbygd)
223500	Glesbygd
223501	Björna
223502	Hemling (glesbygd)
223503	Långviksmon
223504	Nyliden
223600	Glesbygd
223601	Trehörningsjö
226001	Ånge
226100	Glesbygd
226101	Skönvik
226102	Sundsvall, del
226103	Tunadal
226200	Glesbygd
226201	Ri
226202	Sörberge
226203	Vivsta
228000	Glesbygd
228001	Härnösand, del
228100	Glesbygd
228101	Sundsvall, del
228200	Glesbygd
228201	Frånö
228202	Kramfors
228203	Lunde
228204	Sandviken
228205	Sprängsviken
228206	Strömnäs
228207	Svanö
228208	Väja, del
228300	Glesbygd
228301	Sollefteå
228401	Örnsköldsvik
230100	Glesbygd

230101	Bispfors
230102	Bispgården
230200	Glesbygd
230201	Kälarne
230300	Glesbygd
230301	Hammarstrand
230302	Krångede (glesbygd)
230303	Ragunda
230304	Överammer (glesbygd)
230400	Glesbygd
230401	Borgvattnet (glesbygd)
230402	Stugun
230500	Glesbygd
230501	Bräcke
230502	Nyhem
230600	Glesbygd
230601	Fjällsta (glesbygd)
230602	Gällö
230603	Pilgrimstad
230604	Stavre (glesbygd)
230700	Glesbygd
230701	Fåker (glesbygd)
230702	Hackås
230703	Orrviken (glesbygd)
230800	Glesbygd
230801	Brunflo
230802	Ope
230803	Tandsbyn
230900	Glesbygd
230901	Dvärsätt (glesbygd)
230902	Krokom
230903	Näliden
230904	Vaplan
230905	Ytterån
231000	Glesbygd
231001	Lit
231100	Glesbygd
231101	Häggenås (glesbygd)
231102	Häggesta (glesbygd)
231200	Glesbygd
231201	Hammerdal
231300	Glesbygd
231301	Alanäs (glesbygd)
231302	Havsnäs (glesbygd)
231303	Näsviken (glesbygd)
231304	Strömsund
231305	Tullingsås (glesbygd)
231306	Ulriksfors

231400	Glesbygd
231401	Gäddede
231500	Glesbygd
231600	Glesbygd
231601	Föllinge
231602	Laxsjö
231700	Glesbygd
231701	Kaxås (glesbygd)
231702	Ede (glesbygd)
231703	Änge
231800	Glesbygd
231801	Trångsviken
231900	Glesbygd
231901	Mattmar (glesbygd)
231902	Mörsil
232000	Glesbygd
232001	Kall (glesbygd)
232100	Glesbygd
232101	Duved
232102	Handöl (glesbygd)
232103	Storlien
232104	Ånn
232105	Åre
232200	Glesbygd
232201	Järpen
232202	Svensta
232203	Undersåker
232300	Glesbygd
232301	Hallen
232400	Glesbygd
232401	Myrviken (glesbygd)
232500	Glesbygd
232501	Skålan (glesbygd)
232502	Åsarna
232600	Glesbygd
232601	Hoverberg
232602	Svenstavik
232700	Glesbygd
232701	Norra Rätansbyn
232702	Södra Rätansbyn
232800	Glesbygd
232801	Hede
232802	Hedeviken
232803	Långå (glesbygd)
232804	Norra Hede
232805	Vemdalen
232900	Glesbygd
232901	Tännäs (glesbygd)

232902	Funäsdalen
233000	Glesbygd
233001	Linsell
233002	Ulvkälla
233003	Älvros
233100	Glesbygd
233101	Ytterhogdal
233200	Glesbygd
233201	Lillhärdal
236000	Glesbygd
236001	Frösö Lager (glesbygd)
236002	Frösön
236003	Valla
236101	Sveg
238000	Glesbygd
238001	Östersund
240100	Glesbygd
240101	Håkenäs (glesbygd)
240102	Hörnsjö (glesbygd)
240103	Levar
240104	Lögdeå
240105	Nordmaling
240106	Norrfors
240107	Nyåker
240108	Rundvik
240200	Glesbygd
240201	Hörnefors
240202	Norrbyn
240300	Glesbygd
240301	Balsjö (glesbygd)
240302	Bjurholm
240400	Glesbygd
240401	Granön
240402	Harrseleforsen (glesbygd)
240403	Tegsnäset (glesbygd)
240404	Hällnäs
240405	Tvärålund
240406	Vindeln
240407	Åmsele
240500	Glesbygd
240501	Vännäsby
240600	Glesbygd
240601	Brännland (glesbygd)
240602	Hössjö (glesbygd)
240603	Röbäcksby
240604	Stöckeby (glesbygd)
240605	Sörfors
240606	Tavelsjö (glesbygd)

240607	Umeå, del
240700	Glesbygd
240701	Botsmark
240702	Sävar
240703	Täfteå
240800	Glesbygd
240900	Glesbygd
240901	Bygdeå
240902	Robertsfors
240903	Åkullsjön (glesbygd)
241000	Glesbygd
241001	Ånäset
241002	Flarken (glesbygd)
241100	Glesbygd
241101	Lövånger
241200	Glesbygd
241201	Burträsk
241202	Bygdsiljum
241203	Kalvträsk (glesbygd)
241300	Glesbygd
241301	Bureå
241302	Örviken, del
241400	Glesbygd
241401	Bergsbyn, del
241402	Boliden
241403	Boviken (glesbygd)
241404	Ersmark
241405	Klutmark
241406	Kusmark
241407	Kåge
241408	Medle
241409	Myckle
241410	Strömfors
241411	Stämninggården
241412	Skellefteå, del
241413	Örviken, del
241500	Glesbygd
241501	Byske
241502	Båtvik (glesbygd)
241503	Frostkåge (glesbygd)
241504	Furuögrund (glesbygd)
241505	Fällfors
241506	Gagsmark (glesbygd)
241507	Källbomark (glesbygd)
241508	N. Drängsmark (glesbygd)
241509	Ostvik
241510	S. Drängsmark
241511	Åbyn (glesbygd)

241512	Östanbäck (glesbygd)
241600	Glesbygd
241601	Jörn
241700	Glesbygd
241701	Bastuträsk
241702	Norsjö
241703	Risliden
241704	Svansäle
241800	Glesbygd
241801	Adak
241802	Adakgruvan
241803	Malåträsk
241804	Rökå
241900	Glesbygd
241901	Örträsk
242000	Glesbygd
242001	Björksele
242002	Bratten (glesbygd)
242003	Knaften (glesbygd)
242004	Kristineberg
242005	Rusksele
242006	Lycksele, del
242100	Glesbygd
242101	Barsele
242102	Gunnarn
242103	Pauträsk
242104	Skarvsjö
242105	Stensele
242106	Storuman
242107	Åskilje (glesbygd)
242200	Glesbygd
242201	Ammarnäs (glesbygd)
242202	Blattnicksele (glesbygd)
242203	Gargnäs
242204	Sorsele
242300	Glesbygd
242301	Tärnaby
242400	Glesbygd
242401	Skansholm
242402	Dikanäs
242403	Nästansjö
242500	Glesbygd
242501	Dorothea
242700	Glesbygd
242701	Fredrika
242702	Tallsjö (glesbygd)
246000	Glesbygd
246001	Vännäs

246100	Glesbygd
246101	Holmsund
246102	Obbola
246201	Vilhelmina
246300	Glesbygd
246301	Åsele
248000	Glesbygd
248001	Umeå, del
248100	Glesbygd
248101	Lycksele, del
248200	Glesbygd
248201	Bergsbyn, del
248202	Klemensnäs
248203	Skelleftehamn
248204	Skellefteå
250100	Glesbygd
250101	Bergsviken
250102	Blåsmark
250103	Hemmingsmark
250104	Hortlax
250105	Jävre
250200	Glesbygd
250201	Arneberg (glesbygd)
250202	Bölebyn (glesbygd)
250203	Degerängen
250204	Koler (glesbygd)
250205	Lillpite
250206	Långträsk
250207	Munksund
250208	Norra Pitholm
250209	Roknäs
250210	Sikfors
250211	Storsund
250212	Piteå, del
250213	Svensbyn
250214	Södra Pitholm
250215	Öjebyn
250216	Ön (glesbygd)
250217	Svensbyliden (glesbygd)
250300	Glesbygd
250301	Kopparnäs
250302	Norrfjärden
250303	Rosvik
250400	Glesbygd
250401	Bredsel
250402	Korsträsk
250403	Tvärån (glesbygd)
250404	Vidsele

250405	Vistheden
250406	Övre Tväråselet (glesbygd)
250500	Glesbygd
250501	Abborrträsk
250502	Arvidsjaur
250503	Auktsjaur (glesbygd)
250504	Glommerträsk
250505	Lauker
250506	Moskosel
250600	Glesbygd
250601	Arjeplog
250602	Laisvall
250603	Slagnäs
250700	Glesbygd
250701	Alvik
250702	Antnäs
250703	Avan (glesbygd)
250704	Bergnäset
250705	Ersnäs
250706	Gammelstad
250707	Gäddvik
250708	Smedsbyn (glesbygd)
250709	Södra Sunderbyn
250800	Glesbygd
250801	Avaheden
250802	Boden, del
250803	Norra Bredåker
250804	Svartbyn
250805	Sävast
250806	Södra Bredåker (glesbygd)
250807	Trångfors
250808	Unbyn (glesbygd)
250809	Vittjärv
250900	Glesbygd
250901	Bodträskfors
250902	Harads
250903	Lakaträsk
250904	Sandräsk (glesbygd)
250905	Sandräsk Stat.S:E (glesbygd)
250906	Svartlå
251000	Glesbygd
251001	Jokkmokk
251002	Kåbdalis
251003	Messaure
251004	Murjek
251005	Potjus
251006	Vuollerim
251100	Glesbygd

251101	Böle (glesbygd)
251102	Gunnarsbyn
251103	Jämtön
251104	Niemisel (glesbygd)
251105	Råneå
251106	Vitå
251107	Niemisels By (glesbygd)
251200	Glesbygd
251201	Forsbyn (glesbygd)
251202	Morjärv
251203	Siknäs
251204	Sören (glesbygd)
251205	Töre
251206	Törefors (glesbygd)
251207	Övermorjärv (glesbygd)
251300	Glesbygd
251301	Brännaberget (glesbygd)
251302	Grelsbyn
251303	Gyljen
251304	Hedensbyn (glesbygd)
251305	Jokk
251306	Lansjärv
251307	Svartbyn
251308	Tallvik
251309	Norra Tallvik (glesbygd)
251310	Vännäsberget
251311	Överkalix
251400	Glesbygd
251401	Bredviken
251402	Båtskärsnäs
251403	Börjelsbyn (glesbygd)
251404	Gammelgården
251405	Holmträsk (glesbygd)
251406	Innanbäcken (glesbygd)
251407	Kalix
251408	Karlsborg
251409	Påläng
251410	Risögrund
251411	Rolfs
251412	Ryssbält (glesbygd)
251413	Sangis
251414	Vitvattnet (glesbygd)
251415	Ytterbyn
251500	Glesbygd
251501	Nikkala
251502	Salmis (glesbygd)
251503	Seskarö
251600	Glesbygd

251601	Karungi
251700	Glesbygd
251701	Hedenäset
251702	Luppio (glesbygd)
251703	Risudden
251800	Glesbygd
251801	Juoksengi
251802	Kuivakangas
251803	Neistenkangas (glesbygd)
251804	Pello
251805	Rantajärvi
251806	Svanstein
251807	Övertorneå
251900	Glesbygd
251901	Korpilombolo
251902	Teurajärvi
252000	Glesbygd
252001	Kainulasjärvi
252002	Kompelusvaara (glesbygd)
252003	Saittarova
252004	Tärendö
252100	Glesbygd
252101	Areavaara (glesbygd)
252102	Kaunisvaara
252103	Muodoslompolo
252104	Pajala
252105	Parkalompolo
252106	Sattajärvi (glesbygd)
252200	Glesbygd
252201	Junosuando
252202	Kangos
252300	Glesbygd
252301	Dennewitz
252302	Gällivare
252303	Hakkas
252304	Koskullskulle
252305	Malmberget
252306	Mårdsel (glesbygd)
252307	Mäntyvaara (glesbygd)
252308	Nattavaara By
252309	Nattavaara Station
252310	Niliivaara
252311	Palohuornas (glesbygd)
252312	Sammakko (glesbygd)
252313	Skaulo (glesbygd)
252314	Skröven (glesbygd)
252315	Tingvallskulle (glesbygd)
252316	Ullatti

252317	Vitåfors (glesbygd)
252400	Glesbygd
252401	Karesuando
252402	Kuttainen (glesbygd)
256000	Glesbygd
256001	Nördbyn (glesbygd)
256002	Älvsbyn
258000	Glesbygd
258001	Karlsvik
258002	Luleå
258003	Mjölkudden
258004	Notviken
258100	Glesbygd
258101	Piteå, del
258201	Boden, del
258301	Haparanda
258400	Glesbygd
258401	Jukkasjärvi
258402	Kiruna
258403	Lainio
258404	Lannavaara (glesbygd)
258405	Masugnsbyn
258406	Parakka (glesbygd)
258407	Svappavaara
258408	Tuolluvaara
258409	Vittangi
258410	Övre Soppero
066202	Felaktig kod. Se relaterat dokument Fel i Kommun Församling FoB 60.
076102	Felaktig kod. Se relaterat dokument Fel i Kommun Församling FoB 60.
076302	Felaktig kod. Se relaterat dokument Fel i Kommun Församling FoB 60.
076502	Felaktig kod. Se relaterat dokument Fel i Kommun Församling FoB 60.
076503	Felaktig kod. Se relaterat dokument Fel i Kommun Församling FoB 60.
086202	Felaktig kod. Se relaterat dokument Fel i Kommun Församling FoB 60.
114400	Felaktig kod. Se relaterat dokument Fel i Kommun Församling FoB 60.
114401	Felaktig kod. Se relaterat dokument Fel i Kommun Församling FoB 60.
114402	Felaktig kod. Se relaterat dokument Fel i Kommun Församling FoB 60.
123500	Felaktig kod. Se relaterat dokument Fel i Kommun Församling FoB 60.

123502	Felaktig kod. Se relaterat dokument Fel i Kommun Församling FoB 60.
126402	Felaktig kod. Se relaterat dokument Fel i Kommun Församling FoB 60.
140402	Felaktig kod. Se relaterat dokument Fel i Kommun Församling FoB 60.
156500	Felaktig kod. Se relaterat dokument Fel i Kommun Församling FoB 60.
156502	Felaktig kod. Se relaterat dokument Fel i Kommun Församling FoB 60.
180104	Felaktig kod. Se relaterat dokument Fel i Kommun Församling FoB 60.
186400	Felaktig kod. Se relaterat dokument Fel i Kommun Församling FoB 60.
186402	Felaktig kod. Se relaterat dokument Fel i Kommun Församling FoB 60.
020300	Glesbygd

TidningOmrFoB60

Klassifikation	TidningOmrFoB60
Version	TidningOmrFoB60
Nivå	TidningOmrFoB60

Värden

Kod	Text
01	Malmö
02	Trelleborg
03	Ystad
04	Hörby
05	Helsingborg
07	Ängelholm
08	Hässleholm
09	Kristianstad
10	Sölvesborg
11	Karlshamn
12	Karlskrona
13	Visby
14	Borgholm
15	Kalmar
16	Oskarshamn
17	Västervik
18	Vimmerby
19	Vetlanda
20	Eksjö
21	Tranås
22	Jönköping

23	Värnamo
24	Växjö
25	Ljungby
26	Halmstad-Laholm
27	Falkenberg
28	Varberg
29	Kungsbacka
30	Göteborg
31	Uddevalla-Lysekil
32	Strömstad
33	Bengtfors
34	Åmål
35	Vänersborg
36	Trollhättan
37	Alingsås
38	Borås
39	Ulricehamn
40	Falköping
41	Skara
42	Lidköping
43	Mariestad
44	Skövde
45	Hjo
46	Tidaholm
47	Vadstena
48	Motala
49	Linköping
50	Norrköping
51	Nyköping
52	Katrineholm
53	Eskilstuna
55	Södertälje
56	Stockholm
57	Norrtälje
58	Östhammar
59	Uppsala
60	Enköping
61	Sala
62	Västerås
63	Köping
64	Arboga
65	Lindesberg
66	Nora
67	Örebro
68	Askersund
69	Karlskoga
70	Kristinehamn
71	Karlstad

72	Säffle
73	Arvika
74	Filipstad
75	Borlänge
76	Falun
77	Mora
78	Hedemora
79	Avesta
80	Gävle
81	Söderhamn
82	Bollnäs
83	Hudiksvall
84	Ljusdal
85	Östersund
86	Sundsvall
87	Härnösand
88	Sollefteå
89	Örnsköldsvik
90	Umeå
91	Skellefteå
92	Piteå
93	Boden-Luleå
94	Haparanda

UrsprungFoB60

Klassifikation	UrsprungFoB60
Version	UrsprungFoB60
Nivå	UrsprungFoB60

Värden

Kod	Text
0	Uppgift saknas
1	Flerfamiljmassan, totalmaterialet
4	Flerfamiljmassan, snabbstatistiken
5	Enfamiljmassan, totalmaterialet
9	Enfamiljmassan, snabbstatistiken

UtbildFoB60

Klassifikation	UtbildFoB60
Version	UtbildFoB60
Nivå	UtbildFoB60

Värden

Kod	Text
000	Övriga
015	Agronomexamen (Lantbrukshögskola)
016	Agr.lic. och agr.dr. (Lantbrukshögskola)
064	Forstmästarexamen (Skogshögskola)
065	Civiljägmästarexamen (Skogshögskola)
066	Skogsvet.lic. och skogsvet.dr. (Skogshögskola)
105	Utbildning vid avd.för arkitektur (Civiling., bergsing., arkitekt och mejeriing.ex.)
106	Utbildning vid avd. för arkitektur (Tekn lic och tekn dr)
115	Utbildning vid avd.för väg- och vattenbyggnad (Civiling., bergsing., arkitekt och mejeriing.ex.)
116	Utbildning vid avd. för väg- och vattenbyggnad (Tekn lic och tekn dr)
125	Utbildning vid avd. för maskinteknik, flyg- och skeppstekn (Civiling, bergsing, arkitekt o mejeriing.ex.)
126	Utbildning vid avd. för maskinteknik, flyg- och skeppsteknik (Tekn lic och tekn dr)
135	Utbildning vid avd. för elektroteknik (Civiling., bergsing., arkitekt och mejeriing.ex.)
136	Utbildning vid avd. för elektroteknik (Tekn lic och tekn dr)
145	Utbildning vid avd. för kemi (Civiling., bergsing., arkitekt och mejeriing.ex.)
146	Utbildning vid avd. för kemi (Tekn lic och tekn dr)
155	Utbildning vid annan avd. (Civiling., bergsing., arkitekt och mejeriing.ex.)
156	Utbildning vid annan avd. (Tekn lic och tekn dr)
165	Uppgift om avdelning saknas (Civiling., bergsing., arkitekt och mejeriing.ex.)
166	Uppgift om avdelning saknas (Tekn lic och tekn dr)
175	Civilingenjör-, arkitekt-, lantmätare eller mejeriingenjörsexamen + civilekonomexamen
183	Utbildning vid byggnadsteknisk linje (Tekniskt läroverk, ingenjörsexamen)
193	Utbildning vid maskintekniska linjer (Tekniskt läroverk, ingenjörsexamen)
203	Utbildning vid elektroteknisk linje (Tekniskt läroverk, ingenjörsexamen)
213	Utbildning vid kemisk linje (Tekniskt läroverk, ingenjörsexamen)
223	Utbildning vid annan linje (Tekniskt läroverk, ingenjörsexamen)
233	Uppgift om linje saknas (Tekniskt läroverk, ingenjörsexamen)
243	Utbildning vid byggnadsteknisk linje (Ingenjörsutb vid tekn inst och tekn skola)

253	Utbildning vid maskintekniska linjer (Ingenjörsutb vid tekn inst och tekn skola)
263	Utbildning vid elektroteknisk linje (Ingenjörsutb vid tekn inst och tekn skola)
273	Utbildning vid kemisk linje (Ingenjörsutb vid tekn inst och tekn skola)
283	Utbildning vid annan linje (Ingenjörsutb vid tekn inst och tekn skola)
293	Uppgift om linje saknas (Ingenjörsutb vid tekn inst och tekn skola)
305	Civilekonomexamen (Handelshögskola)
306	Ekon.lic. och ekon.dr.(Handelshögskola)
315	Civilekonomex. + fil.kand., fil.mag. eller pol.mag
323	Handelsgymnasium
404	Kansliexamen (Juridisk examen)
405	Distriktåklagarexamen och jur. kand (Juridisk examen)
406	Jur.lic. och jur.dr. (Juridisk examen)
415	Fil.pol.mag., jur.pol.mag., samt fil.mag. och fil.kand. inom samhällsvetenskaplig ämnesgr
416	Fil.lic. och fil.dr. i samhällsvetenskapligt ämne
425	Jur.kand. + fil.kand., fil.mag. eller pol.mag.
435	Jur.kand. + civilekonomexamen
444	Socionomexamen (Socialinstitut)
504	Med.kand. (Medicinsk fakultet och fackhögskola)
505	Med.lic. (Medicinsk fakultet och fackhögskola)
506	Med.dr. (Medicinsk fakultet och fackhögskola)
544	Odont. kand. (Tandläkarhögskolan)
545	Tandläkarexamen (Tandläkarhögskolan)
546	Odont.dr (Tandläkarhögskolan)
564	Receptarieexamen och farm.kand. (Farmaceutiska institutet)
565	Apotekarexamen (Farmaceutiska institutet)
566	Farm.lic. och farm.dr. (Farmaceutiska institutet)
584	Vet.kand. (Veterinärhögskolan)
585	Veterinärexamen (Veterinärhögskolan)
586	Vet.med.dr. (Veterinärhögskolan)
605	Utbildning inom matematisk naturvetenskaplig ämnesgrupp (Fil.kand och fil.mag)
606	Utbildning i matematiskt naturvetenskapligt ämne (Fil.lic och fil.dr)
615	Utbildning inom biologisk ämnesgrupp (Fil.kand och fil.mag)
616	Utbildning i biologiskt ämne (Fil.lic och fil.dr)
625	Utbildning inom psykologisk pedagogisk ämnesgrupp (Fil.kand och fil.mag)
626	Utbildning i psykologi, pedagogik eller filosofi (Fil.lic och fil.dr)
635	Utbildning inom moderna språk (Fil.kand och fil.mag)
636	Utbildning i modernt språk (Fil.lic och fil.dr)

645	Utbildning inom nordiska språk och litteraturhistoria (Fil.kand och fil.mag)
646	Utbildning i nordiska språk eller litteraturhistoria (Fil.lic och fil.dr)
655	Utbildning inom historisk ämnesgrupp (Fil.kand och fil.mag)
656	Utbildning i historia eller geografi (Fil.lic och fil.dr)
665	Utbildning inom klassiska språk (Fil.kand och fil.mag)
666	Utbildning i klassiskt språk (Fil.lic och fil.dr)
674	Teol.fil. examen
675	Utbildning inom blandad ämneskombination (Fil.kand och fil.mag)
676	Utbildning i annat ämne (Fil.lic och fil.dr)
685	Utbildning inom okänd ämnes kombination (Fil.kand och fil.mag)
686	Utbildning i okänt ämne (Fil.lic och fil.dr)
695	Teol.kand. (Teologisk fakultet)
696	Teol.lic. och teol.dr. (Teologisk fakultet)
714	Folkskollärarexamen
744	Gymnastiklärarutbildning
803	Studentexamen på reallinjen
813	Studentexamen på latinlinjen
823	Studentexamen på allmänna linjen (fr.o.m. 1957)
833	Studentexamen på okänd linje

Yrke60

Klassifikation	Yrke60
Version	Yrke60
Nivå	Yrke60

Värden

Kod	Text
000	Ej förvärvsarbetande
001	Arkitekter, ingenjörer och tekniker med byggnads- och anläggningstekniskt arbete
002	Ingenjörer och tekniker med elkraftekn. och teletekn. arbete
003	Ingenjörer och tekniker med mekaniskt arbete
004	Ingenjörer och tekniker med kemitekniskt arbete
005	Ingenjörer och tekniker med gruvtekniskt och metallurgiskt arbete
006	Ingenjörer och tekniker inom andra tekniska verksamhetsområden
007	Lantmätare, mätningstekniker, kartografer
008	Tekniska biträden
009	Ej specificerbar uppgift
011	Kemister
012	Fysiker

013	Geologer, meteorologer m.fl.
019	Ej specificerbar uppgift
021	Veterinärer
022	Biologer
023	Jordbruks- och trädgårdsforskare/-rådgivare
024	Skogsbruksforskare, skogsbruksrådgivare
029	Ej specificerbar uppgift
031	Läkare
032	Tandläkare
039	Ej specificerbar uppgift
040	Sjuksköterskor
041	Barnmorskor
042	Skötare inom mentalvård
043	Sjukvårdsbiträden
044	Tandsköterskor
045	Röntgenbehandlingsbiträden, laboratriser m.fl.
046	Farmaceuter
047	Sjukgymnaster, massörer m.fl.
048	Hälsovårdsinspektörer m.fl.
049	Ej specificerbar uppgift
050	Skolledare
051	Universitets- och högskolelärare
052	Lärare i läroämnena
053	Klasslärare
054	Lärare i övningsämnena
055	Yrkeslärare
056	Förskollärare
057	Utbildningskonsulenter m.fl.
058	Övrigt pedagogiskt arbete
059	Ej specificerbar uppgift
061	Präster och predikanter
068	Övrigt religiöst arbete
069	Ej specificerbar uppgift
071	Domstolsjurister
072	Åklagare och högre polistjänstemän
073	Praktiserande jurister m.fl.
074	Juridiska ombudsmän
078	Övrigt juridiskt arbete
079	Ej specificerbar uppgift
081	Bildkonstnärer
082	Formgivare
083	Dekoratörer
084	Författare
085	Journalister, förlagsredaktörer
086	Scenkonstnärer
087	Musiker
088	Övrigt litterärt och konstnärligt arbete
089	Ej specificerbar uppgift

091	Revisions- och redovisningsexperter
092	Socialtjänstemän
093	Bibliotekarier, arkivarier, museitjänstemän
094	Ekonomer, statistiker
095	Psykologer, personalmän
098	Övrigt hithörande arbete
099	Ej specificerbar uppgift
101	Allmänt samhällsadministrativt arbete
111	Företagsledare
118	Övriga företagsadministratörer och administratörer för speciella funktioner (såväl enskild som statl.)
119	Ej specificerbar uppgift
201	Bokförare och kontorskassörer
203	Bankkassörer
204	Butiks- och restaurangkassörer
208	Inkasserare m.fl.
209	Ej specificerbar uppgift
290	Sekreterare, stenografer, maskinskrivare
291	Datamaskinoperatörer
292	Banktjänstemän
293	Resebyråtjänstemän
294	Speditörer, skeppsklarerare m fl
295	Förvaltare av fast och lös egendom
296	Försäkringstjänstemän
297	Sjukkassetjänstemän
298	Specialkontorister m fl
299	Ej specificerbar uppgift
301	Partihandlare/grosshandlare
302	Detaljhandlare
309	Ej specificerbar uppgift
311	Försäkringssäljare
312	Egendoms- och värdepappersmäklare
313	Reklammän
318	Värderingsmän, auktionister
319	Ej specificerbar uppgift
321	Handelsresande, agenter
331	Inköpare, kontorsförsäljare
332	Affärsföreståndare
333	Övrig affärspersonal
334	Ambulerande försäljare
338	Bensinförsäljare,demonstratörer m.fl.
339	Ej specificerbar uppgift
401	Lantbrukare, skogsbrukare och trädgårdsbrukare
402	Lantbruksbefäl
403	Skogsbefäl
404	Trädgårdsbefäl
405	Husdjursuppfödare
406	Pälsdjursuppfödare

407	Renägare
409	Ej specificerbar uppgift
411	Lantarbetare
412	Trädgårdsarbetare
413	Husdjursskötare
414	Pälsdjursskötare
415	Renskötare
418	Övrigt jordbruks- och trädgårdsarbete m.m.
419	Ej specificerbar uppgift
421	Viltvårdare och jägare
431	Fiskare
432	Fiskodlare
439	Ej specificerbar uppgift
441	Skogs- och flottningsarbetare
501	Gruvbrytare, bergsprängare m.fl.
502	Brunnsborrhare, diamantborrhare
503	Anrikningsarbetare
504	Övriga gruv- och stembrytningsarbetare
509	Ej specificerbar uppgift
601	Nautiskt befäl/fartygsbefäl
602	Lotsar
603	Maskinbefäl
609	Ej specificerbar uppgift
611	Däcks- och maskinmanskaper
621	Flygförare, flygmaskinister m.fl.
631	Lokförare, lokbiträden
632	Järnvägskonduktörer, trafikbiträden
633	Motorfordonsförare, spårvagnsförare
634	Kuskar
635	Cykelbud, varubud m.fl.
636	Buss- och spårvägskonduktörer, spärrvakter
639	Ej specificerbar uppgift
641	Hamntrafikbefäl m.fl.
642	Flygtrafikbefäl, flygklararerare m.fl.
643	Trafikbefäl vid järnväg
644	Vägtrafikbefäl
649	Ej specificerbar uppgift
651	Postassistenter, postexpeditörer m.fl.
652	Teleassistenter m.fl.
653	Telefonister (televerket)
654	Kontorstelefonister
655	Telegrafexpeditörer, radioexpeditörer
659	Ej specificerbar uppgift
661	Postiljoner
662	Expeditionsvakter, kontorsbud m.fl.
669	Ej specificerbar uppgift
671	Fyrvaktare, sluss-, färj- och hamnvakter m.fl.
678	Banbiträden i banvaktstjänst

699	Ej specificerbart transport- och kommunikationsarbete
701	Textilarbetare
711	Skräddare, ateljésömmerskor m.fl.
712	Körsnärer
713	Modister och hattmakare
714	Tapetsrare
715	Tillskärare m.fl.
716	Konfektionssömmerskor
718	Övrigt sömnadsarbete
719	Ej specificerbart uppgift
721	Skomakare
722	Skoarbetare
726	Sadelmakare, lädersömmare m.fl.
729	Ej specificerbart uppgift
731	Hytt- och metallugnsarbetare
732	Härdare, glödgare m.fl.
733	Varmvalsare, kallvalsare
735	Smeder
736	Gjuteriarbetare
737	Tråddragare, rördragare
738	Övrigt järnbruks-, metallverks-, smides- och gjuteriarbete
739	Ej specificerbart uppgift
741	Instrumentmakare (finmekaniker)
742	Urmakare
743	Optiker
744	Tandtekniker
745	Guld- och silversmeder
749	Ej specificerbart uppgift
750	Verkstadsmechaniker (bänk- och maskinarbetare)
751	Montörer-maskinuppsättare
752	Maskin- och motorreparatörer
753	Tunnplåtslagare
754	Rörledningsarbetare
755	Svetsare, gasskärare
756	Grovplåtslagare och stålkonstruktionsarbetare
757	Metalliserare m.fl.
758	Övrigt verkstads- och metallindustriarbete
759	Ej specificerbart uppgift
761	Installations-, drifts- och maskinelektriker
764	Tele-, radio och TV-reparatörer
766	Telefonreparatörer-installatörer
767	Linjearbetare
768	Övrigt elektroarbete
769	Ej specificerbart uppgift
771	Byggnadsträarbetare
772	Bänk- och maskinsnickare, möbelsnickare m.fl.
774	Ram- och cirkelsågare, hyvlare m.fl.
778	Övrigt träarbete

779	Ej specificerbar uppgift
781	Målare
782	Lackerare
789	Ej specificerbar uppgift
791	Murare, rappare, putsare
792	Stenmontörer
793	Byggnadsspecialarbetare, byggnadsgrovarbetare
794	Isolerare
795	Glasmästeriarbetare
798	Övrigt mureri- och betongarbete
799	Ej specificerbar uppgift
801	Typografer, litografer m.fl.
806	Bokbinderiarbetare
808	Övrigt grafiskt arbete
809	Ej specificerbar uppgift
811	Glashyttarbetare
812	Formare (keramiska produkter)
813	Ugnsskötare (glas- och keramisk tillverkning)
814	Dekoratörer, glaserare (glas, porslin, keramik)
818	Övrigt glas-, porslins-, keramik- och tegelarbete
819	Ej specificerbar uppgift
821	Kvarnarbetare
822	Bagare och konditorer
823	Choklad- och sötvaruarbetare
824	Bryggeri-, vattenfabriks- och bränneriarbetare m.fl.
825	Konservarbetare
826	Slakteri- och charkuteriarbetare
827	Mejeriarbetare
828	Övrigt livsmedelsarbete
829	Ej specificerbar uppgift
831	Kemiska processarbetare
834	Trämassetlipare, cellulosarbetare
836	Pappers-, papp- och fiberplattarbetare
838	Övrigt kemiskt- och cellulostekniskt arbete
839	Ej specificerbar uppgift
841	Tobaksarbetare
850	Korgmakeriarbetare
851	Gummivaruarbetare
852	Plastvaruarbetare
853	Garvare och skinnberedare
854	Fotolaborariearbetare
855	Musikinstrumentmakare
856	Stenhuggeriarbetare
857	Pappers- och emballagearbetare
858	Övrigt tillverkningsarbete
861	Grov- och diversearbetare
871	Landmaskinister
872	Kran- och traversförare

873	Riggare
874	Anläggningsmaskinförare
875	Truckförare, transportörskötare m.fl.
876	Smörjare
879	Ej specificerbar uppgift
881	Paketerare och emballerare
882	Stuveriarbetare samt andra lastnings- och lossningsarbetare
883	Lager- och förrådsarbetare
888	Flyttkarlar m.fl.
889	Ej specificerbar uppgift
899	Ej specificerbart tillverkningsarbete
901	Brandmän
902	Poliser
903	Tullbevakningspersonal
904	Fångvårdare
908	Övrigt bevaknings- och skyddsarbete
909	Ej specificerbar uppgift
911	Ekonomiföreståndare
912	Kockar och kallskänkor
913	Köksbiträden
914	Hembiträden och barnsköterskor
915	Hemvårdarinnor m.fl.
916	Hotellportier
917	Pursers,trafikvärdinnor m.fl
918	Övrigt husligt arbete
919	Ej specificerbar uppgift
921	Hovmästare, servitörer
931	Fastighetsarbetare m.fl
932	Städare
933	Skorstensfejare
939	Ej specificerbar uppgift
941	Frisörer, skönhetsvårdare m.fl.
942	Badpersonal
943	Tvättare
944	Pressare
945	Sportledare, travtränare, jockeys m.fl.
946	Fotografer
947	Begravningsbyråföreståndare m.fl.
948	Övrigt servicearbete
949	Ej specificerbar uppgift
981	Militärt arbete
999	Personer med ej identifierbara yrken eller med ej angiven yrkestillhörighet

YrkeStallFoB60

Klassifikation	YrkeStallFoB60
Version	YrkeStallFoB60
Nivå	YrkeStallFoB60

Värden

Kod	Text
0	Övriga ej förvärvsarbetande personer
1	Arbetsledare (anställda ej medhjälpande)
2	Andra tjänstemän (anställda ej medhjälpande)
3	Arbetare (anställda ej medhjälpande)
4	Arbetsledare (anställda medhjälpande)
5	Andra tjänstemän (anställda medhjälpande)
6	Arbetare (anställda medhjälpande)
7	Självständiga yrkesutövare (företagare)
8	Yrkesutövare med anställda (företagare)

Register

Namn:	Folk- och bostadsräkningen (FoB)
Rubrik:	FoB
Syfte/Beskrivning:	FoB är ett totalregister som innehåller den folkbokförda befolkningen i Sverige och samtliga bostadslägenheter vid räkningstidpunkten. Referenstid: 1 november. För äldre årgångar kan tiden vara en annan.

Övrigt

Statistikansvarig myndighet	Statistiska centralbyrån
Kontaktperson	Kalnins, Beatrice

Registervariant

Namn	FoB, lägenhets- och hushållsregister, sql-version
Rubrik	FoBLghHhsq1
Innehållstyp	Annan beståndsvariant
Insamlingstyp	Egen insamling
Syfte/beskrivning	Lägenhets- och hushållsregister med uppgifter avseende folkräkningstidpunkten respektive år.
Sekretess	Sekretess i 70 år enligt 24 kap. 8 § offentlighets- och sekretesslagen (2009:400)
Aidentifierad	Nej
Urval	Nej
Personuppgift	Ja
Slutligt observationsregister	Ja

Registerversion

Namn	FoB60LghHh
Syfte/Beskrivning	FoB60, lägenhets- och hushållsregister, 1960-11-01 Databasen innehåller uppgifter om bostadshushåll och deras boendeförhållande samt obebodda bostadslägenheter.
Mätinformation	Uppgifterna till FoB 60 samlades in via person- och fastighetsblankett. Vissa uppgifter hämtades från mantalslängderna.

Objekttyp

Namn	Lägenheter och hushåll
Definition	Lägenheter och hushåll
Standardnivå	Okänd

Population

Namn	Matrisen innehåller samtliga bostadshushåll och bebodda/obebodda bostadslägenheter i Sverige 1960-11-01.
Definition	Matrisen innehåller samtliga bostadshushåll och bebodda/obebodda bostadslägenheter i Sverige 1960-11-01.
Standardnivå	Nej
Populationstyp	Register- och undersökningspopulation
Kommentar	ForstaTid: 1960 SenasteTid: 1960
Datum	1960-11-01

Variabler*Akademiker - bostadsföreståndare/maka*

Namn	Akademiker - bostadsföreståndare/maka
Definition	Anger om bostadsföreståndaren och/eller hans maka har akademisk utbildning eller ej. Bostadsföreståndaren är den person som hyr, äger eller på annat sätt förfogar över lägenheten i dess helhet. I bestående äktenskap har mannen generellt räknats som bostadsföreståndare.
Beskrivning	
Baserad på	(ingen)
Rek. kolumnnamn	
Rek. datatyp	
Kommentar	Härledd variabel
Referenstid	
Uppgiftskälla	FoB-blankett/mantalslängd
Arkiveras	Ja
Dimension	Nej
Operationell definition	Variabeln härleds med hjälp av uppgifter från FoB-blanketten och mantalslängden.

Värdemängd

Klassifikation/värdemängd	BFMakaAkadUtbFoB60
Version	BFMakaAkadUtbFoB60
Nivå	BFMakaAkadUtbFoB60

Representation Ej aktuellt

Teknisk information

Server Q32\A
 Databas FoB60LghHh
 Tabell FoB60LghHh
 Kolumn BFMakaAkadUtb

Akademiker - övriga

Namn Akademiker - övriga
 Definition Anger antal övriga personer i hushållet som är akademiker.

Beskrivning
 Baserad på (ingen)
 Rek. kolumnnamn
 Rek. datatyp
 Kommentar Härledd variabel
 Referenstid
 Uppgiftskälla FoB-blankett
 Arkiveras Ja
 Dimension Nej
 Operationell definition Variabeln härleds med hjälp av uppgifter från FoB-blanketten.
 Hhstallning = 7 och Utbild = 01-17, 30-31, 40-43, 50-69 samt 74.

Värdemängd

Klassifikation/värdemängd AntAndraAnhBFMakaFoB60
 Version AntAndraAnhBFMakaFoB60
 Nivå AntAndraAnhBFMakaFoB60
 Representation Ej aktuellt

Teknisk information

Server Q32\A
 Databas FoB60LghHh
 Tabell FoB60LghHh
 Kolumn AntHhStall7Akadem

Akademiker i hushållet

Namn Akademiker i hushållet
 Definition Anger antal akademiker i hushållet.

Beskrivning	
Baserad på	(ingen)
Rek. kolumnnamn	
Rek. datatyp	
Kommentar	Härledd variabel
Referenstid	
Uppgiftskälla	FoB-blankett
Arkiveras	Ja
Dimension	Nej
Operationell definition	Variabeln härleds med hjälp av uppgifter från FoB-blanketten. Akademiker: Utbild på 2-siffernivå= 01-17, 30-31, 40-43, 50-69 samt 74.

Värdeområde

Klassifikation/värdeområde	AntAndraAnhBFMakaFoB60
Version	AntAndraAnhBFMakaFoB60
Nivå	AntAndraAnhBFMakaFoB60
Representation	Ej aktuellt

Teknisk information

Server	Q32\A
Databas	FoB60LghHh
Tabell	FoB60LghHh
Kolumn	AntAkademHh

Anhöriga

Namn	Anhöriga
Definition	Anger antal andra anhöriga till bostadsföreståndaren och/eller maka.

Bostadsföreståndaren är den person som hyr, äger eller på annat sätt förfogar över lägenheten i dess helhet. I bestående äktenskap har mannen generellt räknats som bostadsföreståndare.

Beskrivning	
Baserad på	(ingen)
Rek. kolumnnamn	
Rek. datatyp	
Kommentar	Härledd variabel
Referenstid	
Uppgiftskälla	FoB-blankett
Arkiveras	Ja
Dimension	Nej
Operationell definition	Variabeln härleds med hjälp av uppgifter från FoB-blanketten.

Värde mängd

Klassifikation/värde mängd	AntAndraAnhBFMakaFoB60
Version	AntAndraAnhBFMakaFoB60
Nivå	AntAndraAnhBFMakaFoB60
Representation	Ej aktuellt

Teknisk information

Server	Q32\A
Databas	FoB60LghHh
Tabell	FoB60LghHh
Kolumn	AntAndraAnhBFMaka

Antal i RLF

Namn	Antal i RLF
Definition	Anger antal hushållsmedlemmar som ingår i RLF (Riksförbundet Landsbygdens folk).
Beskrivning	
Baserad på	(ingen)
Rek. kolumnnamn	
Rek. datatyp	
Kommentar	Härledd variabel
Referenstid	
Uppgiftskälla	FoB-blankett/RLF:s jordbruksregister
Arkiveras	Ja
Dimension	Nej
Operationell definition	Variabeln härleds med hjälp av uppgifter från FoB-blanketten och RLF:s jordbruksregister.

Värde mängd

Klassifikation/värde mängd	AntRLF
Version	AntRLF
Nivå	AntRLF
Representation	Ej aktuellt

Teknisk information

Server	Q32\A
Databas	FoB60LghHh
Tabell	FoB60LghHh
Kolumn	AntRLF

A-region

Namn	A-region
Definition	A-region för mantalsskrivet boende inkl obebodd lägenhet.
Beskrivning	

Baserad på	(ingen)
Rek. kolumnnamn	
Rek. datatyp	
Kommentar	Härledd variabel
Referenstid	
Arkiveras	Ja
Dimension	Nej
Operationell definition	Härledd variabel

Värdemängd

Klassifikation/värdemängd	ARegionFoB60
Version	ARegionFoB60
Nivå	ARegionFoB60
Representation	Ej aktuellt

Teknisk information

Server	Q32\A
Databas	FoB60LghHh
Tabell	FoB60LghHh
Kolumn	ARegion

Avlopp

Namn	Avlopp
Definition	Anger om avlopp finns i lägenheten.
Beskrivning	
Baserad på	(ingen)
Rek. kolumnnamn	
Rek. datatyp	
Kommentar	
Referenstid	
Uppgiftskälla	FoB-blankett
Arkiveras	Ja
Dimension	Nej
Operationell definition	Uppgiften hämtas från FoB-blanketten.

Värdemängd

Klassifikation/värdemängd	AvloppFoB60
Version	AvloppFoB60
Nivå	AvloppFoB60
Representation	Ej aktuellt

Teknisk information

Server	Q32\A
Databas	FoB60LghHh

Tabell	FoB60LghHh
Kolumn	Avlopp

Baddusch

Namn	Baddusch
Definition	Anger om bad- eller duschrum finns i lägenheten.
Beskrivning	
Baserad på	(ingen)
Rek. kolumnnamn	
Rek. datatyp	
Kommentar	
Referenstid	
Arkiveras	Ja
Dimension	Nej
Operationell definition	Uppgiften hämtas från FoB-blanketten.

Värdemängd

Klassifikation/värdemängd	BadDuschFoB60LghHh
Version	BadDuschFoB60LghHh
Nivå	BadDuschFoB60LghHh
Representation	Ej aktuellt

Teknisk information

Server	Q32\A
Databas	FoB60LghHh
Tabell	FoB60LghHh
Kolumn	BadDusch

Barn - BF/Maka

Namn	Barn - BF/Maka
Definition	Anger antal barn i hushållet till bostadsföreståndaren och/eller bostadsföreståndarens maka.

Bostadsföreståndare räknas den av de boende som hyr, äger eller på annat sätt förfogar över lägenheten i dess helhet. I bestående äktenskap har mannen generellt räknats som bostadsföreståndare.

Beskrivning	
Baserad på	(ingen)
Rek. kolumnnamn	
Rek. datatyp	
Kommentar	Härledd variabel
Referenstid	
Uppgiftskälla	FoB-blankett
Arkiveras	Ja

Dimension	Nej
Operationell definition	Variabeln härleds med hjälp av uppgifter från FoB-blanketten.

Värde mängd

Klassifikation/värde mängd	AntAndraAnhBFMakaFoB60
Version	AntAndraAnhBFMakaFoB60
Nivå	AntAndraAnhBFMakaFoB60
Representation	Ej aktuellt

Teknisk information

Server	Q32\A
Databas	FoB60LghHh
Tabell	FoB60LghHh
Kolumn	AntBBFMaka

Barn 0-15 - BF/Maka

Namn	Barn 0-15 - BF/Maka
Definition	Anger antal barn i hushållet som är 0-15 år (födda 1945-1960) till bostadsföreståndaren och/eller bostadsföreståndarens maka.

Bostadsföreståndare räknas den av de boende som hyr, äger eller på annat sätt förfogar över lägenheten i dess helhet. I bestående äktenskap har mannen generellt räknats som bostadsföreståndare.

Beskrivning	
Baserad på	(ingen)
Rek. kolumnnamn	
Rek. datatyp	
Kommentar	Härledd variabel
Referenstid	
Uppgiftskälla	FoB-blankett
Arkiveras	Ja
Dimension	Nej
Operationell definition	Variabeln härleds med hjälp av uppgifter från FoB-blanketten.

Värde mängd

Klassifikation/värde mängd	AntAndraAnhBFMakaFoB60
Version	AntAndraAnhBFMakaFoB60
Nivå	AntAndraAnhBFMakaFoB60
Representation	Ej aktuellt

Teknisk information

Server	Q32\A
--------	-------

Databas	FoB60LghHh
Tabell	FoB60LghHh
Kolumn	AntBBFMakaFod4560

Barnbarn

Namn	Barnbarn
Definition	Anger antal barnbarn i hushållet till bostadsföreståndaren och/eller bostadsföreståndarens maka.
Beskrivning	Bostadsföreståndare räknas den av de boende som hyr, äger eller på annat sätt förfogar över lägenheten i dess helhet. I bestående äktenskap har mannen generellt räknats som bostadsföreståndare.
Baserad på	(ingen)
Rek. kolumnnamn	
Rek. datatyp	
Kommentar	Härledd variabel
Referenstid	
Uppgiftskälla	FoB-blankett
Arkiveras	Ja
Dimension	Nej
Operationell definition	Variabeln härleds med hjälp av uppgifter från FoB-blanketten.

Värde mängd

Klassifikation/värde mängd	AntAndraAnhBFMakaFoB60
Version	AntAndraAnhBFMakaFoB60
Nivå	AntAndraAnhBFMakaFoB60
Representation	Ej aktuellt

Teknisk information

Server	Q32\A
Databas	FoB60LghHh
Tabell	FoB60LghHh
Kolumn	AntBBBFMaka

Bil - bostadsföreståndare

Namn	Bil - bostadsföreståndare
Definition	Anger antal personbilar som den 2 oktober 1960 var registrerade på bostadsföreståndaren.
Beskrivning	Bostadsföreståndaren är den person som hyr, äger eller på annat sätt förfogar över lägenheten i dess helhet. I bestående äktenskap har mannen generellt räknats som bostadsföreståndare.

Beskrivning	
Baserad på	(ingen)
Rek. kolumnnamn	
Rek. datatyp	
Kommentar	Härledd variabel
Referenstid	
Uppgiftskälla	FoB-blankett
Arkiveras	Ja
Dimension	Nej
Operationell definition	Variabeln härleds med hjälp av uppgifter från FoB-blanketten.

Värdeomängd

Klassifikation/värdeomängd	AntBILBF
Version	AntBilBF
Nivå	[Ange ev rubrik] _14988
Representation	Ej aktuellt

Teknisk information

Server	Q32\A
Databas	FoB60LghHh
Tabell	FoB60LghHh
Kolumn	BFBil

Bilar

Namn	Bilar
Definition	Anger antal bilar i hushållet.

För varje hushåll anges antalet personbilar som den 2 oktober 1960 var registrerade på en eller flera personer i hushållet.

Beskrivning	
Baserad på	(ingen)
Rek. kolumnnamn	
Rek. datatyp	
Kommentar	Härledd variabel
Referenstid	
Uppgiftskälla	FoB-blankett
Arkiveras	Ja
Dimension	Nej
Operationell definition	Variabeln härleds med hjälp av uppgifter från FoB-blanketten.

Värdeomängd

Klassifikation/värdeomängd	AntBilHh
Version	AntBilHh
Nivå	AntBilHh
Representation	Ej aktuellt

Teknisk information

Server	Q32\A
Databas	FoB60LghHh
Tabell	FoB60LghHh
Kolumn	AntBilarHh

Boende i hushållet

Namn	Boende i hushållet
Definition	Anger antal boende som tillhör samma hushåll.
Beskrivning	
Baserad på	(ingen)
Rek. kolumnnamn	
Rek. datatyp	
Kommentar	Härledd variabel
Referenstid	
Uppgiftskälla	FoB-blankett
Arkiveras	Ja
Dimension	Nej
Operationell definition	Variabeln härleds med hjälp av uppgifter från FoB-blanketten.

Värdemängd

Klassifikation/värdemängd	AntBoHhFoB60Hh
Version	AntBoHhFoB60Hh
Nivå	AntBoHhFoB60Hh
Representation	Ej aktuellt

Teknisk information

Server	Q32\A
Databas	FoB60LghHh
Tabell	FoB60LghHh
Kolumn	AntBoHh

Bostadsdistrikt

Namn	Bostadsdistrikt
Definition	Anger taxeringsdistrikt i Stockholm, stadsdel i Göteborg, valdistrikt eller del av valdistrikt i övriga landet.
Beskrivning	Det förekommer fel i vissa bostadsdistriktskoder (se relaterat dokument). Uppgifterna har levererats till SCB från annan myndighet och inte använts i SCB:s verksamhet. SCB har inte tillgång till någon beskrivning av kodernas betydelse.
Baserad på	(ingen)
Rek. kolumnnamn	

Rek. datatyp
Kommentar

Uppgifterna har levererats till SCB från annan myndighet och inte använts i SCB:s verksamhet. SCB har inte tillgång till någon beskrivning av kodernas betydelse.

Referenstid
Uppgiftskälla
Arkiveras
Dimension
Operationell definition

Mantalslängd
Ja
Nej
Uppgiften hämtas från mantalslängden.

Värdemängd

Beskrivning

018001001 - 258402029

Teknisk information

Server
Databas
Tabell
Kolumn

Q32\A
FoB60LghHh
FoB60LghHh
Distrikt

Bostadsrum

Namn
Definition

Bostadsrum
Anger hur många bostadsrum som finns i lägenheten.

Med rum avses ett utrymme om minst 6 kvadratmeter golvyta och med direkt dagsljus från fönster. Som rum räknas inte kök, kokvrå eller matvrå.

Beskrivning
Baserad på
Rek. kolumnnamn
Rek. datatyp
Kommentar
Referenstid
Uppgiftskälla
Arkiveras
Dimension
Operationell definition

(ingen)
Härledd variabel
FoB-blankett
Ja
Nej
Variabeln härleds med hjälp av uppgifter från FoB-blanketten.

Värdemängd

Klassifikation/värdemängd
Version
Nivå
Representation

AntBoRumFoB60
AntborumFoB60Lgh
[Ange ev rubrik] _14990
Ej aktuellt

Teknisk information

Server	Q32\A
Databas	FoB60LghHh
Tabell	FoB60LghHh
Kolumn	AntBoRum

Byggnadsperiod

Namn	Byggnadsperiod
Definition	Anger tidsperioden då huset ursprungligen blev färdigt för inflyttning.
Beskrivning	
Baserad på	(ingen)
Rek. kolumnnamn	
Rek. datatyp	
Kommentar	
Referenstid	
Uppgiftskälla	FoB-blankett
Arkiveras	Ja
Dimension	Nej
Operationell definition	Uppgiften hämtas från FoB-blanketten.

Värdemängd

Klassifikation/värdemängd	ByggPeriodFoB60LghHh
Version	ByggPeriodFoB60LghHh
Nivå	ByggPeriodFoB60LghHh
Representation	Ej aktuellt

Teknisk information

Server	Q32\A
Databas	FoB60LghHh
Tabell	FoB60LghHh
Kolumn	ByggPeriod

Centralvärme

Namn	Centralvärme
Definition	Anger om centralvärme finns i lägenheten.
Beskrivning	
Baserad på	(ingen)
Rek. kolumnnamn	
Rek. datatyp	
Kommentar	
Referenstid	
Uppgiftskälla	FoB-blankett

Arkiveras	Ja
Dimension	Nej
Operationell definition	Uppgiften hämtas från FoB-blanketten.

Värdeomängd

Klassifikation/värdeomängd	CentVarmFoB60
Version	CentVarmFoB60
Nivå	CentVarmFoB60
Representation	Ej aktuellt

Teknisk information

Server	Q32\A
Databas	FoB60LghHh
Tabell	FoB60LghHh
Kolumn	CentVarm

Civilstånd - bostadsföreståndare

Namn	Civilstånd - bostadsföreståndare
Definition	Anger om bostadsföreståndaren är gift, har varit gift eller aldrig varit gift.

Bostadsföreståndaren är den person som hyr, äger eller på annat sätt förfogar över lägenheten i dess helhet. I bestående äktenskap har mannen generellt räknats som bostadsföreståndare.

Beskrivning	
Baserad på	(ingen)
Rek. kolumnnamn	
Rek. datatyp	
Kommentar	Härledd variabel
Referenstid	
Uppgiftskälla	FoB-blankett/mantalslängd
Arkiveras	Ja
Dimension	Nej
Operationell definition	Variabeln härleds med hjälp av uppgifter från FoB-blanketten och mantalslängden.

Värdeomängd

Klassifikation/värdeomängd	BFCivilFoB60
Version	BFCivilFoB60
Nivå	BFCivilFoB60
Representation	Ej aktuellt

Teknisk information

Server	Q32\A
Databas	FoB60LghHh
Tabell	FoB60LghHh
Kolumn	BFCivil

Dubblettmarkering

Namn	Dubblettmarkering
Definition	Anger om det finns dubletter på variablerna: Lan, Kommun, Forsamling, Distrikt, FastNr, Ursprung, LghNr, HhTyp, LghNrKompl.
Beskrivning	
Baserad på	(ingen)
Rek. kolumnnamn	
Rek. datatyp	
Kommentar	Härledd variabel
Referenstid	
Arkiveras	Ja
Dimension	Nej
Operationell definition	Härledd variabel

Värdemängd

Klassifikation/värdemängd	DubblettFoB60LghHh
Version	DubblettFoB60LghHh
Nivå	DubblettFoB60LghHh
Representation	Ej aktuellt

Teknisk information

Server	Q32\A
Databas	FoB60LghHh
Tabell	FoB60LghHh
Kolumn	Dubblett

Ej bostadsrum

Namn	Ej bostadsrum
Definition	Anger hur många ej bostadsrum som finns i lägenheten. Med ej bostadsrum avses rum som uteslutande används till annat än bostad t.ex. kontor eller verkstad.
Beskrivning	
Baserad på	(ingen)
Rek. kolumnnamn	
Rek. datatyp	
Kommentar	Härledd variabel

Referenstid	
Uppgiftskälla	FoB-blankett
Arkiveras	Ja
Dimension	Nej
Operationell definition	Variabeln härleds med hjälp av uppgifter från FoB-blanketten.

Värdemängd

Klassifikation/värdemängd	AntejboRumFoB60
Version	AntejboRumFoB60
Nivå	AntejboRumFoB60
Representation	Ej aktuellt

Teknisk information

Server	Q32\A
Databas	FoB60LghHh
Tabell	FoB60LghHh
Kolumn	AntEjBoRum

Fastighetsnummer

Namn	Fastighetsnummer
Definition	Fastighetsnummer för mantalsskrivet boende.
Beskrivning	Löpande numrering per distrikt eller kommun. I Stockholm enligt mantalslängdens registreringsnummer.
Baserad på	(ingen)
Rek. kolumnnamn	
Rek. datatyp	
Kommentar	Härledd variabel
Referenstid	
Uppgiftskälla	FoB-blankett/mantalslängd
Arkiveras	Ja
Dimension	Nej
Operationell definition	Variabeln härleds med hjälp av uppgifter från FoB-blanketten och mantalslängden.

Värdemängd

Beskrivning	1 - 225997
-------------	------------

Teknisk information

Server	Q32\A
Databas	FoB60LghHh
Tabell	FoB60LghHh
Kolumn	FastNr

Fastighetstyp

Namn	Fastighetstyp
Definition	Anger om fastigheten är en jordbruksfastighet eller ej.
Beskrivning	
Baserad på	(ingen)
Rek. kolumnnamn	
Rek. datatyp	
Kommentar	
Referenstid	
Uppgiftskälla	FoB-blankett
Arkiveras	Ja
Dimension	Nej
Operationell definition	Uppgiften hämtas från FoB-blanketten.

Värdemängd

Klassifikation/värdemängd	FastTypFoB60
Version	FastTypFoB60
Nivå	FastTypFoB60
Representation	Ej aktuellt

Teknisk information

Server	Q32\A
Databas	FoB60LghHh
Tabell	FoB60LghHh
Kolumn	FastTyp

Födelseår - bostadsföreståndare

Namn	Födelseår - bostadsföreståndare
Definition	Anger bostadsföreståndarens födelseår. Bostadsföreståndaren är den person som hyr, äger eller på annat sätt förfogar över lägenheten i dess helhet. I bestående äktenskap har mannen generellt räknats som bostadsföreståndare.
Beskrivning	
Baserad på	(ingen)
Rek. kolumnnamn	
Rek. datatyp	
Kommentar	Härledd variabel
Referenstid	
Uppgiftskälla	FoB-blankett/mantalslängd
Arkiveras	Ja
Dimension	Nej
Operationell definition	Variabeln härleds med hjälp av uppgifter från FoB-blanketten och mantalslängden.

Värdeområde

Beskrivning 1852 - 1960, blankt = ej bostadshushåll/obebodd lägenhet

Teknisk information

Server Q32\A
 Databas FoB60LghHh
 Tabell FoB60LghHh
 Kolumn BFFodAr

Födelseår - bostadsföreståndarens maka

Namn Födelseår - bostadsföreståndarens maka
 Definition Anger bostadsföreståndarens makas födelseår.

Bostadsföreståndaren är den person som hyr, äger eller på annat sätt förfogar över lägenheten i dess helhet. I bestående äktenskap har mannen generellt räknats som bostadsföreståndare.

Beskrivning
 Baserad på (ingen)
 Rek. kolumnnamn
 Rek. datatyp
 Kommentar Härledd variabel
 Referenstid
 Uppgiftskälla FoB-blankett/mantalslängd
 Arkiveras Ja
 Dimension Nej
 Operationell definition Variabeln härleds med hjälp av uppgifter från FoB-blanketten och mantalslängden.

Värdeområde

Beskrivning 1863 - 1944, blankt = ej bostadshushåll/obebodd lägenhet/ej maka

Teknisk information

Server Q32\A
 Databas FoB60LghHh
 Tabell FoB60LghHh
 Kolumn BFMakaFodAr

Födelseår - yngsta barnet

Namn Födelseår - yngsta barnet
 Definition Anger yngsta barnets födelsår (Hhstallning = 3).
 Beskrivning
 Baserad på (ingen)

Rek. kolumnnamn	
Rek. datatyp	
Kommentar	Härledd variabel
Referenstid	
Uppgiftskälla	FoB-blankett/mantalslängd
Arkiveras	Ja
Dimension	Nej
Operationell definition	Variabeln härleds med hjälp av uppgifter från FoB-blanketten och mantalslängden.

Värdeområde

Beskrivning	1945 - 1960, blankt = övriga hushåll/obebodd lägenhet
-------------	---

Teknisk information

Server	Q32\A
Databas	FoB60LghHh
Tabell	FoB60LghHh
Kolumn	YngstBFodAr

Församling

Namn	Församling
Definition	Församling för mantalsskrivet boende.

Det förekommer fel i vissa församlingskoder (se relaterat dokument).

Beskrivning	
Baserad på	(ingen)
Rek. kolumnnamn	
Rek. datatyp	
Kommentar	
Referenstid	1961-01-01
Uppgiftskälla	Mantalslängden
Arkiveras	Ja
Dimension	Nej
Operationell definition	Uppgiften hämtas från mantalslängden.

Värdeområde

Klassifikation/värdeområde	ForsamlingFoB60
Version	ForsamlingFoB60
Nivå	ForsamlingFoB60
Representation	Ej aktuellt

Teknisk information

Server	Q32\A
Databas	FoB60LghHh
Tabell	FoB60LghHh

Kolumn	Forsamling
<i>Församlingspendlare</i>	
Namn	Församlingspendlare
Definition	Anger antal landsförsamlingspendlare i hushållet. Personen förvärvsarbetar i annan landsförsamling i hemkommunen eller i landsförsamling i annan kommun än hemkommunen eller i stad respektive annan stad än hemstaden.
Beskrivning	
Baserad på	(ingen)
Rek. kolumnnamn	
Rek. datatyp	
Kommentar	Härledd variabel
Referenstid	
Uppgiftskälla	FoB-blankett
Arkiveras	Ja
Dimension	Nej
Operationell definition	Variabeln härleds med hjälp av uppgifter från FoB-blanketten.
<i>Värdemängd</i>	
Klassifikation/värdemängd	AntAndraAnhBFMakaFoB60
Version	AntAndraAnhBFMakaFoB60
Nivå	AntAndraAnhBFMakaFoB60
Representation	Ej aktuellt
<i>Teknisk information</i>	
Server	Q32\A
Databas	FoB60LghHh
Tabell	FoB60LghHh
Kolumn	AntForsPend
<i>Förvärvsarbetande - bostadsföreståndare</i>	
Namn	Förvärvsarbetande - bostadsföreståndare
Definition	Anger om bostadsföreståndarens är förvärvsarbetande eller ej. Med förvärvsarbetande avses alla personer som under veckan 2-8 okt 1960 utfört inkomstgivande arbete motsvarande minst halv normal arbetstid. För mer detaljerad definition, se publikation FoB60 Redogörelse för FoB:s uppläggning och utförande. Bostadsföreståndaren är den person som hyr, äger eller på annat sätt förfogar över lägenheten i dess helhet. I bestående

Beskrivning	äktenskap har mannen generellt räknats som bostadsföreståndare.
Baserad på	(ingen)
Rek. kolumnnamn	
Rek. datatyp	
Kommentar	Härledd variabel
Referenstid	
Uppgiftskälla	FoB-blankett
Arkiveras	Ja
Dimension	Nej
Operationell definition	Variabeln härleds med hjälp av uppgifter från FoB-blanketten.

Värdemängd

Klassifikation/värdemängd	BFForvArbFoB60
Version	BFForvArbFoB60
Nivå	BFForvArbFoB60
Representation	Ej aktuellt

Teknisk information

Server	Q32\A
Databas	FoB60LghHh
Tabell	FoB60LghHh
Kolumn	BFForvArb

Förvärvsarbetande - bostadsföreståndarens maka

Namn	Förvärvsarbetande - bostadsföreståndarens maka
Definition	Anger om bostadsföreståndarens maka är förvärvsarbetande eller ej.

Med förvärvsarbetande avses alla personer som under veckan 2-8 okt 1960 utfört inkomstgivande arbete motsvarande minst halv normal arbetstid.

För mer detaljerad definition, se publikation FoB60 Redogörelse för FoB:s uppläggning och utförande.

Bostadsföreståndaren är den person som hyr, äger eller på annat sätt förfogar över lägenheten i dess helhet. I bestående äktenskap har mannen generellt räknats som bostadsföreståndare.

Beskrivning	
Baserad på	(ingen)
Rek. kolumnnamn	
Rek. datatyp	
Kommentar	Uppgiftskälla: Härledd variabel
Referenstid	

Uppgiftskälla	FoB-blankett
Arkiveras	Ja
Dimension	Nej
Operationell definition	Variabeln härleds med hjälp av uppgifter från FoB-blanketten.

Värde mängd

Klassifikation/värde mängd	BFMakaForvArbFoB60
Version	BFMakaForvArbFoB60
Nivå	BFMakaForvArbFoB60
Representation	Ej aktuellt

Teknisk information

Server	Q32\A
Databas	FoB60LghHh
Tabell	FoB60LghHh
Kolumn	BFMakaForvArb

Förvärvsarbetande i hushållet

Namn	Förvärvsarbetande i hushållet
Definition	Anger antal förvärvsarbetande i hushållet.

Med förvärvsarbetande avses alla personer som under veckan 2-8 okt 1960 utfört inkomstgivande arbete motsvarande minst halv normal arbetstid.

För mer detaljerad definition, se publikation FoB60 Redogörelse för FoB:s uppläggning och utförande.

Beskrivning	
Baserad på	(ingen)
Rek. kolumnnamn	
Rek. datatyp	
Kommentar	Härledd variabel
Referenstid	
Uppgiftskälla	FoB-blankett
Arkiveras	Ja
Dimension	Nej
Operationell definition	Variabeln härleds med hjälp av uppgifter från FoB-blanketten.

Värde mängd

Klassifikation/värde mängd	AntAndraAnhBFMakaFoB60
Version	AntAndraAnhBFMakaFoB60
Nivå	AntAndraAnhBFMakaFoB60
Representation	Ej aktuellt

Teknisk information

Server	Q32\A
--------	-------

Databas	FoB60LghHh
Tabell	FoB60LghHh
Kolumn	AntArbHh

Föräldrar

Namn	Föräldrar
Definition	Anger antal föräldrar till bostadsföreståndaren och/eller bostadsföreståndarens maka.

Bostadsföreståndaren är den person som hyr, äger eller på annat sätt förfogar över lägenheten i dess helhet. I bestående äktenskap har mannen generellt räknats som bostadsföreståndare.

Beskrivning	
Baserad på	(ingen)
Rek. kolumnnamn	
Rek. datatyp	
Kommentar	Härledd variabel
Referenstid	
Uppgiftskälla	FoB-blankett
Arkiveras	Ja
Dimension	Nej
Operationell definition	Variabeln härleds med hjälp av uppgifter från FoB-blanketten.

Värdeområde

Klassifikation/värdeområde	AntAndraAnhBFMakaFoB60
Version	AntAndraAnhBFMakaFoB60
Nivå	AntAndraAnhBFMakaFoB60
Representation	Ej aktuellt

Teknisk information

Server	Q32\A
Databas	FoB60LghHh
Tabell	FoB60LghHh
Kolumn	AntForaldBFMaka

Hushållstyp

Namn	Hushållstyp
Definition	Anger om hushållet är ett bostadshushåll, annat privat hushåll eller ett kollektivhushåll. Obebodda lägenheter redovisas efter om de är upplåtna eller ej.

Beskrivning	
Baserad på	(ingen)
Rek. kolumnnamn	
Rek. datatyp	
Kommentar	Härledd variabel

Referenstid	
Uppgiftskälla	FoB-blankett
Arkiveras	Ja
Dimension	Nej
Operationell definition	Variabeln härleds med hjälp av uppgifter från FoB-blanketten.

Värdemängd

Klassifikation/värdemängd	HhTypFoB60Lgh
Version	HhTypFoB60Lgh
Nivå	HhTypFoB60Lgh
Representation	Ej aktuellt

Teknisk information

Server	Q32\A
Databas	FoB60LghHh
Tabell	FoB60LghHh
Kolumn	HhTyp

Husnummer

Namn	Husnummer
Definition	Löpnumrering av hus inom en fastighet.
Beskrivning	
Baserad på	(ingen)
Rek. kolumnnamn	
Rek. datatyp	
Kommentar	
Referenstid	
Uppgiftskälla	FoB-blankett
Arkiveras	Ja
Dimension	Nej
Operationell definition	Uppgiften hämtas från FoB-blanketten.

Värdemängd

Beskrivning	01 - 92, 00 = uppgift saknas
-------------	------------------------------

Teknisk information

Server	Q32\A
Databas	FoB60LghHh
Tabell	FoB60LghHh
Kolumn	HusNr

Hustyp

Namn	Hustyp
Definition	Anger om huset är småhus eller tillhör övriga hus. Detta beräknas utifrån antalet lägenheter i huset.

Småhus är den sammanfattande benämningen på en- och tvåfamiljshus (inkl radhus). Med övriga hus avses flerbostadshus och icke-bostadshus.

Beskrivning	
Baserad på	(ingen)
Rek. kolumnnamn	
Rek. datatyp	
Kommentar	Härledd variabel
Referenstid	
Uppgiftskälla	FoB-blankett
Arkiveras	Ja
Dimension	Nej
Operationell definition	Variabeln härleds med hjälp av uppgifter från FoB-blanketten.

Värdeområde

Klassifikation/värdeområde	HusTypFoB60
Version	HusTypFoB60
Nivå	HusTypFoB60
Representation	Ej aktuellt

Teknisk information

Server	Q32\A
Databas	FoB60LghHh
Tabell	FoB60LghHh
Kolumn	HusTyp

Jordbruksområde

Namn	Jordbruksområde
Definition	Anger vilket jordbruksområde hushållet (obebodd lägenhet) tillhör.

Flertalet län är uppdelade på särskilda s.k. naturliga jordbruksområden. Hänsyn har tagits till de naturförhållanden som väsentligt påverkar förutsättningarna för jordbruk,

Beskrivning	
Baserad på	(ingen)
Rek. kolumnnamn	
Rek. datatyp	
Kommentar	Härledd variabel
Referenstid	
Arkiveras	Ja
Dimension	Nej
Operationell definition	Härledd variabel

Värdeområde

Klassifikation/värdeområde	JordbOmrFoB60
----------------------------	---------------

Version	JordbOmrFoB60
Nivå	JordbOmrFoB60
Representation	Ej aktuellt

Teknisk information

Server	Q32\A
Databas	FoB60LghHh
Tabell	FoB60LghHh
Kolumn	JordbOmr

Kommun

Namn	Kommun
Definition	Kommun för mantalsskrivet boende.

Det förekommer fel i vissa kommunkoder (se relaterat dokument).

Beskrivning	
Baserad på	(ingen)
Rek. kolumnnamn	
Rek. datatyp	
Kommentar	
Referenstid	1961-01-01
Uppgiftskälla	Mantalslängd
Arkiveras	Ja
Dimension	Nej
Operationell definition	Uppgiften hämtas från mantalslängden.

Värdemängd

Klassifikation/värdemängd	KommunFoB60
Version	KommunFoB60
Nivå	KommunFoB60
Representation	Ej aktuellt

Teknisk information

Server	Q32\A
Databas	FoB60LghHh
Tabell	FoB60LghHh
Kolumn	Kommun

Kommunpendlare

Namn	Kommunpendlare
Definition	Anger antal kommunpendlare i hushållet.

Med kommunpendlare avses personer som förvärvsarbetar i annan kommun än hemkommunen.

Beskrivning	
Baserad på	(ingen)
Rek. kolumnnamn	
Rek. datatyp	
Kommentar	Härledd variabel
Referenstid	
Uppgiftskälla	FoB-blankett
Arkiveras	Ja
Dimension	Nej
Operationell definition	Variabeln härleds med hjälp av uppgifter från FoB-blanketten.

Värdeomängd

Klassifikation/värdeomängd	AntAndraAnhBFMakaFoB60
Version	AntAndraAnhBFMakaFoB60
Nivå	AntAndraAnhBFMakaFoB60
Representation	Ej aktuellt

Teknisk information

Server	Q32\A
Databas	FoB60LghHh
Tabell	FoB60LghHh
Kolumn	AntKomPend

Komplementnummer

Namn	Komplementnummer
Definition	Anger ett tilläggnummer till lägenhetsnumret för att särskilja dubblettnummer av lägenhetsnummer.
Beskrivning	
Baserad på	(ingen)
Rek. kolumnnamn	
Rek. datatyp	
Kommentar	Härledd variabel
Referenstid	
Arkiveras	Ja
Dimension	Nej
Operationell definition	Härledd variabel

Värdeomängd

Beskrivning	00 = Ingen dubblett på lägenhetsnumret 01 - 99 = Komplementnummer till lägenhetsnumret
-------------	---

Teknisk information

Server	Q32\A
Databas	FoB60LghHh
Tabell	FoB60LghHh
Kolumn	LghNrKompl

Kvalitetsgrupp

Namn	Kvalitetsgrupp
Definition	På grundval av uppgifterna om utrustningen har lägenheterna indelats i kvalitetsgrupper.
Beskrivning	
Baserad på	(ingen)
Rek. kolumnnamn	
Rek. datatyp	
Kommentar	Härledd variabel
Referenstid	
Uppgiftskälla	FoB-blankett
Arkiveras	Ja
Dimension	Nej
Operationell definition	Variabeln härleds med hjälp av uppgifter från FoB-blanketten.

Värde mängd

Klassifikation/värde mängd	KvalGruppFoB60
Version	KvalGruppFoB60
Nivå	KvalGruppFoB60
Representation	Ej aktuellt

Teknisk information

Server	Q32\A
Databas	FoB60LghHh
Tabell	FoB60LghHh
Kolumn	KvalGrupp

Kylskåp

Namn	Kylskåp
Definition	Anger om kylskåp finns i lägenheten.
Beskrivning	
Baserad på	(ingen)
Rek. kolumnnamn	
Rek. datatyp	
Kommentar	
Referenstid	
Uppgiftskälla	FoB-blankett
Arkiveras	Ja
Dimension	Nej
Operationell definition	Uppgiften hämtas från FoB-blanketten.

Värde mängd

Klassifikation/värde mängd	KylFoB60
Version	KylFoB60
Nivå	KylFoB60
Representation	Ej aktuellt

Teknisk information

Server	Q32\A
Databas	FoB60LghHh
Tabell	FoB60LghHh
Kolumn	Kyl

Kök

Namn	Kök
Definition	Anger vilken form av köksutrymme som finns i lägenheten.
Beskrivning	
Baserad på	(ingen)
Rek. kolumnnamn	
Rek. datatyp	
Kommentar	
Referenstid	
Uppgiftskälla	FoB-blankett
Arkiveras	Ja
Dimension	Nej
Operationell definition	Uppgiften hämtas från FoB-blanketten.

Värdemängd

Klassifikation/värdemängd	KokFoB60LghHh
Version	KokFoB60LghHh
Nivå	KokFoB60LghHh
Representation	Ej aktuellt

Teknisk information

Server	Q32\A
Databas	FoB60LghHh
Tabell	FoB60LghHh
Kolumn	Kok

Kön - bostadsföreståndare

Namn	Kön - bostadsföreståndare
Definition	Anger bostadsföreståndarens kön. Bostadsföreståndaren är den person som hyr, äger eller på annat sätt förfogar över lägenheten i dess helhet. I bestående äktenskap har mannen generellt räknats som bostadsföreståndare.
Beskrivning	
Baserad på	(ingen)
Rek. kolumnnamn	
Rek. datatyp	
Kommentar	Härledd variabel

Referenstid	
Uppgiftskälla	FoB-blankett
Arkiveras	Ja
Dimension	Nej
Operationell definition	Variabeln härleds med hjälp av uppgifter från FoB-blanketten.

Värdemängd

Klassifikation/värdemängd	BFKonFoB60
Version	BFKonFoB60
Nivå	BFKonFoB60
Representation	Ej aktuellt

Teknisk information

Server	Q32\A
Databas	FoB60LghHh
Tabell	FoB60LghHh
Kolumn	BFKon

Lokaler

Namn	Lokaler
Definition	Anger andel lokaler i huset.
Beskrivning	
Baserad på	(ingen)
Rek. kolumnnamn	
Rek. datatyp	
Kommentar	Härledd variabel
Referenstid	
Uppgiftskälla	FoB-blankett
Arkiveras	Ja
Dimension	Nej
Operationell definition	Variabeln härleds med hjälp av uppgifter från FoB-blanketten.

Värdemängd

Klassifikation/värdemängd	AndelLokalerFoB60
Version	AndelLokalerFoB60
Nivå	AndelLokalerFoB60
Representation	Ej aktuellt

Teknisk information

Server	Q32\A
Databas	FoB60LghHh
Tabell	FoB60LghHh
Kolumn	AndelLokal

Lägenheter - antal

Namn	Lägenheter - antal
Definition	Anger hur många lägenheter som finns i huset.
Beskrivning	
Baserad på	(ingen)
Rek. kolumnnamn	
Rek. datatyp	
Kommentar	Härledd variabel
Referenstid	
Uppgiftskälla	FoB-blankett
Arkiveras	Ja
Dimension	Nej
Operationell definition	Variabeln härleds med hjälp av uppgifter från FoB-blanketten.

Värdemängd

Beskrivning	000 - 099, 211 = uppgift saknas
-------------	---------------------------------

Teknisk information

Server	Q32\A
Databas	FoB60LghHh
Tabell	FoB60LghHh
Kolumn	AntLgh

Lägenhetslöpnummer

Namn	Lägenhetslöpnummer
Definition	Anger löpnummer för lägenhet/hushålltillhörighet.
Beskrivning	Löpnumret avgränsar ett hushåll och är därmed unikt för varje enskilt hushåll. Alla personer som tillhör samma hushåll har tilldelats samma lägenhetslöpnummer.
Baserad på	(ingen)
Rek. kolumnnamn	
Rek. datatyp	
Kommentar	Härledd variabel
Referenstid	
Arkiveras	Ja
Dimension	Nej
Operationell definition	Härledd variabel

Värdemängd

Beskrivning	1000001 – 3813453
-------------	-------------------

Teknisk information

Server	Q32\A
Databas	FoB60LghHh
Tabell	FoB60LghHh
Kolumn	LopNrLgh

Lägenhetsnummer

Namn	Lägenhetsnummer
Definition	Löpnumrering av lägenheter inom ett hus.
Beskrivning	
Baserad på	(ingen)
Rek. kolumnnamn	
Rek. datatyp	
Kommentar	
Referenstid	
Uppgiftskälla	FoB-blankett
Arkiveras	Ja
Dimension	Nej
Operationell definition	Uppgiften hämtas från FoB-blanketten.

Värdemängd

Beskrivning	000 – 905
-------------	-----------

Teknisk information

Server	Q32\A
Databas	FoB60LghHh
Tabell	FoB60LghHh
Kolumn	LghNr

Lägenhetsstorlek

Namn	Lägenhetsstorlek
Definition	Anger antal bostadsrum och kök i lägenheten.
Beskrivning	
Baserad på	(ingen)
Rek. kolumnnamn	
Rek. datatyp	
Kommentar	Härledd variabel
Referenstid	
Uppgiftskälla	FoB-blankett
Arkiveras	Ja
Dimension	Nej
Operationell definition	Variabeln härleds med hjälp av uppgifter från FoB-blanketten.

Värdemängd

Klassifikation/värdemängd	LghTypFoB60
---------------------------	-------------

Version	LghTypFoB60
Nivå	LghTypFoB60
Representation	Ej aktuellt

Teknisk information

Server	Q32\A
Databas	FoB60LghHh
Tabell	FoB60LghHh
Kolumn	LghTyp

Län

Namn	Län
Definition	Län för mantalsskrivet boende.
Beskrivning	
Baserad på	(ingen)
Rek. kolumnnamn	
Rek. datatyp	
Kommentar	
Referenstid	1961-01-01
Uppgiftskälla	Mantalslängd
Arkiveras	Ja
Dimension	Nej
Operationell definition	Uppgiften hämtas från mantalslängden.

Värdemängd

Klassifikation/värdemängd	LanFoB60
Version	LanFoB60
Nivå	LanFoB60
Representation	Ej aktuellt

Teknisk information

Server	Q32\A
Databas	FoB60LghHh
Tabell	FoB60LghHh
Kolumn	Lan

Maka - bostadsföreståndare

Namn	Maka - bostadsföreståndare
Definition	Anger förekomst av maka till bostadsföreståndaren.

Bostadsföreståndaren är den person som hyr, äger eller på annat sätt förfogar över lägenheten i dess helhet. I bestående äktenskap har mannen generellt räknats som bostadsföreståndare.

Beskrivning	
Baserad på	(ingen)
Rek. kolumnnamn	
Rek. datatyp	
Kommentar	Härledd variabel
Referenstid	
Uppgiftskälla	FoB-blankett
Arkiveras	Ja
Dimension	Nej
Operationell definition	Variabeln härleds med hjälp av uppgifter från FoB-blanketten.

Värdeomängd

Klassifikation/värdeomängd	BFMakaFoB60
Version	BFMakaFoB60
Nivå	BFMakaFoB60
Representation	Ej aktuellt

Teknisk information

Server	Q32\A
Databas	FoB60LghHh
Tabell	FoB60LghHh
Kolumn	BFMaka

Municipalsamhälle

Namn	Municipalsamhälle
Definition	Anger vilket municipalsamhälle som hushållet (obebodd lägenhet) tillhör.
Beskrivning	Ett municipalsamhälle utgör tätbebyggda områden inom en landskommun.
Baserad på	(ingen)
Rek. kolumnnamn	
Rek. datatyp	
Kommentar	Härledd variabel
Referenstid	
Arkiveras	Ja
Dimension	Nej
Operationell definition	Härledd variabel

Värdeomängd

Beskrivning	01 - 52 = Municipalsamhällets löpande nummer inom riket 00 = Ej municipalsamhälle
-------------	--

Teknisk information

Server	Q32\A
Databas	FoB60LghHh
Tabell	FoB60LghHh

Kolumn Municipal

Näringsgren- bostadsföreståndare

Namn Näringsgren- bostadsföreståndare
 Definition Anger bostadsföreståndarens näringsgren.
 Bostadsföreståndaren är den person som hyr, äger eller på annat sätt förfogar över lägenheten i dess helhet. I bestående äktenskap har mannen generellt räknats som bostadsföreståndare.
 Beskrivning
 Baserad på (ingen)
 Rek. kolumnnamn
 Rek. datatyp
 Kommentar Härledd variabel
 Referenstid
 Uppgiftskälla FoB-blankett
 Arkiveras Ja
 Dimension Nej
 Operationell definition Variabeln härleds med hjälp av uppgifter från FoB-blanketten.

Värdemängd

Klassifikation/värdemängd BFNargFoB60
 Version BFNargFoB60
 Nivå BFNargFoB60
 Representation Ej aktuellt

Teknisk information

Server Q32\A
 Databas FoB60LghHh
 Tabell FoB60LghHh
 Kolumn BFNarg

Näringsgren- bostadsföreståndarens maka

Namn Näringsgren- bostadsföreståndarens maka
 Definition Anger bostadsföreståndarens makas näringsgren.
 Bostadsföreståndaren är den person som hyr, äger eller på annat sätt förfogar över lägenheten i dess helhet. I bestående äktenskap har mannen generellt räknats som bostadsföreståndare.
 Beskrivning
 Baserad på (ingen)
 Rek. kolumnnamn
 Rek. datatyp
 Kommentar Härledd variabel

Referenstid	
Uppgiftskälla	FoB-blankett
Arkiveras	Ja
Dimension	Nej
Operationell definition	Variabeln härleds med hjälp av uppgifter från FoB-blanketten.

Värdeomängd

Klassifikation/värdeomängd	BFMakaNargFoB60
Version	BFMakaNargFoB60
Nivå	BFMakaNargFoB60
Representation	Ej aktuellt

Teknisk information

Server	Q32\A
Databas	FoB60LghHh
Tabell	FoB60LghHh
Kolumn	BFMakaNarg

Pendling - bostadsföreståndare

Namn	Pendling - bostadsföreståndare
Definition	Anger var bostadsföreståndarens arbetsplats är belägen.

Bostadsföreståndaren är den person som hyr, äger eller på annat sätt förfogar över lägenheten i dess helhet. I bestående äktenskap har mannen generellt räknats som bostadsföreståndare.

Beskrivning	
Baserad på	(ingen)
Rek. kolumnnamn	
Rek. datatyp	
Kommentar	Härledd variabel
Referenstid	
Uppgiftskälla	FoB-blankett
Arkiveras	Ja
Dimension	Nej
Operationell definition	Variabeln härleds med hjälp av uppgifter från FoB-blanketten.

Värdeomängd

Klassifikation/värdeomängd	BFPendFoB60
Version	BFPendFoB60
Nivå	BFPendFoB60
Representation	Ej aktuellt

Teknisk information

Server	Q32\A
Databas	FoB60LghHh

Tabell	FoB60LghHh
Kolumn	BFPend
<i>Pendling - bostadsföreståndarens maka</i>	
Namn	Pendling - bostadsföreståndarens maka
Definition	Anger var bostadsföreståndarens makas arbetsplats är belägen.
Beskrivning	Bostadsföreståndaren är den person som hyr, äger eller på annat sätt förfogar över lägenheten i dess helhet. I bestående äktenskap har mannen generellt räknats som bostadsföreståndare.
Baserad på	(ingen)
Rek. kolumnnamn	
Rek. datatyp	
Kommentar	Härledd variabel
Referenstid	
Uppgiftskälla	FoB-blankett
Arkiveras	Ja
Dimension	Nej
Operationell definition	Variabeln härleds med hjälp av uppgifter från FoB-blanketten.
<i>Värdeområde</i>	
Klassifikation/värdeområde	BFMakaPendFoB60
Version	BFMakaPendFoB60
Nivå	BFMakaPendFoB60
Representation	Ej aktuellt
<i>Teknisk information</i>	
Server	Q32\A
Databas	FoB60LghHh
Tabell	FoB60LghHh
Kolumn	BFMakaPend
<i>Personer 0-10 år</i>	
Namn	Personer 0-10 år
Definition	Anger antal personer i hushållet som är 0-10 år (födda 1950-1960).
Beskrivning	
Baserad på	(ingen)
Rek. kolumnnamn	
Rek. datatyp	
Kommentar	Härledd variabel
Referenstid	
Uppgiftskälla	FoB-blankett/mantalslängd
Arkiveras	Ja

Dimension	Nej
Operationell definition	Variabeln härleds med hjälp av uppgifter från FoB-blanketten och mantalslängden.

Värde mängd

Klassifikation/värde mängd	AntAndraAnhBFMakaFoB60
Version	AntAndraAnhBFMakaFoB60
Nivå	AntAndraAnhBFMakaFoB60
Representation	Ej aktuellt

Teknisk information

Server	Q32\A
Databas	FoB60LghHh
Tabell	FoB60LghHh
Kolumn	AntFod5060Hh

Personer 0-15 år

Namn	Personer 0-15 år
Definition	Anger antal personer i hushållet som är 0-15 år(födda 1945-1960).
Beskrivning	
Baserad på	(ingen)
Rek. kolumnnamn	
Rek. datatyp	
Kommentar	Härledd variabel
Referenstid	
Uppgiftskälla	FoB-blankett/mantalslängd
Arkiveras	Ja
Dimension	Nej
Operationell definition	Variabeln härleds med hjälp av uppgifter från FoB-blanketten och mantalslängden.

Värde mängd

Klassifikation/värde mängd	AntAndraAnhBFMakaFoB60
Version	AntAndraAnhBFMakaFoB60
Nivå	AntAndraAnhBFMakaFoB60
Representation	Ej aktuellt

Teknisk information

Server	Q32\A
Databas	FoB60LghHh
Tabell	FoB60LghHh
Kolumn	AntFod4560Hh

Personer 0-6 år

Namn	Personer 0-6 år
Definition	Anger antal personer i hushållet som är 0-6 år (födda 1954-1960).
Beskrivning	
Baserad på	(ingen)
Rek. kolumnnamn	
Rek. datatyp	
Kommentar	Härledd variabel
Referenstid	
Uppgiftskälla	FoB-blankett/mantalslängd
Arkiveras	Ja
Dimension	Nej
Operationell definition	Variabeln härleds med hjälp av uppgifter från FoB-blanketten och mantalslängden.

Värdeområde

Klassifikation/värdeområde	AntAndraAnhBFMakaFoB60
Version	AntAndraAnhBFMakaFoB60
Nivå	AntAndraAnhBFMakaFoB60
Representation	Ej aktuellt

Teknisk information

Server	Q32\A
Databas	FoB60LghHh
Tabell	FoB60LghHh
Kolumn	AntFod5460Hh

Personer 16- w år

Namn	Personer 16- w år
Definition	Anger antal personer i hushållet som är 16- w år (födda 1944 eller tidigare).
Beskrivning	
Baserad på	(ingen)
Rek. kolumnnamn	
Rek. datatyp	
Kommentar	Härledd variabel
Referenstid	
Uppgiftskälla	FoB-blankett/mantalslängd
Arkiveras	Ja
Dimension	Nej
Operationell definition	Variabeln härleds med hjälp av uppgifter från FoB-blanketten och mantalslängden.

Värde mängd

Klassifikation/värde mängd	AntAndraAnhBFMakaFoB60
Version	AntAndraAnhBFMakaFoB60
Nivå	AntAndraAnhBFMakaFoB60
Representation	Ej aktuellt

Teknisk information

Server	Q32\A
Databas	FoB60LghHh
Tabell	FoB60LghHh
Kolumn	AntFod44ElTidHh

Personer 7-15 år - p1

Namn	Personer 7-15 år - p1
Definition	Anger antal personer i hushållet som är 7-15 år (födda 1945-1953). P1 är lika med position 1.

Variabeln kan ej användas på grund av dålig kvalitet.

Beskrivning	
Baserad på	(ingen)
Rek. kolumnnamn	
Rek. datatyp	
Kommentar	Härledd variabel
Referenstid	
Uppgiftskälla	FoB-blankett/mantalslängd
Arkiveras	Ja
Dimension	Nej
Operationell definition	Variabeln härleds med hjälp av uppgifter från FoB-blanketten och mantalslängden.

Värde mängd

Beskrivning	0 = Uppgift saknas
-------------	--------------------

Teknisk information

Server	Q32\A
Databas	FoB60LghHh
Tabell	FoB60LghHh
Kolumn	AntFod4553P1

Personer 7-15 år - p2

Namn	Personer 7-15 år - p2
Definition	Anger antal personer i hushållet som är 7-15 år (födda 1945-1953). P2 är lika med position 2.

Beskrivning	
Baserad på	(ingen)

Rek. kolumnnamn	
Rek. datatyp	
Kommentar	Härledd variabel
Referenstid	
Uppgiftskälla	FoB-blankett/mantalslängd
Arkiveras	Ja
Dimension	Nej
Operationell definition	Variabeln härleds med hjälp av uppgifter från FoB-blanketten och mantalslängden.

Värdeomängd

Klassifikation/värdeomängd	AntAndraAnhBFMakaFoB60
Version	AntAndraAnhBFMakaFoB60
Nivå	AntAndraAnhBFMakaFoB60
Representation	Ej aktuellt

Teknisk information

Server	Q32\A
Databas	FoB60LghHh
Tabell	FoB60LghHh
Kolumn	AntFod4553P2

Posttyp

Namn	Posttyp
Definition	Anger om lägenheten är bebodd eller obebodd.
Beskrivning	
Baserad på	(ingen)
Rek. kolumnnamn	
Rek. datatyp	
Kommentar	Härledd variabel
Referenstid	
Arkiveras	Ja
Dimension	Nej
Operationell definition	Härledd variabel

Obebodda lägenheter: AntBoHh=0 och HhTyp = 6,7.
 Bebodda lägenheter/hushåll: AntBoHh > 0 och HhTyp = 1-5.

Värdeomängd

Klassifikation/värdeomängd	PosttypFoB60
Version	PosttypFoB60
Nivå	PosttypFoB60
Representation	Ej aktuellt

Teknisk information

Server	Q32\A
--------	-------

Databas	FoB60LghHh
Tabell	FoB60LghHh
Kolumn	Posttyp
Radhus	
Namn	Radhus
Definition	Anger om huset är ett radhus.
Beskrivning	
Baserad på	(ingen)
Rek. kolumnnamn	
Rek. datatyp	
Kommentar	
Referenstid	
Uppgiftskälla	FoB-blankett
Arkiveras	Ja
Dimension	Nej
Operationell definition	Variabeln härleds med hjälp av uppgifter från FoB-blanketten.
Värdemängd	
Klassifikation/värdemängd	RadhusFoB60
Version	RadhusFoB60
Nivå	RadhusFoB60
Representation	Ej aktuellt
Teknisk information	
Server	Q32\A
Databas	FoB60LghHh
Tabell	FoB60LghHh
Kolumn	Radhus
SEI - bostadsföreståndare	
Namn	SEI - bostadsföreståndare
Definition	Anger bostadsföreståndarens socioekonomiska grupp. Bostadsföreståndaren är den person som hyr, äger eller på annat sätt förfogar över lägenheten i dess helhet. I bestående äktenskap har mannen generellt räknats som bostadsföreståndare.
Beskrivning	
Baserad på	(ingen)
Rek. kolumnnamn	
Rek. datatyp	
Kommentar	Härledd variabel
Referenstid	
Uppgiftskälla	FoB-blankett
Arkiveras	Ja
Dimension	Nej

Operationell definition Variabeln härleds med hjälp av uppgifter på FoB-blanketten.

Värdemängd

Klassifikation/värdemängd	BFSEIFoB60
Version	BFSEIFoB60
Nivå	BFSEIFoB60
Representation	Ej aktuellt

Teknisk information

Server	Q32\A
Databas	FoB60LghHh
Tabell	FoB60LghHh
Kolumn	BFSEI

Spis

Namn	Spis
Definition	Anger om el- eller gasspis finns i lägenheten.
Beskrivning	
Baserad på	(ingen)
Rek. kolumnnamn	
Rek. datatyp	
Kommentar	
Referenstid	
Uppgiftskälla	FoB-blankett
Arkiveras	Ja
Dimension	Nej
Operationell definition	Uppgiften hämtas från FoB-blanketten.

Värdemängd

Klassifikation/värdemängd	SpisFoB60
Version	SpisFoB60
Nivå	SpisFoB60
Representation	Ej aktuellt

Teknisk information

Server	Q32\A
Databas	FoB60LghHh
Tabell	FoB60LghHh
Kolumn	Spis

Stad - storleksklass

Namn	Stad - storleksklass
Definition	Anger storleksklass (antal invånare) för städer.
Beskrivning	
Baserad på	(ingen)

Rek. kolumnnamn	
Rek. datatyp	
Kommentar	Härledd variabel
Referenstid	
Arkiveras	Ja
Dimension	Nej
Operationell definition	Härledd variabel

Värdeomängd

Klassifikation/värdeomängd	StorKlasStadFoB60
Version	StorKlasStadFoB60
Nivå	StorKlasStadFoB60
Representation	Ej aktuellt

Teknisk information

Server	Q32\A
Databas	FoB60LghHh
Tabell	FoB60LghHh
Kolumn	StorKlasStad

Storstadskod

Namn	Storstadskod
Definition	Anger yttre eller inre zonen för Stockholmsregionen och Göteborgsregionen.
Beskrivning	
Baserad på	(ingen)
Rek. kolumnnamn	
Rek. datatyp	
Kommentar	Härledd variabel
Referenstid	
Arkiveras	Ja
Dimension	Nej
Operationell definition	Härledd variabel

Värdeomängd

Klassifikation/värdeomängd	StorKlasStStadFoB60
Version	StorKlasStStadFoB60
Nivå	StorKlasStStadFoB60
Representation	Ej aktuellt

Teknisk information

Server	Q32\A
Databas	FoB60LghHh
Tabell	FoB60LghHh
Kolumn	StorKlasStStad

Studenter - övriga

Namn	Studenter - övriga
Definition	Anger antal övriga personer i hushållet som är studenter. Hhstallning = 7 och Utbild skilt från 000.
Beskrivning	
Baserad på	(ingen)
Rek. kolumnnamn	
Rek. datatyp	
Kommentar	Härledd variabel
Referenstid	
Uppgiftskälla	FoB-blankett
Arkiveras	Ja
Dimension	Nej
Operationell definition	Variabeln härleds med hjälp av uppgifter från FoB-blanketten.

Värdeområde

Klassifikation/värdeområde	AntAndraAnhBFMakaFoB60
Version	AntAndraAnhBFMakaFoB60
Nivå	AntAndraAnhBFMakaFoB60
Representation	Ej aktuellt

Teknisk information

Server	Q32\A
Databas	FoB60LghHh
Tabell	FoB60LghHh
Kolumn	AntHhStall7Utb

Studenter i hushållet

Namn	Studenter i hushållet
Definition	Anger antal studenter i hushållet. Student: Utbild skilt från 000.
Beskrivning	
Baserad på	(ingen)
Rek. kolumnnamn	
Rek. datatyp	
Kommentar	Härledd variabel
Referenstid	
Uppgiftskälla	FoB-blankett
Arkiveras	Ja
Dimension	Nej
Operationell definition	Variabeln härleds med hjälp av uppgifter från FoB-blanketten.

Värde mängd

Klassifikation/värde mängd	AntAndraAnhBFMakaFoB60
Version	AntAndraAnhBFMakaFoB60
Nivå	AntAndraAnhBFMakaFoB60
Representation	Ej aktuellt

Teknisk information

Server	Q32\A
Databas	FoB60LghHh
Tabell	FoB60LghHh
Kolumn	AntStudHh

Sysselsättning - bostadsföreståndare

Namn	Sysselsättning - bostadsföreståndare
Definition	Anger bostadsföreståndarens sysselsättning.

Bostadsföreståndaren är den person som hyr, äger eller på annat sätt förfogar över lägenheten i dess helhet. I bestående äktenskap har mannen generellt räknats som bostadsföreståndare.

Beskrivning	
Baserad på	(ingen)
Rek. kolumnnamn	
Rek. datatyp	
Kommentar	Härledd variabel
Referenstid	
Uppgiftskälla	FoB-blankett
Arkiveras	Ja
Dimension	Nej
Operationell definition	Variabeln härleds med hjälp av uppgifter från FoB-blanketten.

Värde mängd

Klassifikation/värde mängd	BFSyssFoB60
Version	BFSyssFoB60
Nivå	BFSyssFoB60
Representation	Ej aktuellt

Teknisk information

Server	Q32\A
Databas	FoB60LghHh
Tabell	FoB60LghHh
Kolumn	BFSyss

Sysselsättning - bostadsföreståndarens maka

Namn	Sysselsättning - bostadsföreståndarens maka
------	---

Definition	Anger om bostadsföreståndarens maka är förvärvsarbete eller ej. Bostadsföreståndaren är den person som hyr, äger eller på annat sätt förfogar över lägenheten i dess helhet. I bestående äktenskap har mannen generellt räknats som bostadsföreståndare.
Beskrivning	
Baserad på	(ingen)
Rek. kolumnnamn	
Rek. datatyp	
Kommentar	Härledd variabel
Referenstid	
Uppgiftskälla	FoB-blankett
Arkiveras	Ja
Dimension	Nej
Operationell definition	Variabeln härleds med hjälp av uppgifter från FoB-blanketten.
<i>Värdeområde</i>	
Klassifikation/värdeområde	BFMakaSyssFoB60
Version	BFMakaSyssFoB60
Nivå	BFMakaSyssFoB60
Representation	Ej aktuellt
<i>Teknisk information</i>	
Server	Q32\A
Databas	FoB60LghHh
Tabell	FoB60LghHh
Kolumn	BFMakaSyss
<i>Tidningsstatistikområde</i>	
Namn	Tidningsstatistikområde
Definition	Anger vilket tidningsområde som hushållet (obebodd lägenhet) tillhör. Tidningsområde är områden där befolkningen huvudsakligen läser samma tidning.
Beskrivning	
Baserad på	(ingen)
Rek. kolumnnamn	
Rek. datatyp	
Kommentar	Härledd variabel
Referenstid	
Arkiveras	Ja
Dimension	Nej
Operationell definition	Härledd variabel

Värdemängd

Klassifikation/värdemängd	TidningOmrFoB60
Version	TidningOmrFoB60
Nivå	TidningOmrFoB60
Representation	Ej aktuellt

Teknisk information

Server	Q32\A
Databas	FoB60LghHh
Tabell	FoB60LghHh
Kolumn	TidningOmr

Trappuppgångar

Namn	Trappuppgångar
Definition	Anger antal trappuppgångar i huset.
Beskrivning	
Baserad på	(ingen)
Rek. kolumnnamn	
Rek. datatyp	
Kommentar	Härledd variabel
Referenstid	
Uppgiftskälla	FoB-blankett
Arkiveras	Ja
Dimension	Nej
Operationell definition	Variabeln härleds med hjälp av uppgifter från FoB-blanketten.

Värdemängd

Klassifikation/värdemängd	AntTrappUppFoB60
Version	AntTrappUppFoB60
Nivå	AntTrappUppFoB60
Representation	Ej aktuellt

Teknisk information

Server	Q32\A
Databas	FoB60LghHh
Tabell	FoB60LghHh
Kolumn	AntTrappUpp

Trappuppgångar/hiss

Namn	Trappuppgångar/hiss
Definition	Anger antal trappuppgångar med hiss i huset.
Beskrivning	
Baserad på	(ingen)
Rek. kolumnnamn	
Rek. datatyp	
Kommentar	Härledd variabel

Referenstid	
Uppgiftskälla	FoB-blankett
Arkiveras	Ja
Dimension	Nej
Operationell definition	Variabeln härleds med hjälp av uppgifter från FoB-blanketten.

Värdeomängd

Klassifikation/värdeomängd	AntTrappUppFoB60
Version	AntTrappUppFoB60
Nivå	AntTrappUppFoB60
Representation	Ej aktuellt

Teknisk information

Server	Q32\A
Databas	FoB60LghHh
Tabell	FoB60LghHh
Kolumn	AntTrappUppHiss

Trångboddhet

Namn	Trångboddhet
Definition	Anger om hushållet är trångbott.

Ett hushåll räknas som trångbott om antalet boende i lägenheten överstiger två per bostadsrum, köket oräknat.

Beskrivning	
Baserad på	(ingen)
Rek. kolumnnamn	
Rek. datatyp	
Kommentar	Härledd variabel
Referenstid	
Uppgiftskälla	FoB-blankett
Arkiveras	Ja
Dimension	Nej
Operationell definition	Variabeln härleds med hjälp av uppgifter från FoB-blanketten.

Värdeomängd

Klassifikation/värdeomängd	TrangBoFoB60
Version	TrangBoFoB60
Nivå	TrangBoFoB60
Representation	Ej aktuellt

Teknisk information

Server	Q32\A
Databas	FoB60LghHh
Tabell	FoB60LghHh
Kolumn	TrangBo

Tätort - delad

Namn	Tätort - delad
Definition	Anger om tätorten är delad eller ej.
Beskrivning	
Baserad på	(ingen)
Rek. kolumnnamn	
Rek. datatyp	
Kommentar	Härledd variabel
Referenstid	
Arkiveras	Ja
Dimension	Nej
Operationell definition	Härledd variabel

Värdemängd

Klassifikation/värdemängd	DeladTatortFoB60
Version	DeladTatortFoB60
Nivå	DeladTatortFoB60
Representation	Ej aktuellt

Teknisk information

Server	Q32\A
Databas	FoB60LghHh
Tabell	FoB60LghHh
Kolumn	DeladTatort

Tätort - storleksklass

Namn	Tätort - storleksklass
Definition	Anger storleksklass (antal invånare) för tätort. Med tätort avses alla hussamlingar med minst 200 invånare, såvida avståndet inte överstiger 200 meter. För mer information om tätortsavgränsningen, se publikation FoB 60 Del V Indelningar, tätortsavgränsningen, befolkningsutveckling m.m.
Beskrivning	
Baserad på	(ingen)
Rek. kolumnnamn	
Rek. datatyp	
Kommentar	Härledd variabel
Referenstid	
Arkiveras	Ja
Dimension	Nej
Operationell definition	Härledd variabel

Värde mängd

Klassifikation/värde mängd	StorKlasTatortFoB60Ind
Version	StorKlasTatortFoB60Ind
Nivå	StorKlasTatortFoB60Ind
Representation	Ej aktuellt

Teknisk information

Server	Q32\A
Databas	FoB60LghHh
Tabell	FoB60LghHh
Kolumn	StorKlasTatort

Tätortslöpnnummer - kommun

Namn	Tätortslöpnnummer - kommun
Definition	Anger tätortens löpnnummer inom kommun.

Som tätbebyggt område räknas alla hussamlingar med minst 200 invånare, såvida avståndet normalt inte överstiger 200 meter.

För mer information om tätortsavgränsningen, se publikation FoB 60 Del V Indelningar, tätortsavgränsningen, befolkningsutveckling m.m.

Det förekommer fel i vissa tätortskoder (se relaterat dokument).

Beskrivning	
Baserad på	(ingen)
Rek. kolumnnamn	
Rek. datatyp	
Kommentar	
Referenstid	1960-11-01
Uppgiftskälla	Kartmaterial för tätorter
Arkiveras	Ja
Dimension	Nej
Operationell definition	Variabeln hämtas från SCB:s tätortsavgränsning 1960.

Värde mängd

Klassifikation/värde mängd	TatoLopNrKomFoB60
Version	TatoLopNrKomFoB60
Nivå	TatoLopNrKomFoB60
Representation	Ej aktuellt

Teknisk information

Server	Q32\A
Databas	FoB60LghHh

Tabell	FoB60LghHh
Kolumn	TatoLopNrKom

Tätortslöpnummer - riket

Namn	Tätortslöpnummer - riket
Definition	Teknisk variabel som anger tätortens löpnummer inom riket.
Beskrivning	Tätorterna numrerades med ett unikt löpnummer inom riket för att kunna sorteras inför t.ex. tabellframställning. Variabeln har använts som stödvariabel vid statistikproduktionsprocessen.
Baserad på	(ingen)
Rek. kolumnnamn	
Rek. datatyp	
Kommentar	Tätorterna numrerades med ett unikt löpnummer inom riket för att kunna sorteras inför t.ex. tabellframställning. Variabeln har använts som stödvariabel vid statistikproduktionsprocessen.
Referenstid	1960-11-01
Uppgiftskälla	Kartmaterial för tätorter
Arkiveras	Ja
Dimension	Nej
Operationell definition	

Värdeområde

Beskrivning	0000 – 3626
-------------	-------------

Teknisk information

Server	Q32\A
Databas	FoB60LghHh
Tabell	FoB60LghHh
Kolumn	TatoLopNrRiket

Upplåtelseform

Namn	Upplåtelseform
Definition	Upplåtelseform beskriver olika former för innehav av lägenheter.
Beskrivning	
Baserad på	(ingen)
Rek. kolumnnamn	
Rek. datatyp	
Kommentar	
Referenstid	
Uppgiftskälla	FoB-blankett
Arkiveras	Ja
Dimension	Nej

Operationell definition Uppgiften hämtas från FoB-blanketten.

Värdemängd

Klassifikation/värdemängd UpplFormFoB60LghHh
 Version UpplFormFoB60LghHh
 Nivå UpplFormFoB60LghHh
 Representation Ej aktuellt

Teknisk information

Server Q32\A
 Databas FoB60LghHh
 Tabell FoB60LghHh
 Kolumn UpplForm

Ursprungsmaterial

Namn Ursprungsmaterial
 Definition Teknisk variabel som anger om hushållet tillhör flerfamiljssmassan eller enfamiljssmassan.
 Beskrivning Variabeln har använts som stödvariabel vid statistikproduktionsprocessen för bl.a. tabellframställning.
 Baserad på (ingen)
 Rek. kolumnnamn
 Rek. datatyp
 Kommentar Variabeln har använts som stödvariabel vid statistikproduktionsprocessen för bl.a. tabellframställning.
 Referenstid
 Arkiveras Ja
 Dimension Nej
 Operationell definition Härledd variabel

Värdemängd

Klassifikation/värdemängd UrsprungFoB60
 Version UrsprungFoB60
 Nivå UrsprungFoB60
 Representation Ej aktuellt

Teknisk information

Server Q32\A
 Databas FoB60LghHh
 Tabell FoB60LghHh
 Kolumn Ursprung

Utbildning - bostadsföreståndare/maka

Namn Utbildning - bostadsföreståndare/maka

Definition	Anger om bostadsföreståndaren och/eller hans maka har utbildning eller ej. Bostadsföreståndaren är den person som hyr, äger eller på annat sätt förfogar över lägenheten i dess helhet. I bestående äktenskap har mannen generellt räknats som bostadsföreståndare.
Beskrivning	
Baserad på	(ingen)
Rek. kolumnnamn	
Rek. datatyp	
Kommentar	Härledd variabel
Referenstid	
Uppgiftskälla	FoB-blankett
Arkiveras	Ja
Dimension	Nej
Operationell definition	Variabeln härleds med hjälp av uppgifter från FoB-blanketten.

Värdeomängd

Klassifikation/värdeomängd	BFMakaUtbFoB60
Version	BFMakaUtbFoB60
Nivå	BFMakaUtbFoB60
Representation	Ej aktuellt

Teknisk information

Server	Q32\A
Databas	FoB60LghHh
Tabell	FoB60LghHh
Kolumn	BFMakaUtb

Varmvatten

Namn	Varmvatten
Definition	Anger om varmvatten finns i lägenheten.
Beskrivning	
Baserad på	(ingen)
Rek. kolumnnamn	
Rek. datatyp	
Kommentar	
Referenstid	
Uppgiftskälla	FoB-blankett
Arkiveras	Ja
Dimension	Nej
Operationell definition	Uppgiften hämtas från FoB-blanketten.

Värdeomängd

Klassifikation/värdeomängd	VarmvattenFoB60
----------------------------	-----------------

Version	VarmvattenFoB60
Nivå	VarmvattenFoB60
Representation	Ej aktuellt

Teknisk information

Server	Q32\A
Databas	FoB60LghHh
Tabell	FoB60LghHh
Kolumn	Varmvatten

Vatten

Namn	Vatten
Definition	Anger om vattenledning finns i lägenheten.
Beskrivning	
Baserad på	(ingen)
Rek. kolumnnamn	
Rek. datatyp	
Kommentar	
Referenstid	
Uppgiftskälla	FoB-blankett
Arkiveras	Ja
Dimension	Nej
Operationell definition	Uppgiften hämtas från FoB-blanketten.

Värdemängd

Klassifikation/värdemängd	VattenLednFoB60
Version	VattenLednFoB60
Nivå	VattenLednFoB60
Representation	Ej aktuellt

Teknisk information

Server	Q32\A
Databas	FoB60LghHh
Tabell	FoB60LghHh
Kolumn	VattenLedn

Vattenanläggning

Namn	Vattenanläggning
Definition	Anger vattenanläggning som dricksvattnet kommer från.
Beskrivning	
Baserad på	(ingen)
Rek. kolumnnamn	
Rek. datatyp	
Kommentar	
Referenstid	
Uppgiftskälla	FoB-blankett

Arkiveras	Ja
Dimension	Nej
Operationell definition	Uppgiften hämtas från FoB-blanketten.

Värde mängd

Klassifikation/värde mängd	VattenAnlFoB60
Version	VattenAnlFoB60
Nivå	VattenAnlFoB60
Representation	Ej aktuellt

Teknisk information

Server	Q32\A
Databas	FoB60LghHh
Tabell	FoB60LghHh
Kolumn	VattenAnl

Vattenkontroll

Namn	Vattenkontroll
Definition	Anger om vattenledningsvattnet är kontrollerat enligt 6 kap. hälsovårdsstadgan.
Beskrivning	
Baserad på	(ingen)
Rek. kolumnnamn	
Rek. datatyp	
Kommentar	
Referenstid	
Arkiveras	Ja
Dimension	Nej
Operationell definition	Uppgift från hälsovårdsnämnd.

Värde mängd

Klassifikation/värde mängd	VattenKontrFoB60
Version	VattenKontrFoB60
Nivå	VattenKontrFoB60
Representation	Ej aktuellt

Teknisk information

Server	Q32\A
Databas	FoB60LghHh
Tabell	FoB60LghHh
Kolumn	VattenKontr

WC

Namn	WC
Definition	Anger om vatten/torrklosett finns i lägenheten.

Beskrivning	
Baserad på	(ingen)
Rek. kolumnnamn	
Rek. datatyp	
Kommentar	
Referenstid	
Uppgiftskälla	FoB-blankett
Arkiveras	Ja
Dimension	Nej
Operationell definition	Uppgiften hämtas från FoB-blanketten.

Värde mängd

Klassifikation/värde mängd	WCFoB60LghHh
Version	WCFoB60LghHh
Nivå	WCFoB60LghHh
Representation	Ej aktuellt

Teknisk information

Server	Q32\A
Databas	FoB60LghHh
Tabell	FoB60LghHh
Kolumn	WC

Vigselår - bostadsföreståndare

Namn	Vigselår - bostadsföreståndare
Definition	Anger bostadsföreståndarens vigselår.

Gift person: året för äktenskapets ingående. Änka/änkling el. skild: året för äktenskapets upplösning.

Bostadsföreståndaren är den person som hyr, äger eller på annat sätt förfogar över lägenheten i dess helhet. I bestående äktenskap har mannen generellt räknats som bostadsföreståndare.

Beskrivning	
Baserad på	(ingen)
Rek. kolumnnamn	
Rek. datatyp	
Kommentar	Härledd variabel
Referenstid	
Uppgiftskälla	FoB-blankett/mantalslängd
Arkiveras	Ja
Dimension	Nej
Operationell definition	Variabeln härleds med hjälp av uppgifter från FoB-blanketten och mantalslängden.

*Värde*mängd

Beskrivning 1862 - 1960, blankt = ogift samt för gift och förut gift utan känt vigselår, obebodda lägenheter, 9961 = ogifta inkl uppgift saknas

Teknisk information

Server Q32\A
 Databas FoB60LghHh
 Tabell FoB60LghHh
 Kolumn BFVigselAr

Våningsplan

Namn Våningsplan
 Definition Anger antal våningsplan i huset.
 Beskrivning
 Baserad på (ingen)
 Rek. kolumnnamn
 Rek. datatyp
 Kommentar
 Referenstid
 Uppgiftskälla FoB-blankett
 Arkiveras Ja
 Dimension Nej
 Operationell definition Uppgiften hämtas från FoB-blanketten.

*Värde*mängd

Klassifikation/värdemängd AntTrappUppFoB60
 Version AntTrappUppFoB60
 Nivå AntTrappUppFoB60
 Representation Ej aktuellt

Teknisk information

Server Q32\A
 Databas FoB60LghHh
 Tabell FoB60LghHh
 Kolumn AntVanPlan

Yrke - bostadsföreståndare

Namn Yrke - bostadsföreståndare
 Definition Anger bostadsföreståndarens yrke.

Bostadsföreståndaren är den person som hyr, äger eller på annat sätt förfogar över lägenheten i dess helhet. I bestående äktenskap har mannen generellt räknats som bostadsföreståndare.

Beskrivning	
Baserad på	(ingen)
Rek. kolumnnamn	
Rek. datatyp	
Kommentar	Härledd variabel
Referenstid	
Uppgiftskälla	FoB-blankett
Arkiveras	Ja
Dimension	Nej
Operationell definition	Variabeln härleds med hjälp av uppgifter från FoB-blanketten.

Värdeomängd

Klassifikation/värdeomängd	BFYrkeFoB60
Version	BFYrkeFoB60
Nivå	BFYrkeFoB60
Representation	Ej aktuellt

Teknisk information

Server	Q32\A
Databas	FoB60LghHh
Tabell	FoB60LghHh
Kolumn	BFYrke

Yrke - bostadsföreståndarens maka

Namn	Yrke - bostadsföreståndarens maka
Definition	Anger bostadsföreståndarens makas yrke.

Bostadsföreståndaren är den person som hyr, äger eller på annat sätt förfogar över lägenheten i dess helhet. I bestående äktenskap har mannen generellt räknats som bostadsföreståndare.

Beskrivning	
Baserad på	(ingen)
Rek. kolumnnamn	
Rek. datatyp	
Kommentar	Härledd variabel
Referenstid	
Uppgiftskälla	FoB-blankett
Arkiveras	Ja
Dimension	Nej
Operationell definition	Variabeln härleds med hjälp av uppgifter från FoB-blanketten.

Värdeomängd

Klassifikation/värdeomängd	BFMakaYrke60
Version	BFMakaYrke60
Nivå	BFMakaYrke60
Representation	Ej aktuellt

Teknisk information

Server	Q32\A
Databas	FoB60LghHh
Tabell	FoB60LghHh
Kolumn	BFMakaYrke

Yrkesställning - bostadsföreståndare

Namn	Yrkesställning - bostadsföreståndare
Definition	Anger bostadsföreståndarens yrkesställning. Bostadsföreståndaren är den person som hyr, äger eller på annat sätt förfogar över lägenheten i dess helhet. I bestående äktenskap har mannen generellt räknats som bostadsföreståndare.
Beskrivning	
Baserad på	(ingen)
Rek. kolumnnamn	
Rek. datatyp	
Kommentar	Uppgiftskälla: Härledd variabel
Referenstid	
Uppgiftskälla	FoB-blankett
Arkiveras	Ja
Dimension	Nej
Operationell definition	Variabeln härleds med hjälp av uppgifter från FoB-blanketten.

Värdeområde

Klassifikation/värdeområde	BFYrkeStFoB60
Version	BFYrkeStFoB60
Nivå	BFYrkeStFoB60
Representation	Ej aktuellt

Teknisk information

Server	Q32\A
Databas	FoB60LghHh
Tabell	FoB60LghHh
Kolumn	BFYrkeSt

Yrkesställning - bostadsföreståndarens maka

Namn	Yrkesställning - bostadsföreståndarens maka
Definition	Anger bostadsföreståndarens makas yrkesställning.
Beskrivning	
Baserad på	(ingen)
Rek. kolumnnamn	
Rek. datatyp	
Kommentar	Härledd variabel
Referenstid	

Uppgiftskälla	FoB-blankett
Arkiveras	Ja
Dimension	Nej
Operationell definition	Variabeln härleds med hjälp av uppgifter från FoB-blanketten.

Värde mängd

Klassifikation/värde mängd	BFMakaYrkeStFoB60
Version	BFMakaYrkeStFoB60
Nivå	BFMakaYrkeStFoB60
Representation	Ej aktuellt

Teknisk information

Server	Q32\A
Databas	FoB60LghHh
Tabell	FoB60LghHh
Kolumn	BFMakaYrkeSt

Ägarkategori

Namn	Ägarkategori
Definition	Lägenheterna grupperas efter kategori av fastighetsägare.
Beskrivning	
Baserad på	(ingen)
Rek. kolumnnamn	
Rek. datatyp	
Kommentar	
Referenstid	
Uppgiftskälla	FoB-blankett
Arkiveras	Ja
Dimension	Nej
Operationell definition	Uppgiften hämtas från FoB-blanketten.

Värde mängd

Klassifikation/värde mängd	AgarKatFoB60Hh
Version	AgarKatFoB60Hh
Nivå	AgarKatFoB60Hh
Representation	Ej aktuellt

Teknisk information

Server	Q32\A
Databas	FoB60LghHh
Tabell	FoB60LghHh
Kolumn	AgarKat

Övriga boende

Namn	Övriga boende
------	---------------

Definition	Anger antal övriga boende i hushållet (HhStallning = 7).
Beskrivning	
Baserad på	(ingen)
Rek. kolumnnamn	
Rek. datatyp	
Kommentar	Härledd variabel
Referenstid	
Uppgiftskälla	FoB-blankett
Arkiveras	Ja
Dimension	Nej
Operationell definition	Variabeln härleds med hjälp av uppgifter från FoB-blanketten.

Värdemängd

Klassifikation/värdemängd	AntAndraAnhBFMakaFoB60
Version	AntAndraAnhBFMakaFoB60
Nivå	AntAndraAnhBFMakaFoB60
Representation	Ej aktuellt

Teknisk information

Server	Q32\A
Databas	FoB60LghHh
Tabell	FoB60LghHh
Kolumn	AntOvrHhMedl

Värдемängder

AgarKatFoB60Hh

Klassifikation	AgarKatFoB60Hh
Version	AgarKatFoB60Hh
Nivå	AgarKatFoB60Hh

Värden

Kod	Text
0	Ej bostadshushåll inkl uppgift saknas
1	Enskild person
2	Stat
3	Landsting
4	Kommun
5	Allmännyttigt bostadsföretag
6	Bostadsrättsförening
7	Övriga
8	Okänd

AndelLokalerFoB60

Klassifikation	AndelLokalerFoB60
Version	AndelLokalerFoB60
Nivå	AndelLokalerFoB60

Värden

Kod	Text
0	Ej bostadshushåll inkl uppgift saknas
1	Mer än halva huset upptas av annat än bostadslägenheter tex kontor, hotell, butiker
2	Mer än halva huset upptas ej av annat än bostadslägenheter
3	Uppgift saknas
8	Uppgift saknas
9	Uppgift saknas

AntAndraAnhBFMakaFoB60

Klassifikation	AntAndraAnhBFMakaFoB60
Version	AntAndraAnhBFMakaFoB60
Nivå	AntAndraAnhBFMakaFoB60

Värden

Kod	Text
0	0 inkl obebodd lägenhet
1	1
2	2

3	3
4	4
5	5
6	6
7	7
8	8
9	9
10	10
11	11
12	12
13	13
14	14
15	15
16	16
17	17
18	18

AntBilBF

Klassifikation	AntBILBF
Version	AntBilBF
Nivå	AntBilBF

Värden

Kod	Text
0	Kollektiva hushåll/obebodd lägenhet Bostadsföreståndaren saknar bil
1	En bil
2	Två bilar
3	Tre bilar
4	Fyra bilar
5	Fem bilar

AntBilHh

Klassifikation	AntBilHh
Version	AntBilHh
Nivå	AntBilHh

Värden

Kod	Text
0	Obebodd lägenhet Bil saknas i hushållet
1	En bil i hushållet
2	Två bilar i hushållet
3	Tre bilar i hushållet

4	Fyra bilar i hushållet
5	Fem bilar i hushållet
6	Sex bilar i hushållet
7	Sju bilar i hushållet

AntBoHhFoB60Hh

Klassifikation	AntBoHhFoB60Hh
Version	AntBoHhFoB60Hh
Nivå	AntBoHhFoB60Hh

Värden

Kod	Text
0	Obebodd lägenhet
1	1
2	2
3	3
4	4
5	5
6	6
7	7
8	8
9	9
10	10
11	11
12	12
13	13
14	14
15	15
16	16
17	17
18	18

AntborumFoB60Lgh

Klassifikation	AntBoRumFoB60
Version	AntborumFoB60Lgh
Nivå	AntborumFoB60Lgh

Värden

Kod	Text
00	Ospecificerad lägenhet
01	Ett bostadsrum
02	Två bostadsrum
03	Tre bostadsrum
04	Fyra bostadsrum

05	Fem bostadsrum
06	Sex bostadsrum
07	Sju bostadsrum
08	Åtta bostadsrum
09	Nio bostadsrum
10	Tio bostadsrum
11	Elva bostadsrum
12	Tolv bostadsrum
13	Tretton bostadsrum
14	Fjorton bostadsrum
15	Femton bostadsrum
16	Sexton bostadsrum
17	Sjutton bostadsrum
18	Arton bostadsrum
19	Nitton bostadsrum
20	Tjugo bostadsrum
99	Uppgift saknas

AntejboRumFoB60

Klassifikation	AntejboRumFoB60
Version	AntejboRumFoB60
Nivå	AntejboRumFoB60

Värden

Kod	Text
01	Ett ej bostadsrum
02	Två ej bostadsrum
03	Tre ej bostadsrum
04	Fyra ej bostadsrum
05	Fem ej bostadsrum
06	Sex ej bostadsrum
07	Sju ej bostadsrum
08	Åtta ej bostadsrum
09	Nio ej bostadsrum
10	Tio ej bostadsrum
11	Elva ej bostadsrum
12	Tolv ej bostadsrum
13	Tretton ej bostadsrum
14	Fjorton ej bostadsrum
15	Femton ej bostadsrum
16	Sexton ej bostadsrum
17	Sjutton ej bostadsrum
18	Arton ej bostadsrum
19	Nitton ej bostadsrum
99	Uppgift saknas
00	Ej bostadsrum saknas

AntRLF

Klassifikation	AntRLF
Version	AntRLF
Nivå	AntRLF

Värden

Kod	Text
0	Inga hushållsmedlemmar
1	En hushållsmedlem
2	Två hushållsmedlemmar
3	Tre hushållsmedlemmar
4	Fyra hushållsmedlemmar

AntTrappUppFoB60

Klassifikation	AntTrappUppFoB60
Version	AntTrappUppFoB60
Nivå	AntTrappUppFoB60

Värden

Kod	Text
0	Enbostadshus/ej bostadshushåll/uppgift saknas
1	1
2	2
3	3
4	4
5	5
6	6
7	7
8	8
9	9

ARegionFoB60

Klassifikation	ARegionFoB60
Version	ARegionFoB60
Nivå	ARegionFoB60

Värden

Kod	Text
01	Stockholm
02	Södertälje
03	Norrtälje
04	Uppsala

05	Enköping
06	Nyköping
07	Eskilstuna
08	Katrineholm
09	Linköping
10	Norrköping
11	Motala
12	Mjölby
13	Jönköping
14	Värnamo
15	Eksjö/Nässjö
16	Tranås
17	Vetlanda
18	Växjö
19	Ljungby
20	Älmhult
21	Kalmar
22	Nybro
23	Oskarshamn
24	Västervik
25	Vimmerby-Hultsfred
26	Visby
27	Karlskrona
28	Karlshamn
29	Kristianstad
30	Hässleholm
31	Ängelholm
32	Simrishamn
33	Malmö
34	Helsingborg
35	Lund
36	Landskrona
37	Trelleborg
38	Ystad
39	Eslöv
40	Halmstad
41	Falkenberg
42	Varberg
43	Göteborg
44	Uddevalla
45	Trollhättan/Vänersborg
46	Borås
47	Ulricehamn
48	Alingsås
49	Mariestad
50	Skövde
51	Falköping
52	Skara

53	Lidköping
54	Vara
55	Karlstad
56	Kristinehamn
57	Arvika
58	Åmål/Säffle
59	Örebro
60	Hallsberg/Kumla
61	Karlskoga
62	Lindesberg
63	Västerås
64	Sala
65	Fagersta
66	Köping
67	Falun
68	Borlänge
69	Ludvika
70	Avesta/Hedemora
71	Mora
72	Gävle
73	Sandviken
74	Söderhamn
75	Bollnäs
76	Hudiksvall
77	Ljusdal
78	Härnösand/Kramfors
79	Sundsvall
80	Sollefteå
81	Örnsköldsvik
82	Östersund
83	Umeå
84	Skellefteå
85	Lycksele
86	Luleå
87	Piteå
88	Boden
89	Gällivare
90	Kiruna
91	Haparanda/Kalix

AvloppFoB60

Klassifikation	AvloppFoB60
Version	AvloppFoB60
Nivå	AvloppFoB60

Värden

Kod	Text
0	Ej bostadshushåll inkl uppgift saknas
1	Avlopp finns
2	Avlopp saknas

BadDuschFoB60LghHh

Klassifikation	BadDuschFoB60LghHh
Version	BadDuschFoB60LghHh
Nivå	BadDuschFoB60LghHh

Värden

Kod	Text
0	Ej bostadshushåll inkl uppgift saknas
1	Eget bad- eller duschrum
2	Gemensamt bad- eller duschrum för flera lägenheter
3	Ej bad- eller duschrum

BFCivilFoB60

Klassifikation	BFCivilFoB60
Version	BFCivilFoB60
Nivå	BFCivilFoB60

Värden

Kod	Text
1	Kollektiva hushåll/obebodd lägenhet
2	Gift, ej sammanboende
3	Gift, sammanboende
4	Ogift
5	Änka/änkling
5	Skild

BFForvArbFoB60

Klassifikation	BFForvArbFoB60
Version	BFForvArbFoB60
Nivå	BFForvArbFoB60

Värden

Kod	Text
0	Kollektiva hushåll/obebodd lägenhet Ej förvärvsarbete
1	Förvärvsarbete

BFKonFoB60

Klassifikation	BFKonFoB60
Version	BFKonFoB60
Nivå	BFKonFoB60

Värden

Kod	Text
0	Obebodd lägenhet Kollektiva hushåll inkl uppgift saknas
1	Man
2	Kvinna

BFMakaAkadUtbFoB60

Klassifikation	BFMakaAkadUtbFoB60
Version	BFMakaAkadUtbFoB60
Nivå	BFMakaAkadUtbFoB60

Värden

Kod	Text
0	Obebodd lägenhet Både bostadsföreståndaren eller maken saknar akademisk utbildning
1	Bostadsföreståndaren men ej maken har akademisk utbildning
2	Maken men ej bostadsföreståndaren har akademisk utbildning
3	Både bostadsföreståndaren och maken har akademisk utbildning

BFMakaFoB60

Klassifikation	BFMakaFoB60
Version	BFMakaFoB60
Nivå	BFMakaFoB60

Värden

Kod	Text
0	Obebodd lägenhet
1	Maka saknas
1	Maka finns

BFMakaForvArbFoB60

Klassifikation	BFMakaForvArbFoB60
Version	BFMakaForvArbFoB60
Nivå	BFMakaForvArbFoB60

Värden

Kod	Text
0	Maka saknas/obebodd lägenhet
1	Ej förvärvsarbetande
1	Förvärvsarbetande

BFMakaNargFoB60

Klassifikation	BFMakaNargFoB60
Version	BFMakaNargFoB60
Nivå	BFMakaNargFoB60

Värden

Kod	Text
0	Maka saknas/obebodd lägenhet
1	Jordbruk, skogsbruk, jakt och fiske eller ej förvärvsarbetande
1	Gruvdrift och mineralbrytning
2	Tillverkningsindustri
3	Tillverkningsindustri
4	Byggnads- och anläggningsverksamhet
5	El-, gas- och vattenverk m m
6	Handel
7	Samfärdsel
8	Tjänster m m
9	Ej specificerbar verksamhet

BFMakaPendFoB60

Klassifikation	BFMakaPendFoB60
Version	BFMakaPendFoB60
Nivå	BFMakaPendFoB60

Värden

Kod	Text
0	Maka saknas/obebodd lägenhet Hemorten (förvärvsarbete) eller ej förvärvsarbete
1	Annan landsförsamling i hemkommunen
2	Landsförsamling i annan kommun än hemkommunen
3	Stad annan stad än hemstaden
4	Utlandet
5	Havet
6	Växlande
9	Ej lokalisierbar eller okänd

BFMakaSyssFoB60

Klassifikation	BFMakaSyssFoB60
Version	BFMakaSyssFoB60
Nivå	BFMakaSyssFoB60

Värden

Kod	Text
0	Maka saknas/obebodd lägenhet Specialfall/ofullständig uppgift (ej förarb)
1	I arbete (förarb)
2	Hemgöromål (ej förarb)
3	Tillfälligt avbrott för studier (förarb) eller studier (ej förarb)
4	Tillfälligt avbrott för militärtjänstgöring (förarb) eller militärtjänst (ej förarb)
5	Tillfälligt avbrott för sjukdom och BB-ledighet (förarb) eller sjukdom och invaliditet (ej förarb)
6	Tillfälligt avbrott för arbetslöshet (förarb) eller arbetslöshet (ej förarb)
7	Tillfälligt avbrott för semester (förarb)
8	Övriga ensamboende (ej förarb)
9	Tillfälligt avbrott av annan anledning (förarb) eller övriga ej ensamboende (ej förarb)

BFMakaUtbFoB60

Klassifikation	BFMakaUtbFoB60
Version	BFMakaUtbFoB60
Nivå	BFMakaUtbFoB60

Värden

Kod	Text
0	Obebodd lägenhet
1	Både bostadsföreståndaren eller make saknar utbildning
2	Bostadsföreståndaren men ej make har utbildning
3	Make men ej bostadsföreståndaren har utbildning
3	Både bostadsföreståndaren och make har utbildning

BFMakaYrke60

Klassifikation	BFMakaYrke60
Version	BFMakaYrke60
Nivå	BFMakaYrke60

Värden

Kod	Text
000	Maka saknas/obebodd lägenhet
001	Ej förvärvsarbetande
002	Arkitekter, ingenjörer och tekniker med byggnads- och anläggningstekniskt arbete
003	Ingenjörer och tekniker med elkräftekn. och teletekn. arbete
004	Ingenjörer och tekniker med mekaniskt arbete
005	Ingenjörer och tekniker med kemitekniskt arbete
006	Ingenjörer och tekniker med gruvtekniskt och metallurgiskt arbete
007	Ingenjörer och tekniker inom andra tekniska verksamhetsområden
008	Lantmätare, mätningstekniker, kartografer
009	Tekniska biträden
011	Ej specificerbar uppgift
012	Kemister
013	Fysiker
019	Geologer, meteorologer m.fl.
021	Ej specificerbar uppgift
022	Veterinärer
023	Biologer
024	Jordbruks- och trädgårdsforskare/-rådgivare
029	Skogsbruksforskare, skogsbruksrådgivare
031	Ej specificerbar uppgift
032	Läkare
039	Tandläkare
040	Ej specificerbar uppgift
040	Sjuksköterskor

041	Barnmorskor
042	Skötare inom mentalvård
043	Sjukvårdsbiträden
044	Tandsköterskor
045	Röntgenbehandlingsbiträden, laboratriser m.fl.
046	Farmaceuter
047	Sjukgymnaster, massörer m.fl.
048	Hälsovårdsinspektörer m.fl.
049	Ej specificerbar uppgift
050	Skolledare
051	Universitets- och högskolelärare
052	Lärare i läroämnen
053	Klasslärare
054	Lärare i övningsämnen
055	Yrkeslärare
056	Förskollärare
057	Utbildningskonsulenter m.fl.
058	Övrigt pedagogiskt arbete
059	Ej specificerbar uppgift
061	Präster och predikanter
068	Övrigt religiöst arbete
069	Ej specificerbar uppgift
071	Domstolsjurister
072	Åklagare och högre polistjänstemän
073	Praktiserande jurister m.fl.
074	Juridiska ombudsmän
078	Övrigt juridiskt arbete
079	Ej specificerbar uppgift
081	Bildkonstnärer
082	Formgivare
083	Dekorörer
084	Författare
085	Journalister, förlagsredaktörer
086	Scenkonstnärer
087	Musiker
088	Övrigt litterärt och konstnärligt arbete
089	Ej specificerbar uppgift
091	Revisions- och redovisningsexperter
092	Socialtjänstemän
093	Bibliotekarier, arkivarier, museitjänstemän
094	Ekonomer, statistiker
095	Psykologer, personalmän
098	Övrigt hithörande arbete
099	Ej specificerbar uppgift
101	Allmänt samhällsadministrativt arbete
111	Företagsledare
118	Övriga företagsadministratörer och administratörer för speciella funktioner (såväl enskild som statl)

119	Ej specificerbar uppgift
201	Bokförare och kontorskassörer
203	Bankkassörer
204	Butiks- och restaurangkassörer
208	Inkasserare m.fl.
209	Ej specificerbar uppgift
290	Sekreterare, stenografer, maskinskrivare
291	Datamaskinoperatörer
292	Banktjänstemän
293	Resebyråtjänstemän
294	Speditörer, skeppsklarerare m fl
295	Förvaltare av fast och lös egendom
296	Försäkringstjänstemän
297	Sjukkassetjänstemän
298	Specialkontorister m fl
299	Ej specificerbar uppgift
301	Partihandlare/grosshandlare
302	Detaljhandlare
309	Ej specificerbar uppgift
311	Försäkringssäljare
312	Egendoms- och värdepappersmäklare
313	Reklammän
318	Värderingsmän, auktionister
319	Ej specificerbar uppgift
321	Handelsresande, agenter
331	Inköpare, kontorsförsäljare
332	Affärsföreståndare
333	Övrig affärspersonal
334	Ambulerande försäljare
338	Bensinförsäljare, demonstratörer m.fl.
339	Ej specificerbar uppgift
401	Lantbrukare, skogsbrukare och trädgårdsbrukare
402	Lantbruksbefäl
403	Skogsbefäl
404	Trädgårdsbefäl
405	Husdjursuppfödare
406	Pälsdjursuppfödare
407	Renägare
409	Ej specificerbar uppgift
411	Lantarbetare
412	Trädgårdsarbetare
413	Husdjursskötare
414	Pälsdjursskötare
415	Renskötare
418	Övrigt jordbruks- och trädgårdsarbete m.m.
419	Ej specificerbar uppgift
421	Viltvårdare och jägare
431	Fiskare

432	Fiskodlare
439	Ej specificerbar uppgift
441	Skogs- och flottningsarbetare
501	Gruvbrytare, bergsprängare m.fl.
502	Brunnsborrhare, diamanthorrhare
503	Anrikningsarbetare
504	Övriga gruv- och stembrytningsarbetare
509	Ej specificerbar uppgift
601	Nautiskt befäl/fartygsbefäl
602	Lotsar
603	Maskinbefäl
609	Ej specificerbar uppgift
611	Däcks- och maskinmanskaf
621	Flygförare, flygmaskinister m.fl.
631	Lokförare, lokbiträden
632	Järnvägsfordonförare, trafikbiträden
633	Motorfordonsförare, spårvagnsförare
634	Kuskar
635	Cykelbud, varubud m.fl.
636	Buss- och spårvägsfordonförare, spårvakter
639	Ej specificerbar uppgift
641	Hamntrafikbefäl m.fl.
642	Flygtrafikbefäl, flygklarare m.fl.
643	Trafikbefäl vid järnväg
644	Vägtrafikbefäl
649	Ej specificerbar uppgift
651	Postassistenter, postexpeditörer m.fl.
652	Teleassistenter m.fl.
653	Telefonister (televirket)
654	Kontorstelefonister
655	Telegrafexpeditörer, radioexpeditörer
659	Ej specificerbar uppgift
661	Postiljoner
662	Expeditionsvakter, kontorsbud m.fl.
669	Ej specificerbar uppgift
671	Fyrvaktare, sluss-, färj- och hamnvakter m.fl.
678	Banbiträden i banvaktstjänst
699	Ej specificerbart transport- och kommunikationsarbete
701	Textilarbetare
711	Skräddare, ateljésömmerskor m.fl.
712	Körnärer
713	Modister och hattmakare
714	Tapetsare
715	Tillskärare m.fl.
716	Konfektionssömmerskor
718	Övrigt sömnadsarbete
719	Ej specificerbar uppgift
721	Skomakare

722	Skoarbetare
726	Sadelmakare, lädersömmare m.fl.
729	Ej specificerbar uppgift
731	Hytt- och metallugnsarbetare
732	Härdare, glödgare m.fl.
733	Varmvalsare, kallvalsare
735	Smeder
736	Gjuteriarbetare
737	Tråddragare, rördragare
738	Övrigt järnbruks-, metallverks-, smides- och gjuteriarbete
739	Ej specificerbar uppgift
741	Instrumentmakare (finmekaniker)
742	Urmakare
743	Optiker
744	Tandtekniker
745	Guld- och silversmeder
749	Ej specificerbar uppgift
750	Verkstadsmekaniker (bänk- och maskinarbetare)
751	Montörer-maskinuppsättare
752	Maskin- och motorreparatörer
753	Tunnplåtslagare
754	Rörledningsarbetare
755	Svetsare, gasskärare
756	Grovplåtslagare och stålkonstruktionsarbetare
757	Metalliserare m.fl.
758	Övrigt verkstads- och metallindustriarbete
759	Ej specificerbar uppgift
761	Installations-, drifts- och maskinelektriker
764	Tele-, radio och TV-reparatörer
766	Telefonreparatörer-installatörer
767	Linjearbetare
768	Övrigt elektroarbete
769	Ej specificerbar uppgift
771	Byggnadsträarbetare
772	Bänk- och maskinsnickare, möbelsnickare m.fl.
774	Ram- och cirkelsågare, hyvlare m.fl.
778	Övrigt träarbete
779	Ej specificerbar uppgift
781	Målare
782	Lackerare
789	Ej specificerbar uppgift
791	Murare, rappare, putsare
792	Stenmontörer
793	Byggnadsspecialarbetare, byggnadsgrovarbetare
794	Isolerare
795	Glasmästeriarbetare
798	Övrigt mureri- och betongarbete
799	Ej specificerbar uppgift

801	Typografer, litografer m.fl.
806	Bokbinderiarbetare
808	Övrigt grafiskt arbete
809	Ej specificerbar uppgift
811	Glashyttarbetare
812	Formare (keramiska produkter)
813	Ugnsskötare (glas- och keramisk tillverkning)
814	Dekoratörer, glaserare (glas, porslin, keramik)
818	Övrigt glas-, porslins-, keramik- och tegelarbete
819	Ej specificerbar uppgift
821	Kvarnarbetare
822	Bagare och konditorer
823	Choklad- och sötvaruarbetare
824	Bryggeri-, vattenfabriks- och bränneriarbetare m.fl.
825	Konservarbetare
826	Slakteri- och charkuteriarbetare
827	Mejeriarbetare
828	Övrigt livsmedelsarbete
829	Ej specificerbar uppgift
831	Kemiska processarbetare
834	Trämassetlipare, cellulosarbetare
836	Pappers-, papp- och fiberplattarbetare
838	Övrigt kemiskt- och cellulosatekniskt arbete
839	Ej specificerbar uppgift
841	Tobaksarbetare
850	Korgmakeriarbetare
851	Gummivaruarbetare
852	Plastvaruarbetare
853	Garvare och skinnberedare
854	Fotolaborariearbetare
855	Musikinstrumentmakare
856	Stenhuggeriarbetare
857	Pappers- och emballagearbetare
858	Övrigt tillverkningsarbete
861	Grov- och diversearbetare
871	Landmaskinister
872	Kran- och traversförare
873	Riggare
874	Anläggningsmaskinförare
875	Truckförare, transportörskötare m.fl.
876	Smörjare
879	Ej specificerbar uppgift
881	Paketerare och emballerare
882	Stuveriarbetare samt andra lastnings- och lossningsarbetare
883	Lager- och förrådsarbetare
888	Flyttkarlar m.fl.
889	Ej specificerbar uppgift
899	Ej specificerbart tillverkningsarbete

901	Brandmän
902	Poliser
903	Tullbevakningspersonal
904	Fångvårdare
908	Övrigt bevaknings- och skyddsarbete
909	Ej specificerbar uppgift
911	Ekonomiföreståndare
912	Kockar och kallskänkor
913	Köksbiträden
914	Hembiträden och barnsköterskor
915	Hemvårdarinnor m.fl.
916	Hotellportier
917	Pursers, trafikvärdinnor m.fl.
918	Övrigt husligt arbete
919	Ej specificerbar uppgift
921	Hovmästare, servitörer
931	Fastighetsarbetare m.fl.
932	Städare
933	Skorstensfejare
939	Ej specificerbar uppgift
941	Frisörer, skönhetsvårdare m.fl.
942	Badpersonal
943	Tvättare
944	Pressare
945	Sportledare, travtränare, jockeys m.fl.
946	Fotografer
947	Begravningsbyråföreståndare m.fl.
948	Övrigt servicearbete
949	Ej specificerbar uppgift
981	Militärt arbete
999	Personer med ej identifierbara yrken eller med ej angiven yrkestillhörighet
200	Ej specificerbar uppgift

BFMakaYrkeStFoB60

Klassifikation	BFMakaYrkeStFoB60
Version	BFMakaYrkeStFoB60
Nivå	BFMakaYrkeStFoB60

Värden

Kod	Text
	Maka saknas/obebodd lägenhet
0	Övriga ej förvärvsarbetande personer
1	Arbetsledare (anställda ej medhjälpande)
2	Andra tjänstemän (anställda ej medhjälpande)
3	Arbetare (anställda ej medhjälpande)

4	Arbetsledare (anställda medhjälpare)
5	Andra tjänstemän (anställda medhjälpare)
6	Arbetare (anställda medhjälpare)
7	Självständiga yrkesutövare (företagare)
8	Yrkesutövare med anställda (företagare)

BFNargFoB60

Klassifikation	BFNargFoB60
Version	BFNargFoB60
Nivå	BFNargFoB60

Värden

Kod	Text
	Kollektiva hushåll/obebodd lägenhet
00	Ej förvärvsarbetande
01	Jordbruk
02	Skogsbruk
03	Fiske
10	Gruvdrift och mineralbrytning
20	Livsmedelsindustri
21	Dryckesvaru- och tobaksindustri
22	Textilindustri
23	Beklädnadsindustri
24	Träindustri
25	Möbel- och inredningsindustri
26	Pappersindustri
27	Grafisk industri, förlagsverksamhet m m
28	Läderindustri
30	Gummiindustri
31	Kemisk industri
32	Kol- och mineraloljaindustri
33	Jord- och stenindustri
34	Metallindustri
35	Maskin- och elektroindustri
36	Transportmedelsindustri
37	Diverse tillverkningsindustri
39	Ej specificerbar tillverkningsindustri
40	Husbyggnadsverksamhet
41	Annan byggnads- och anläggningsverksamhet
50	El-, gas- och vattenverk m m
60	Partihandel med livsmedel o d
61	Partihandel utom med livsmedel o d
62	Detaljhandel med huvudsakligen livsmedel o d
63	Detaljhandel med textil- och beklädnadsvaror m m
64	Detaljhandel med bosättningsvaror m m
65	Detaljhandel inom andra branscher

66	Detaljhandel med blandat sortiment m m
67	Bank- och försäkringsverksamhet
68	Fastighetsförvaltning
70	Transport
71	Verksamhet i anknytning till transport
72	Post och telekommunikationer
80	Förvaltning, ej annorstädes redov
81	Undervisning
82	Sjukvård
83	Annan offentlig verksamhet
84	Uppdragsverksamhet
85	Litterär, konstnärlig och rekreationsverksamhet
86	Husligt arbete
87	Hotell och restaurangrörelse
88	Hygien och diverse personliga tjänster
99	Ej specificerbar verksamhet

BFPendFoB60

Klassifikation	BFPendFoB60
Version	BFPendFoB60
Nivå	BFPendFoB60

Värden

Kod	Text
	Kollektiva hushåll/obebodd lägenhet
0	Hemorten (förvärvsarbete) eller ej förvärvsarbete
1	Annan landsförsamling i hemkommunen
2	Landsförsamling i annan kommun än hemkommunen
3	Stad annan stad än hemstaden
4	Utlandet
5	Havet
6	Växlande
9	Ej lokalisierbar eller okänd

BFSEIFoB60

Klassifikation	BFSEIFoB60
Version	BFSEIFoB60
Nivå	BFSEIFoB60

Värden

Kod	Text
	Kollektiva hushåll/obebodd lägenhet
01	Företagare inom jordbruk, skogsbruk m m

02	Arbetare inom jordbruk, skogsbruk m m
03	Företagare inom industri-, handels-, transport- och serviceyrken
04	Företagare inom fria yrken (läkare, advokater m fl)
05	Företagsledare (anställda)
06	Tjänstemän (arbetsledare, tekniker, kontors- och handelspersonal m fl)
07	Arbetare andra än i grupp 2
08	Anställda inom serviceyrken
09	Militärer
10	Personer med ej identifierbara yrken
11	Studerande (ej förvärvsarb)
12	Övriga ej förvärvsarbetande eller studerande

BFSyssFoB60

Klassifikation	BFSyssFoB60
Version	BFSyssFoB60
Nivå	BFSyssFoB60

Värden

Kod	Text
0	Kollektiva hushåll/obebodd lägenhet Specialfall/ofullständig uppgift (ej förarb)
1	I arbete (förarb)
2	Hemgöromål (ej förarb)
3	Tillfälligt avbrott för studier (förarb) eller studier (ej förarb)
4	Tillfälligt avbrott för militärtjänstgöring (förarb) eller militärtjänst (ej förarb)
5	Tillfälligt avbrott för sjukdom och BB-ledighet (förarb) eller sjukdom och invaliditet (ej förarb)
6	Tillfälligt avbrott för arbetslöshet (förarb) eller arbetslöshet (ej förarb)
7	Tillfälligt avbrott för semester (förarb)
8	Övriga ensamboende (ej förarb)
9	Tillfälligt avbrott av annan anledning (förarb) eller övriga ej ensamboende (ej förarb)

BFYrkeFoB60

Klassifikation	BFYrkeFoB60
Version	BFYrkeFoB60
Nivå	BFYrkeFoB60

Värden

Kod	Text
	Kollektiva hushåll/obebodd lägenhet
00	Tekniskt arbete eller ej förvärvsarbetande (bfforvarb = 0)
01	Kemiskt och fysikaliskt arbete
02	Biologiskt arbete
03	Medicinskt arbete
04	Hälso- och sjukvårdsarbete
05	Pedagogiskt arbete
06	Religiöst arbete
07	Juridiskt arbete
08	Litterärt och konstnärligt arbete
09	Övrigt tekniskt, naturvetenskapligt m m arbete
10	Allmänt samhällsadministrativt arbete
11	Företagsadm samt annat tekniskt och ekonomiskt administrativt arbete
20	Bokförings- och kassaarbete
29	Stenografi- och maskinskrivnings- samt annat kontorsarbete
30	Parti- och detaljhandelsföretagare
31	Försäljning av fast och lös egendom, tjänster och värdebevis m m
32	Partiförsäljning genom kundbesök samt agenturarbete
33	Övrigt kommersiellt arbete
40	Lantbruks-, skogs- och trädgårdsledning
41	Jordbruks- och trädgårdsarbete, djurskötsel
42	Viltvård och jakt
43	Fiskeriarbete
44	Skogsarbete
50	Gruv- och stenbrytningsarbete
60	Sjöbefälsarbete
61	Däcks- och maskinmanskap
62	Flygarbete
63	Lokförare, järnvägskonduktörer, trafikbiträden samt vägtrafikarbete
64	Trafikledning och trafikarbetsledning
65	Post- och telekommunikation
66	Postalt och annat budarbete
67	Övrigt transport- och kommunikationsarbete
69	Ej specificerbart transport- och kommunikationsarbete
70	Textilarbete
71	Sömnadsarbete
72	Sko- och läderarbete
73	Järnbruks-, metallverks, smides- och gjuteriarbete
74	Finmekaniskt arbete
75	Verkstads- och byggnadsmetallarbete
76	Elektroarbete
77	Träarbete

78	Målnings- och lackeringsarbete
79	Mureri- och betongarbete m m
80	Grafiskt arbete
81	Glas-, porslins-, keramik- och tegelarbete
82	Livsmedelsarbete
83	Kemiskt- och cellulosatekniskt arbete
84	Tobaksarbete
85	Övrigt tillverkningsarbete
86	Grov- och diversearbete
87	Maskin- och motorskötsel
88	Paketering- och emballeringsarbete samt stuveri-, lager- och förrådsarbete
89	Ej specificerbart tillverkningsarbete
90	Civilt bevaknings- och skyddsarbete
91	Husligt arbete, portierarbete m m
92	Serveringsarbete
93	Fastighetsskötsel, städning
94	Övrigt servicearbete
98	Militärt arbete
99	Personer med ej identifierbara yrken eller med ej angiven yrkestillhörighet

BFYrkeStFoB60

Klassifikation	BFYrkeStFoB60
Version	BFYrkeStFoB60
Nivå	BFYrkeStFoB60

Värden

Kod	Text
	Kollektiva hushåll/obebodd lägenhet
0	Övriga ej förvärvsarbetande personer
1	Arbetsledare (anställda ej medhjälpande)
2	Andra tjänstemän (anställda ej medhjälpande)
3	Arbetare (anställda ej medhjälpande)
4	Arbetsledare (anställda medhjälpande)
5	Andra tjänstemän (anställda medhjälpande)
6	Arbetare (anställda medhjälpande)
7	Självständiga yrkesutövare (företagare)
8	Yrkesutövare med anställda (företagare)

ByggPeriodFoB60LghHh

Klassifikation	ByggPeriodFoB60LghHh
Version	ByggPeriodFoB60LghHh
Nivå	ByggPeriodFoB60LghHh

Värden

Kod	Text
0	Ej bostadshushåll inkl uppgift saknas
1	Före 1901
2	1901-1920
3	1921-1930
4	1931-1940
5	1941-1945
6	1946-1950
7	1951-1955
8	1956-1960
9	Uppgift saknas

CentVarmFoB60

Klassifikation	CentVarmFoB60
Version	CentVarmFoB60
Nivå	CentVarmFoB60

Värden

Kod	Text
0	Ej bostadshushåll inkl uppgift saknas
1	Centralvärme finns
2	Centralvärme saknas

DeladTatortFoB60

Klassifikation	DeladTatortFoB60
Version	DeladTatortFoB60
Nivå	DeladTatortFoB60

Värden

Kod	Text
0	Ej delad tätort
1	Delad tätort

DubblettFoB60LghHh

Klassifikation	DubblettFoB60LghHh
Version	DubblettFoB60LghHh
Nivå	DubblettFoB60LghHh

Värden

Kod	Text
0	Ej dubblettpost

1 Dubblettpost

FastTypFoB60

Klassifikation	FastTypFoB60
Version	FastTypFoB60
Nivå	FastTypFoB60

Värden

Kod	Text
0	Tillhör ej bostadshushåll inkl uppgift saknas
1	Jordbruksfastighet
2	Annan fastighet
4	Uppgift saknas

ForsamlingFoB60

Klassifikation	ForsamlingFoB60
Version	ForsamlingFoB60
Nivå	ForsamlingFoB60

Värden

Kod	Text
018001	Storkyrkoförsamling
018002	Klara
018003	Kungsholm
018004	Sankt Göran
018005	Matteus
018006	Gustav Vasa
018007	Adolf Fredrik
018008	Johannes
018009	Jakob
018010	Engelbrekt
018011	Hedvig Eleonora
018012	Oskar
018013	Sofia
018014	Katarina
018015	Maria Magdalena
018016	Högalid
018017	Hägersten
018018	Brännkyrka
018019	Vantör
018020	Enskede
018021	Skarpnäck
018022	Farsta

018023	Bromma
018024	Essinge
018025	Västerled
018026	Spånga Kbfd. (Spånga, Del av)
018027	Hässelby Kbfd. (Spånga, Del av)
020201	Björkö-Arholma
020202	Väddö
020301	Singö
020302	Häverö
020303	Edebo
020304	Ununge
020401	Edsbro
020402	Knutby
020403	Bladåker
020404	Faringe
020500	Almunge
020601	Fasterna
020602	Rimbo
020603	Rö
020604	Skederid
020605	Husby-Sjuhundra
020701	Malsta
020702	Lohärad
020703	Estuna
020704	Söderby-Karl
020705	Roslags-Bro
020706	Vätö
020801	Rådmansö
020802	Frötuna
020900	Blidö
021001	Länna
021002	Roslags-Kulla
021003	Riala
021101	Lagga
021102	Alsike
021103	Vassunda
021104	Knivsta
021105	Östuna
021201	Husby-Långhundra
021202	Gotröra
021203	Närtuna
021204	Skepptuna
021205	Lunda
021206	Vidbo
021301	Odensala
021302	Husby-Ärlinghundra
021303	Skånela
021304	Norrunda

021401	Ed
021402	Hammarby
021403	Fresta
021501	Vallentuna
021502	Markim
021503	Orkesta
021504	Frösunda
021601	Kårsta
021602	Vada
021603	Össeby-Garn
021604	Angarn
021701	Östra Ryd
021702	Österåker
021800	Ljusterö
021901	Möja
021902	Djurö
021903	Nämdö
022000	Värmdö
022101	Ingarö
022102	Gustavsberg
022200	Boo
022301	Järfälla Norra Kbfd.
022302	Järfälla Södra Kbfd.
022401	Hilleshög
022402	Skå
022403	Sånga
022404	Färentuna
022501	Munsö
022502	Adelsö
022503	Ekerö
022504	Lövö
022600	Huddinge
022700	Botkyrka
022800	Salem
022900	Grödinge
023001	Östertälje
023002	Tveta
023100	Turinge
023201	Vårdinge
023202	Överjärna
023203	Ytterjärna
023300	Sorunda
023401	Torö
023402	Ösmo
023501	Västerhaninge
023502	Muskö
023601	Österhaninge
023603	Utö

023604	Ornö
023605	Dalarö
023800	Tyresö
026000	Täby
026100	Stocksund (Danderyd, Del av)
026200	Danderyd (Danderyd, Del av)
026300	Sollentuna
026400	Saltsjöbaden
028000	Nynäshamn
028100	Södertälje
028200	Nacka
028300	Sundbyberg
028400	Solna
028500	Djursholm (Danderyd, Del av)
028600	Lidingö
028700	Vaxholm
028800	Norrtälje
028901	Östhammar
028902	Forsmark
028903	Valö
028904	Börstil
028905	Hökuvud
028906	Harg
029001	Öregrund
029002	Gräsö
029101	Sigtuna
029102	Sankt Olof
029103	Sankt Per
029104	Haga
030101	Enköpings-Näs
030102	Teda
030103	Svinnegarn
030104	Tillinge
030105	Bred
030106	Sparrsätra
030107	Vårfrukyrka
030201	Boglösa
030202	Lillkyrka
030203	Vallby
030204	Kungs-Husby
030205	Torsvi
030206	Veckholm
030301	Hacksta
030302	Löt
030303	Villberga
030304	Husby-Sjutoft
030305	Litslena
030306	Härkeberga

030401	Bro
030402	Låssa
030403	Stockholms-Näs
030404	Västra Ryd
030405	Håbo-Tibble
030406	Håtuna
030501	Kalmar
030502	Yttergran
030503	Övergran
030504	Häggeby
030505	Skokloster
030601	Holm
030602	Fittja
030603	Kulla
030604	Hjälsta
030605	Giresta
030606	Fröslunda
030607	Biskopskulla
030608	Långtora
030609	Nysätra
030610	Gryta
030701	Hagby
030702	Ramsta
030703	Balingsta
030704	Västeråker
030705	Dalby
030706	Uppsala-Näs
030801	Läby
030802	Vänge
030803	Åland
030804	Skogs-Tibble
030805	Järlåsa
030901	Jumkil
030902	Börje
030903	Åkerby
030904	Bälinge
030905	Skuttunge
031001	Vaksala, Del av
031002	Danmark
031003	Funbo
031101	Rasbo
031102	Rasbokil
031201	Stavby
031202	Tuna
031203	Alunda
031204	Ekeby
031205	Skäfthammar
031301	Morkarla

031302	Film
031303	Dannemora
031401	Tensta
031402	Lena
031403	Ärentuna
031501	Björklinge
031502	Viksta
031601	Vendel
031602	Tegelsmora
031700	Tierp, Del av
031800	Söderfors
031901	Älvkarleby
031902	Skutskär
032000	Västland
032100	Österlövsta
032200	Hållnäs
036001	Tierp, Del av
036002	Tolfta
038001	Domkyrkoförsamling
038002	Heliga Trefaldighet
038003	Gamla Uppsala församling
038004	Vaksala, Del av
038100	Enköping
040100	Tunaberg
040201	Bergshammar
040202	Tuna
040203	Lunda
040204	Kila
040300	Björkvik
040401	Stigtomta
040402	Halla
040403	Nykyrka
040404	Bärbo
040501	Råby-Rönö
040502	Lid
040503	Ripsa
040504	Ludgo
040505	Spelvik
040506	Runtuna
040601	Helgona
040602	Svärta
040701	Tystberga
040702	Bogsta
040703	Sättersta
040704	Lästringe
040705	Bälinge
040706	Torsåker
040801	Västerljung

040802	Trosa-Vagnhärad
040901	Hölö
040902	Mörkö
041101	Gåsinge-Dillnäs
041102	Björnlunda
041103	Gryt
041201	Länna
041202	Åker
041300	Enhörna
041401	Toresund
041402	Ytterselö
041403	Överselö
041501	Aspö
041502	Strängnäs Landsförsamling
041601	Vansö
041602	Fogdö
041603	Helgarö
041604	Härad
041701	Barva
041702	Jäder
041703	Kjula
041704	Hammarby
041705	Sundby
041706	Vallby
041801	Torshälla Landsförsamling
041802	Tumbo
041803	Råby-Rekarne
041901	Gillberga
041902	Lista
041903	Öja
041904	Västermo
042001	Näshulta
042002	Husby-Rekarne
042101	Stenkvista
042102	Ärla
042200	Mellösa
042301	Hyltinge
042302	Helgesta
042303	Årdala
042401	Husby-Oppunda
042402	Vrena
042403	Bettna
042404	Blacksta
042405	Forssa
042406	Vadsbro
042501	Lerbo
042502	Sköldinge
042600	Floda

042701	Stora Malm
042702	Östra Vingåker
042800	Västra Vingåker
042901	Österåker
042902	Julita
046001	Lilla Malma
046002	Dunker
046100	Frustuna-Kattnäs
048001	Sankt Nicolai
048002	Nyköpings Östra församling
048100	Oxelösund
048200	Flen
048300	Katrineholm
048400	Okänd församling i Eskilstuna kommun (LghHh)
048401	Fors
048402	Kloster
048500	Torshälla Stadsförsamling
048600	Strängnäs Stadsförsamling
048701	Mariefred
048702	Kärnbo
048703	Taxinge
048800	Trosa Stadsförsamling
050101	Västra Ny
050102	Godegård
050200	Tjällmo
050301	Kristberg
050302	Brunneby
050303	Klockrike
050401	Älvestad
050402	Normlösa
050403	Vallerstad
050404	Skeppsås
050405	Fornåsa
050406	Lönsås
050407	Ekebyborna
050408	Ask
050501	Varv och Styra
050502	Västra Stenby
050503	Hagebyhöga
050504	Fivelstad
050505	Orlunda
050601	Strå
050602	Nässja
050603	Örberga
050604	Herrestad
050605	Källstad
050606	Rogslösa
050607	Väversunda

050701	Hov
050702	Appuna
050703	Hogstad
050704	Rinna
050705	Väderstad
050706	Kumla
050801	Svanshals
050802	Västra Tollstad
050803	Heda
050804	Rök
050805	Trehörna
050901	Stora Åby
050902	Ödeshög
051001	Åsbo
051002	Blåvik
051003	Malexander
051101	Västra Harg
051102	Sya
051103	Östra Tollstad
051104	Viby
051105	Veta
051106	Herrberga
051201	Torpa
051202	Asby
051203	Sund
051204	Västra Ryd
051205	Svinhult
051206	Norra Vi
051301	Tidersrum
051302	Kisa
051303	Västra Eneby
051401	Horn
051402	Hycklinge
051501	Oppeby
051502	Hägerstad
051503	Kättilstad
051504	Tjärstad
051601	Grebo
051602	Värna
051603	Björsäter
051604	Yxnerum
051800	Landeryd
051901	Vist
051902	Vårdnäs
051903	Skeda
052001	Nykil
052002	Ulrika
052003	Gammalkil

052101	Sjögestad
052102	Västerlösa
052103	Björkeberg
052104	Rappestad
052105	Vikingstad
052201	Slaka
052202	Kärna
052203	Kaga
052204	Ledeberg
052301	Vreta Kloster
052302	Flistad
052303	Ljung
052304	Stjärntorp
052401	Östra Harg
052402	Rystad
052403	Törnevalla
052404	Östra Skrukeby
052405	Lillkyrka
052406	Gistad
052407	Örtomta
052408	Askeby
052409	Bankekind
052410	Vårdsberg
052501	Skärkind
052502	Kimstad
052601	Kullerstad
052602	Vånga
052700	Hällestad
052801	Regna
052802	Skedevi
052901	Simonstorp
052902	Kvillinge
053001	Krokek
053002	Kvarsebo
053101	Östra Stenby
053102	Konungsund
053103	Dagsberg
053104	Furingstad
053105	Täby
053106	Kuddby
053107	Å
053201	Östra Ny
053202	Östra Husby
053203	Häradshammar
053204	Jonsberg
053205	Rönö
053301	Skällvik
053302	Sankt Anna

053303	Börrum
053304	Mogata
053401	Västra Husby
053402	Gårdeby
053403	Östra Ryd
053501	Ringarums Kbfd.
053502	Gusums Kbfd.
053600	Gryt
056001	Ekeby Norra Kbfd.
056002	Ekeby Södra Kbfd.
056100	Åtvid
056200	Risinge
056300	Valdemarsvik
058001	Domkyrkoförsamling
058002	Sankt Lars
058101	Sankt Olai
058102	Hedvigs Förs
058103	Matteus
058104	Östra Eneby
058105	Borg
058106	Sankt Johannes
058107	Styrstad
058108	Tingstad
058201	Sankt Laurentii
058202	Drothem
058203	Skönberga
058301	Motala
058302	Vinnerstad
058401	Vadstena
058402	Sankt Per
058501	Skänninge
058502	Bjälbo
058503	Allhelgona
058504	Järstad
058601	Mjölby
058602	Högby
060101	Bellö
060102	Ingatorp
060201	Hult
060202	Edshult
060203	Mellby
060204	Höreda
060301	Norra Solberga
060302	Flisby
060401	Bälaryd
060402	Bredestad
060403	Askeryd
060404	Marbäck

060405	Frinnaryd
060501	Lommaryd
060502	Haurida
060503	Vireda
060601	Adelöv
060602	Linderås
060700	Visingsö
060801	Skärstad
060802	Ölmstad
060901	Svarttorp
060902	Järsnäs
060903	Lekeryd
061000	Hakarp
061101	Rogberga
061102	Barnarp
061103	Ödestugu
061104	Öggestorp
061201	Forserum
061202	Barkeryd
061300	Månsarp
061400	Bankeryd
061501	Bottnaryd
061502	Mulseryd
061503	Angerdhestra
061601	Norra Unnaryd
061602	Stengårdshult
061603	Valdshult
061604	Öreryd
061605	Norra Hestra
061701	Källeryd
061702	Åsenhöga
061703	Kävsjö
061704	Kulltorp, Del av
061705	Gnosjö
061900	Villstad
062001	Burseryd
062002	Sandvik
062003	Gryteryd
062004	Södra Hestra
062101	Långaryd
062102	Färgaryd
062103	Femsjö
062201	Södra Unnaryd
062202	Jälluntofta
062203	Bolmsö
062301	Ås
062302	Kållerstad
062303	Reftele

062401	Bredaryd
062402	Kulltorp, Del av
062501	Kärda
062502	Hånger
062503	Forsheda
062504	Torskinge
062505	Dannäs
062506	Tannåker
062601	Tännö
062602	Voxtorp
062603	Gällaryd
062700	Rydaholm
062801	Fryele
062802	Hagshult
062803	Åker
062804	Tofteryd, Del av
063001	Svenarum
063002	Nydala
063003	Vrigstad
063004	Hylletofta
063101	Malmbäck
063102	Almesåkra
063201	Bringetofta
063202	Norra Sandsjö Kbfd. (Norra Sandsjö, Del av)
063301	Hjälmseryd
063302	Stockaryd
063303	Hultsjö
063401	Skepperstad
063402	Fröderyd
063403	Bäckaby
063404	Ramkvilla
063501	Södra Solberga
063502	Korsberga
063503	Lemnhult
063601	Näshult
063602	Stenberga
063603	Skirö
063604	Nye
063701	Alseda
063702	Ökna
063703	Karlstorp
063704	Skede
063801	Vetlanda, Del av
063802	Bäckseda
063803	Näsby
063901	Björkö
063902	Nävelsjö
064001	Lannaskede

064002	Myresjö
066001	Hässleby
066002	Kråkshult
066100	Norrahammar
066201	Gislaved
066202	Våthult
066203	Bosebo
066300	Tofteryd, Del av
066400	Bodafors Kbfd. (Norra Sandsjö, Del av)
066501	Byarum
066502	Bondstorp
066600	Anderstorp
068001	Sofia
068002	Kristina
068003	Ljungarum
068004	Järstorp
068100	Huskvarna
068200	Nässjö
068300	Värnamo
068401	Sävsjö
068402	Hjärtlunda
068500	Vetlanda, Del av
068600	Eksjö
068700	Tranås (Säby)
068801	Gränna Stadsförsamling
068802	Gränna Landsförsamling
070100	Åseda, Del av
070200	Nottebäck
070301	Sjösås
070302	Hörnaryd
070303	Drev
070304	Dädesjö
070500	Älghult
070600	Hälleberga
070700	Ekeberga
070800	Algutsboda
070901	Långasjö
070902	Älmeboda
071000	Ljuder
071101	Hemmesjö med Tegnaby
071102	Östra Torsås
071201	Nöbbele
071202	Linneryd
071300	Södra Sandsjö
071401	Väckelsång
071402	Uråsa
071403	Jät
071500	Urshult

071701	Kalvsvik
071702	Tavelsås
071703	Dänningelanda
071704	Vederslöv
071801	Öja
071802	Bergunda
071803	Öjaby
071901	Tjureda
071902	Gårdsby
071903	Söraby
071904	Tolg
072001	Asa
072002	Aneboda
072003	Berg
072101	Ormesberga
072102	Ör
072103	Moheda
072104	Släthög
072105	Mistelås
072200	Hjortsberga och Kvenneberga
072301	Blädinge
072302	Vislanda
072400	Skatelöv
072500	Västra Torsås
072600	Virestad
072700	Stenbrohult
072801	Agunnaryd
072802	Ryssby
072803	Tutaryd
072901	Södra Ljunga
072902	Hamneda
072903	Kånna
073001	Berga
073002	Dörarp
073003	Vittaryd
073101	Angelstad
073102	Annerstad
073103	Nöttja
073104	Torpa
073201	Vrå
073202	Lidhult
073203	Odensjö
073301	Göteryd
073302	Pjätteryd
073303	Hallaryd
076000	Åseda, Del av
076100	Lessebo
076201	Hovmantorp

076202	Furuby
076300	Tingsås
076401	Alvesta
076402	Lekaryd
076403	Härlöv
076500	Älmhult
076601	Hinneryd
076602	Traryd
076700	Markaryd
076801	Herråkra
076802	Lenhovda
076901	Almundsryd
076902	Härlunda
078000	Växjö
078100	Ljungby
080101	Hannäs
080102	Ukna
080103	Gärdserum
080201	Dalhem
080202	Överum
080301	Västra Ed
080302	Tryserum
080303	Östra Ed
080400	Loftahammar
080501	Lofta
080502	Gamleby
080503	Odensvi
080601	Hallingebergs Norra Kbfd.
080602	Hallingebergs Södra Kbfd.
080701	Törnsfall
080702	Gladhammar
080703	Västrum
080800	Hjorted
080901	Blackstad
080902	Locknevi
081001	Djursdala
081002	Södra Vi
081101	Rumskulla
081102	Pelarne
081103	Vimmerby Landsförsamling
081104	Frödinge
081200	Tuna
081301	Misterhults Norra Kbfd.
081302	Misterhults Södra Kbfd.
081400	Kristdala
081500	Vena
081600	Lönneberga
081701	Målilla Kbfd.

081702	Gårdveda Kbfd.
081901	Tveta
081902	Mörlunda
082000	Fagerhult
082101	Fågelfors
082102	Högsby
082103	Långemåla
082200	Fliseryd
082301	Döderhults Kbfd.
082302	Påskallaviks Kbfd.
082400	Ålem
082501	Kråksmåla
082502	Bäckebo
082600	Ryssby
082701	Åby
082702	Förlösa
082801	Kläckeberga
082802	Dörby
082803	Hossmo
082901	Sankt Sigfrid
082902	Ljungby
083001	Hagby
083002	Voxtorp
083003	Halltorp
083004	Arby
083101	Mortorp
083102	Karlslunda
083103	Oskar
083201	Kristvalla
083202	Madesjö
083203	Örsjö
083300	Vissefjärda
083401	Gullabo
083402	Torsås
083501	Söderåkra Norra Kbfd.
083502	Söderåkra Södra Kbfd.
083601	Böda
083602	Högby
083603	Källa
083604	Persnäs
083701	Föra
083702	Alböke
083703	Löt
083704	Egeby
083705	Bredsätra
083706	Köping
083801	Räpplinge
083802	Högsrum

083803	Gärdslösa
083804	Långlöt
083805	Runsten
083901	Glömminge
083902	Algutsrum
083903	Torslunda
083904	Norra Möckleby
083905	Gårdby
083906	Sandby
084001	Vickleby
084002	Resmo
084003	Mörbylånga
084004	Stenåsa
084005	Hulterstad
084006	Kastlösa
084101	Smedby
084102	Södra Möckleby
084103	Segerstad
084104	Gräsgård
084105	Ventlinge
084106	Ås
086000	Hultsfred
086100	Mönsterås
086200	Emmaboda
086301	Järeda
086302	Virserum
088000	Kalmar
088100	Nybro
088200	Oskarshamn
088300	Västervik
088400	Vimmerby Stadsförsamling
088500	Borgholm
090101	Fårö
090102	Bunge
090103	Rute
090104	Fleringe
090201	Hall
090202	Hangvar
090203	Lärbro
090204	Hellvi
090301	Bäl
090302	Hejnum
090303	Tingstäde
090304	Stenkyrka
090305	Lummelunda
090306	Martebo
090307	Väskinde
090308	Bro

090309	Lokrume
090310	Fole
090401	Ekeby
090402	Källunge
090403	Vallstena
090404	Gothem
090405	Hörsne med Bara
090406	Norrlanda
090407	Ganthen
090408	Dalhem
090501	Barlingbo
090502	Endre
090503	Hejdeby
090504	Follingbo
090505	Akebäck
090506	Roma
090507	Björke
090508	Viklau
090509	Halla
090510	Sjonhem
090511	Vänge
090512	Guldrupe
090513	Buttle
090514	Ala
090515	Kräklingbo
090516	Anga
090517	Gammelgarn
090518	Östergarn
090601	Västerhejde
090602	Träkumla
090603	Vall
090604	Atlingbo
090605	Hogrän
090606	Stenkumla
090607	Tofta
090608	Eskelhem
090701	Västergarn
090702	Sanda
090703	Mästerby
090704	Väte
090705	Hejde
090706	Klinte
090707	Fröjel
090708	Eksta
090709	Sproge
090801	Ardre
090802	Alskog
090803	Garde

090804	Etelhem
090805	Lye
090806	Lau
090901	När
090902	Burs
090903	Stånga
091001	Lojsta
091002	Linde
091003	Hemse
091004	Rone
091005	Alva
091006	Fardhem
091007	Gerum
091008	Levide
091101	Silte
091102	Hablingbo
091103	Havdhem
091104	Eke
091105	Grötlingbo
091106	Näs
091201	Fide
091202	Öja
091203	Hamra
091204	Vamlingbo
091205	Sundre
096001	Othem
096002	Boge
098000	Visby
100101	Kristianopel
100102	Jämjö
100103	Torhamn
100200	Sturkö
100300	Ramdala
100401	Lösen
100402	Mjällby
100403	Flymen
100501	Rödeby Norra Kbfd.
100502	Rödeby Södra Kbfd.
100601	Fridlevsstad
100602	Sillhövda
100700	Nättraby
100800	Hasslö
100901	Förkärla
100902	Listerby
100903	Edestad
100904	Hjortsberga
101001	Tving
101002	Eringsboda

101101	Ronneby Kbfd.,Del av
101102	Kallinge Kbfd
101201	Backaryd
101202	Öljehult
101300	Bräckne-Hoby
101401	Åryd
101402	Hällaryd
101501	Ringmåla
101502	Asarum
101600	Kyrkhult
101700	Jämshögs Kbfd. (Jämshög, Del av)
101801	Mörtrum
101802	Elleholm
101901	Gammalstorp
101902	Ysane
102000	Mjällby
106000	Olofströms Kbfd. (Jämshög, Del av)
108001	Karlskrona Stadsförsamling
108003	Tjurkö
108004	Aspö
108100	Ronneby Kbfd.,Del av
108200	Karlshamn
108300	Sölvesborg
110101	Bolshög
110102	Östra Tommarp
110103	Östra Vemmerlöv
110104	Stiby
110201	Östra Herrestad
110202	Östra Ingelstad
110203	Hannas
110204	Hammenhög
110205	Vallby
110301	Östra Hoby
110302	Borrby
110401	Hörup
110402	Löderup
110403	Valleberga
110501	Ingelstorp
110502	Glemminge
110503	Bollerup
110504	Tosterup
110505	Övraby
110601	Spjutstorp
110602	Tranås
110603	Onslunda
110701	Smedstorp
110702	Kverrestad
110801	Sankt Olof

110802	Rörum
110803	Södra Mellby
110804	Vitaby
110901	Eljaröd
110902	Fågeltofta
110903	Andrarum
110904	Brösarp
110905	Ravlunda
111001	Maglehem
111002	Hörröd
111003	Huaröd
111004	Degeberga
111005	Vittskövle
111101	Östra Sönnarslöv
111102	Everöd
111103	Lyngsjö
111201	Östra Vram
111202	Västra Vram
111203	Linderöd
111301	Äsphult
111302	Djurröd
111303	Träne
111401	Skepparslöv
111402	Vä
111403	Köpinge
111501	Rinkaby
111502	Nymö
111503	Trolle-Ljungby
111504	Ivö
111505	Kiaby
111506	Fjälkinge
111507	Gustaf Adolf
111601	Nosaby
111602	Fjälkestad
111603	Österslöv
111701	Ivetofta, Del av
111702	Gualöv
111800	Näsum
111901	Vånga
111902	Oppmanna
112000	Hjärsås
112101	Knislinge
112102	Gryt
112103	Kviinge
112201	Norra Strö
112202	Önnestad
112203	Färlöv
112301	Emmislov

112302	Östra Broby
112400	Glimmåkra
112500	Örkened
112600	Loshult
112700	Osby, Del av
112801	Hästveda
112802	Farstorp
112901	Verum
112902	Visseltofta
112903	Vittsjö
113001	Norra Åkarp
113002	Vankiva
113101	Ignaberga
113102	Stoby
113103	Norra Sandby
113201	Gumlösa
113202	Sörby
113203	Vinslöv, Del av
113204	Nävlinge
113301	Norra Mellby
113302	Häglinge
113303	Tjörnarps
113304	Brönnestad
113401	Matteröd
113402	Finja
113403	Hörja
113404	Röke
113405	Västra Torup
113501	Färingtofta
113502	Riseberga
113600	Skånes-Fagerhult
113701	Örkelljunga
113702	Rya
113801	Tåssjö
113802	Munka-Ljungby
113901	Össjö
113902	Källna
113903	Östra Ljungby
114000	Kvidinge
114101	Strövelstorp
114102	Ausås
114103	Starby
114200	Barkåkra
114301	Tåstarp
114302	Hjärnarps
114401	Förlöv
114402	Greve
114501	Västra Karup

114502	Hov
114503	Torekov
116001	Ullstorp
116002	Benestad
116003	Ramsåsa
116004	Tryde
116005	Tomelilla
116100	Åhus
116200	Ivetofta, Del av
116300	Osby, Del av
116400	Vinslöv, Del av
116501	Perstorp
116502	Oderljunga
116601	Klippan
116602	Vedby
116603	Västra Sönnarslöv
116701	Björnekulla
116702	Västra Broby
116800	Båstad
118001	Heliga Trefaldighet
118002	Norra Åsum
118101	Simrishamn
118102	Simris
118103	Östra Nöbbelöv
118104	Järrestad
118105	Gladsax
118201	Ängelholm
118202	Rebbelberga
118203	Höja
118300	Hässleholm
120100	Brunnby
120201	Väsby
120202	Viken
120301	Jonstorp
120302	Farhult
120401	Välinge
120402	Kattarp
120501	Allerum
120502	Fleninge
120601	Kropp
120602	Välluv
120603	Frillestad
120604	Hässlunda
120605	Mörarp
120701	Risekatslösa
120702	Norra Vram
120801	Stenestad
120802	Kågeröd

120803	Halmstad
120900	Ekeby
121001	Bårslöv
121002	Ottarp
121003	Fjärestad
121004	Kvistofta
121201	Glumslöv
121202	Härslöv
121203	Säby
121204	Vadensjö
121205	Örja
121301	Tofta
121302	Asmundtorp
121303	Sireköpinge
121304	Billeberga
121401	Tirup
121402	Svalöv
121403	Felestad
121501	Källs-Nöbbelöv
121502	Norra Skrävlinge
121503	Norrvidinge
121504	Södervidinge
121601	Reslöv
121602	Östra Karaby
121603	Torrlösa
121701	Konga
121702	Röstånga
121703	Ask
121704	Billinge
121801	Stehag
121802	Bosarp
121803	Trollenäs
121804	Västra Strö
121901	Virke
121902	Remmarlöv
121903	Örtofta
121904	Lilla Harrie
121905	Stora Harrie
122001	Dagstorp
122002	Annelöv
122003	Saxtorp
122004	Västra Karaby
122101	Hofterup
122102	Barsebäck
122103	Löddeköpinge
122104	Hög
122301	Borgeby
122302	Flädie

122303	Fjellie
122401	Norra Nöbbelöv
122402	Vallkärra
122403	Stångby
122404	Västra Hoby
122405	Håstad
122406	Igelösa
122407	Odarslöv
122501	Hardeberga
122502	Södra Sandby
122503	Revinge
122601	Hällestad
122602	Dalby
122603	Bonderup
122701	Gödelöv
122702	Lyngby
122703	Genarp
122801	Veberöd
122802	Vomb
122803	Silvåkra
122901	Bjärshög
122902	Skabersjö
122903	Bara
122904	Hyby
123001	Esarp
123002	Kyrkheddinge
123003	Bjällerup
123004	Knästorp
123005	Flackarp
123006	Uppåkra
123007	Brågarp
123008	Nevishög
123009	Mölleberga
123010	Särslöv
123011	Görslöv
123012	Tottarp
123100	Burlöv
123201	Bunkeflo
123202	Västra Klagstorp
123203	Tygelsjö
123301	Gässie
123302	Eskilstorp
123303	Hököpinge
123304	Vellinge
123401	Håslöv
123402	Stora Hammar
123403	Räng
123501	Maglarp

123502	Västra Tommarp
123503	Västra Vemmerlöv
123504	Hammarlöv
123505	Skegrie
123506	Bodarp
123507	Fuglie
123601	Södra Åkarp
123602	Mellan-Grevie
123603	Östra Grevie
123604	Västra Ingelstad
123605	Västra Kärrstorp
123606	Törringe
123607	Arrie
123701	Glostorp
123702	Lockarp
123703	Oxie
123801	Fru Alstad
123802	Västra Alstad
123803	Lilla Slågarp
123804	Stora Slågarp
123901	Gylle
123902	Kyrkoköpinge
123903	Dalköpinge
123904	Gislöv
123905	Simlinge
123906	Bösarp
124001	Södra Åby
124002	Lilla Isie
124003	Östra Torp
124004	Hemmesdynge
124005	Östra Klagstorp
124006	Äspö
124007	Lilla Beddinge
124008	Tullstorp
124009	Källstorp
124101	Önnarp
124102	Gärdslov
124103	Grönby
124104	Anderslöv
124105	Börringe
124201	Svenstorp
124202	Västra Vemmenhög
124203	Östra Vemmenhög
124204	Skivarp
124205	Västra Nöbbelöv
124301	Katslösa
124302	Solberga
124303	Örsjö

124304	Slimminge
124305	Villie
124401	Skårby
124402	Sjörup
124403	Snårestad
124404	Balkåkra
124405	Bjäresjö
124501	Hedeskoga
124502	Bromma
124503	Öja
124504	Stora Herrestad
124505	Stora Köpinge
124506	Högestad
124507	Borrie
124508	Sövestad
124509	Baldringe
124601	Sövde
124602	Blentarp
124603	Everlöv
124701	Tolånga
124702	Rödninge
124703	Vanstad
124704	Lövestad
124801	Fränninge
124802	Vollsjö
124803	Brandstad
124901	Öved
124902	Östra Kärrstorp
124903	Östraby
124904	Västerstad
125001	Östra Sallerup
125002	Långaröd
125101	Svensköp
125102	Äspinge
125103	Södra Rörum
125104	Fulltofta
125105	Hörby, Del av
125106	Lyby
125201	Högseröd
125202	Harlösa
125203	Hammarlunda
125301	Holmby
125302	Gårdstånga
125303	Skeglinge
125304	Borlunda
125305	Skarhult
125306	Östra Strö
125401	Hurva

125402	Gudmundtorp
125403	Bosjökloster
125501	Höör, Del av
125502	Munkarp
125503	Hallaröd
125504	Norra Rörum
126000	Bjuv
126100	Kävlinge
126200	Lomma
126300	Svedala
126401	Skurup
126402	Hassle-Bösarp
126501	Ilstorp
126502	Björka
126503	Södra Åsum
126600	Hörby, Del av
126700	Höör, Del av
126801	Lackalänga
126802	Stävie
128001	Sankt Petri
128002	Slottstaden
128003	Kirseberg
128004	Sankt Pauli
128005	Sankt Johannes
128006	Möllevången
128007	Limhamn
128008	Fosie
128009	Västra Skrävlinge
128010	Husie
128011	Södra Sallerup
128101	Domkyrkoförsamling
128102	Sankt Peters Klosters
128103	Stora Råby
128201	Landskrona
128202	Sankt Ibb
128301	Maria
128302	Gustav Adolfs
128303	Raus
128400	Höganäs
128500	Eslöv
128600	Ystad
128700	Trelleborg
128801	Skanör
128802	Falsterbo
130100	Hishult
130200	Våxtorp
130301	Haslöv
130302	Östra Karup

130303	Skummeslöv
130401	Ränneslöv
130402	Ysby
130500	Knäred
130600	Laholms Landsförsamling
130701	Tjärby
130702	Veinge
130801	Tönnersjö
130802	Eldsberga
130803	Trönninge
130901	Snöstorp
130902	Breared
131001	Söndrum
131002	Vapnö
131101	Harplinge
131102	Steninge
131201	Rävinge
131202	Getinge
131301	Kvibille
131302	Holm
131303	Slättåkra
131401	Övraby
131402	Enslöv
131501	Torup
131502	Kinnared
131503	Drängsered
131601	Abild
131602	Asige
131603	Årstad
131604	Slöinge
131605	Eftra
131701	Stafsinge
131702	Morup
131801	Ljungby
131802	Vinberg
131901	Alfshög
131902	Vessige
131903	Askome
131904	Köinge
131905	Svarträ
131906	Okome
132001	Gällared
132002	Krogsered
132003	Gunnarp
132101	Fagered
132102	Källsjö
132103	Ullared
132201	Nöslinge

132202	Skällinge
132203	Rolfstorp
132204	Gödestad
132205	Hunnestad
132206	Grimeton
132301	Dagsås
132302	Sibbarp
132303	Tvååker
132304	Spannarp
132400	Träslöv
132501	Lindberg
132502	Torpa
132503	Valinge
132504	Stamnared
132601	Sällstorp
132602	Ås
132603	Veddige
132701	Värö
132702	Stråvalla
132801	Frillesås
132802	Landa
132803	Ölmevalla
132804	Gällinge
132805	Idala
132901	Förlanda
132902	Fjärås
132903	Hanhals
133000	Onsala
133101	Vallda
133102	Släp
133201	Tölö
133202	Älvsåker
133300	Lindome
136000	Oskarström
138000	Halmstad
138100	Laholms Stadsförsamling
138201	Falkenberg
138202	Skrea
138300	Varberg
138400	Kungsbacka
140101	Härryda
140102	Landvetter
140201	Partille Kbfd.
140202	Jonsereds Kbfd.
140203	Sävedalens Kbfd.
140300	Råda
140400	Källered
140500	Askim

140600	Styrsö
140700	Öckerö
140801	Torslanda
140802	Björlanda
140900	Tuve
141000	Säve
141101	Harestad
141102	Torsby
141103	Lycke
141200	Ytterby
141301	Romelanda
141302	Kareby
141401	Hålda
141402	Solberga
141403	Jörlanda
141501	Spekeröd
141502	Norum
141503	Ödsmål
141504	Ucklum
141601	Västerlanda
141602	Hjärtum
141701	Grinneröd
141702	Ljung
141703	Resteröd
141800	Forshälla
141901	Valla
141902	Stenkyrka
141903	Rönnäng
141904	Klädesholmen
141905	Klövedal
142001	Mollösund
142002	Käringön
142003	Gullholmen
142004	Morlanda
142101	Tegneby
142102	Röra
142103	Stala
142201	Långelanda
142202	Myckleby
142203	Torp
142301	Skaftö
142302	Dragsmark
142303	Bokenäs
142401	Högås
142402	Skredsvik
142403	Herrestad
142500	Lane-Ryr
142600	Smögen

142701	Kungshamn
142702	Malmö
142703	Askum
142801	Hunnebostrand
142802	Tossene
142901	Bro
142902	Brastad
143001	Foss
143002	Håby
143101	Bärfendal
143102	Svarteborg
143201	Hede
143202	Sanne
143203	Krokstad
143301	Naverstad
143302	Mo
143401	Kville Kbfd. (Kville, Del av)
143402	Fjällbacka Kbfd. (Kville, Del av)
143403	Bottna
143404	Svenneby
143501	Grebbebestads Kyrkoområde (Tanum, Del av)
143502	Tanums Kyrkoområde (Tanum, Del av)
143503	Lur
143600	Tjärnö
143701	Skee Kbfd. (Skee, Del av)
143702	Krokstrands Kbfd. (Skee, Del av)
143703	Näsinge
143704	Lommeland
143705	Hogdal
148001	Domkyrkoförsamling
148002	Kristine
148003	Gamlestads Kbfd. (Gamlestad, Del av)
148004	Nylöse (Gamlestad, Del av)
148005	Kortedala
148006	Härlanda
148007	Vasa
148008	Johanneberg
148009	Annedal
148010	Haga
148011	Oskar Fredrik
148012	Masthugg
148013	Karl Johan
148014	Västra Frölunda Kbfd. (Västra Frölunda, Del av)
148015	Älvsborgs Kbfd. (Västra Frölunda, Del av)
148016	Örgryte
148017	Lundby
148018	Biskopsgården
148019	Brämaregården

148020	Backa
148100	Mölnadal
148201	Kungälv
148202	Rödbo
148300	Marstrand
148401	Lysekil
148402	Lyse
148500	Uddevalla
148600	Strömstad
150101	Mo
150102	Åmåls Landsförsamling
150103	Tösse med Tydje
150104	Ånimskog
150105	Fröskog
150106	Edsleskog
150201	Laxarby
150202	Vårvik
150203	Torrskog
150204	Ärtemark, Del av
150301	Steneby
150302	Tisselskog
150401	Håbol
150402	Nössemark
150403	Dals-Ed
150404	Toftedal
150405	Gesäter
150406	Rölanda
150501	Ödskölt
150502	Bäcke
150601	Järbo
150602	Råggård
150603	Lerdal
150604	Rännelanda
150605	Högsäter
150700	Färgelanda
150801	Ödeborg
150802	Torp
150803	Valbo-Ryr
150901	Ör
150902	Gunnarsnäs
150903	Dalskog
151000	Skållerud
151101	Grinstad
151102	Erikstad
151103	Bolstad
151201	Gestad
151202	Brålanda
151203	Sundals-Ryr

151300	Frändefors
151401	Vänersnäs
151402	Vargöns Kbfd. (Västra Tunhem, Del av)
151403	Västra Tunhems Kbfd. (Västra Tunhem, Del av)
151501	Norra Björke
151502	Väne-Åsaka
151503	Gärdhem
151601	Stora Mellby
151602	Magra
151603	Långared
151604	Erska
151605	Lagmansered
151701	Upphärad
151702	Rommele
151703	Fors
151704	Åsbräcka
151801	Tunge
151802	Sankt Peder
151803	Ale-Skövde
151901	Hålanda
151902	Skepplanda
152001	Kilanda
152002	Starrkärrs Kbfd. (Starrkärr, Del av)
152003	Nol-Alafors Kbfd. (Starrkärr, Del av)
152100	Nödinge
152200	Angered
152301	Bergum
152302	Stora Lundby
152303	Östad
152400	Lerum
152500	Skallsjö
152601	Hemsjö
152602	Ödenäs
152701	Lena
152702	Bergstena
152703	Fullestad
152704	Stene
152705	Horla
152706	Hol
152707	Skogsbygden
152708	Nårunga
152709	Ljur
152710	Ornunga
152711	Asklanda
152712	Kvinnestad
152713	Algutstorp
152714	Kullings-Skövde
152715	Södra Härene

152716	Tumberg
152717	Landa
152901	Hudene
152902	Källunga
152903	Mjäldrunga
152904	Eriksberg
152905	Skölvne
152906	Södra Björke
152907	Jällby
152908	Grude
152909	Vesene
152910	Molla
152911	Od
152912	Hov
152913	Norra Säm
152914	Alboga
152915	Broddarp
152916	Öra
153001	Kärråkra
153002	Södra Vånga
153003	Möne
153004	Hällstad
153005	Murum
153006	Grovare
153007	Fänneslunda
153008	Härna
153009	Södra Ving
153010	Varnum
153101	Rångedala
153102	Äspered
153103	Toarp
153200	Brämhult
153301	Gingri
153302	Tärby
153303	Fristad
153304	Borgstena
153305	Tämta
153306	Vånga
153401	Bredared
153402	Sandhult
153501	Töllsjö
153502	Bollebygd
153600	Björketorp
153701	Sätla
153702	Hyssna
153801	Seglora
153802	Kvinnarum
154001	Skephult

154002	Fritsla
154100	Örby, Del av
154201	Hajom
154202	Berghem
154203	Fotskäl
154204	Tostared
154205	Surteby-Kattunga
154301	Öxnevalla
154302	Horred
154303	Istorp
154401	Grimmared
154402	Karl Gustav
154403	Kungsäter
154404	Gunnarsjö
154501	Älekulla
154502	Torestorp
154503	Öxabäck
154601	Holsljunga
154602	Mjöbäck
154603	Älvsered
154701	Mårdaklev
154702	Kalv
154703	Östra Frölunda
154704	Håcksvik
154801	Örsås
154802	Revesjö
154803	Redslared
154804	Ullasjö
154901	Sexdrega
154902	Roasjö
154903	Ljushult
154904	Hillared
155001	Dannike
155002	Långhem
155003	Månstad
155100	Södra Åsarp
155201	Tranemo
155202	Ambjörnarp
155203	Sjötofta
155204	Mossebo, Del av
155301	Nittorp
155302	Ljungsarp
155303	Ölsremma
155304	Dalstorp
155305	Hulared
155306	Mossebo, Del av
155401	Södra Säm
155402	Finnekumla

155403	Tvärred
155404	Marbäck
155405	Gällstad
155406	Grönahög
155501	Strängsered
155502	Gullered
155503	Hössna
155504	Liared
155505	Kölingared
155506	Knätte
155507	Böne
155508	Fivlered
155509	Solberga
155510	Norra Åsarp
155511	Smula
155512	Kölaby
155513	Humla
155514	Blidsberg
155515	Dalum
155516	Timmele
156000	Ärtemark, Del av
156101	Holm
156102	Järn
156200	Fuxerna
156300	Kinna
156400	Örby, Del av
156500	Svenljunga
156601	Bråttensby
156602	Eggvena
156603	Fölene
156604	Remmene
156605	Tarsled
156606	Herrljunga
158001	Vänernborg
158002	Väne-Ryr
158100	Trollhättan
158201	Alingsås Stadsförsamling
158202	Alingsås Landsförsamling
158203	Rödene
158204	Bälinge
158301	Caroli
158302	Gustav Adolf
158400	Ulricehamn
158500	Åmåls Stadsförsamling
160101	Karaby
160102	Tun
160103	Friel
160201	Täng

160202	Håle
160203	Särestad
160204	Flakeberg
160205	Bjärby
160206	Ås
160207	Sal
160208	Flo
160209	Tengene
160210	Trökörna
160211	Längnum
160212	Hyringa
160301	Malma
160302	Främmestad
160303	Bäreberg
160304	Essunga
160305	Kyrkås
160306	Fåglum
160307	Barne-Åsaka
160308	Lekåsa
160401	Eling
160402	Bitterna
160403	Laske-Vedum
160404	Södra Lundby
160501	Larv
160502	Längjum
160503	Tråvad
160601	Hällum
160602	Skarstad
160603	Önum
160604	Naum
160605	Södra Kedum
160606	Ryda
160701	Sparlösa
160702	Slädene
160703	Levene
160704	Long
160801	Uvered
160802	Järpås
160803	Häggesled
160901	Lavad
160902	Gillstad
160903	Tranum
160904	Tådene
160905	Norra Kedum
160906	Väla
160907	Örslösa
160908	Söne
161001	Skalunda

161002	Rackeby
161003	Strö
161004	Otterstad
161005	Sunnersberg
161006	Gösslunda
161101	Råda
161102	Mellby
161103	Kållands-Åsaka
161201	Hovby
161202	Norra Härene
161203	Lindärva
161204	Hasslösa
161205	Sävare
161301	Skeby
161302	Hangelösa
161303	Ova
161304	Ledsjö
161305	Skälvum
161306	Broby
161307	Källby
161308	Husaby
161309	Kinne-Kleva
161401	Kestad
161402	Fullösa
161403	Forshem
161404	Österplana
161405	Medelplana
161406	Västerplana
161501	Istrum
161502	Öglunda
161503	Eggby
161504	Varnhem
161505	Norra Lundby
161506	Skärv
161507	Norra Ving
161508	Stenum
161509	Skånings-Åsaka
161601	Händene
161602	Synnerby
161603	Marum
161604	Härlunda
161605	Vinköl
161606	Västra Gerum
161607	Skallmeja
161701	Saleby
161702	Trässberg
161703	Härjevad
161801	Jung

161802	Fyrunga
161803	Kvänum
161804	Öttum
161805	Norra Vånga
161806	Edsvära
161901	Trävattna
161902	Hällestad
161903	Floby
161904	Sörby
161905	Gökhem
161906	Ullene
161907	Vilske-Kleva
161908	Marka
161909	Göteve
161910	Grolanda
161911	Jäla
162001	Börstig
162002	Brismene
162003	Kinneved
162004	Vårkumla
162005	Luttra
162101	Falköpings Landsförsamling
162102	Karleby
162103	Åsle
162104	Tiarp
162105	Mularp
162106	Slöta
162107	Kälvene
162108	Näs
162109	Vartofta-Åsaka
162110	Yllestad
162111	Vistorp
162201	Utvångstorp
162202	Sandhem
162203	Nykyrka
162204	Bjurbäck
162301	Habo
162302	Gustav Adolf
162401	Brandstorp
162402	Södra Fågelås
162403	Norra Fågelås
162501	Härja
162502	Daretorp
162503	Velinga
162504	Baltak
162505	Agnetorp
162601	Fröjered
162602	Fridene

162603	Korsberga
162701	Ottravad
162702	Suntak
162703	Vättak
162704	Kymbo
162705	Valstad
162706	Hångsdala
162707	Skörstorp
162708	Östra Gerum
162709	Dimbo
162710	Varv
162711	Acklinga
162712	Hömb
162713	Kungslena
162801	Högstena
162802	Dala
162803	Borgunda
162804	Stenstorp
162805	Brunnhem
162806	Segerstad
162807	Södra Kyrketorp
162808	Valtorp
162809	Håkantorp
162901	Torbjörntorp
162902	Gudhem
162903	Östra Tunhem
162904	Ugglum
162905	Bjurnum
162906	Sätuna
162907	Bjärka
162908	Hornborga
162909	Broddetorp
162910	Bolum
163001	Häggum
163002	Rådene
163003	Sjogerstad
163004	Norra Kyrketorp
163005	Hagelberg
163101	Ljunghem
163102	Edåsa
163103	Varola
163104	Forsby
163105	Sventorp
163106	Värsås
163107	Mofalla
163201	Locketorp
163202	Väring
163203	Horn

163204	Binneberg
163205	Frösve
163206	Säter
163301	Berg
163302	Lerdala
163303	Timmersdala
163304	Böja
163401	Flistad
163402	Götlunda
163403	Vad
163501	Sveneby
163502	Hjälstad
163503	Trästena
163504	Fägre
163505	Mo
163506	Bällefors
163507	Ekeskog
163508	Beateberg
163601	Ransberg
163602	Brevik
163603	Mölltorp
163700	Karlsborg
163801	Undenäs
163802	Halna
163901	Ullervad
163902	Utby
163903	Ekby
163904	Tidavad
163905	Odensåker
163906	Låstad
163907	Ek
164001	Lugnås
164002	Bredsäter
164003	Björsäter
164101	Torsö
164102	Enåsa
164103	Hassle
164104	Berga
164105	Färed
164200	Lyrestad
164300	Amnehärad
164401	Hova
164402	Älgarås
164501	Finnerödja
164502	Tived
166000	Vara
166101	Sil
166102	Götene

166103	Kinne-Vedum
166104	Holmestad
166105	Vättilösa
166200	Tibro
166301	Töreboda
166302	Fredsberg
166303	Bäck
168001	Mariestad
168002	Leksberg
168100	Lidköping
168200	Skara
168301	Skövde
168302	Öm
168303	Våmb
168304	Ryd
168401	Hjo Stadsförsamling
168402	Hjo Landsförsamling
168403	Grevbäck
168500	Tidaholm
168601	Falköpings Stadsförsamling
168602	Friggeråker
170101	Rudskoga
170102	Södra Råda
170103	Visnums-Kil
170104	Visnum
170201	Ölme
170202	Väse
170300	Östra Fågelvik
170401	Bjurtjärn
170402	Lungsund
170500	Kroppa
170601	Brattfors
170602	Färnebo
170603	Nordmark
170604	Gåsborn
170700	Rämmen
170801	Norra Finnskoga
170802	Södra Finnskoga
170803	Dalby
170900	Norra Ny
171000	Ekshärad
171100	Gustav Adolf
171201	Norra Råda
171202	Sunnemo
171301	Älvsbacka
171302	Nyed
171303	Alster
171401	Nedre Ullerud

171402	Övre Ullerud
171500	Stora Kil
171600	Grava
171700	Frykerud
171801	Nor
171802	Segerstad
171901	Borgvik
171902	Ed
172001	Bro
172002	Södra Ny
172003	Huggenäs
172004	Botilsäter
172005	Ölserud
172006	Millesvik
172007	Eskilsäter
172101	Gillberga
172102	Kila
172201	Svanskog
172202	Långserud
172301	Stavnäs
172302	Värmskog
172303	Högerud
172400	Glava
172500	Sillerud
172601	Karlanda
172602	Holmedal
172603	Blomskog
172604	Trankil
172701	Västra Fågelvik
172702	Töcksmark
172703	Östervallskog
172801	Järnskog
172802	Skillingmark
172900	Köla
173001	Eda Södra Kbfd
173002	Eda Norra Kbfd
173101	Bogen
173102	Gunnarskog
173201	Ny
173202	Älgå
173301	Mangskog
173302	Brunskogs Västra Kbfd. (Brunskog, Del av)
173303	Brunskogs Östra Kbfd. (Brunskog, Del av)
173304	Boda
173400	Gräsmark
173501	Sunne, Del av
173502	Västra Ämtevik
173503	Östra Ämtevik

173600	Lysvik
173701	Fryksände
173702	Lekvattnet
173800	Östmark
173901	Vitsand
173902	Nyskoga
176000	Storfors
176100	Hammarö
176201	Ransäter
176202	Munkfors
176300	Forshaga
176400	Grums
176500	Silbodal
176600	Sunne, Del av
178000	Karlstad
178100	Kristinehamn
178200	Filipstad
178300	Hagfors
178401	Arvika Östra
178402	Arvika Västra
178501	Säffle
178502	Tveta
180101	Mosjö
180102	Täby
180201	Vintrosa
180202	Tysslinge
180203	Gräve
180301	Kil
180302	Ervalla
180303	Axberg
180304	Hovsta
180401	Rinkaby
180402	Glanshammar
180403	Ödeby
180404	Lillkyrka
180405	Götlunda
180501	Lännäs
180502	Asker
180601	Stora Mellösa
180602	Norrbyås
180701	Gällersta
180702	Ekeby
180801	Sköllersta
180802	Svennevad
180803	Bo
180901	Lerbäck
180902	Snavlunda
181000	Hammar

181101	Viby
181102	Tångeråsa
181200	Hallsberg, Del av
181301	Hardemo
181302	Kumla, Del av
181401	Hidinge
181402	Knista
181403	Kräcklinge
181404	Hackvad
181405	Edsberg
181501	Kvistbro
181502	Skagershult
181503	Nysund
181600	Grythyttan
181701	Hjulsjö
181702	Järnboås
181703	Nora Bergsförsamling
181704	Viker
181801	Guldsmedshyttan
181802	Linde
182001	Fellingsbro
182002	Fellingsbro Norra
182100	Ramsberg
182201	Ljusnarsberg Kbfd. (Ljusnarsberg, Del av)
182202	Hörkens Kbfd.
186000	Ramundeboda
186100	Hallsberg, Del av
186200	Degerfors
186300	Hällefors
186400	Ljusnarsberg Kbfd. (Ljusnarsberg, Del av)
186500	Näsby
188001	Nikolai
188002	Olaus Petri
188003	Långbro
188004	Almby
188100	Kumla, Del av
188201	Askersunds Stadsförsamling
188202	Askersunds Landsförsamling
188300	Karlskoga
188400	Nora Stadsförsamling
188500	Lindesberg
190101	Torpa
190102	Kung Karl, Del av
190103	Kungs-Barkarö
190104	Björskog
190201	Arboga Landsförsamling
190202	Himmeta
190203	Medåker

190204	Västra Skedvi
190301	Kolsva Södra Kbfd.
190302	Kolsva Norra Kbfd.
190401	Hed
190402	Skinnskatteberg
190403	Gunnilbo
190501	Odensvi
190502	Munktorp
190601	Kolbäck
190602	Rytterne
190603	Säby
190700	Sura
190801	Ramnäs
190802	Västervåla
191001	Karbenning
191002	Västerfärnebo
191003	Fläckebo
191101	Haraker
191102	Romfartuna
191103	Skultuna
191201	Lillhärad
191202	Dingtuna
191203	Västerås-Barkarö
191301	Irsta
191302	Kärrbo
191303	Kungsåra
191304	Ängsö
191305	Björksta
191401	Hubbo
191402	Tillberga
191403	Tortuna
191404	Sevalla
191501	Simtuna
191502	Frösthult
191503	Härnevi
191504	Torstuna
191505	Österunda
191506	Altuna
191600	Vittinge
191701	Västerlövsta
191702	Huddunge
191703	Enåker
191801	Norrby
191802	Tärna
191803	Kumla
191804	Kila
191900	Möklinta
192000	Nora

192101	Östervåla
192102	Harbo
196000	Kung Karl, Del av
196101	Hallstahammar
196102	Berg
196200	Norberg
198001	Västerås
198002	Lundby
198003	Badelunda
198004	Skerike
198101	Sala Stadsförsamling
198102	Sala Landsförsamling
198200	Fagersta (Västanfors)
198300	Köping
198401	Arboga Kbfd. (Del av Arboga Stadsförsamling)
198402	Säterbo Kbfd. (Del av Arboga Stadsförsamling)
200101	Horndals Kbfd.
200102	By Kbfd.
200201	Folkärna Kbfd. (Folkärna, Del av)
200202	Krylbo Kbfd., Del av
200300	Grytnäs
200401	Garpenberg
200402	Hedemora, Del av
200501	Husby Kbfd.
200502	Stjärnsunds Kbfd.
200503	Långshyttans Kbfd.
200600	Stora Skedevi Stora Skedvi
200701	Vika
200702	Hosjö
200800	Sundborn
200901	Grycksbo Kbfd. (Stora Kopparberg, Del av)
200902	Stora Kopparbergs Kbfd. (Stora Kopparberg, Del av)
200903	Aspeboda
201001	Svärdsjö
201002	Svartnäs
201100	Enviken
201201	Stora Tuna Kbfd. (Stora Tuna, Del av)
201202	Torsång
201301	Gustafs
201302	Silvberg
201401	Söderbärke
201402	Malingsbo
201500	Norrbärke, Del av
201600	Ludvika, Del av
201701	Grängesberg
201702	Grangärde
201800	Säfsnäs
201900	Nås

202000	Floda
202101	Järna Kbfd.
202102	Vansbro Kbfd.
202200	Äppelbo
202301	Tyngsjö F.D. Kapellag (Hedemora, Del av)
202302	Malungs församling i övrigt
202401	Lima Kbfd.
202402	Rörbäcksnäs Kbfd.
202500	Transtrand
202601	Mockfjärd
202602	Gagnef
202700	Ål
202800	Bjursås
202901	Leksand
202902	Djura
203000	Siljansnäs
203101	Rättvik
203102	Bingsjö-Dådran
203200	Boda
203300	Ore
203401	Skattunges F.D. Kapellag
203402	Orsa församling i övrigt
203500	Våmhus
203700	Sollerön
203801	Söromsjöns Kbfd.
203802	Venjans Kbfd.
203901	Evertsbergs Kbfd.
203902	Älvdalens Kbfd.
203903	Åsens Kbfd.
204000	Särna
204100	Idre
206000	Krylbo Kbfd., Del av + Folkärna, Del av
206100	Norrbärke, Del av
206200	Mora
208000	Falu Kristine församling
208100	Borlänge Kbfd. + Stora Tuna, Del av
208200	Säter
208300	Hedemora Utom Tyngsjö F.D. Kapellag (Hedemora, Del av)
208400	Avesta
208500	Ludvika, Del av
210101	Åmot
210102	Ockelbo
210200	Järbo
210300	Ovansjö, Del av
210400	Hofors
210500	Torsåker
210600	Årsunda
210700	Österfärnebo

210800	Hedesunda
210900	Valbo
211000	Hille
211100	Hamrånge
211201	Lingbo
211202	Skog
211301	Ljusne
211302	Söderala
211303	Bergvik
211304	Mo
211400	Rengsjö
211501	Trönö
211502	Norråla
211600	Enånger
211701	Njutånger
211702	Nianfors
211801	Segersta
211802	Hanebo
212001	Svabenverks F.D. Kapellag
212002	Alfta församling i övrigt
212101	Ovanåker
212102	Voxna
212201	Hamra
212202	Los
212301	Färila
212302	Kårböle
212400	Ramsjö
212500	Ljusdal, Del av
212600	Järvsö
212701	Undersvik
212702	Arbrå
212800	Delsbo
212901	Bjuråker
212902	Norrbo
213001	Forssa
213002	Hög
213101	Hälsingtuna
213102	Rogsta
213201	Ilsbo
213202	Harmånger
213203	Jättendal
213300	Gnarp
213400	Bergsjö
213500	Hassela
216000	Ovansjö, Del av
216100	Ljusdal, Del av
218001	Heliga Trefaldighet
218002	Staffan

218100	Sandviken
218201	Söderhamn
218202	Sandarne
218301	Katrinebergs F.D. Kapellag
218302	Annefors F.D. Kapellag
218303	Bollnäs församling i övrigt
218401	Huddiksvall
218402	Idenor
220100	Haverö
220200	Borgsjö Kbfd. (Borgsjö, Del av)
220300	Torp
220400	Stöde
220501	Sättna
220502	Selånger
220600	Tuna
220700	Attmar
220800	Njurunda
220900	Alnö
221001	Indal
221002	Holm
221003	Liden
221101	Ljustorp
221102	Hässjö
221103	Tynderö
221201	Häggdånger
221202	Stigsjö
221203	Viksjö
221204	Säbrå
221205	Hemsö
221300	Högsjö
221401	Nora
221402	Skog
221500	Nordingrå
221601	Vibyggerå
221602	Ullånger
221700	Bjärträ
221801	Stymäs
221802	Gålsjö F.D. Bruksförsamling (Boteå, Del av)
221803	Boteå församling i övrigt (Boteå, Del av)
221804	Överlänäs
221805	Sånga
221901	Dal
221902	Torsåker
221903	Ytterlänäs
222001	Graninge
222002	Långsele
222101	Ed
222102	Resele

222200	Helgum
222301	Edsele
222302	Ramsele
222400	Ådalsliden
222500	Junsele
222601	Fjällsjö
222602	Bodum
222700	Tåsjö
222801	Solbergs Kbfd. (Anundsjö, Del av)
222802	Anundsjö Kbfd. (Anundsjö, Del av)
222803	Skorped
222901	Sidensjö
222902	Nätra
223000	Mo
223100	Själevad
223200	Arnäs
223300	Grundsunda
223400	Gideå
223500	Björna
223600	Trehörningsjö
226000	Ånge Kbfd. (Borgsjö, Del av)
226100	Skön
226200	Timrå
228000	Härnösand
228101	Gustav Adolf
228102	Skönsmon
228200	Kramfors (Gudmundrå)
228301	Sollefteå
228302	Multrä
228400	Örnsköldsvik
230100	Fors
230201	Hällesjö
230202	Håsjö
230300	Ragunda
230401	Borgvattnet
230402	Stugun
230501	Bräcke
230502	Nyhem
230601	Sundsjö
230602	Revsund
230603	Bodsjö
230701	Hackås
230702	Sunne
230703	Näs
230801	Lockne
230802	Marieby
230803	Brunflo
230901	Rödön

230902	Näskott
230903	Aspås
230904	Ås
231001	Kyrkås
231002	Lit
231100	Häggenås
231201	Gåxsjö
231202	Hammerdal
231301	Ström
231302	Alanäs
231400	Frostviken
231500	Hotagen
231601	Laxsjö
231602	Föllinge
231701	Offerdals Kbfd.
231702	Rönnöfors Kbfd.
231800	Alsen
231901	Mattmar
231902	Mörsil
232000	Kall
232100	Åre
232200	Undersåker
232301	Hallen
232302	Marby
232303	Norderö
232401	Oviken
232402	Myssjö
232501	Storsjö
232502	Åsarne
232503	Klövsjö
232600	Berg
232700	Rätan
232801	Vemdalen
232802	Hede
232901	Ljusnedal
232902	Tännäs
233001	Linsell
233002	Sveg, Del av
233003	Älvros
233101	Överhogdal
233102	Ytterhogdal
233103	Ängersjö
233200	Lillhärdal
236000	Frösö
236100	Sveg, Del av
238000	Östersund
240101	Norrfors Kbfd.
240102	Nordmalings Kbfd.

240200	Hörnefors
240300	Bjurholm
240401	Degerfors Kbfd.
240402	Åmsele Kbfd.
240500	Vännäs Landskommuns Kbfd. (Vännäs, Del av)
240601	Umeå Södra Kbfd.
240602	Tavelsjö Kbfd.
240701	Sävars Övre Kbfd.
240702	Sävars Nedre Kbfd.
240800	Holmön
240901	Bygdeå Kbfd. (Bygdeå, Del av)
240902	Överklintens Kbfd. (Bygdeå, Del av)
240903	Robertsfors
241000	Nysätra
241100	Lövånger
241201	Burträsk
241202	Kalvträsk
241300	Bureå
241401	Skellefteå Landsförsamling Kbfd. (Skellefteå Landsförsamling, Del av)
241402	Bolidens Kbfd. (Skellefteå Landsförsamling, Del av)
241403	Kågedalen
241501	Byske
241502	Fällfors
241600	Jörn
241701	Bastuträsks Kbfd.
241702	Norsjö Kbfd.
241800	Malå
241900	Örträsk
242001	Lycksele Kbfd., Del av (Lycksele, Del av)
242002	Björksele Kbfd. (Lycksele, Del av)
242101	Stensele Kbfd.
242102	Umnäs Kbfd.
242201	Sorsele Kbfd.
242202	Gargnäs Kbfd.
242300	Tärna
242401	Dikanäs Kbfd. (Vilhelmina, Del av)
242402	Vilhelmina Kbfd., Del av (Vilhelmina, Del av)
242501	Dorotea
242502	Risbäck
242700	Fredrika
246000	Vännäs Köpings Kbfd. (Vännäs, Del av)
246100	Holmsund
246200	Vilhelmina Kbfd., Del av (Vilhelmina, Del av)
246300	Åsele
248000	Umeå Stadsförsamling
248100	Lycksele Kbfd., Del av (Lycksele, Del av)
248201	Sankt Olov

248202	Sankt Örjan
250100	Hortlax
250201	Piteå Kbfd.
250202	Markbygdens Kbfd.
250300	Norrjärden
250400	Älvsby, Del av
250501	Glommersträsks Kbfd.
250502	Arvidsjaur's Kbfd.
250601	Södra Bergnäs Kbfd.
250602	Arjeplogs Kbfd.
250700	Nederluleå
250800	Överluleå, Del av
250900	Edefors
251001	Puottoare Kbfd.
251002	Jokkmokks Kbfd.
251003	Porjus Kbfd.
251004	Kvikkjokks Kbfd.
251005	Vuollerims Kbfd.
251101	Råneå Nedre Kbfd.
251102	Råneå Övre Kbfd.
251201	Töre Kbfd.
251202	Morjärvs Kbfd.
251301	Överkalix Nedre Kbfd.
251302	Överkalix Övre Kbfd.
251400	Nederkalix
251501	Seskarö Kbfd. (Nedertorneå-Haparanda, Del av)
251502	Nedertorneå Kbfd. (Nedertorneå-Haparanda, Del av)
251600	Karl Gustav
251700	Hietaniemi
251801	Övertorneå Kbfd.
251802	Svansteins Kbfd.
251900	Korpilombolo
252000	Tärendö
252101	Pajala Kbfd. (Pajala, Del av)
252102	Kaunisvaara Kbfd. (Pajala, Del av)
252103	Muonionalusta
252200	Junosuando
252301	Gällivare Kbfd.
252302	Malmbergets Kbfd.
252303	Niilivaara Kbfd.
252304	Hakkas Kbfd.
252305	Nattavara Kbfd.
252306	Vitträsk's Kbfd.
252400	Karesuando
256000	Älvsby, Del av
258000	Luleå
258100	Piteå Stadsförsamling
258200	Överluleå, Del av

258300	Haparanda Kbfd. (Nedertorneå-Haparanda, Del av)
258401	Jukkasjärvi
258402	Vittangi
046000	Felaktig kod. Se relaterat dokument Fel i Kommun Församling FoB 60.
046101	Felaktig kod. Se relaterat dokument Fel i Kommun Församling FoB 60.
046102	Felaktig kod. Se relaterat dokument Fel i Kommun Församling FoB 60.
066200	Felaktig kod. Se relaterat dokument Fel i Kommun Församling FoB 60.
066301	Felaktig kod. Se relaterat dokument Fel i Kommun Församling FoB 60.
066302	Felaktig kod. Se relaterat dokument Fel i Kommun Församling FoB 60.
066303	Felaktig kod. Se relaterat dokument Fel i Kommun Församling FoB 60.
076101	Felaktig kod. Se relaterat dokument Fel i Kommun Församling FoB 60.
076102	Felaktig kod. Se relaterat dokument Fel i Kommun Församling FoB 60.
076200	Felaktig kod. Se relaterat dokument Fel i Kommun Församling FoB 60.
076301	Felaktig kod. Se relaterat dokument Fel i Kommun Församling FoB 60.
076302	Felaktig kod. Se relaterat dokument Fel i Kommun Församling FoB 60.
076400	Felaktig kod. Se relaterat dokument Fel i Kommun Församling FoB 60.
076501	Felaktig kod. Se relaterat dokument Fel i Kommun Församling FoB 60.
076502	Felaktig kod. Se relaterat dokument Fel i Kommun Församling FoB 60.
076603	Felaktig kod. Se relaterat dokument Fel i Kommun Församling FoB 60.
076900	Felaktig kod. Se relaterat dokument Fel i Kommun Församling FoB 60.
086101	Felaktig kod. Se relaterat dokument Fel i Kommun Församling FoB 60.
086102	Felaktig kod. Se relaterat dokument Fel i Kommun Församling FoB 60.
086300	Felaktig kod. Se relaterat dokument Fel i Kommun Församling FoB 60.
126201	Felaktig kod. Se relaterat dokument Fel i Kommun Församling FoB 60.
126202	Felaktig kod. Se relaterat dokument Fel i Kommun Församling FoB 60.

126400	Felaktig kod. Se relaterat dokument Fel i Kommun Församling FoB 60.
126601	Felaktig kod. Se relaterat dokument Fel i Kommun Församling FoB 60.
126602	Felaktig kod. Se relaterat dokument Fel i Kommun Församling FoB 60.
126603	Felaktig kod. Se relaterat dokument Fel i Kommun Församling FoB 60.
126800	Felaktig kod. Se relaterat dokument Fel i Kommun Församling FoB 60.
140200	Felaktig kod. Se relaterat dokument Fel i Kommun Församling FoB 60.
140501	Felaktig kod. Se relaterat dokument Fel i Kommun Församling FoB 60.
140502	Felaktig kod. Se relaterat dokument Fel i Kommun Församling FoB 60.
140503	Felaktig kod. Se relaterat dokument Fel i Kommun Församling FoB 60.
156301	Felaktig kod. Se relaterat dokument Fel i Kommun Församling FoB 60.
156302	Felaktig kod. Se relaterat dokument Fel i Kommun Församling FoB 60.
156303	Felaktig kod. Se relaterat dokument Fel i Kommun Församling FoB 60.
156304	Felaktig kod. Se relaterat dokument Fel i Kommun Församling FoB 60.
156305	Felaktig kod. Se relaterat dokument Fel i Kommun Församling FoB 60.
156306	Felaktig kod. Se relaterat dokument Fel i Kommun Församling FoB 60.
156600	Felaktig kod. Se relaterat dokument Fel i Kommun Församling FoB 60.

HhTypFoB60Lgh

Klassifikation	HhTypFoB60Lgh
Version	HhTypFoB60Lgh
Nivå	HhTypFoB60Lgh

Värden

Kod	Text
1	Kollektivt hushåll
2	Skriven på församlingen
3	Skriven på fastighet men ej hänförlig till någon lägenhet
4	Hushåll i bostadslägenhet med bostadsföreståndare
5	Hushåll i bostadslägenhet utan bostadsföreståndare (uppdelad lgh)

6	Obebodd men upplåten lägenhet
7	Obebodd och ledig lägenhet

HusTypFoB60

Klassifikation	HusTypFoB60
Version	HusTypFoB60
Nivå	HusTypFoB60

Värden

Kod	Text
0	Ej bostadshushåll inkl uppgift saknas
1	Enfamiljshus, ej radhus
2	Radhus
3	Tvåfamiljshus
4	Flerfamiljshus
5	Icke bostadshus

JordbOmrFoB60

Klassifikation	JordbOmrFoB60
Version	JordbOmrFoB60
Nivå	JordbOmrFoB60

Värden

Kod	Text
100	Malmöhus län, slättbygden
101	Kristianstads län, slättbygden
102	Hallands län, slättbygden
200	Malmöhus län, mellanbygden
201	Kristianstads län, mellanbygden
202	Blekinge län, slättbygden
203	Kalmar län, Kalmarslätten
210	Kalmar län, Öland
211	Gotlands län
300	Malmöhus län, skogsbygden
301	Kristianstads län, skogsbygden
302	Blekinge län, skogsbygden
303	Kalmar län, skogsbygden
304	Kronobergs län
305	Jönköpings län
306	Östergötlands län, södra skogsbygden
307	Hallands län, skogsbygden
308	Älvsborgs län, södra höglandet
309	Skaraborgs län, sydöstra höglandet

310	Kalmar län, norra kustlandet
311	Östergötlands län, södra kustbandet
320	Hallands län, norra Halland
321	Göteborgs- och Bohus län
322	Älvsborgs län, dalbygderna
400	Östergötlands län, Östgötaslätten
410	Älvsborgs län, slättbygden
411	Skaraborgs län, slättbygden
412	Skaraborgs län, Falbygden
500	Värmlands län, slättbygden
510	Örebro län, slättbygden
511	Södermanlands län
512	Stockholms stad och län
513	Uppsala län
514	Västmanlands län, slättbygden
601	Skaraborgs län, nordöstra höglandet
602	Örebro län, södra skogsbygden
603	Östergötlands län, norra skogsbygden
610	Älvsborgs län, Dalslands bergsbygd
611	Värmlands län, centrala och västra delen
620	Värmlands län, Bergslagen
621	Örebro län, Bergslagen
622	Västmanlands län, Bergslagen
623	Kopparbergs län, Bergslagen
630	Kopparbergs län, Östra Dalarne
631	Gävleborgs län, Gästrikland
701	Gävleborgs län, Hälsinglands kustland
702	Västernorrlands län, kustlandet
710	Värmlands län, norra Värmland
711	Kopparbergs län, mellanbygden
712	Gävleborgs län, inlandet
713	Västernorrlands län, inlandet
714	Jämtlands län, mellanbygden
720	Jämtlands län, Silurområdet
721	Västernorrlands län, Silurområdet
801	Västerbottens län, kustlandet
802	Norrbottnens län, kustlandet
810	Kopparbergs län, fjällbygden
811	Jämtlands län, fjällbygden
812	Västerbottens län, inlandet
813	Norrbottnens län, inlandet

KokFoB60LghHh

Klassifikation	KokFoB60LghHh
Version	KokFoB60LghHh
Nivå	KokFoB60LghHh

Värden

Kod	Text
0	Ej bostadshushåll inkl uppgift saknas
1	Kök
2	Kokvrå med matvrå
3	Kokvrå utan matvrå
4	Kokskåp
5	Varken kök, kokvrå eller kokskåp

KommunFoB60

Klassifikation	KommunFoB60
Version	KommunFoB60
Nivå	KommunFoB60

Värden

Kod	Text
0180	Stockholms stad
0202	Väddö
0203	Häverö
0204	Knutby
0205	Almunge
0206	Sjuhundra
0207	Lyhundra
0208	Frötuna
0209	Blidö
0210	Roslags-Länna
0211	Knivsta
0212	Skepptuna
0213	Märsta
0214	Upplands-Väsby
0215	Vallentuna
0216	Össeby
0217	Österåker
0218	Ljusterö
0219	Djurö
0220	Värmdö
0221	Gustavsberg
0222	Boo
0223	Järfälla
0224	Färingsö
0225	Ekerö
0226	Huddinge
0227	Botkyrka
0228	Salem
0229	Grödinge

0230	Östertälje
0231	Turinge
0232	Järna
0233	Sorunda
0234	Ösmo
0235	Västerhaninge
0236	Österhaninge
0238	Tyresö
0260	Täby
0261	Stocksund
0262	Danderyd
0263	Sollentuna
0264	Saltsjöbaden
0280	Nynäshamn
0281	Södertälje
0282	Nacka
0283	Sundbyberg
0284	Solna
0285	Djursholm
0286	Lidingö
0287	Vaxholm
0288	Norrtälje
0289	Östhammar
0290	Öregrund
0291	Sigtuna
0301	Åsunda
0302	Södra Trögd
0303	Norra Trögd
0304	Upplands-Bro
0305	Håbo
0306	Lagunda
0307	Södra Hagunda
0308	Norra Hagunda
0309	Bälinge
0310	Vaksala
0311	Rasbo
0312	Oland
0313	Dannemora
0314	Vattholma
0315	Björklinge
0316	Vendel
0317	Tierps Landskommun
0318	Söderfors
0319	Älvkarleby
0320	Västland
0321	Österlövsta
0322	Hållnäs
0360	Tierps Köping

0380	Uppsala
0381	Enköping
0401	Tunaberg
0402	Jönåker
0403	Björkvik
0404	Stigtomta
0405	Rönö
0406	Svärta
0407	Tystberga
0408	Vagnhärad
0409	Hölö
0411	Daga
0412	Åker
0413	Enhörna
0414	Stallarholmen
0415	Tosterö
0416	Vårfruberga
0417	Kafjärden
0418	Hällby
0419	Västra Rekarne
0420	Husby-Rekarne
0421	Ärla
0422	Mellösa
0423	Sparreholm
0424	Bettna
0425	Sköldinge
0426	Floda
0427	Stora Malm
0428	Västra Vingåker
0429	Julita
0460	Malmköping
0461	Gnesta
0480	Nyköping
0481	Oxelösund
0482	Flen
0483	Katrineholm
0484	Eskilstuna
0485	Torshälla
0486	Strängnäs
0487	Mariefred
0488	Trosa
0501	Godegård
0502	Tjällmo
0503	Borensberg
0504	Boberg
0505	Aska
0506	Östgöta-Dal
0507	Folkunga

0508	Alvastra
0509	Ödeshög
0510	Södra Göstring
0511	Vifolka
0512	Ydre
0513	Västra Kinda
0514	Södra Kinda
0515	Norra Kinda
0516	Björnsäter
0518	Landeryd
0519	Vårdnäs
0520	Södra Valkebo
0521	Norra Valkebo
0522	Kärna
0523	Vreta Kloster
0524	Åkerbo
0525	Norsholm
0526	Skärblacka
0527	Hällestad
0528	Hävla
0529	Kvillinge
0530	Kolmården
0531	Västra Vikbolandet
0532	Östra Vikbolandet
0533	Stegeborg
0534	Aspveden
0535	Ringarum
0536	Gryt
0560	Boxholm (Ekeby)
0561	Åtvidaberg (Åtvid)
0562	Finspång (Risinge)
0563	Valdemarsvik
0580	Linköping
0581	Norrköping
0582	Söderköping
0583	Motala
0584	Vadstena
0585	Skänninge
0586	Mjölby
0601	Ingatorp
0602	Höreda
0603	Solberga
0604	Bredestad
0605	Hullaryd
0606	Linderås
0607	Visingsö
0608	Skärstad
0609	Lekeryd

0610	Hakarp
0611	Tenhult
0612	Forserum
0613	Månsarp
0614	Bankeryd
0615	Norra Mo
0616	Södra Mo
0617	Gnosjö
0619	Villstad
0620	Burseryd
0621	Hylte
0622	Unnaryd
0623	Reftele
0624	Bredaryd
0625	Forsheda
0626	Bor
0627	Rydaholm
0628	Klevshult
0630	Vrigstad
0631	Malmbäck
0632	Norra Sandsjö
0633	Hjälmseryd
0634	Bäckaby
0635	Korsberga
0636	Nye
0637	Alseda
0638	Vetlanda Landskommun
0639	Björkö
0640	Lannaskede
0660	Mariannelund
0661	Norrahammar
0662	Gislaved
0663	Skillingaryd
0664	Bodafors
0665	Vaggeryd
0666	Anderstorp
0680	Jönköping
0681	Huskvarna
0682	Nässjö
0683	Värnamo
0684	Sävsjö
0685	Vetlanda
0686	Eksjö
0687	Tranås
0688	Gränna
0701	Åseda (Landskommun)
0702	Nottebäck
0703	Braås

0705	Älghult
0706	Hälleberga
0707	Ekeberga
0708	Algutsboda
0709	Älmeboda
0710	Ljuder
0711	Östra Torsås
0712	Linneryd
0713	Södra Sandsjö
0714	Väckelsång
0715	Urshult
0717	Mellersta Kinnevald
0718	Bergunda
0719	Rottne
0720	Lammhult
0721	Moheda
0722	Hjortsberga
0723	Vislanda
0724	Skatelöv
0725	Västra Torsås
0726	Virestad
0727	Stenbrohult
0728	Ryssby
0729	Hamneda
0730	Berga
0731	Annerstad
0732	Lidhult
0733	Göteryd
0760	Åseda
0761	Lessebo
0762	Hovmantorp
0763	Tingsryd
0764	Alvesta
0765	Älmhult
0766	Traryd
0767	Markaryd
0768	Lenhovda
0769	Almundsryd
0780	Växjö
0781	Ljungby
0801	Uknadalen
0802	Överum
0803	Tjust-Ed
0804	Loftahammar
0805	Gamleby
0806	Hallingeberg
0807	Gladhammar
0808	Hjorted

0809	Locknevi
0810	Södra Vi
0811	Sevede
0812	Tuna
0813	Misterhult
0814	Kristdala
0815	Vena
0816	Lönneberga
0817	Målilla
0819	Mörlunda
0820	Fagerhult
0821	Högsby
0822	Fliseryd
0823	Döderhult
0824	Ålem
0825	Alsterbro
0826	Ryssby
0827	Läckeby
0828	Dörby
0829	Ljungbyholm
0830	Södermöre
0831	Mortorp
0832	Madesjö
0833	Vissefjärda
0834	Torsås
0835	Söderåkra
0836	Ölands-Åkerbo
0837	Köpingsvik
0838	Gärdslösa
0839	Torslunda
0840	Mörbylånga
0841	Ottenby
0860	Hultsfred
0861	Mönsterås
0862	Emmaboda
0863	Virserum
0880	Kalmar
0881	Nybro
0882	Oskarshamn
0883	Västervik
0884	Vimmerby
0885	Borgholm
0901	Fårösund
0902	Lärbro
0903	Tingstäde
0904	Dalhem
0905	Romakloster
0906	Stenkumla

0907	Klintehamn
0908	Ljugarn
0909	Stånga
0910	Hemse
0911	Havdhem
0912	Hoburg
0960	Slite
0980	Visby
1001	Jämjö
1002	Sturkö
1003	Randala
1004	Lyckeby
1005	Rödeby
1006	Fridlevsstad
1007	Nättraby
1008	Hasslö
1009	Listerby
1010	Tving
1011	Ronneby Landskommun
1012	Hallabro
1013	Bräckne-Hoby
1014	Hällaryd
1015	Asarum
1016	Kyrkhult
1017	Jämshög
1018	Mörrum
1019	Gammalstorp
1020	Mjällby
1060	Olofström
1080	Karlskrona
1081	Ronneby
1082	Karlshamn
1083	Sölvesborg
1101	Tommarp
1102	Hammenhög
1103	Borrby
1104	Löderup
1105	Glemmingebro
1106	Onslunda
1107	Smedstorp
1108	Kivik
1109	Brösarp
1110	Degeberga
1111	Everöd
1112	Tollarp
1113	Träne
1114	Vä
1115	Fjälkinge

1116	Nosaby
1117	Ivetofta
1118	Näsum
1119	Oppmanna och Vånga
1120	Hjärsås
1121	Knislinge
1122	Araslöv
1123	Broby
1124	Glimmåkra
1125	Örkened
1126	Loshult
1127	Osby (Landskommun)
1128	Hästveda
1129	Vittsjö
1130	Bjärnum
1131	Stoby
1132	Vinslöv
1133	Sösdala
1134	Tyringe
1135	Riseberga
1136	Skånes-Fagerhult
1137	Örkelljunga
1138	Munka-Ljungby
1139	Östra Ljungby
1140	Kvidinge
1141	Ausås
1142	Barkåkra
1143	Hjärnarp
1144	Förlövsholm
1145	Västra Bjäre
1160	Tomelilla
1161	Åhus
1162	Bromölla
1163	Osby
1164	Vinslöv
1165	Perstorp
1166	Klippan
1167	Åstorp
1168	Båstad
1180	Kristianstad
1181	Simrishamn
1182	Ängelholm
1183	Hässleholm
1201	Brunnby
1202	Väsby
1203	Jonstorp
1204	Kattarp
1205	Ödåkra

1206	Mörarp
1207	Billesholm
1208	Kågeröd
1209	Ekeby
1210	Vallåkra
1212	Härslov
1213	Rönneberga
1214	Svalöv
1215	Teckomatorp
1216	Marieholm
1217	Röstånga
1218	Bosarp
1219	Harrie
1220	Dösjebro
1221	Löddeköpinge
1223	Fläddie
1224	Torn
1225	Södra Sandby
1226	Dalby
1227	Genarp
1228	Veberöd
1229	Bara
1230	Staffanstorp
1231	Burlöv
1232	Bunkeflo
1233	Vellinge
1234	Räng
1235	Skegrie
1236	Månstorp
1237	Oxie
1238	Alstad
1239	Gislöv
1240	Klagstorp
1241	Anderslov
1242	Vemmenhög
1243	Rydsgård
1244	Ljunits
1245	Herrestad
1246	Blentarp
1247	Östra Färs
1248	Vollsjö
1249	Bjärsjölagård
1250	Långaröd
1251	Östra Frosta
1252	Löberöd
1253	Skarhult
1254	Snogeröd
1255	Norra Frosta

1260	Bjuv
1261	Kävlinge
1262	Lomma
1263	Svedala
1264	Skurup
1265	Sjöbo
1266	Hörby
1267	Höör
1268	Furulund
1280	Malmö
1281	Lund
1282	Landskrona
1283	Hälsingborg
1284	Höganäs
1285	Eslöv
1286	Ystad
1287	Trelleborg
1288	Skanör med Falsterbo
1301	Hishult
1302	Våxtorp
1303	Karup
1304	Ränneslöv
1305	Knäred
1306	Laholms Landskommun
1307	Veinge
1308	Eldsberga
1309	Simlångsdalen
1310	Söndrum
1311	Harplinge
1312	Getinge
1313	Kvibille
1314	Enslöv
1315	Torup
1316	Årstad
1317	Morup
1318	Vinberg
1319	Vessigebro
1320	Ätran
1321	Ullared
1322	Himledalen
1323	Tvååker
1324	Träslöv
1325	Lindberga
1326	Veddige
1327	Värö
1328	Löftadalen
1329	Fjärås
1330	Onsala

1331	Särö
1332	Tölö
1333	Lindome
1360	Oskarström
1380	Halmstad
1381	Laholm
1382	Falkenberg
1383	Varberg
1384	Kungsbacka
1401	Landvetter
1402	Partille
1403	Råda
1404	Källered
1405	Askim
1406	Styrsö
1407	Öckerö
1408	Torslanda
1409	Tuve
1410	Säve
1411	Hermansby
1412	Ytterby
1413	Romelanda
1414	Kode
1415	Stenungsund
1416	Inlands Torpe
1417	Ljungskile
1418	Forshälla
1419	Tjörn
1420	Morlanda
1421	Tegneby
1422	Myckleby
1423	Skaftö
1424	Skredsvik
1425	Lane-Ryr
1426	Smögen
1427	Södra Sotenäs
1428	Tossene
1429	Stångenäs
1430	Munkedal
1431	Svarteborg
1432	Sörbygden
1433	Bullaren
1434	Kville
1435	Tanum
1436	Tjärnö
1437	Vette
1480	Göteborg
1481	Mölnadal

1482	Kungälv
1483	Marstrand
1484	Lysekil
1485	Uddevalla
1486	Strömstad
1501	Tössbo
1502	Lelång
1503	Steneby
1504	Dals-Ed
1505	Bäckefors
1506	Högsäter
1507	Färgelanda
1508	Ödeborg
1509	Kroppefjäll
1510	Skållerud
1511	Bolstad
1512	Brålanda
1513	Frändefors
1514	Västra Tunhem
1515	Södra Väne
1516	Bjärke
1517	Flundre
1518	Lödöse
1519	Skepplanda
1520	Starrkärr
1521	Nödinge
1522	Angered
1523	Stora Lundby
1524	Lerum
1525	Skallsjö
1526	Hemsjö
1527	Vårgårda
1529	Gäsene
1530	Hökerum
1531	Toarp
1532	Brämhult
1533	Fristad
1534	Sandhult
1535	Bollebygd
1536	Björketorp
1537	Sätilla
1538	Viskafors
1540	Fritsla
1541	Örby
1542	Västra Mark
1543	Horred
1544	Kungsäter
1545	Svansjö

1546	Högvald Högvad
1547	Kindaholm
1548	Axelfors
1549	Lysjö
1550	Länghem
1551	Limmared
1552	Tranemo
1553	Dalstorp
1554	Åsunden
1555	Redväg
1560	Bengtstors
1561	Mellerud
1562	Lilla Edet
1563	Kinna
1564	Skene
1565	Svenljunga
1566	Herrljunga
1580	Vänersborg
1581	Trollhättan
1582	Alingsås
1583	Borås
1584	Ulricehamn
1585	Åmål
1601	Tun
1602	Grästorp
1603	Essunga
1604	Vedum
1605	Larv
1606	Ryda
1607	Levene
1608	Järpås
1609	Örslösa
1610	Norra Kålland
1611	Kållands-Råda
1612	Vinninga
1613	Husaby
1614	Kinnekuille
1615	Valle
1616	Ardala
1617	Saleby
1618	Kvänum
1619	Vilske
1620	Frökind
1621	Vartofta
1622	Mullsjö
1623	Habo
1624	Fågelås
1625	Hökensås

1626	Fröjered
1627	Dimbo
1628	Stenstorp
1629	Gudhem
1630	Skultorp
1631	Värsås
1632	Binneberg
1633	Timmersdala
1634	Tidan
1635	Moholm
1636	Mölltorp
1637	Karlsborg
1638	Undenäs
1639	Ullervad
1640	Lugnås
1641	Hasslerör
1642	Lyrestad
1643	Amnehärad
1644	Hova
1645	Tiveden
1660	Vara
1661	Götene
1662	Tibro
1663	Töreboda
1680	Mariestad
1681	Lidköping
1682	Skara
1683	Skövde
1684	Hjo
1685	Tidaholm
1686	Falköping
1701	Visnum
1702	Väse
1703	Östra Fågelvik
1704	Ullvättern
1705	Kroppa
1706	Värmlandsberg
1707	Rämmen
1708	Finnskoga-Dalby
1709	Norra Ny
1710	Ekshärad
1711	Gustav Adolf
1712	Norra Råda
1713	Nyed
1714	Ullerud
1715	Stora Kil
1716	Grava
1717	Frykerud

1718	Nor
1719	Ed
1720	Värmlandsnäs
1721	Gillberga
1722	Svanskog
1723	Stavnäs
1724	Glava
1725	Sillerud
1726	Holmedal
1727	Töcksmark
1728	Järnskog
1729	Köla
1730	Eda
1731	Gunnarskog
1732	Älgå
1733	Brunskog
1734	Gräsmark
1735	Stora Sunne
1736	Lysvik
1737	Fryksände
1738	Östmark
1739	Vitsand
1760	Storfors
1761	Hammarö
1762	Munkfors
1763	Forshaga
1764	Grums
1765	Årjäng
1766	Sunne
1780	Karlstad
1781	Kristinehamn
1782	Filipstad
1783	Hagfors
1784	Arvika
1785	Säffle
1801	Mosjö
1802	Tysslinge
1803	Axberg
1804	Glanshammar
1805	Asker
1806	Stora Mellösa
1807	Ekeby och Gällersta
1808	Sköllersta
1809	Lerbäck
1810	Hammar
1811	Viby
1812	Hallsberg Landskommun
1813	Kumla Landskommun

1814	Lekeberg
1815	Svartå
1816	Grythyttan
1817	Noraskog
1818	Linde
1820	Fellingsbro
1821	Ramsberg
1822	Ljusnarsberg
1860	Laxå
1861	Hallsberg
1862	Degerfors
1863	Hällefors
1864	Kopparberg
1865	Frövi
1880	Örebro
1881	Kumla
1882	Askersund
1883	Karlskoga
1884	Nora
1885	Lindesberg
1901	Kung Karl
1902	Medåker
1903	Kolsva
1904	Skinnskatteberg
1905	Munktorp
1906	Kolbäck
1907	Sura
1908	Ramnäs
1910	Västerfärnebo
1911	Skultuna
1912	Dingtuna
1913	Kungsåra
1914	Tillberga
1915	Fjärdhundra
1916	Vittinge
1917	Västerlövsta
1918	Tärna
1919	Möklinta
1920	Nora
1921	Östervåla
1960	Kungsör
1961	Hallstahammar
1962	Norberg
1980	Västerås
1981	Sala
1982	Fagersta
1983	Köping
1984	Arboga

2001	By
2002	Folkärna
2003	Grytnäs
2004	Hedemora Landskommun
2005	Husby
2006	Stora Skedevi Stora Skedvi
2007	Vika
2008	Sundborn
2009	Stora Kopparberg
2010	Svärdsjö
2011	Enviken
2012	Stora Tuna
2013	Gustafs
2014	Söderbärke
2015	Norrbärke
2016	Ludvika landskommun
2017	Grangärde
2018	Säfsnäs
2019	Nås
2020	Floda
2021	Järna
2022	Äppelbo
2023	Malung
2024	Lima
2025	Transtrand
2026	Gagnef
2027	Ål
2028	Bjursås
2029	Leksand
2030	Siljansnäs
2031	Rättvik
2032	Boda
2033	Ore
2034	Orsa
2035	Våmhus
2037	Sollerön
2038	Venjan
2039	Älvdalen
2040	Särna
2041	Idre
2060	Krylbo
2061	Smedjebacken
2062	Mora
2080	Falun
2081	Borlänge
2082	Säter
2083	Hedemora
2084	Avesta

2085	Ludvika
2101	Ockelbo
2102	Järbo
2103	Ovansjö Landskommun
2104	Hofors
2105	Torsåker
2106	Årsunda
2107	Österfärnebo
2108	Hedesunda
2109	Valbo
2110	Hille
2111	Hamrånge
2112	Skog
2113	Söderala
2114	Rengsjö
2115	Norråla
2116	Enånger
2117	Njutånger
2118	Hanebo
2120	ALfta
2121	Ovanåker
2122	Los
2123	Färila
2124	Ramsjö
2125	Ljusdal landskommun
2126	Järvsö
2127	Arbrå
2128	Delsbo
2129	Bjuråker
2130	Forssa
2131	Hälsingtuna
2132	Harmånger
2133	Gnarp
2134	Bergsjö
2135	Hassela
2160	Storvik
2161	Ljusdal
2180	Gävle
2181	Sandviken
2182	Söderhamn
2183	Bollnäs
2184	Huddiksvall
2201	Haverö
2202	Borgsjö
2203	Torp
2204	Stöde
2205	Selånger
2206	Tuna

2207	Attmar
2208	Njurunda
2209	Alnö
2210	Indals-Liden
2211	Hässjö
2212	Säbrå
2213	Högsjö
2214	Noraström
2215	Nordingrå
2216	Ullånger
2217	Bjärträ
2218	Boteå
2219	Ytterlännäs
2220	Långsele
2221	Resele
2222	Helgum
2223	Ramsele
2224	Ådalsliden
2225	Junsele
2226	Fjällsjö
2227	Tåsjö
2228	Anundsjö
2229	Nätra
2230	Mo
2231	Själevad
2232	Arnäs
2233	Grundsunda
2234	Gideå
2235	Björna
2236	Trehörningsjö
2260	Ånge
2261	Skön
2262	Timrå
2280	Härnösand
2281	Sundsvall
2282	Kramfors
2283	Sollefteå
2284	Örnsköldsvik
2301	Fors
2302	Kälarne
2303	Ragunda
2304	Stugun
2305	Bräcke
2306	Revsund
2307	Hackås
2308	Brunflo
2309	Rödön
2310	Lit

2311	Häggenås
2312	Hammerdal
2313	Ström
2314	Frostviken
2315	Hotagen
2316	Föllinge
2317	Offerdal
2318	Alsen
2319	Mörsil
2320	Kall
2321	Åre
2322	Undersåker
2323	Hallen
2324	Oviken
2325	Övre Ljungdalen
2326	Berg
2327	Rätan
2328	Hede
2329	Tännäs
2330	Sveg
2331	Hogdal
2332	Lillhärdal
2360	Frösö
2361	Sveg
2380	Östersund
2401	Nordmaling
2402	Hörnefors
2403	Bjurholm
2404	Degerfors
2405	Vännäs (Landskommun)
2406	Umeå (Landskommun)
2407	Sävar
2408	Holmön
2409	Bygdeå
2410	Nysätra
2411	Lövånger
2412	Burträsk
2413	Bureå
2414	Skellefteå Landskommun
2415	Byske
2416	Jörn
2417	Norsjö
2418	Malå
2419	Örträsk
2420	Lycksele Landskommun
2421	Stensele
2422	Sorsele
2423	Tärna

2424	Vilhelmina Landskommun
2425	Dorotea
2427	Fredrika
2460	Vännäs
2461	Holmsund
2462	Vilhelmina
2463	Åsele
2480	Umeå
2481	Lycksele
2482	Skellefteå
2501	Hortlax
2502	Piteå Landskommun
2503	Norrjärden
2504	Älvsby (Landskommun)
2505	Arvidsjaur
2506	Arjeplog
2507	Nederluleå
2508	Överluleå (Landskommun)
2509	Edefors
2510	Jokkmokk
2511	Råneå
2512	Töre
2513	Överkalix
2514	Nederkalix
2515	Nedertorneå
2516	Karl Gustav
2517	Hietaniemi
2518	Övertorneå
2519	Korpilombolo
2520	Tärendö
2521	Pajala
2522	Junosuando
2523	Gällivare
2524	Karesuando
2560	Älvsbyn
2580	Luleå
2581	Piteå
2582	Boden
2583	Haparanda
2584	Kiruna

KvalGruppFoB60

Klassifikation	KvalGruppFoB60
Version	KvalGruppFoB60
Nivå	KvalGruppFoB60

Värden

Kod	Text
0	Ej bostadshushåll inkl uppgift saknas
1	VA+AV+WC+CV+bad+spis+kylskåp
2	VA+AV+WC+CV+bad
3	VA+AV+WC+CV
4	VA+AV+WC
5	VA+AV+CV
6	VA+AV
7	Saknar VA och AV
8	Ej möjligt att hänföra till kvalitetsgrupp

KylFoB60

Klassifikation	KylFoB60
Version	KylFoB60
Nivå	KylFoB60

Värden

Kod	Text
0	Ej bostadshushåll inkl uppgift saknas
1	Kylskåp finns
2	Kylskåp saknas

LanFoB60

Klassifikation	LanFoB60
Version	LanFoB60
Nivå	LanFoB60

Värden

Kod	Text
01	Stockholms stad
02	Stockholms län
03	Uppsala län
04	Södermanlands län
05	Östergötlands län
06	Jönköpings län
07	Kronobergs län
08	Kalmar län
09	Gotlands län
10	Blekinge län
11	Kristianstads län
12	Malmöhus län
13	Hallands län

14	Göteborgs och Bohus län
15	Älvsborgs län
16	Skaraborgs län
17	Värmlands län
18	Örebro län
19	Västmanlands län
20	Kopparbergs län
21	Gävleborgs län
22	Västernorrlands län
23	Jämtlands län
24	Västerbottens län
25	Norrbottnens län

LghTypFoB60

Klassifikation	LghTypFoB60
Version	LghTypFoB60
Nivå	LghTypFoB60

Värden

Kod	Text
00	Ej bostadshushåll inkl uppgift saknas
01	Ett kök eller ett rum
02	Ett rum och kokvrå
03	Två rum
04	Två rum och kokvrå
05	Tre eller flera rum
06	Tre eller flera rum och kokvrå
07	Ett rum och kök
08	Två rum och kök
09	Tre rum och kök
10	Fyra rum och kök
11	Fem rum och kök
12	Sex rum och kök
13	Sju rum och kök
14	Åtta rum och kök
15	Nio eller flera rum och kök
16	Uppgift saknas

PosttypFoB60

Klassifikation	PosttypFoB60
Version	PosttypFoB60
Nivå	PosttypFoB60

Värden

Kod	Text
1	Lägenhetspost, obebodd lägenhet
2	Hushållspost, bebodd lägenhet

RadhusFoB60

Klassifikation	RadhusFoB60
Version	RadhusFoB60
Nivå	RadhusFoB60

Värden

Kod	Text
0	Ej bostadshushåll inkl uppgift saknas
1	En bostadslägenhet på fastigheten
2	Två eller flera bostadslägenheter på fastigheten
3	Radhus

SpisFoB60

Klassifikation	SpisFoB60
Version	SpisFoB60
Nivå	SpisFoB60

Värden

Kod	Text
0	Ej bostadshushåll inkl uppgift saknas
1	Elspis med ugn
2	Gasspis med ugn
3	Varken elspis med ugn eller gasspis med ugn

StorKlasStadFoB60

Klassifikation	StorKlasStadFoB60
Version	StorKlasStadFoB60
Nivå	StorKlasStadFoB60

Värden

Kod	Text
0	Ej stad
1	Stad med minst 75 000 invånare
2	Stad med 50 000 - 74 999 invånare

3

Stad med 25 000 - 49 999 invånare

StorKlasStStadFoB60

Klassifikation	StorKlasStStadFoB60
Version	StorKlasStStadFoB60
Nivå	StorKlasStStadFoB60

Värden

Kod	Text
0	Övriga
1	Göteborgsregionen, inre zonen
2	Göteborgsregionen, yttre zonen
5	Stockholmsregionen, inre zonen
6	Stockholmsregionen, yttre zonen

StorKlasTatortFoB60Ind

Klassifikation	StorKlasTatortFoB60Ind
Version	StorKlasTatortFoB60Ind
Nivå	StorKlasTatortFoB60Ind

Värden

Kod	Text
00	Ingen tätort
01	200 - 499
02	500 - 999
03	1000 - 1999
04	2000 - 4999
05	5000 - 7999
06	8000 - 9999
07	10000 - 19999
08	20000 - 49999
09	50000 - 99999
10	100000 - w

TatoLopNrKomFoB60

Klassifikation	TatoLopNrKomFoB60
Version	TatoLopNrKomFoB60
Nivå	TatoLopNrKomFoB60

Värden

Kod	Text
018001	Stockholm

020200	Glesbygd
020201	Elmsta
020202	Grisslehamn
020203	Ortala (glesbygd)
020204	Simpnäs (glesbygd)
020301	Hallstavik
020302	Herräng
020303	Skebo
020400	Glesbygd
020401	Edsbro
020500	Glesbygd
020501	Almunge
020502	Lännaholm
020600	Glesbygd
020601	Finsta (glesbygd)
020602	Rimbo
020603	Rånäs bruk/station (glesbygd)
020700	Glesbygd
020701	Harg (glesbygd)
020702	Nysätra (glesbygd)
020703	Söderby-Karl (glesbygd)
020800	Glesbygd
020801	Gräddö (glesbygd)
020802	Spillersboda (glesbygd)
020900	Glesbygd
021000	Glesbygd
021001	Bergshamra
021002	Hästängen (glesbygd)
021100	Glesbygd
021101	Alsike
021102	Knivsta
021200	Glesbygd
021300	Glesbygd
021301	Märsta
021302	Rosersberg
021400	Glesbygd
021401	Bollstanäs
021402	Löwenströmska Lasarettet
021403	Odenslunda
021404	Upplands-Väsby
021500	Glesbygd
021501	Lindholmen (glesbygd)
021502	Vallentuna
021503	Täby station, del
021600	Glesbygd
021700	Glesbygd
021701	Resarö
021702	Rydbo

021703	Åkersberga
021800	Glesbygd
021803	Linanäs (glesbygd)
021900	Glesbygd
021901	Sandhamn (glesbygd)
022000	Glesbygd
022100	Glesbygd
022101	Gustavsberg
022200	Glesbygd
022201	Björknäs
022202	Kummelnäs
022300	Glesbygd
022301	Stockholm, del
022302	Jakobsberg
022303	Kallhäll
022304	Stäket
022400	Glesbygd
022401	Kungsberga (glesbygd)
022402	Stockby
022403	Söderberga (glesbygd)
022500	Glesbygd
022501	Drottningholm
022502	Tappström
022503	Träkvista
022600	Glesbygd
022601	Stockholm, del
022602	Fittja, del
022603	Handen, del
022604	Tullinge, del
022700	Glesbygd
022701	Botkyrka (glesbygd)
022702	Fittja, del
022703	Norsborg
022704	Tullinge, del
022705	Tumba, del
022800	Glesbygd
022801	Rönninge
022802	Tumba, del
022900	Glesbygd
022901	Tumba, del
022902	Vårsta
023000	Glesbygd
023001	Pershagen
023002	Södertälje, del
023100	Glesbygd
023101	Nykvarn
023200	Glesbygd
023201	Järna

023202	Mölnbo
023300	Glesbygd
023301	Sorunda
023302	St.Vika
023400	Glesbygd
023401	Ösmo
023500	Glesbygd
023501	Västerhaninge
023600	Glesbygd
023601	Dalarö
023602	Handen, del
023800	Glesbygd
023801	Lindalen
023802	Handen, del
023803	Tyresö
026000	Glesbygd
026001	Roslagnäsby, del
026002	Täby station, del
026101	Stockholm, del
026200	Glesbygd
026201	Stockholm, del
026202	Roslagnäsby, del
026300	Glesbygd
026301	Rotebro
026302	Sjöberg (glesbygd)
026303	Sollentuna
026304	Viby
026400	Glesbygd
026401	Saltsjöbaden
028000	Glesbygd
028001	Nynäshamn
028100	Glesbygd
028101	Södertälje, del
028200	Glesbygd
028201	Hästhagen
028202	Stockholm, del
028203	Älta
028301	Stockholm, del
028401	Stockholm, del
028501	Stockholm, del
028600	Glesbygd
028601	Brevik
028602	Lidingö
028603	Sticklinge Udde
028700	Glesbygd
028701	Oskar-Fredriksborg
028702	Vaxholm
028800	Glesbygd

028801	Norrtälje
028900	Glesbygd
028901	Forsmark (glesbygd)
028902	Harg
028903	Hargshamn
028904	Norrskedika
028905	Östhammar
029000	Glesbygd
029001	Öregrund
029100	Glesbygd
029101	Sigtuna
030100	Glesbygd
030101	Hummelsta (glesbygd)
030102	Tibble (glesbygd)
030103	Orresta, del (även del i Västmanlands län)
030200	Glesbygd
030300	Glesbygd
030301	Grillby
030302	Skolsta (glesbygd)
030400	Glesbygd
030401	Bro
030402	Kungsängen
030500	Glesbygd
030501	Bålsta
030600	Glesbygd
030601	Örsundsbro
030700	Glesbygd
030800	Glesbygd
030801	Brunna
030802	Järlåsa Station
030900	Glesbygd
030901	Bälinge (glesbygd)
030902	Lövstalöt (glesbygd)
031000	Glesbygd
031001	Bergsbrunna
031002	Marielund (glesbygd)
031100	Glesbygd
031200	Glesbygd
031201	Alunda
031202	Gimo
031203	Skoby
031300	Glesbygd
031301	Dannemora
031302	Österbybruk
031400	Glesbygd
031401	Skyttorp
031402	Storvreta
031403	Vattholma

031500	Glesbygd
031501	Björklinge
031600	Glesbygd
031601	Tobo
031602	Upplanda
031603	Örbyhus
031700	Glesbygd
031701	Mehede
031702	Månkarbo
031703	Tierp, del
031800	Glesbygd
031801	Söderfors
031900	Glesbygd
031901	Gårdskär
031902	Marma
031903	Skutskär, del (även del i Gävleborgs län)
031904	Älvkarleby
031905	Älvkarleö bruk
032000	Glesbygd
032001	Karholmsbruk
032002	Sandby (glesbygd)
032003	Västland (glesbygd)
032100	Glesbygd
032101	Lövstabruk (glesbygd)
032102	Skärplinge
032103	Åkerby (glesbygd)
032104	Österlövsta
032200	Glesbygd
032201	Fagerviken (glesbygd)
036000	Glesbygd
036001	Strömsberg
036002	Tierp, del
038000	Glesbygd
038001	Berthåga
038002	Gamla Uppsala
038003	Sunnersta
038004	S. Gottsunda (glesbygd)
038005	Ultuna (glesbygd)
038006	Uppsala
038100	Glesbygd
038101	Enköping
040100	Glesbygd
040101	Buskhyttan (glesbygd)
040102	Näverkvärn
040200	Glesbygd
040201	Enstaberg
040202	Jönåker
040203	Ålberga

040300	Glesbygd
040301	Björkvik (glesbygd)
040400	Glesbygd
040401	Stigtomta
040402	Vrena, del
040500	Glesbygd
040600	Glesbygd
040601	Oppeby, del
040700	Glesbygd
040701	Lästringe (glesbygd)
040702	Tystberga
040800	Glesbygd
040801	Vagnhärad
040900	Glesbygd
040901	Hölö
040902	Oaxen (glesbygd)
041100	Glesbygd
041101	Björnlunda
041102	Stjärnhov
041200	Glesbygd
041201	Åkers Krutbruk
041202	Åkers Styckebruk
041300	Glesbygd
041400	Glesbygd
041401	Stallarholmen
041500	Glesbygd
041501	Sundby
041600	Glesbygd
041700	Glesbygd
041701	Kjulås (glesbygd)
041702	Sal, del
041800	Glesbygd
041801	Hällbybrunn
041802	Kvicksund, del (även del i Västmanl. län)
041803	Rekarne
041900	Glesbygd
042000	Glesbygd
042001	Skogstorp, del
042002	Hällsta
042100	Glesbygd
042101	Hällberga
042102	Ärla
042200	Glesbygd
042201	Hälleforsnäs
042202	Mellösa
042300	Glesbygd
042301	Sparreholm
042302	Skebokvarn

042400	Glesbygd
042401	Bettna
042402	Vrena, del
042500	Glesbygd
042501	Kantorp
042502	Sköldinge
042503	Valla
042600	Glesbygd
042601	Bie
042700	Glesbygd
042701	Strångsjö
042702	Katrineholm, del
042800	Glesbygd
042801	Baggetorp
042802	Högsjö
042803	Vingåker
042900	Glesbygd
042901	Äsköping
046000	Glesbygd
046001	Malmköping
046100	Glesbygd
046101	Gnesta
048000	Glesbygd
048001	Nyköping
048002	Oppeby, del
048003	Skavsta (glesbygd)
048100	Glesbygd
048101	Oxelösund
048200	Glesbygd
048201	Flen
048300	Glesbygd
048301	Katrineholm, del
048400	Glesbygd
048401	Berga
048402	Eskilstuna
048403	Flacksta
048404	Måsta
048405	Odlaren
048406	Sal, del
048407	Skogstorp, del
048408	Ärna
048500	Glesbygd
048501	Torshälla
048600	Glesbygd
048601	Strängnäs
048700	Glesbygd
048701	Mariefred
048801	Trosa

050100	Glesbygd
050101	Medevi (glesbygd)
050102	Västra Ny Sjukhus
050200	Glesbygd
050201	Tjällmo
050300	Glesbygd
050301	Borensberg
050302	Karlsby
050303	Klockrike (glesbygd)
050400	Glesbygd
050401	Fornåsa
050402	Älvan
050403	Österstad (glesbygd)
050500	Glesbygd
050501	Motala, del
050502	Forsområdet
050503	Fågelsta
050600	Glesbygd
050601	Borghamn
050602	Skedet
050700	Glesbygd
050701	Väderstad
050800	Alvastra
050801	Hästholmen
050900	Glesbygd
050901	Ödeshög
051000	Glesbygd
051001	Strålnäs, del
051100	Glesbygd
051101	Mantorp
051102	Spångsholm
051103	Sya
051200	Glesbygd
051201	Asby (glesbygd)
051202	Rydsnäs
051203	Österbymo
051300	Glesbygd
051301	Kisa
051400	Glesbygd
051401	Horn
051402	Hycklinge
051500	Glesbygd
051501	Rimforsa
051502	Björkfors
051600	Glesbygd
051601	Björsäter
051800	Glesbygd
051801	Hackefors

051802	Hjulsbro
051900	Glesbygd
051901	Bostorp (glesbygd)
051902	Brokind (glesbygd)
051903	Vist
052000	Glesbygd
052001	Ulrika
052100	Glesbygd
052101	Sjögestad (glesbygd)
052102	Vikingstad
052103	Västerlösa (glesbygd)
052200	Glesbygd
052201	Malmslätt
052202	Jägarvallen
052300	Glesbygd
052301	Bergs Slussar
052302	Ljungsbro
052400	Glesbygd
052401	Askeby
052402	Gistad
052403	Tallboda
052500	Glesbygd
052501	Kimstad
052502	Norsholm
052600	Glesbygd
052601	Skärblacka
052602	Röbrinken
052700	Glesbygd
052701	Borggård
052702	Grytgöl
052703	Hällestad
052704	Ljusfallshammar
052705	Sonstorp
052800	Glesbygd
052801	Hävla (glesbygd)
052802	Igelfors
052803	Reimyre
052900	Glesbygd
052901	Herstabergr
052902	Hults Bruk (glesbygd)
052903	Jursla
052904	Simonstorp
052905	Åby
053000	Glesbygd
053001	Krokek
053002	Kvarsebo (glesbygd)
053003	Strömsfors (glesbygd)
053100	Glesbygd

053101	Ljunga, del
053200	Glesbygd
053201	Östra Husby
053202	Arkösund (glesbygd)
053300	Glesbygd
053400	Glesbygd
053401	Östra Ryd
053500	Glesbygd
053501	Gusum
053502	Ringarum
053600	Glesbygd
053601	Gryt
056000	Glesbygd
056001	Boxholm
056002	Strålnäs, del
056100	Glesbygd
056101	Berg
056102	Åtvidaberg
056200	Glesbygd
056201	Falla
056202	Finspång
056203	Lotorp
056204	Näs
056205	Torstorp (glesbygd)
056300	Glesbygd
056301	Valdemarsvik
058000	Glesbygd
058001	Linköping
058100	Glesbygd
058101	Ljunga, del
058102	Lindö
058103	Norrköping
058104	Smedby
058105	Svärtinge
058200	Glesbygd
058201	Söderköping
058300	Glesbygd
058301	Motala, del
058400	Glesbygd
058401	Vadstena
058500	Glesbygd
058501	Skänninge
058600	Glesbygd
058601	Mjölby
060100	Glesbygd
060101	Bruzaholm
060102	Hjältevad
060103	Ingatorp

060200	Glesbygd
060201	Hult
060202	Värne (glesbygd)
060300	Glesbygd
060301	Flisby
060302	Ormaryd (glesbygd)
060303	Anneberg
060304	Solberga
060400	Glesbygd
060401	Aneby, del
060402	Frinnaryd
060403	Sundhultsbrunn (glesbygd)
060500	Glesbygd
060501	Aneby, del
060502	Hullarydsby (glesbygd)
060600	Glesbygd
060700	Glesbygd
060701	Tunnerstad
060800	Glesbygd
060801	Kaxholm
060900	Glesbygd
060901	Lekeryd (glesbygd)
061000	Glesbygd
061001	Jönköping, del
061100	Glesbygd
061101	Barnarp
061102	Lockebo
061103	Odensjö (glesbygd)
061104	Tenhult
061200	Glesbygd
061201	Forsorum
061202	Äng
061203	Fredriksdal, del
061300	Glesbygd
061301	Månsarp
061302	Taberg
061400	Glesbygd
061401	Bankeryd
061402	Trånghalla
061500	Glesbygd
061501	Bottnaryd
061502	Ryds By (glesbygd)
061600	Glesbygd
061601	Hestra
061700	Glesbygd
061701	Gnosjö
061702	Hillerstorp
061703	Kulltorp

061704	Marieholm
061705	Nissafors
061900	Glesbygd
061901	Skeppshult
061902	Smålandsstenar
062000	Glesbygd
062001	Broaryd
062002	Burseryd
062100	Glesbygd
062101	Hyltebruk
062102	Landeryd
062200	Glesbygd
062201	Unnaryd
062300	Glesbygd
062301	Reftele
062302	Svanaholm (glesbygd)
062400	Glesbygd
062401	Bredaryd
062402	Lanna (glesbygd)
062500	Glesbygd
062501	Forsheda
062502	Kärda (glesbygd)
062600	Glesbygd
062601	Bor
062602	Osbruk
062700	Glesbygd
062701	Horda
062702	Rydaholm
062800	Glesbygd
062801	Klevshult (glesbygd)
063000	Glesbygd
063001	Hagafors (glesbygd)
063002	Hok
063003	Vrigstad
063100	Glesbygd
063101	Fredriksdal, del
063102	Malmbäck
063200	Glesbygd
063201	Grimstorp
063202	Sandsjöfors (glesbygd)
063300	Glesbygd
063301	Stockaryd
063302	Rörvik
063400	Glesbygd
063500	Glesbygd
063501	Österkorsberga
063600	Glesbygd
063601	Nye (glesbygd)

063602	Farstorp (glesbygd)
063603	Serarp (glesbygd)
063604	Stenberga (glesbygd)
063700	Glesbygd
063701	Holsby
063702	Kvillsfors
063703	Pauliström (glesbygd)
063704	Skede
063705	Ädelfors (glesbygd)
063800	Glesbygd
063801	Ekenässjön
063802	Bäckседа
063803	Vetlanda, del
063900	Glesbygd
063901	Björköby
063902	Stensjö (glesbygd)
064000	Glesbygd
064001	Landsbro
064002	Myresjö
066000	Glesbygd
066001	Mariannelund
066100	Glesbygd
066101	Jönköping, del
066102	Norrahammar
066200	Glesbygd
066201	Gislaved
066300	Glesbygd
066301	Skillingaryd
066400	Glesbygd
066401	Bodafors
066500	Glesbygd
066501	Vaggeryd
066600	Glesbygd
066601	Anderstorp
066602	Tokarp
066603	Törås (Inv. har överf. till Anderstorps tätort)
068000	Glesbygd
068001	Jönköping, del
068101	Jönköping, del
068200	Glesbygd
068201	Nässjö
068300	Glesbygd
068301	Hörle (glesbygd)
068302	Värnamo
068303	Åminne
068400	Glesbygd
068401	Sävsjö
068500	Glesbygd

068501	Vetlanda, del
068600	Glesbygd
068601	Eksjö
068700	Glesbygd
068701	Gripenberg
068702	Sommen
068703	Tranås
068800	Glesbygd
068801	Gränna
068802	Örserum (glesbygd)
070100	Glesbygd
070200	Glesbygd
070201	Klavreström, del
070202	Norrhult
070300	Glesbygd
070301	Braås
070302	Böksholm
070303	Klavreström, del
070500	Glesbygd
070501	Alsterfors (glesbygd)
070502	Fröseke
070503	Hohultslätt
070504	Älghult
070600	Glesbygd
070601	Målerås
070602	Gullaskröv
070603	Orrefors
070700	Glesbygd
070701	Kosta
070800	Glesbygd
070801	Boda Glasbruk
070802	Eriksmåla
070803	Johansfors
070804	Åfors
070900	Glesbygd
070901	Långasjö
070902	Rävemåla
070903	Yxnanäs (glesbygd)
070904	Älmeboda (glesbygd)
071000	Glesbygd
071001	Skruv
071100	Glesbygd
071101	Ingelstad
071102	Åryd
071200	Glesbygd
071201	Linneryd
071300	Glesbygd
071301	Dångebo

071302	Konga
071400	Glesbygd
071401	Väckelsång
071500	Glesbygd
071501	Urshult
071700	Glesbygd
071800	Glesbygd
071801	Bergsnäs, del
071802	Gemla
071900	Glesbygd
071901	Brittatorp (glesbygd)
071902	Rottne
071903	Sandsbro
071904	Åbyfors
072000	Glesbygd
072001	Lammhult
072100	Glesbygd
072101	Lidnäs
072102	Moheda
072103	Torpsbruk
072200	Glesbygd
072201	Hjortsberga
072300	Glesbygd
072301	Vislanda
072400	Glesbygd
072401	Grimslövs By (glesbygd)
072402	Grimslövs Station
072500	Glesbygd
072501	Lönashult (glesbygd)
072600	Glesbygd
072601	Eneryd
072602	Liatorp, del
072700	Glesbygd
072701	Liatorp, del
072702	Diö
072703	Möckeln
072800	Glesbygd
072801	Ryssby
072900	Glesbygd
072901	Hamneda (glesbygd)
073000	Glesbygd
073001	Dörarp (glesbygd)
073002	Lagan
073003	Vittaryd
073004	Åby
073100	Glesbygd
073101	Bolmen (glesbygd)
073200	Glesbygd

073201	Lidhult
073300	Glesbygd
073301	Delary
073302	Hallaryd (glesbygd)
076001	Åseda
076100	Glesbygd
076101	Lessebo
076200	Glesbygd
076201	Furuby (glesbygd)
076202	Hovmantorp
076300	Glesbygd
076301	Tingsryd
076400	Glesbygd
076401	Alvesta
076402	Benestad (glesbygd)
076500	Glesbygd
076501	Älmhult
076600	Glesbygd
076601	Strömsnäsbruk
076602	Traryd
076700	Glesbygd
076701	Markaryd
076702	Timsfors
076800	Glesbygd
076801	Lenhovda
076802	Sävsjöström
076900	Glesbygd
076901	Fridafors
076902	Häradsbäck
076903	Ryd
078000	Glesbygd
078001	Bergsnäs, del
078002	Växjö
078100	Glesbygd
078101	Ljungby
080100	Glesbygd
080101	Falerum
080102	Tingstorp (glesbygd)
080103	Ukna (glesbygd)
080200	Glesbygd
080201	Överum
080300	Glesbygd
080301	Edsbruk
080302	Helgenäs
080400	Glesbygd
080401	Loftahammar
080500	Glesbygd
080501	Björnsholm (glesbygd)

080502	Gamleby
080503	Odensvi (glesbygd)
080504	Piperskärr
080600	Glesbygd
080601	Ankarsrum
080700	Glesbygd
080701	Gunnebo
080800	Glesbygd
080801	Blankaholm
080802	Hjorted
080803	Mörtfors, del (glesbygd)
080804	Totebo
080900	Glesbygd
081000	Glesbygd
081001	Gullringen
081002	Södra Vi
081100	Glesbygd
081101	Frödinge
081102	Storebro
081200	Glesbygd
081201	Tuna
081300	Glesbygd
081301	Figeholm
081302	Fårbo
081303	Misterhult
081304	Mörtfors, del (glesbygd)
081400	Glesbygd
081401	Kristdala
081500	Glesbygd
081501	Hultsfred, del
081502	Vena
081600	Glesbygd
081601	Lönneberga
081602	Silverdalen
081700	Glesbygd
081701	Målilla Kyrkby
081702	Målilla Station
081703	Rosenfors, del
081900	Glesbygd
081901	Bockara
081902	Mörlunda
081903	Rosenfors, del
082000	Glesbygd
082001	Fagerhult
082002	Grönskåra
082100	Glesbygd
082101	Berga
082102	Fågelfors

082103	Högsby
082104	Ruda
082200	Glesbygd
082201	Finsjö
082202	Fliseryd
082300	Glesbygd
082301	Döderhult
082302	Emsfors, del
082303	Påskallavik
082304	Saltvik (glesbygd)
082400	Glesbygd
082401	Blomstermåla
082402	Sandbäckshult
082403	Timmernabben
082404	Ålems Kyrkby
082405	Ålems Station
082500	Glesbygd
082501	Bäckebo
082502	Alsterbo
082600	Glesbygd
082601	Rockneby
082700	Glesbygd
082701	Förlösa
082702	Lindsdal, del
082703	Läckeby
082800	Glesbygd
082801	Krafslösa
082802	Lindsdal, del
082803	Rinkabyholm
082804	Smedby
082900	Glesbygd
082901	Ljungbyholm
082902	Trekanten
082903	Vassmolösa, del
083000	Glesbygd
083001	Hagby
083002	Vassmolösa, del
083003	Gräsgärde (glesbygd)
083004	Halltorp
083100	Glesbygd
083101	Påryd
083102	Tvärskog (glesbygd)
083200	Glesbygd
083201	Flerohopp
083202	Flygsfors
083203	Madesjö
083204	Nybro, del
083205	Örsjö

083300	Glesbygd
083301	Lindås
083302	Vissefjärden
083400	Glesbygd
083402	Gullaboby (glesbygd)
083403	Torsås
083500	Glesbygd
083501	Söderåkra
083502	Bergkvara
083503	Brömsebro, del (även i Blekinge län)
083600	Glesbygd
083601	Byxelkrok
083602	Böda
083603	Löttorp
083604	Sandvik (glesbygd)
083700	Glesbygd
083701	Köpingsvik
083800	Glesbygd
083801	Gärdslösa (glesbygd)
083802	Långlöt (glesbygd)
083803	Runsten
083900	Glesbygd
083901	Färjestad
083902	Gårdby
083903	Norra Möckleby (glesbygd)
083904	Skogsby
084000	Glesbygd
084001	Kastlösa
084002	Mörbylånga
084003	Mörbylånga By
084004	Skärlov (glesbygd)
084005	Stenåsa
084006	Vickleby
084100	Glesbygd
084101	Degerhamn
084102	Grönhögen
086000	Glesbygd
086001	Hultsfred, del
086100	Glesbygd
086101	Emsfors, del
086102	Mönsterås
086200	Glesbygd
086201	Emmaboda
086300	Glesbygd
086301	Järforsen
086302	Virserum
088000	Glesbygd
088001	Kalmar

088100	Glesbygd
088101	Nybro, del
088200	Glesbygd
088201	Oskarshamn
088202	Saltvik, del
088300	Glesbygd
088301	Jenny
088302	Västervik
088400	Glesbygd
088401	Vimmerby
088501	Borgholm
090100	Glesbygd
090101	Fårösund
090200	Glesbygd
090201	Kappelshamn
090202	Lärbo
090300	Glesbygd
090301	Tingstäde (glesbygd)
090400	Glesbygd
090500	Glesbygd
090501	Katthammarsvik (glesbygd)
090502	Romakloster
090503	Roma Kyrkby
090600	Glesbygd
090601	Vibble
090700	Glesbygd
090701	Klintehamn
090800	Glesbygd
090801	Ljugarn
090900	Glesbygd
090901	Stånga
091000	Glesbygd
091001	Hemse
091002	Ronehamn (glesbygd)
091100	Glesbygd
091101	Havdhem
091200	Glesbygd
091201	Burgsvik
096000	Glesbygd
096001	Slite
098000	Glesbygd
098001	Visby
100100	Glesbygd
100101	Brömsebro, del (även i Kalmar län)
100102	Fågelmara
100103	Jämjö
100104	Torhamn
100200	Glesbygd

100201	Kullen (glesbygd)
100202	Sanda
100300	Glesbygd
100301	Ramdala
100400	Glesbygd
100401	Kättilsmåla (glesbygd)
100402	Lyckeby
100403	Torskors
100500	Glesbygd
100501	Rödeby
100502	Spjutsbygd, del
100600	Glesbygd
100601	Holmsjö
100602	Nävrögöl (glesbygd)
100603	Spjutsbygd, del
100700	Glesbygd
100701	Allatorp (glesbygd)
100702	Nättraby
100800	Glesbygd
100801	Hallarna
100802	Horn (glesbygd)
100803	Garpen
100900	Glesbygd
100901	Johannishus
100902	Kuggeboda (glesbygd)
100903	Listerby
101000	Glesbygd
101001	Alnaryd (glesbygd)
101002	Eringsboda
101003	Tving
101100	Glesbygd
101101	Hasslestad
101102	Kallinge
101103	Ronneby, del
101105	Saxemara (glesbygd)
101200	Glesbygd
101201	Backaryd
101202	Hallabro
101203	Bälganet
101300	Glesbygd
101301	Bräckne-Hoby
101400	Glesbygd
101401	Hällaryd
101402	Åryd
101500	Glesbygd
101501	Asarum
101502	Svängsta, del
101600	Glesbygd

101601	Kyrkhult
101602	Vilshult
101700	Glesbygd
101701	Gränum (glesbygd)
101702	Jämshög
101800	Glesbygd
101801	Mörrum
101802	Pukavik, del
101803	Svängsta, del
101900	Glesbygd
101901	Norje
101902	Pukavik, del
102000	Glesbygd
102001	Lörby
102002	Mjällby
102003	Hörvik
102004	Hanö
102005	Nogersund
102006	Hällevik
106000	Glesbygd
106001	Olofström
108000	Glesbygd
108001	Drottningkärr
108002	Karlskrona
108100	Glesbygd
108101	Ronneby, del
108102	Ronnebyhamn (glesbygd)
108200	Glesbygd
108201	Karlshamn
108202	Stärnö
108300	Glesbygd
108301	Sölvesborg
108302	Valje, del (även i Kristianstads län)
110100	Glesbygd
110101	Gärnsnäs
110102	Tommarp
110103	Vemmerlöv
110200	Glesbygd
110201	Hammenhög
110202	Östra Ingelstad (glesbygd)
110203	Vallby (glesbygd)
110300	Glesbygd
110301	Borrby
110302	Skillinge
110303	Örnahusen (glesbygd)
110400	Glesbygd
110401	Hedvigsdal (glesbygd)
110402	Löderup

110500	Glesbygd
110501	Glemmingebro
110502	Ingelstorp (glesbygd)
110600	Glesbygd
110601	Onslunda
110602	Spjutstorp
110603	Tranås
110700	Glesbygd
110701	Lunnarp
110702	Smedstorp
110800	Glesbygd
110801	Kivik
110802	Rörium (glesbygd)
110803	S:T Olof
110804	Södra Mellby (glesbygd)
110805	Vik
110806	Vitaby
110807	Vitemölla (glesbygd)
110900	Glesbygd
110901	Brösarp
110902	Ravlundabro (glesbygd)
111000	Glesbygd
111001	Degeberga
111002	Huaröd
111003	Maglehem
111004	Vittskövleby
111100	Glesbygd
111101	Everöd
111102	Östra Sönnarslöv
111200	Glesbygd
111201	Linderöd
111202	Tollarp
111300	Glesbygd
111301	Ovesholm, del (glesbygd)
111400	Glesbygd
111401	Gärds Köping
111402	Ovesholm, del (glesbygd)
111403	Skepparslöv
111404	Vä
111405	Öllsjö, del
111500	Glesbygd
111501	Bäckaskog
111502	Fjälkinge
111503	Håslöv, del
111504	Nymö
111505	Rinkaby
111506	Vanneberga
111600	Glesbygd

111601	Balsby
111602	Ekestad (glesbygd)
111603	Hammarlund (glesbygd)
111604	Kristianstad, del
111605	Palestina
111606	Torsebro, del
111607	Österslöv
111608	Håslöv, del
111700	Glesbygd
111701	Edenryd
111702	Gualöv
111703	Håkanryd
111704	Möllehusen (glesbygd)
111705	Råby (glesbygd)
111706	Valje, del (även i Blekinge län)
111800	Glesbygd
111801	Näsum
111900	Glesbygd
111901	Arkelstorp
112000	Glesbygd
112001	Hjärsås (glesbygd)
112002	Hylta (glesbygd)
112003	Immeln
112004	Sibbhult
112100	Glesbygd
112101	Hanaskog
112102	Knislinge
112200	Glesbygd
112201	Färlöv
112202	Torsebro, del
112203	Vinnö
112204	Önnestad
112205	Önnestads Backar
112300	Glesbygd
112301	Broby
112302	Östanå
112400	Glesbygd
112401	Boalt (glesbygd)
112402	Glimåkra
112500	Glesbygd
112501	Lönsboda
112600	Glesbygd
112601	Hökön
112602	Killeberg
112700	Glesbygd
112701	Marklund
112702	Osby, del
112800	Glesbygd

112801	Hästveda
112900	Glesbygd
112901	Emmaljunga
112902	Visseltofta (glesbygd)
112903	Vittsjö
113000	Glesbygd
113001	Bjärnum
113100	Glesbygd
113101	Ballingslöv
113102	Hässleholm, del
113200	Glesbygd
113201	Vinslöv, del
113300	Glesbygd
113301	Sösdala
113302	Tjörnarps
113303	Tormestorp
113400	Glesbygd
113401	Finja
113402	Röke
113403	Tyringe
113404	Västra Torup
113500	Glesbygd
113501	Ljungbyhed
113502	Riseberga (glesbygd)
113503	Skäralid (glesbygd)
113600	Glesbygd
113601	Skånes-Fagerhult
113602	Skånes-Värsjö (glesbygd)
113700	Glesbygd
113701	Örkelljunga
113702	Åsljunga
113703	Eket
113800	Glesbygd
113801	Munka-Ljungby
113900	Glesbygd
113901	Stidsvig
113902	Östra Ljungby
114000	Glesbygd
114001	Kvidinge
114100	Glesbygd
114101	Strövelstorp
114200	Glesbygd
114201	Skälderviken
114202	Vejbystrand
114300	Glesbygd
114301	Hjärnarp
114302	Tåstarp
114500	Glesbygd

114501	Torekov
114502	Västra Karup
114503	Båstad, del (även i Hallands län)
116000	Glesbygd
116001	Tomelilla
116100	Glesbygd
116101	Yngsjö
116102	Åhus
116200	Glesbygd
116201	Bromölla
116301	Osby, del
116401	Vinslöv, del
116500	Glesbygd
116501	Perstorp
116600	Glesbygd
116601	Forsby
116602	Hyllstofta
116603	Klippan
116604	Klippans Bruk
116605	Söndraby
116700	Glesbygd
116701	Hyllinge
116702	Nyvång
116703	Åstorp
116801	Båstad, del (även i Hallands län)
118000	Glesbygd
118001	Kristianstad, del
118002	Norra Åsum
118003	Öllsjö, del
118100	Glesbygd
118101	Simrishamn
118102	Brantevik
118103	Baskemölla
118104	Simrslund (glesbygd)
118105	Gladsax
118106	Gröstorp (glesbygd)
118107	Järrestad
118108	Simris
118200	Glesbygd
118201	Höja (glesbygd)
118202	Ängelholm
118203	Ängelholms Havsbud (glesbygd)
118300	Glesbygd
118301	Hässleholm, del
118302	Sjöröd
120100	Glesbygd
120101	Arild
120102	Höganäs, del

120103	Mölle
120104	Nyhamnsläge
120200	Glesbygd
120201	Höganäs, del
120202	Ingelstråde
120203	Lerberget
120204	Viken
120300	Glesbygd
120301	Jonstorp
120302	Mjöhult
120400	Glesbygd
120401	Hasslarp
120402	Kattarp
120403	Tånga
120500	Glesbygd
120501	Domsten
120502	Hittarp
120503	Allerum
120504	Ödåkra
120505	Fleninge (glesbygd)
120600	Glesbygd
120601	Mörarp
120602	Påarp
120700	Glesbygd
120701	Billesholm
120702	Ljungsgård
120703	Norra Vram
120704	Olstorp, del
120705	Södra Vram
120706	Södra Vrams Fälad
120800	Glesbygd
120801	Kågeröd
120900	Glesbygd
120901	Skromberga
121000	Glesbygd
121001	Gantofta
121002	Vallåkra
121200	Glesbygd
121201	Glumslöv
121202	Härslöv
121300	Glesbygd
121301	Asmundtorp
121302	Billeberga
121303	Häljarp, del
121304	Tågarp
121400	Glesbygd
121401	Svalöv
121500	Glesbygd

121501	Teckomatorp
121600	Glesbygd
121601	Marieholm
121700	Glesbygd
121701	Billinge
121702	Stockamöllan
121703	Röstånga
121800	Glesbygd
121801	Stehag
121900	Glesbygd
121901	Stora Harrie (glesbygd)
121902	Kävlinge, del
121903	Lilla Harrie
121904	Örtofta
122000	Glesbygd
122001	Annelövs Kyrkby
122002	Annelövs Station (glesbygd)
122003	Häljarp, Del Av
122004	Dösjebro
122005	Västra Karaby
122100	Glesbygd
122101	Löddeköpinge
122102	Barsebäcksby (glesbygd)
122103	Barsebäckshamn (glesbygd)
122300	Glesbygd
122301	Bjärred
122302	Flädie (glesbygd)
122400	Glesbygd
122401	Stångby
122402	Håstad (glesbygd)
122500	Glesbygd
122501	Södra Sandby
122502	Revingeby
122503	Revingehed, del (glesbygd)
122504	Flyingeby (glesbygd)
122600	Glesbygd
122601	Dalby
122602	Hällestad
122603	Björnstorp (glesbygd)
122700	Glesbygd
122701	Genarp
122800	Glesbygd
122801	Revingehed, del (glesbygd)
122802	Veberöd
122900	Glesbygd
122901	Holmeja (glesbygd)
122902	Klågerup
123000	Glesbygd

123001	Hjärup
123002	Staffanstorp
123100	Glesbygd
123101	Arlöv
123102	Burlövs Egna Hem (glesbygd)
123103	Åkarp
123200	Glesbygd
123201	Bunkeflo
123202	Bunkeflo Strand
123203	Klagshamn
123204	Tygelsjö
123205	Västra Klagstorp (glesbygd)
123300	Glesbygd
123301	Vellinge
123302	Hököpinge
123400	Glesbygd
123401	Höllviksnäs
123402	Västra Vemmerlöv
123501	Skegrie
123600	Glesbygd
123601	Arrie (glesbygd)
123602	Östra Grevie
123700	Glesbygd
123701	Käglinge
123702	Oxie
123703	Toarp (glesbygd)
123800	Glesbygd
123801	Alstads Station (glesbygd)
123900	Glesbygd
123901	Gislövs Läge
124000	Glesbygd
124001	Klagstorp
124002	Böste (glesbygd)
124003	Beddinge Läge
124004	Smygehamn
124005	Södra Åby
124100	Glesbygd
124101	Anderslöv
124200	Glesbygd
124201	Abbekås
124202	Skivarp
124300	Glesbygd
124301	Rydsgård
124400	Glesbygd
124401	Svarte
124500	Herrestad
124501	Köpingebro
124502	Svenstorp, del (även i Kristianstads län) (g)

124503	Stora Herrestad
124504	Sövestad
124505	Stora Köpinge (glesbygd)
124600	Glesbygd
124601	Blentarp (glesbygd)
124700	Glesbygd
124701	Klararöd (glesbygd)
124702	Lövestad
124703	Vanstad (glesbygd)
124704	Äsperöd
124800	Glesbygd
124801	Vollsjö
124802	Fränninge (glesbygd)
124900	Glesbygd
124901	Askeröd (glesbygd)
124902	Bjärsjölagård
124903	Östraby
125000	Glesbygd
125001	Önnköping
125100	Glesbygd
125101	Ludvigsborg
125102	Osbyholm
125200	Glesbygd
125201	Harlösa
125202	Löberöd, del
125300	Glesbygd
125301	Flyinge
125302	Kungshult (glesbygd)
125400	Glesbygd
125401	Sätofta, del
125402	Hurva
125403	Löberöd, del
125500	Glesbygd
125502	Norra Rörum
125503	Sätofta, del
126000	Glesbygd
126001	Bjuv
126002	Gunnarstorp
126003	Olstorp, del
126100	Glesbygd
126101	Kävlinge, del
126200	Glesbygd
126201	Lomma
126202	Alnarp
126300	Glesbygd
126301	Sjödiken
126302	Svedala
126400	Glesbygd

126401	Skurup
126500	Glesbygd
126501	Sjöbo
126600	Glesbygd
126601	Hörby
126700	Glesbygd
126701	Höör
126800	Glesbygd
126801	Furulund
128000	Glesbygd
128001	Malmö
128100	Glesbygd
128101	Lund
128200	Glesbygd
128201	Landskrona
128202	Tuna By (glesbygd)
128300	Glesbygd
128301	Hälsingborg
128401	Höganäs, del
128500	Glesbygd
128501	Eslöv
128600	Glesbygd
128601	Ystad
128700	Glesbygd
128701	Trelleborg
128801	Skanör med Falsterbo
130100	Glesbygd
130101	Hishult
130200	Glesbygd
130201	Våxtorp
130300	Glesbygd
130301	Skottorp
130302	Båstad, del (även i Kristianstads län)
130400	Glesbygd
130401	Vallberga
130402	Ränneslöv
130500	Glesbygd
130501	Knäred
130600	Glesbygd
130601	Lilla Tjärby
130700	Glesbygd
130701	Genevad
130702	Veinge
130800	Glesbygd
130801	Eldsberga
130802	Trönninge
130900	Glesbygd
130901	Simlångsdalen

130902	Skedala (glesbygd)
130903	Snöstorp
131000	Glesbygd
131001	Halmstad, del
131100	Glesbygd
131101	Gullbrandstorp
131102	Harplinge
131200	Glesbygd
131201	Getinge
131300	Glesbygd
131301	Kvibille (glesbygd)
131400	Glesbygd
131401	Sennan
131402	Åled
131500	Glesbygd
131501	Kinnared
131502	Rydöbruk
131503	Torup
131600	Glesbygd
131601	Heberg
131602	Slöinge
131603	Årstad (glesbygd)
131700	Glesbygd
131701	Eneskogstorp
131702	Glommen
131703	Långås
131800	Glesbygd
131801	Falkenberg, del
131802	Vinberg
131900	Glesbygd
131901	Vessigebro
132000	Glesbygd
132001	Fegen
132100	Glesbygd
132101	Ullared
132200	Glesbygd
132201	Skällinge (glesbygd)
132300	Glesbygd
132301	Tvååker
132400	Glesbygd
132401	Träslövsläge
132402	Varberg, del
132500	Glesbygd
132501	Tofta (glesbygd)
132502	Trönninge
132503	Varberg, del
132600	Glesbygd
132601	Veddige

132700	Glesbygd
132701	Bua
132800	Glesbygd
132801	Frillesås
132802	Åsa (glesbygd)
132900	Glesbygd
133000	Glesbygd
133100	Glesbygd
133200	Glesbygd
133201	Kungsbacka, del
133300	Glesbygd
133301	Annestorp
136000	Glesbygd
136001	Oskarström
138000	Glesbygd
138001	Halmstad, del
138100	Glesbygd
138101	Laholm
138200	Glesbygd
138201	Falkenberg, del
138202	Skreanäs
138300	Glesbygd
138301	Varberg, del
138400	Glesbygd
138401	Kungsbacka, del
140100	Glesbygd
140101	Härryda
140102	Landvetter
140200	Glesbygd
140201	Göteborg, del
140202	Jonsered
140203	Kåhög
140300	Glesbygd
140301	Djupedalsäng (glesbygd)
140302	Mölnlycke
140400	Glesbygd
140401	Kålleröd
140500	Glesbygd
140501	Askim
140502	Billdal
140503	Skintebo (glesbygd)
140600	Glesbygd
140601	Donsö
140602	Styrsö
140603	Vrångö
140700	Glesbygd
140701	Björkö
140702	Fotö

140703	Hyppeln (glesbygd)
140704	Hälsö
140705	Hönö
140706	Källö-Knipplan
140707	Rörö
140708	Öckerö
140800	Glesbygd
140801	Göteborg, del
140900	Glesbygd
140901	Glöstorp
140902	Göteborg, del
141000	Glesbygd
141001	Göteborg, del
141002	Säve
141100	Glesbygd
141200	Glesbygd
141201	Kungälv, del
141202	Kungälv Ytterby
141300	Glesbygd
141400	Glesbygd
141500	Glesbygd
141501	Stenungsund
141502	Svenshögen, del
141600	Glesbygd
141601	Lilla Edet, del (även i Älvsborgs län)
141700	Glesbygd
141701	Ljungskile
141702	Svenshögen, del
141800	Glesbygd
141900	Glesbygd
141901	Bleket
141902	Klädesholmen
141903	Kyrkesund
141904	Rönnäng
141905	Skärhamn
141906	Stora Dyrön
141907	Åstol
142000	Glesbygd
142001	Ellösa
142002	Gullholmen
142003	Hälleviksstrand
142004	Käringön
142005	Mollösund
142100	Glesbygd
142101	Henån (glesbygd)
142200	Glesbygd
142300	Glesbygd
142301	Fiskebäckskil

142302	Grundsund
142400	Glesbygd
142401	Kissleberg
142500	Glesbygd
142600	Glesbygd
142601	Hasselösund
142602	Smögen
142700	Glesbygd
142701	Gravarne
142702	Hovenäset
142703	Malmö
142704	Väjern
142800	Glesbygd
142801	Bovallstrand
142802	Hunnebostrand
142803	Ulebergshamn
142900	Glesbygd
142901	Brastad
142902	Rixö
143000	Glesbygd
143001	Munkedal
143100	Glesbygd
143101	Dingle
143102	Hällevadsholm
143200	Glesbygd
143201	Hedekas
143300	Glesbygd
143400	Glesbygd
143401	Fjällbacka
143402	Hamburgsund
143500	Glesbygd
143501	Grebbestad
143502	Havstensund
143503	Tanumshede
143600	Glesbygd
143700	Glesbygd
143701	Björneröd
148000	Glesbygd
148001	Göteborg, del
148002	Näset
148101	Göteborg, del
148200	Glesbygd
148201	Kungälv, del
148300	Glesbygd
148301	Marstrand
148400	Glesbygd
148401	Lysekil
148500	Glesbygd

148501	Uddevalla
148600	Glesbygd
148601	Strömstad
150100	Glesbygd
150101	Fengersfors
150102	Tösse Station
150200	Glesbygd
150201	Gustavsfors, del (även i Värmlands län)
150202	Skåpafors
150300	Glesbygd
150301	Billingsfors
150302	Dals Långed
150400	Glesbygd
150401	Ed
150500	Glesbygd
150501	Bäckefors
150600	Glesbygd
150601	Högsäter
150700	Glesbygd
150701	Färgelanda
150702	Stigen
150800	Glesbygd
150801	Ödeborg
150900	Glesbygd
150901	Dals Rostock
150902	Dalskog (glesbygd)
151000	Glesbygd
151001	Bränna
151002	Håverud
151003	Åsensbruk
151100	Glesbygd
151200	Glesbygd
151201	Brålanda
151300	Glesbygd
151400	Glesbygd
151401	Hol (glesbygd)
151402	Vargön
151403	Nordkroken (glesbygd)
151500	Glesbygd
151501	Halvorstorp
151502	Velanda (glesbygd)
151600	Glesbygd
151601	Gräfsnäs (glesbygd)
151602	Sollebrunn
151700	Glesbygd
151701	Sjuntorp
151702	Upphärad
151800	Glesbygd

151801	Göta, del
151802	Lödöse
151900	Glesbygd
152000	Glesbygd
152001	Alafors
152002	Nol
152003	Älvängen
152100	Glesbygd
152101	Nödinge
152102	Surte
152200	Glesbygd
152201	Agnesberg
152202	Hjällbo
152300	Glesbygd
152301	Gråbo
152302	Olofstorp
152400	Glesbygd
152401	Lerum
152500	Glesbygd
152501	Floda
152502	Tollered
152600	Glesbygd
152601	Västra Bodarne
152700	Glesbygd
152701	Vårgårda
152900	Glesbygd
152901	Annelund
152902	Fåglavik, del (även i Skaraborgs län)
152903	Ljung
153000	Glesbygd
153001	Hökerum
153100	Glesbygd
153101	Dalsjöfors
153102	Gånghester, del
153103	Målsryd
153104	Rångedala Station
153200	Glesbygd
153201	Brämhult
153300	Glesbygd
153301	Borgstena
153302	Fristad
153303	Frufällan
153304	Sparsör
153305	Tåsseryd (glesbygd)
153400	Glesbygd
153401	Ekås
153402	Hedared
153403	Sandared

153404	Sjömarken, del
153500	Glesbygd
153501	Bollebygd
153502	Hultafors
153503	Olsfors
153600	Glesbygd
153601	Rävlanda
153602	Hindås
153700	Glesbygd
153701	Sätilla
153800	Glesbygd
153801	Rydal
153802	Rydboholm
153803	Viskafors
154000	Glesbygd
154001	Fritsla
154100	Glesbygd
154101	Kinna, del
154102	Örby (glesbygd)
154103	Skene, del
154200	Glesbygd
154201	Björketorp
154300	Glesbygd
154301	Horred
154400	Glesbygd
154500	Glesbygd
154600	Glesbygd
154601	Mjöbäck (glesbygd)
154602	Älvsred
154603	Överlida
154700	Glesbygd
154800	Glesbygd
154801	Uddebo, del
154900	Glesbygd
154901	Aplared
154902	Hillared
154903	Sexdrega
155000	Glesbygd
155001	Dannike
155002	Länghem
155100	Glesbygd
155101	Limmared
155200	Glesbygd
155201	Rosenlud
155202	Sjötofta Station (glesbygd)
155203	Tranemo
155204	Uddebo, del
155300	Glesbygd

155301	Dalstorp
155302	Grimsås
155400	Glesbygd
155401	Gällstad
155402	Marbäck
155403	Rånnaväg
155404	Torsbo (glesbygd)
155405	Vegby
155500	Glesbygd
155501	Blidsberg
155502	Dalum
155503	Timmele
155504	Trädet
155505	Åsarp
156000	Glesbygd
156001	Bengtsfors
156100	Glesbygd
156101	Mellerud
156200	Glesbygd
156201	Göta, del
156202	Lilla Edet, del (även i Göteb.o.Bohus län)
156300	Glesbygd
156301	Kinna, del
156400	Glesbygd
156401	Skene, del
156402	Kinna, del
156501	Svenljunga
156600	Glesbygd
156601	Herrljunga
158000	Glesbygd
158001	Vänersborg
158100	Glesbygd
158101	Trollhättan
158200	Glesbygd
158201	Alingsås
158300	Glesbygd
158301	Borås
158302	Gånghester, del
158303	Lundaskog
158304	Ryda
158305	Sjömarken, del
158400	Glesbygd
158401	Ulricehamn
158500	Glesbygd
158501	Åmål
160100	Glesbygd
160101	Såtenäs Flottiljområde
160102	Såtenäs Villastad

160103	Tun (glesbygd)
160200	Glesbygd
160201	Grästorp
160300	Glesbygd
160301	Nossebro
160400	Glesbygd
160401	Vedum
160500	Glesbygd
160501	Tråvad
160502	Fåglavik, del (även i Älvsborgs län)
160600	Glesbygd
160601	Arentorp
160700	Glesbygd
160701	Stora Levene
160702	Håkantorp
160800	Glesbygd
160801	Järpås
160900	Glesbygd
161000	Glesbygd
161001	Tofta
161100	Glesbygd
161101	Lovene (glesbygd)
161200	Glesbygd
161201	Lidköping, del
161202	Vinninga
161300	Glesbygd
161301	Kinne-Kleva (t)
161302	Lundsbrunn
161400	Glesbygd
161401	Gössäter (glesbygd)
161402	Hällekis
161403	Årnäs
161404	Österäng Station (glesbygd)
161500	Glesbygd
161501	Axvall
161502	Varnhem (glesbygd)
161600	Glesbygd
161601	Ardala (glesbygd)
161700	Glesbygd
161701	Saleby
161800	Glesbygd
161801	Jung
161802	Kvänum
161803	Öttum (glesbygd)
161900	Glesbygd
161901	Floby
162000	Glesbygd
162001	Kinnarp

162002	Slutarp
162100	Glesbygd
162101	Kättilstorp
162102	Vartofta
162200	Glesbygd
162201	Mullsjö
162202	Sandhem
162300	Glesbygd
162301	Habo
162302	Furusjö
162400	Glesbygd
162401	Hjo, del
162500	Glesbygd
162501	Madängsholm
162502	Tidaholm, del
162600	Glesbygd
162601	Blikstorp
162602	Korsberga
162700	Glesbygd
162701	Dimbo By (glesbygd)
162800	Glesbygd
162801	Stenstorp
162900	Glesbygd
162901	Torbjörnstorp (glesbygd)
163000	Glesbygd
163001	Skultorp
163002	Skövde, del
163100	Glesbygd
163101	Igelstorp (glesbygd)
163200	Glesbygd
163201	Frösve-Stöpen (glesbygd)
163202	Väring
163300	Glesbygd
163301	Timmersdala
163400	Glesbygd
163402	Tidan
163500	Glesbygd
163501	Moholm
163600	Glesbygd
163601	Fagersanna
163602	Karlsborg, del
163603	Mölltorp
163700	Glesbygd
163701	Karlsborg, del
163800	Glesbygd
163801	Forsvik
163802	Hanken
163803	Udenäs Kyrkby (glesbygd)

163900	Glesbygd
163901	Ullervad
164000	Glesbygd
164100	Glesbygd
164200	Glesbygd
164201	Lyrestad
164202	Sjötorp
164300	Glesbygd
164301	Gullspång, del (även i Värmlands län)
164302	Otterbäcken
164303	Skagersvik
164304	Torsvid (glesbygd)
164400	Glesbygd
164401	Hova
164402	Gårdsjö
164403	Älgarås
164500	Glesbygd
164501	Finnerödja
166000	Glesbygd
166001	Vara
166100	Glesbygd
166101	Götene
166200	Glesbygd
166201	Hörnebro
166202	Tibro
166300	Glesbygd
166301	Töreboda
168000	Glesbygd
168001	Krontorp (glesbygd)
168002	Mariestad
168003	Radbyn
168100	Glesbygd
168101	Lidköping, del
168200	Glesbygd
168201	Skara
168300	Glesbygd
168301	Skövde, del
168400	Glesbygd
168401	Hjo, del
168501	Tidaholm, del
168600	Glesbygd
168601	Falköping
170100	Glesbygd
170101	Björneborg
170102	Bäckhammar
170103	Gullspång, del (även i Skaraborgs län)
170200	Glesbygd
170201	Väse

170300	Glesbygd
170301	Skattkärr
170400	Glesbygd
170500	Glesbygd
170501	Nykroppa
170600	Glesbygd
170601	Brattfors (glesbygd)
170602	Nordmark
170603	Persberg
170604	Filipstad, del
170700	Glesbygd
170701	Lesjöfors
170800	Glesbygd
170801	Höljes
170802	Likenäs
170803	Långav
170804	Sysslebäck
170900	Glesbygd
170901	Ambjörby
170902	Stöllet
171000	Glesbygd
171001	Edebäck, del
171002	Kyrkheden
171100	Glesbygd
171200	Glesbygd
171201	Edebäck, del
171202	Råda
171203	Sunnemo (glesbygd)
171204	Uddeholm
171300	Glesbygd
171301	Blombacka
171302	Edsgatan, del (glesbygd)
171303	Lindfors
171304	Molkom
171400	Glesbygd
171401	Deje
171402	Mölnbacka (glesbygd)
171500	Glesbygd
171501	Kil
171600	Glesbygd
171601	Hynboholm (glesbygd)
171602	Skåre
171603	Karlstad, del
171700	Glesbygd
171800	Glesbygd
171801	Edsvalla
171802	Norsborn
171803	Vålberg

171900	Glesbygd
171901	Borgvik
171902	Grums, del
171903	Liljedal (glesbygd)
171904	Segmon
172000	Glesbygd
172001	Värmlands Bro
172100	Glesbygd
172101	Nysäter (glesbygd)
172200	Glesbygd
172201	Svaneholm
172300	Glesbygd
172301	Klässbol (glesbygd)
172302	Stömne (glesbygd)
172400	Glesbygd
172401	Glava Glasbruk (glesbygd)
172402	Glava Kyrkby
172500	Glesbygd
172600	Glesbygd
172601	Gustavsfors, del (även i Älvsborgs län)
172700	Glesbygd
172701	Töcksfors
172800	Glesbygd
172801	Koppom
172900	Glesbygd
173000	Glesbygd
173001	Charlottenberg
173002	Eda Glasbruk
173003	Åmotfors
173100	Glesbygd
173200	Glesbygd
173201	Ottebol (glesbygd)
173300	Glesbygd
173301	Edane
173302	Högboda
173400	Glesbygd
173401	Uddheden
173500	Glesbygd
173501	Rottneros
173502	Västra Ämtervik
173600	Glesbygd
173601	Lysvik
173700	Glesbygd
173701	Oleby
173702	Torsby
173800	Glesbygd
173801	Östmark
173900	Glesbygd

176000	Glesbygd
176001	Storfors
176100	Glesbygd
176101	Lövnäs
176102	Skoghall
176200	Glesbygd
176201	Munkfors
176202	Mossängen (glesbygd)
176300	Glesbygd
176301	Forshaga
176400	Glesbygd
176401	Grums, del
176402	Åshammar (glesbygd)
176500	Glesbygd
176501	Årjäng
176600	Glesbygd
176601	Sunne
178000	Glesbygd
178001	Edsgatan, del (glesbygd)
178002	Karlstad, del
178100	Glesbygd
178101	Kristinehamn
178200	Glesbygd
178201	Filipstad, del
178300	Glesbygd
178301	Hagfors
178400	Glesbygd
178401	Arvika
178402	Jössefors
178500	Glesbygd
178501	Säffle
180100	Glesbygd
180101	Mosås
180102	Närkes Marieberg, del
180200	Glesbygd
180201	Garphyttan
180202	Lannabruk, del
180203	Latorpsbruk
180204	Vintrosa
180300	Glesbygd
180301	Lillån
180302	Hovsta
180303	Kvinnerstatorp
180304	Ölmbrotorp
180305	Ervalla Station (glesbygd)
180306	Avdala, del (glesbygd)
180400	Glesbygd
180401	Glanshammar

180500	Glesbygd
180501	Anstorp (glesbygd)
180502	Askersby (glesbygd)
180503	Breven
180504	Hampetorp (glesbygd)
180505	Kilsmo
180506	Närkes Vinö (glesbygd)
180507	Odensbacken, del
180508	Tybble (glesbygd)
180600	Glesbygd
180601	Odensbacken, del
180700	Glesbygd
180701	Ekeby (glesbygd)
180702	Gryt (glesbygd)
180703	Kvarntorp, del
180704	Södra Bro (glesbygd)
180800	Glesbygd
180801	Hjortkvarn
180802	Kvarntorp, del
180803	Pålsboda
180804	Sköllersta
180805	Svennevad (glesbygd)
180900	Glesbygd
180901	Mariedamm
180902	Rönneshyttan
180903	Kårberg (glesbygd)
180904	Skyllberg (glesbygd)
180905	Åsbro
181000	Glesbygd
181001	Olshammar
181002	Hammar
181003	Åmmeberg
181004	Zinkgruvan
181100	Glesbygd
181101	Vretstorp
181102	Östansjö
181200	Glesbygd
181201	Hallsberg, del
181202	Långängen
181300	Glesbygd
181301	Hallsberg, del
181302	Hällabrottet
181303	Kumla, del
181304	Sannahed
181305	Åbytorp
181400	Glesbygd
181401	Fjugesta
181402	Hidingebro Station (glesbygd)

181403	Lannabruk, del
181404	Skärmartorp (glesbygd)
181405	Villingsberg (glesbygd)
181500	Glesbygd
181501	Gropen
181502	Hasselfors
181503	Kvistbro (glesbygd)
181504	Mullhyttan
181505	Svartå
181506	Åtorp (glesbygd)
181600	Glesbygd
181601	Gryhyttan
181602	Hammarn, del
181700	Glesbygd
181701	Bredsjö
181702	Dalkarlsberg (glesbygd)
181703	Gyttorp
181704	Klacka-Lerberg (glesbygd)
181705	Nora, del
181706	Nyhyttan (glesbygd)
181707	Pershyttan
181708	Striberg
181709	Vikersvik (glesbygd)
181710	Åshyttan
181800	Glesbygd
181801	Fanthyttan (glesbygd)
181802	Gusselby
181803	Lindesberg, del
181804	Storå
181805	Vedevåg
182000	Glesbygd
182001	Fellingsbro
182002	Oppboga (glesbygd)
182003	Rockhammar
182004	Ullersäter, del (glesbygd)
182100	Glesbygd
182101	Ramsberg
182102	Stråssa
182200	Glesbygd
182201	Basttjärn (glesbygd)
182202	Högfors
182203	Hörken
182204	Kopparberg, del
182205	Silverhöjden
182206	Ställberg
182207	Ställdalen
182208	Yxsjöberg
186000	Glesbygd

186001	Laxå
186002	Röfors
186100	Glesbygd
186101	Hallsberg, del
186200	Glesbygd
186201	Degerfors
186202	Strömtorp
186300	Glesbygd
186301	Hammarn, del
186302	Hällefors
186303	Sikfors
186304	Silvergruvan (glesbygd)
186401	Kopparberg, del
186500	Glesbygd
186501	Avdala, del (glesbygd)
186502	Frövi
186503	Ullersäter, del (glesbygd)
186504	Vanneboda (glesbygd)
188000	Glesbygd
188001	Adolfsberg
188002	Brickbacken
188003	Närkes Marieberg, del
188004	Ormesta (glesbygd)
188005	Örebro
188100	Glesbygd
188101	Kumla, del
188200	Glesbygd
188201	Askersund
188300	Glesbygd
188301	Karlskoga
188400	Glesbygd
188401	Nora, del
188500	Glesbygd
188501	Lindesberg, del
190100	Glesbygd
190101	Kungsör, del
190102	Valskog
190200	Glesbygd
190300	Glesbygd
190301	Gisslarbo (glesbygd)
190302	Kolsva
190400	Glesbygd
190401	Färna
190402	Karmansbo (glesbygd)
190403	Källfallet
190404	Riddarhyttan
190405	Skinnskatteberg
190500	Glesbygd

190501	Munktorp
190600	Glesbygd
190601	Borgåsund (glesbygd)
190602	Herrskogen
190603	Kolbäck
190604	Kvicksund, del (även i Södermanlands län)
190605	Mölnatorp
190606	Strömsholm (glesbygd)
190607	Sörstafors
190700	Glesbygd
190701	Surahammar
190800	Glesbygd
190801	Ramnäs
190802	Seglingsberg
190803	Virso Bruk
190804	Virso Station
190805	Ängelsberg
191000	Glesbygd
191001	Hedåker (glesbygd)
191002	Karbennings Station
191003	Rosshyttan (glesbygd)
191004	Salbohed
191005	Sätrabrunn (glesbygd)
191006	Västerfärnebo
191100	Glesbygd
191101	Skultuna
191200	Glesbygd
191201	Dingtuna
191300	Glesbygd
191301	Orresta, del (även i Uppsala län)
191302	Orresta Station (glesbygd)
191303	Ullvi
191400	Glesbygd
191401	Hökåsen
191402	Tillberga
191500	Glesbygd
191501	Fjärdhundra
191600	Glesbygd
191601	Morgongåva
191602	Vittinge
191700	Glesbygd
191701	Heby
191702	Runhällen
191800	Glesbygd
191801	Ransta
191900	Glesbygd
191901	Möklinta
192000	Glesbygd

192001	Tärnsjö
192100	Glesbygd
192101	Harbo
192102	Östervåla
196000	Glesbygd
196001	Kungsör, del
196100	Glesbygd
196101	Hallstahammar
196200	Glesbygd
196201	Norberg
198000	Glesbygd
198001	Västerås
198100	Glesbygd
198101	Broddbo
198102	Sala
198200	Glesbygd
198201	Fagersta
198300	Fagersta
198301	Köping
198400	Glesbygd
198401	Arboga
198402	Ekbacken
200100	Glesbygd
200101	Horndal
200102	Hede (glesbygd)
200200	Glesbygd
200201	Avesta, del
200202	Fors
200300	Glesbygd
200301	Avesta, del
200400	Glesbygd
200401	Garpenberg
200402	Hedemora, del
200403	Ingvallsbenning
200404	Intrånget
200405	Vikmanshyttan
200406	Västerby
200500	Glesbygd
200501	Dala-Husby
200502	Långshyttan
200503	Stjärnsund
200600	Glesbygd
200601	Arkhyttan (glesbygd)
200700	Glesbygd
200701	Korsnäs, del
200702	Vika Kyrkby
200703	Strand (glesbygd)
200800	Glesbygd

200801	Sundborn
200900	Glesbygd
200901	Bäckeåhagen
200902	Falun, del
200903	Grycksbo
200904	Korsnäs, del
201000	Glesbygd
201001	Bengtsheden
201002	Borgärdet
201003	Linghed
201004	Lumsheden
201005	Svartnäs (glesbygd)
201006	Vintjärn
201100	Glesbygd
201101	Enviken (glesbygd)
201102	Röndalen
201103	Övertånger (glesbygd)
201200	Glesbygd
201201	Borlänge, del
201202	Halvarsgårdarna
201203	Idkerberget
201204	Matsknutsgårdarna
201205	Norr Amsberg (glesbygd)
201206	Ornäs
201207	Repbäcken
201208	Romme
201209	Skomsarby (glesbygd)
201210	Tuna-Hästberg
201211	Tylla
201300	Glesbygd
201301	Enbacka
201302	Moraby
201303	Naglarby
201304	Norbo (glesbygd)
201305	Solvarbo
201400	Glesbygd
201401	Vad
201402	Söderbärke
201500	Glesbygd
201501	Ludvika, del
201502	Smedjebacken, del
201600	Glesbygd
201601	Blötberget
201602	Gonäs
201603	Håksberg
201604	Klenshyttan (glesbygd)
201605	Ludvika, del
201606	Sörvik

201700	Glesbygd
201701	Grangärde
201702	Grängesberg
201703	Nyhammar
201704	Saxdalen
201705	Sunnansjö
201800	Glesbygd
201801	Fredriksberg
201900	Glesbygd
201901	Nås
202000	Glesbygd
202001	Björbo
202002	Dala-Floda
202100	Glesbygd
202101	Dala-Järna
202102	Vansbro
202200	Glesbygd
202201	Rågsveden
202202	Opsaheden
202203	Ovanheden
202300	Glesbygd
202301	Gärdås
202302	Malung
202303	Malungsfors
202304	Vallerås (glesbygd)
202305	Yttermalung
202306	Öje
202400	Glesbygd
202401	Lima
202402	Limedsforsen
202403	Torgåsmon (glesbygd)
202500	Glesbygd
202501	Sälen
202502	Sörsjön (glesbygd)
202503	Transtrand
202600	Glesbygd
202601	Borgsheden (glesbygd)
202602	Brötjärna
202603	Bäsna
202604	Djurmo
202605	Djurås
202606	Mjälgen
202607	Gagnef
202608	Mockfjärd
202609	Myrholm (glesbygd)
202610	Nordanhölen
202611	Sifferbo
202700	Glesbygd

202701	Insjön
202702	Sätra (glesbygd)
202800	Glesbygd
202801	Bjursås
202802	Sågmyra
202900	Glesbygd
202901	Djura
202902	Hedby (glesbygd)
202903	Hjortsnäs
202904	Häradsbygden
202905	Leksand
202906	Rönnäs Västra (glesbygd)
202907	Rönnäs Östra (glesbygd)
202908	Tibble
202909	Tällberg
202910	Ullvi
202911	Västanvik
202912	Yttermo
203000	Glesbygd
203001	Almo (glesbygd)
203002	Alvik (glesbygd)
203003	Fornby (glesbygd)
203004	Siljansnäs
203100	Glesbygd
203101	Backa
203102	Born (glesbygd)
203103	Nedre Gärdsjö
203104	Rättvik
203105	Röjeråsen (glesbygd)
203106	Söderås
203107	Vikarbyn
203108	Västberga
203109	Övre Gärdsjö (glesbygd)
203200	Glesbygd
203201	Boda
203202	Gulleråsen
203203	Kärvåsen (glesbygd)
203300	Glesbygd
203301	Arvet
203302	Dalfors
203303	Furudal
203304	Sunnanhed (glesbygd)
203305	Östanvik
203400	Glesbygd
203401	Digerberget
203402	Hansjö
203403	Kallmora
203404	Orsa

203405	Skattungbyn
203406	Slättberg
203407	Stackmora
203500	Glesbygd
203501	Bäck (glesbygd)
203502	Kumbelnäs
203503	Våmhus
203700	Glesbygd
203701	Gesunda
203702	Ryssa, del
203703	Sollerön
203800	Glesbygd
203801	Venjan
203900	Glesbygd
203901	Blyberg
203902	Brunnsberg
203903	Evertsberg
203904	Klitten
203905	Kåtila
203906	Rot
203907	Västermyckeläng
203908	Åsen
203909	Älvdalen
204000	Glesbygd
204001	Särna
204002	Särnaheden (glesbygd)
204100	Glesbygd
204101	Idre
206000	Glesbygd
206001	Avesta, del
206100	Glesbygd
206101	Smedjebacken, del
206200	Glesbygd
206201	Bonäs
206202	Färnäs
206203	Garsås
206204	Kråkberg
206205	Långlet (glesbygd)
206206	Mora
206207	Nusnäs
206208	Oxberg
206209	Ryssa, del
206210	Selja
206211	Vika Station
206212	Vinäs
206213	Öna
206214	Östnor
208000	Glesbygd

208001	Falun, del
208100	Glesbygd
208101	Borlänge, del
208200	Glesbygd
208201	Bispberg
208202	Säter
208301	Hedemora, del
208401	Avesta, del
208500	Glesbygd
208501	Ludvika, del
210100	Glesbygd
210101	Jädraås
210102	Ockelbo
210103	Åmot
210200	Glesbygd
210201	Järbo
210300	Glesbygd
210301	Backberg
210302	Hammarby
210303	Jäderfors (glesbygd)
210304	Kungsgården
210305	Stensätra
210306	Storvik, del
210307	Västerberg
210308	Åshammar
210400	Glesbygd
210401	Fagersta (glesbygd)
210402	Hofors
210403	Långnäs (glesbygd)
210404	Robertsholm
210500	Glesbygd
210501	Bergvreten
210502	Bodågruvan
210503	Hästbo (glesbygd)
210504	Tjärnäs (glesbygd)
210505	Torsåker
210600	Glesbygd
210601	Årsunda
210700	Glesbygd
210701	Österfärnebo
210702	Gysinge
210800	Glesbygd
210801	Bäck (glesbygd)
210802	Hedesunda
210900	Glesbygd
210901	Forsbacka
210902	Furuvik
210903	Gävle, del

210904	Skutskär, del (även i Uppsala län)
210905	Valbo
210906	Ytterharnäs
211000	Glesbygd
211001	Björke (glesbygd)
211002	Gävle, del
211003	Trödje (glesbygd)
211004	Åbyggeby
211100	Glesbygd
211101	Axmarby
211102	Bergby
211103	Hagsta
211104	Hamrångefjärden
211105	Norrundet
211106	Totra
211200	Glesbygd
211201	Lingbo
211202	Skog
211300	Glesbygd
211301	Askesta (glesbygd)
211302	Bergvik
211303	Karmor
211304	Ljusne
211305	Marma
211306	Marmaskogen (glesbygd)
211307	Sandarne, del
211308	Sunnanå
211309	Söderdala
211310	Vallvik
211311	Vansäter
211400	Glesbygd
211500	Glesbygd
211501	Söderhamn, del
211600	Glesbygd
211601	Enånger
211700	Glesbygd
211701	Iggesund
211702	Njutånger
211800	Glesbygd
211801	Kilafors
211802	Sibo
212000	Glesbygd
212001	Alfta
212002	Runemo
212003	Viksjöfors, del
212100	Glesbygd
212101	Edsbyn
212102	Ovanåker

212103	Viksjöfors, del
212104	Voxnabruk (glesbygd)
212105	Östra Roteberg
212200	Glesbygd
212201	Los
212202	Fågelsjö (glesbygd)
212203	Hamra
212204	Tandsjöborg
212300	Glesbygd
212301	Färila
212302	Korskrogen
212303	Kårböle
212400	Glesbygd
212401	Holmsveden
212402	Ramsjö
212500	Glesbygd
212501	Hennan
212502	Hybo
212503	Ljusdal, del
212504	Nore
212505	Tallåsen
212600	Glesbygd
212601	Järvsö
212700	Glesbygd
212701	Arbrå
212702	Vallsta
212703	Lottefors, del
212800	Glesbygd
212801	Delsbo
212802	Fredriksfors (glesbygd)
212900	Glesbygd
212901	Bjuråkers Kyrkby (glesbygd)
212902	Brännås (glesbygd)
212903	Friggesund
212904	Strömbacka
213000	Glesbygd
213001	Näsviken
213002	Sörforsa
213100	Glesbygd
213101	Hudiksvall, del
213102	Sanna
213200	Glesbygd
213201	Harmånger
213202	Ilsbo (glesbygd)
213203	Mellanfjärden (glesbygd)
213204	Stocka
213205	Strömsbruk
213206	Sågtäkten (glesbygd)

213207	Vattrång (glesbygd)
213300	Glesbygd
213301	Byn
213302	Gnarp (t)
213400	Glesbygd
213401	Bergsjö
213402	Älgered (glesbygd)
213500	Glesbygd
213501	Hassela Kyrkby
213502	Kyrkbacken
216000	Glesbygd
216001	Storvik, del
216100	Glesbygd
216101	Ljusdal, del
218000	Glesbygd
218001	Gävle, del
218100	Glesbygd
218101	Boänge (glesbygd)
218102	Högbo
218103	Lövbacken (glesbygd)
218104	Sandviken
218105	Östanby
218106	Östanå
218200	Glesbygd
218201	Sandarne, del
218202	Söderhamn, del
218300	Glesbygd
218301	Bollnäs
218302	Freluga (glesbygd)
218303	Gruvberget (glesbygd)
218304	Hällbo (glesbygd)
218305	Lottefors, del
218400	Glesbygd
218401	Hudiksvall, del
220100	Glesbygd
220101	Östavall
220102	Överturingen (glesbygd)
220200	Glesbygd
220201	Alby
220202	Borgsjöbyn
220203	Erikslund
220300	Glesbygd
220301	Fränsta
220302	Ljungaverk
220303	Torpshammar
220400	Glesbygd
220401	Stöde
220500	Glesbygd

220501	Kovland (glesbygd)
220502	Sundsvall, del
220600	Glesbygd
220601	Matfors
220700	Glesbygd
220701	Lucksta
220800	Glesbygd
220801	Essvik
220802	Juniskär
220803	Kvissleby
220804	Njurundabommen
220805	Skottsunda
220806	Stockvik
220807	Svartvik
220900	Glesbygd
220901	Alvik
220902	Gustavsberg
220903	Ankarsvik
220904	Hovid
221000	Glesbygd
221001	Indal
221002	Liden
221003	Järkvissle (glesbygd)
221100	Glesbygd
221101	Stavreviken (glesbygd)
221102	Söråker
221200	Glesbygd
221201	Härnösand, del
221202	Norrstig
221203	Älandsbro
221300	Glesbygd
221301	Gustavsvik (glesbygd)
221302	Ramvik
221303	Utansjö
221304	Veda
221400	Glesbygd
221401	Klockestrand, del
221402	Nyadal
221403	Herrskog
221500	Glesbygd
221501	Mjällom
221502	Nordingråvallen
221600	Glesbygd
221601	Docksta
221602	Sundbron
221700	Glesbygd
221701	Klockestrand, del
221702	Köja

221703	Lugnvik
221704	Marieberg
221705	Sandslån, del
221800	Glesbygd
221801	Undrom (glesbygd)
221900	Glesbygd
221901	Väja, del
221902	Bollstabruk
221903	Nyland
221904	Sandslån, del
221905	Prästmon (glesbygd)
222000	Glesbygd
222001	Långsele
222002	Österfors
222100	Glesbygd
222101	Forsmo (glesbygd)
222200	Glesbygd
222201	Helgum (glesbygd)
222300	Glesbygd
222301	Edsele
222302	Ramsele
222303	Finfors
222400	Glesbygd
222401	Näsåker
222402	Betåsen
222500	Glesbygd
222501	Junsele
222502	Vallen (glesbygd)
222600	Glesbygd
222601	Backe
222602	Rossön
222700	Glesbygd
222701	Hoting
222702	Kyrktåsjö
222703	Norråker
222704	Tjärnmyrberget (glesbygd)
222800	Glesbygd
222801	Bredbyn
222802	Kubbe
222803	Mellansel
222804	Myckelgensjö
222805	Skorped
222806	Solberg
222900	Glesbygd
222901	Köpmanholmen
222902	Bjästa
222903	Åmynnet
222904	Näske (glesbygd)

223000	Glesbygd
223001	Moliden
223100	Glesbygd
223101	Billsta
223102	Själevad
223103	Västerhus
223104	Örnsköldsvik, del
223105	Överhörnäs
223200	Glesbygd
223201	Arnäsvall
223202	Bonäset
223203	Örnsköldsvik, del
223300	Glesbygd
223301	Husum
223400	Glesbygd
223401	Gideåvallen (glesbygd)
223500	Glesbygd
223501	Björna
223502	Hemling (glesbygd)
223503	Långviksmon
223504	Nyliden
223600	Glesbygd
223601	Trehörningsjö
226001	Ånge
226100	Glesbygd
226101	Skönvik
226102	Sundsvall, del
226103	Tunadal
226200	Glesbygd
226201	Ri
226202	Sörberge
226203	Vivsta
228000	Glesbygd
228001	Härnösand, del
228100	Glesbygd
228101	Sundsvall, del
228200	Glesbygd
228201	Frånö
228202	Kramfors
228203	Lunde
228204	Sandviken
228205	Sprängsviken
228206	Strömnäs
228207	Svanö
228208	Väja, del
228300	Glesbygd
228301	Sollefteå
228401	Örnsköldsvik

230100	Glesbygd
230101	Bispfors
230102	Bispgården
230200	Glesbygd
230201	Kälarne
230300	Glesbygd
230301	Hammarstrand
230302	Krångede (glesbygd)
230303	Ragunda
230304	Överammer (glesbygd)
230400	Glesbygd
230401	Borgvattnet (glesbygd)
230402	Stugun
230500	Glesbygd
230501	Bräcke
230502	Nyhem
230600	Glesbygd
230601	Fjällsta (glesbygd)
230602	Gällö
230603	Pilgrimstad
230604	Stavre (glesbygd)
230700	Glesbygd
230701	Fåker (glesbygd)
230702	Hackås
230703	Orrviken (glesbygd)
230800	Glesbygd
230801	Brunflo
230802	Ope
230803	Tandsbyn
230900	Glesbygd
230901	Dvärsätt (glesbygd)
230902	Krokom
230903	Näliden
230904	Vaplan
230905	Ytterån
231000	Glesbygd
231001	Lit
231100	Glesbygd
231101	Häggenås (glesbygd)
231102	Häggesta (glesbygd)
231200	Glesbygd
231201	Hammerdal
231300	Glesbygd
231301	Alanäs (glesbygd)
231302	Havsnäs (glesbygd)
231303	Näsviken (glesbygd)
231304	Strömsund
231305	Tullingsås (glesbygd)

231306	Ulriksfors
231400	Glesbygd
231401	Gäddede
231500	Glesbygd
231600	Glesbygd
231601	Föllinge
231602	Laxsjö
231700	Glesbygd
231701	Kaxås (glesbygd)
231702	Ede (glesbygd)
231703	Änge
231800	Glesbygd
231801	Trångsviken
231900	Glesbygd
231901	Mattmar (glesbygd)
231902	Mörsil
232000	Glesbygd
232001	Kall (glesbygd)
232100	Glesbygd
232101	Duved
232102	Handöl (glesbygd)
232103	Storlien
232104	Ånn
232105	Åre
232200	Glesbygd
232201	Järpen
232202	Svensta
232203	Undersåker
232300	Glesbygd
232301	Hallen
232400	Glesbygd
232401	Myrviken (glesbygd)
232500	Glesbygd
232501	Skålan (glesbygd)
232502	Åsarna
232600	Glesbygd
232601	Hoverberg
232602	Svenstavik
232700	Glesbygd
232701	Norra Rätansbyn
232702	Södra Rätansbyn
232800	Glesbygd
232801	Hede
232802	Hedeviken
232803	Långå (glesbygd)
232804	Norra Hede
232805	Vemdalen
232900	Glesbygd

232901	Tännäs (glesbygd)
232902	Funäsdalen
233000	Glesbygd
233001	Linsell
233002	Ulvkälla
233003	Älvros
233100	Glesbygd
233101	Ytterhogdal
233200	Glesbygd
233201	Lillhärdal
236000	Glesbygd
236001	Frösö Lager (glesbygd)
236002	Frösön
236003	Valla
236101	Sveg
238000	Glesbygd
238001	Östersund
240100	Glesbygd
240101	Håkenäs (glesbygd)
240102	Hörnsjö (glesbygd)
240103	Levar
240104	Lögdeå
240105	Nordmaling
240106	Norrfors
240107	Nyåker
240108	Rundvik
240200	Glesbygd
240201	Hörnefors
240202	Norrbyn
240300	Glesbygd
240301	Balsjö (glesbygd)
240302	Bjurholm
240400	Glesbygd
240401	Granön
240402	Harrseleforsen (glesbygd)
240403	Tegsnäset (glesbygd)
240404	Hällnäs
240405	Tvärålund
240406	Vindeln
240407	Åmsele
240500	Glesbygd
240501	Vännäsby
240600	Glesbygd
240601	Brännland (glesbygd)
240602	Hössjö (glesbygd)
240603	Röbäcksby
240604	Stöckeby (glesbygd)
240605	Sörfors

240606	Tavelsjö (glesbygd)
240607	Umeå, del
240700	Glesbygd
240701	Botsmark
240702	Sävar
240703	Täfteå
240800	Glesbygd
240900	Glesbygd
240901	Bygdeå
240902	Robertsfors
240903	Åkullsjön (glesbygd)
241000	Glesbygd
241001	Ånäset
241002	Flarken (glesbygd)
241100	Glesbygd
241101	Lövånger
241200	Glesbygd
241201	Burträsk
241202	Bygdsiljum
241203	Kalvträsk (glesbygd)
241300	Glesbygd
241301	Bureå
241302	Örviken, del
241400	Glesbygd
241401	Bergsbyn, del
241402	Boliden
241403	Boviken (glesbygd)
241404	Ersmark
241405	Klutmark
241406	Kusmark
241407	Kåge
241408	Medle
241409	Myckle
241410	Strömfors
241411	Stämninggården
241412	Skellefteå, del
241413	Örviken, del
241500	Glesbygd
241501	Byske
241502	Båtvik (glesbygd)
241503	Frostkåge (glesbygd)
241504	Furuögrund (glesbygd)
241505	Fällfors
241506	Gagsmark (glesbygd)
241507	Källbomark (glesbygd)
241508	N. Drängsmark (glesbygd)
241509	Ostvik
241510	S. Drängsmark

241511	Åbyn (glesbygd)
241512	Östanbäck (glesbygd)
241600	Glesbygd
241601	Jörn
241700	Glesbygd
241701	Bastuträsk
241702	Norsjö
241703	Risliden
241704	Svansele
241800	Glesbygd
241801	Adak
241802	Adakgruvan
241803	Malåträsk
241804	Rökå
241900	Glesbygd
241901	Örträsk
242000	Glesbygd
242001	Björksele
242002	Bratten (glesbygd)
242003	Knaften (glesbygd)
242004	Kristineberg
242005	Rusksele
242006	Lycksele, del
242100	Glesbygd
242101	Barsele
242102	Gunnarn
242103	Pauträsk
242104	Skarvsjö
242105	Stensele
242106	Storuman
242107	Åskilje (glesbygd)
242200	Glesbygd
242201	Ammarnäs (glesbygd)
242202	Blattnicksele (glesbygd)
242203	Gargnäs
242204	Sorsele
242300	Glesbygd
242301	Tärnaby
242400	Glesbygd
242401	Skansholm
242402	Dikanäs
242403	Nästansjö
242500	Glesbygd
242501	Dorotea
242700	Glesbygd
242701	Fredrika
242702	Tallsjö (glesbygd)
246000	Glesbygd

246001	Vännäs
246100	Glesbygd
246101	Holmsund
246102	Obbola
246201	Vilhelmina
246300	Glesbygd
246301	Åsele
248000	Glesbygd
248001	Umeå, del
248100	Glesbygd
248101	Lycksele, del
248200	Glesbygd
248201	Bergsbyn, del
248202	Klemensnäs
248203	Skelleftehamn
248204	Skellefteå
250100	Glesbygd
250101	Bergsviken
250102	Blåsmark
250103	Hemmingsmark
250104	Hortlax
250105	Jävre
250200	Glesbygd
250201	Arnebygd (glesbygd)
250202	Bölebyn (glesbygd)
250203	Degerängen
250204	Koler (glesbygd)
250205	Lillpite
250206	Långträsk
250207	Munksund
250208	Norra Pitholm
250209	Roknäs
250210	Sikfors
250211	Storsund
250212	Piteå, del
250213	Svensbyn
250214	Södra Pitholm
250215	Öjebyn
250216	Ön (glesbygd)
250217	Svensbyliden (glesbygd)
250300	Glesbygd
250301	Kopparnäs
250302	Norrjärden
250303	Rosvik
250400	Glesbygd
250401	Bredsel
250402	Korsträsk
250403	Tvärån (glesbygd)

250404	Vidsele
250405	Vistheden
250406	Övre Tväråselet (glesbygd)
250500	Glesbygd
250501	Abborrträsk
250502	Arvidsjaur
250503	Auktsjaur (glesbygd)
250504	Glommerträsk
250505	Lauker
250506	Moskosel
250600	Glesbygd
250601	Arjeplog
250602	Laisvall
250603	Slagnäs
250700	Glesbygd
250701	Alvik
250702	Antnäs
250703	Avan (glesbygd)
250704	Bergnäset
250705	Ersnäs
250706	Gammelstad
250707	Gäddvik
250708	Smedsbyn (glesbygd)
250709	Södra Sunderbyn
250800	Glesbygd
250801	Avaheden
250802	Boden, del
250803	Norra Bredåker
250804	Svartbyn
250805	Sävast
250806	Södra Bredåker (glesbygd)
250807	Trångfors
250808	Unbyn (glesbygd)
250809	Vittjärv
250900	Glesbygd
250901	Bodträskfors
250902	Harads
250903	Lakaträsk
250904	Sandträsk (glesbygd)
250905	Sandträsk Stat.S:E (glesbygd)
250906	Svartlå
251000	Glesbygd
251001	Jokkmokk
251002	Kåbdalis
251003	Messaure
251004	Murjek
251005	Porjus
251006	Vuollerim

251100	Glesbygd
251101	Böle (glesbygd)
251102	Gunnarsbyn
251103	Jämtön
251104	Niemisel (glesbygd)
251105	Råneå
251106	Vitå
251107	Niemisels By (glesbygd)
251200	Glesbygd
251201	Forsbyn (glesbygd)
251202	Morjärv
251203	Siknäs
251204	Sören (glesbygd)
251205	Töre
251206	Törefors (glesbygd)
251207	Övermorjärv (glesbygd)
251300	Glesbygd
251301	Brännaberget (glesbygd)
251302	Grelsbyn
251303	Gyljen
251304	Hedensbyn (glesbygd)
251305	Jokk
251306	Lansjärv
251307	Svartbyn
251308	Tallvik
251309	Norra Tallvik (glesbygd)
251310	Vännäsberget
251311	Överkalix
251400	Glesbygd
251401	Bredviken
251402	Båtskärsnäs
251403	Börjelsbyn (glesbygd)
251404	Gammelgården
251405	Holmträsk (glesbygd)
251406	Innanbäcken (glesbygd)
251407	Kalix
251408	Karlsborg
251409	Påläng
251410	Risögrund
251411	Rolfs
251412	Ryssbält (glesbygd)
251413	Sangis
251414	Vitvattnet (glesbygd)
251415	Ytterbyn
251500	Glesbygd
251501	Nikkala
251502	Salmis (glesbygd)
251503	Seskarö

251600	Glesbygd
251601	Karungi
251700	Glesbygd
251701	Hedenäset
251702	Luppio (glesbygd)
251703	Risudden
251800	Glesbygd
251801	Juoksengi
251802	Kuivakangas
251803	Neistenkangas (glesbygd)
251804	Pello
251805	Rantajärvi
251806	Svanstein
251807	Övertorneå
251900	Glesbygd
251901	Korpilombolo
251902	Teurajärvi
252000	Glesbygd
252001	Kainulasjärvi
252002	Kompelusvaara (glesbygd)
252003	Saittarova
252004	Tärendö
252100	Glesbygd
252101	Areavaara (glesbygd)
252102	Kaunisvaara
252103	Muodoslompolo
252104	Pajala
252105	Parkalompolo
252106	Sattajärvi (glesbygd)
252200	Glesbygd
252201	Junosuando
252202	Kangos
252300	Glesbygd
252301	Dennewitz
252302	Gällivare
252303	Hakkas
252304	Koskullskulle
252305	Malmberget
252306	Mårdsel (glesbygd)
252307	Mäntyvaara (glesbygd)
252308	Nattavaara By
252309	Nattavaara Station
252310	Niliivaara
252311	Palohuornas (glesbygd)
252312	Sammakko (glesbygd)
252313	Skaulo (glesbygd)
252314	Skröven (glesbygd)
252315	Tingvallskulle (glesbygd)

252316	Ullatti
252317	Vitåfors (glesbygd)
252400	Glesbygd
252401	Karesuando
252402	Kuttainen (glesbygd)
256000	Glesbygd
256001	Nördbyn (glesbygd)
256002	Älvsbyn
258000	Glesbygd
258001	Karlsvik
258002	Luleå
258003	Mjölkudden
258004	Notviken
258100	Glesbygd
258101	Piteå, del
258201	Boden, del
258301	Haparanda
258400	Glesbygd
258401	Jukkasjärvi
258402	Kiruna
258403	Lainio
258404	Lannavaara (glesbygd)
258405	Masugnsbyn
258406	Parakka (glesbygd)
258407	Svappavaara
258408	Tuolluvaara
258409	Vittangi
258410	Övre Soppero
066202	Felaktig kod. Se relaterat dokument Fel i Kommun Församling FoB 60.
076102	Felaktig kod. Se relaterat dokument Fel i Kommun Församling FoB 60.
076302	Felaktig kod. Se relaterat dokument Fel i Kommun Församling FoB 60.
076502	Felaktig kod. Se relaterat dokument Fel i Kommun Församling FoB 60.
076503	Felaktig kod. Se relaterat dokument Fel i Kommun Församling FoB 60.
086202	Felaktig kod. Se relaterat dokument Fel i Kommun Församling FoB 60.
114400	Felaktig kod. Se relaterat dokument Fel i Kommun Församling FoB 60.
114401	Felaktig kod. Se relaterat dokument Fel i Kommun Församling FoB 60.
114402	Felaktig kod. Se relaterat dokument Fel i Kommun Församling FoB 60.
123500	Felaktig kod. Se relaterat dokument Fel i Kommun Församling FoB 60.

123502	Felaktig kod. Se relaterat dokument Fel i Kommun Församling FoB 60.
126402	Felaktig kod. Se relaterat dokument Fel i Kommun Församling FoB 60.
140402	Felaktig kod. Se relaterat dokument Fel i Kommun Församling FoB 60.
156500	Felaktig kod. Se relaterat dokument Fel i Kommun Församling FoB 60.
156502	Felaktig kod. Se relaterat dokument Fel i Kommun Församling FoB 60.
180104	Felaktig kod. Se relaterat dokument Fel i Kommun Församling FoB 60.
186400	Felaktig kod. Se relaterat dokument Fel i Kommun Församling FoB 60.
186402	Felaktig kod. Se relaterat dokument Fel i Kommun Församling FoB 60.
020300	GLESBYGD

TidningOmrFoB60

Klassifikation	TidningOmrFoB60
Version	TidningOmrFoB60
Nivå	TidningOmrFoB60

Värden

Kod	Text
01	Malmö
02	Trelleborg
03	Ystad
04	Hörby
05	Helsingborg
07	Ängelholm
08	Hässleholm
09	Kristianstad
10	Sölvesborg
11	Karlshamn
12	Karlskrona
13	Visby
14	Borgholm
15	Kalmar
16	Oskarshamn
17	Västervik
18	Vimmerby
19	Vetlanda
20	Eksjö
21	Tranås
22	Jönköping

23	Värnamo
24	Växjö
25	Ljungby
26	Halmstad-Laholm
27	Falkenberg
28	Varberg
29	Kungsbacka
30	Göteborg
31	Uddevalla-Lysekil
32	Strömstad
33	Bengtfors
34	Åmål
35	Vänersborg
36	Trollhättan
37	Alingsås
38	Borås
39	Ulricehamn
40	Falköping
41	Skara
42	Lidköping
43	Mariestad
44	Skövde
45	Hjo
46	Tidaholm
47	Vadstena
48	Motala
49	Linköping
50	Norrköping
51	Nyköping
52	Katrineholm
53	Eskilstuna
55	Södertälje
56	Stockholm
57	Norrtälje
58	Östhammar
59	Uppsala
60	Enköping
61	Sala
62	Västerås
63	Köping
64	Arboga
65	Lindesberg
66	Nora
67	Örebro
68	Askersund
69	Karlskoga
70	Kristinehamn
71	Karlstad

72	Säffle
73	Arvika
74	Filipstad
75	Borlänge
76	Falun
77	Mora
78	Hedemora
79	Avesta
80	Gävle
81	Söderhamn
82	Bollnäs
83	Hudiksvall
84	Ljusdal
85	Östersund
86	Sundsvall
87	Härnösand
88	Sollefteå
89	Örnsköldsvik
90	Umeå
91	Skellefteå
92	Piteå
93	Boden-Luleå
94	Haparanda

TrangBoFoB60

Klassifikation	TrangBoFoB60
Version	TrangBoFoB60
Nivå	TrangBoFoB60

Värden

Kod	Text
0	Ej bostadshushåll inkl uppgift saknas
1	Trångbott hushåll
2	Ej trångbott hushåll inkl obebodda lägenheter
3	Ej möjligt att beräkna trångboddhet

UpplFormFoB60LghHh

Klassifikation	UpplFormFoB60LghHh
Version	UpplFormFoB60LghHh
Nivå	UpplFormFoB60LghHh

Värden

Kod	Text
0	Ej bostadshushåll inkl uppgift saknas
1	Lägenheten bebodd av ägaren

2	Lägenheten bebodd av bostadsrättsinnehavaren
3	Förhyrd lägenhet
4	Andrahandsupplåten lägenhet
5	Obebodd men upplåten lägenhet inkl uppgift saknas
6	Obebodd och ledig lägenhet inkl uppgift saknas
7	Hushåll utan bostadsföreståndare

UrsprungFoB60

Klassifikation	UrsprungFoB60
Version	UrsprungFoB60
Nivå	UrsprungFoB60

Värden

Kod	Text
0	Uppgift saknas
1	Flerfamiljmassan, totalmaterialet
4	Flerfamiljmassan, snabbstatistiken
5	Enfamiljmassan, totalmaterialet
9	Enfamiljmassan, snabbstatistiken

VarmvattenFoB60

Klassifikation	VarmvattenFoB60
Version	VarmvattenFoB60
Nivå	VarmvattenFoB60

Värden

Kod	Text
0	Ej bostadshushåll inkl uppgift saknas
1	Varmvatten finns
2	Varmvatten saknas

VattenAnIFoB60

Klassifikation	VattenAnIFoB60
Version	VattenAnIFoB60
Nivå	VattenAnIFoB60

Värden

Kod	Text
0	Ej bostadshushåll inkl uppgift saknas
1	Egen anläggning
2	Kommunalt vattenverk

3	Annan gemensam anläggning
4	Uppgift saknas

VattenKontrFoB60

Klassifikation	VattenKontrFoB60
Version	VattenKontrFoB60
Nivå	VattenKontrFoB60

Värden

Kod	Text
0	Ej bostadshushåll inkl uppgift saknas
1	Vattenledningsvattnet kontrollerat
2	Vattenledningsvattnet ej kontrollerat
3	Uppgift saknas

VattenLednFoB60

Klassifikation	VattenLednFoB60
Version	VattenLednFoB60
Nivå	VattenLednFoB60

Värden

Kod	Text
0	Ej bostadshushåll inkl uppgift saknas
1	Vattenledning finns i lägenheten
2	Vattenledning finns ej i lägenheten men i huset
3	Vattenledning finns ej inom huset

WCFoB60LghHh

Klassifikation	WCFoB60LghHh
Version	WCFoB60LghHh
Nivå	WCFoB60LghHh

Värden

Kod	Text
0	Ej bostadshushåll inkl uppgift saknas
1	Eget WC
2	Gemensamt WC för flera lägenheter
3	Eget TC eller eget avträde
4	Gemensamt TC eller avträde för flera lägenheter

4.3 Erfarenheter från senaste undersökningsomgången

Inga speciella erfarenheter finns att dokumentera utöver de tidigare beskrivna.

Bilaga 1. Folk- och bostadsräkningsblankett

Avlämnas den 10 oktober 1960 till fastighetsägaren eller dennes ställföreträdare

FOLK- OCH BOSTADSRÄKNINGSBLANKETT

Ersätter mantalsuppgift

Kungl. Maj:t har förordnat, att uppgifter skall lämnas om alla bostadslägenheter och om alla personer som skall mantalskrivas i riket

1		K <input type="checkbox"/>	
2		Ej k <input type="checkbox"/>	

Kommun, municipalsamhälle	Församling	Kvarter o. lottnr; stadsaga o. nr; hemman o. s. v. (namn o. nr enl. jordreg.)	
Gata och nr el. annan adress	Antal fr.	Adresspostanstalt	Tel. nr
Bostadsföreståndarens namn (Ifr anvisn. till kol. 2, avd C)		Om bostaden är ett pensionat, hotell, vårdhem el. likn. ange här dess namn:	

ALLMÄNNA ANVISNINGAR

Blankett ifylles för varje bostadslägenhet (eget hem, hyreslägenhet, bostadsrättslägenhet el. annan). För sommarvilla, sportstuga e. d. lämnas uppgift endast om den användes som stadigvarande bostad.

På en och samma blankett upptas alla som skall mantalskrivas som boende i bostadslägenheten, även inneboende. Uppgift lämnas för bebodd lägenhet av bostadsföreståndaren, för obedd av fastighetsägaren. Som särskild bostadslägenhet skall räknas dels bostad med eget kök

eller kokvrå, dels annan bostad, som har egen ingång från förstuga, trapphus e. d. Dock skall två bostäder, av vilka någon saknar eget kök eller kokvrå, tillsammans räknas som en enda lägenhet, om de står i direkt förbindelse med varandra.

Blankett ifylles också för personer som skall mantalskrivas såsom bosatta på hotell, pensionat, vårdhem e. d. eller eljest ej är bosatta i någon bostadslägenhet.

AVD. A. UPPGIFTER OM BOSTADSLÄGENHETEN

<p>1 Förfogar Ni över bostadslägenheten därför att Ni äger huset <input type="checkbox"/> 1</p> <p>har erlagt insats till bostads(rätts)förening <input type="checkbox"/> 2</p> <p>har hyreskontrakt eller annat avtal med husägaren... <input type="checkbox"/> 3</p> <p>har avtal med annan än husägaren <input type="checkbox"/> 4</p>	<p>7 Finns elektrisk spis med ugn <input type="checkbox"/> 1</p> <p>gasspis med ugn <input type="checkbox"/> 2</p> <p>varken elektrisk spis med ugn eller gasspis med ugn <input type="checkbox"/> 3</p> <p>(Räkna även med spis bekostad av Er själv)</p>
<p>2 Hör till bostadslägenheten kök <input type="checkbox"/> 1</p> <p>kokvrå jämte matvrå (litet rum avsett för måltider) ... <input type="checkbox"/> 2</p> <p>kokvrå men ej matvrå <input type="checkbox"/> 3</p> <p>kokskåp <input type="checkbox"/> 4</p> <p>varken kök, kokvrå eller kokskåp <input type="checkbox"/> 5</p>	<p>8 Finns kylskåp <input type="checkbox"/> 1</p> <p>ej kylskåp <input type="checkbox"/> 2</p> <p>(Räkna även med kylskåp bekostad av Er själv)</p>
<p>3 Hur många rum hör till bostadslägenheten? Antal:.....</p> <p>Räkna med Räkna ej med</p> <p>både bostadsrum (även rum för kök, kokvrå, matvrå, mycket inneboende el. anställd) och an- små rum (mindre än 6 kvadr- dra rum, t. ex. kontorsrum, ratmeter), rum utan fönster.</p>	<p>9 Finns varmvatten <input type="checkbox"/> 1</p> <p>ej varmvatten <input type="checkbox"/> 2</p> <p>(Räkna även med varmvattenberedare bekostad av Er själv)</p>
<p>4 Användes något av rummen uteslutande till annat än bostad, t.ex. verkstad? I så fall, hur många rum? Antal:.....</p>	<p>10 Finns centraluppvärmning <input type="checkbox"/> 1</p> <p>ej centraluppvärmning <input type="checkbox"/> 2</p>
<p>5 Finns egen vattenklosett <input type="checkbox"/> 1</p> <p>vattenklosett, gemensam för flera lägenheter <input type="checkbox"/> 2</p> <p>egen torrklosett eller eget avtråde <input type="checkbox"/> 3</p> <p>torrklosett el. avtråde, gemensam(t) för flera lägenheter <input type="checkbox"/> 4</p>	<p>11 Finns avlopp <input type="checkbox"/> 1</p> <p>ej avlopp <input type="checkbox"/> 2</p>
<p>6 Finns eget badrum eller duschrum <input type="checkbox"/> 1</p> <p>badrum el. duschrum, gemensamt för flera lägenheter <input type="checkbox"/> 2</p> <p>varken badrum eller duschrum <input type="checkbox"/> 3</p>	<p>12 Finns vattenledning inom lägenheten <input type="checkbox"/> 1</p> <p>vattenledning inom huset men ej inom lägenheten ... <input type="checkbox"/> 2</p> <p>ej vattenledning inom huset <input type="checkbox"/> 3</p>
	<p>13 Finns på fastigheten endast en bostadslägenhet <input type="checkbox"/> 1</p> <p>två eller flera bostadslägenheter <input type="checkbox"/> 2</p>

AVD. B. UPPGIFTER OM FASTIGHETEN

Ifylles om Ni äger fastigheten och endast en bostadslägenhet finns på fastigheten

<p>1 Är fastigheten jordbruksfastighet <input type="checkbox"/> 1</p> <p>annan fastighet än jordbruksfastighet <input type="checkbox"/> 2</p>	<p>3 Användes mer än halva huset till annat än bostad, t.ex. butik, kontor, verkstad? Ja <input type="checkbox"/> 1</p> <p>Nej <input type="checkbox"/> 2</p>
<p>2 Erhålls dricksvatten från egen anläggning <input type="checkbox"/> 1</p> <p>kommunalt vattenverk <input type="checkbox"/> 2</p> <p>annan gemensam anläggning (vattenverk), nämligen: <input type="checkbox"/> 3</p> <p>(Ange föreningens eller verkets namn)</p>	<p>4 Vilket år blev huset färdigbyggt? År</p> <p>Om exakt år ej kan anges, sätt x i rutan för tillämplig period</p> <p>före 1901 <input type="checkbox"/> 1 1921-30 <input type="checkbox"/> 3 1941-45 <input type="checkbox"/> 5 1951-55 <input type="checkbox"/> 7</p> <p>1901-20 <input type="checkbox"/> 2 1931-40 <input type="checkbox"/> 4 1946-50 <input type="checkbox"/> 6 1956-60 <input type="checkbox"/> 8</p>

fortsättning Bilaga 1 Folk- och bostadsräkningsblankett

Läs anvisningarna före ifyllandet

AVD. C. UPPGIFTER

Denna sida ifylles för alla personer (även inneboende)

Bl. a. för att underlätta uppgiftslämnandet efterfrågas här

som skall mantalskrivas

Uppgift om huvudsysselsättning under

Kol. 0		Kol. 1			Kol. 2	Kol. 3	Kol. 4	Kol. 5				
Ifylles av myndighet		Person nr	Efternamn och alla förnamn på dem som skall mantalskrivas Tag upp Er själv och alla som är bosatta i Er bostadslägenhet, även inneboende, som ej har sitt egentliga hem annorstädes, och tillfälligt frånvarande, t. ex. barn i skolhushåll på annan ort			Släktskap (Bf, M, B, Bb, F, A, Ö) Se anv.	Födelseår	Civilstånd (ogift, gift, skild, änk.)	Sysselsättning under veckan 2-8 oktober 1960 Fyll i en av kol. a, b eller c			
Mantalslängdens	Upplog								Ruta	5 a	5 b	5 c
										Förvärvsarbete med minst halv normal arbetstid	Tillfälligt avbrött (i förvärvsarbete med minst halv normal arbetstid)	Förvärvsarbete mindre än halv normal arbetstid el. ej förvärvsarb.
		1										
		2										
		3										
		4										
		5										
		6										
		7										
		8										
För den som flyttat under år 1960 uppges		Församling och fastighet före flyttningen			Flyttningdag	Den flyttandes namn (om flyttningsuppgifterna ej avser alla härovan)						

ANVISNINGAR TILL AVD. C

KOL. 2. SLÄKTSKAP

Följande beteckningar används:

- Bf** = bostadsföreståndaren, d. v. s. den av de boende som hyr, äger eller på annat sätt förfogar över bostadslägenhet i dess helhet
- M** = bostadsföreståndarens maka (make)
- B** = barn (även adoptiv-, foster- och styvbarn) till bostadsföreståndaren och/eller till hans maka
- Bb** = barnbarn till bostadsföreståndaren och/eller till hans maka
- F** = föräldrar till bostadsföreståndaren eller till hans maka
- A** = annan anhörig till bostadsföreståndaren eller till hans maka (som annan anhörig räknas syskon, syskonbarn, sonhustrur, mögar, svågrar, svägerskor, mostrar, fastrar, morbröder och farbröder men däremot ej kusiner)
- Ö** = övriga boende

Ifylles av myndighet

Person nr	Utflyttad / Överförd till församling, län : fastighet	Utdrag den

Exempel på hur avd. C skall ifyllas

Exempel 1.	1	Andersson, Nils Gustav	Bf	1910	gift	i arbete		
	2	Andersson, Barbro Margareta	M	1912	gift			hemgöromål
	3	Andersson, Lars Erik	B	1936	ogift		sjukled.	
Exempel 2.	1	Svensson, Karl	Bf	1899	änk.	i arbete		
	2	Lundström, Maria	Ö	1905	ogift	i arbete		

KOL. 5. SYSSELSÄTTNING UNDER VECKAN 2-8 OKT. 1960

Kol. 5a ifylles för person som veckan 2-8 oktober utfört inkomstgivande arbete motsvarande minst halv normal arbetstid; skriv »i arbete». Hit räknas också medhjälpande familjemedlemmar (jfr anvisning till kol. 7) även om arbetet varit oavlönat. Med normal arbetstid menas den inom yrket (facket) för heltidsanställda gängse arbetstiden under veckan.

Kol. 5b ifylles för person som beroende på tillfälligt avbrott (i förvärvsarbete motsvarande minst halv normal arbetstid) icke arbetat alls eller endast mindre än halv normal arbetstid under veckan 2-8 oktober. För att anses som tillfälligt skall avbrottet ha varat högst 4 månader, d.v.s. förvärvsarbetet skall ha utövats efter den 1 juni 1960. Orsaken till avbrottet anges: semester, sjukledig, BB-ledig, arbetslös, repelitionsövning o. s. v.

Kol. 5c ifylles för person som ej är att hänföra till kol. 5a el. 5b (sålunda även för person som regelmässigt har förvärvsarbete motsvarande mindre än halv normal arbetstid). För hustrur och andra som huvudsakligen ägnar sig åt hushållsarbete i det egna hemmet anges »hemgöromål». För barn under skolåldern sättes ett streck (-). För skolungdom och övriga studerande anges skoltyp (t. ex. »folkskola», »yrkesskola» etc.) eller »stud». För värnpliktig som fullgör sin första tjänstgöring sättes »vpl». För övriga personer över 15 år, som ej alls eller under mindre än halv normal arbetstid utför förvärvsarbete, anges det förutvarande yrket föregående av f. d., »pensionär», »utan yrke» e. d.

fortsättning Bilaga 1 Folk- och bostadsräkningsblankett

OM DE BOENDE

endast förhållandena under en vecka, 2—8 oktober 1960

Denna sida ifylles för varje person för vilken uppgift

året lämnas på sista sidan

lämnats i kol. 5 a eller 5 b

Kol. 6	Kol. 7	Kol. 8		
Uppgifterna skall avse förhållandena veckan 2—8 oktober 1960 eller tiden omedelbart före tillfälligt avbrott				
Yrkesuppgift avseende veckan 2—8 oktober 1960 eller tiden före tillfälligt avbrott Lämna detaljerad yrkesuppgift	Yrkes- ställning (An, Mh, Sj, Ft) Se anv.	Uppgifter om företaget (det egna eller arbetsgivarens)		
		8 a	8 b	8 c
		Namnet på företaget (Aktiebolaget, firman, affären, myndigheten, arbetsgivaren o. s. v.)	Arbetsplatsens belägenhet Ange församling (i stad endast stadens namn), gata (väg) o. nr el. annan adress	Företagets huvudsakliga verksamhet vid arbetsplatsen

KOL 6. YRKESUPPGIFT

Ange ej titlar eller obestämda yrkesbenämningar som t.ex. tjänsteman, industritjänsteman, ingenjör, kontorist, kommunalarbetare, fabriksarbetare, metallarbetare, textilarbetare, byggnadsarbetare.

Följande yrkesuppgifter utgör exempel på tillräckligt specificerade uppgifter: byggnadskonstruktör, arbetsstudieingenjör, ritare, bankkassör, avlöningskontorist, maskinskriverska, ladugårdsskötare, renhållningsarbetare, maskinbore, metallsvavare, fräsare, elmontör, hyvlare, vävare, spinnare, byggnadssnickare.

Beträffande arbetsledarpersonal får benämningar som förman, lagbas e. d. ej användas utan att yrkesinriktningen samtidigt anges. Exempel på riktiga yrkesuppgifter är vägmästare, gruvförman, förman vid plåtslageriavd, etc.

KOL 7. YRKESSTÄLLNING

An = anställd (även anställd företagsledare, t. ex. direktör i aktiebolag, men ej medhjälpande familjemedlem, jfr nedan)

Mh = medhjälpande familjemedlem, d. v. s. familjemedlem (hustru, barn, syskon, föräldrar, måg etc.), som under minst halv normal arbetstid biträdd annan familjemedlem i dennes förvärvsverksamhet och även tillhör samma hushåll som denne

Sj = självständig yrkesutövare — jordbrukare (även arrendator), affärsinnehavare, hanverkare, annan företagare, fri yrkesutövare — utan anställd personal eller enbart biträdd av medhjälpande familjemedlemmar

Ft = företagare — även jordbrukare, arrendator och fri yrkesutövare — med anställd personal (som anställd räknas ej medhjälpande familjemedlem och ej heller hushållsanställd)

KOL 8. UPPGIFTER OM FÖRETAGET

I kol. 8a anges för såväl anställda och medhjälpande familjemedlemmar som företagare och andra yrkesutövare namnet på företaget, myndigheten e. d. Då särskilt firmanamn icke användes anges namnet på arbetsgivaren resp. det egna namnet.

I kol. 8b anges belägenheten av den arbetsplats där arbetet till huvudsaklig del utförts under veckan 2—8 oktober eller före tillfälligt avbrott i förvärvsarbetet. För person vilken i regel dagligen inställt sig till tjänstgöring vid viss arbetsplats, men sedan ej alls eller i begränsad utsträckning utfört sitt arbete där (t. ex. droskbilsförare, skorstensfejare) anges den plats där inställelsen skett. För handelsresande, långtradarchaufförer m. fl., som reser omkring och icke regelmässigt infinner sig dagligen vid arbetsplatsen (stationeringsorten), anges »växlande».

I kol. 8c anges, om detta ej klart framgår av kol. 8a, arten av den huvudsakliga verksamheten vid den arbetsplats (verkstad, butik, restaurang o. d.), där vederbörande har utfört sitt förvärvsarbete. Ange t. ex. skogsavverkning, skinnvarutillverkning, droskrörelse, mentalsjukvård. Beträffande varuhandel anges, utom bransch, om rörelsen är parti- eller detaljhandel, t. ex. »damkonfektion, detalj».

Verktysarbetare, utför bankatbeten	An	Afors mekaniska verkstad	Centralvägen 5, Afors	Maskintillverkning
Beräkningsslag vid konstruktionsavd.	An	Johansson's elektriska AB	Industrigatan 12, Östlad	Elektrisk ledningsmaterial
Jordbrukare	Sj	Karl Svensson	Äby gård, Edby förs.	Jordbruksarbete
Hushållerska	An	Karl Svensson	Äby gård, Edby förs.	Hushållarbete

fortsättning Bilaga 1 Folk- och bostadsräkningsblankett

AVD. D. HUVUDSYSSLESÄTTNING UNDER ÅRET OCH BILINNEHAV

Kol. 10 ifylles för varje person i åldern 15 år eller däröver och kol. 11 för varje person med personbil registrerad i sitt namn

Kol. 9		Kol. 10		Kol. 11	
Angiv nr (enligt kol. 1) och initialer för varje redovisad person	Person nr	Initialer	Huvudsysselsättning under året (de senaste 12 månaderna)		Personbilsinnehav den 2 oktober 1960
			10 a	10 b	
			Har Ni haft yrket i kol. 6 resp. sysselsättningen i kol. 5c under större delen av året?	Om svaret i kol. 10a är nej Vilket annat yrke eller annan sysselsättning har Ni haft under större delen av året?	Registreringsnummer anges för varje personbil som är registrerad i någon (i kol. 1) redovisad persons namn
Ja Nej	Yrke eller sysselsättning				

ANVISNINGAR TILL AVD. D

KOL. 10. HUVUDSYSSLESÄTTNING UNDER ÅRET

Uppgifterna om yrke och sysselsättning på blankettens mittuppslag avser förhållanden under veckan 2-8 oktober 1960. Avsikten med frågorna i avd. D är att få reda på huvudsysselsättningen under året, d. v. s. senaste tolv månadersperioden.

Om huvudyrket (huvudsakliga sysselsättningen) under året överensstämmer med yrket (i kol. 6) resp. sysselsättningen (i kol. 5c) under veckan 2-8 oktober, svaras »ja» i kol. 10a. Om svaret i kol. 10a är »nej», anges i kol. 10b yrket (t. ex. »jordbrukare», »skogsarbetare») eller sysselsättningen (t. ex. »hemgörömd», »studier») under större delen av året. Blyrke eller förvärvsarbete mindre än halv normal arbetstid skall ej redovisas.

KOL. 11. PERSONBILSINNEHAV

Som personbil räknas fordon, som enligt besiktningssinstrument är inregistrerat som personbil.

För varje person redovisas personbil(ar), som den 2 oktober 1960 var registrerad(e) i personens namn. Detta gäller även om bilen huvudsakligen användes i förvärvsverksamhet. Även bil som är tillfälligt avregistrerad (t. ex. under vintermånaderna) skall medräknas. Däremot redovisas ej bil registrerad i egen eller annans firma och ej heller droskbil (trafikbil).

AVD. E. UPPGIFTER OM UTBILDNING

Ifylles för person med studentexamen, folkskollärorexamen, examen vid handelsgymnasium, tekniskt läroverk eller ingenjörutbildning vid tekn. skola eller Institut (se anv. till avd. E)

Kol. 12		Kol. 13	Kol. 14	Kol. 15
Angiv nr (enligt kol. 1) och initialer för varje redovisad person	Person nr	Initialer	Examen	Examensår
			Beträffande examen vid handelsgymn., tekn. läroverk, tekn. skola eller institut anges även skolans namn	

ANVISNINGAR TILL AVD. E

Uppgifter om utbildning ifylles för varje person med en eller flera av följande examina:

- studentexamen, fullständig eller begränsad studentexamen vid försvarets läroverk, folkskollärorexamen, examen vid handelsgymnasium (även ettårig fackkurs för studenter), examen vid tekniskt gymnasium och teknisk fackskola samt ingenjörutbildning vid teknisk skola eller tekniskt institut (även vid korrespondensinstitut), examina från universitet och fackhögskolor inklusive gymnasiala centralinstitutets gymnastiklärarlinje, socialinstitutet och Alnarps högre mejerikurs.

Har två eller flera av ovan nämnda examina avlagts, redovisas samtliga examina (varje examen på särskild rad), om den ena ej är en direkt påbyggnad av den andra. Studentexamen (med angivande av linje) skall alltid upptas.

Motsvarande utländska examina skall även redovisas, varvid inom parentes anges det land, där examen avlagts.

I kol. 13 anges examen, t. ex. studentexamen, jur. kand., veterinärexamen, civilekonomexamen etc.

I kol. 14 anges linje eller avdelning, t. ex. real-, latin-, nyspråklig eller allmän linje för studentexamen, elektroteknik, kemi etc. för teknisk högskola el. annan teknisk läroanstalt. För examen vid humanistisk och matematisk-naturvetenskaplig fakultet anges ämnen med sedvanliga förkortningar, t. ex. Ty, Eng, Fr.

Anm. Blankett kan om så önskas avlämnas till fastighetsägaren i slutet konvolut på vilket antecknas namn på den eller de personer uppgiften avser. Person i ett hushåll (t. ex. inneboende) äger, om han så önskar, fylla i avd. C-E på egen blankett, vilken i slutet konvolut med anteckning om vederbörandes namn skall bifogas bostadsföreståndarens blankett. På dennes uppgift skall ändå personens namn upptas i avd. C (kol. 1).

Underskrift av den som svarar för uppgifternas riktighet

..... den 1960

Bilaga 2. Fastighetsblankett

1960 års folk- och bostadsräkning FASTIGHETSBLANKETT

Ifylles av myndighet	
Fast.	<input type="checkbox"/>
Ej fast.	<input type="checkbox"/>

Blankett ifylles för fastighet, varå bostadslägenhet finnes, av fastighetens ägare, hans ställföreträdare eller, för arrenderad fastighet, av arrendatorn. Om endast en bostadslägenhet finnes på fastigheten och denna bebös av ägaren själv, behöver fastighetsblankett dock ej ifyllas. Läs anvisningarna på sid. 4.

AVD. A. UPPGIFTER OM FASTIGHETEN

1 Kommun (stad, köping, landskommun), municipalsamhälle	5 Är fastigheten	Sätt x i rutan för det som gäller
2 Församling	Jordbruksfastighet	<input type="checkbox"/> 1
3 Fastighetens beteckning (kvarter o. tomtar; stadsäga o. nr; hemman o. s. v., namn o. nr enl. jordregister)	annan fastighet än jordbruksfastighet	<input type="checkbox"/> 2
4 Fastighetsägarens fullständiga namn och adress	6 Erhålls dricksvatten från	Sätt x i rutan för det som gäller
	egen anläggning	<input type="checkbox"/> 1
	kommunalt vattenverk	<input type="checkbox"/> 2
	annan gemensam anläggning (vattenverk), nämligen	<input type="checkbox"/> 3
	(Ange föreningens eller verkets namn)	
	Ifylles av myndighet	
	ensk. pers.	<input type="checkbox"/> 1
	stat	<input type="checkbox"/> 2
	landst.	<input type="checkbox"/> 3
	komm.	<input type="checkbox"/> 4
	allm. nytt för.	<input type="checkbox"/> 5
	bostadsr. för.	<input type="checkbox"/> 6
	övriga	<input type="checkbox"/> 7
	okänd	<input type="checkbox"/> 8

AVD. B. UPPGIFTER OM HUSEN

Tag nedan upp varje hus med en eller flera bostadslägenheter. Använd en särskild rad för varje hus.
Ange i kol. 2 antalet bostadslägenheter i huset. Räkna med oboboda bostadslägenheter. Räkna ej med bostadslägenheter som utslutande används till kontor, hotell, butik, verkstad el. likn.

Som en särskild bostadslägenhet skall räknas:
dels bostad med eget kök eller kokvrå,
dels annan bostad, som har egen ingång från förstuga, trapphus el. likn. Dock skall två bostäder, av vilka någon saknar eget kök eller kokvrå, tillsammans räknas som en enda lägenhet, om de står i direkt förbindelse med varandra.

Hus nr	Kol. 1 Gatuadress, namn eller annan beteckning på huset (T. ex. Kungsgatan 14; huvudbyggnaden, förlstuga, arbetarebostaden, torpet, »Personns hus»)	Kol. 2 Antal bostadslägenheter	Kol. 3 Uppas mer än halva huset av annat än bostadslägenheter, t. ex. kontor, hotell, butiker? Skriv »Ja» eller »Nej»	Kol. 4 Vilket år blev huset färdigbyggt!	Kol. 5-7 Anges för flerfamiljshus		
					Kol. 5 Antal våningsplan (Räkna ej vind- och källarvåning)	Kol. 6 Antal trappuppgångar (Räkna ej köksuppgångar)	Kol. 7 Antal trappuppgångar med hiss
Exempel på hur förteckningen skall ifyllas							
	I samhälle:		På landet:				
1	Gårdsvägen 19	4	Nej	1943	2	1	0
2	Gårdsvägen 21	1	Nej	1909	—	—	—
1							
2							
3							
4							
5							
6							
7							
8							
9							
10							

1) Om det exakta året är känt, ange med någon av brevidslående siffror inom vilken tidsperiod huset blev färdigbyggt.

1 - före 1901	5 - 1941-1945
2 - 1901-1920	6 - 1946-1950
3 - 1921-1930	7 - 1951-1955
4 - 1931-1940	8 - 1956-1960

fortsättning Bilaga 2 Fastighetsblankett

AVD. C. UPPGIFTER OM BOSTADSLÄGENHETERNA

Tag nedan upp varje bostadslägenhet på fastigheten. Tag med obobodda bostadslägenheter, däremot ej bostadslägenheter som utestulande används till t. ex. kontor, hotell, butik, verkstad el. likn.

Börja med lägenheterna i hus 1 (enligt avd. B). Tag sedan i förekommande fall upp lägenheterna i hus 2, därefter i hus 3 o. s. v. Anteckna i kol. 2 husets nummer enligt avd. B.

Tag inom varje hus om möjligt upp lägenheterna i bokstavsordning efter innehavarens namn.

Iakttag noga vilka utrymmen som skall räknas till en och samma bostadslägenhet (se anvisningarna i avd. B). Om en bostadslägenhet genom kontrakt eller annat avtal har uppdelats på två eller flera personer eller hushåll, skall alla delarna tillsammans redovisas som en enda bostadslägenhet.

Kol. 1	Kol. 2	Kol. 3	Kol. 4	Kol. 5	Kol. 6
Bostadslägenhet nr	Husets nummer enligt avd. B	Lägenhetsinnehavarens namn <small>(För lägenhet, där fastighetsägaren bor, antecknas hans namn jämte »ägare». För ej upplåten lägenhet antecknas »ej upplåten».)</small>	Antal rum	Kök eller kokvrå <small>(skriv »k» för kök, »kv» för kokvrå och »ej» för varken kök eller kokvrå)</small>	Anmärkingar
Exempel på hur förteckningen skall ifyllas					
1	1	Andersson, Herman	2	k	
2	1	Johansson, Anna	1	kv	
3	1	Nilsson, Göran	3	k	
4	1	Ågren, Karl, ägare	4	k	
5	2	Persson, Arne	2	k	
1					
2					
3					
4					
5					
6					
7					
8					
9					
10					
11					
12					
13					
14					
15					
16					
17					
18					
19					
20					
21					
22					
23					
24					
25					
26					
27					
28					
29					
30					

fortsättning Bilaga 2 Fastighetsblankett**ALLMÄNNA ANVISNINGAR**

Fastighetsblankett skall ifyllas för bebyggd fastighet (och byggnad på ofri grund), varå bostadslägenhet finnes. Beträffande sommarvilla, sportstuga eller annan dylik byggnad skall uppgift lämnas endast om byggnaden användes som stadigvarande bostad.

Blanketten ifylls av fastighetens eller byggnadens ägare, hans ställföreträdare eller, för arrenderad fastighet, av arrendatorn. Om endast en bostadslägenhet finnes på fastigheten och denna bebos av ägaren själv, behöver fastighetsblankett dock ej ifyllas. I sådant fall skall ägaren i stället lämna uppgifter om fastigheten i avd. B på folk- och bostadsräkningsblanketten.

För varje bostadslägenhet på fastigheten skall därjämte en folk- och bostadsräkningsblankett ifyllas. För bebodd lägenhet skall folk- och bostadsräkningsblanketten ifyllas av den som förfogar över bostadslägenheten (»bostadsföreståndaren») och för obebodd lägenhet av fastighetsägaren eller hans ställföreträdare. Om lägenheten är obebodd antecknas överst på folk- och bostadsräkningsblankettens första sida »Obebodd lägenhet».

Fastighetsägaren (ställföreträdaren) skall samla in folk- och bostadsräkningsblanketterna för bostadslägenheterna på fastigheten. Han skall därvid dels tillse att blankett lämnas för varje bostadslägenhet, dels såvitt möjligt föranställa om rättelse eller fullständigande av uppenbart oriktig eller ofullständig uppgift. Har uppgift avlämnats i slutet konvolut, skall dock sistnämnda skyldighet avse endast anteckningarna på konvolutet.

Fastighetsblankett jämte folk- och bostadsräkningsblanketter för fastigheten avlämnas senast den 12 oktober till vederbörande roteombud eller, om roteombud ej finnes, till pastor eller till särskilt insamlingsställe. I Stockholm och Göteborg avlämnas blanketterna till uppbördsverket å tid som verket bestämmer. Vid avlämnandet skall folk- och bostadsräkningsblanketterna vara inneslutna i fastighetsblanketten och ordnade i den ordning, i vilken bostadslägenheterna är upptagna i avd. C på denna blankett.

Underskrift av den som svarar för uppgifternas riktighet.

..... den 1960

.....
Underskrift

.....
Tel. nr

.....
Bostadsadress