

Folk- och bostadsräkningen (FoB) 1975

BE0205

Innehåll

SCBDOK 3.1	
<p>0 Administrativa uppgifter</p> <p>0.1 Ämnesområde 0.2 Statistikområde 0.3 SOS-klassificering 0.4 Statistikansvarig 0.5 Statistikproducent 0.6 Uppgiftsskyldighet 0.7 Sekretess och regler för behandling av personuppgifter 0.8 Gallringsföreskrifter 0.9 EU-reglering 0.10 Syfte och historik 0.11 Statistikanvändning 0.12 Uppläggning och genomförande 0.13 Internationell rapportering 0.14 Planerade förändringar i kommande undersökningar</p>	<p>1 Innehållsöversikt</p> <p>1.1 Observationsstorheter 1.2 Statistiska målstorheter 1.3 Utflöden: statistik och mikrodata 1.4 Dokumentation och metadata</p>
<p>2 Uppgiftsinsamling</p> <p>2.1 Ram och ramförfarande 2.2 Urvalsförfarande 2.3 Mätinstrument 2.4 Insamlingsförfarande 2.5 Databeredning</p>	<p>3 Statistisk bearbetning och redovisning</p> <p>3.1 Skattningar: antaganden och beräkningsformler 3.2 Redovisningsförfaranden</p>
<p>4 Slutliga Observationsregister</p> <p>4.1 Produktionsversioner 4.2 Arkiveringsversioner 4.3 Erfarenheter från senaste undersökningsomgången</p>	<p>Bilagor</p> <p>1. Personblankett 2. Fastighetsblankett</p>

0 Administrativa uppgifter

0.1 Ämnesområde

Ämnesområde: Befolkning

0.2 Statistikområde

Statistikområde: Befolkningens sammansättning

0.3 SOS-klassificering

Tillhör (SOS): Ja



För undersökningar som ingår i Sveriges officiella statistik gäller särskilda regler när det gäller kvalitet och tillgänglighet, se Förordningen om den officiella statistiken (2001:100).

0.4 Statistikansvarig

Myndighet/organisation: SCB
Postadress: 701 89 Örebro
Besöksadress: Klostergatan 23, Örebro
Kontaktperson: Beatrice Kalnins
Telefon: 010-479 63 67
E-post: Fornamn.efternamn@scb.se

0.5 Statistikproducent

Myndighet/organisation: SCB
Postadress: 701 89 Örebro
Besöksadress: Klostergatan 23, Örebro
Kontaktperson: Beatrice Kalnins
Telefon: 010-479 63 67
E-post: Fornamn.efternamn@scb.se

0.6 Uppgiftsskyldighet

Uppgiftsskyldigheten regleras i Lag om folk- och bostadsräkning år 1975 (SFS 1975:55) samt Lag om ändring i lagen (1975:55) om folk- och bostadsräkningen år 1975 (SFS 1975:749).

0.7 Sekretess och regler för behandling av personuppgifter

I myndigheternas särskilda verksamhet för framställning av statistik gäller sekretess enligt 24 kap. 8 § offentlighets- och sekretesslagen (2009:400). Vid behandling av personuppgifter, dvs. information som direkt eller indirekt kan hänföras till en person som är i livet, gäller lagen (2001:99) och förordningen (2001:100) om den officiella statistiken samt EU:s dataskyddsförordning (2016/679).

0.8 Gallringsföreskrifter

FoB 75:s observationsregister är överlämnade till Riksarkivet enligt DI-beslut dnr 2962-86.

0.9 EU-reglering

EU-reglering förekom inte i FoB75.

0.10 Syfte och historik

FoB har till syfte att ur olika aspekter beskriva samhället vid räkningstillfället och genom jämförelser med tidigare räkningar belysa samhällets utveckling i vissa avseenden. Statistiken används främst för planerings- och utredningsverksamhet på regional och kommunal nivå samt för forskning och allmän information.

Folkräkningar utfördes under perioden 1860-1930 vart tionde år och därefter vart femte år med undantag för år 1955. Den första allmänna *bostadsräkningen* utfördes 1945. Från och med 1960 har folk- och bostadsräkningar genomförts som samordnade undersökningar.

0.11 Statistikanvändning

Konsumenterna av folk- och bostadsräkningsstatistik återfinns främst inom kommuner, centrala och regionala myndigheter. Resultaten används bl. a. i länsplaneringsprogram, bostadsbyggnadsprogram, barnomsorgsplanering, och i många statliga utredningar, ofta för att belysa utvecklingen under en viss tidsperiod. Den medicinska forskningen har stor nytta av FoB-statistik för att exempelvis studera sambandet mellan sjukdomar och arbetsmiljö. Vidare utgör folk- och bostadsräkningarna en viktig källa för samhällsforskning, speciellt inom befolknings-, bebyggelse och näringsgeografi.

0.12 Uppläggning och genomförande

Statistiska centralbyrån (SCB) var ansvarig för genomförandet av Folk- och bostadsräkningen 1975. Den utfördes i samarbete med bland andra kommunerna, länsstyrelserna, lantmäteriverket (LMV), riksskatteverket (RSV), pastorsämbetena (PÄ) samt de lokala skattemyndigheterna i Stockholm och Göteborg.

Folk- och bostadsräkningen 1975 är en totalundersökning. Tre typer av uppgifter lämnades i samband med FoB75: personuppgift, bostadsuppgift och fastighetsuppgift. Uppgifterna avsåg förhållandena 1 november 1975. Sysselsättningsuppgifterna avsåg förhållandena under mätveckan 20-26 oktober 1975. Personuppgift och bostadsuppgift lämnades på personblankett (se bilaga 1 eller *Folk- och bostadsräkningen 1975, del 11, Folk- och bostadsräkningens uppläggning och genomförande, bilaga 5*). Fastighetsuppgift lämnades på fastighetsblankett (se bilaga 2 eller *Folk- och bostadsräkningen 1975, del 11, Folk- och bostadsräkningens uppläggning och genomförande, bilaga 6*). Dessutom inhämtades vissa uppgifter från befintliga register.

Samordning med folkbokföringen har sedan länge ägt rum vid folkräkningarna. Även FoB75 hade som uppgift att kontrollera folkbokföringen.

Kommunernas arbetsinsats i FoB75 var mycket omfattande och av väsentlig betydelse för kvaliteten i FoB. I varje län tillsatte SCB en regionledare som fungerade som kontaktperson mellan SCB och kommunerna i sitt län. Varje kommun upprättade ett lokalt granskningsorgan (GO).

En omfattande informationskampanj om FoB75 påbörjades under våren 1975. Den här gången mycket större än vid någon tidigare räkning. Målet för kampanjen var att få så många som möjligt att lämna in blanketten rätt ifyllt och i rätt tid.

För mer detaljerad information om uppläggning och genomförande av FoB75 se *Folk- och bostadsräkningen 1975, del 11, Folk- och bostadsräkningens uppläggning och genomförande (ISBN 91-38-04735-7)*.

0.13 Internationell rapportering

Viss rapportering gjordes till FN av t.ex. befolknings- och hushållsstatistik.

0.14 Planerade förändringar i kommande undersökningar

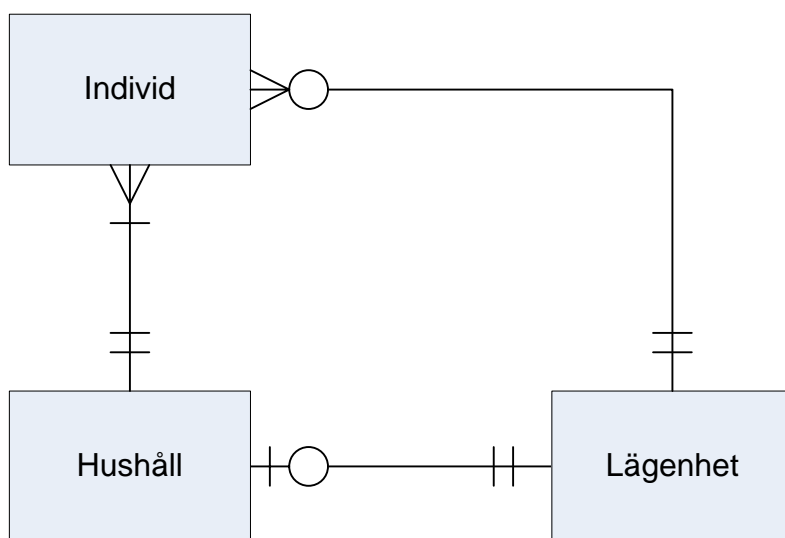
Vid genomförandet av FoB75 fanns inga planerade förändringar i kommande FoB:ar.

1 Översikt

I nedanstående avsnitt beskrivs de centrala observationsstorheterna samt de viktigaste ingående variablerna i FoB75.

1.1 Observationsstorheter

I FoB75 är individen, bostadshushållet och bostadslägenheten de centrala observationsstorheterna. Se nedanstående objektgraf.



INDIVID

Samtliga individer som var bosatta (kyrkobokförda) i Sverige 1 november 1975.

BOSTADSHUSHÅLL

Med bostadshushåll avses den person eller grupp av personer som för år 1976 var mantalsskrivna (1 november 1975) på viss fastighet och som vid räkningstillfället bodde i en och samma bostadslägenhet på denna fastighet. I bostadshushållet inräknas även inneboende och hushållsmedlemmar som tillfälligt befann sig på annan ort t. ex. på grund av studier eller värnpliktstjänstgöring.

BOSTADSLÄGENHET

Som bostadslägenhet räknas:

- bostad med eget kök eller kokvrå
- annan bostad med egen ingång från avskild förstuga, trapphus eller liknande

Två lägenheter som står i direkt förbindelse med varandra och bebos av ett och samma hushåll räknas som en enda bostadslägenhet.

Med bostadslägenhet avses bostad för enskilt hushåll. Hit hör sålunda lägenheter i villor, hyreshus, pensionärshem osv. Även lägenheter för enskilda hushåll inom anstalter, affärs- och industribyggnader m.m. ingår.

Lägenheter i fritidshus räknas som bostadslägenheter endast om de används som stadigvarande bostäder. Lägenheter som uteslutande används till annat än bostad, t.ex. kontor, läkarmottagning, hotell o.d. räknas inte som bostadslägenheter.

Dåligt underhållna och obebodda lägenheter som inte längre kommer att utnyttjas som stadigvarande bostäder räknas inte som bostadslägenheter.

Som bostadslägenheter räknas inte heller kollektiva bostäder (specialbostäder), som vanligen består av ett antal rum grupperade kring en gemensam korridor och med vissa andra utrymmen såsom dagrum, kök o.d. Som exempel på kollektiva bostäder kan nämnas ålderdomshem, vissa personalbostäder och vissa studentbostäder.

1.2 Statistiska målstorheter

I FoB75 redovisas befolkningen, hushållen och bostadslägenheterna enligt den 1 november 1975. Uppgifter om sysselsättning avsåg mätveckan 20-26 oktober 1975. I redovisningen görs indelningar efter ett flertal variabler. Redovisning görs både för riket och olika regionala indelningar till exempel län, kommun, församling, A-region, tätort och storstadsområde.

Variabel	Beskrivning
Anställningens art	Anställningens art omfattar en uppdelning av de anställda i: <ul style="list-style-type: none">- statlig anställning- primärkommunal anställning- sekundärkommunal (landstingskommunal) anställning- övrig anställning
Antal arbetade timmar	För personer som har mer än ett arbete har den sammanlagda arbetstiden i antal timmar angetts. Avgörande för redovisningen är antingen det högsta antalet timmar under mätveckan eller den dessförinnan senaste normala arbetsveckan under fyramånadersperioden före mätveckan. Redovisningen inriktar sig i huvudsak på två arbetstidsklasser: <ul style="list-style-type: none">- 1-19 timmar- 20 timmar och däröver (20- w timmar)
Arbetsplatsens belägenhet	Den förvärvsarbetande befolkningen redovisas i dagbefolknings- och pendlingstabellerna (ED- och P-tabellerna) i allmänna programmet efter arbetsplatsens belägenhet. Med arbetsplatsens belägenhet avses arbetsplatsens lokalisering till län, kommun, och tätort/glesbygd.

Arbetsplatsens belägenhet redovisas enligt följande:

Kommun: arbetsplatsen belägenhet har kunnat preciseras till viss kommun. Högre regionala nivåer kan härledas från kommunnivå.

Tätort: arbetsplatsens belägenhet har kunnat preciseras till en viss tätort eller glesbygd i en kommun. I vissa fall kan arbetsplatsens belägenhet preciseras till kommun men inte till viss tätort eller glesbygd. I sådana fall sker redovisningen under ospec eller växlande tätort/glesbygd inom aktuell kommun.

Utlandet: arbetsplatsen är belägen i utlandet.

Havet: arbetsplatsen är belägen på havet.

Växlande: arbetsplatsens belägenhet har inte kunnat preciseras till någon bestämd kommun (växlande mellan kommuner).

Okänd: arbetsplatsens belägenhet är okänd.

Arbetsplatsområde

Med arbetsplatsområde menas det nyckelområde i vilket en speciell arbetsplats är belägen. Indelningen i arbetsplatsområden görs av kommunen. Oftast används samma indelning och samma numeriska koder som för bostadsområdena.

Boende

Som boende i en lägenhet och därmed i ett bostadshushåll räknas alla de personer som för år 1976 mantalsskrivits (1 november 1975) på samma kamerala fastighet och som bodde i samma lägenhet.

Bostadslägenhet

Som bostadslägenhet räknas:

- bostad med eget kök eller kokvrå
- annan bostad med egen ingång från avskild förstuga, trapphus eller liknande

Två lägenheter som står i direkt förbindelse med varandra och bebos av ett och samma hushåll räknas som en enda bostadslägenhet.

Med bostadslägenhet avses bostad för enskilt hushåll. Hit hör sålunda lägenheter i villor, hyreshus, pensionärshem osv. Även lägenheter för enskilda hushåll inom anstalter, affärs- och industribyggnader m.m. ingår.

Lägenheter i fritidshus räknas som bostadslägenheter endast om de används som stadigvarande bostäder. Lägenheter som uteslutande används till annat än bostad, t.ex. kontor, läkarmottagning, hotell o.d. räknas inte som bostadslägenheter.

Dåligt underhållna och obebodda lägenheter som inte längre kommer att utnyttjas som stadigvarande bostäder räknas inte som bostadslägenheter.

	<p>Som bostadslägenheter räknas inte heller kollektiva bostäder (specialbostäder), som vanligen består av ett antal rum grupperade kring en gemensam korridor och med vissa andra utrymmen såsom dagrum, kök o.d. Som exempel på kollektiva bostäder kan nämnas ålderdomshem, ungdomshotell, vissa personalbostäder och vissa studentbostäder.</p>
Bostadsområde	<p>Med bostadsområde menas fastigheter som via fastighetens identitet kan hänföras till ett nyckelkodområde som kommunen själv avgränsat. Fastigheter som inte kan hänföras till något specifikt nyckelkodområde samlas under beteckningen "RESTF", dvs restförda fastigheter.</p>
Byggnadsår	<p>Uppgifterna om byggnadsår (-period) avser i FoB den tidpunkt då huset ursprungligen blev färdigt för inflyttning, således inte ombyggnadsår.</p>
Civilstånd	<p>Följande civilstånd redovisas:</p> <ul style="list-style-type: none">- ogifta- gifta ej sammanboende- gifta sammanboende- skilda- änklings/änkor
Ej förvärvsarbetande	<p>Som ej förvärvsarbetande räknas:</p> <ul style="list-style-type: none">- person som inte har något förvärvsarbete och som heller inte utförde något tillfälligt arbete under veckan 20-26 oktober 1975.- person som före mätveckan har slutat sin yrkesverksamhet t ex genom pensionering, är inkallad till första värnpliktstjänstgöring, genomgår omskolningskurs eller arbetsträning.- person som har ett förvärvsarbete, men som på grund av sjukdom, tjänstledighet o d inte arbetat efter den 21 juni 1975, dvs frånvaron från arbetet har varit längre än 4 månader.- person som alltsedan den 21 juni 1975 var arbetslös.- hemmafru/hemmaman. Arbetet i det egna hushållet betraktas inte enligt FoB som förvärvsarbete. Däremot betraktas den som utanför det egna hushållet mot betalning utfört hushållsarbete som förvärvsarbetande.- person som under t ex sommaren hjälpte till i jordbruk eller i en butik som extrahjälp eller som semesterersättare, men som annars inte har något stadigvarande förvärvsarbete.- person som är under 16 år.- person som är medhjälpande inom näringshuvudgrupp 1 (jordbruk, skogsbruk, jakt och fiske) och som arbetar högst 15 timmar.
Familj	<p>En familj består av antingen gifta, sammanboende med eller utan hemmavarande barn (även adoptiv-, foster- och styvbarn) i åldern 0-17 år eller ensamstående föräldrar med hemmavarande barn i ålder 0-17 år. En ensamstående förälder under 18 år bildar, även om hon/han bor hos sina</p>

föräldrar, tillsammans med sitt eller sina barn alltid en separat familj. För att två personer ska ingå i en och samma familj måste de bo i samma lägenhet.

Familjeföreståndare	Som familjeföreståndare har räknats mannen i bestående äktenskap och föräldern i övriga familjer oberoende av hushållsställning.
Familjetyp	Familjerna redovisas uppdelade i två huvudgrupper: <ul style="list-style-type: none">- gifta samboende med eller hemmavarande barn i åldern 0-17 år- ensamstående föräldrar (ogifta, gifta ej samboende, änklingar/änkor eller frånskilda) med hemmavarande barn i åldern 0-17 år.
Fastighetstyp	Lägenheterna och hushållen redovisas efter belägenhet på jordbruksfastighet och annan fastighet enligt den klassificering fastigheten erhållit vid den senaste fastighetstaxeringen (1975).
Färdsätt	Huvudsakligt färdsätt från bostaden till arbetsplatsen. Vid mer än ett färdsätt avgör sträckans längd vilket som räknas som huvudsakligast.
Förvärvsarbete	Som förvärvsarbete räknas: <ul style="list-style-type: none">- person som under veckan 20-26 oktober 1975 utförde inkomstgivande arbete i minst en timme.- medhjälpare familjemedlem som under veckan 20-26 oktober 1975 i minst en timme oavlönad biträdde annan familjemedlem i dennes företag och även tillhörde samma hushåll som denne. I synnerhet inom jordbruket kan gränsdragningen mellan medhjälpare och övriga familjemedlemmar vara svår. En familjemedlem räknas som medhjälpare, om han/hon deltar i jordbruksarbetet, t ex åkerbruk, ladugårdsskötsel, arbete i hönseri eller trädgård. För medhjälpare inom näringshuvudgrupp 1 (jordbruk, skogsbruk, jakt och fiske) krävs därför en arbetstid av mer än 15 timmar för att denna ska redovisas som förvärvsarbete.- person som normalt inte är förvärvsarbete, men som under veckorna 20-26 oktober 1975 tillfälligt utförde inkomstgivande arbete eller som oavlönad biträdde annan familjemedlem i dennes företag.- person som har ett inkomstgivande arbete eller är oavlönad medhjälpare till annan familjemedlem på heltid eller deltid, men som på grund av tillfällig frånvaro – semester, sjukdom, barnledighet, repetitionsövning etc – inte arbetade alls under veckan 20-26 oktober 1975 (tillfällig frånvaro kan även omfatta en del av veckan 20-26 oktober 1975). För att anses som tillfällig måste frånvaron ha påbörjats efter den 21 juni 1975.- person som är tillfälligt arbetslös, dvs arbetslöshetstiden har inträtt efter den 21 juni 1975.

- person som under veckan är tillfälligt frånvarande på grund av repetitionsövning. Uppgifterna om förvärvsarbetet avser då den civila anställningen.
- militär personal i FN-tjänst. Dessa personer räknas som aktiva militärer.
- jordbrukare eller annan företagare som utövar den direkta ledningen av rörelsen. Detta gäller även om företagaren endast i begränsad utsträckning deltar i arbetet (tex på grund av hög ålder).
- författare, konstnärer eller annan fri yrkesutövare, även han/hon tex under veckan 20-26 oktober 1975 var utomlands och samlade intryck för sitt arbete.
- person som arbetar i skyddad verkstad. Dock räknas inte arbete i träningsverkstad liksom omskolningskurser som förvärvsarbete.
- avlönad praktikant eller lärling liksom avlönad elev vid industriskola eller företagsskola. Dock räknas inte elev vid yrkesinriktade linjer på gymnasieskola eller inbyggd skola som förvärvsarbetande (gäller även praktiska avsnitt i utbildningen).

Förvärvsarbetande dagbefolkning

Med förvärvsarbetande dagbefolkning avses den förvärvsarbetande befolkningen regionala fördelning efter arbetsplatsens belägenhet. Dagbefolkningen omfattar dels personer som bor och arbetar i kommunen dels personer som bor i andra kommuner men arbetar i den aktuella kommunen.

Den förvärvsarbetande dagbefolkningen för hela riket inkluderar personer med växlande (växlande mellan kommuner) eller okänd arbetsplats samt personer med arbetsplats i utlandet eller på havet. Vid den regionala redovisningen ingår dock inte dessa grupper i den förvärvsarbetande dagbefolkningen.

Förvärvsarbetande nattbefolkning

Med förvärvsarbetande nattbefolkning avses samtliga förvärvsarbetande personer som är mantalsskrivna inom den region som redovisningen avser, oberoende av var arbetsplatsen är belägen.

Förvärvsintensitet

Med förvärvsintensitet avses andelen förvärvsarbetande i olika timintervall i en given befolkningsgrupp (t ex kvinnor 20-24 år) uttryckt i promille.

Hushållsföreståndare

Se Hushållsställning.

Hushållskvot

Anger den procentuella andelen av folkmängden i en viss köns-, ålders- och civilståndsgrupp som utgörs av hushållsföreståndare. Vid beräkning av hushållskvoter för samtliga personer i en given köns- och civilståndsgrupp har antalet hushållsföreståndare i åldern 20 år och däröver satts i relation till antalet personer i åldern 20 år och däröver i den aktuella gruppen.

Hushållsställning	<p>Begreppet <i>hushållsföreståndare</i> anger den person som på personblanketten angetts som bostadsinnehavare (Be) dvs den av de boende som hyr, äger eller på annat sätt förfogar över lägenheten.</p> <p>I de fall två eller flera personer angetts som Be på personblanketten har av redovisningstekniska skäl en av dessa måst väljas som hushållsföreståndare.</p> <p>Som <i>gift eller samboende</i> räknas person som är gift och sammanboende med hushållsföreståndaren eller person som är sammanboende med hushållsföreståndaren utan att vara gift med denne.</p> <p>Med <i>barn</i> avses här samtliga barn, oavsett ålder, till hushållsföreståndaren och/eller med denne sammanboende.</p> <p>Till <i>övriga boende</i> räknas alla andra personer i hushållet. Personer boende i kollektivhushåll och andra privata hushåll har samtliga räknats som <i>övriga boende</i>.</p>
Hushållstillhörighet	<p>Befolkningen delas upp i följande grupper efter hushållstillhörighet:</p> <ul style="list-style-type: none">- bostadshushåll- kollektivhushåll- andra privata hushåll <p>Med bostadshushåll avses den person eller grupp av personer som för år 1976 mantalsskrivits (1 november 1975) på viss fastighet och som vid räkningstillfället bodde i en och samma bostadslägenhet på denna fastighet. Folkbokförda inneboende och hushållsmedlemmar som tillfälligt befann sig på annan ort, tex på grund av värnpliktstjänstgöring eller studier räknas också till bostadshushållet.</p> <p>Som boende i kollektivhushåll har räknats personer som har mantalsskrivits på en fastighet men som bor i bostäder vilka inte är avsedda för enskilda hushåll, t ex elevhem, ålderdomshem, vissa personalbostäder.</p> <p>Övriga personer har räknats som tillhörande andra privata hushåll, bl a personer ”utan känt hemvist” eller ”på församlingen skriven”. Vidare har till denna grupp förts personer som har bott i husvagnar eller bostäder av sån enkel beskaffenhet att dessa inte kunna räknats som bostadslägenheter. Även personer som mantalsskrivits på viss fastighet (”på fastigheten skriven”) utan att kunna hänföras till bestämd lägenhet har förts till andra privata hushåll.</p>
Hustyp	<p>Som enfamiljs-, tvåfamiljs- respektive flerfamiljshus räknas hus som inrymmer en, två respektive tre eller flera bostadslägenheter och i vilka minst hälften av ytan upptas av bostadslägenheter.</p>

Om båda lägenheterna i ett tvåfamiljshus bebos av ett och samma hushåll anses de tillsammans utgöra en enda bostadslägenhet (enfamiljshus). Finns kök i båda lägenheterna inräknas det ena i antalet rum.

Med icke-bostadshus avses hus som till mer än hälften upptas av annat än bostadslägenheter t ex kontor, hotell och butiker.

Småhus är den sammanfattande benämningen på en- och tvåfamiljshus.

Med övriga hus avses flerfamiljshus och icke-bostadshus.

Inkomst

Tre olika innehåll av begreppet inkomst ingår i FoB75:

- Arbetsinkomst: Arbetsinkomsten beräknas som summan av inkomst av tjänst, jordbruk, rörelse och sjöinkomst minus pension och ersättningar vid arbetslöshet och arbetsmarknadsutbildning.
- Sammanräknad inkomst: Den sammanräknade inkomsten utgör summan av kommunalskattelagens inkomstslag, dvs inkomst av tjänst, kapital, annan fastighet, tillfällig förvärvsverksamhet, jordbruksfastighet och rörelse. Till dessa belopp förs pension, sjukpenning, ersättningar vid arbetslöshet och arbetsmarknadsutbildning för personer som inte behöver deklarerat, liksom sjöinkomst.
- Disponibel inkomst: För hushåll beräknas disponibel inkomst genom att för man och hustru (i förekommande fall samboende) summera sammanräknad inkomst enligt ovan, barnbidrag och bostadstillägg. Från detta belopp dras underskott i förvärvskällan och preliminär skatt.

Kvalitetsgrupp

På grundval av uppgifterna om utrustning och byggnadsår/period har lägenheterna indelats i sju kvalitetsgrupper. Grupperingen bygger på följande utrustning: vattenledning (va), avlopp (av), egen vattenklosett (wc), centralvärme (cv) och eget bad- eller duschrut (bad).

Kvalitetsgrupp:

1 = va + av + wc + cv + bad

Lägenheter byggda 1956 eller senare

2 = va + av + wc + cv + bad

Lägenheter byggda före 1956, inklusive lägenheter för vilka uppgift om byggnadsår saknas

3 = va + av + wc + cv

4 = va + av + wc

5 = va + av + cv

6 = va + av

7 = saknar va och/eller av

Kvalitetsgrupperna redovisas ibland sammanslagna enligt följande:

1-2: moderna lägenheter

3: halvmoderna lägenheter

4-7: omoderna lägenheter

I FoB60 och FoB65 togs hänsyn även till förekomsten av el- eller gasspis med ugn (sp) och kylskåp (kyl), däremot inte till byggnadsår.

Kvalitetsgrupperna 1 och 2 redovisades på följande sätt:

$$1 = va + av + wc + cv + bad + sp + kyl$$
$$2 = va + av + wc + cv + bad$$

De övriga kvalitetsgrupperna hade samma innebörd som i FoB75.

- Lägenhetens utnyttjande** Som bebodd räknas lägenhet i vilken vid räkningstillfället bodde person(er) som för år 1976 mantalsskrivits såsom bosatt(a) på den fastighet där lägenheten finns. Övriga lägenheter redovisas som antingen upplåtna utan mantalsskriven boende, under reparation eller ombyggnad, till uthyrning lediga, disponeras av fastighetsägaren för annat ändamål eller uppgift om utnyttjande saknas. Lägenheter utrymda på grund av förestående rivning har inte inräknats i lägenhetsbeståndet.
- Lägenhetsstorlek** Med lägenhetsstorlek avses antalet rum i bostadslägenheten.
- Med rum avses ett utrymme om minst 6 kvadratmeter med direkt dagsljus genom fönster. Som rum räknas inte kök, kokvrå eller matvrå mindre än 6 kvadratmeter. I sluttningshus räknas t ex gillestuga som rum om någon yttervägg har full höjd ovan mark.
- Med bostadsrum avses ett rum som används för bostadsändamål. Med ej bostadsrum avses ett rum som helt används för annat ändamål än bostadsändamål, tex kontor, läkarmottagning o d.
- Ett för matlagning avsatt utrymme räknas som kök om det upptar en total golvyta (bänkar, skåp o d inräknat) av minst 6 kvadratmeter och har direkt dagsljus genom fönster. Som kök räknas även kokvrå i kombination med matvrå.
- Ett för matlagning avsett utrymme räknas som kokvrå om det upptar en golvyta på mindre än 6 kvadratmeter men dock är av sådan storlek att en person kan vistas däri, eller om det upptar minst 6 kvadratmeter golvyta men saknar direkt dagsljus.
- Som kokskåp räknas ett för matlagning avsett utrymme som är så litet att en person inte kan vistas i det.

Gruppering av lägenheter efter storlek har gjorts med beaktande endast av bostadsrum.

Näringsgren	Näringsgren avser företagets huvudsakliga verksamhet vid det verksamhetsställe (arbetsplats) där respektive förvärvsarbetande person arbetar. Om ett företag bedriver flera verksamhetsarter bestäms näringsgrenskoden i princip utifrån den verksamheten som sysselsätter flest anställda. Näringsgrensindelningen i FoB bygger på Svensk näringsgrensindelning (SNI).
Pendling	Av pendlingsuppgifterna framgår var den förvärvsarbetande befolkningen bor och arbetar. Med pendlare avses förvärvsarbetande vars arbetsplats ligger på annan ort än mantalsskrivningsorten.
Regional indelning	Redovisningen för församling, kommun, län och storstadsområde avser indelningen 1976-01-01. Avgränsningen av tätorter avser 1975-11-01. Med tätort avses alla hussamlingar med minst 200 invånare, såvida avståndet mellan husen normalt inte överstiger 200 meter. Avgränsningen sker oberoende av administrativa indelningar.
Rumsenhet (RE)	Som rumsenhet räknas såväl rum som kök.
Samboende	Som samboende räknas i FoB75 gifta samboende eller personer som på personblanketten uppgetts vara sammanboende med bostadsinnehavaren oavsett om de är gifta eller ej. Samboende par måste dessutom vara mantalsskrivna på samma fastighet och bo i samma lägenhet för att i FoB75 räknas som samboende.
Sysselsättning	Sysselsättning är det övergripande begreppet för: <ul style="list-style-type: none">- förvärvsarbetande- ej förvärvsarbetande
Trångbodda hushåll, norm 1	Ett hushåll räknas som trångbott enligt norm 1 om antalet boende i lägenheten överstiger två per bostadsrum, köket oräknat. Enpersons- och tvåpersonshushåll räknas inte som trångbodda.
Trångbodda hushåll, norm 2	Ett hushåll räknas som trångbott enligt norm 2 om antalet boende i lägenheten överstiger två per bostadsrum, kök och ett rum oräknade. Enpersonshushåll räknas inte som trångbodda.
Upplåtelseform	Innehav av bostadslägenhet redovisas i följande fyra grupper: <i>Ägare:</i> Någon i hushållet är ägare eller delägare till det hus i vilket lägenheten är belägen. Hit räknas även innehav av andelslägenhet. <i>Bostadsrättsinnehavare</i> <i>Hyreskontrakt med husägaren:</i> (avser omöblerad lägenhet)

Övriga: Hushållet förfogar över lägenheten på grund av annat avtal än hyreskontrakt, eller avtal med annan person än husägare (andrahandsuthyrning, tjänstebostad).

Utlänningar	Med utlänningar avses personer med utländskt medborgarskap.
Yrke	Yrkesschemat i FoB bygger på Nordisk yrkesklassificering (NYK). I den ordinarie redovisningen används den begränsade nivån.
Yrkesställning	<p>Yrkesställning omfattar en uppdelning av de förvärvsarbetande i anställd, medhjälpande familjemedlem utan lön och företagare.</p> <p>Företagare redovisas oavsett om vederbörande är företagare med eller utan anställda. Till denna grupp hänförs även fri yrkesutövare. I aktiebolag räknas alla som anställda.</p> <p>Begreppet medhjälpande familjemedlem används endast i betydelsen att personen biträder annan familjemedlem i dennes företag utan lön. Person ska dessutom bo tillsammans med den familjemedlem i vars företag han/hon medverkar som medhjälpande familjemedlem. Familjemedlemmar som erhåller lön räknas som anställda. I FoB70 inkluderades däremot dessa i gruppen medhjälpande.</p>
Ålder	Redovisningen efter ålder avser födelseår. Således omfattar gruppen 0-4 år personer födda 1971-1975, gruppen 5-9 år personer födda 1966-1970 osv, oberoende av vederbörandes födelsedatum. Barn födda efter den 1 november 1975 ingår ej i populationen.
Ägarkategori	<p>Lägenheterna har grupperats efter följande kategori av fastighetsägare:</p> <ul style="list-style-type: none">- Staten Statlig myndighet, affärsdrivande verk eller institution, även universitet, högskola eller annan statlig undervisningsanstalt. Hit räknas också aktiebolag som helt eller huvudsakligen ägs av staten.- Kommun Borgerlig primärkommun, kommunalförbund och landsting. Hit räknas även kyrklig förvaltning, församlingar, pastorat och andra kyrkliga samfälligheter (ej frikyrkoförsamlingar). Även aktiebolag helt eller huvudsakligen ägda av kommunen räknas hit, dock inte allmännyttiga bostadsföretag.- Allmännyttigt bostadsföretag Bolag, föreningar och stiftelser som av länsbostadsnämnden, tidigare även av bostadsstyrelsen, erkänts som allmännyttiga bostadsföretag enligt bostadsfinansieringsförordningen eller enligt kungörelserna om tertiärlån till flerfamiljshus eller om bostadslån.

- Bostadsrättsförening

Föreningar som bildats enligt 1930 års lag om bostadsrättsföreningar. Hit räknas även bostadsföreningar som bildats enligt lag om ekonomiska föreningar i syfte att upplåta bostäder till sina medlemmar.

- Enskild person

Hit räknas även dödsbon och familjestiftelser.

- Övriga

Fastighetsföreningar, bostadsföreningar som ej driver kooperativ verksamhet, fastighetsbolag, andra bolag och stiftelser m m som inte kan hänföras till någon av ovanstående kategorier.

1.3 Utflöden: statistik och mikrodata

Redovisningen i FoB75 skedde framför allt i form av råtabeller, publikationer i SOS-serien och ett specialprogram för kommunerna. Inom följande ämnesområden redovisades resultatet: demografi, lägenheter, hushåll och familj, inkomst och förvärvsarbete samt natt- och dagbefolkning samt pendling.

Utöver den ordinarie redovisningen är det även möjligt att tillgodose andra önskemål om FoB-statistik genom specialbearbetningar av olika slag. Aidentifierad mikrodata från FoB75:s observationsregister är tillgänglig efter sedvanlig skadeprovning. FoB75:s observationsregister är långtidsarkiverade hos Riksarkivet.

1.4 Dokumentation och metadata

Metadata kring variabler och värdemängder i FoB75 beskrivs under *avsnitt 4.2 Arkiveringsversioner*.

SOS-publikationerna (se *avsnitt 3.2.3 Publikationer*) innehåller dokumentation om respektive del.

2 Uppgiftsinsamling

2.1 Ram och ramförfarande

Ramen för FoB75 utgörs av Registret över totalbefolkningen (RTB). Ramelementet utgörs således av de personer som var kyrkobokförda i Sverige 1 november 1975. Dessa personer bildar sedan hushåll. För att kunna bilda hushåll krävs att hushållet bor i en bostadslägenhet. Se avsnitt 1.1 *Observationsstorheter* för definitioner.

2.2 Urvalsförfarande

Folk- och bostadsräkningen 1975 är en totalundersökning. Inga urval har dragits, samtliga objekt ingår i statistiken.

2.3 Mätinstrument

Tre typer av uppgifter lämnades i samband med FoB75: personuppgift, bostadsuppgift och fastighetsuppgift. Uppgifterna avsåg 1 november 1975. Sysselsättningsuppgifterna avsåg förhållandena under mätveckan 20-26 oktober 1975. Personuppgift och bostadsuppgift lämnades på personblankett. Fastighetsuppgift lämnades på fastighetsblankett. Dessutom inhämtades vissa uppgifter från befintliga register.

Uppgiftsskyldighet (SFS 1975:55) gällde enligt följande:

- Personuppgift skulle lämnas av den som var född 1959 eller tidigare och som var bosatt här i landet under tiden den 20-26 oktober 1975.
- Bostadsuppgift skulle lämnas av den som under tiden 20-26 oktober 1975 innehade och stadigvarande bebodde en bostadslägenhet eller enfamiljshus i Sverige.
- Fastighetsuppgift skulle lämnas av den som den 1 november 1975 ägde här i Sverige belägen byggnad i vilken fanns bostadslägenhet.

2.3.1 Personblankett

Personblankettens utformning framgår av bilaga 1 eller bilaga 5 i *Folk- och bostadsräkningen 1975, del 11, Folk- och bostadsräkningens uppläggning och genomförande*.

Uppgifter som inhämtades på personblanketten omfattade:

- Personuppgifter
 - namn och personnummer
 - kyrkobokföringsort och –fastighet
 - utdelnings- och ortsadress
- Sysselsättningsuppgifter
 - huvudsaklig sysselsättning
 - yrke
 - yrkesställning

- antal arbetande timmar
- namn och huvudsaklig verksamhet på arbetsgivarens företag vid arbetsplatsen
- arbetsplatsens adress och kommuntillhörighet
- färd sätt till arbetet

- Uppgifter om boende i bostaden
 - innehavare av bostaden
 - de boendes namn, personnummer och hushållsställning
- Uppgifter om bostaden
 - formen för innehav av lägenhet
 - antal rum
 - i vilken utsträckning lägenheten användes till annat än bostad
 - huruvida en eller flera bostadslägenheter fanns i byggnaden
 - förekomst av kök, kokvrå eller koksåp
 - förekomsten av vattenklosett och bad- eller duschrum

- För enfamiljshus som beboddes av ägaren, skulle dessutom uppgifter lämnas om:
 - byggnaden var taxerad som jordbruksfastighet eller annan fastighet
 - byggnadsår
 - ombyggnadsår
 - i vilken utsträckning huset användes till annat än bostad
 - förekomsten av vattenledning, avlopp och centralvärme

Personblanketten innehöll ett anvisningsblad, se bilaga 1 eller bilaga 5 *Folk- och bostadsräkningen 1975, del 11, Folk- och bostadsräkningens uppläggning och genomförande*. Dessutom skickades en informationsbroschyr ut till hushållen, se bilaga 3 *Folk- och bostadsräkningen 1975, del 11, Folk- och bostadsräkningens uppläggning och genomförande*.

2.3.2 Fastighetsblankett

Fastighetsblankettens utformning framgår av bilaga 2 eller bilaga 6 *Folk- och bostadsräkningen 1975, del 11, Folk- och bostadsräkningens uppläggning och genomförande*.

Fastighetsuppgifter, som inhämtades på fastighetsblanketten, innehöll följande:

- Uppgifter om fastigheten
 - kommun och församling där fastigheten var belägen
 - fastighetens beteckning
 - ägarens namn och postadress
 - ägarkategori
 - huruvida byggnaden var taxerad som jordbruksfastighet eller annan fastighet

- Uppgifter om husen
 - adress eller annan beteckning
 - byggnadsår
 - ombyggnadsår
 - antal bostadslägenheter
 - förekomsten av vattenledning, avlopp och centralvärme/fast elvärme

- om mer än hälften av våningsytan upptogs av annat än bostadslägenheter
- om byggnaden var rad- eller kedjehus
- Uppgifter om bostadslägenheterna
 - lägenhetsinnehavarens namn
 - antal rum
 - förekomsten av kök eller kokvrå
 - för ej upplåtna lägenheter förekomsten av vattenklosett och bad- eller duschrum
 - orsak till att lägenheten ej var upplåten

2.4 Insamlingsförfarande

2.4.1 Personblanketten

Utsändning av personblankett

En av de största förändringarna mellan FoB75 och tidigare folk- och bostadsräkningar gällde distributionen av den ena av de två blanketterna till räkningen. Det var den sk personblanketten som skulle lämnas av alla personer födda 1959 eller tidigare och som var bosatta i Sverige vid räkningstillfället. Nyheten innebar en direktutsändning av förtryckta personblanketter och insamling via portofria svarsförsändelser till de kommunala granskningsorganen (GO).

Med utgångspunkt från SCB:s register över totalbefolkningen (RTB) framställdes dels utlistningsregister för förtryckning av personblanketten, dels ett avprickningsregister för avprickning av inlämnade personblanketter. För att få RTB så aktuellt som möjligt uppdaterades registret med aviseringar om flyttning, civilståndsåändringar m.m. till och med vecka 37 år 1975. Mätvecka var vecka 43 år 1975.

Med utlistningsregistret som grund förtrycktes blanketter för alla kyrkobokförda personer som var 16 år eller äldre, dvs födda 1959 eller tidigare. Undantag gjordes för gift samboende kvinna som printades på makarnas gemensamma blankett. Printningen, som gjordes på SCB, innebar att man med radskrivare skrev uppgifter om bl a personens namn, adress, personnummer och adress till kommunernas granskningsorgan (GO) på blanketter i löpande bana. Printningen pågick under 18 dygn.

Innan blanketterna kunde skickas ut till uppgiftslämnarna måste de kantskäras, ryckas isär och falsas. Därefter lades de i ett kuvert tillsammans med broschyr och ett portofritt svarskuvert. Allt detta gjordes maskinellt av ett företag i Stockholm. Från efterbehandlingsställena distribuerades försändelserna till posten för utbärning. Utbärning av försändelserna tog 1 vecka.

Personer i Sverige som inte nåddes av den förtryckta blanketten kunde hämta blanketter utan förtryckta uppgifter på alla postkontor eller hos kommunens granskningsorgan (GO). Personer som var kyrkobokförda i Sverige men vistades utomlands fick blanketter via SIDA och UD.

Insamling och avprickning av personblanketten

Sedan uppgiftslämnaren fyllt i blanketten skickades den i det portofria svarskuvertet till kommunens granskningsorgan (GO). Sista inlämningsdag var den 30 oktober 1975. Antal personblanketter som sändes ut vid huvudutsändningen var ca 4,6 milj.

För att centralt kunna pricka av de inkomna blanketterna var de försedda med en avrivbar flik, avprickningsflik, där personnumret var förtryckt. GO skickade löpande avprickningsflikarna till SCB för central avprickning genom optisk läsning av personnummer och avregistrering mot avprickningsregistret.

Ett av syftena med FoB 75 var att kontrollera folkbokföringen. Denna kontroll gjordes dels genom en uppföljning av postreturer dels genom kontroll av de fall där uppgiftslämnaren lämnat en personblankett utan förtryckta uppgifter eller där man på en förtryckt blankett angivet en annan adress än den förtryckta. För utredningsfallen framställdes listor centralt på SCB som via GO skickades till pastorsämbetena och lokala skattemyndighet för utredning.

Som en följd av folkbokföringskontrollen gjorde GO flyttningar i blankettmaterialet. Blankettmaterialet justerades också med sk bortfallsblanketter. Dessa blanketter sorterade GO in i blankettmaterialet för personer som inte lämnat blankett.

De aviserade flyttningar som inträffade före 2 november 1975 och som inte blev åtgärdade vid folkbokföringskontrollen skrevs ut på en förändringslista. Listan innehöll förutom personer som flyttat, även personer som avlidit eller utvandrat. Med hjälp av listan justerade GO blankettmaterialet.

Avprickningsregistret användes förutom till avprickning av inkomna blanketter senare även för förtryckning av påminnelser, anmaningar och bortfallsblanketter.

Påminnelse, anmaningar och viten - personblanketten

Personer som efter en viss tidpunkt inte lämnat in personblanketten fick påminnelse. Påminnelsen skickades ut centralt från SCB med utgångspunkt från avprickningsregistret. Påminnelserna sändes ut under vecka 50 år 1975. Antal påminnelser uppgick till 167 000 eller 2,5 procent av antalet uppgiftsskyldiga.

De personer som, trots påminnelse, inte lämnade in blanketten fick anmaning att göra detta. Anmaningarna sändes ut under vecka 05 år 1976. Antalet anmaningar uppgick till 106 000 eller 1,6 procent av de uppgiftsskyldiga. Samtidigt med förtryckningen av anmaningarna framställdes de tidigare nämnda bortfallsblanketterna. Bortfallsblanketterna skickades till GO för komplettering av blankettmaterialet när blanketter trots anmaning inte kom in till GO.

Antal personer som inte avregistrerats trots anmaning, och därmed kan betraktas som bortfall, uppgick till 61 000 eller 0,9 procent av de uppgiftsskyldiga. Av dessa var ca 20 000 ”på församlingen skrivna” eller ”utan känt hemvist” med ofullständig adress.

Eftersom skyldighet att lämna personblankett förelåg enligt lag, kunde de som inte lämnat uppgifter vitesföreläggas. Personer som lämnade ofullständigt ifyllt kunde vitesansökas av GO. Personer som inte lämnade någon blankett alls vitesansöktes centralt av SCB. För att kontrollera

avprickningen framställdes en lista på de personer som fanns kvar i avprickningsregistret. Listan skickades till GO som stämde av den mot blankettmaterialet. Efter genomgång skickades listan tillbaka till SCB för att utgöra underlag för fortsatt handläggning. Begäran om vitesföreläggande gjordes hos länsstyrelsen. Om blankett trots vitesföreläggande ändå inte lämnades begärde SCB utdömmande av vite hos länsrätten. Totalt inlämnades begäran om vitesföreläggande för ca 14 700 personer.

2.4.2 Fastighetsblanketten

Utsändning av fastighetsblanketten

Ansvar för distribution av fastighetsblanketterna låg på de lokala granskningsorganen (GO). Från SCB fick GO "blanka" fastighetsblanketter och följebrev. GO:s ansvar innebar att fastighetsägarna måste informeras om var fastighetsblanketter fanns att hämta. GO skulle om möjligt, senast 3 oktober 1975, direktutsända blanketten till samtliga fastighetsägare i kommunen. Om detta inte var möjligt, borde åtminstone de större fastighetsägarna få blanketter per post. Fastighetsblanketter fanns dessutom genom SCB:s försorg utlagda på samtliga postkontor.

Avprickning, påminnelse och anmaning – fastighetsblanketten

De inlämnade fastighetsblanketterna prickades av mot en fastighetsförteckning som GO fick av SCB. De fastighetsägare som inte lämnade uppgifter blev av GO påmind och därefter anmanade att göra detta. Den som trots anmaning inte lämnade uppgifter kunde bli föremål för vitesföreläggande genom att GO ansökte om det hos länsstyrelsen.

2.4.3 Registeruppgifter

Förutom de uppgifter som inhämtades via blanketterna hämtades vissa uppgifter från register av olika slag. Detta gjordes bl. a. för att inte i onödan belasta uppgiftslämnaren med sådana uppgifter som kunde fås från andra källor.

Följande uppgifter hämtades från register:

- Fastigheternas tätortstillhörighet hämtades från länsstyrelsernas fastighetsband.
- Personnummer, civilstånd, kyrkobokföringsort och fastighet, utdelnings- och ortsadress, samhörighetsbeteckning, medborgarskap och födelseland hämtades från SCB:s register över totalbefolkningen, RTB.
- Inkomst hämtades från SCB:s taxeringsband.
- Bilinnehav hämtades från SCB:s personbilsregister.
- Företagens form, storlek och näringsundergrupp hämtades från SCB:s centrala företagsregister.

2.4.4 Kontroll av folkbokföringen

Ett av syftena med folk- och bostadsräkningen var att den skulle utgöra underlag för kontroll av folkbokföringen. Folkbokföringsmyndighet hade för den skull rätt att ta del av hos kommun förvarad personuppgift och bostadsuppgift för kontroll av namn, personnummer, kyrkobokföringsort och –fastighet samt utdelnings- och ortsadress.

Riksskatteverket (RSV) lämnade anvisningar om hur kontrollerna skulle genomföras till pastorsämbetena (PÄ) och de lokala skattemyndigheterna i Stockholm och Göteborg. Folkbokföringskontrollen genomfördes i samband med distributionen och insamlingen av personblanketterna och innebar en uppföljning av: postreturer, adressändringar och barn utan huvudman.

De förtryckta personblanketterna skickades till uppgiftslämnarna. Den kyrkobokföringsadress som fanns registrerad i SCB:s register över totalbefolkningen (RTB) användes. De försändelser som posten returnerade som obeställbara (postreturer) lämnades till pastorsämbetena – i Stockholm och Göteborg till de lokala skattemyndigheterna – för kontroll av folkbokföringen. I 36 100 fall kom blanketterna i retur. I 24 500 fall hade en ändring av kyrkobokföringsförhållandena skett.

Vid distribution av blanketterna tillämpades principen av obegränsad eftersändning. Ett relativt stort antal blanketter eftersändes därför till personer som vistades på annan adress än den förtryckta. Med utgångspunkt från dessa blanketter framställde SCB i samarbete med GO listor som för varje person innehöll både den förtryckta och den nya adressen. Listorna, som även innehöll adresser för personer som lämnat blankett som inte var förtrycket, omfattade ca 380 000 personer. Listorna skickades till PÄ för kontroll av folkbokföringen. Avisering om flyttning eller adressändring hade kommit in till SCB för ca 35% av utredningsfallen, när listorna framställdes.

Separat personblankett för barn födda 1960 skickades inte ut vid FoB75. Fanns samhörighetsbeteckning för barn upptogs barnet på huvudmannens blankett. För att kunna kontrollera folkbokföringen för barn som stod som egna huvudmän (samsörighetsbeteckning saknades) framställdes en lista över sådana barn. På listan upptogs även fall där samsörighetsbeteckningen fanns, men barnet inte var kyrkobokfört på samma fastighet som huvudmannen. Listan som innehöll 7 800 barn, framställdes i samband med bildandet av registret för printning av personblanketterna. Listan skickades till respektive pastorsämbete för kontroll och eventuell åtgärd.

2.5 Databeredning

2.5.1 Lokal medverkan

Efter avregistrering av personblanketterna granskades och kompletterades de av kommunernas granskningsorgan (GO). Detta kunde innebära att uppgiftslämnarna kontaktades för komplettering av ofullständigt ifyllda frågor.

Vissa av blanketternas uppgifter kodades, dvs översattes till siffror. Uppgifterna kodades på blankettens sista sida och lästes maskinellt med hjälp av en optisk läsare vid den centrala bearbetningen på SCB. De uppgifter som GO kodade var:

- hushållsställning
- sysselsättning
- arbetsplatsens belägenhet
- husdata

När personblanketterna kodats färdigt delades de i två delar, persondel och inläsningsdel. Delarna inklusive fastighetsblanketterna placerades i skilda arkivboxar och skickades till SCB. SCB

bestämde när kommunerna skulle sända in blanketterna. Tidpunkten varierade från kommun till kommun, beroende på kommunens storlek och när det aktuella länet skulle bearbetas centralt.

2.5.2 Central bearbetning på SCB

De centrala bearbetningarna vid FoB75 genomfördes i 8 olika avsnitt:

- distribution och insamling av blanketter
- demografiska avsnittet
- lägenhetsavsnittet
- kodningsavsnittet
- samkörningsavsnittet
- test- och maskinkodningsavsnittet
- publiceringsavsnittet
- inkomstavsavsnittet

Avsnittet om distribution och insamling av blanketter beskrivs i *kapitel 2.4 Insamlingsförfarande*.

Demografiska avsnittet

Det demografiska avsnittet omfattade i huvuddrag följande aktiviteter:

- avgränsning och arealmätning av tätorter
- framställning av fastighetsregister innehållande bla tätortskoder och nyckelkodområden
- framställning av befolkningsregister avseende den mantalsskrivna befolkning 1975-11-01
- framställning av tabeller och publikationer

Inom det demografiska avsnittets ram framställdes ett befolkningsregister, demografiskt bestånd, utifrån SCB:s register över totalbefolkningen (RTB). Registret användes dels för framställning av demografiska tabeller, dels för sambearbetning med det kodade personbeståndet från kodningsavsnittet.

Med hjälp av kartmaterial gjordes en avgränsning och arealmätning av tätorter. För att kunna framställa tabeller över tätorter och nyckelkodområden bildades ett fastighetsregister innehållande tätorts- och nyckelkoder, som även användes i andra avsnitt.

Lägenhetsavsnittet

Lägenhetsavsnittet omfattade i huvuddrag följande aktiviteter:

- maskinell (optisk) läsning av person- och lägenhetsuppgifter
- rättning av läsfel
- framställning av produktionsstatistik (GO-tabeller)
- granskning och rättning av lägenhetsuppgifter
- framställning av lägenhetstabeller och publikationer

Totalt lästes ca 4,8 miljoner blanketter. Läsningen tog ca 28 veckor med en läshastighet av upp emot 1 400 blanketter i timmen.

Granskningen omfattade komplettering av ofullständiga uppgifter, rättning av felaktiga uppgifter samt dubblettkontroll. Lägenhetsbeståndet genomgick ett maskinellt granskningsprogram, varefter en fellista skrevs ut. Utifrån denna rättades felaktigheterna med hjälp av uppgifter från

personblanketten, fastighetsblanketten och i viss mån av fastighetsförteckningen. Granskningen genomfördes under ca 26 arbetsveckor. Totalt rättades ca 600 000 felutslag.

Kodningsavsnittet

I kodningsavsnittet kodades följande personuppgifter:

- hushållsställning (kodades även av GO)
- sysselsättning
- arbetsplatsens belägenhet
- yrke
- yrkesställning
- näringsgren
- anställningen art
- färd sätt till arbetet

Kodaren hade olika hjälpmedel till sitt förfogande. Först och främst kodningsinstruktionen, som var en detaljerad beskrivning av hur olika kodningsproblem skulle lösas. Utöver kodningsinstruktionen hade kodaren ett tiotal kodförteckningar (register) till sin hjälp. Det två mest använda registren var det alfabetiska yrkesregistret och företagsregistret. Dessa fanns inlagda i terminalsystemet, vilket betydde att kodaren, genom att skriva en söktext på skärmen och skicka den till datorn kunde få upp det sökta yrket eller företaget på bildskärmen. Övriga register var manuella, dvs fanns i pärmar.

Kodningen utfördes med hjälp av bildskärmsterminaler och ägde rum under perioden april 1976 – juli 1977. Totalt kodades 6,4 miljoner poster. Kodningsorganisationen bestod i princip av 19 grupper med ca 12 personer i varje.

Samkörningsavsnittet

Syftet med samkörningsavsnittet var bland annat:

- att avstämma de insamlade blanketterna mot den mantalsskrivna befolkningen
- att tillföra befintliga registeruppgifter
- att sammanföra personer, födda 1960 eller senare, med sina huvudmän
- att skapa hushåll, dvs sammanföra personuppgifter med lägenhetsuppgifter

Samkörningsavsnittet omfattade två sambearbetningar. Det demografiska personbeståndet samkördes med det kodade personbeståndet varvid det demografiska beståndet kompletterades med uppgifter som inlämnats via blanketter. Det på så sätt framställda personbeståndet samkördes med lägenhetsbeståndet från lägenhetsavsnittet varvid lägenhetsuppgifter tillfördes.

Antal poster som rättades utgjordes av ca 40 000 omaka demografiska poster vid den första samkörningen samt ca 90 000 omaka personposter vid den andra samkörningen.

Test- och maskinkodningsavsnittet

I test- och maskinkodningsavsnittet granskades det samkörda beståndet. Här rättades såna fel som inte upptäckts eller som inte varit möjliga att rätta i tidigare avsnitt. Granskningen gjordes både manuellt och maskinellt. I samband med den maskinella granskningen utfördes dessutom viss maskinell kodning av variabler som behövdes för framställning av tabellerna i

publiceringsavsnittet. Som underlag för tabellproduktionen bildades ett person-, ett hushålls-, ett familje- och ett samboendebestånd. Totalt rättades ca 125 000 fel i detta avsnitt.

Publiceringsavsnittet

Publiceringsavsnittet omfattade framställning av tabeller och publikationer avseende sysselsättning (natt- och dagbefolkning), hushåll, familjer, samboende och pendling.

Inkomstavsnittet

I inkomstavsnittet gjordes en sambearbetning av person- och samboendebestånden från test- och maskinkodningsavsnittet med ett inkomst- och ett bilregister. De samkörda bestånden användes för framställning av inkomst- och biltabeller.

3 Statistisk bearbetning och redovisning

3.1 Skattningar: antaganden och beräkningsformler

I FoB75 gjordes beräkningar för summor och andelar.

3.2 Redovisningsförfaranden

3.2.1 Råtabelle

Den huvudsakliga redovisningen av resultaten från FoB75 skedde i s.k. råtabeller. Råtabelleerna är arkiverade på Riksarkivet. För mer detaljerad beskrivning av råtablellernas innehåll se *Folk- och bostadsräkningen 1975, del 1 Råtabelleplaner*.

Det finns ett fåtal matriser från FoB75 publicerade i statistikdatabasen på SCB:s hemsida.

3.2.2 Kommunernas specialprogram

Från och med FoB60 produceras ett särskilt redovisningsprogram innehållande FoB-statistik på delområden (NYKO) inom kommunerna. Programmet omfattade standardtabeller och sammanfattningstabeller. Beställare av detta material är normalt endast respektive kommun. Tabellerna i kommunernas specialprogram har endast framställts efter särskild beställning.

3.2.3 Publikationer

I serien Sveriges Officiella Statistik (SOS) redovisas publikationer med uppgifter från FoB75. Redovisningsnivåerna är som regel riket, län, kommuner och ibland för tätorter eller församlingar.

1. Råtabelleplaner

- 1:1 Råtabelleplaner 1975
- 1:2 Råtabelleplaner 1975 (forts) och 1970
- 1:3 Råtabelleplaner 1965 och 1960

2. Utveckling mellan 1970 och 1975

- 2:1 Utveckling mellan 1970 och 1975. Lägenheter
- 2:2-3 Utveckling mellan 1970 och 1975. Hushåll och sysselsättning
- 2:4 Utveckling mellan 1970 och 1975. Tätorternas areal och folkmängd

3. Folkmängd

- 3:1 Folkmängd i kommuner och församlingar
- 3:2 Folkmängd i tätorter
- 3:3 Folkmängd i hela riket och länen mm samt utländska medborgare och utrikes födda i hela riket

4. Lägenheter i hela riket, länen, kommuner och tätorter

5. Hushåll och familjer
 - 5:1 Hushåll och familjer i kommuner och tätorter
 - 5:2 Hushåll och familjer i hela riket och länen mm

6. Förvärvsarbetande nattbefolkning
 - 6:1 Förvärvsarbetande nattbefolkning i kommuner och tätorter
 - 6:2 Förvärvsarbetande nattbefolkning i hela riket och länen mm

7. Förvärvsarbetande dagbefolkning samt pendling
 - 7:1 Förvärvsarbetande dagbefolkning samt pendling i kommuner och tätorter
 - 7:2 Pendling mellan enskilda tätorter

8. Inkomst. Bilinnehav

9. Resultat från evalveringsstudier
 - 9.1 Resultat från evalveringsstudie avseende bostadsdata för småhus
 - 9.2 Resultat från evalveringsstudier avseende sysselsättningsdata

10. Grafisk redovisning

11. Folk- och bostadsräkningens uppläggning och genomförande

4 Slutliga observationsregister

4.1 Produktionsversioner

Produktionsversionernas detaljerade innehåll är desamma som för arkiveringsversionerna, se 4.2 *Arkiveringsversioner*.

4.2 Arkiveringsversioner

Register

Namn:	Folk- och bostadsräkningen (FoB)
Rubrik:	FoB
Syfte/Beskrivning:	FoB är ett totalregister som innehåller den folkbokförda befolkningen i Sverige och samtliga bostadslägenheter vid räkningstidpunkten. Referenstid: 1 november. För äldre årgångar kan tiden vara en annan.

Övrigt

Statistikansvarig myndighet	Statistiska centralbyrån
Kontaktperson	Kalnins, Beatrice

Registervariant

Namn	FoB, individregister, sql-version
Rubrik	FoBIndsql
Innehållstyp	Annan beståndsvariant
Insamlingstyp	Egen insamling
Syfte/beskrivning	Individregister med uppgifter avseende folkräkningstidpunkten respektive år
Sekretess	Sekretess i 70 år enligt 24 kap. 8 § offentlighets- och sekretesslagen (2009:400)
Aidentifierad	Nej
Urval	Nej
Personuppgift	Ja
Slutligt observationsregister	Ja

Registerversion

Namn	FoB75Ind
------	----------

Syfte/Beskrivning	FoB75, individregister, 1975-11-01. Databasen innehåller uppgifter om individer.
Mätinformation	Uppgifterna till FoB75 samlades in via person- och fastighetsblankett. Vissa uppgifter hämtades direkt från register.

Objekttyp

Namn	Individer
Definition	Individer
Standardnivå	Okänd

Population

Namn	Matrisen innehåller samtliga personer som var folkbokförda i Sverige 1975-11-01.
Definition	Matrisen innehåller samtliga personer som var folkbokförda i Sverige 1975-11-01.
Standardnivå	Nej
Populationstyp	Register- och undersökningspopulation
Kommentar	
Datum	1975-11-01

Variabler

Anställningens art

Namn	Anställningens art
Definition	Anställningen art omfattar en uppdelning av de anställda i statlig, kommunal, landstingskommunal eller övrig anställning.
Beskrivning	
Baserad på	(ingen)
Rek. kolumnnamn	
Rek. datatyp	
Kommentar	
Referenstid	
Uppgiftskälla	SCB:s centrala företagsregister
Arkiveras	Ja
Dimension	Nej
Operationell definition	Uppgiften hämtas från SCB:s företagsregister.

Värdemängd

Klassifikation/värdemängd	AnstArtFoB75Ind
Version	AnstArtFoB75Ind
Nivå	AnstArtFoB75Ind
Representation	Ej aktuellt

Teknisk information

Server	Q32\A
Databas	FoB75Ind
Tabell	FoB75Ind
Kolumn	AnstArt

Arbetsinkomst

Namn	Arbetsinkomst
Definition	Anger arbetsinkomst i ental kronor.

Summan av inkomst av tjänst, jordbruk och rörelse samt sjöinkomst minus pension och ersättningar vid arbetslöshet och arbetsmarknadsutbildning.

För mer detaljerad information se publikationen FoB 75 Del 8 Inkomst. Bilinnehav

Beskrivning	
Baserad på	(ingen)
Rek. kolumnnamn	
Rek. datatyp	
Kommentar	
Referenstid	1975
Uppgiftskälla	SCB:s taxeringsband
Arkiveras	Ja
Dimension	Nej
Operationell definition	Uppgiften hämtas från SCB:s taxeringsband.

Värdemängd

Representation	Värde
Måttenhet	Kronor (SEK)
Beskrivning	

Teknisk information

Server	Q32\A
Databas	FoB75Ind
Tabell	FoB75Ind
Kolumn	ArbInk

Arbetsställetyp

Namn	Arbetsställetyp
Definition	Anger var arbetsplatsen är belägen (hemkommun, utlandet m.m.)

Beskrivning	
Baserad på	(ingen)
Rek. kolumnnamn	
Rek. datatyp	

Kommentar	Härledd variabel
Referenstid	
Uppgiftskälla	FoB-blankett
Arkiveras	Ja
Dimension	Nej
Operationell definition	Variabeln härleds med hjälp av uppgifter från FoB-blanketten.

Värde mängd

Klassifikation/värde mängd	ArbStTypFoB75Ind
Version	ArbStTypFoB75Ind
Nivå	ArbStTypFoB75Ind
Representation	Ej aktuellt

Teknisk information

Server	Q32\A
Databas	FoB75Ind
Tabell	FoB75Ind
Kolumn	ArbStTyp

Barn 0-17 år

Namn	Barn 0-17 år
Definition	Anger antal barn hemmavarande barn 0-17 år i familjen.
Beskrivning	En familj består av antingen gifta samboende med eller utan hemmavarande barn (även adoptiv-, foster-, och styvbarn) i åldern 0-17 år eller ensamstående föräldrar med hemmavarande barn i åldern 0-17 år.
Baserad på	(ingen)
Rek. kolumnnamn	
Rek. datatyp	
Kommentar	Härledd variabel
Referenstid	
Uppgiftskälla	FoB-blankett/RTB
Arkiveras	Ja
Dimension	Nej
Operationell definition	Variabeln härleds med hjälp av uppgifter från FoB-blanketten och Registret över totalbefolkningen (RTB).

Värde mängd

Klassifikation/värde mängd	AntB013FoB75
Version	AntB013FoB75
Nivå	AntB013FoB75
Representation	Ej aktuellt

Teknisk information

Server	Q32\A
Databas	FoB75Ind

Tabell	FoB75Ind
Kolumn	AntB017Fam

Barn 0-6 år

Namn	Barn 0-6 år
Definition	Anger antal hemmavarande barn 0-6 år i familjen.
Beskrivning	En familj består av antingen gifta samboende med eller utan hemmavarande barn (även adoptiv-, foster-, och styvbarn) i åldern 0-17 år eller ensamstående föräldrar med hemmavarande barn i åldern 0-17 år.
Baserad på	(ingen)
Rek. kolumnnamn	
Rek. datatyp	
Kommentar	Härledd variabel
Referenstid	
Uppgiftskälla	FoB-blankett/RTB
Arkiveras	Ja
Dimension	Nej
Operationell definition	Variabeln härleds med hjälp av uppgifter från FoB-blanketten och Registret över totalbefolkningen (RTB).

Värdeområde

Klassifikation/värdeområde	AntB06FoB75Ind
Version	AntB06FoB75Ind
Nivå	AntB06FoB75Ind
Representation	E aktuellt

Teknisk information

Server	Q32\A
Databas	FoB75Ind
Tabell	FoB75Ind
Kolumn	AntB06Fam

Barn 7-12 år

Namn	Barn 7-12 år
Definition	Anger antal hemmavarande barn 7-12 år i familjen.
Beskrivning	En familj består av antingen gifta samboende med eller utan hemmavarande barn (även adoptiv-, foster-, och styvbarn) i åldern 0-17 år eller ensamstående föräldrar med hemmavarande barn i åldern 0-17 år.
Baserad på	(ingen)
Rek. kolumnnamn	
Rek. datatyp	
Kommentar	Härledd variabel
Referenstid	

Uppgiftskälla	FoB-blankett/RTB
Arkiveras	Ja
Dimension	Nej
Operationell definition	Variabeln härleds med hjälp av uppgifter från FoB-blanketten och Registret över totalbefolkningen (RTB).

Värde mängd

Klassifikation/värde mängd	AntB06FoB75Ind
Version	AntB06FoB75Ind
Nivå	AntB06FoB75Ind
Representation	Ej aktuellt

Teknisk information

Server	Q32\A
Databas	FoB75Ind
Tabell	FoB75Ind
Kolumn	AntB712Fam

Bilar

Namn	Bilar
Definition	Anger antal personbilar.

För varje person anges antal bilar som var registrerade i personens namn.

Som personbil räknas fordon som enligt besiktningsinstrumentet är registrerat som personbil med undantag av firmaregistrerade bilar, bilar i yrkesmässig trafik och avregistrerade bilar.

Beskrivning	
Baserad på	(ingen)
Rek. kolumnnamn	
Rek. datatyp	
Kommentar	
Referenstid	
Uppgiftskälla	SCB:s personbilsregister
Arkiveras	Ja
Dimension	Nej
Operationell definition	Uppgiften hämtas från SCB:s personbilsregister.

Värde mängd

Beskrivning	000000 = Saknar bil 000001 - 000189
-------------	--

Teknisk information

Server	Q32\A
--------	-------

Databas	FoB75Ind
Tabell	FoB75Ind
Kolumn	AntBilar

Boende i hushållet

Namn	Boende i hushållet
Definition	Anger antal personer som ingår i samma hushåll.
Beskrivning	
Baserad på	(ingen)
Rek. kolumnnamn	
Rek. datatyp	
Kommentar	Härledd variabel
Referenstid	
Uppgiftskälla	FoB-blankett
Arkiveras	Ja
Dimension	Nej
Operationell definition	Variabeln härleds med hjälp av uppgifter från FoB-blanketten.

Värdeområde

Klassifikation/värdeområde	AntBoHhFoB75Ind
Version	AntBoHhFoB75Ind
Nivå	AntBoHhFoB75Ind
Representation	Ej aktuellt

Teknisk information

Server	Q32\A
Databas	FoB75Ind
Tabell	FoB75Ind
Kolumn	AntBoHh

Civilstånd

Namn	Civilstånd
Definition	Civilstånd anger att en person är gift, har varit gift eller aldrig varit gift.
Beskrivning	
Baserad på	(ingen)
Rek. kolumnnamn	
Rek. datatyp	
Kommentar	Härledd variabel
Referenstid	
Uppgiftskälla	FoB-blankett/RTB
Arkiveras	Ja
Dimension	Nej
Operationell definition	Variabeln härleds med hjälp av uppgifter från FoB-blanketten och Registret över totalbefolkningen (RTB).

Värde mängd

Klassifikation/värde mängd	CivilFoB75
Version	CivilFoB75
Nivå	CivilFoB75
Representation	Ej aktuellt

Teknisk information

Server	Q32\A
Databas	FoB75Ind
Tabell	FoB75Ind
Kolumn	Civil

Civilstånd - familjeföreståndare

Namn	Civilstånd - familjeföreståndare
Definition	Civilstånd anger om familjeföreståndaren är gift, har varit gift eller aldrig varit gift.

Som familjeföreståndare har räknats mannen i bestående äktenskap och föräldern i övriga familjer oberoende av hushållställning.

Beskrivning	
Baserad på	(ingen)
Rek. kolumnnamn	
Rek. datatyp	
Kommentar	Härledd variabel
Referenstid	
Uppgiftskälla	FoB-blankett/RTB
Arkiveras	Ja
Dimension	Nej
Operationell definition	Variabeln härleds med hjälp av uppgifter från FoB-blanketten och Registret över totalbefolkningen (RTB).

Värde mängd

Klassifikation/värde mängd	FamFCivilFoB75
Version	FamFCivilFoB75
Nivå	FamFCivilFoB75
Representation	Ej aktuellt

Teknisk information

Server	Q32\A
Databas	FoB75Ind
Tabell	FoB75Ind
Kolumn	FamFCivil

Disponibel inkomst

Namn	Disponibel inkomst
Definition	Anger personens disponibla inkomst i ental kronor. Visar den sammanräknade inkomsten där allmänt barnbidrag och bostadstillägg har adderats. Därefter har preliminär skatt samt underskott i förvärvskällan frändragits inkomsten. För definition av den sammanräknade inkomsten se variabel Sammanräknad inkomst eller publikationen FoB 75 Del 8 Inkomst. Bilinnehav
Beskrivning	
Baserad på	(ingen)
Rek. kolumnnamn	
Rek. datatyp	
Kommentar	
Referenstid	1975
Uppgiftskälla	SCB:s taxeringsband
Arkiveras	Ja
Dimension	Nej
Operationell definition	Uppgiften hämtas från SCB:s taxeringsband.

Värdemängd

Representation	Värde
Måttenhet	Kronor (SEK)
Beskrivning	

Teknisk information

Server	Q32\A
Databas	FoB75Ind
Tabell	FoB75Ind
Kolumn	DispInk

Dubblettmarkering

Namn	Dubblettmarkering
Definition	Anger om det finns dubletter av personnumret.
Beskrivning	
Baserad på	(ingen)
Rek. kolumnnamn	
Rek. datatyp	
Kommentar	Härledd variabel
Referenstid	
Arkiveras	Ja
Dimension	Nej
Operationell definition	Härledd variabel

Värde mängd

Klassifikation/värde mängd	DubblettFoB75Ind
Version	DubblettFoB75Ind
Nivå	DubblettFoB75Ind
Representation	Ej aktuellt

Teknisk information

Server	Q32\A
Databas	FoB75Ind
Tabell	FoB75Ind
Kolumn	Dubblett

Familjetyp

Namn	Familjetyp
Definition	En familjs sammansättning anges av familjetyp.

En familj består antingen av gifta sammanboende med eller utan hemmavarande barn 0-17 år eller ensamstående föräldrar med hemmavarande barn i åldern 0-17 år.

Beskrivning	
Baserad på	(ingen)
Rek. kolumnnamn	
Rek. datatyp	
Kommentar	Härledd variabel
Referenstid	
Uppgiftskälla	FoB-blankett/RTB
Arkiveras	Ja
Dimension	Nej
Operationell definition	Variabeln härleds med hjälp av uppgifter från FoB-blanketten och Registret över totalbefolkningen (RTB).

Värde mängd

Klassifikation/värde mängd	FamTypFoB75Ind
Version	FamTypFoB75Ind
Nivå	FamTypFoB75Ind
Representation	Ej aktuellt

Teknisk information

Server	Q32\A
Databas	FoB75Ind
Tabell	FoB75Ind
Kolumn	FamTyp

Fastighetslöpnummer

Namn	Fastighetslöpnummer
Definition	Fastighetslöpnummer för kyrkobokfört boende. SCB-internt löpnummer som ersättning för den officiella fastighetsbeteckningen. Unikt inom kommun.
Beskrivning	
Baserad på	(ingen)
Rek. kolumnnamn	
Rek. datatyp	
Kommentar	
Referenstid	1976-01-01
Uppgiftskälla	Registret över totalbefolkningen (RTB)
Arkiveras	Ja
Dimension	Nej
Operationell definition	Uppgiften hämtas från Registret över totalbefolkningen (RTB).

Värdemängd

Beskrivning	21 - 99989 99980 = På församlingen skriven 99990 = Utan känt hemvist
-------------	--

Teknisk information

Server	Q32\A
Databas	FoB75Ind
Tabell	FoB75Ind
Kolumn	FastNr

Färdsätt

Namn	Färdsätt
Definition	Anger huvudsakligt färdsätt från bostaden till arbetsplatsen.
Beskrivning	
Baserad på	(ingen)
Rek. kolumnnamn	
Rek. datatyp	
Kommentar	
Referenstid	
Uppgiftskälla	FoB-blankett
Arkiveras	Ja
Dimension	Nej
Operationell definition	Uppgiften hämtas från FoB-blanketten.

Värdemängd

Klassifikation/värdemängd	FardArbFoB75
Version	FardArbFoB75
Nivå	FardArbFoB75
Representation	Ej aktuellt

Teknisk information

Server	Q32\A
Databas	FoB75Ind
Tabell	FoB75Ind
Kolumn	FardArb

Födelseland

Namn	Födelseland
Definition	Anger personens födelseland.
Beskrivning	
Baserad på	(ingen)
Rek. kolumnnamn	
Rek. datatyp	
Kommentar	
Referenstid	
Uppgiftskälla	Registret över totalbefolkningen (RTB)
Arkiveras	Ja
Dimension	Nej
Operationell definition	Uppgiften hämtas från Registret över totalbefolkningen (RTB).

Värdemängd

Klassifikation/värdemängd	LandFoB75Ind
Version	LandFoB75Ind
Nivå	LandFoB75Ind
Representation	Ej aktuellt

Teknisk information

Server	Q32\A
Databas	FoB75Ind
Tabell	FoB75Ind
Kolumn	FLand

Församling

Namn	Församling
Definition	Församling för kyrkobokfört boende.
Beskrivning	
Baserad på	(ingen)

Rek. kolumnnamn	
Rek. datatyp	
Kommentar	
Referenstid	1976-01-01
Uppgiftskälla	Registret över totalbefolkningen (RTB)
Arkiveras	Ja
Dimension	Nej
Operationell definition	Uppgiften hämtas från Registret över totalbefolkningen (RTB).

Värdemängd

Klassifikation/värdemängd	ForsamlingFoB75
Version	ForsamlingFoB75
Nivå	ForsamlingFoB75
Representation	Ej aktuellt

Teknisk information

Server	Q32\A
Databas	FoB75Ind
Tabell	FoB75Ind
Kolumn	Forsamling

Hushållsställning

Namn	Hushållsställning
Definition	Personer i bostadshushållet redovisas efter hushållsställning utifrån de uppgifter som lämnats på personblanketten samt efter viss härledning.

Inom bostadshushållen har de boende klassificerats med utgångspunkt från graden av släktskap med hushållsföreståndaren (bostadsinnehavaren) eller dennes sammanboende.

För mer detaljerad definition se publikationen FoB75 Del 11 Folk- och bostadsräkningens uppläggning och genomförande.

Beskrivning	
Baserad på	(ingen)
Rek. kolumnnamn	
Rek. datatyp	
Kommentar	Härledd variabel
Referenstid	
Uppgiftskälla	FoB-blankett/RTB
Arkiveras	Ja
Dimension	Nej
Operationell definition	Variabeln härleds med hjälp av uppgifter från FoB-blanketten och Registret över totalbefolkningen (RTB).

Värdemängd

Klassifikation/värdemängd	HhStallningFoB75
Version	HhStallningFoB75
Nivå	HhStallningFoB75
Representation	Ej aktuellt

Teknisk information

Server	Q32\A
Databas	FoB75Ind
Tabell	FoB75Ind
Kolumn	HhStallning

Hushållsställning - hushållsföreståndare

Namn	Hushållsställning - hushållsföreståndare
Definition	Anger hushållsföreståndarens hushållsställning.

Personer i bostadshushållet redovisas efter hushållsställning utifrån de uppgifter som lämnats på personblanketten samt efter viss härledning.

Inom bostadshushållen har de boende klassificerats med utgångspunkt från graden av släktskap med hushållsföreståndaren (bostadsinnehavaren) eller dennes sammanboende.

Begreppet hushållsföreståndare anger den person som på personblanketten angetts som bostadsinnehavare (Be) dvs den av de boende som hyr, äger eller på annat sätt förfogar över lägenheten.

Beskrivning	
Baserad på	(ingen)
Rek. kolumnnamn	
Rek. datatyp	
Kommentar	Härledd variabel
Referenstid	
Uppgiftskälla	FoB-blankett/RTB
Arkiveras	Ja
Dimension	Nej
Operationell definition	Variabeln härleds med hjälp av uppgifter från FoB-blanketten och Registret över totalbefolkningen (RTB).

Värdemängd

Klassifikation/värdemängd	HhFSamboHhStallnFoB75Ind
---------------------------	--------------------------

Version	HhFSamboHhStallnFoB75Ind
Nivå	HhFSamboHhStallnFoB75Ind
Representation	Ej aktuellt

Teknisk information

Server	Q32\A
Databas	FoB75Ind
Tabell	FoB75Ind
Kolumn	HhFHhStall

Hushållsställning - hushållsföreståndarens sammanboende

Namn	Hushållsställning - hushållsföreståndarens sammanboende
Definition	Anger hushållsföreståndarens sammanboendes hushållsställning.

Personer i bostadshushållet redovisas efter hushållsställning utifrån de uppgifter som lämnats på personblanketten samt efter viss härledning.

Inom bostadshushållen har de boende klassificerats med utgångspunkt från graden av släktskap med hushållsföreståndaren (bostadsinnehavaren) eller dennes sammanboende.

Begreppet hushållsföreståndare anger den person som på personblanketten angetts som bostadsinnehavare (Be) dvs den av de boende som hyr, äger eller på annat sätt förfogar över lägenheten.

Beskrivning	
Baserad på	(ingen)
Rek. kolumnnamn	
Rek. datatyp	
Kommentar	Härledd variabel
Referenstid	
Uppgiftskälla	FoB-blankett/RTB
Arkiveras	Ja
Dimension	Nej
Operationell definition	Variabeln härleds med hjälp av uppgifter från FoB-blanketten och Registret över totalbefolkningen (RTB).

Värdemängd

Klassifikation/värdemängd	HhFSamboHhStallnFoB75Ind
Version	HhFSamboHhStallnFoB75Ind
Nivå	HhFSamboHhStallnFoB75Ind
Representation	Ej aktuellt

Teknisk information

Server	Q32\A
Databas	FoB75Ind
Tabell	FoB75Ind
Kolumn	HhFSamboHhStall

Hushållstillhörighet

Namn	Hushållstillhörighet
Definition	Befolkningen delas upp i följande grupper efter hushållstillhörighet: bostadshushåll, kollektivhushåll och andra privata hushåll.

För mer detaljerad definition se publikationen FoB 75 Del 11 Folk- och bostadsräkningen uppläggning och genomförande.

Beskrivning	
Baserad på	(ingen)
Rek. kolumnnamn	
Rek. datatyp	
Kommentar	Härledd variabel
Referenstid	
Uppgiftskälla	FoB-blankett/RTB
Arkiveras	Ja
Dimension	Nej
Operationell definition	Variabeln härleds med hjälp av uppgifter från FoB-blanketten och Registret över totalbefolkningen (RTB).

Värdemängd

Klassifikation/värdemängd	HhTillHorigFoB75
Version	HhTillHorigFoB75
Nivå	HhTillHorigFoB75
Representation	Ej aktuellt

Teknisk information

Server	Q32\A
Databas	FoB75Ind
Tabell	FoB75Ind
Kolumn	HhTillHorig

Husnummer

Namn	Husnummer
Definition	Löpnumrering av hus inom en fastighet.
Beskrivning	
Baserad på	(ingen)
Rek. kolumnnamn	
Rek. datatyp	

Kommentar	
Referenstid	
Uppgiftskälla	FoB-blankett
Arkiveras	Ja
Dimension	Nej
Operationell definition	Uppgiften hämtas från FoB-blanketten.

Värdemängd

Beskrivning	01 - 87, 89 - 98 = Bostadshushåll 88 = Kollektiva hushåll 99 = Andra privata hushåll än bostadshushåll (på fastigheten skriven, på församlingen skriven, utan känt hemvist) Blankt = Ingen fastighetsblankett är aktuell
-------------	---

Teknisk information

Server	Q32\A
Databas	FoB75Ind
Tabell	FoB75Ind
Kolumn	HusNr

Kommun

Namn	Kommun
Definition	Kommun för kyrkobokfört boende.
Beskrivning	
Baserad på	(ingen)
Rek. kolumnnamn	
Rek. datatyp	
Kommentar	
Referenstid	1976-01-01
Uppgiftskälla	Registret över totalbefolkningen (RTB)
Arkiveras	Ja
Dimension	Nej
Operationell definition	Uppgiften hämtas från Registret över totalbefolkningen (RTB).

Värdemängd

Klassifikation/värdemängd	KommunFoB75
Version	KommunFoB75
Nivå	KommunFoB75
Representation	Ej aktuellt

Teknisk information

Server	Q32\A
Databas	FoB75Ind
Tabell	FoB75Ind
Kolumn	Kommun

Kommun - arbetsställe

Namn	Kommun - arbetsställe
Definition	Anger i vilken kommun arbetsstället (arbetsplatsen) är beläget.
Beskrivning	
Baserad på	(ingen)
Rek. kolumnnamn	
Rek. datatyp	
Kommentar	Härledd variabel
Referenstid	1976-01-01
Uppgiftskälla	FoB-blankett
Arkiveras	Ja
Dimension	Nej
Operationell definition	Variabeln härleds med hjälp av uppgifter från FoB-blanketten.

Värdemängd

Klassifikation/värdemängd	ArbStKomFoB75
Version	ArbStKomFoB75
Nivå	ArbStKomFoB75
Representation	Ej aktuellt

Teknisk information

Server	Q32\A
Databas	FoB75Ind
Tabell	FoB75Ind
Kolumn	ArbStKom

Kön

Namn	Kön
Definition	Anger personens kön.
Beskrivning	
Baserad på	(ingen)
Rek. kolumnnamn	
Rek. datatyp	
Kommentar	
Referenstid	
Uppgiftskälla	Registret över totalbefolkningen (RTB)
Arkiveras	Ja
Dimension	Nej
Operationell definition	Uppgiften hämtas från Registret över totalbefolkningen (RTB).

Värdemängd

Klassifikation/värdemängd	Kon
Version	Kon
Nivå	Kon

Representation Ej aktuellt

Teknisk information

Server Q32\A
 Databas FoB75Ind
 Tabell FoB75Ind
 Kolumn Kon

Lägenhetslöpnummer

Namn Lägenhetslöpnummer
 Definition Anger löpnummer för lägenhets/hushållstillhörighet.

Löpnumret avgränsar ett hushåll och är därmed unikt för varje enskilt hushåll. Alla personer som tillhör samma hushåll har tilldelats samma lägenhetslöpnummer.

Beskrivning
 Baserad på (ingen)
 Rek. kolumnnamn
 Rek. datatyp
 Kommentar Härledd variabel
 Referenstid
 Arkiveras Ja
 Dimension Nej
 Operationell definition Härledd variabel

Värdemängd

Beskrivning 1000001 - 4324956
 0 = Tillhör ej bostadshushåll

Teknisk information

Server Q32\A
 Databas FoB75Ind
 Tabell FoB75Ind
 Kolumn LopNrLgh

Lägenhetsnummer

Namn Lägenhetsnummer
 Definition Löpnumrering av lägenheter inom ett hus.

Beskrivning
 Baserad på (ingen)
 Rek. kolumnnamn
 Rek. datatyp
 Kommentar
 Referenstid
 Uppgiftskälla FoB-blankett

Arkiveras	Ja
Dimension	Nej
Operationell definition	Uppgiften hämtas från FoB-blanketten.

Värde mängd

Beskrivning	001 - 999
-------------	-----------

Teknisk information

Server	Q32\A
Databas	FoB75Ind
Tabell	FoB75Ind
Kolumn	LghNr

Län

Namn	Län
Definition	Län för kyrkobokfört boende.
Beskrivning	
Baserad på	(ingen)
Rek. kolumnnamn	
Rek. datatyp	
Kommentar	
Referenstid	1976-01-01
Uppgiftskälla	Registret över totalbefolkningen (RTB)
Arkiveras	Ja
Dimension	Nej
Operationell definition	Uppgiften hämtas från Registret över totalbefolkningen (RTB).

Värde mängd

Klassifikation/värde mängd	LanFoB75
Version	LanFoB75
Nivå	LanFoB75
Representation	Ej aktuellt

Teknisk information

Server	Q32\A
Databas	FoB75Ind
Tabell	FoB75Ind
Kolumn	Lan

Län - arbetsställe

Namn	Län - arbetsställe
Definition	Anger i vilket län arbetsstället (arbetsplatsen) är beläget.
Beskrivning	
Baserad på	(ingen)

Rek. kolumnnamn	
Rek. datatyp	
Kommentar	Härledd variabel
Referenstid	1976-01-01
Uppgiftskälla	FoB-blankett
Arkiveras	Ja
Dimension	Nej
Operationell definition	Variabeln härleds med hjälp av uppgifter från FoB-blanketten.

Värdemängd

Klassifikation/värdemängd	ArbStLanFoB75
Version	ArbStLanFoB75
Nivå	ArbStLanFoB75
Representation	Ej aktuellt

Teknisk information

Server	Q32\A
Databas	FoB75Ind
Tabell	FoB75Ind
Kolumn	ArbStLan

Medborgarskap

Namn	Medborgarskap
Definition	Anger personens medborgarskapsland.
Beskrivning	
Baserad på	(ingen)
Rek. kolumnnamn	
Rek. datatyp	
Kommentar	
Referenstid	
Uppgiftskälla	Registret över totalbefolkningen (RTB)
Arkiveras	Ja
Dimension	Nej
Operationell definition	Uppgiften hämtas från Registret över totalbefolkningen (RTB).

Värdemängd

Klassifikation/värdemängd	LandFoB75Ind
Version	LandFoB75Ind
Nivå	LandFoB75Ind
Representation	Ej aktuellt

Teknisk information

Server	Q32\A
Databas	FoB75Ind
Tabell	FoB75Ind

Kolumn

Medb

Nyckelkodområde

Namn

Nyckelkodområde

Definition

Nyckelkodområde för kyrkobokfört boende. Sexställig kod för nyckelkodområde (NYKO) inom kommun.

Beskrivning

Kommunägd indelning i små geografiska områden för kommunal planering.

SCB har ingen tillgång till någon beskrivning av kodernas betydelse. Uppgifterna kan eventuellt återfinnas hos respektive kommun.

Baserad på

(ingen)

Rek. kolumnnamn

Rek. datatyp

Kommentar

Referenstid

1976-01-01

Arkiveras

Ja

Dimension

Nej

Operationell definition

I samband med FoB75 upprättade flera kommuner ett nyckelkodregister enligt SCB:s nyckelkods-system.

Värdemängd

Beskrivning

000000 - 999999

RestFo = Uppgift saknas

Teknisk information

Server

Q32\A

Databas

FoB75Ind

Tabell

FoB75Ind

Kolumn

NYKO

NYKO - arbetsställe

Namn

NYKO - arbetsställe

Definition

Anger arbetsstället nyckelkodområde.

Beskrivning

Kommunägd indelning i små geografiska områden för kommunal planering.

SCB har ingen tillgång till någon beskrivning av kodernas betydelse. Uppgifterna kan eventuellt återfinnas hos respektive kommun.

Baserad på

(ingen)

Rek. kolumnnamn

Rek. datatyp

Kommentar

Referenstid	1976-01-01
Arkiveras	Ja
Dimension	Nej
Operationell definition	Variabeln härleds med hjälp av uppgifter på FoB-blanketten och kommunernas nyckelkodregister.

Värdeområde

Beskrivning	0 - 999999 999910 - 999938 = Specialkoder för utpendling 999939 = Specialkod för utpendling till "övriga kommuner" 999963 = Ej områdesindelad del av kommun 999964 = I utlandet 999965 = På havet 999966 = Växlande inom kommun (egen eller annan) 999967 = Växlande mellan kommuner 999969 = Ej lokalisierbar eller okänd RestFo = Uppgift saknas <input type="checkbox"/> = Uppgift saknas Blankt = Ej förvärvsarbetande eller uppgift saknas
-------------	--

Teknisk information

Server	Q32\A
Databas	FoB75Ind
Tabell	FoB75Ind
Kolumn	ArbStNYKO

Näringsgren 4

Namn	Näringsgren 4
Definition	Anger näringsgren på 4-siffernivå. Näringsgren avser företagets huvudsakliga verksamhet vid det arbetsställe där respektive förvärvsarbetande person arbetar.
Beskrivning	
Baserad på	(ingen)
Rek. kolumnnamn	
Rek. datatyp	
Kommentar	
Referenstid	
Uppgiftskälla	SCB:s centrala företagsregister
Arkiveras	Ja
Dimension	Nej
Operationell definition	Uppgiften hämtas från SCB:s centrala företagsregister.

Värdeområde

Klassifikation/värdeområde	SNI4FoB75
Version	SNI4FoB75

Nivå SNI4FoB75
Representation Ej aktuellt

Teknisk information

Server Q32\A
Databas FoB75Ind
Tabell FoB75Ind
Kolumn SNI4

Personnummer

Namn Personnummer
Definition Personnummer består av: födelsetid (8 siffror), födelsenummer (3 siffror) och en kontrollsiffra.

Beskrivning Variabeln innehåller icke valida personnummer.
Personer som är folkbokförda registreras inom folkbokföringen med personnummer som identitetsbeteckning.
(ingen)

Baserad på
Rek. kolumnnamn
Rek. datatyp
Kommentar

Referenstid
Uppgiftskälla Registret över totalbefolkningen (RTB)
Arkiveras Ja
Dimension Nej
Operationell definition Uppgiften hämtas från Registret över totalbefolkningen (RTB).

Värdemängd

Beskrivning Personnummer består av: födelsetid (8 siffror), födelsenummer (3 siffror) och en kontrollsiffra.

Personnummer för personer födda 1869 - 1975.

Variabeln innehåller icke valida personnummer.

Teknisk information

Server Q32\A
Databas FoB75Ind
Tabell FoB75Ind
Kolumn PersonNr

Personnummer - huvudman

Namn Personnummer - huvudman
Definition Personnummer för huvudman.

Huvudmannens personnummer används för att sammanföra personer till familjer (RTB-familj). För gifta makar är mannen huvudman. För barn under 18 år någon av föräldrarna.

Variabeln innehåller icke valida personnummer.

Beskrivning	
Baserad på	(ingen)
Rek. kolumnnamn	
Rek. datatyp	
Kommentar	
Referenstid	
Uppgiftskälla	Registret över totalbefolkningen (RTB)
Arkiveras	Ja
Dimension	Nej
Operationell definition	Uppgiften hämtas från Registret över totalbefolkningen (RTB).

Värdemängd

Beskrivning Personnumret består av födelsetid (8 siffror), födelsenummer (3 siffror) och en kontrollsiffra

Variabeln innehåller icke valida personnummer.

Teknisk information

Server	Q32\A
Databas	FoB75Ind
Tabell	FoB75Ind
Kolumn	HManPersonNr

Sammanboende

Namn Sammanboende
Definition Anger om en person är sammanboende eller ej.

Som sammanboende räknas alla som på personblanketten uppgivit sig vara gifta eller sammanboende och som bodde i samma lägenhet samt vara folkbokförda på samma fastighet vid folkräkningstillfället.

Beskrivning	
Baserad på	(ingen)
Rek. kolumnnamn	
Rek. datatyp	
Kommentar	Härledd variabel
Referenstid	
Uppgiftskälla	FoB-blankett/RTB
Arkiveras	Ja
Dimension	Nej

Operationell definition Variabeln härleds med hjälp av uppgifter från FoB-blanketten och uppgifter från Registret över totalbefolkningen (RTB).

Värdeområde

Klassifikation/värdeområde	SamboFoB75Ind
Version	SamboFoB75Ind
Nivå	SamboFoB75Ind
Representation	Ej aktuellt

Teknisk information

Server	Q32\A
Databas	FoB75Ind
Tabell	FoB75Ind
Kolumn	Sambo

Sammanräknad inkomst

Namn	Sammanräknad inkomst
Definition	Anger sammanräknad inkomst i ental kronor.

Summan av kommunskattelagens inkomstslag, dvs inkomst av tjänst, kapital, annan fastighet, tillfällig förvärvsverksamhet, jordbruksfastighet och rörelse. Till dessa belopp förs pension, sjukpenning, ersättningar vid arbetslöshet och arbetsmarknadsutbildning för personer som inte behöver deklarerat, liksom sjöinkomst.

För mer detaljerad information se publikationen FoB 75 Del 8 Inkomst. Bilinnehav

Beskrivning	
Baserad på	(ingen)
Rek. kolumnnamn	
Rek. datatyp	
Kommentar	
Referenstid	1975
Uppgiftskälla	SCB:s taxeringsband
Arkiveras	Ja
Dimension	Nej
Operationell definition	Uppgiften hämtas från SCB:s taxeringsband.

Värdeområde

Representation	Värde
Måttenhet	Kronor (SEK)
Beskrivning	

Teknisk information

Server	Q32\A
Databas	FoB75Ind
Tabell	FoB75Ind
Kolumn	SamRakInk

Sekvenssiffra

Namn	Sekvenssiffra
Definition	Sekvenssiffran anger om en person är man, kvinna eller barn. Personer i samma RTB-familj (samma personnummer i Huvudmannens personnummer) sekvensmarkeras med särskild kod.
Beskrivning	
Baserad på	(ingen)
Rek. kolumnnamn	
Rek. datatyp	
Kommentar	
Referenstid	
Uppgiftskälla	Registret över totalbefolkningen (RTB)
Arkiveras	Ja
Dimension	Nej
Operationell definition	Uppgiften hämtas från Registret över totalbefolkningen (RTB).

Värdemängd

Klassifikation/värdemängd	SekvSiffraFoB75
Version	SekvSiffraFoB75
Nivå	SekvSiffraFoB75
Representation	Ej aktuellt

Teknisk information

Server	Q32\A
Databas	FoB75Ind
Tabell	FoB75Ind
Kolumn	SekvSiffra

Sysselsättning

Namn	Sysselsättning
Definition	Anger om personen är förvärvsarbetande eller ej. Variabeln innehåller även antal arbetade timmar per vecka. Med förvärvsarbetande avses bl a alla personer som under veckan 20-26 okt 1975 utgjorde inkomstbringande arbete i minst en timme.

För mer detaljerad definition se publikationen FoB75 Del 11 Folk- och bostadsräkningens uppläggning och genomförande.

Beskrivning	
Baserad på	(ingen)
Rek. kolumnnamn	
Rek. datatyp	
Kommentar	Härledd variabel
Referenstid	
Uppgiftskälla	FoB-blankett
Arkiveras	Ja
Dimension	Nej
Operationell definition	Variabeln härleds med hjälp av uppgifter från FoB-blanketten.

Värdeomängd

Klassifikation/värdeomängd	SyssFoB75Ind
Version	SyssFoB75Ind
Nivå	SyssFoB75Ind
Representation	Ej aktuellt

Teknisk information

Server	Q32\A
Databas	FoB75Ind
Tabell	FoB75Ind
Kolumn	Syss

Sysselsättning - make/makas

Namn	Sysselsättning - make/makas
Definition	Anger om maken eller maken är förvärvsarbetande eller ej. Variabeln innehåller även antal arbetade timmar per vecka.

Med förvärvsarbetande avses bl a alla personer som under veckan 20-26 okt 1975 utgjorde inkomstbringande arbete i minst en timme.

För mer detaljerad definition se publikationen FoB75 Del 11 Folk- och bostadsräkningens uppläggning och genomförande.

Beskrivning	
Baserad på	(ingen)
Rek. kolumnnamn	
Rek. datatyp	
Kommentar	Härledd variabel
Referenstid	
Uppgiftskälla	FoB-blankett
Arkiveras	Ja
Dimension	Nej
Operationell definition	Variabeln härled med hjälp av uppgifter från FoB-blanketten.

Värde mängd

Klassifikation/värde mängd	MakSyssFoB75Ind
Version	MakSyssFoB75Ind
Nivå	MakSyssFoB75Ind
Representation	Ej aktuellt

Teknisk information

Server	Q32\A
Databas	FoB75Ind
Tabell	FoB75Ind
Kolumn	MakSyss

Sysselsättning - sammanboende

Namn	Sysselsättning - sammanboende
Definition	Anger om den sammanboende är förvärvsarbetande eller ej. Variabeln innehåller även antal arbetade timmar per vecka.

Med förvärvsarbetande avses bl a alla personer som under veckan 20-26 okt 1975 utgjorde inkomstbringande arbete i minst en timme.

För mer detaljerad definition se publikationen FoB75 Del 11 Folk- och bostadsräkningens uppläggning och genomförande.

Beskrivning	
Baserad på	(ingen)
Rek. kolumnnamn	
Rek. datatyp	
Kommentar	Härledd variabel
Referenstid	
Uppgiftskälla	FoB-blankett
Arkiveras	Ja
Dimension	Nej
Operationell definition	Variabeln härleds med hjälp av uppgifter från FoB-blanketten.

Värde mängd

Klassifikation/värde mängd	SamboSyssFoB75Ind
Version	SamboSyssFoB75Ind
Nivå	SamboSyssFoB75Ind
Representation	Ej aktuellt

Teknisk information

Server	Q32\A
Databas	FoB75Ind
Tabell	FoB75Ind

Kolumn	SamboSyss
<i>Sysselsättningskombination</i>	
Namn	Sysselsättningskombination
Definition	Anger personens sysselsättningskombination. 3-siffrig kod bildad utifrån svarsalternativen i frågorna 4, 5 och 6 på personblanketten. För att kunna utläsa vad koden betyder se bilaga 5 (personblanketten) i publikationen FoB75 Del 11 Folk- och bostadsräkningens uppläggning och genomförande.
Beskrivning	
Baserad på	(ingen)
Rek. kolumnnamn	
Rek. datatyp	
Kommentar	Härledd variabel
Referenstid	
Uppgiftskälla	FoB-blankett
Arkiveras	Ja
Dimension	Nej
Operationell definition	Variabeln härleds med hjälp av uppgifter från FoB-blanketten.
<i>Värdeområde</i>	
Beskrivning	000 - 999 Blankt = Ej förvärvsarbetande eller uppgift saknas
<i>Teknisk information</i>	
Server	Q32\A
Databas	FoB75Ind
Tabell	FoB75Ind
Kolumn	SyssKomb
<i>Tätort</i>	
Namn	Tätort
Definition	Tätort för kyrkobokfört boende. Med tätort avses ett tätbebyggt område med minst 200 kyrkobokförda invånare där avståndet mellan husen normalt inte överstiger 200 meter. För en mer detaljerad definition se publikationen Folk- och bostadsräkningen 1975 Del 3:2 Folkmängd i tätorter.
Beskrivning	
Baserad på	(ingen)
Rek. kolumnnamn	
Rek. datatyp	

Kommentar	Härledd variabel
Referenstid	1975-11-01
Uppgiftskälla	Länsstyrelsernas fastighetsband/RTB
Arkiveras	Ja
Dimension	Nej
Operationell definition	Uppgiften hämtas från länsstyrelsernas fastighetsband och Registret över totalbefolkningen (RTB).

Värde mängd

Klassifikation/värde mängd	TatortFoB75
Version	TatortFoB75
Nivå	TatortFoB75
Representation	Ej aktuellt

Teknisk information

Server	Q32\A
Databas	FoB75Ind
Tabell	FoB75Ind
Kolumn	Tatort

Tätort - arbetsställe

Namn	Tätort - arbetsställe
Definition	Anger arbetsställets tätortskod.
Beskrivning	
Baserad på	(ingen)
Rek. kolumnnamn	
Rek. datatyp	
Kommentar	Härledd variabel
Referenstid	1975-11-01
Uppgiftskälla	FoB-blankett/länsstyrelsernas fastighetsband
Arkiveras	Ja
Dimension	Nej
Operationell definition	Variabeln härleds med hjälp av uppgifter från FoB-blanketten samt länsstyrelsernas fastighetsband.

Värde mängd

Klassifikation/värde mängd	ArbStTatortFoB75
Version	ArbStTatortFoB75
Nivå	ArbStTatortFoB75
Representation	Ej aktuellt

Teknisk information

Server	Q32\A
Databas	FoB75Ind
Tabell	FoB75Ind

Kolumn	ArbStTatort
<i>Yrkeskod</i>	
Namn	Yrkeskod
Definition	Yrkeskod på 3-siffernivå enligt FoB75:s schema.
Beskrivning	
Baserad på	(ingen)
Rek. kolumnnamn	
Rek. datatyp	
Kommentar	Härledd variabel
Referenstid	
Uppgiftskälla	FoB-blankett
Arkiveras	Ja
Dimension	Nej
Operationell definition	Variabeln härleds med hjälp av uppgifter från FoB-blanketten.
 <i>Värdemängd</i>	
Klassifikation/värdemängd	Yrke75
Version	Yrke75
Nivå	Yrke75
Representation	Ej aktuellt
 <i>Teknisk information</i>	
Server	Q32\A
Databas	FoB75Ind
Tabell	FoB75Ind
Kolumn	Yrke
 <i>Yrkesställning</i>	
Namn	Yrkesställning
Definition	Anger om personen är företagare eller anställd.
Beskrivning	
Baserad på	(ingen)
Rek. kolumnnamn	
Rek. datatyp	
Kommentar	
Referenstid	
Uppgiftskälla	FoB-blankett
Arkiveras	Ja
Dimension	Nej
Operationell definition	Uppgiften hämtas från FoB-blanketten.
 <i>Värdemängd</i>	
Klassifikation/värdemängd	YrkeStallFoB75
Version	YrkeStallFoB75
Nivå	YrkeStallFoB75

Representation	Ej aktuellt
<i>Teknisk information</i>	
Server	Q32\A
Databas	FoB75Ind
Tabell	FoB75Ind
Kolumn	YrkeStall
Ålder	
Namn	Ålder
Definition	Ålder vid årets slut.
Beskrivning	
Baserad på	(ingen)
Rek. kolumnnamn	
Rek. datatyp	
Kommentar	
Referenstid	
Uppgiftskälla	Registret över totalbefolkningen (RTB)
Arkiveras	Ja
Dimension	Nej
Operationell definition	Uppgiften hämtas från Registret över totalbefolkningen (RTB).
<i>Värdemängd</i>	
Klassifikation/värdemängd	AlderFoB75
Version	AlderFoB75
Nivå	AlderFoB75
Representation	Ej aktuellt
<i>Teknisk information</i>	
Server	Q32\A
Databas	FoB75Ind
Tabell	FoB75Ind
Kolumn	Alder

Värдемängder

AlderFoB75

Klassifikation	AlderFoB75
Version	AlderFoB75
Nivå	AlderFoB75

Värden

Kod	Text
0	0 år
1	1 år
2	2 år
3	3 år
4	4 år
5	5 år
6	6 år
7	7 år
8	8 år
9	9 år
10	10 år
11	11 år
12	12 år
13	13 år
14	14 år
15	15 år
16	16 år
17	17 år
18	18 år
19	19 år
20	20 år
21	21 år
22	22 år
23	23 år
24	24 år
25	25 år
26	26 år
27	27 år
28	28 år
29	29 år
30	30 år
31	31 år
32	32 år
33	33 år
34	34 år
35	35 år
36	36 år

37	37 år
38	38 år
39	39 år
40	40 år
41	41 år
42	42 år
43	43 år
44	44 år
45	45 år
46	46 år
47	47 år
48	48 år
49	49 år
50	50 år
51	51 år
52	52 år
53	53 år
54	54 år
55	55 år
56	56 år
57	57 år
58	58 år
59	59 år
60	60 år
61	61 år
62	62 år
63	63 år
64	64 år
65	65 år
66	66 år
67	67 år
68	68 år
69	69 år
70	70 år
71	71 år
72	72 år
73	73 år
74	74 år
75	75 år
76	76 år
77	77 år
78	78 år
79	79 år
80	80 år
81	81 år
82	82 år
83	83 år
84	84 år

85	85 år
86	86 år
87	87 år
88	88 år
89	89 år
90	90 år
91	91 år
92	92 år
93	93 år
94	94 år
95	95 år
96	96 år
97	97 år
98	98 år
99	99 år
100	100 år
101	101 år
102	102 år
103	103 år
104	104 år
105	105 år
106	106 år

AnstArtFoB75Ind

Klassifikation	AnstArtFoB75Ind
Version	AnstArtFoB75Ind
Nivå	AnstArtFoB75Ind

Värden

Kod	Text
0	Ej förvärvsarbetande
1	Ingen anställning
2	Statlig anställning
3	Kommunal anställning
4	Landstingskommunal anställning
9	Övrig anställning
	Uppgift saknas

AntB013FoB75

Klassifikation	AntB013FoB75
Version	AntB013FoB75
Nivå	AntB013FoB75

Värden

Kod	Text
0	Barn saknas i familjen eller tillhör ej bostadshushåll
1	Ett barn i familjen
2	Två barn i familjen
3	Tre barn i familjen
4	Fyra barn i familjen
5	Fem barn i familjen
6	Sex barn i familjen
7	Sju barn i familjen
8	Åtta barn i familjen
9	Nio barn i familjen
10	Tio barn i familjen
11	Elva barn i familjen
12	Tolv barn i familjen
13	Tretton barn i familjen

AntB06FoB75Ind

Klassifikation	AntB06FoB75Ind
Version	AntB06FoB75Ind
Nivå	AntB06FoB75Ind

Värden

Kod	Text
0	Barn saknas i familjen eller tillhör ej bostadshushåll
1	Ett barn i familjen
2	Två barn i familjen
3	Tre barn i familjen
4	Fyra barn i familjen
5	Fem barn i familjen
6	Sex barn i familjen

AntBoHhFoB75Ind

Klassifikation	AntBoHhFoB75Ind
Version	AntBoHhFoB75Ind
Nivå	AntBoHhFoB75Ind

Värden

Kod	Text
0	Ej boende i bostadshushåll
1	En boende i hushållet

2	Två boende i hushållet
3	Tre boende i hushållet
4	Fyra boende i hushållet
5	Fem boende i hushållet
6	Sex boende i hushållet
7	Sju boende i hushållet
8	Åtta boende i hushållet
9	Nio boende i hushållet
10	Tio boende i hushållet
11	Elva boende i hushållet
12	Tolv boende i hushållet
13	Tretton boende i hushållet
14	Fjorton boende i hushållet
15	Femton boende i hushållet
16	Sexton boende i hushållet
17	Sjutton boende i hushållet

ArbStKomFoB75

Klassifikation	ArbStKomFoB75
Version	ArbStKomFoB75
Nivå	ArbStKomFoB75

Värden

Kod	Text
	Ej förvärvsarbetande
0114	Upplands-Väsby
0115	Vallentuna
0120	Värmdö
0123	Järfälla
0125	Ekerö
0126	Huddinge
0127	Botkyrka
0136	Haninge
0138	Tyresö
0139	Upplands-Bro
0160	Täby
0162	Danderyd
0163	Sollentuna
0180	Stockholm
0181	Södertälje
0182	Nacka
0183	Sundbyberg
0184	Solna
0186	Lidingö
0187	Vaxholm

0188	Norrtälje
0191	Sigtuna
0192	Nynäshamn
0305	Håbo
0319	Älvkarleby
0360	Tierp
0380	Uppsala
0381	Enköping
0382	Östhammar
0428	Vingåker
0480	Nyköping
0481	Oxelösund
0482	Flen
0483	Katrineholm
0484	Eskilstuna
0486	Strängnäs
0509	Ödeshög
0512	Ydre
0513	Kinda
0560	Boxholm
0561	Åtvidaberg
0562	Finspång
0563	Valdemarsvik
0580	Linköping
0581	Norrköping
0582	Söderköping
0583	Motala
0586	Mjölby
0604	Aneby
0617	Gnosjö
0662	Gislaved
0665	Vaggeryd
0680	Jönköping
0682	Nässjö
0683	Värnamo
0684	Sävsjö
0685	Vetlanda
0686	Eksjö
0687	Tranås
0760	Uppvidinge
0761	Lessebo
0763	Tingsryd
0764	Alvesta
0765	Älmhult
0767	Markaryd
0780	Växjö
0781	Ljungby
0821	Högsby

0834	Torsås
0840	Mörbylånga
0860	Hultsfred
0861	Mönsterås
0862	Emmaboda
0880	Kalmar
0881	Nybro
0882	Oskarshamn
0883	Västervik
0884	Vimmerby
0885	Borgholm
0980	Gotland
1060	Olofström
1080	Karlskrona
1081	Ronneby
1082	Karlshamn
1083	Sölvesborg
1121	Östra Göinge
1137	Örkelljunga
1160	Tomelilla
1162	Bromölla
1163	Osby
1165	Perstorp
1166	Klippan
1167	Åstorp
1168	Båstad
1180	Kristianstad
1181	Simrishamn
1182	Ängelholm
1183	Hässleholm
1214	Svalöv
1229	Bara
1230	Staffanstorp
1231	Burlöv
1233	Vellinge
1260	Bjuv
1261	Kävlinge
1262	Lomma
1263	Svedala
1264	Skurup
1265	Sjöbo
1266	Hörby
1267	Höör
1280	Malmö
1281	Lund
1282	Landskrona
1283	Helsingborg
1284	Höganäs

1285	Eslöv
1286	Ystad
1287	Trelleborg
1315	Hylte
1380	Halmstad
1381	Laholm
1382	Falkenberg
1383	Varberg
1384	Kungsbacka
1401	Härryda
1402	Partille
1407	Öckerö
1415	Stenungssund
1419	Tjörn
1421	Orust
1427	Sotenäs
1430	Munkedal
1435	Tanum
1480	Göteborg
1481	Mölnadal
1482	Kungälv
1484	Lysekil
1485	Uddevalla
1486	Strömstad
1504	Dals-Ed
1507	Färgelanda
1521	Ale
1524	Lerum
1527	Vårgårda
1552	Tranemo
1560	Bengtstors
1561	Mellerud
1562	Lilla Edet
1563	Mark
1565	Svenljunga
1566	Herrljunga
1580	Vänersborg
1581	Trollhättan
1582	Alingsås
1583	Borås
1584	Ulricehamn
1585	Åmål
1602	Grästorp
1622	Mullsjö
1623	Habo
1637	Karlsborg
1643	Gullspång
1660	Vara

1661	Götene
1662	Tibro
1663	Töreboda
1680	Mariestad
1681	Lidköping
1682	Skara
1683	Skövde
1684	Hjo
1685	Tidaholm
1686	Falköping
1715	Kil
1730	Eda
1737	Torsby
1760	Storfors
1761	Hammarö
1762	Munkfors
1763	Forshaga
1764	Grums
1765	Årjäng
1766	Sunne
1780	Karlstad
1781	Kristinehamn
1782	Filipstad
1783	Hagfors
1784	Arvika
1785	Säffle
1860	Laxå
1861	Hallsberg
1862	Degerfors
1863	Hällefors
1864	Ljusnarsberg
1880	Örebro
1881	Kumla
1882	Askersund
1883	Karlskoga
1884	Nora
1885	Lindesberg
1904	Skinnskatteberg
1907	Surahammar
1917	Heby
1960	Kungsör
1961	Hallstahammar
1962	Norberg
1980	Västerås
1981	Sala
1982	Fagersta
1983	Köping
1984	Arboga

2021	Vansbro
2023	Malung
2026	Gagnef
2029	Leksand
2031	Rättvik
2034	Orsa
2039	Älvdalen
2061	Smedjebacken
2062	Mora
2080	Falun
2081	Borlänge
2082	Säter
2083	Hedemora
2084	Avesta
2085	Ludvika
2101	Ockelbo
2104	Hofors
2121	Ovanåker
2132	Nordanstig
2161	Ljusdal
2180	Gävle
2181	Sandviken
2182	Söderhamn
2183	Bollnäs
2184	Hudiksvall
2260	Ånge
2262	Timrå
2280	Härnösand
2281	Sundsvall
2282	Kramfors
2283	Sollefteå
2284	Örnsköldsvik
2303	Ragunda
2305	Bräcke
2309	Krokom
2313	Strömsund
2321	Åre
2326	Berg
2361	Härjedalen
2380	Östersund
2401	Nordmaling
2404	Vindeln
2409	Robertsfors
2417	Norsjö
2421	Storuman
2422	Sorsele
2460	Vännäs
2462	Vilhelmina

2463	Åsele
2480	Umeå
2481	Lycksele
2482	Skellefteå
2505	Arvidsjaur
2506	Arjeplog
2510	Jokkmokk
2513	Överkalix
2514	Kalix
2518	Övertorneå
2521	Pajala
2523	Gällivare
2560	Älvsbyn
2580	Luleå
2581	Piteå
2582	Boden
2583	Haparanda
2584	Kiruna
9999	Arbetsplats i utlandet eller på havet, växlande eller okänd

ArbStLanFoB75

Klassifikation	ArbStLanFoB75
Version	ArbStLanFoB75
Nivå	ArbStLanFoB75

Värden

Kod	Text
	Ej förvärvsarbetande
01	Stockholms län
03	Uppsala län
04	Södermanlands län
05	Östergötlands län
06	Jönköpings län
07	Kronobergs län
08	Kalmar län
09	Gotlands län
10	Blekinge län
11	Kristianstads län
12	Malmöhus län
13	Hallands län
14	Göteborgs och Bohus län
15	Älvsborgs län
16	Skaraborgs län
17	Värmlands län
18	Örebro län

19	Västmanlands län
20	Kopparbergs län
21	Gävleborgs län
22	Västernorrlands län
23	Jämtlands län
24	Västerbottens län
25	Norrbottens län
99	Arbetsplats i utlandet eller på havet, växlande eller okänd

ArbStTatortFoB75

Klassifikation	ArbStTatortFoB75
Version	ArbStTatortFoB75
Nivå	ArbStTatortFoB75

Värden

Kod	Text
	Ej förvärvsarbetande
011400	Glesbygd
011402	Löwenströmska lasarettet
011403	Upplands-Väsby
011404	Frestaby
011500	Glesbygd
011501	Karby
011502	Kårsta
011503	Lindholmen
011504	Täby Station, del av
011505	Vallentuna
011506	Brottby
012000	Glesbygd
012001	Brunn
012002	Djurö
012003	Gustavsberg
012004	Hemmesta
012005	Stavsnäs
012006	Mörtnäs
012009	Skeppdalsström
012300	Glesbygd
012305	Stockholm, del av
012306	Stäket
012500	Glesbygd
012501	Drottningholm
012502	Stenhamra (Fd Stockby)
012503	Ekerö (Fd Tappström och Träkvista)
012600	Glesbygd
012605	Stockholm, del av

012700	Glesbygd
012705	Stockholm, del av
012710	Tumba
012711	Vårsta
013600	Glesbygd
013601	Dalarö
013604	Jordbro
013605	Västerhaninge
013606	Stockholm, del av
013800	Glesbygd
013804	Tyresö
013805	Stockholm, del av
013900	Glesbygd
013901	Bro
013903	Kungsängen
013904	Tibble
013906	Brunna
016000	Glesbygd
016001	Roslags-Näsby, del av
016004	Täby Station, del av
016200	Glesbygd
016201	Roslagsnäsby, del av
016205	Stockholm, del av
016300	Glesbygd
016301	Sjöberg
016302	Sollentuna
018005	Stockholm, del av
018100	Glesbygd
018101	Ekeby
018103	Gnesta, del av
018104	Hölö
018105	Järna
018106	Mölnbo
018107	Nykvarn
018108	Pershagen
018109	Södertälje
018200	Glesbygd
018201	Björknäs
018202	Hästhagen
018203	Kummelnäs
018204	Saltsjöbaden
018205	Stockholm, del av
018206	Älta
018207	Fisksätra
018208	Kil
018305	Stockholm, del av
018405	Stockholm, del av
018600	Glesbygd

018601	Brevik
018602	Lidingö
018603	Sticklinge Udde
018700	Glesbygd
018701	Oskar-Fredriksborg
018702	Resarö
018703	Rydbo
018704	Vaxholm
018705	Åkersberga
018800	Glesbygd
018802	Bergshamra
018803	Edsbro
018804	Grisslehamn
018805	Hallstavik
018806	Herräng
018807	Norrtälje
018808	Rimbo
018810	Älmsta
018811	Svanberga
019100	Glesbygd
019101	Märsta
019102	Rosersberg
019103	Sigtuna
019200	Glesbygd
019201	Nynäshamn
019202	Sorunda
019203	Stora Vika
019204	Trollsta
019205	Ösmo
030500	Glesbygd
030502	Bålsta
031900	Glesbygd
031901	Gårdskär
031902	Marma
031910	Skutskär, del av
031911	Älvkarleby
036000	Glesbygd
036001	Karlholmsbruk
036003	Mehedeby
036004	Månkarbo
036005	Skärplinge
036006	Söderfors
036007	Tierp
036008	Tobo
036009	Upplanda
036010	Örbyhus
038000	Glesbygd
038001	Almunge

038002	Alsike
038004	Björklinge
038005	Brunna
038006	Bälinge
038008	Gunsta
038009	Järlåsa
038010	Knivsta
038011	Knutby
038012	Länna
038013	Lövstalöt
038015	Skyttorp
038016	Storvreta
038018	Sävja
038020	Uppsala
038021	Vattholma
038029	Gåvsta
038100	Glesbygd
038103	Enköping
038104	Fjärdhundra
038105	Grillby
038106	Hummelsta
038111	Örsundsbro
038112	Lillkyrka
038200	Glesbygd
038201	Alunda
038202	Dannemora
038203	Gimo
038206	Hargshamn
038215	Öregrund
038216	Österbybruk
038217	Östhammar
042800	Glesbygd
042801	Baggetorp
042802	Högsjö
042803	Vingåker
048000	Glesbygd
048001	Berghammar
048002	Buskhyttan
048003	Gnesta, del av
048004	Jönåker
048006	Nyköping
048007	Nävekvarn
048008	Sjösa
048009	Stigtomta
048010	Svalsta
048011	Tystberga
048012	Vrena
048013	Ålberga

048029	Björnlunda
048030	Stjärnhov
048031	Trosa
048032	Vagnhärad
048033	Enstaberga
048034	Runtuna
048100	Glesbygd
048101	Oxelösund
048200	Glesbygd
048201	Betna
048202	Flen
048203	Hälleforsnäs
048204	Malmköping
048205	Mellösa
048206	Skebokvarn
048207	Sparreholm
048300	Glesbygd
048301	Bie
048302	Björkvik
048304	Forssjöbruk
048305	Katrineholm
048306	Sködinge
048307	Strängsjö
048308	Valla
048309	Äsköping
048400	Glesbygd
048401	Alberga
048403	Eskilstuna
048404	Hållsta
048405	Hällberga
048406	Hällbybrunn
048407	Kjulaås
048408	Kvicksund, del av
048410	Skogstorp
048411	Torshälla
048412	Ärla
048600	Glesbygd
048601	Härad
048602	Mariefred
048603	Stallarholmen
048604	Strängnäs
048605	Abborrberget (Fd Sundby)
048606	Åker
050900	Glesbygd
050901	Hästholmen
050902	Ödeshög
051200	Glesbygd
051201	Rydsnäs

051202	Österbymo
051203	Hestra
051204	Asby
051300	Glesbygd
051301	Horn
051302	Kisa
051303	Rimforsa
056000	Glesbygd
056001	Boxholm
056002	Strålnäs
056100	Glesbygd
056101	Berg
056102	Björsäter
056103	Falerum
056104	Grebo
056105	Åtvidaberg
056200	Glesbygd
056201	Borggård
056202	Falla
056203	Finspång
056204	Grytgöl
056205	Hällestad
056206	Hävla
056207	Igelfors
056208	Ljusfallshammar
056209	Lotorp
056211	Rejmyre
056212	Sonstorp
056300	Glesbygd
056301	Gryt
056302	Gusum
056303	Ringarum
056304	Valdemarsvik
058000	Glesbygd
058001	Askeby
058002	Bankekind
058003	Bergs Slussar
058004	Bestorp
058005	Brokind
058006	Gistad
058007	Jägarvallen
058008	Linghem
058009	Linköping
058010	Ljungsbro
058011	Malmslätt
058012	Nykil
058013	Rappestad
058014	Sjögestad

058016	Slaka
058017	Sturefors
058018	Tallboda
058019	Ulrika
058020	Vikingstad
058100	Glesbygd
058101	Herstadsberg
058102	Jursla
058103	Kimstad
058104	Krokek
058105	Lindö
058106	Ljunga
058107	Norrköping
058108	Norsholm
058109	Simonstorp
058110	Skärblacka
058111	Strömsfors
058112	Svärtinge
058113	Åby
058114	Östra Husby
058200	Glesbygd
058201	Söderköping
058202	Östra Ryd
058203	Mogata
058204	Västra Husby
058300	Glesbygd
058302	Borensberg
058303	Borghamn
058304	Fornåsa
058306	Fågelsta
058307	Klockrike
058308	Motala
058309	Nykyrke
058311	Tjällmo
058312	Vadstena
058313	Österstad
058600	Glesbygd
058601	Hogstad
058602	Mantorp
058603	Mjölby
058604	Skänninge
058605	Spångsholm
058606	Sya
058607	Väderstad
060400	Glesbygd
060401	Aneby
060402	Frinnaryd
060403	Sundhultsbrunn

061700	Glesbygd
061701	Gnosjö
061702	Hillerstorp
061703	Kulltorp
061704	Marieholmsbruk
061706	Nissafors
066200	Glesbygd
066201	Anderstorp
066202	Broaryd
066203	Burseryd
066204	Gislaved
066205	Hestra
066206	Reftele
066207	Skeppshult
066208	Smålandsstenar
066500	Glesbygd
066501	Hok
066502	Klevshult
066503	Skillingaryd
066504	Vaggeryd
068000	Glesbygd
068001	Bankeryd
068002	Barnarp
068003	Bottnaryd
068004	Gränna
068005	Jönköping
068006	Kaxholmen
068007	Lekeryd
068009	Odensjö
068010	Skärstad
068011	Taberg
068012	Tenhult
068013	Trånghalla
068014	Tunnerstad
068015	Örserum
068017	Brötjemark
068200	Glesbygd
068201	Anneberg
068202	Bodafors
068203	Flisby
068204	Forserum
068205	Fredriksdal
068206	Grimstorp
068207	Malmbäck
068208	Nässjö
068209	Sandsjöfors
068210	Solberga
068211	Äng

068212	Stensjön
068300	Glesbygd
068301	Bor
068302	Bredaryd
068303	Forsheda
068304	Horda
068305	Hörle
068306	Kärda
068307	Lanna
068309	Rydaholm
068310	Värnamo
068311	Åminne
068312	Tännö
068313	Hånger
068400	Glesbygd
068401	Rörvik
068402	Stockaryd
068403	Sävsjö
068404	Vrigstad
068500	Glesbygd
068501	Björköby
068502	Ekenässjön
068503	Holsby
068504	Kvillsfors
068505	Landsbro
068508	Lindshammar, del av
068509	Myresjö
068510	Pauliström
068511	Sjunnen
068512	Skede
068514	Vetlanda
068515	Österkorsberga
068600	Glesbygd
068601	Bruzaholm
068602	Eksjö
068603	Hjältevad
068604	Hult
068605	Ingatorp
068606	Mariannelund
068700	Glesbygd
068701	Gripenberg
068702	Sommen
068703	Tranås
076000	Glesbygd
076001	Alstermo
076002	Fröseke
076006	Norrhult-Klavreström, del av
076007	Lenhovda

076008	Lindshammar, del av
076010	Sävsjöström
076011	Åseda
076012	Älghult
076100	Glesbygd
076101	Hovmantorp
076102	Kosta
076103	Lessebo
076104	Skruv
076300	Glesbygd
076301	Dångebo
076302	Fridafors
076303	Konga
076304	Linneryd
076305	Ryd
076306	Rävemåla
076307	Tingsryd
076308	Urshult
076309	Väckelsång
076400	Glesbygd
076401	Alvesta
076402	Grimslöv
076403	Hjortsberga
076404	Moheda
076405	Torpsbruk
076406	Vislanda
076500	Glesbygd
076501	Delary
076502	Diö
076503	Enerya
076504	Häradsbäck
076505	Liatorp
076506	Älmhult
076700	Glesbygd
076701	Markaryd
076702	Strömsnäsbruk
076703	Timsfors
076704	Traryd
078000	Glesbygd
078001	Braås
078003	Furuby
078004	Gemla
078005	Ingelstad
078006	Norrhult-Klavreström, del av
078007	Lammhult
078009	Rottne
078010	Sandsbro
078011	Växjö

078012	Åbyfors
078013	Åryd
078100	Glesbygd
078102	Kånna
078103	Lagan
078104	Lidhult
078105	Ljungby
078106	Ryssby
078107	Vittaryd
078109	Angelstad
082100	Glesbygd
082101	Berga
082102	Fagerhult
082103	Fågelfors
082104	Grönskåra
082105	Högsby
082106	Ruda
083400	Glesbygd
083401	Bergkvara
083404	Söderåkra
083405	Torsås
084000	Glesbygd
084001	Degerhamn
084002	Färjestaden
084003	Grönhögen
084005	Kastlösa
084006	Mörbylånga
084007	Skogsby
086000	Glesbygd
086002	Hultsfred
086003	Järnforsen
086004	Lönneberga
086005	Målilla
086006	Mörlunda
086007	Rosenfors
086008	Silverdalen
086009	Vena
086010	Virserum
086100	Glesbygd
086101	Blomstermåla
086102	Emsfors, del av
086103	Finsjö
086104	Fliseryd
086105	Mönsterås
086107	Timmernabben
086108	Ålems Kyrkby
086109	Ålems Station
086200	Glesbygd

086201	Boda Glasbruk
086202	Emmaboda
086203	Johansfors
086205	Långasjö
086206	Vissefjärda
086207	Eriksmåla (Fd Åfors)
088000	Glesbygd
088001	Hagby
088002	Halltorp
088003	Kalmar
088004	Lindsdal
088005	Ljungbyholm
088006	Läckeby
088007	Påryd
088008	Rinkabyholm
088009	Rockneby
088010	Smedby
088011	Trekanten
088012	Tvärskog
088013	Vassmolösa
088100	Glesbygd
088101	Alsterbo
088102	Bäckebo
088103	Flerohopp
088104	Flygsfors
088105	Gullaskröv
088106	Kristvallabrunn
088107	Målerås
088108	Nybro
088109	Orrefors
088110	Örsjö
088200	Glesbygd
088201	Bockara
088202	Emsfors, del av
088203	Figeholm
088204	Fårbo
088205	Kristdala
088207	Oskarshamn
088208	Påskallavik
088300	Glesbygd
088301	Ankarsrum
088302	Blankaholm
088303	Edsbruk
088304	Gamleby
088305	Gunnebo
088306	Helgenäs
088307	Hjorted
088308	Jenny

088309	Loftahammar
088310	Piperskärr
088311	Totebo
088313	Västervik
088314	Överum
088400	Glesbygd
088401	Frödinge
088402	Gullringen
088403	Storebro
088404	Södra Vi
088406	Vimmerby
088500	Glesbygd
088501	Borgholm
088504	Köpingsvik
088505	Löttorp
098000	Glesbygd
098001	Burgsvik
098002	Fårösund
098003	Havdhem
098004	Hemse
098005	Klintehamn
098006	Ljugarn
098007	Lärbro
098008	Roma (Fd Romakloster och Roma kyrkby)
098010	Slite
098011	Stånga
098013	Vibble
098014	Visby
106000	Glesbygd
106001	Gränum
106002	Jämshög
106003	Kyrkhult
106004	Olofström
106005	Vilshult
108000	Glesbygd
108003	Drottningeskär
108004	Fridlevstad
108005	Fågelmara
108006	Hasslö
108007	Holmsjö
108008	Jämjö
108009	Karlskrona
108010	Nättraby
108011	Nävrögöl
108012	Ramdala
108013	Rödeby
108014	Sanda
108015	Torhamn

108016	Tving
108017	Spjutsbygd
108100	Glesbygd
108101	Backaryd
108102	Bräckne-Hoby
108104	Eringsboda
108105	Hallabro
108107	Johannishus
108108	Kallinge
108109	Listerby
108110	Ronneby
108200	Glesbygd
108201	Hällaryd
108202	Karlshamn
108203	Mörrum
108208	Pukavik, del av
108209	Svängsta
108210	Åryd
108300	Glesbygd
108302	Hällevik
108303	Hörvik
108304	Lörby
108305	Mjällby
108306	Nogersund
108307	Norje
108308	Pukavik, del av
108309	Sölvesborg
108310	Valje, del av
112100	Glesbygd
112101	Broby
112102	Glimåkra
112103	Hanaskog
112104	Hjärsås
112105	Immeln
112106	Knislinge
112107	Sibbhult
112108	Östanå
113700	Glesbygd
113701	Eket
113702	Skånes-Fagerhult
113703	Åsljunga
113704	Örkelljunga
116000	Glesbygd
116001	Brösarp
116002	Lunnarp
116003	Onslunda
116005	Smedstorp
116007	Tomelilla

116200	Glesbygd
116201	Bromölla
116203	Gualöv
116204	Nymölla
116205	Näsum
116210	Valje, del av
116300	Glesbygd
116301	Hökön
116302	Killeberg
116303	Lönsboda
116304	Osby
116500	Glesbygd
116501	Perstorp
116600	Glesbygd
116602	Klippan
116603	Klippans Bruk
116605	Ljungbyhed
116606	Stidsvig
116608	Östra Ljungby
116700	Glesbygd
116701	Hyllinge
116702	Kvidinge
116704	Åstorp
116800	Glesbygd
116801	Båstad
116802	Förslöv (Fd Förslövsholm)
116803	Grevie
116804	Torekov
116805	Västra Karup
116806	Östra Karup
118000	Glesbygd
118001	Arkelstorp
118002	Balsby
118003	Degerberga
118004	Everöd
118005	Fjälkinge
118006	Färlöv
118007	Gärds Köpinge
118008	Hammar
118009	Huaröd
118010	Viby (Fd Håslöv)
118011	Kristianstad
118012	Linderöd
118014	Norra Åsum
118016	Rinkaby
118018	Tollarp
118019	Torsebro
118020	Vinnö

118023	Yngsjö
118024	Åhus
118025	Önnestad
118027	Österslöv
118028	Östra Sönnarslöv
118029	Bäckaskog
118100	Glesbygd
118101	Baskemölla
118102	Borrby
118103	Brantevik
118105	Gärsnäs
118106	Hammenhög
118107	Järrestad
118108	Kivik
118109	Sankt Olof
118110	Simris
118111	Simrishamn
118112	Skillinge
118113	Vik
118114	Vitaby
118115	Östra Tommarp
118116	Östra Vemmerlöv
118200	Glesbygd
118201	Hjärnarp
118202	Munka-Ljungby
118203	Strövelstorp
118205	Vejbystrand
118206	Ängelholm
118300	Glesbygd
118301	Ballingslöv
118302	Bjärnum
118303	Emmaljunga
118304	Finja
118305	Hässleholm
118306	Hästveda
118307	Mala
118308	Röke
118310	Stoby
118311	Sösdala
118312	Tormestorp
118313	Tyringe
118314	Vankiva
118315	Vinslöv
118316	Vittsjö
118317	Västra Torup
121400	Glesbygd
121401	Billeberga
121402	Kågeröd

121403	Röstånga
121404	Svalöv
121405	Teckomatorp
121407	Tågarp, del av
122900	Glesbygd
122901	Bara
122905	Klågerup
123000	Glesbygd
123003	Hjärup
123010	Staffanstorp
123100	Glesbygd
123107	Malmö, dela av
123113	Åkarp
123300	Glesbygd
123302	Hököpinge
123303	Höllviksnäs
123304	Skanör med Falsterbo
123305	Vellinge
123306	Västra Ingelstad
123307	Östra Grevie
123308	Ljunghusen
126000	Glesbygd
126001	Billesholm
126002	Bjuv
126003	Ekeby
126004	Gunnarstorp
126006	Södra Vrams Fälåd
126100	Glesbygd
126101	Barsebäck
126102	Dösjebro
126103	Furulund
126104	Kävlinge
126105	Lilla Harrie
126106	Löddeköpinge
126108	Hofterup
126200	Glesbygd
126202	Bjärred
126204	Lomma
126300	Glesbygd
126311	Svedala
126312	Sjödiken
126400	Glesbygd
126401	Abbekås
126402	Skivarp
126403	Skurup
126404	Rydsgård
126500	Glesbygd
126501	Bjärsjölagård

126502	Blentarp
126503	Lövestad
126504	Sjöbo
126506	Vollsjö
126507	Äsperöd
126600	Glesbygd
126601	Hörby
126602	Ludvigsborg
126603	Osbyholm
126605	Östraby
126700	Glesbygd
126701	Höör
126706	Löberöd, del av
126708	Sätöfta
126709	Tjörnarp
126710	Bosjökloster
128000	Glesbygd
128003	Bunkeflo Strand
128004	Klagshamn
128006	Käglinge
128007	Malmö, del av
128008	Oxie
128009	Kristineberg (Fd Oxie Station)
128012	Tygelsjö
128013	Klagshamns Södra
128100	Glesbygd
128101	Dalby
128102	Genarp
128104	Hällestad
128105	Lund
128106	Revingeby
128111	Stångby
128112	Södra Sandby
128113	Vallkärra
128114	Veberöd
128200	Glesbygd
128201	Annelöv
128202	Asmundtorp
128203	Glumslöv
128204	Häljarp
128205	Härslöv
128206	Landskrona
128207	Tågarp, del av
128300	Glesbygd
128301	Allerum
128302	Bårslöv
128303	Domsten
128305	Gantofta

128306	Hasslarp
128307	Hittarp
128308	Helsingborg
128309	Kattarp
128310	Mörarp
128311	Påarp
128312	Rydebäck
128313	Tånga
128314	Vallåkra
128316	Ödåkra
128400	Glesbygd
128401	Arild
128402	Höganäs
128403	Ingelstråde
128404	Jonstorp
128405	Lerberget
128406	Mjöhult
128407	Mölle
128415	Viken
128416	Väsby
128500	Glesbygd
128501	Billinge
128502	Eslöv
128503	Flyinge
128504	Harlösa
128505	Hurva
128506	Löberöd, del av
128507	Marieholm
128508	Stehag
128509	Stockamöllan
128510	Örtofta
128511	Kungshult, del av
128512	Gårdstånga, del av
128600	Glesbygd
128601	Glemmingebro
128602	Hedeskoga
128603	Köpingebro
128604	Löderup
128605	Nybrostrand
128606	Stora Herrestad
128607	Svarte
128608	Sövestad
128609	Ystad
128700	Glesbygd
128701	Alstad
128702	Anderslöv
128704	Gislövs Läge
128705	Klagstorp

128706	Skegrie
128707	Smygehamn
128709	Trelleborg
131500	Glesbygd
131501	Hyltebruk
131502	Kinnared
131503	Rydöbruk
131504	Torup
131529	Landeryd
131530	Unnaryd
138000	Glesbygd
138001	Eldsberga
138002	Getinge
138003	Gullbrandstorp
138004	Halmstad
138005	Harplinge
138006	Holm
138007	Kvibille
138008	Oskarström
138009	Sennan
138010	Simlångsdalen
138011	Skedala
138012	Trönninge
138013	Åled
138015	Haverdal
138016	Villhärad
138019	Gullbranna
138100	Glesbygd
138101	Genevad
138102	Hishult
138103	Knäred
138104	Laholm
138105	Lilla Tjärby
138106	Ränneslöv
138107	Skottorp
138108	Vallberga
138109	Veinge
138110	Våxtorp
138111	Mellbystrand
138200	Glesbygd
138201	Falkenberg
138202	Fegen
138203	Glommen
138204	Heberg
138206	Långås
138207	Skogstorp
138208	Skrea
138209	Slöinge

138210	Ullared
138211	Vessigebro
138212	Vinberg
138214	Älvsered
138215	Ätran
138300	Glesbygd
138301	Bua
138302	Kungsäter
138303	Skällinge
138304	Tofta
138305	Träslövsläge
138306	Trönningeby
138307	Tvååker
138308	Tångaberget
138309	Varberg
138310	Veddige
138311	Väröbacka
138312	Rolfstorp
138314	Åsby (P)
138400	Glesbygd
138401	Anneberg
138402	Fjärås Kyrkby
138403	Frillesås
138404	Kungsbacka
138405	Rydet
138406	Särö
138407	Vallda
138408	Åsa
138409	Backa
138410	Halla Heberg
138411	Kullavik
138412	Vickan
140100	Glesbygd
140101	Hindås
140102	Härryda
140103	Landvetter
140109	Mölnlycke, del av
140110	Rävlanda
140200	Glesbygd
140206	Göteborg, del av
140207	Jonsered
140208	Kåhög
140700	Glesbygd
140701	Björkö
140702	Fotö
140704	Hälsö
140705	Hönö
140706	Källö-Knipplan

140707	Rörö
140708	Öckerö
141500	Glesbygd
141501	Jörlanda
141502	Stenungsund
141503	Stora Höga
141504	Strandnorum
141900	Glesbygd
141901	Bleket
141902	Klädesholmen
141904	Källekärr
141905	Myggenäs
141906	Rönnäng
141907	Skärhamn
141908	Stora Dyrön
141909	Åstol
142100	Glesbygd
142101	Ellös
142103	Henån
142105	Mollösund
142106	Svanesund
142700	Glesbygd
142701	Bovallstrand
142703	Hovenäset
142704	Hunnebostrand
142705	Kungshamn
142706	Malmön
142707	Smögen
142709	Väjern
143000	Glesbygd
143001	Dingle
143002	Hedkas
143003	Hällevadsholm
143004	Munkedal
143500	Glesbygd
143501	Fjällbacka
143502	Grebbestad
143503	Hamburgsund
143506	Tanumshede
143507	Rabbalshede
148000	Glesbygd
148003	Billdal
148004	Donsö
148005	Glöstorps
148006	Göteborg, del av
148007	Hjuvik
148009	Nolered
148010	Olofstorp

148012	Styrsö
148013	Säve
148014	Vrångö
148017	Rannebergen
148100	Glesbygd
148106	Göteborg, del av
148107	Kålleröd
148108	Lindome
148109	Mölnlycke, del av
148200	Glesbygd
148201	Diseröd
148202	Kode
148203	Kungälv
148205	Kärna
148206	Marstrand
148208	Ytterby
148400	Glesbygd
148401	Brastad
148402	Brodalen
148403	Fiskebäckskil
148404	Grundsund
148405	Lysekil
148406	Rixö
148500	Glesbygd
148501	Herrestad (Fd Kissleberg)
148502	Ljungskile
148506	Uddevalla
148600	Glesbygd
148601	Skee
148602	Strömstad
150400	Glesbygd
150405	Ed
150700	Glesbygd
150701	Färgelanda
150702	Högsäter
150703	Stigen
150704	Ödeborg
152100	Glesbygd
152101	Nol
152102	Nödinge
152103	Skepplanda
152104	Surte
152105	Älvängen
152106	Alvhem
152400	Glesbygd
152401	Floda
152402	Gråbo
152403	Lerum

152404	Sjövik
152405	Tollered
152406	Björboholm
152700	Glesbygd
152701	Vårgårda
155200	Glesbygd
155201	Ambjörnarp
155202	Dalstorp
155203	Grimsås
155204	Limmared
155205	Långhem
155207	Tranemo
155208	Uddebo, del av
155209	Ljungsarp
156000	Glesbygd
156001	Bengtstors
156002	Billingsfors
156003	Bäckefors
156004	Dals Långed
156007	Skåpafors
156100	Glesbygd
156101	Bränna
156103	Dals Rostock
156104	Håverud
156105	Mellerud
156106	Åsensbruk
156200	Glesbygd
156201	Göta
156202	Hjärtum
156203	Lilla Edet
156204	Lödöse
156300	Glesbygd
156301	Berghem
156302	Björketorp
156303	Fritsla
156304	Horred
156305	Hyssna
156306	Kinna
156307	Rydal
156308	Sättila
156309	Torestorp
156310	Öxabäck
156500	Glesbygd
156501	Hillared
156502	Mjöbäck
156504	Sexdrega
156505	Svenljunga
156508	Uddebo, del av

156509	Östra Frölunda
156510	Överlida
156511	Holsljunga
156600	Glesbygd
156601	Annelund
156603	Fåglavik, del av
156604	Herrljunga
156605	Ljung
158000	Glesbygd
158001	Brålanda
158002	Frändefors
158003	Vargön
158004	Vänernborg
158100	Glesbygd
158101	Sjuntorp
158102	Trollhättan
158103	Upphärad
158104	Väne-Åsaka
158200	Glesbygd
158201	Alingsås
158202	Sollebrunn
158203	Stora Mellby
158204	Västra Bodarne
158205	Ingared
158206	Gräfsnäs
158300	Glesbygd
158301	Aplared
158302	Bollebygd
158303	Borgstena
158304	Borås
158305	Dalsjöfors
158306	Dannike
158308	Fristad
158309	Frufällan
158310	Gånghester
158311	Hedared
158312	Hultafors
158313	Kinnarumma
158314	Målsryd
158315	Olsfors
158316	Rydboholm
158317	Rångedala
158318	Sandared
158319	Sandhult
158320	Sjömarken
158321	Viskafors
158322	Äspered
158323	Töllsjö

158324	Bredared
158400	Glesbygd
158401	Blidsberg
158402	Dalum
158403	Gällstad
158404	Hulu
158405	Hökerum
158406	Marbäck
158407	Nitta
158408	Rånnaväg
158409	Timmele
158410	Trädet
158411	Ulricehamn
158412	Vegby
158413	Älmestad
158500	Glesbygd
158501	Fengersfors
158502	Tösse
158503	Åmål
160200	Glesbygd
160201	Grästorp
162200	Glesbygd
162204	Mullsjö
162205	Sandhem
162300	Glesbygd
162301	Fagerhult
162302	Furusjö
162303	Habo
163700	Glesbygd
163701	Forsvik
163703	Karlsborg
163704	Mölltorp
163705	Udenäs
164300	Glesbygd
164301	Gullspång
164302	Gårdsjö
164303	Hova
164304	Otterbäcken
164305	Skagersvik
166000	Glesbygd
166001	Arentorp
166002	Emtunga
166003	Fåglavik, del av
166006	Jonslund
166007	Jung
166008	Kvänum
166009	Nossebro
166010	Stora Levene

166011	Tråvad
166012	Vara
166013	Vedum
166100	Glesbygd
166101	Gössäter
166102	Götene
166103	Hällekis
166104	Källby
166105	Lundsbrunn
166200	Glesbygd
166201	Fagersanna
166203	Tibro
166300	Glesbygd
166301	Moholm
166302	Töreboda
166303	Älgarås
168000	Glesbygd
168001	Hasslerör
168002	Lugnås
168003	Lyrestad
168004	Mariestad
168005	Sjötorp
168007	Ullervad
168100	Glesbygd
168101	Järpås
168102	Lidköping
168103	Råda
168104	Saleby
168105	Såtenäs
168106	Såtenäs Villastad
168108	Tun
168109	Vinninga
168110	Stenhammar
168111	Filsbäck
168200	Glesbygd
168201	Ardala
168202	Axvall
168203	Skara
168204	Eggby
168205	Varnhem
168300	Glesbygd
168301	Igelstorp
168302	Skultorp
168303	Skövde
168304	Stöpen
168306	Tidan
168307	Timmersdala
168308	Väring

168309	Värsås
168310	Lerdala
168311	Ulvåker
168400	Glesbygd
168402	Hjo
168403	Korsberga
168500	Glesbygd
168501	Ekedalen
168502	Madängsholm
168503	Tidaholm
168600	Glesbygd
168601	Falköping
168602	Floby
168603	Gudhem
168604	Kinnarp
168605	Kättilstorp
168606	Odensberg
168607	Stenstorp
168608	Torbjörntorp
168609	Vartofta
168611	Åsarp
171500	Glesbygd
171501	Fagerås
171502	Kil
173000	Glesbygd
173001	Charlottenberg
173002	Eda Glasbruk
173003	Koppom
173008	Åmotfors, del av
173700	Glesbygd
173701	Höljes
173702	Torsby
173703	Östmark
173704	Sysslebäck
173705	Stöllet
173728	Likenäs
173729	Ambjörby
173731	Oleby
176000	Glesbygd
176001	Storfors
176100	Glesbygd
176101	Skoghall
176200	Glesbygd
176201	Munkfors
176300	Glesbygd
176301	Deje
176302	Forshaga
176400	Glesbygd

176401	Borgvik
176402	Grums
176403	Segmon
176411	Vålberg, del av
176500	Glesbygd
176507	Lennartsfors
176508	Töcksfors
176509	Årjäng
176600	Glesbygd
176601	Lysvik
176602	Rottneros
176603	Sunne
176604	Uddheden
176605	Västra Ämtervik
178000	Glesbygd
178001	Blombacka
178002	Edsvalla
178003	Hynboholm
178004	Karlstad
178006	Molkom
178008	Skattkärr
178009	Skåre
178010	Vallargärdet
178011	Vålberg, del av
178012	Väse
178100	Glesbygd
178101	Björneborg
178102	Bäckhammar
178103	Kristinehamn
178104	Nybble
178105	Ölme
178200	Glesbygd
178201	Filipstad
178202	Lesjöfors
178203	Nordmark
178204	Nykroppa
178205	Persberg
178300	Glesbygd
178302	Bergsäng
178303	Edebäck
178304	Kyrkheden
178305	Hagfors
178306	Mjönäs
178307	Råda
178308	Sunnemo
178309	Uddeholm
178328	Geijersholm
178400	Glesbygd

178401	Arvika
178402	Edane
178403	Glava Kyrkby
178404	Gunnarskog
178405	Jössefors
178406	Klässbol
178407	Sulvik
178408	Åmotfors, del av
178500	Glesbygd
178501	Nysäter
178502	Svaneholm
178503	Säffle
178504	Värmlands Bro
186000	Glesbygd
186001	Finnerrödja
186002	Hasselfors
186003	Laxå
186004	Röfors
186100	Glesbygd
186102	Hallsberg, del av
186103	Hjortkvarn
186106	Långängen
186107	Pålsboda
186108	Sköllersta
186109	Vretstorp
186110	Östansjö
186200	Glesbygd
186201	Degerfors
186202	Svartå
186300	Glesbygd
186301	Bredsjö
186302	Grythyttan
186303	Hammarn
186304	Hällefors
186400	Glesbygd
186401	Högfors
186402	Hörken
186403	Kopparberg
186404	Ställberg
186405	Ställdalen
188000	Glesbygd
188001	Askersby
188002	Brevens Bruk
188004	Ekeby-Almby
188005	Fjugesta
188006	Garphyttan
188007	Glanshammar
188009	Hovsta

188010	Kilsmo
188011	Lannabruk
188012	Latorpsbruk
188014	Mosås
188015	Mullhyttan
188016	Norra Bro
188017	Närkes Marieberg
188018	Odensbacken
188020	Stora Mellösa
188021	Vintrosa
188022	Ölmbrotorp
188023	Örebro
188100	Glesbygd
188101	Ekeby
188102	Hallsberg, del av
188103	Hällabrottet
188104	Kumla
188105	Kvarntorp
188106	Sannahed
188107	Åbytorp
188200	Glesbygd
188201	Askersund
188202	Hammar
188205	Olshammar
188206	Rönneshytta
188208	Zinkgruvan
188209	Åmmeberg
188210	Åsbro
188211	Sänna
188300	Glesbygd
188301	Karlskoga
188400	Glesbygd
188401	Gyttorp
188402	Nora
188405	Striberg
188406	Åshyttan
188500	Glesbygd
188502	Fellingsbro
188503	Frövi
188504	Gusselby
188505	Lindesberg
188507	Ramsberg
188508	Rockhammar
188509	Storå
188510	Stråssa
188511	Vedevåg
190400	Glesbygd
190401	Färna

190403	Riddarhyttan
190404	Skinnskatteberg
190700	Glesbygd
190701	Ramnäs
190702	Surahammar
190703	Virso
191700	Glesbygd
191701	Harbo
191702	Heby
191703	Morgongåva
191705	Tärnsjö
191706	Vittinge
191707	Östervåla
196000	Glesbygd
196001	Kungsör
196002	Valskog
196100	Glesbygd
196101	Hallstahammar
196102	Kolbäck
196104	Strömsholm
196105	Sörstafors
196200	Glesbygd
196202	Norberg
198000	Glesbygd
198001	Barkarö
198002	Dingtuna
198003	Hökåsen
198008	Kvicksund, del av
198010	Skultuna
198011	Tillberga
198012	Tortuna
198013	Ullvi
198014	Västerås
198100	Glesbygd
198101	Möklinta
198102	Ransta
198103	Sala
198104	Salbohed
198105	Sätrabrunn
198106	Kumla Kyrkby
198107	Västerfärnebo
198200	Glesbygd
198201	Fagersta
198202	Ängelsberg
198300	Glesbygd
198301	Kolsva
198302	Köping
198303	Munktorp

198400	Glesbygd
198401	Arboga
198402	Medåker
198430	Götlunda
202100	Glesbygd
202101	Dala-Järna
202102	Nås
202103	Opsaheden
202105	Vansbro
202106	Äppelbo
202300	Glesbygd
202302	Lima
202303	Limedsforsen
202304	Malung
202305	Malungsfors
202306	Sälen
202307	Transtrand
202309	Yttermalung
202310	Öje
202600	Glesbygd
202601	Björbo
202603	Bäsna
202604	Dala-Floda
202605	Djurmo
202606	Djurås
202608	Gagnef
202609	Mockfjärd
202610	Sifferbo
202900	Glesbygd
202902	Djura
202903	Häradsbygden
202904	Insjön
202905	Leksand
202906	Siljansnäs
202907	Tällberg
202908	Västanvik
203100	Glesbygd
203101	Furudal
203102	Boda
203103	Gulleråsen
203104	Nedre Gärdsjö
203105	Rättvik
203106	Söderås
203107	Vikarbyn
203129	Östanvik
203400	Glesbygd
203402	Orsa
203403	Skattungbyn

203404	Slättberg
203900	Glesbygd
203902	Brunnsberg
203903	Evertsberg
203905	Idre
203906	Klitten
203907	Rot
203908	Särna
203910	Västermyckeläng
203911	Åsen
203912	Älvdalen
206100	Glesbygd
206107	Ludvika, del av
206108	Smedjebacken
206109	Söderbärke
206110	Vad
206200	Glesbygd
206202	Bonäs
206203	Färnäs
206204	Gesunda
206205	Mora
206206	Nusnäs
206208	Selja
206209	Sollerön
206210	Vattnäs
206211	Venjan
206212	Vika Station
206213	Vinäs
206214	Våmhus
206215	Östnor
208000	Glesbygd
208001	Bengtsheden
208002	Bjursås
208004	Danholn
208005	Enviken
208006	Falun
208007	Grycksbo
208008	Korsgården
208009	Linghed
208010	Lumsheden
208011	Sundborn
208012	Svärdsjö
208013	Sågmyra
208014	Vika Kyrkby
208100	Glesbygd
208101	Borlänge
208102	Halvarsgårdarna
208103	Idkerberget

208106	Ornäs
208107	Repbäcken
208200	Glesbygd
208202	Enbacka
208204	Moraby
208205	Naglarby
208206	Solvarbo
208207	Stora Skedvi
208208	Säter
208300	Glesbygd
208301	Dala-Husby
208302	Garpenberg
208303	Hedemora
208304	Långshyttan
208306	Vikmanshyttan
208307	Västerby
208400	Glesbygd
208401	Avesta
208402	Fors
208403	Horndal
208404	Nordanö
208405	Näs Bruk
208500	Glesbygd
208501	Blötberget
208502	Fredriksberg
208503	Gonäs
208504	Grangärde
208505	Grängesberg
208506	Håksberg
208507	Ludvika, del av
208508	Nyhammar
208509	Saxdalen
208510	Sunnansjö
208511	Sörvik
208512	Övre Persbo
210100	Glesbygd
210101	Jädraås
210102	Lingbo
210103	Ockelbo
210104	Åmot
210400	Glesbygd
210401	Bodåsgruvan
210402	Hofors
210406	Torsåker
212100	Glesbygd
212101	Edsbyn
212102	Ovanåker
212103	Roteberg

212104	Knåda
212110	Viksjöfors, del av
213200	Glesbygd
213201	Bergsjö
213203	Gnarp
213204	Harmånger
213205	Hassela Kyrkby
213206	Ilsbo
213207	Kyrkbacken
213208	Stocka
213209	Strömsbruk
216100	Glesbygd
216101	Färila
216103	Hennan
216104	Hybo
216105	Järvsö
216106	Korskrogen
216107	Kårböle
216108	Ljusdal
216109	Los
216110	Nore
216111	Ramsjö Kyrkby
216112	Ramsjö Station
216113	Tallåsen
218000	Glesbygd
218002	Bergby
218003	Forsbacka
218004	Furuvik
218005	Gävle
218006	Hagsta
218007	Hamrångefjärden
218008	Hedesunda
218009	Norrsundet
218010	Skutskär, del av
218011	Totra
218012	Trödje
218013	Valbo
218014	Åbyggeby
218015	Björke
218100	Glesbygd
218101	Backberg
218102	Gysinge
218103	Hammarby
218105	Jäderfors
218106	Järbo
218107	Kungsgården
218108	Sandviken
218109	Storvik

218110	Västerberg
218111	Åshammar
218112	Årsunda
218113	Österfärnebo
218200	Glesbygd
218201	Bergvik
218203	Ljusne
218204	Marma
218205	Marmaskogen
218206	Norråla
218207	Sandarne
218208	Skog
218210	Söderdala
218211	Söderhamn
218212	Vallvik
218213	Vansäter
218300	Glesbygd
218301	Alfta
218302	Arbrå
218303	Bollnäs
218304	Kilafors
218305	Lottefors
218306	Rengsjö
218308	Sibo
218309	Vallsta
218310	Viksjöfors, del av
218311	Segeberga
218400	Glesbygd
218401	Delsbo
218402	Enånger
218403	Friggesund
218404	Hudiksvall
218405	Iggesund
218406	Njutånger
218407	Näsviken
218409	Sörforsa
226000	Glesbygd
226001	Alby
226003	Erikslund
226004	Fränsta
226005	Ljungaverk
226006	Torpshammar
226007	Ånge
226008	Östavall
226200	Glesbygd
226201	Bergeforsen
226202	Stavreviken
226203	Söråker

226204	Timrå
226206	Laggarberg
228000	Glesbygd
228001	Härnösand
228002	Norrstig
228016	Ramvik, del av
228018	Utansjö
228019	Älandsbro
228100	Glesbygd
228101	Alvik
228102	Ankarsvik
228103	Essvik
228105	Hovid
228106	Indal
228108	Kovland
228109	Kvissleby
228110	Liden
228111	Lucksta
228112	Matfors
228113	Njurundabommen
228114	Skottsund
228115	Stöde
228116	Sundsbruk
228117	Sundsvall
228118	Svartvik
228119	Tunadal
228120	Nedansjö
228200	Glesbygd
228201	Bollstabruk
228202	Docksta
228203	Frånö
228204	Herrskog
228205	Klockestrand
228206	Kramfors
228208	Lunde
228209	Lugnvik
228211	Mjällom
228212	Nordingråvallen
228214	Nyland
228216	Ramvik, del av
228217	Sandslån
228218	Sandviken
228219	Sprängsviken
228220	Sundbron
228221	Svanö
228222	Strinne
228300	Glesbygd
228301	Edsele

228304	Junsele
228305	Långsele
228306	Nåsåker
228307	Ramsele
228308	Sollefteå
228309	Österforse
228400	Glesbygd
228401	Arnäsvall
228402	Billsta
228403	Bjästa
228404	Björna
228405	Bonäset
228406	Bredbyn
228407	Gideåvallen
228408	Gimåt
228409	Husum
228411	Köpmanholmen
228412	Långviksmon
228413	Mellansel
228414	Moliden
228417	Sidensjö
228418	Skorped
228419	Solberg
228420	Trehörningsjö
228421	Västerhus
228422	Åmynnet
228423	Örnsköldsvik
228424	Överhörnäs
230300	Glesbygd
230302	Bispgården
230303	Hammarstrand
230304	Stugun
230500	Glesbygd
230501	Bräcke
230502	Gällö
230503	Kälarne
230505	Pilgrimstad
230506	Stavre
230900	Glesbygd
230901	Föllinge
230902	Krokom
230904	Nälden
230905	Trångsviken
230907	Ytterån
230908	Ås
230909	Änge
230910	Dvärsätt
230911	Aspås

231300	Glesbygd
231301	Gäddede
231302	Hammerdal
231303	Strömsund
231304	Ulriksfors
231305	Rossön
231329	Backe
231330	Hoting
231332	Norråker
232100	Glesbygd
232101	Duved
232102	Hallen
232104	Järpen
232105	Mörsil
232108	Undersåker
232110	Åre
232600	Glesbygd
232601	Hackås
232602	Myrviken
232603	Norra Rätansbyn
232604	Svenstavik
232605	Södra Rätansbyn
232606	Åsarna
236100	Glesbygd
236101	Hede
236102	Hedeviken
236103	Funäsdalen
236104	Lillhärdal
236105	Norra Hede
236106	Sveg
236107	Ulvkälla
236108	Vemdalen
236109	Ytterhogdal
236110	Älvros
238000	Glesbygd
238001	Brunflo
238004	Häggenås
238005	Lit
238006	Ope
238008	Tandsbyn
238009	Östersund
240100	Glesbygd
240101	Lögdeå
240102	Nordmaling
240105	Rundvik
240400	Glesbygd
240401	Granön
240402	Hällnäs

240403	Tvärålund
240404	Vindeln
240405	Åmsele
240900	Glesbygd
240901	Bygdeå
240902	Robertsfors
240903	Ånäset
241700	Glesbygd
241701	Adak
241703	Bastuträsk
241704	Malå
241705	Norsjö
242100	Glesbygd
242102	Gunnarn
242103	Stensele
242104	Storuman
242105	Tärnaby
242200	Glesbygd
242202	Gargnäs
242203	Sorsele
246000	Glesbygd
246001	Bjurholm
246002	Vännäs
246003	Vännäsby
246200	Glesbygd
246201	Dikanäs
246204	Vilhelmina
246300	Glesbygd
246301	Dorotea
246302	Fredrika
246303	Åsele
248000	Glesbygd
248001	Botsmark
248002	Brännland
248003	Holmsund
248004	Hörnefors
248006	Obbola
248007	Röbäck
248008	Sävar
248009	Sörfors
248010	Täfteå
248011	Ume-Ersmark
248012	Umeå
248013	Sörmjöle
248014	Tavelsjö
248015	Stöcke
248016	Hissjön
248100	Glesbygd

248102	Kristineberg
248103	Lycksele
248104	Rusksele
248105	Örträsk
248200	Glesbygd
248201	Bergsbyn
248202	Boliden
248203	Bureå
248204	Burträsk
248205	Bygdsiljum
248206	Byske
248207	Ersmark
248209	Fällfors
248210	Jörn
248211	Skelleftestrand (Fd Klemensnäs)
248212	Kusmark
248213	Kåge
248214	Lövånger
248215	Medle
248216	Myckle
248217	Ostvik
248218	Skelleftehamn
248219	Skellefteå
248220	Strömfors
248221	Södra Drängsmark
248222	Örviken
250500	Glesbygd
250502	Arvidsjaur
250504	Glommerträsk
250506	Moskosel
250600	Glesbygd
250601	Arjeplog
250602	Laisvall
251000	Glesbygd
251001	Jokkmokk
251004	Murjek
251005	Porjus
251006	Vuollerim
251300	Glesbygd
251302	Gyljen
251304	Lansjärv
251305	Svartbyn
251306	Tallvik
251307	Vännäsberget
251308	Överkalix
251400	Glesbygd
251401	Bredviken
251402	Båtskärsnäs

251404	Kalix
251405	Karlsborg
251406	Morjärv
251407	Pålång
251408	Risögrund
251409	Rolfs
251410	Sangis
251411	Töre
251412	Ytterbyn
251800	Glesbygd
251801	Hedenäset
251802	Juoksengi
251804	Pello
251807	Svanstein
251808	Övertorneå
252100	Glesbygd
252101	Junosuando
252103	Kangos
252105	Korpilombolo
252107	Pajala
252111	Tärendö
252300	Glesbygd
252301	Gällivare
252302	Hakkas
252303	Koskullskulle
252304	Malmberget
252307	Nattavaara Station
252308	Nilivaara
252309	Puoltikasvaara
252310	Skaulo
252311	Ullatti
256000	Glesbygd
256002	Korsträsk
256004	Vidsele
256005	Vistheden
256006	Älvsbyn
258000	Glesbygd
258001	Alvik
258002	Antnäs
258003	Avan
258004	Bensbyn
258005	Bergnäset
258006	Ersnäs
258007	Gammelstad
258009	Jämtön
258011	Klöverträsk
258012	Luleå
258013	Måttsund

258014	Niemisel
258015	Persön
258016	Rutvik
258017	Råneå
258019	Södra Sunderbyn
258021	Sundom
258100	Glesbygd
258101	Bergsviken
258102	Blåsmark
258103	Böle
258104	Degeränget
258105	Hemmingsmark
258106	Hortlax
258107	Jävre
258108	Kopparnäs
258109	Lillpite
258110	Långträsk
258111	Norrfjärden
258112	Piteå
258113	Roknäs
258114	Rosvik
258115	Sikfors
258117	Svensbyn
258118	Öjebyn
258200	Glesbygd
258201	Avaheden
258202	Boden
258203	Bodträskfors
258204	Gunnarsbyn
258205	Harads
258207	Svartlå
258208	Trångfors
258209	Vittjärv
258300	Glesbygd
258301	Haparanda
258302	Karungi
258303	Nikkala
258304	Seskarö
258400	Glesbygd
258401	Jukkasjärvi
258402	Karesuando
258403	Kiruna
258404	Kuttainen
258406	Svappavaara
258408	Vittangi
258409	Övre Soppero
999999	Arbetsplats i utlandet eller på havet, växlande eller okänd
0114	Okänd inom kommun

011488	Okänd inom kommun
011499	Växlande inom kommun
011588	Okänd inom kommun
011599	Växlande inom kommun
012088	Okänd inom kommunen
012099	Växlande inom kommun
0123	Okänd inom kommun
012388	Okänd inom kommun
012399	Växlande inom kommun
012688	Okänd inom kommun
012699	Växlande inom kommun
0127	Okänd inom kommun
012788	Okänd inom kommun
012799	Växlande inom kommun
0138	Okänd inom kommun
013888	Okänd inom kommun
013899	Växlande inom kommun
013939	Okänd inom kommun
013988	Okänd inom kommun
013999	Växlande inom kommun
0160	Okänd inom kommun
016088	Okänd inom kommun
016099	Växlande inom kommun
0162	Okänd inom kommun
0163	Okänd inom kommun
016388	Okänd inom kommun
016399	Växlande inom kommun
0180	Okänd inom kommun
018077	Okänd inom kommun
0181	Okänd inom kommun
018188	Okänd inom kommun
018199	Växlande inom kommun
0182	Okänd inom kommun
018288	Okänd inom kommun
018299	Växlande inom kommun
0183	Okänd inom kommun
018301	Okänd inom kommun
0184	Okänd inom kommun
0186	Okänd inom kommun
018688	Okänd inom kommun
018699	Växlande inom kommun
0187	Okänd inom kommun
018888	Okänd inom kommun
018899	Växlande inom kommun
0191	Okänd inom kommun
019188	Okänd inom kommun
019199	Växlande inom kommun
030588	Okänd inom kommun

030599	Växlande inom kommun
031988	Okänd inom kommun
031999	Växlande inom kommun
036088	Okänd inom kommun
036099	Växlande inom kommun
0380	Okänd inom kommun
038088	Okänd inom kommun
038099	Växlande inom kommun
038188	Okänd inom kommun
038199	Växlande inom kommun
038288	Okänd inom kommun
038299	Växlande inom kommun
042888	Okänd inom kommun
042899	Växlande inom kommun
048088	Okänd inom kommun
048099	Växlande inom kommun
048188	Okänd inom kommun
048199	Växlande inom kommun
048288	Okänd inom kommun
048299	Växlande inom kommun
0483	Okänd inom kommun
048388	Okänd inom kommun
048399	Växlande inom kommun
048488	Okänd inom kommun
048499	Växlande inom kommun
048688	Okänd inom kommun
048699	Växlande inom kommun
050988	Okänd inom kommun
050999	Växlande inom kommun
051288	Okänd inom kommun
051299	Växlande inom kommun
0513	Okänd inom kommun
051388	Okänd inom kommun
051399	Växlande inom kommun
056088	Okänd inom kommun
056099	Växlande inom kommun
056188	Okänd inom kommun
056199	Växlande inom kommun
056288	Okänd inom kommun
056299	Växlande inom kommun
056388	Okänd inom kommun
056399	Växlande inom kommun
0580	Okänd inom kommun
058088	Okänd inom kommun
058099	Växlande inom kommun
0581	Okänd inom kommun
058177	Okänd inom kommun
058188	Okänd inom kommun

058199	Okänd inom kommun
058288	Okänd inom kommun
058299	Växlande inom kommun
058301	Okänd inom kommun
058388	Okänd inom kommun
058399	Växlande inom kommun
0586	Okänd inom kommun
058688	Okänd inom kommun
058699	Växlande inom kommun
060488	Okänd inom kommun
060499	Växlande inom kommun
061788	Okänd inom kommun
061799	Växlande inom kommun
066288	Okänd inom kommun
066299	Växlande inom kommun
066588	Okänd inom kommun
066599	Växlande inom kommun
0680	Okänd inom kommun
068088	Okänd inom kommun
068099	Växlande inom kommun
068288	Okänd inom kommun
068299	Växlande inom kommun
0683	Okänd inom kommun
068388	Okänd inom kommun
068399	Växlande inom kommun
068488	Okänd inom kommun
068499	Växlande inom kommun
068588	Okänd inom kommun
068599	Växlande inom kommun
0686	Okänd inom kommun
068688	Okänd inom kommun
068699	Växlande inom kommun
068788	Okänd inom kommun
068799	Växlande inom kommun
076088	Okänd inom kommun
076099	Växlande inom kommun
076188	Okänd inom kommun
076199	Växlande inom kommun
076388	Okänd inom kommun
076399	Växlande inom kommun
076488	Okänd inom kommun
076499	Växlande inom kommun
076588	Okänd inom kommun
076599	Växlande inom kommun
076788	Okänd inom kommun
076799	Växlande inom kommun
078088	Okänd inom kommun
078099	Växlande inom kommun

0781	Okänd inom kommun
078188	Okänd inom kommun
078199	Växlande inom kommun
082188	Okänd inom kommun
082199	Växlande inom kommun
083403	Okänd inom kommun
083488	Okänd inom kommun
083499	Växlande inom kommun
084088	Okänd inom kommun
084099	Växlande inom kommun
086088	Okänd inom kommun
086099	Växlande inom kommun
086188	Okänd inom kommun
086199	Växlande inom kommun
086288	Okänd inom kommun
086299	Växlande inom kommun
088088	Okänd inom kommun
088099	Växlande inom kommun
088188	Okänd inom kommun
088199	Växlande inom kommun
088288	Okänd inom kommun
088299	Växlande inom kommun
088388	Okänd inom kommun
088399	Växlande inom kommun
088488	Okänd inom kommun
088499	Växlande inom kommun
088577	Okänd inom kommun
088588	Okänd inom kommun
088599	Växlande inom kommun
0980	Okänd inom kommun
098088	Okänd inom kommun
098099	Växlande inom kommun
106088	Okänd inom kommun
106099	Växlande inom kommun
1080	Okänd inom kommun
108088	Okänd inom kommun
108099	Växlande inom kommun
108188	Okänd inom kommun
108199	Växlande inom kommun
108288	Okänd inom kommun
108299	Växlande inom kommun
108388	Okänd inom kommun
108399	Växlande inom kommun
112188	Okänd inom kommun
112199	Växlande inom kommun
113788	Okänd inom kommun
113799	Växlande inom kommun
116088	Okänd inom kommun

116099	Växlande inom kommun
116288	Okänd inom kommun
116299	Växlande inom kommun
116388	Okänd inom kommun
116399	Växlande inom kommun
116588	Okänd inom kommun
116599	Växlande inom kommun
1166	Okänd inom kommun
116688	Okänd inom kommun
116699	Växlande inom kommun
116788	Okänd inom kommun
116799	Växlande inom kommun
116888	Okänd inom kommun
116899	Växlande inom kommun
1180	Okänd inom kommun
1180 1	Okänd inom kommun
118088	Okänd inom kommun
118099	Växlande inom kommun
118177	Okänd inom kommun
118188	Okänd inom kommun
118199	Växlande inom kommun
118288	Okänd inom kommun
118299	Växlande inom kommun
118388	Okänd inom kommun
118399	Växlande inom kommun
121488	Okänd inom kommun
121499	Växlande inom kommun
122988	Okänd inom kommun
122999	Växlande inom kommun
123088	Okänd inom kommun
123099	Växlande inom kommun
123388	Okänd inom kommun
123399	Växlande inom kommun
126088	Okänd inom kommun
126099	Växlande inom kommun
126188	Okänd inom kommun
126199	Växlande i nom kommun
126288	Okänd inom kommun
126299	Växlande inom kommun
126288	Okänd inom kommun
126299	Växlande inom kommun
126377	Okänd inom kommun
126388	Okänd inom kommun
126399	Växlande inom kommun
126488	Okänd inom kommun
126499	Växlande inom kommun
126588	Okänd inom kommun
126599	Växlande inom kommun

126688	Okänd inom kommun
126699	Växlande inom kommun
126788	Okänd inom kommun
126799	Växlande inom kommun
1280	Okänd inom kommun
128005	Okänd inom kommun
128088	Okänd inom kommun
128099	Växlande inom kommun
1281	Okänd inom kommun
128188	Okänd inom kommun
128199	Växlande inom kommun
1282	Okänd inom kommun
128288	Okänd inom kommun
128299	Växlande inom kommun
128388	Okänd inom kommun
128399	Växlande inom kommun
128488	Okänd inom kommun
128499	Växlande inom kommun
128588	Okänd inom kommun
128599	Växlande inom kommun
128688	Okänd inom kommun
128699	Växlande inom kommun
1287	Okänd inom kommun
128788	Okänd inom kommun
128799	Växlande inom kommun
131505	Okänd inom kommun
131588	Okänd inom kommun
131599	Växlande inom kommun
1380	Okänd inom kommun
138088	Okänd inom kommun
138099	Växlande inom kommun
138188	Okänd inom kommun
138199	Växlande inom kommun
138288	Okänd inom kommun
138299	Växlande inom kommun
1383	Okänd inom kommun
138388	Okänd inom kommun
138399	Växlande inom kommun
138488	Okänd inom kommun
138499	Växlande inom kommun
140188	Okänd inom kommun
140199	Växlande inom kommun
140288	Okänd inom kommun
140299	Växlande inom kommun
1407	Okänd inom kommun
140788	Okänd inom kommun
140799	Växlande inom kommun
1415	Okänd inom kommun

141512	Okänd inom kommun
141572	Okänd inom kommun
141588	Okänd inom kommun
141599	Växlande inom kommun
141988	Okänd inom kommun
141999	Växlande inom kommun
142188	Okänd inom kommun
142199	Växlande inom kommun
1427	Okänd inom kommun
142788	Okänd inom kommun
142799	Växlande inom kommun
143088	Okänd inom kommun
143099	Växlande inom kommun
143588	Okänd inom kommun
143599	Växlande inom kommun
1480	Okänd inom kommun
148001	Okänd inom kommun
148088	Okänd inom kommun
148099	Växlande inom kommun
148188	Okänd inom kommun
148199	Växlande inom kommun
148288	Okänd inom kommun
148299	Växlande inom kommun
148488	Okänd inom kommun
148499	Växlande inom kommun
1485	Okänd inom kommun
148588	Okänd inom kommun
148599	Växlande inom kommun
148688	Okänd inom kommun
148699	Växlande inom kommun
150488	Okänd inom kommun
150499	Växlande inom kommun
150788	Okänd inom kommun
150799	Växlande inom kommun
152188	Okänd inom kommun
152199	Växlande inom kommun
152488	Okänd inom kommun
152499	Växlande inom kommun
152788	Okänd inom kommun
152799	Växlande inom kommun
155288	Okänd inom kommun
155299	Växlande inom kommun
156088	Okänd inom kommun
156099	Växlande inom kommun
156188	Okänd inom kommun
156199	Växlande inom kommun
156277	Okänd inom kommun
156288	Okänd inom kommun

156299	Växlande inom kommun
156388	Okänd inom kommun
156399	Växlande inom kommun
156588	Okänd inom kommun
156599	Växlande inom kommun
1580	Okänd inom kommun
158088	Okänd inom kommun
158099	Växlande inom kommun
1581	Okänd inom kommun
158188	Okänd inom kommun
158199	Växlande inom kommun
158287	Okänd inom kommun
158288	Okänd inom kommun
158299	Växlande inom kommun
1583	Okänd inom kommun
158388	Okänd inom kommun
158399	Växlande inom kommun
158488	Okänd inom kommun
158499	Växlande inom kommun
158588	Okänd inom kommun
158599	Växlande inom kommun
160288	Okänd inom kommun
160299	Växlande inom kommun
162288	Okänd inom kommun
162299	Växlande inom kommun
162388	Okänd inom kommun
162399	Växlande inom kommun
163788	Okänd inom kommun
163799	Växlande inom kommun
164388	Okänd inom kommun
164399	Växlande inom kommun
166088	Okänd inom kommun
166099	Växlande inom kommun
166188	Okänd inom kommun
166199	Växlande inom kommun
166288	Okänd inom kommun
166299	Växlande inom kommun
166388	Okänd inom kommun
166399	Växlande inom kommun
168088	Okänd inom kommun
168099	Växlande inom kommun
1681	Okänd inom kommun
168188	Okänd inom kommun
168199	Växlande inom kommun
168288	Okänd inom kommun
168299	Växlande inom kommun
168388	Okänd inom kommun
168399	Växlande inom kommun

168588	Okänd inom kommun
168599	Växlande inom kommun
168688	Okänd inom kommun
168699	Växlande inom kommun
171588	Okänd inom kommun
171599	Växlande inom kommun
173788	Okänd inom kommun
173799	Växlande inom kommun
176088	Okänd inom kommun
176099	Växlande inom kommun
176188	Okänd inom kommun
176199	Växlande inom kommun
1762	Okänd inom kommun
17620	Okänd inom kommun
176288	Okänd inom kommun
176299	Växlande inom kommun
176388	Okänd inom kommun
176399	Växlande inom kommun
176488	Okänd inom kommun
176499	Växlande inom kommun
1765	Okänd inom kommun
176588	Okänd inom kommun
176599	Växlande inom kommun
176565	Okänd inom kommun
176688	Okänd inom kommun
176699	Växlande inom kommun
1780	Okänd inom kommun
178077	Okänd inom kommun
178088	Okänd inom kommun
178099	Växlande inom kommun
178177	Okänd inom kommun
178188	Okänd inom kommun
178199	Växlande inom kommun
178288	Okänd inom kommun
178299	Växlande inom kommun
178388	Okänd inom kommun
178399	Växlande inom kommun
178488	Okänd inom kommun
178499	Växlande inom kommun
1785	Okänd inom kommun
178588	Okänd inom kommun
178599	Växlande inom kommun
186088	Okänd inom kommun
186099	Växlande inom kommun
186188	Okänd inom kommun
186199	Växlande inom kommun
186288	Okänd inom kommun
186299	Växlande inom kommun

186388	Okänd inom kommun
186399	Växlande inom kommun
1864	Okänd inom kommun
1880	Okänd inom kommun
188088	Okänd inom kommun
188099	Växlande inom kommun
188188	Okänd inom kommun
188199	Växlande inom kommun
188288	Okänd inom kommun
188299	Växlande inom kommun
1883	Okänd inom kommun
188388	Okänd inom kommun
188399	Växlande inom kommun
188488	Okänd inom kommun
188499	Växlande inom kommun
188588	Okänd inom kommun
188599	Växlande inom kommun
190788	Okänd inom kommun
190799	Växlande inom kommun
191788	Okänd inom kommun
191799	Växlande inom kommun
196088	Okänd inom kommun
196099	Växlande inom kommun
196288	Okänd inom kommun
196299	Växlande inom kommun
1980	Okänd inom kommun
198088	Okänd inom kommun
198099	Växlande inom kommun
198188	Okänd inom kommun
198199	Växlande inom kommun
1982	Okänd inom kommun
198288	Okänd inom kommun
198299	Växlande inom kommun
198388	Okänd inom kommun
198399	Växlande inom kommun
198488	Okänd inom kommun
198499	Växlande inom kommun
202188	Okänd inom kommun
202199	Växlande inom kommun
202388	Okänd inom kommun
202399	Växlande inom kommun
202688	Okänd inom kommun
202699	Växlande inom kommun
2029	Okänd inom kommun
202988	Okänd inom kommun
202999	Växlande inom kommun
203188	Okänd inom kommun
203199	Växlande inom kommun

203488	Okänd inom kommun
203499	Växlande inom kommun
203988	Okänd inom kommun
203999	Växlande inom kommun
206188	Okänd inom kommun
206199	Växlande inom kommun
2062	Okänd inom kommun
206288	Okänd inom kommun
206299	Växlande inom kommun
208088	Okänd inom kommun
208099	Växlande inom kommun
208188	Okänd inom kommun
208199	Växlande inom kommun
208288	Okänd inom kommun
208299	Växlande inom kommun
208388	Okänd inom kommun
208399	Växlande inom kommun
208477	Okänd inom kommun
208488	Okänd inom kommun
208499	Växlande inom kommun
208588	Okänd inom kommun
208599	Växlande inom kommun
210188	Okänd inom kommun
210199	Växlande inom kommun
210403	Okänd inom kommun
210488	Okänd inom kommun
210499	Växlande inom kommun
212188	Okänd inom kommun
212199	Växlande inom kommun
213288	Okänd inom kommun
213299	Växlande inom kommun
216188	Okänd inom kommun
216199	Växlande inom kommun
218088	Okänd inom kommun
218099	Växlande inom kommun
218188	Okänd inom kommun
218199	Växlande inom kommun
218288	Okänd inom kommun
218299	Växlande inom kommun
218388	Okänd inom kommun
218399	Växlande inom kommun
218488	Okänd inom kommun
218499	Växlande inom kommun
226088	Okänd inom kommun
226099	Växlande inom kommun
226288	Okänd inom kommun
226299	Växlande inom kommun
2280	Okänd inom kommun

228088	Okänd inom kommun
228099	Växlande inom kommun
228188	Okänd inom kommun
228199	Växlande inom kommun
228288	Okänd inom kommun
228299	Växlande inom kommun
228388	Okänd inom kommun
228399	Växlande inom kommun
228488	Okänd inom kommun
228499	Växlande inom kommun
230388	Okänd inom kommun
230399	Växlande inom kommun
2305	Okänd inom kommun
230588	Okänd inom kommun
230599	Växlande inom kommun
230988	Okänd inom kommun
230999	Växlande inom kommun
231388	Okänd inom kommun
231399	Växlande inom kommun
2321	Okänd inom kommun
232109	Okänd inom kommun
232188	Okänd inom kommun
232199	Växlande inom kommun
232688	Okänd inom kommun
232699	Växlande inom kommun
236188	Okänd inom kommun
236199	Växlande inom kommun
2380	Okänd inom kommun
238088	Okänd inom kommun
238099	Växlande inom kommun
240188	Okänd inom kommun
240199	Växlande inom kommun
240488	Okänd inom kommun
240499	Växlande inom kommun
240988	Okänd inom kommun
240999	Växlande inom kommun
241788	Okänd inom kommun
241799	Växlande inom kommun
242188	Okänd inom kommun
242199	Växlande inom kommun
242288	Okänd inom kommun
242299	Växlande inom kommun
246088	Okänd inom kommun
246099	Växlande inom kommun
246288	Okänd inom kommun
246299	Växlande inom kommun
246388	Okänd inom kommun
246399	Växlande inom kommun

2480	Okänd inom kommun
248077	Okänd inom kommun
248088	Okänd inom kommun
248099	Växlande inom kommun
248188	Okänd inom kommun
248199	Växlande inom kommun
248277	Okänd inom kommun
248288	Okänd inom kommun
248299	Växlande inom kommun
250588	Okänd inom kommun
250599	Växlande inom kommun
250688	Okänd inom kommun
250699	Växlande inom kommun
251088	Okänd inom kommun
251099	Växlande inom kommun
251388	Okänd inom kommun
251399	Växlande inom kommun
251488	Okänd inom kommun
251499	Växlande inom kommun
251888	Okänd inom kommun
251899	Växlande inom kommun
252188	Okänd inom kommun
252199	Växlande inom kommun
252377	Okänd inom kommun
252388	Okänd inom kommun
252399	Växlande inom kommun
256088	Okänd inom kommun
256099	Växlande inom kommun
2580	Okänd inom kommun
258088	Okänd inom kommun
258099	Växlande inom kommun
2581	Okänd inom kommun
258188	Okänd inom kommun
258199	Växlande inom kommun
258288	Okänd inom kommun
258299	Växlande inom kommun
258388	Okänd inom kommun
258399	Växlande inom kommun
2584	Okänd inom kommun
258488	Okänd inom kommun
258499	Växlande inom kommun
999900	Okänd
0126	Okänd inom kommun
0136	Okänd inom kommun
012588	Okänd inom kommun
012599	Växlande inom kommun
013688	Okänd inom kommun
013699	Växlande inom kommun

016288	Okänd inom kommun
016299	Växlande inom kommun
018788	Okänd inom kommun
018799	Växlande inom kommun
019288	Okänd inom kommun
019299	Växlande inom kommun
123188	Okänd inom kommun
123199	Växlande inom kommun
156688	Okänd inom kommun
156699	Växlande inom kommun
168488	Okänd inom kommun
168499	Växlande inom kommun
173088	Okänd inom kommun
173099	Växlande inom kommun
17620	Okänd inom kommun
186105	Okänd inom kommun
186488	Okänd inom kommun
186499	Växlande inom kommun
190488	Okänd inom kommun
190499	Växlande inom kommun
196188	Okänd inom kommun
196199	Växlande inom kommun

ArbStTypFoB75Ind

Klassifikation	ArbStTypFoB75Ind
Version	ArbStTypFoB75Ind
Nivå	ArbStTypFoB75Ind

Värden

Kod	Text
1	Ej förvärvsarbetande
2	I hemkommunen
3	Annan kommun än hemkommunen
4	I utlandet
5	På havet
9	Växlande mellan kommuner
	Ej lokalisierbar eller okänd

CivilFoB75

Klassifikation	CivilFoB75
Version	CivilFoB75
Nivå	CivilFoB75

Värden

Kod	Text
0	Ogift kvinna (även barn)
1	Gift, ej sammanboende kvinna
2	Gift, sammanboende kvinna
3	Skild kvinna
4	Änka
5	Ogift man (även barn)
6	Gift, ej sammanboende man
7	Gift, sammanboende man
8	Skild man
9	Änkling

DubblettFoB75Ind

Klassifikation	DubblettFoB75Ind
Version	DubblettFoB75Ind
Nivå	DubblettFoB75Ind

Värden

Kod	Text
0	Ej dubblettpost
1	Dubblettpost

FamFCivilFoB75

Klassifikation	FamFCivilFoB75
Version	FamFCivilFoB75
Nivå	FamFCivilFoB75

Värden

Kod	Text
0	Ingår ej i familjeenhet
0	Ogift kvinna (även barn)
1	Gift, ej sammanboende kvinna
2	Gift, sammanboende kvinna
3	Skild kvinna
4	Änka
5	Ogift man (även barn)
6	Gift, ej sammanboende man
7	Gift, sammanboende man
8	Skild man
9	Änkling

FamTypFoB75Ind

Klassifikation	FamTypFoB75Ind
Version	FamTypFoB75Ind
Nivå	FamTypFoB75Ind

Värden

Kod	Text
0	Ingår ej i familjeenhet
1	Gift sammanboende
2	Ensamstående med barn

FardArbFoB75

Klassifikation	FardArbFoB75
Version	FardArbFoB75
Nivå	FardArbFoB75

Värden

Kod	Text
0	Ej förvärvsarbetande
1	Kollektivt
1	Bil (förare)
2	Bil (passagerare)
3	Cykel/moped
4	Till fots
5	Annat färd sätt
9	Uppgift saknas

ForsamlingFoB75

Klassifikation	ForsamlingFoB75
Version	ForsamlingFoB75
Nivå	ForsamlingFoB75

Värden

Kod	Text
011401	Ed
011402	Hammarby
011403	Fresta
011501	Vallentuna
011502	Markim

011503	Orkesta
011504	Frösunda
011505	Kårsta
011506	Vada
011507	Össeby-Garn
011508	Angarn
012001	Värmdö
012002	Möja
012003	Djurö
012004	Nämdö
012005	Ingarö
012006	Gustavsberg
012301	Järfälla
012501	Munsö
012502	Adelsö
012503	Ekerö
012504	Lövö
012505	Hilleshög
012506	Skå
012507	Sånga
012508	Färentuna
012601	Huddinge
012602	Trångsund
012701	Botkyrka
012702	Grödinge
012703	Tumba
012704	Salem
013601	Österhaninge
013603	Utö
013604	Ornö
013605	Dalarö
013606	Västerhaninge
013607	Muskö
013801	Tyresö
013901	Bro
013902	Låssa
013903	Kungsängen
013904	Västra Ryd
013905	Håbo-Tibble
013906	Håtuna
016001	Täby
016201	Danderyd
016301	Sollentuna
018001	Storkyrkoförsamling
018002	Klara
018003	Jakob
018004	Johannes
018005	Adolf Fredrik

018006	Gustav Vasa
018007	Matteus
018009	Engelbrekt
018010	Hedvig Eleonora
018011	Oscar
018013	Maria Magdalena
018014	Högalid
018015	Katarina
018017	Sofia
018018	Kungsholm
018019	Sankt Göran
018021	Brännkyrka
018023	Vantör
018025	Farsta
018027	Bromma
018028	Essinge
018029	Västerled
018031	Vällingby
018034	Enskede
018036	Skarpnäck
018038	Hässelby
018039	Hägersten
018040	Skärholmen
018041	Spånga
018042	Kista
018101	Södertälje
018102	Östertälje
018103	Tveta
018104	Enhörna
018105	Turinge
018106	Vårdinge
018107	Överjärna
018108	Ytterjärna
018109	Taxinge
018110	Hölö
018111	Mörkö
018112	Västertälje
018201	Nacka
018202	Saltsjöbaden
018203	Boo
018301	Sundbyberg
018401	Solna
018402	Råsunda
018601	Lidingö
018701	Vaxholm
018702	Östra Ryd
018703	Österåker
018704	Ljusterö

018705	Roslags-Kulla
018801	Norrtälje
018802	Björkö-Arholma
018803	Väddö
018804	Singö
018805	Häverö
018806	Edebo
018807	Ununge
018808	Edsbro
018809	Fasterna
018810	Rimbo
018811	Rö
018812	Skederid
018813	Husby-Sjuhundra
018814	Gottröra
018815	Närtuna
018816	Malsta
018817	Lohärad
018818	Estuna
018819	Söderby-Karl
018820	Roslags-Bro
018821	Vätö
018822	Rådmansö
018823	Frötuna
018824	Blidö
018825	Länna
018826	Riala
019101	Sigtuna
019102	Sankt Olof
019103	Sankt Per
019104	Haga
019105	Odensala
019106	Husby-Ärlinghundra
019107	Skånela
019108	Norrsunda
019109	Skepptuna
019110	Lunda
019111	Vidbo
019201	Nynäshamn
019202	Sorunda
019203	Torö
019204	Ösmo
030501	Kalmar
030502	Yttergran
030503	Övergran
030504	Häggeby
030505	Skokloster
031901	Älvkarleby

031902	Skutskär
036001	Tolfta
036003	Vendel
036004	Tegelsmora
036005	Tierp
036006	Söderfors
036007	Västland
036008	Österlövsta
036009	Hållnäs
038001	Uppsala Domkyrkoförs
038002	Helga Trefaldighet
038003	Gamla Uppsala
038004	Vaksala
038005	Danmark
038006	Funbo
038007	Hagby
038008	Ramsta
038009	Balingsta
038010	Västeråker
038011	Dalby
038012	Uppsala-Näs
038013	Läby
038014	Vänge
038015	Åland
038016	Skogs-Tibble
038017	Järlåsa
038018	Jumkil
038019	Börje
038020	Åkerby
038021	Bälinge
038022	Skuttunge
038023	Tensta
038024	Lena
038025	Ärentuna
038026	Björklinge
038027	Viksta
038028	Knutby
038029	Bladåker
038030	Faringe
038031	Almunge
038032	Lagga
038033	Alsike
038034	Vassunda
038035	Knivsta
038036	Östuna
038037	Husby-Långhundra
038038	Gottsunda
038039	Stavby

038040	Tuna
038041	Rasbo
038042	Rasbokil
038101	Enköping
038102	Enköpings-Näs
038103	Teda
038104	Svinnegarn
038105	Tillinge
038106	Bred
038107	Sparrsätra
038109	Boglösa
038110	Lillkyrka
038111	Vallby
038112	Kungs-Husby
038113	Torsvi
038114	Veckholm
038115	Hacksta
038116	Löt
038117	Villberga
038118	Husby-Sjutolft
038119	Litslena
038120	Härkeberga
038121	Holm
038122	Fittja
038123	Kulla
038124	Hjälsta
038125	Giresta
038126	Fröslunda
038127	Biskopskulla
038128	Långtora
038129	Nysätra
038130	Gryta
038131	Simtuna
038132	Frösthult
038133	Härnevi
038134	Torstuna
038135	Österunda
038136	Altuna
038201	Östhammar
038202	Forsmark
038203	Valö
038204	Börstil
038205	Hökhuvud
038206	Harg
038207	Öregrund
038208	Gräsö
038209	Alunda
038210	Ekeby

038211	Skäfthammar
038212	Morkarla
038213	Film
038214	Dannemora
042801	Västra Vingåker
042802	Österåker
048001	Sankt Nicolai
048002	Nyköpings Östra
048003	Helgona
048004	Svärta
048005	Tunaberg
048006	Bergshammar
048007	Tuna
048008	Lunda
048009	Kila
048010	Stigtomta
048011	Halla
048012	Nykyrka
048013	Bärbo
048014	Råby-Rönö
048015	Lid
048016	Ripsa
048017	Ludgo
048018	Spelvik
048019	Runtuna
048020	Tystberga
048021	Bogsta
048022	Sättersta
048023	Lästringe
048024	Bälinge
048025	Torsåker
048026	Husby-Oppunda
048027	Vrena
048028	Trosa stadsförsamling
048029	Frustuna-Kattnäs
048030	Västerljung
048031	Trosa-Vagnhärad
048032	Gåsinge-Dillnäs
048033	Björnlunda
048034	Gryt
048101	Oxelösund
048201	Flen
048202	Hyltinge
048203	Helgesta
048204	Årdala
048205	Lilla Malma
048206	Dunker
048207	Mellösa

048208	Bettna
048209	Blacksta
048210	Forssa
048211	Vadsbro
048301	Katrineholm
048302	Björkvik
048303	Lerbo
048304	Sköldinge
048305	Floda
048306	Stora Malm
048307	Östra Vingåker
048308	Julita
048401	Fors
048402	Kloster
048403	Torshälla
048404	Barva
048405	Jäder
048406	Kjula
048407	Hammarby
048408	Sundby
048409	Vallby
048410	Hällby
048411	Tumbo
048412	Råby-Rekarne
048413	Gillberga
048414	Lista
048415	Öja
048416	Västermo
048417	Näshulta
048418	Husby-Rekarne
048419	Stenkvista
048420	Ärla
048601	Strängnäs Domkyrkoförs
048603	Aspö
048604	Mariefred
048605	Länna
048606	Åker
048607	Toresund
048608	Ytterselö
048609	Överselö
048610	Vansö
048611	Fogdö
048612	Helgarö
048613	Härad
050901	Stora Åby
050902	Ödeshög
050903	Svanshals
050904	Västra Tollstad

050905	Heda
050906	Rök
050907	Trehörna
051201	Torpa
051202	Asby
051203	Sund
051204	Västra Ryd
051205	Svinhult
051206	Norra Vi
051301	Tidersrum
051302	Kisa
051303	Västra Eneby
051304	Horn
051305	Hycklinge
051306	Oppeby
051307	Hägerstad
051308	Kättilstad
051309	Tjärstad
056001	Ekeby Norra Kbfd
056002	Ekeby Södra Kbfd
056003	Rinna
056004	Åsbo
056005	Blåvik
056006	Malexander
056101	Åtvid
056102	Grebo
056103	Värna
056104	Björsäter
056105	Yxnerum
056106	Hannäs
056107	Gärdserum
056201	Risinge
056202	Hällestad
056203	Regna
056204	Skedevi
056301	Valdemarsvik
056302	Ringarum
056303	Gusums Kbfd
056304	Gryt
056305	Tryserum
056306	Östra Ed
058001	Linköpings Domkyrkoförs
058002	Sankt Lars
058003	Landeryd
058004	Slaka
058005	Kärna
058006	Kaga
058007	Ledberg

058008	Vist
058009	Vårdnäs
058010	Skeda
058011	Nykil
058012	Ulrika
058013	Gammalkil
058014	Sjögestad
058015	Västerlösa
058016	Björkeberg
058017	Rappestad
058018	Vikingstad
058019	Vreta Kloster
058020	Flistad
058021	Ljung
058022	Stjärnorp
058023	Östra Harg
058024	Rystad
058025	Törnevalla
058026	Östra Skrukeby
058027	Lillkyrka
058028	Gistad
058029	Örtomta
058030	Askeby
058031	Bankekind
058032	Vårdsberg
058033	Berga
058034	Johannelund
058101	Sankt Olai
058102	Hedvig
058103	Matteus
058104	Östra Eneby
058105	Borg
058106	Sankt Johannes
058107	Styrstad
058108	Tingstad
058109	Kullerstad
058110	Vånga
058111	Skärkind
058112	Kimstad
058113	Simonstorp
058114	Kvillinge
058115	Krokek
058116	Kvarsebo
058117	Östra Stenby
058118	Konungsund
058119	Dagsberg
058120	Furingstad
058121	Tåby

058122	Kuddby
058123	Å
058124	Östra Ny
058125	Östra Husby
058126	Häradshammar
058127	Jonsberg
058128	Rönö
058201	Sankt Laurentii
058202	Drothem
058203	Skönberga
058204	Västra Husby
058205	Gårdeby
058206	Östra Ryd
058207	Skällvik
058208	Sankt Anna
058209	Börnum
058210	Mogata
058301	Motala
058303	Västra Ny
058304	Godegård
058305	Kristberg
058306	Brunneby
058307	Klockrike
058308	Älvestad
058309	Fornåsa
058310	Lönsås
058311	Ekebyborna
058312	Ask
058313	Vadstena
058314	Strå
058315	Nässja
058316	Örberga
058317	Herrestad
058318	Källstad
058319	Rogslösa
058320	Väversunda
058321	Hov
058322	Tjällmo
058323	Varv och Styra
058324	Västra Stenby
058325	Hagebyhöga
058326	Fivelstad
058327	Orlunda
058601	Mjölby
058602	Högby
058603	Skänninge
058604	Bjälbo
058605	Allhelgona

058606	Järstad
058607	Normlösa
058608	Vallerstad
058609	Skeppsås
058610	Appuna
058611	Hogstad
058612	Väderstad
058613	Kumla
058614	Västra Harg
058615	Sya
058616	Östra Tollstad
058617	Viby
058618	Veta
058619	Herrberga
060401	Bälaryd
060402	Bredestad
060403	Askeryd
060404	Marbäck
060405	Frinnaryd
060406	Lommaryd
060407	Haurida
060408	Vireda
061701	Källeryd
061702	Åsenhöga
061703	Kävsjö
061704	Kulltorp, Del
061705	Gnosjö
066201	Gislaved
066202	Våthult
066203	Bosebo
066204	Anderstorp
066205	Stengårdshult
066206	Valdshult
066207	Öreryd
066208	Norra Hestra
066209	Villstad
066210	Burseryd
066211	Sandvik
066212	Gryteryd
066213	Södra Hestra
066214	Ås
066215	Kållerstad
066216	Reftele
066501	Byarum
066502	Bondstorp
066503	Tofteryd
066504	Hagshult
066505	Åker

066506	Svenarum
068001	Sofia
068002	Kristina
068003	Ljungarum
068004	Järstorp
068005	Huskvarna
068006	Hakarp
068007	Gränna
068008	Norrahammar
068009	Visingsö
068010	Skärstad
068011	Ölmstad
068012	Svarttorp
068013	Järsnäs
068014	Lekeryd
068015	Rogberga
068016	Barnarp
068017	Ödestugu
068018	Öggestorp
068019	Månsarp
068020	Bankeryd
068021	Bottnaryd
068022	Mulseryd
068023	Angerdshestra
068024	Norra Unnaryd
068201	Nässjö
068202	Bodafors Kbfd
068203	Norra Sandsjö Kbfd
068204	Bringetofta
068205	Norra Solberga
068206	Flisby
068207	Forserum
068208	Barkeryd
068209	Malmbäck
068210	Almesåkra
068301	Värnamo
068302	Bredaryd
068303	Kulltorp, Del
068304	Kärda
068305	Hånger
068306	Forsheda
068307	Torskinge
068308	Dannäs
068309	Tännö
068310	Voxtorp
068311	Gällaryd
068312	Rydaholm
068313	Fryele

068314	Nydala
068401	Sävsjö
068402	Hjärtlanda
068403	Vrigstad
068404	Hylletofta
068405	Skepperstad
068406	Hjälmseryd
068407	Stockaryd
068408	Hultsjö
068501	Vetlanda
068503	Bäckседа
068504	Näsby
068505	Fröderyd
068506	Bäckaby
068507	Ramkvilla
068508	Södra Solberga
068509	Korsberga
068510	Lemnhult
068511	Näshult
068512	Stenberga
068513	Skirö
068514	Nye
068515	Alseda
068516	Ökna
068517	Karlstorp
068518	Skede
068519	Björkö
068520	Nävelsjö
068521	Lannaskede
068522	Myresjö
068601	Eksjö
068602	Hässleby
068603	Kråkshult
068604	Bellö
068605	Ingatorp
068606	Hult
068607	Edshult
068608	Mellby
068609	Höreda
068701	Säby
068702	Adelöv
068703	Linderås
076001	Åseda
076002	Herråkra
076003	Lenhovda
076004	Nottebäck
076005	Älghult
076101	Lessebo

076102	Hovmantorp
076103	Ekeberga
076104	Ljuder
076301	Tingsås
076302	Almundsryd
076303	Älmeboda
076304	Linneryd
076305	Södra Sandsjö
076306	Väckelsång
076307	Urshult
076401	Alvesta
076402	Lekaryd
076403	Härlöv
076404	Hjortsberga M Kvenneberga
076405	Moheda
076406	Slätthög
076407	Mistelås
076408	Blädinge
076409	Vislanda
076410	Skatelöv
076411	Västra Torsås
076501	Älmhult
076502	Härlunda
076503	Virestad
076504	Stenbrohult
076505	Göteryd
076506	Pjätteryd
076507	Hallaryd
076701	Markaryd
076702	Hinneryd
076703	Traryd
078001	Växjö Domkyrkoförs
078002	Furuby
078003	Sjösås
078004	Hornaryd
078005	Drev
078006	Dädesjö
078007	Hemmesjö Med Tegnaby
078008	Östra Torsås
078009	Nöbbele
078010	Uråsa
078011	Jät
078012	Kalvsvik
078013	Tävelsås
078014	Dänningelanda
078015	Vederslöv
078016	Öja
078017	Bergunda

078018	Öjaby
078019	Tjureda
078020	Gårdsby
078021	Söraby
078022	Tolg
078023	Asa
078024	Aneboda
078025	Berg
078026	Ormesberga
078027	Ör
078101	Ljungby
078102	Agunnaryd
078103	Ryssby
078104	Tutaryd
078105	Södra Ljunga
078106	Hamneda
078107	Kånna
078108	Berga
078109	Dörarp
078110	Vittaryd
078111	Angelstad
078112	Annerstad
078113	Nöttja
078114	Torpa
078115	Vrå
078116	Lidhult
078117	Odensjö
078118	Bolmsö
078119	Tannåker
082101	Fågelfors
082102	Högsby
082103	Långemåla
082104	Fagerhult
083401	Gullabo
083402	Torsås
083403	Söderåkra Norra Kbfd
083404	Söderåkra Södra Kbfd
084001	Vickleby
084002	Resmo
084003	Mörbylånga
084004	Stenåsa
084005	Hulterstad
084006	Kastlösa
084007	Smedby
084008	Södra Möckleby
084009	Segerstad
084010	Gräsgård
084011	Ventlinge

084012	Ås
084013	Glömminge
084014	Algutsrum
084015	Torslunda
084016	Norra Möckleby
084017	Gårdby
084018	Sandby
086001	Hultsfred
086002	Lönneberga
086003	Målilla Med Gårdveda
086004	Järeda
086005	Virserum
086006	Vena
086007	Tveta
086008	Mörlunda
086101	Mönsterås
086102	Fliseryd
086103	Ålem
086201	Emmaboda
086202	Vissefjärda
086203	Algutsboda
086204	Långasjö
088001	Kalmar
088002	Kläckeberga
088003	Dörby
088004	Hossmo
088005	Ryssby
088006	Åby
088007	Förlösa
088008	Ljungby
088009	Hagby
088010	Voxtorp
088011	Halltorp
088012	Arby
088013	Mortorp
088014	Karlslunda
088101	Nybro
088102	Kråksmåla
088103	Bäckebo
088104	Kristvalla
088105	Madesjö
088106	Örsjö
088107	Sankt Sigfrid
088108	Oskar
088109	Hälleberga
088201	Oskarshamn
088202	Misterhults Norra Kbfd
088203	Misterhults Södra Kbfd

088204	Kristdala
088205	Döderhults Kbfd
088206	Påskallaviks Kbfd
088301	Västervik
088302	Törnsfall
088303	Gladhammar
088304	Västrum
088305	Ukna
088306	Dalhem
088307	Överum
088308	Västra Ed
088309	Loftahammar
088310	Lofta
088311	Gamleby
088312	Odensvi
088313	Hallingebergs Norra Kbfd
088314	Hallingebergs Södra Kbfd
088315	Hjorted
088316	Blackstad
088401	Vimmerby
088403	Rumskulla
088404	Pelarne
088405	Frödinge
088406	Locknevi
088407	Djursdala
088408	Södra Vi
088409	Tuna
088501	Borgholm
088502	Föra
088503	Alböke
088504	Löt
088505	Egby
088506	Bredsätra
088507	Köping
088508	Räpplinge
088509	Högsrum
088510	Gärdslösa
088511	Långlöt
088512	Runsten
088513	Böda
088514	Högby
088515	Källa
088516	Persnäs
098001	Visby
098002	Othem
098003	Boge
098004	Fårö
098005	Bunge

098006	Rute
098007	Fleringe
098008	Hall
098009	Hangvar
098010	Lärbro
098011	Hellvi
098012	Bäl
098013	Hejnum
098014	Tingstäde
098015	Stenkyrka
098016	Lummelunda
098017	Martebo
098018	Väskinde
098019	Bro
098020	Lokrume
098021	Fole
098022	Ekeby
098023	Källunge
098024	Vallstena
098025	Gothem
098026	Hörsne Med Bara
098027	Norrlanda
098028	Ganthem
098029	Dalhem
098030	Barlingbo
098031	Endre
098032	Hejdeby
098033	Follingbo
098034	Akebäck
098035	Roma
098036	Björke
098037	Viklau
098038	Halla
098039	Sjonhem
098040	Vänge
098041	Guldrupe
098042	Buttle
098043	Ala
098044	Kräklingbo
098045	Anga
098046	Gammelgarn
098047	Östergarn
098048	Västerhejde
098049	Träkumla
098050	Vall
098051	Atlingbo
098052	Hogrän
098053	Stenkumla

098054	Tofta
098055	Eskelhem
098056	Västergarn
098057	Sanda
098058	Mästerby
098059	Väte
098060	Hejde
098061	Klinte
098062	Fröjel
098063	Eksta
098064	Sproge
098065	Ardre
098066	Alskog
098067	Garde
098068	Etelhem
098069	Lye
098070	Lau
098071	När
098072	Burs
098073	Stånga
098074	Lojsta
098075	Linde
098076	Hemse
098077	Rone
098078	Alva
098079	Fardhem
098080	Gerum
098081	Levide
098082	Silte
098083	Hablingbo
098084	Havdhem
098085	Eke
098086	Grötlingbo
098087	Näs
098088	Fide
098089	Öja
098090	Hamra
098091	Vamlingbo
098092	Sundre
106001	Olofströms Kbfd
106002	Jämshögs Kbfd
106003	Kyrkhult
108001	Karlskrona Stadsförs
108004	Aspö
108005	Lösen
108006	Augerum
108007	Flymen
108008	Kristianopel

108009	Jämjö
108010	Torhamn
108011	Sturkö
108012	Ramdala
108013	Rödeby Norra Kbfd
108014	Rödeby Södra Kbfd
108015	Fridlevstad
108016	Sillhövda
108017	Tving
108018	Nättraby
108019	Hasslö
108101	Ronneby Kbfd
108102	Kallinge Kbfd
108103	Backaryd
108104	Öljehult
108105	Eringsboda
108106	Förkärla
108107	Listerby
108108	Edestad
108109	Hjortsberga
108110	Bräkne-Hoby
108201	Karlshamn
108202	Ringamåla
108203	Hällaryd
108204	Åryd
108205	Asarum
108206	Mörum
108207	Elleholm
108301	Sölvesborg
108302	Gammalstorp
108303	Ysane
108304	Mjällby
112101	Knislinge
112102	Gryt
112103	Kviinge
112104	Hjärsås
112105	Emmislöv
112106	Östra Broby
112107	Glimåkra
113701	Örkelljunga
113702	Rya
113703	Skånes-Fagerhult
116001	Ullstorp
116002	Benestad
116003	Ramsåsa
116004	Tryde
116005	Tomelilla
116006	Spjutstorp

116007	Tranås
116008	Onslunda
116009	Smedstorp
116010	Kverrestad
116011	Eljaröd
116012	Fågeltofta
116013	Andrarum
116014	Brösarp
116015	Östra Ingelstad
116016	Bollerup
116017	Tosterup
116018	Övraby
116201	Ivetofta
116202	Gualöv
116203	Näsum
116301	Osby
116302	Örkened
116303	Loshult
116304	Visseltofta
116501	Perstorp
116601	Klippan
116602	Vedby
116603	Västra Sönnarslöv
116604	Färingtofta
116605	Riseberga
116606	Källna
116607	Östra Ljungby
116701	Björnekulla
116702	Västra Broby
116703	Kvidinge
116801	Båstad
116802	Förslöv
116803	Greve
116804	Västra Karup
116805	Hov
116806	Torekov
116807	Östra Karup
118001	Heliga Trefaldighet
118002	Norra Åsum
118003	Äsphult
118004	Djurröd
118005	Träne
118006	Skepparslöv
118007	Vä
118008	Köpinge
118009	Nosaby
118010	Fjälkestad
118011	Österslöv

118012	Norra Strö
118013	Önnestad
118014	Färlöv
118015	Åhus
118016	Östra Sönnarslöv
118017	Everöd
118018	Lyngsjö
118019	Rinkaby
118020	Nymö
118021	Trolle-Ljungby
118022	Ivö
118023	Kiaby
118024	Fjälkinge
118025	Gustav Adolf
118026	Maglehem
118027	Hörröd
118028	Huaröd
118029	Degeberga
118030	Vittskövle
118031	Östra Vram
118032	Västra Vram
118033	Linderöd
118034	Vånga
118035	Oppmanna
118101	Simrishamn
118102	Simris
118103	Östra Nöbbelöv
118104	Järrestad
118105	Gladsax
118106	Östra Hoby
118107	Borrby
118108	Bolshög
118109	Östra Tommarp
118110	Östra Vemmerlöv
118111	Stiby
118112	Ravlunda
118113	Östra Herrestad
118114	Hannas
118115	Hammenhög
118116	Vallby
118117	Sankt Olof
118118	Rörium
118119	Södra Mellby
118120	Vitaby
118201	Ängelholm
118202	Rebberga
118203	Höja
118204	Tåssjö

118205	Munka-Ljungby
118206	Strövelstorp
118207	Ausås
118208	Starby
118209	Barkåkra
118210	Tåstarp
118211	Hjärnarp
118212	Össjö
118301	Hässleholm
118302	Ignaberga
118303	Stoby
118304	Norra Sandby
118305	Vinslöv
118306	Gumlösa
118307	Sörby
118308	Nävlinge
118309	Hästveda
118310	Farstorp
118311	Verum
118312	Vittsjö
118313	Norra Åkarp
118314	Vankiva
118315	Norra Mellby
118316	Häglinge
118317	Brönnestad
118318	Matteröd
118319	Finja
118320	Hörja
118321	Röke
118322	Västra Torup
121401	Tirup
121402	Svalöv
121403	Felestad
121404	Stenestad
121405	Kågeröd
121406	Halmstad
121407	Sireköpinge
121408	Billeberga
121409	Källs-Nöbbelöv
121410	Norra Skrävlinge
121411	Norrvidinge
121412	Konga
121413	Röstånga
121414	Ask
121415	Torrlösa
122901	Bjärshög
122902	Skabersjö
122903	Bara

122904	Hyby
123001	Esarp
123002	Kyrkheddinge
123003	Bjällerup
123004	Knästorp
123006	Uppåkra
123007	Staffanstorp
123009	Mölleberga
123010	Särslöv
123011	Görslöv
123012	Tottarp
123101	Burlöv
123301	Gessie
123302	Eskilstorp
123303	Hököpinge
123304	Vellinge
123305	Skanör
123306	Falsterbo
123307	Håslöv
123308	Stora Hammar
123309	Räng
123310	Södra Åkarp
123311	Mellan-Grevie
123312	Östra Grevie
123313	Västra Ingelstad
123314	Arrie
126001	Bjuv
126002	Risekatslösa
126003	Norra Vram
126004	Ekeby
126101	Kävlinge
126102	Dagstorp
126103	Västra Karaby
126104	Lackalänga
126105	Stävie
126106	Södervidinge
126107	Virke
126108	Lilla Harrie
126109	Stora Harrie
126110	Hofterup
126111	Barsebäck
126112	Löddeköpinge
126113	Hög
126201	Lomma
126202	Borgeby
126203	Flädie
126204	Fjelie
126301	Svedala

126302	Börringe
126303	Västra Kärrstorp
126304	Törringe
126401	Skurup
126402	Hassle-Bösarp
126403	Svenstorp
126404	Västra Vemmenhög
126405	Östra Vemmenhög
126406	Skivarp
126407	Västra Nöbbelöv
126408	Katslösa
126409	Solberga
126410	Örsjö
126411	Slimminge
126412	Villie
126501	Ilstorp
126502	Björka
126503	Södra Åsum
126504	Sövde
126505	Blentarp
126506	Everlöv
126507	Tolånga
126508	Röddinge
126509	Vanstad
126510	Lövestad
126511	Fränninge
126512	Vollsjö
126513	Brandstad
126514	Öved
126515	Östra Kärrstorp
126602	Hörby
126603	Östra Sallerup
126604	Långaröd
126605	Svensköp
126606	Äspinge
126607	Södra Rörum
126608	Fulltofta
126609	Lyby
126610	Östraby
126611	Västerstad
126702	Höör
126703	Gudmuntorp
126704	Bosjöklöster
126705	Munkarp
126706	Hallaröd
126707	Norra Rörum
126708	Tjörnarp
128001	Sankt Petri

128002	Slottsstaden
128003	Kirseberg
128004	Sankt Pauli
128005	Sankt Johannes
128006	Möllevången
128007	Limhamn
128008	Fosie
128009	Västra Skrävlinge
128010	Husie
128011	Södra Sallerup
128012	Glostorp
128013	Lockarp
128014	Oxie
128015	Sofielund
128016	Hyllie
128017	Eriksfält
128018	Kulladal
128019	Bunkeflo
128020	Västra Klagstorp
128021	Tygelsjö
128101	Lunds Domkyrkoförs
128102	Sankt Peters Kloster
128103	Stora Råby
128104	Allhelgona
128105	Norra Nöbbelöv
128106	Vallkärra
128107	Stångby
128108	Västra Hoby
128109	Håstad
128110	Igelösa
128111	Odarslöv
128112	Hardeberga
128113	Södra Sandby
128114	Revinge
128115	Hällestad
128116	Dalby
128117	Bonderup
128118	Gödelöv
128119	Lyngby
128120	Genarp
128121	Veberöd
128122	Vomb
128123	Silvåkra
128201	Landskrona
128202	Sankt Ibb
128203	Annelöv
128204	Saxtorp
128205	Tofta

128206	Asmundtorp
128207	Glumslöv
128208	Härslöv
128209	Säby
128210	Vadensjö
128211	Örja
128301	Maria
128302	Gustav Adolf
128303	Raus
128304	Välinge
128305	Kattarp
128306	Allerum
128307	Fleninge
128308	Kropp
128309	Välluv
128310	Frillestad
128311	Hässlunda
128312	Mörarp
128313	Bårslöv
128314	Ottarp
128315	Fjärestad
128316	Kvistofta
128401	Höganäs
128402	Väsby
128403	Viken
128404	Brunnby
128405	Jonstorp
128406	Farhult
128501	Eslöv
128502	Stehag
128503	Bosarp
128504	Trollenäs
128505	Västra Strö
128507	Örtofta
128508	Billinge
128509	Hurva
128511	Reslöv
128512	Östra Karaby
128513	Högseröd
128514	Harlösa
128515	Hammarlunda
128516	Holmby
128517	Gårdstånga
128518	Skeglinge
128519	Borlunda
128520	Skarhult
128521	Östra Strö
128601	Ystad

128602	Skårby
128603	Sjörup
128604	Snårestad
128605	Balkåkra
128606	Bjäresjö
128607	Hedeskoga
128608	Bromma
128609	Öja
128610	Stora Herrestad
128611	Stora Köpinge
128612	Högestad
128613	Borrie
128614	Sövestad
128615	Baldringe
128616	Hörup
128617	Löderup
128618	Valleberga
128619	Ingelstorp
128620	Glemminge
128701	Trelleborg
128702	Maglarp
128703	Västra Tommarp
128704	Västra Vemmerlöv
128705	Hammarlöv
128706	Skegrie
128707	Bodarp
128708	Fuglie
128709	Fru Alstad
128710	Västra Alstad
128711	Lilla Slågarp
128712	Stora Slågarp
128713	Gylle
128714	Kyrkoköpinge
128715	Dalköpinge
128716	Gislöv
128717	Simlinge
128718	Bösarp
128719	Södra Åby
128720	Lilla Isie
128721	Östra Torp
128722	Hemmesdynge
128723	Östra Klagstorp
128724	Äspö
128725	Lilla Beddinge
128726	Tullstorp
128727	Källstorp
128728	Önnarp
128729	Gärdslov

128730	Grönby
128731	Anderslöv
131501	Torup
131502	Kinnared
131503	Drängsered
131504	Långaryd
131505	Färgaryd
131506	Femsjö
131507	Södra Unnaryd
131508	Jälluntofta
138001	Sankt Nikolai
138002	Martin Luther
138003	Snöstorp
138004	Breared
138005	Oskarström
138006	Tönnersjö
138007	Eldsberga
138008	Trönninge
138009	Söndrum
138010	Vapnö
138011	Harplinge
138012	Steninge
138013	Rävinge
138014	Getinge
138015	Kvibille
138016	Holm
138017	Slättåkra
138018	Övraby
138019	Enslöv
138101	Laholm
138103	Våxtorp
138104	Hasslöv
138105	Skummeslöv
138106	Hishult
138107	Ränneslöv
138108	Ysby
138109	Knäred
138110	Tjärby
138111	Veinge
138201	Falkenberg
138202	Skrea
138203	Abild
138204	Asige
138205	Årstad
138206	Slöinge
138207	Eftra
138208	Stafsinge
138209	Morup

138210	Ljungby
138211	Vinberg
138212	Alfshög
138213	Vessige
138214	Askome
138215	Köinge
138216	Svarträ
138217	Okome
138218	Gällared
138219	Krogsered
138220	Gunnarp
138221	Fagered
138222	Källsjö
138223	Ullared
138224	Älvsered
138301	Varberg
138302	Träslöv
138303	Nösslinge
138304	Skällinge
138305	Rolfstorp
138306	Gödestad
138307	Hunnestad
138308	Grimeton
138309	Dagsås
138310	Sibbarp
138311	Tvååker
138312	Spannarp
138313	Lindberg
138314	Torpa
138315	Valinge
138316	Stamnared
138317	Sällstorp
138318	Ås
138319	Veddige
138320	Värö
138321	Stråvalla
138322	Grimmared
138323	Karl Gustav
138324	Kungsäter
138325	Gunnarsjö
138401	Kungsbacka
138402	Tölö
138403	Älvsåker
138404	Vallda
138405	Släp
138406	Frillesås
138407	Landa
138408	Ölmevalla

138409	Gällinge
138410	Idala
138411	Förlanda
138412	Fjärås
138413	Hanhals
138414	Onsala
140101	Härryda
140102	Landvetter
140103	Råda
140104	Björketorp
140201	Partille Kbfd
140202	Jonsereds Kbfd
140203	Sävedalen
140701	Öckerö
141501	Spekeröd
141502	Norum
141503	Ödsmål
141504	Ucklum
141505	Jörlanda
141901	Valla
141902	Stenkyrka
141903	Rönnäng
141904	Klädesholmen
141905	Klövedal
142101	Tegneby
142102	Röra
142103	Stala
142104	Långelanda
142105	Myckleby
142106	Torp
142107	Mollösund
142108	Käringön
142109	Gullholmen
142110	Morlanda
142701	Kungshamn
142702	Malmö
142703	Askum
142704	Smögen
142705	Hunnebostrand
142706	Tossene
143001	Foss
143002	Håby
143003	Valbo-Ryr
143004	Bärfendal
143005	Svarteborg
143006	Hede
143007	Sanne
143008	Krokstad

143501	Grebbestads Kyrkoområde
143502	Tanums Kyrkoområde
143503	Lur
143504	Naverstad
143505	Mo
143506	Kville Kbfd
143507	Fjällbacka Kbfd
143508	Bottna
143509	Svenneby
148001	Domkyrkoförs i Gbg
148004	Nylöse
148005	Kortedala
148006	Härlanda
148007	Vasa
148008	Johanneberg
148009	Annedal
148010	Haga
148011	Oskar Fredrik
148012	Masthugg
148013	Karl Johan
148016	Örgryte
148017	Lundby
148018	Biskopsgården
148019	Brämaregården
148020	Backa
148021	Högsbo
148022	Västra Frölunda
148023	Älvsborg
148024	Tynnered
148026	Angered
148027	Bergum
148028	Torslanda
148029	Björlanda
148030	Tuve
148031	Säve
148032	Bergsjön
148033	Sankt Pauli
148034	Gunnared
148035	Rödbo
148036	Askim
148037	Styrsö
148101	Fässberg
148102	Källered
148103	Lindome
148201	Kungälv
148203	Marstrand
148204	Harestad
148205	Torsby

148206	Lycke
148207	Ytterby
148208	Romelanda
148209	Kareby
148210	Hålda
148211	Solberga
148401	Lysekil
148402	Lyse
148403	Skaftö
148404	Bro
148405	Brastad
148501	Uddevalla
148502	Grinneröd
148503	Ljung
148504	Resteröd
148505	Forshälla
148506	Dragsmark
148507	Bokenäs
148508	Högås
148509	Skredsvik
148510	Herrestad
148511	Lane-Ryr
148512	Bäve
148601	Strömstad
148602	Skee
148604	Näsinge
148605	Lommeländ
148606	Hogdal
148607	Tjärnö
150401	Håbol
150402	Nössemark
150403	Dals-Ed
150404	Töftedal
150405	Gesäter
150406	Röländ
150701	Färgeländ
150702	Ödeborg
150703	Torp
150704	Järbo
150705	Råggärd
150706	Lerdal
150707	Ränneländ
150708	Högsäter
152101	Nödinge
152102	Häländ
152103	Skeppländ
152104	Kiländ
152105	Starrkärr

152106	Nol-Alafors Kbfd
152401	Lerum
152402	Skallsjö
152403	Stora Lundby
152404	Östad
152701	Lena
152702	Bergstena
152703	Fullestad
152704	Siene
152705	Horla
152706	Hol
152707	Skogsbygden
152708	Nårunga
152709	Ljur
152710	Ornunga
152711	Asklanda
152712	Kvinnestad
152713	Algutstorp
152714	Kullings-Skövde
152715	Södra Härene
152716	Tumberg
152717	Landa
155201	Tranemo
155202	Ambjörnarp
155203	Sjötofta
155204	Mossebo
155205	Södra Åsarp
155206	Långhem
155207	Månstad
155208	Nittorp
155209	Ljungsarp
155210	Ölsremma
155211	Dalstorp
155212	Hulared
156001	Ärtemark
156003	Laxarby
156004	Vårvik
156005	Torrskog
156006	Steneby
156007	Tisselskog
156008	Ödskölt
156009	Bäcke
156101	Holm
156102	Järn
156103	Grinstad
156104	Erikstad
156105	Bolstad
156106	Ör

156107	Gunnarsnäs
156108	Dalskog
156109	Skållerud
156201	Fuxerna
156202	Åsbräcka
156203	Tunge
156204	Sankt Peder
156205	Ale-Skövde
156206	Västerlanda
156207	Hjärtum
156301	Kinna
156302	Skene Kbfd
156303	Örby Kbfd
156304	Sätilla
156305	Hyssna
156306	Skephult
156307	Fritsla
156308	Hajom
156309	Berghem
156310	Fotskäl
156311	Tostared
156312	Surteby-Kattunga
156313	Öxnevalla
156314	Horred
156315	Istorp
156316	Älekulla
156317	Torestorp
156318	Öxabäck
156501	Svenljunga
156502	Holsljunga
156503	Mjöbäck
156504	Mårdaklev
156505	Kalv
156506	Östra Frölunda
156507	Håcksvik
156508	Örsås
156509	Revesjö
156510	Redslared
156511	Ullasjö
156512	Sexdrega
156513	Roasjö
156514	Hillared
156601	Brättensby
156602	Eggvena
156603	Fölene
156604	Remmene
156606	Herrljunga
156607	Hudene

156608	Källunga
156609	Mjälldrunga
156610	Eriksberg
156611	Skölvene
156612	Södra Björke
156613	Jällby
156614	Grude
156615	Vesene
156616	Molla
156617	Od
156618	Hov
156619	Norra Säm
156620	Alboga
156621	Broddarp
156622	Öra
158001	Vänersborg
158002	Väne-Ryr
158003	Gestad
158004	Brålanda
158005	Sundals-Ryr
158006	Frändefors
158007	Vänersnäs
158008	Vargöns Kbfd
158009	Västra Tunhem
158101	Trollhättan
158102	Norra Björke
158103	Väne-Åsaka
158104	Gårdhem
158105	Upphärad
158106	Rommele
158107	Fors
158108	Lagmansered
158201	Alingsås
158205	Stora Mellby
158206	Magra
158207	Långared
158208	Erska
158209	Hemsjö
158210	Ödenäs
158301	Caroli
158302	Gustav Adolf
158303	Brämhult
158304	Rångedala
158305	Äspered
158306	Toarp
158307	Dannike
158308	Ljushult
158309	Gingri

158310	Tärby
158311	Fristad
158312	Borgstena
158313	Tämta
158314	Vänga
158315	Bredared
158316	Sandhult
158317	Töllsjö
158318	Bollebygd
158319	Seglora
158320	Kinnarumma
158401	Ulricehamn
158402	Kärråkra
158403	Södra Vånga
158404	Möne
158405	Hällstad
158406	Murum
158407	Grovare
158408	Fänneslunda
158409	Härna
158410	Södra Ving
158411	Varnum
158412	Södra Säm
158413	Finnekumla
158414	Tvärred
158415	Marbäck
158416	Gällstad
158417	Grönahög
158418	Strängsered
158419	Gullered
158420	Hössna
158421	Liared
158422	Kölingared
158423	Knätte
158424	Böne
158425	Kölaby
158426	Humla
158427	Blidsberg
158428	Dalum
158429	Timmele
158501	Åmål
158503	Mo
158504	Tösse Med Tydje
158505	Ånimskog
158506	Fröskog
158507	Edsleskog
160201	Täng
160202	Håle

160203	Särestad
160204	Flakeberg
160205	Bjärby
160206	Ås
160207	Sal
160208	Flo
160209	Tengene
160210	Trökörna
160211	Längnum
160212	Hyringa
162201	Utvångstorp
162202	Sandhem
162203	Nykyrka
162204	Bjurbäck
162301	Habo
162302	Gustav Adolf
162303	Brandstorp
163701	Karlsborg
163702	Brevik
163703	Mölltorp
163704	Undenäs
164301	Amnehärad
164302	Hova
164303	Södra Råda
166001	Vara
166002	Sparlösa
166003	Slädene
166004	Levene
166005	Long
166006	Hällum
166007	Skarstad
166008	Önum
166009	Naum
166010	Södra Kedum
166011	Ryda
166012	Eling
166013	Bitterna
166014	Laske-Vedum
166015	Södra Lundby
166016	Malma
166017	Främmestad
166018	Bäreberg
166019	Essunga
166020	Kyrkås
166021	Fåglum
166022	Barne-Åsaka
166023	Lekåsa
166024	Larv

166025	Längjum
166026	Tråvad
166027	Jung
166028	Fyrunga
166029	Kvänum
166030	Öttum
166031	Norra Vånga
166032	Edsvära
166101	Sil
166102	Götene
166103	Kinne-Vedum
166104	Holmestad
166105	Vättlösa
166106	Skeby
166107	Hangelösa
166108	Ova
166109	Ledsjö
166110	Skälvum
166111	Broby
166112	Källby
166113	Husaby
166114	Kinne-Kleva
166115	Kestad
166116	Fullösa
166117	Forshem
166118	Österplana
166119	Medelplana
166120	Västerplana
166201	Tibro
166202	Ransberg
166301	Töreboda
166302	Fredsberg
166303	Bäck
166304	Sveneby
166305	Hjälstad
166306	Trästena
166307	Fägre
166308	Mo
166309	Bällefors
166310	Ekeskog
166311	Beateberg
166312	Halna
166313	Älgarås
168001	Mariestad
168002	Leksberg
168003	Ullervad
168004	Utby
168005	Ekby

168006	Tidavad
168007	Odensåker
168008	Låstad
168009	Ek
168010	Lugnås
168011	Bredsäter
168012	Björsäter
168013	Torsö
168014	Enåsa
168015	Hassle
168016	Berga
168017	Färed
168018	Lyrestad
168101	Lidköping
168102	Uvered
168103	Järpås
168104	Häggesled
168105	Råda
168106	Mellby
168107	Kållands-Åsaka
168108	Skalunda
168109	Rackeby
168110	Strö
168111	Otterstad
168112	Sunnersberg
168113	Gösslunda
168114	Saleby
168115	Trässberg
168116	Härjevad
168117	Karaby
168118	Tun
168119	Friel
168120	Hovby
168121	Norra Härene
168122	Lindärva
168123	Hasslösa
168124	Sävare
168125	Lavad
168126	Gillstad
168127	Tranum
168128	Tådene
168129	Norra Kedum
168130	Våla
168131	Örslösa
168132	Söne
168201	Skara Domkyrkoförs
168202	Istrum
168203	Öglunda

168204	Eggby
168205	Varnhem
168206	Norra Lundby
168207	Skärv
168208	Norra Ving
168209	Stenum
168210	Skånings-Åsaka
168211	Händene
168212	Synnerby
168213	Marum
168214	Härlunda
168215	Vinköl
168216	Västra Gerum
168217	Skallmeja
168218	Bjärka
168301	Skövde
168303	Våmb
168304	Ryd
168305	Häggum
168306	Rådene
168307	Sjogerstad
168308	Norra Kyrketorp
168309	Hagelberg
168310	Ljunghem
168311	Edåsa
168312	Varola
168313	Forsby
168314	Sventorp
168315	Värsås
168316	Locketorp
168317	Väring
168318	Horn
168319	Binneberg
168320	Frösve
168321	Säter
168322	Berg
168323	Lerdala
168324	Timmersdala
168325	Böja
168326	Flistad
168327	Götlunda
168328	Vad
168401	Hjo stadsförs
168402	Hjo landsförs
168403	Grevbäck
168404	Mofalla
168405	Södra Fågelås
168406	Norra Fågelås

168407	Fridene
168408	Korsberga
168501	Tidaholm
168502	Härja
168503	Daretorp
168504	Velinga
168505	Baltak
168506	Agnetorp
168507	Fröjered
168508	Ottravad
168509	Suntak
168510	Vättak
168511	Kymbo
168512	Valstad
168513	Hångsdala
168514	Östra Gerum
168515	Dimbo
168516	Varv
168517	Acklinga
168518	Hömb
168519	Kungslena
168601	Falköping Stadsförsamling
168602	Friggeråker
168603	Trävattna
168604	Hällestad
168605	Floby
168606	Sörby
168607	Gökhem
168608	Ullene
168609	Vilske-Kleva
168610	Marka
168611	Göteve
168612	Grolanda
168613	Jäla
168614	Börstig
168615	Brismene
168616	Kinneved
168617	Vårkumla
168618	Luttra
168619	Falköpings Landsförsamling
168620	Karleby
168621	Åsle
168622	Tiarp
168623	Mularp
168624	Slöta
168625	Kälvene
168626	Näs
168627	Vartofta-Åsaka

168628	Yllestad
168629	Vistorp
168630	Skörstorp
168631	Högstena
168632	Dala
168633	Borgunda
168634	Stenstorp
168635	Brunnhem
168636	Segerstad
168637	Södra Kyrketorp
168638	Valtorp
168639	Håkantorp
168640	Torbjörntorp
168641	Gudhem
168642	Östra Tunhem
168643	Ugglum
168644	Bjurum
168645	Sätuna
168646	Hornborga
168647	Broddetorp
168648	Bolum
168649	Fivlered
168650	Solberga
168651	Norra Åsarp
168652	Smula
171501	Stora Kil
171502	Frykerud
171503	Boda
173001	Eda
173003	Järnskog
173004	Skillingmark
173005	Köla
173701	Fryksände
173702	Lekvattnet
173703	Vitsand
173704	Nyskoga
173705	Östmark
173706	Norra Finnskoga
173707	Södra Finnskoga
173708	Dalby
173709	Norra Ny
176001	Storfors
176002	Bjurtjärn
176003	Lungsund
176101	Hammarö
176201	Ransäter
176202	Munkfors
176301	Forshaga

176302	Nedre Ullerud
176303	Övre Ullerud
176401	Grums
176402	Borgvik
176403	Ed
176404	Värmskog
176501	Silbodal
176502	Sillerud
176503	Karlanda
176504	Holmedal
176505	Blomskog
176506	Trankil
176507	Västra Fågelvik
176508	Töcksmark
176509	Östervallskog
176601	Sunne
176602	Västra Ämtervik
176603	Östra Ämtervik
176604	Gräsmark
176605	Lysvik
178001	Karlstads Domkyrkoförs
178002	Norrstrand
178003	Östra Fågelvik
178004	Väse
178005	Älvsbacka
178006	Nyed
178007	Alster
178008	Grava
178009	Nor
178010	Segeberstad
178101	Kristinehamn
178103	Rudskoga
178104	Visnums-Kil
178105	Visnum
178106	Ölme
178201	Filipstad
178203	Brattfors
178204	Nordmark
178205	Gåsborn
178206	Kroppa
178207	Rämmen
178301	Hagfors
178302	Ekshärad
178303	Gustav Adolf
178304	Norra Råda
178305	Sunnemo
178401	Arvika Östra
178402	Arvika Västra

178403	Stavnäs
178404	Högerud
178405	Glava
178406	Bogen
178407	Gunnarskog
178408	Ny
178409	Älgå
178410	Mangskog
178411	Brunskog
178501	Säffle
178502	Tveta
178503	Bro
178504	Botilsäter
178505	Ölserud
178506	Millesvik
178507	Eskilsäter
178508	Ny-Huggenäs
178509	Gillberga
178510	Kila
178511	Svanskog
178512	Långserud
186001	Ramundeboda
186002	Finnerödja
186003	Tived
186004	Skagershult
186101	Hallsberg
186102	Viby
186104	Sköllersta
186105	Svennevad
186106	Bo
186201	Degerfors
186202	Nysund
186301	Hällefors
186302	Grythyttan
186303	Hjulsjö
186401	Ljusnarsbergs Kbfd
186402	Hörkens Kbfd
188001	Nikolai
188002	Olaus Petri
188003	Långbro
188004	Almby
188005	Mosjö
188006	Täby
188007	Vintrosa
188008	Tysslinge
188009	Gräve
188010	Kil
188011	Ervalla

188012	Axberg
188013	Hovsta
188014	Lännäs
188015	Asker
188016	Stora Mellösa
188017	Norrbyås
188018	Gällersta
188019	Hidinge
188020	Knista
188021	Kräcklinge
188022	Hackvad
188023	Edsberg
188024	Tångeråsa
188025	Kvistbro
188026	Rinkaby
188027	Glanshammar
188028	Ödeby
188029	Lillkyrka-Ödeby
188101	Kumla
188102	Hardemo
188103	Ekeby
188201	Askersund
188203	Lerbäck
188204	Snavlunda
188205	Hammar
188301	Karlskoga
188403	Järnboås
188404	Nora Bergsförs
188405	Viker
188502	Lindesberg
188503	Guldsmedshyttan
188504	Näsby
188505	Fellingsbro
188506	Fellingsbro Norra
188507	Ramsberg
190401	Hed
190402	Skinnskatteberg
190403	Gunnilbo
190701	Sura
190702	Ramnäs
191701	Västerlövsta
191702	Huddunge
191703	Enåker
191704	Vittinge
191705	Nora
191706	Östervåla
191707	Harbo
196001	Kung Karl

196003	Torpa
196004	Kungs-Barkarö
196005	Björskog
196101	Hallstahammar
196102	Berg
196103	Kolbäck
196104	Säby
196201	Norberg
196202	Karbenning
198001	Västerås Domkyrkoförs
198002	Lundby
198003	Badelunda
198004	Skerike
198005	Haraker
198006	Romfartuna
198007	Skultuna
198008	Lillhärad
198009	Dingtuna
198010	Västerås-Barkarö
198011	Irsta
198012	Kärbo
198013	Kungsåra
198014	Ängsö
198015	Björksta
198016	Hubbo
198017	Tillberga
198018	Tortuna
198019	Sevalla
198020	Rytterne
198101	Sala
198102	Västerfärnebo
198103	Fläckebo
198104	Norrby
198105	Tärna
198106	Kumla
198107	Kila
198108	Möklinta
198201	Västanfors
198202	Västervåla
198301	Köping
198302	Himmeta
198303	Västra Skedvi
198304	Kolsva
198305	Odensvi
198306	Munktorp
198401	Arboga Stadsförs
198402	Arboga Landsförs
198403	Medåker

198404	Götlunda
202101	Järna Kbfd
202102	Vansbro Kbfd
202103	Nås
202104	Äppelbo
202301	Tyngsjö Fd Kapellag
202302	Malung utom Tyngsjö
202303	Lima
202305	Transtrand
202601	Mockfjärd
202602	Gagnef
202603	Floda
202901	Leksand
202902	Djura
202903	Ål
202904	Siljansnäs
203101	Rättvik
203102	Bingsjö-Dådran
203103	Boda
203104	Ore
203401	Skattunges fd Kapellag
203402	Orsa utom Skattunges
203901	Evertsbergs Kbfd
203902	Älvdalen
203903	Åsens Kbfd
203904	Särna
203905	Idre
206101	Norrbärke
206102	Söderbärke
206201	Mora
206202	Våmhus
206203	Sollerön
206205	Venjan kbfd
208001	Kristine
208002	Grycksbo Kbfd
208003	Stora Kopparbergs Kbfd
208004	Aspeboda
208005	Vika
208006	Hosjö
208007	Sundborn
208008	Svärdsjö
208009	Svartnäs
208010	Enviken
208011	Bjursås
208101	Borlänge Kbfd
208102	Stora Tuna Kbfd
208103	Torsång
208201	Säter

208202	Stora Skedvi
208203	Gustafs
208204	Silvberg
208301	Hedemora
208302	Garpenberg
208303	Husby Kbfd
208305	Långhyttans Kbfd
208401	Avesta
208402	Horndals Kbfd
208403	By Kbfd
208404	Folkärna Kbfd
208405	Krylbo Kbfd
208406	Grytnäs
208501	Ludvika
208502	Grängesberg
208503	Grangärde
208504	Säfsnäs
210101	Åmot
210102	Ockelbo
210103	Lingbo
210401	Hofors
210402	Torsåker
212101	Ovanåker
212102	Voxna
213201	Ilsbo
213202	Harmånger
213203	Jättendal
213204	Gnarp
213205	Bergsjö
213206	Hassela
216101	Ljusdal
216102	Hamra
216103	Los
216104	Färila
216105	Kårböle
216106	Ramsjö
216107	Järvsö
218001	Heliga Trefaldighet
218002	Staffan
218003	Hamrånge
218004	Hedesunda
218005	Hille
218006	Valbo
218101	Sandviken
218102	Ovansjö
218103	Järbo
218104	Årsunda
218105	Österfärnebo

218201	Söderhamn
218202	Sandarne
218203	Skog
218204	Ljusne
218205	Söderala
218206	Bergvik
218207	Mo
218208	Trönö
218209	Norråla
218303	Bollnäs
218304	Rengsjö
218305	Segeberga
218306	Hanebo
218307	Alfta
218308	Undersvik
218309	Arbrå
218401	Hudiksvall
218402	Idenor
218403	Hälsingtuna
218404	Rogsta
218405	Njutånger
218406	Nianfors
218407	Enånger
218408	Delsbo
218409	Bjuråker
218410	Norrbo
218411	Forsa
218412	Hög
226002	Borgsjö
226003	Haverö
226004	Torp
226201	Timrå
226202	Ljustorp
226203	Hässjö
226204	Tynderö
228001	Härnösands Domkyrkoförs
228002	Högsjö
228003	Häggdånger
228004	Stigsjö
228005	Viksjo
228006	Säbrå
228007	Hemsö
228101	Gustav Adolf
228102	Skönsmon
228103	Skön
228104	Alnö
228105	Sättna
228106	Selånger

228107	Stöde
228108	Tuna
228109	Attmar
228110	Njurunda
228111	Indal
228112	Holm
228113	Liden
228201	Gudmundrå
228202	Nora
228203	Skog
228204	Nordingrå
228205	Vibyggerå
228206	Ullånger
228207	Bjärträ
228208	Styrnäs
228209	Dal
228210	Torsåker
228211	Ytterlännäs
228301	Sollefteå
228302	Multrä
228303	Graninge
228304	Långsele
228305	Ed
228306	Resele
228307	Helgum
228308	Ådals-Liden
228309	Junsele
228310	Gålsjö Fd Bruksförs
228311	Boteå Utom Gålsjö
228312	Överlännäs
228313	Sånga
228314	Edsele
228315	Ramsele
228401	Örnsköldsvik
228402	Arnäs
228403	Solbergs Kbfd
228404	Anundsjö Kbfd
228405	Skorped
228406	Sidensjö
228407	Nätra
228408	Själevad
228409	Mo
228410	Grundsunda
228411	Gideå
228412	Björna
228413	Trehörningsjö
230301	Ragunda
230302	Fors

230303	Borgvattnet
230304	Stugun
230501	Bräcke
230502	Nyhem
230503	Hällesjö
230504	Håsjö
230505	Sundsjö
230506	Revsund
230507	Bodsjö
230901	Rödön
230902	Näskott
230903	Aspås
230904	Ås
230905	Laxsjö
230906	Föllinge
230907	Hotagen
230908	Offerdal Kbfd
230909	Rönnöfors Kbfd
230910	Alsen
231301	Ström
231302	Alanäs
231303	Gåxsjö
231304	Hammerdal
231305	Frostviken
231306	Fjällsjö
231307	Bodum
231308	Tåsjö
232101	Åre
232102	Mattmar
232103	Mörsil
232104	Kall
232105	Undersåker
232106	Hallen
232107	Marby
232601	Berg
232602	Hackås
232603	Oviken
232604	Myssjö
232605	Storsjö
232606	Åsarne
232607	Klövsjö
232608	Rätan
236101	Sveg
236102	Linsell
236103	Älvros
236104	Vemdalen
236105	Hede
236106	Ljusnedal

236107	Tännäs
236108	Överhogdal
236109	Ytterhogdal
236110	Ängersjö
236111	Lillhärdal
238001	Östersund
238002	Frösö
238003	Sunne
238004	Näs
238005	Lockne
238006	Marieby
238007	Brunflo
238008	Kyrkås
238009	Lit
238010	Häggenås
238011	Norderö
240101	Norrfors Kbfd
240102	Nordmalings Kbfd
240401	Vindeln
240402	Åmsele
240901	Bygdeå Kbfd
240902	Överklintens Kbfd
240903	Robertsfors
240904	Nysätra
241701	Bastuträsk Kbfd
241702	Norsjö Kbfd
241703	Malå
242101	Stensele Kbfd
242102	Umnäs Kbfd
242103	Tärna
242201	Sorsele
242202	Gargnäs
246001	Vännäs Centralorts Kbfd
246002	Vännäsbygdens Kbfd
246003	Bjurholm
246201	Vilhelmina Kbfd
246202	Dikanäs Kbfd
246203	Latikbergs Kbfd
246204	Saxnäs Kbfd
246301	Åsele
246302	Dorotea
246303	Risbäck
246304	Fredrika
248001	Umeå Stadsförs
248002	Umeå Landsförs
248003	Tavelsjö
248004	Teg
248005	Ålidhem

248006	Holmsund
248007	Hörnefors
248008	Sävars Övre Kbfd
248009	Sävars Nedre Kbfd
248010	Holmön
248101	Lycksele
248103	Björksele
248104	Örträsk
248201	Sankt Olov
248202	Sankt Örjan
248203	Bureå
248204	Skellefteå Landsförs
248205	Boliden
248206	Kågedalen
248207	Byske
248208	Fällfors
248209	Jörn
248210	Lövånger
248211	Burträsk
248212	Kalvträsk
250501	Glommersträsks Kbfd
250502	Arvidsjaur Kbfd
250601	Södra Bergnäs Kbfd
250602	Arjeplogs Kbfd
251002	Jokkmokk
251004	Porjus
251005	Vuollerim
251301	Överkalix
251302	Lansjärvs Kbfd
251401	Nederkalix
251402	Töre Kbfd
251403	Morjärvs Kbfd
251801	Övertorneå
251802	Svanstein
251803	Hietaniemi
252101	Pajala
252103	Muonionalusta
252104	Korpilombolo
252105	Tärendö
252106	Junosuando
252301	Gällivare Kbfd
252302	Nattavaara Kbfd
252304	Hakkas
252305	Nilivaara
252306	Malmberget
256002	Älvsby
258001	Luleå Domkyrkoförs
258002	Örnäset

258003	Nederluleå
258004	Råneå
258101	Piteå Stadsförs
258102	Hortlax
258103	Piteå Kbfd
258104	Markbygdens Kbfd
258105	Norrjärden
258201	Överluleå
258202	Gunnarsbyn
258203	Edefors
258301	Nedertorneå-Haparanda
258302	Seskarö Kbfd
258304	Karl Gustav
258401	Jukkasjärvi
258402	Vittangi
258403	Karesuando
251001	Puottaure
251003	Kvikkjokk

HhFSamboHhStallnFoB75Ind

Klassifikation	HhFSamboHhStallnFoB75Ind
Version	HhFSamboHhStallnFoB75Ind
Nivå	HhFSamboHhStallnFoB75Ind

Värden

Kod	Text
1	Hushållsföreståndare (HhF)
2	Gift eller sammanboende med HhF (GS)
3	Barn till bostadsinnehavaren och/eller GS
4	Övriga
9	Uppgift saknas

HhStallningFoB75

Klassifikation	HhStallningFoB75
Version	HhStallningFoB75
Nivå	HhStallningFoB75

Värden

Kod	Text
1	Personer under 16 år inkl uppgift saknas
2	Bostadsinnehavare (Be)
2	Gift eller sammanboende med Be (GS)

3	Barn till Be och/eller GS
4	Övrig boende
6	Be, men gift och sambo
7	Be, men sammanboende
8	Uppgift saknas, men Be
9	Uppgift saknas

HhTillHorigFoB75

Klassifikation	HhTillHorigFoB75
Version	HhTillHorigFoB75
Nivå	HhTillHorigFoB75

Värden

Kod	Text
1	På fastigheten skriven
2	På församlingen skriven
3	Utan känt hemvist
4	Kollektivt boende
5	Bostadshushåll

KommunFoB75

Klassifikation	KommunFoB75
Version	KommunFoB75
Nivå	KommunFoB75

Värden

Kod	Text
0114	Upplands-Väsby
0115	Vallentuna
0120	Värmdö
0123	Järfälla
0125	Ekerö
0126	Huddinge
0127	Botkyrka
0136	Haninge
0138	Tyresö
0139	Upplands-Bro
0160	Täby
0162	Danderyd
0163	Sollentuna
0180	Stockholm
0181	Södertälje

0182	Nacka
0183	Sundbyberg
0184	Solna
0186	Lidingö
0187	Vaxholm
0188	Norrtälje
0191	Sigtuna
0192	Nynäshamn
0305	Håbo
0319	Älvkarleby
0360	Tierp
0380	Uppsala
0381	Enköping
0382	Östhammar
0428	Vingåker
0480	Nyköping
0481	Oxelösund
0482	Flen
0483	Katrineholm
0484	Eskilstuna
0486	Strängnäs
0509	Ödeshög
0512	Ydre
0513	Kinda
0560	Boxholm
0561	Åtvidaberg
0562	Finspång
0563	Valdemarsvik
0580	Linköping
0581	Norrköping
0582	Söderköping
0583	Motala
0586	Mjölby
0604	Aneby
0617	Gnosjö
0662	Gislaved
0665	Vaggeryd
0680	Jönköping
0682	Nässjö
0683	Värnamo
0684	Sävsjö
0685	Vetlanda
0686	Eksjö
0687	Tranås
0760	Uppvidinge
0761	Lessebo
0763	Tingsryd
0764	Alvesta

0765	Älmhult
0767	Markaryd
0780	Växjö
0781	Ljungby
0821	Högsby
0834	Torsås
0840	Mörbylånga
0860	Hultsfred
0861	Mönsterås
0862	Emmaboda
0880	Kalmar
0881	Nybro
0882	Oskarshamn
0883	Västervik
0884	Vimmerby
0885	Borgholm
0980	Gotland
1060	Olofström
1080	Karlskrona
1081	Ronneby
1082	Karlshamn
1083	Sölvesborg
1121	Östra Göinge
1137	Örkelljunga
1160	Tomelilla
1162	Bromölla
1163	Osby
1165	Perstorp
1166	Klippan
1167	Åstorp
1168	Båstad
1180	Kristianstad
1181	Simrishamn
1182	Ängelholm
1183	Hässleholm
1214	Svalöv
1229	Bara
1230	Staffanstorp
1231	Burlöv
1233	Vellinge
1260	Bjuv
1261	Kävlinge
1262	Lomma
1263	Svedala
1264	Skurup
1265	Sjöbo
1266	Hörby
1267	Höör

1280	Malmö
1281	Lund
1282	Landskrona
1283	Helsingborg
1284	Höganäs
1285	Eslöv
1286	Ystad
1287	Trelleborg
1315	Hylte
1380	Halmstad
1381	Laholm
1382	Falkenberg
1383	Varberg
1384	Kungsbacka
1401	Härryda
1402	Partille
1407	Öckerö
1415	Stenungsund
1419	Tjörn
1421	Orust
1427	Sotenäs
1430	Munkedal
1435	Tanum
1480	Göteborg
1481	Mölnadal
1482	Kungälv
1484	Lysekil
1485	Uddevalla
1486	Strömstad
1504	Dals-Ed
1507	Färgelanda
1521	Ale
1524	Lerum
1527	Vårgårda
1552	Tranemo
1560	Bengtstors
1561	Mellerud
1562	Lilla Edet
1563	Mark
1565	Svenljunga
1566	Herrljunga
1580	Vänersborg
1581	Trollhättan
1582	Alingsås
1583	Borås
1584	Ulricehamn
1585	Åmål
1602	Grästorp

1622	Mullsjö
1623	Habo
1637	Karlsborg
1643	Gullspång
1660	Vara
1661	Götene
1662	Tibro
1663	Töreboda
1680	Mariestad
1681	Lidköping
1682	Skara
1683	Skövde
1684	Hjo
1685	Tidaholm
1686	Falköping
1715	Kil
1730	Eda
1737	Torsby
1760	Storfors
1761	Hammarö
1762	Munkfors
1763	Forshaga
1764	Grums
1765	Årjäng
1766	Sunne
1780	Karlstad
1781	Kristinehamn
1782	Filipstad
1783	Hagfors
1784	Arvika
1785	Säffle
1860	Laxå
1861	Hallsberg
1862	Degerfors
1863	Hällefors
1864	Ljusnarsberg
1880	Örebro
1881	Kumla
1882	Askersund
1883	Karlskoga
1884	Nora
1885	Lindesberg
1904	Skinnskatteberg
1907	Surahammar
1917	Heby
1960	Kungsör
1961	Hallstahammar
1962	Norberg

1980	Västerås
1981	Sala
1982	Fagersta
1983	Köping
1984	Arboga
2021	Vansbro
2023	Malung
2026	Gagnef
2029	Leksand
2031	Rättvik
2034	Orsa
2039	Älvdalen
2061	Smedjebacken
2062	Mora
2080	Falun
2081	Borlänge
2082	Säter
2083	Hedemora
2084	Avesta
2085	Ludvika
2101	Ockelbo
2104	Hofors
2121	Ovanåker
2132	Nordanstig
2161	Ljusdal
2180	Gävle
2181	Sandviken
2182	Söderhamn
2183	Bollnäs
2184	Hudiksvall
2260	Ånge
2262	Timrå
2280	Härnösand
2281	Sundsvall
2282	Kramfors
2283	Sollefteå
2284	Örnsköldsvik
2303	Ragunda
2305	Bräcke
2309	Krokom
2313	Strömsund
2321	Åre
2326	Berg
2361	Härjedalen
2380	Östersund
2401	Nordmaling
2404	Vindeln
2409	Robertsfors

2417	Norsjö
2421	Storuman
2422	Sorsele
2460	Vännäs
2462	Vilhelmina
2463	Åsele
2480	Umeå
2481	Lycksele
2482	Skellefteå
2505	Arvidsjaur
2506	Arjeplog
2510	Jokkmokk
2513	Överkalix
2514	Kalix
2518	Övertorneå
2521	Pajala
2523	Gällivare
2560	Älvsbyn
2580	Luleå
2581	Piteå
2582	Boden
2583	Haparanda
2584	Kiruna

Kon

Klassifikation	Kon
Version	Kon
Nivå	Kon

Värden

Kod	Text
1	Man
2	Kvinna

LandFoB75Ind

Klassifikation	LandFoB75Ind
Version	LandFoB75Ind
Nivå	LandFoB75Ind

Värden

Kod	Text
010	Sverige

201	Danmark
202	Finland
203	Island
204	Norge
210	Albanien
211	Andorra
212	Belgien
213	Bulgarien
214	Danzig
215	Estland
216	Frankrike
217	Grekland
218	Irland (Eire)
219	Italien
220	Jugoslavien
221	Lettland
222	Liechtenstein
223	Litauen
224	Luxemburg
225	Malta
226	Monaco
227	Nederländerna (Holland)
228	Polen
229	Portugal
230	Rumänien
231	San Marino
232	Schweiz
233	Spanien
234	Storbritannien med Nordirland
235	Tjeckoslovakien
236	Tyskland (Dem. republiken)
237	Tyskland (Förbundsrepubliken)
238	Ungern
239	Vatikanstaten
240	Österrike
301	Algeriet
302	Egypten
303	Botswana
304	Burundi
305	Centralafrikanska Republiken
306	Dahomey
307	Ekvatorialafrika
308	Elfenbenskusten
309	Etiopien (Abessinien)
310	Gabon
311	Gambia
312	Ghana
313	Guinea

314	Guinea-Bissau
315	Kamerun
316	Kenya
317	Kongo Folkrepubliken
318	Lesotho
319	Liberia
320	Libyen
321	Madagaskar
322	Malawia
323	Mali
324	Marocko
325	Mauretanien
326	Mauritius
327	Namibia
328	Niger
329	Nigeria
330	Ruanda
331	Senegal
332	Sierra Leone
333	Somalia
334	Sudan
335	Swaziland
336	Sydafrika
337	Tanzania
338	Tchad
339	Togo
340	Tunisien
341	Uganda
342	Zaire
343	Zambia
344	Övre Volta
345	Angola
346	Comorerna
347	Kap Verde
348	Mocambique
349	Papua Nya Guinea
350	Sydrhodesia
351	Sao Tomé och Príncipe
401	Bahamas
402	Barbados
403	Canada (Kanada)
404	Costa Rica
405	Cuba
406	Dominikanska Republiken
407	El Salvador
408	Grenada
409	Guatemala
410	Haiti

411	Honduras
412	Jamaica
413	Mexico
414	Nicaragua
415	Panama
416	Trinidad och Tobago
417	USA (Förenta Staterna)
501	Argentina
502	Bolivia
503	Brasilien
504	Chile
505	Colombia
506	Ecuador
507	Guyana
508	Paraguay
509	Peru
510	Uruguay
511	Venezuela
512	Surinam
601	Afghanistan
602	Bahrain
603	Bangladesh
604	Bhutan
605	Burma
606	Cambodja (Kambodja)
607	Cypern
608	Filippinerna
609	Förenade Arabemiraten
610	Indien
611	Indonesien
612	Irak
613	Iran
614	Israel
615	Japan
616	Jemen
617	Jordanien
618	Kina (Folkrepubliken)
619	Kina (Taiwan)
620	Korea (Dem. folkrepubliken)
621	Korea (Republiken)
622	Kuwait
623	Laos
624	Libanon
625	Malaysia
626	Maldiverna
627	Mongoliet
628	Nepal
629	Oman

630	Pakistan
631	Palestina
632	Quatar
633	Saudiarabien
634	Sikkim
635	Singapore
636	Sri Lanka
637	Sydjemen
638	Syrien
639	Thailand
640	Turkiet
641	Vietnam (Dem. republiken)
642	Vietnam (Republiken)
701	Australien
702	Fiji
703	Nauru
704	Nya Zeeland
705	Tonga
706	Västra Samoa
801	Sovjetunionen (Ryssland)
900	Statslös
950	Okänt

LanFoB75

Klassifikation	LanFoB75
Version	LanFoB75
Nivå	LanFoB75

Värden

Kod	Text
01	Stockholms län
03	Uppsala län
04	Södermanlands län
05	Östergötlands län
06	Jönköpings län
07	Kronobergs län
08	Kalmar län
09	Gotlands län
10	Blekinge län
11	Kristianstads län
12	Malmöhus län
13	Hallands län
14	Göteborgs och Bohus län
15	Älvsborgs län
16	Skaraborgs län

17	Värmlands län
18	Örebro län
19	Västmanlands län
20	Kopparbergs län
21	Gävleborgs län
22	Västernorrlands län
23	Jämtlands län
24	Västerbottens län
25	Norrbottens län

MakSyssFoB75Ind

Klassifikation	MakSyssFoB75Ind
Version	MakSyssFoB75Ind
Nivå	MakSyssFoB75Ind

Värden

Kod	Text
1	Ej gifta
2	1 - 9 tim
3	10 - 15 tim
4	16 - 19 tim
5	20 - 34 tim
6	35 - w tim
7	Studering
9	Övriga ej förvärvsarbetande
	Uppgift saknas

SamboFoB75Ind

Klassifikation	SamboFoB75Ind
Version	SamboFoB75Ind
Nivå	SamboFoB75Ind

Värden

Kod	Text
0	Övriga (ej sammanboende)
1	Enbart via hushållsställning (sammanboende)
2	Enbart via samhörighet (sammanboende)
3	Via hushållsställning och samhörighet (sammanboende)

SamboSyssFoB75Ind

Klassifikation	SamboSyssFoB75Ind
Version	SamboSyssFoB75Ind
Nivå	SamboSyssFoB75Ind

Värden

Kod	Text
	Ej sammanboende
1	1 - 9 tim
2	10 - 15 tim
3	16 - 19 tim
4	20 - 34 tim
5	35 - w tim
6	Studerande
7	Övriga ej förvärvsarbetande
9	Uppgift saknas

SekvSiffrFoB75

Klassifikation	SekvSiffrFoB75
Version	SekvSiffrFoB75
Nivå	SekvSiffrFoB75

Värden

Kod	Text
0	Man
1	Kvinna
2	Barn under 18 år

SNI4FoB75

Klassifikation	SNI4FoB75
Version	SNI4FoB75
Nivå	SNI4FoB75

Värden

Kod	Text
	Ej förvärvsarbetande
0000	Ej specificerad verksamhet
1111	Åkerbruk och husdjursskötsel
1112	Trädgårdsodling och -skötsel
1113	Renskötsel
1114	Pälsdjursskötsel

1115	Annan djurskötsel
1120	Tjänster inom jordbruk
1130	Jakt, viltvård
1210	Skogsvård, kolning
1221	Skogsavverkning, virkesmätning
1222	Flottning
1301	Havs- och kustfiske
1302	Övrigt fiske, fiskevård
2100	Kolbrytning
2200	Råpetroleum- och naturgasutvinning
2301	Järnmalmsbrytning
2302	Brytning av icke-järnmalmer
2901	Stenbrytning, sandtäkt
2902	Brytning av kemiska råvaror
2903	Saltutvinning
2909	Övrig brytning och utvinning
3111	Slakt, köttvarutillverkning
3112	Mejerivarutillverkning
3113	Frukt- och grönsakskonservering
3114	Fiskberedning, fiskkonservering
3115	Olje- och fettillverkning
3116	Tillverkning av kvarnprodukter
3117	Bagerivarutillverkning
3118	Sockertillverkning
3119	Choklad- och konfekttillverkning
3121	Övrig livsmedelstillverkning
3122	Tillverkning av beredda fodermedel
3131	Spritdryckstillverkning
3132	Vintillverkning
3133	Maltdryckstillverkning
3134	Mineralvatten- och läskedryckstillverkning
3140	Tobaksvarutillverkning
3211	Garn- och vävnadstillverkning, textilberedning
3212	Textilsömnad (utom beklädnadstillverkning)
3213	Trikåvarutillverkning
3214	Tillverkning av mattor
3215	Tågvirkes- och bindgarnstillverkning
3219	Övrig textilvarutillverkning
3220	Tillverkning av kläder
3231	Lädertillverkning
3232	Pälsberedning
3233	Tillverkning av reseffekter, handväskor och dyl.
3240	Skotillverkning
3312	Träförpackningstillverkning
3313	Sågning, hyvling, träimpregnering
3314	Byggnadssnickeritillverkning
3315	Tillverkning av fanér, kryssfänér, lamellträ, spånskivor samt övriga trämaterial

3319	Övrig trävarutillverkning
3320	Tillverkning av möbelvaror utom av metaller
3412	Tillverkning av pappers- och pappförpackningar
3413	Massatillverkning
3414	Pappers- och papptillverkning
3415	Tillverkning av träfiberplattor
3419	Övrig tillverkning av pappers- och pappvaror
3421	Tryckning, dagstidningsutgivning
3422	Tillverkning av tryckformar
3423	Bokbindning
3424	Förlagsverksamhet
3511	Tillverkning av kemikalier, industrigaser
3512	Tillverkning av gödselmedel, ogräsbekämpningsmedel
3513	Konstfiber- och plasttillverkning
3521	Färgtillverkning
3522	Läkemedeltillverkning
3523	Tvättmedels- och toalettmedeltillverkning
3529	Övrig tillverkning av kemiska produkter
3530	Petroleumraffinering
3540	Tillverkning av smörjmedel, asfalt, kolprodukter
3551	Däck- och slangtillverkning, gummireparationer
3559	Övrig gummivarutillverkning
3560	Plastvarutillverkning
3610	Porslins- och lergodstillverkning
3620	Glas- och glasvarutillverkning
3691	Tegelvarutillverkning
3693	Cementtillverkning
3694	Kalktillverkning
3695	Stenbearbetning
3696	Betong- och betongvarutillverkning
3698	Tillverkning av andra varor av mineraliska ämnen
3711	Järn- och stålframställning
3712	Ferrolegeringsframställning
3713	Gjutning av järn och stål
3720	Framställning av ickejärnmetaller
3811	Tillverkning av verktyg, redskap
3812	Metallmöbeltillverkning
3813	Tillverkning av metallkonstruktioner
3819	Övrig metallvarutillverkning
3820	Ospec maskintillverkning
3821	Tillverkning av stationära turbiner och motorer
3822	Tillverkning av jordbruksmaskiner
3823	Tillverkning av metall- och träbearbetningsmaskiner
3824	Tillverkning av övriga varubearbetningsmaskiner, byggnadsmaskiner
3825	Tillverkning av datamaskiner, kontorsmaskiner
3829	Övrig maskintillverkning, maskinreparation
3830	Ospec tillverkning av elektriska produkter

3831	Tillverkning av elektriska motorer och generatorer
3832	Tillverkning av teleprodukter
3833	Tillverkning av elektriska hushållsapparater
3839	Övrig tillverkning av elektriska produkter, elreparationer
3841	Byggande och reparation av fartyg, båtar
3842	Tillverkning och reparation av rälsfordon
3843	Bil- och bilmotortillverkning
3844	Cykel- och motorcykeltillverkning
3845	Tillverkning och reparation av flygplan
3849	Övrig transportmedeltillverkning
3851	Instrumenttillverkning
3852	Foto- och optikvarutillverkning
3853	Urtillverkning
3901	Guld- och silververutillverkning
3902	Musikinstrumenttillverkning
3903	Tillverkning av sportartiklar
3909	Övrig tillverkning
4200	Vattenförsörjning
5010	Ej spec. verksamhet beträffande byggande av hus och anläggningar, grundarbeten
5011	Schaktning och andra grundarbeten
5012	Byggande av hus och anläggningar
5021	Byggnadsplåtslageriarbeten
5022	Värme-, vatten- och sanitetsarbeten
5023	Elektrisk installation
5024	Byggnadsglasmästeriarbeten
5025	Måleri- och tapetseringsarbeten
5029	Övrigt byggnadshantverk
6100	Ej spec. partihandel och varuhandelsförmedling
6112	Partihandel med maskiner, verktyg, apparater
6113	Partihandel med levande djur, gödselmedel, oljefrö, spannmål
6114	Partihandel med hudar, skinn, textiltibrer
6115	Partihandel med rundvirke, massa, papper, papp
6116	Partihandel med kemikalier, färg, plast, gummi
6117	Partihandel med malmer, metall, metallhalvfabrikat
6118	Partihandel med byggnadsmaterial
6119	Skrothandel samt partihandel med övriga råvaror, halvfabrikat
6121	Partihandel med livsmedel, dryckesvaror, tobak
6122	Textil-, beklädnads- och lädervarupartihandel
6123	Hemustrustningspartihandel
6129	Övrig konsumtionsvaruinriktad partihandel
6131	Transportmedelspartihandel
6132	Bränsle- och drivmedelspartihandel
6141	Handelsförmedling av produktionsvaror
6142	Handelsförmedling av konsumtionsvaror
6143	Handelsförmedling av transportmedel, bränsle och drivmedel
6200	Ej spec. detaljhandel samt ej spec. varuhandel
6210	Varuhushandel

6221	Livsmedelsdetaljhandel
6222	Färg- och parfymdetaljhandel
6224	Blomsterhandel
6225	Tobaks- och tidningshandel
6226	Bok- och pappershandel
6241	Bildetaljhandel
6242	Drivmedelsdetaljhandel
6251	Apoteksvaruhandel
6252	Systemvaruhandel
6261	Konfektions- och ekiperingshandel och övrig beklädnadshandel
6262	Skohandel
6263	Ur-, guldsmeds- och fritidsvarudetaljhandel
6264	Möbelhandel
6265	Järnhandel
6266	Radio- och TV-handel
6267	Detaljhandel med hushållsapparater och belysningsartiklar
6268	Detaljhandel med övrig hemutrustning
6269	Övrig sällanköpsvaruhandel
6310	Restaurang- och kaféverksamhet
6320	Hotell-, pensionats- och campingverksamhet
7111	Järnvägstrafik
7112	Buss- och spårvägstrafik
7113	Personbilstransport
7114	Lastbils- och annan vägtransport
7115	Transport i rörsystem
7116	Stödtjänst inom landtransport
7121	Utrikes- och kustsjöfart
7122	Sjötransport på inre vattenvägar
7123	Stödtjänst inom sjötransport
7131	Luftfart
7132	Flygplanstjänster, andra stödtjänster inom luftfart
7191	Transportförmedling, övriga tjänster inom transport
7192	Lagrings- och magasineringsverksamhet
7201	Postkommunikationer
7202	Telekommunikationer
8101	Bankverksamhet
8102	Annan kredit- och finansieringsverksamhet
8103	Andra finansiella tjänster
8200	Försäkringsverksamhet
8310	Fastighetsförvaltning och -förmedling
8321	Juridisk uppdragsverksamhet
8322	Kameral uppdragsverksamhet
8323	Drivande av datamaskincentral
8324	Teknisk uppdragsverksamhet
8325	Annons-, reklam- och marknadsundersökningsverksamhet
8329	Övrig uppdragsverksamhet
8330	Maskinuthyrning (leasing och dyl.)
9101	Offentlig förvaltning

9102	Försvarsverksamhet
9103	Polisverksamhet
9104	Brandskyddsverksamhet
9201	Avloppssystem och -rening, renhållningsverksamhet
9203	Skorstensfejarverksamhet
9204	Städnings- och desinfektionsverksamhet
9209	Annan rengöringsverksamhet
9310	Undervisning, ej spec.
9311	Grundskoleundervisning och motsvarande
9312	Gymnasial undervisning
9313	Eftergymnasial undervisning
9319	Annan undervisning
9320	Forskning och utvecklingsverksamhet
9331	Hälso- och sjukvård
9332	Veterinärverksamhet
9340	Socialvård
9350	Intresseorganisationer
9391	Religiösa organisationer
9399	Övriga ideella och kulturella organisationer
9410	Scen- och konstnärverksamhet, ej spec.
9411	Filmspelning
9412	Filmdistribution och -visning
9413	Programverksamhet vid radio och TV
9414	Teater-, konsert- och skivförlagsverksamhet
9415	Fristående konstnär- och artistverksamhet
9420	Biblioteks- och museiverksamhet
9490	Annan rekreations- och nöjesverksamhet
9511	Reparation av skor, andra lädervaror
9513	Reparation av motorfordon
9514	Reparation av ur-, optik- och guldsmedsvaror
9515	Reparation av radio, TV
9516	Reparation av elektriska hushållsmaskiner
9517	Moped- och cykelreparation
9518	Reparation av andra hushållsvaror
9520	Tvätteriverksamhet
9530	Hushållsarbete
9591	Hår- och skönhetsvård
9592	Fotografverksamhet, fotoservice, kopiering och framkallning
9599	Övrig personlig serviceverksamhet
9600	Verksamhet vid internationella organisationer, utländska ambassader och dyl.
3420	Ospec grafisk produktion
3520	Ospec kemisk tillverkning
3900	Ej specificerad tillverkning
4101	Elförsörjning
4102	Gasförsörjning
4103	Fjärrvärmeförsörjning

SyssFoB75Ind

Klassifikation	SyssFoB75Ind
Version	SyssFoB75Ind
Nivå	SyssFoB75Ind

Värden

Kod	Text
1	1 - 9 tim
2	10 - 15 tim
3	16 - 19 tim
4	20 - 34 tim
5	35 - w tim
6	Studering
7	Övriga ej förvärvsarbete
9	Uppgift saknas

TatortFoB75

Klassifikation	TatortFoB75
Version	TatortFoB75
Nivå	TatortFoB75

Värden

Kod	Text
011400	Glesbygd
011402	Löwenströmska lasarettet
011403	Upplands-Väsby
011404	Frestaby
011500	Glesbygd
011501	Karby
011502	Kårsta
011503	Lindholmen
011504	Täby Station, del av
011505	Vallentuna
011506	Brottby
012000	Glesbygd
012001	Brunn
012002	Djurö
012003	Gustavsberg
012004	Hemmesta
012005	Stavsnäs
012006	Mörtnäs

012009	Skeppdalsström
012300	Glesbygd
012305	Stockholm, del av
012306	Stäket
012500	Glesbygd
012501	Drottningholm
012502	Stenhamra (Fd Stockby)
012503	Ekerö (Fd Tappström och Träkvista)
012600	Glesbygd
012605	Stockholm, del av
012700	Glesbygd
012705	Stockholm, del av
012710	Tumba
012711	Vårsta
013600	Glesbygd
013601	Dalarö
013604	Jordbro
013605	Västerhaninge
013606	Stockholm, del av
013800	Glesbygd
013804	Tyresö
013805	Stockholm, del av
013900	Glesbygd
013901	Bro
013903	Kungsängen
013904	Tibble
013906	Brunna
016000	Glesbygd
016001	Roslags-Näsby, del av
016004	Täby Station, del av
016200	Glesbygd
016201	Roslagnäsby, del av
016205	Stockholm, del av
016300	Glesbygd
016301	Sjöberg
016302	Sollentuna
018005	Stockholm, del av
018100	Glesbygd
018101	Ekeby
018103	Gnesta, del av
018104	Hölö
018105	Järna
018106	Mölnbo
018107	Nykvarn
018108	Pershagen
018109	Södertälje
018200	Glesbygd
018201	Björknäs

018202	Hästhagen
018203	Kummelnäs
018204	Saltsjöbaden
018205	Stockholm, del av
018206	Älta
018207	Fisksätra
018208	Kil
018305	Stockholm, del av
018405	Stockholm, del av
018600	Glesbygd
018601	Brevik
018602	Lidingö
018603	Sticklinge Udde
018700	Glesbygd
018701	Oskar-Fredriksborg
018702	Resarö
018703	Rydbo
018704	Vaxholm
018705	Åkersberga
018800	Glesbygd
018802	Bergshamra
018803	Edsbro
018804	Grisslehamn
018805	Hallstavik
018806	Herräng
018807	Norrtälje
018808	Rimbo
018810	Älmsta
018811	Svanberga
019100	Glesbygd
019101	Märsta
019102	Rosersberg
019103	Sigtuna
019200	Glesbygd
019201	Nynäshamn
019202	Sorunda
019203	Stora Vika
019204	Trollsta
019205	Ösmo
030500	Glesbygd
030502	Bålsta
031900	Glesbygd
031901	Gårdskär
031902	Marma
031910	Skutskär, del av
031911	Älvkarleby
036000	Glesbygd
036001	Karlholmsbruk

036003	Mehedeby
036004	Månkarbo
036005	Skärplinge
036006	Söderfors
036007	Tierp
036008	Tobo
036009	Upplanda
036010	Örbyhus
038000	Glesbygd
038001	Almunge
038002	Alsike
038004	Björklinge
038005	Brunna
038006	Bälinge
038008	Gunsta
038009	Järlåsa
038010	Knivsta
038011	Knutby
038012	Länna
038013	Lövstalöt
038015	Skyttorp
038016	Storvreta
038018	Sävja
038020	Uppsala
038021	Vattholma
038029	Gävsta
038100	Glesbygd
038103	Enköping
038104	Fjärdhundra
038105	Grillby
038106	Hummelsta
038111	Örsundsbro
038112	Lillkyrka
038200	Glesbygd
038201	Alunda
038202	Dannemora
038203	Gimo
038206	Hargshamn
038215	Öregrund
038216	Österbybruk
038217	Östhammar
042800	Glesbygd
042801	Baggetorp
042802	Högsjö
042803	Vingåker
048000	Glesbygd
048001	Berghammar
048002	Buskhyttan

048003	Gnesta, del av
048004	Jönåker
048006	Nyköping
048007	Näveksvarn
048008	Sjösa
048009	Stigtomta
048010	Svalsta
048011	Tystberga
048012	Vrena
048013	Ålberga
048029	Björnlunda
048030	Stjärnhov
048031	Trosa
048032	Vagnhärad
048033	Enstaberga
048034	Runtuna
048100	Glesbygd
048101	Oxelösund
048200	Glesbygd
048201	Bettna
048202	Flen
048203	Hälleforsnäs
048204	Malmköping
048205	Mellösa
048206	Skebokvarn
048207	Sparreholm
048300	Glesbygd
048301	Bie
048302	Björkvik
048304	Forssjöbruk
048305	Katrineholm
048306	Sköldinge
048307	Strängsjö
048308	Valla
048309	Äsköping
048400	Glesbygd
048401	Alberga
048403	Eskilstuna
048404	Hällsta
048405	Hällberga
048406	Hällbybrunn
048407	Kjulaås
048408	Kvicksund, del av
048410	Skogstorp
048411	Torshälla
048412	Ärla
048600	Glesbygd
048601	Härad

048602	Mariefred
048603	Stallarholmen
048604	Strängnäs
048605	Abborrberget (Fd Sundby)
048606	Åker
050900	Glesbygd
050901	Hästholmen
050902	Ödeshög
051200	Glesbygd
051201	Rydsnäs
051202	Österbymo
051203	Hestra
051204	Asby
051300	Glesbygd
051301	Horn
051302	Kisa
051303	Rimforsa
056000	Glesbygd
056001	Boxholm
056002	Strålnäs
056100	Glesbygd
056101	Berg
056102	Björsäter
056103	Falerum
056104	Grebo
056105	Åtvidaberg
056200	Glesbygd
056201	Borggård
056202	Falla
056203	Finspång
056204	Grytgöl
056205	Hällestad
056206	Hävla
056207	Igelfors
056208	Ljusfallshammar
056209	Lotorp
056211	Rejmyre
056212	Sonstorp
056300	Glesbygd
056301	Gryt
056302	Gusum
056303	Ringarum
056304	Valdemarsvik
058000	Glesbygd
058001	Askeby
058002	Bankekind
058003	Bergs Slussar
058004	Bestorp

058005	Brokind
058006	Gistad
058007	Jägarvallen
058008	Linghem
058009	Linköping
058010	Ljungsbro
058011	Malmslätt
058012	Nykil
058013	Rappestad
058014	Sjögestad
058016	Slaka
058017	Sturefors
058018	Tallboda
058019	Ulrika
058020	Vikingstad
058100	Glesbygd
058101	Herstadsberg
058102	Jursla
058103	Kimstad
058104	Krokek
058105	Lindö
058106	Ljunga
058107	Norrköping
058108	Norsholm
058109	Simonstorp
058110	Skärblacka
058111	Strömsfors
058112	Svärtinge
058113	Åby
058114	Östra Husby
058200	Glesbygd
058201	Söderköping
058202	Östra Ryd
058203	Mogata
058204	Västra Husby
058300	Glesbygd
058302	Borensberg
058303	Borghamn
058304	Fornåsa
058306	Fågelsta
058307	Klockrike
058308	Motala
058309	Nykyrke
058311	Tjällmo
058312	Vadstena
058313	Österstad
058600	Glesbygd
058601	Hogstad

058602	Mantorp
058603	Mjölby
058604	Skänninge
058605	Spångsholm
058606	Sya
058607	Väderstad
060400	Glesbygd
060401	Aneby
060402	Frinnaryd
060403	Sundhultsbrunn
061700	Glesbygd
061701	Gnosjö
061702	Hillerstorp
061703	Kulltorp
061704	Marieholmsbruk
061706	Nissafors
066200	Glesbygd
066201	Anderstorp
066202	Broaryd
066203	Burseryd
066204	Gislaved
066205	Hestra
066206	Reftele
066207	Skeppshult
066208	Smålandsstenar
066500	Glesbygd
066501	Hok
066502	Klevshult
066503	Skillingaryd
066504	Vaggeryd
068000	Glesbygd
068001	Bankeryd
068002	Barnarp
068003	Bottnaryd
068004	Gränna
068005	Jönköping
068006	Kaxholmen
068007	Lekeryd
068009	Odensjö
068010	Skärstad
068011	Taberg
068012	Tenhult
068013	Trånghalla
068014	Tunnerstad
068015	Örserum
068017	Brötjemark
068200	Glesbygd
068201	Anneberg

068202	Bodafors
068203	Flisby
068204	Forserum
068205	Fredriksdal
068206	Grimstorp
068207	Malmbäck
068208	Nässjö
068209	Sandsjöfors
068210	Solberga
068211	Äng
068212	Stensjön
068300	Glesbygd
068301	Bor
068302	Bredaryd
068303	Forsheda
068304	Horda
068305	Hörle
068306	Kärda
068307	Lanna
068309	Rydaholm
068310	Värnamo
068311	Åminne
068312	Tännö
068313	Hånger
068400	Glesbygd
068401	Rörvik
068402	Stockaryd
068403	Sävsjö
068404	Vrigstad
068500	Glesbygd
068501	Björköby
068502	Ekenässjön
068503	Holsby
068504	Kvillsfors
068505	Landsbro
068508	Lindshammar, del av
068509	Myresjö
068510	Pauliström
068511	Sjunnen
068512	Skede
068514	Vetlanda
068515	Österkorsberga
068600	Glesbygd
068601	Bruzaholm
068602	Eksjö
068603	Hjältevad
068604	Hult
068605	Ingatorp

068606	Mariannelund
068700	Glesbygd
068701	Gripenberg
068702	Sommen
068703	Tranås
076000	Glesbygd
076001	Alstermo
076002	Fröseke
076006	Norrhult-Klavreström, del av
076007	Lenhovda
076008	Lindshammar, del av
076010	Sävsjöström
076011	Åseda
076012	Älghult
076100	Glesbygd
076101	Hovmantorp
076102	Kosta
076103	Lessebo
076104	Skruv
076300	Glesbygd
076301	Dångebo
076302	Fridafors
076303	Konga
076304	Linneryd
076305	Ryd
076306	Rävemåla
076307	Tingsryd
076308	Urshult
076309	Väckelsång
076400	Glesbygd
076401	Alvesta
076402	Grimslöv
076403	Hjortsberga
076404	Moheda
076405	Torpsbruk
076406	Vislanda
076500	Glesbygd
076501	Delary
076502	Diö
076503	Eneryd
076504	Häradsbäck
076505	Liatorp
076506	Älmhult
076700	Glesbygd
076701	Markaryd
076702	Strömsnäsbruk
076703	Timsfors
076704	Traryd

078000	Glesbygd
078001	Braås
078003	Furuby
078004	Gemla
078005	Ingelstad
078006	Norrhult-Klavreström, del av
078007	Lammhult
078009	Rottne
078010	Sandsbro
078011	Växjö
078012	Åbyfors
078013	Åryd
078100	Glesbygd
078102	Kånna
078103	Lagan
078104	Lidhult
078105	Ljungby
078106	Ryssby
078107	Vittaryd
078109	Angelstad
082100	Glesbygd
082101	Berga
082102	Fagerhult
082103	Fågelfors
082104	Grönskåra
082105	Högsby
082106	Ruda
083400	Glesbygd
083401	Bergkvara
083404	Söderåkra
083405	Torsås
084000	Glesbygd
084001	Degerhamn
084002	Färjestaden
084003	Grönhögen
084005	Kastlösa
084006	Mörbylånga
084007	Skogsby
086000	Glesbygd
086002	Hultsfred
086003	Järforsen
086004	Lönneberga
086005	Målilla
086006	Mörlunda
086007	Rosenfors
086008	Silverdalen
086009	Vena
086010	Virserum

086100	Glesbygd
086101	Blomstermåla
086102	Emsfors, del av
086103	Finsjö
086104	Fliseryd
086105	Mönsterås
086107	Timmernabben
086108	Ålems Kyrkby
086109	Ålems Station
086200	Glesbygd
086201	Boda Glasbruk
086202	Emmaboda
086203	Johansfors
086205	Långasjö
086206	Vissefjärda
086207	Eriksmåla (Fd Åfors)
088000	Glesbygd
088001	Hagby
088002	Halltorp
088003	Kalmar
088004	Lindsdal
088005	Ljungbyholm
088006	Läckeby
088007	Påryd
088008	Rinkabyholm
088009	Rockneby
088010	Smedby
088011	Trekanten
088012	Tvärskog
088013	Vassmolösa
088100	Glesbygd
088101	Alsterbo
088102	Bäckebo
088103	Flerohopp
088104	Flygsfors
088105	Gullaskröv
088106	Kristvallabrunn
088107	Målerås
088108	Nybro
088109	Orrefors
088110	Örsjö
088200	Glesbygd
088201	Bockara
088202	Emsfors, del av
088203	Figeholm
088204	Fårbo
088205	Kristdala
088207	Oskarshamn

088208	Påskallavik
088300	Glesbygd
088301	Ankarsrum
088302	Blankaholm
088303	Edsbruk
088304	Gamleby
088305	Gunnebo
088306	Helgenäs
088307	Hjorted
088308	Jenny
088309	Loftahammar
088310	Piperskärr
088311	Totebo
088313	Västervik
088314	Överum
088400	Glesbygd
088401	Frödinge
088402	Gullringen
088403	Storebro
088404	Södra Vi
088406	Vimmerby
088500	Glesbygd
088501	Borgholm
088504	Köpingsvik
088505	Löttorp
098000	Glesbygd
098001	Burgsvik
098002	Fårösund
098003	Havdhem
098004	Hemse
098005	Klintehamn
098006	Ljugarn
098007	Lärbro
098008	Roma (Fd Romakloster och Roma kyrkby)
098010	Slite
098011	Stånga
098013	Vibble
098014	Visby
106000	Glesbygd
106001	Gränum
106002	Jämshög
106003	Kyrkhult
106004	Olofström
106005	Vilshult
108000	Glesbygd
108003	Drottningsskär
108004	Fridlevstad
108005	Fågelmara

108006	Hasslö
108007	Holmsjö
108008	Jämjö
108009	Karlskrona
108010	Nättraby
108011	Nävrögöl
108012	Ramdala
108013	Rödeby
108014	Sanda
108015	Torhamn
108016	Tving
108017	Spjutsbygd
108100	Glesbygd
108101	Backaryd
108102	Bräckne-Hoby
108104	Eringsboda
108105	Hallabro
108107	Johannishus
108108	Kallinge
108109	Listerby
108110	Ronneby
108200	Glesbygd
108201	Hällaryd
108202	Karlshamn
108203	Mörnum
108208	Pukavik, del av
108209	Svängsta
108210	Åryd
108300	Glesbygd
108302	Hällevik
108303	Hörvik
108304	Lörby
108305	Mjällby
108306	Nogersund
108307	Norje
108308	Pukavik, del av
108309	Sölvesborg
108310	Valje, del av
112100	Glesbygd
112101	Broby
112102	Glimåkra
112103	Hanaskog
112104	Hjärsås
112105	Immeln
112106	Knislinge
112107	Sibbhult
112108	Östanå
113700	Glesbygd

113701	Eket
113702	Skånes-Fagerhult
113703	Åsljunga
113704	Örkelljunga
116000	Glesbygd
116001	Brösarp
116002	Lunnarp
116003	Onslunda
116005	Smedstorp
116007	Tomelilla
116200	Glesbygd
116201	Bromölla
116203	Gualöv
116204	Nymölla
116205	Näsum
116210	Valje, del av
116300	Glesbygd
116301	Hökön
116302	Killeberg
116303	Lönsboda
116304	Osby
116500	Glesbygd
116501	Perstorp
116600	Glesbygd
116602	Klippan
116603	Klippans Bruk
116605	Ljungbyhed
116606	Stidsvig
116608	Östra Ljungby
116700	Glesbygd
116701	Hyllinge
116702	Kvidinge
116704	Åstorp
116800	Glesbygd
116801	Båstad
116802	Förslöv (Fd Förslövsholm)
116803	Grevie
116804	Torekov
116805	Västra Karup
116806	Östra Karup
118000	Glesbygd
118001	Arkelstorp
118002	Balsby
118003	Degerberga
118004	Everöd
118005	Fjälkinge
118006	Färlöv
118007	Gärds Köpinge

118008	Hammar
118009	Huaröd
118010	Viby (Fd Håslöv)
118011	Kristianstad
118012	Linderöd
118014	Norra Åsum
118016	Rinkaby
118018	Tollarp
118019	Torsebro
118020	Vinnö
118023	Yngsjö
118024	Åhus
118025	Önnestad
118027	Österslöv
118028	Östra Sönnarslöv
118029	Bäckaskog
118100	Glesbygd
118101	Baskemölla
118102	Borrby
118103	Brantevik
118105	Gärsnäs
118106	Hammenhög
118107	Järrestad
118108	Kivik
118109	Sankt Olof
118110	Simris
118111	Simrishamn
118112	Skillinge
118113	Vik
118114	Vitaby
118115	Östra Tommarp
118116	Östra Vemmerlöv
118200	Glesbygd
118201	Hjärnarp
118202	Munka-Ljungby
118203	Strövelstorp
118205	Vejbystrand
118206	Ängelholm
118300	Glesbygd
118301	Ballingslöv
118302	Bjärnum
118303	Emmaljunga
118304	Finja
118305	Hässleholm
118306	Hästveda
118307	Mala
118308	Röke
118310	Stoby

118311	Sösdala
118312	Tormestorp
118313	Tyringe
118314	Vankiva
118315	Vinslöv
118316	Vittsjö
118317	Västra Torup
121400	Glesbygd
121401	Billeberga
121402	Kågeröd
121403	Röstånga
121404	Svalöv
121405	Teckomatorp
121407	Tågarp, del av
122900	Glesbygd
122901	Bara
122905	Klågerup
123000	Glesbygd
123003	Hjärup
123010	Staffanstorp
123100	Glesbygd
123107	Malmö, dela av
123113	Åkarp
123300	Glesbygd
123302	Hököpinge
123303	Höllviksnäs
123304	Skanör med Falsterbo
123305	Vellinge
123306	Västra Ingelstad
123307	Östra Grevie
123308	Ljunghusen
126000	Glesbygd
126001	Billesholm
126002	Bjuv
126003	Ekeby
126004	Gunnarstorp
126006	Södra Vrams Fälad
126100	Glesbygd
126101	Barsebäck
126102	Dösjebro
126103	Furulund
126104	Kävlinge
126105	Lilla Harrie
126106	Löddeköpinge
126108	Hofterup
126200	Glesbygd
126202	Bjärred
126204	Lomma

126300	Glesbygd
126311	Svedala
126312	Sjödiken
126400	Glesbygd
126401	Abbekås
126402	Skivarp
126403	Skurup
126404	Rydsgård
126500	Glesbygd
126501	Bjärsjölagård
126502	Blentarp
126503	Lövestad
126504	Sjöbo
126506	Vollsjö
126507	Äsperöd
126600	Glesbygd
126601	Hörby
126602	Ludvigsborg
126603	Osbyholm
126605	Östraby
126700	Glesbygd
126701	Höör
126706	Löberöd, del av
126708	Sätofta
126709	Tjörnarp
126710	Bosjökloster
128000	Glesbygd
128003	Bunkeflo Strand
128004	Klagshamn
128006	Käglinge
128007	Malmö, del av
128008	Oxie
128009	Kristineberg (Fd Oxie Station)
128012	Tygelsjö
128013	Klagshamns Södra
128100	Glesbygd
128101	Dalby
128102	Genarp
128104	Hällestad
128105	Lund
128106	Revingeby
128111	Stångby
128112	Södra Sandby
128113	Vallkärra
128114	Veberöd
128200	Glesbygd
128201	Annelöv
128202	Asmundtorp

128203	Glumslöv
128204	Häljarp
128205	Härslöv
128206	Landskrona
128207	Tågarp, del av
128300	Glesbygd
128301	Allerum
128302	Bårslöv
128303	Domsten
128305	Gantofta
128306	Hasslarp
128307	Hittarp
128308	Helsingborg
128309	Kattarp
128310	Mörarp
128311	Påarp
128312	Rydebäck
128313	Tånga
128314	Vallåkra
128316	Ödåkra
128400	Glesbygd
128401	Arild
128402	Höganäs
128403	Ingelstråde
128404	Jonstorp
128405	Lerberget
128406	Mjöhult
128407	Mölle
128415	Viken
128416	Väsby
128500	Glesbygd
128501	Billinge
128502	Eslöv
128503	Flyinge
128504	Harlösa
128505	Hurva
128506	Löberöd, del av
128507	Marieholm
128508	Stehag
128509	Stockamöllan
128510	Örtofta
128511	Kungshult, del av
128512	Gårdstånga, del av
128600	Glesbygd
128601	Glemmingebro
128602	Hedeskoga
128603	Köpingebro
128604	Löderup

128605	Nybrostrand
128606	Stora Herrestad
128607	Svarte
128608	Sövestad
128609	Ystad
128700	Glesbygd
128701	Alstad
128702	Anderslöv
128704	Gislövs Läge
128705	Klagstorp
128706	Skegrie
128707	Smygehamn
128709	Trelleborg
131500	Glesbygd
131501	Hyltebruk
131502	Kinnared
131503	Rydöbruk
131504	Torup
131529	Landeryd
131530	Unnaryd
138000	Glesbygd
138001	Eldsberga
138002	Getinge
138003	Gullbrandstorp
138004	Halmstad
138005	Harplinge
138006	Holm
138007	Kvibille
138008	Oskarström
138009	Sennan
138010	Simlångsdalen
138011	Skedala
138012	Trönninge
138013	Åled
138015	Haverdal
138016	Villhärad
138019	Gullbranna
138100	Glesbygd
138101	Genevad
138102	Hishult
138103	Knäred
138104	Laholm
138105	Lilla Tjärby
138106	Ränneslöv
138107	Skottorp
138108	Vallberga
138109	Veinge
138110	Våxtorp

138111	Mellbystrand
138200	Glesbygd
138201	Falkenberg
138202	Fegen
138203	Glommen
138204	Heberg
138206	Långås
138207	Skogstorp
138208	Skrea
138209	Slöinge
138210	Ullared
138211	Vessigebro
138212	Vinberg
138214	Älvsered
138215	Ätran
138300	Glesbygd
138301	Bua
138302	Kungsäter
138303	Skällinge
138304	Tofta
138305	Träslövsläge
138306	Trönningeby
138307	Tvååker
138308	Tångaberg
138309	Varberg
138310	Veddige
138311	Väröbacka
138312	Rolfstorp
138314	Åsby (P)
138400	Glesbygd
138401	Anneberg
138402	Fjärås Kyrkby
138403	Frillesås
138404	Kungsbacka
138405	Rydet
138406	Särö
138407	Vallda
138408	Åsa
138409	Backa
138410	Halla Heberg
138411	Kullavik
138412	Vickan
140100	Glesbygd
140101	Hindås
140102	Härryda
140103	Landvetter
140109	Mölnlycke, del av
140110	Rävlanda

140200	Glesbygd
140206	Göteborg, del av
140207	Jonsered
140208	Kåhög
140700	Glesbygd
140701	Björkö
140702	Fotö
140704	Hälsö
140705	Hönö
140706	Källö-Knipplan
140707	Rörö
140708	Öckerö
141500	Glesbygd
141501	Jörlanda
141502	Stenungsund
141503	Stora Höga
141504	Strandnorum
141900	Glesbygd
141901	Bleket
141902	Klädesholmen
141904	Kållekärr
141905	Myggenäs
141906	Rönnäng
141907	Skärhamn
141908	Stora Dyrön
141909	Åstol
142100	Glesbygd
142101	Ellös
142103	Henån
142105	Mollösund
142106	Svanesund
142700	Glesbygd
142701	Bovallstrand
142703	Hovenäset
142704	Hunnebostrand
142705	Kungshamn
142706	Malmön
142707	Smögen
142709	Väjern
143000	Glesbygd
143001	Dingle
143002	Hedkas
143003	Hällevadsholm
143004	Munkedal
143500	Glesbygd
143501	Fjällbacka
143502	Grebbestad
143503	Hamburgsund

143506	Tanumshede
143507	Rabbalshede
148000	Glesbygd
148003	Billdal
148004	Donsö
148005	Glöstorps
148006	Göteborg, del av
148007	Hjuvik
148009	Nolered
148010	Olofstorp
148012	Styrsö
148013	Säve
148014	Vrångö
148017	Rannebergen
148100	Glesbygd
148106	Göteborg, del av
148107	Kålleröd
148108	Lindome
148109	Mölnlycke, del av
148200	Glesbygd
148201	Diseröd
148202	Kode
148203	Kungälv
148205	Kärna
148206	Marstrand
148208	Ytterby
148400	Glesbygd
148401	Brastad
148402	Brodalen
148403	Fiskebäckskil
148404	Grundsund
148405	Lysekil
148406	Rixö
148500	Glesbygd
148501	Herrestad (Fd Kisseberg)
148502	Ljungskile
148506	Uddevalla
148600	Glesbygd
148601	Skee
148602	Strömstad
150400	Glesbygd
150405	Ed
150700	Glesbygd
150701	Färgelanda
150702	Högsäter
150703	Stigen
150704	Ödeberg
152100	Glesbygd

152101	Nol
152102	Nödinge
152103	Skepplanda
152104	Surte
152105	Älvängen
152106	Alvhem
152400	Glesbygd
152401	Floda
152402	Gråbo
152403	Lerum
152404	Sjövik
152405	Tollered
152406	Björboholm
152700	Glesbygd
152701	Vårgårda
155200	Glesbygd
155201	Ambjörnarp
155202	Dalstorp
155203	Grimsås
155204	Limmared
155205	Långhem
155207	Tranemo
155208	Uddebo, del av
155209	Ljungsarp
156000	Glesbygd
156001	Bengtstorsfors
156002	Billingsfors
156003	Bäckefors
156004	Dals Långed
156007	Skåpafors
156100	Glesbygd
156101	Bränna
156103	Dals Rostock
156104	Håverud
156105	Mellerud
156106	Åsensbruk
156200	Glesbygd
156201	Göta
156202	Hjärtum
156203	Lilla Edet
156204	Lödöse
156300	Glesbygd
156301	Berghem
156302	Björketorp
156303	Fritsla
156304	Horred
156305	Hyssna
156306	Kinna

156307	Rydal
156308	Sättila
156309	Torestorp
156310	Öxabäck
156500	Glesbygd
156501	Hillared
156502	Mjöbäck
156504	Sexdrega
156505	Svenljunga
156508	Uddebo, del av
156509	Östra Frölunda
156510	Överlida
156511	Holsljunga
156600	Glesbygd
156601	Annelund
156603	Fåglavik, del av
156604	Herrljunga
156605	Ljung
158000	Glesbygd
158001	Brålanda
158002	Frändefors
158003	Vargön
158004	Vänersborg
158100	Glesbygd
158101	Sjuntorp
158102	Trollhättan
158103	Upphärad
158104	Väne-Åsaka
158200	Glesbygd
158201	Alingsås
158202	Sollebrunn
158203	Stora Mellby
158204	Västra Bodarne
158205	Ingared
158206	Gräfsnäs
158300	Glesbygd
158301	Aplared
158302	Bollebygd
158303	Borgstena
158304	Borås
158305	Dalsjöfors
158306	Dannike
158308	Fristad
158309	Frufällan
158310	Gånghester
158311	Hedared
158312	Hultafors
158313	Kinnarumma

158314	Målsryd
158315	Olsfors
158316	Rydboholm
158317	Rångedala
158318	Sandared
158319	Sandhult
158320	Sjömarken
158321	Viskafors
158322	Äspered
158323	Töllsjö
158324	Bredared
158400	Glesbygd
158401	Blidsberg
158402	Dalum
158403	Gällstad
158404	Hulu
158405	Hökerum
158406	Marbäck
158407	Nitta
158408	Rånnaväg
158409	Timmele
158410	Trädet
158411	Ulricehamn
158412	Vegby
158413	Älmestad
158500	Glesbygd
158501	Fengersfors
158502	Tösse
158503	Åmål
160200	Glesbygd
160201	Grästorp
162200	Glesbygd
162204	Mullsjö
162205	Sandhem
162300	Glesbygd
162301	Fagerhult
162302	Furusjö
162303	Habo
163700	Glesbygd
163701	Forsvik
163703	Karlsborg
163704	Mölltorp
163705	Udenäs
164300	Glesbygd
164301	Gullspång
164302	Gårdsjö
164303	Hova
164304	Otterbäcken

164305	Skagersvik
166000	Glesbygd
166001	Arentorp
166002	Emtunga
166003	Fåglavik, del av
166006	Jonslund
166007	Jung
166008	Kvänum
166009	Nossebro
166010	Stora Levene
166011	Tråvad
166012	Vara
166013	Vedum
166100	Glesbygd
166101	Gössäter
166102	Götene
166103	Hällekis
166104	Källby
166105	Lundsbrunn
166200	Glesbygd
166201	Fagersanna
166203	Tibro
166300	Glesbygd
166301	Moholm
166302	Töreboda
166303	Älgarås
168000	Glesbygd
168001	Hasslerör
168002	Lugnås
168003	Lyrestad
168004	Mariestad
168005	Sjötorp
168007	Ullervad
168100	Glesbygd
168101	Järpås
168102	Lidköping
168103	Råda
168104	Saleby
168105	Såtenäs
168106	Såtenäs Villastad
168108	Tun
168109	Vinninga
168110	Stenhammar
168111	Filsbäck
168200	Glesbygd
168201	Ardala
168202	Axvall
168203	Skara

168204	Eggby
168205	Varnhem
168300	Glesbygd
168301	Igelstorp
168302	Skultorp
168303	Skövde
168304	Stöpen
168306	Tidan
168307	Timmersdala
168308	Väring
168309	Värsås
168310	Lerdala
168311	Ulvåker
168400	Glesbygd
168402	Hjo
168403	Korsberga
168500	Glesbygd
168501	Ekedalen
168502	Madängsholm
168503	Tidaholm
168600	Glesbygd
168601	Falköping
168602	Floby
168603	Gudhem
168604	Kinnarp
168605	Kättilstorp
168606	Odensberg
168607	Stenstorp
168608	Torbjörntorp
168609	Vartofta
168611	Åsarp
171500	Glesbygd
171501	Fagerås
171502	Kil
173000	Glesbygd
173001	Charlottenberg
173002	Eda Glasbruk
173003	Koppom
173008	Åmotfors, del av
173700	Glesbygd
173701	Höljes
173702	Torsby
173703	Östmark
173704	Sysslebäck
173705	Stöllet
173728	Likenäs
173729	Ambjörby
173731	Oleby

176000	Glesbygd
176001	Storfors
176100	Glesbygd
176101	Skoghall
176200	Glesbygd
176201	Munkfors
176300	Glesbygd
176301	Deje
176302	Forshaga
176400	Glesbygd
176401	Borgvik
176402	Grums
176403	Segmon
176411	Vålberg, del av
176500	Glesbygd
176507	Lennartsfors
176508	Töcksfors
176509	Årjäng
176600	Glesbygd
176601	Lysvik
176602	Rottneros
176603	Sunne
176604	Uddheden
176605	Västra Ämtervik
178000	Glesbygd
178001	Blombacka
178002	Edsvalla
178003	Hynboholm
178004	Karlstad
178006	Molkom
178008	Skattkärr
178009	Skåre
178010	Vallargärdet
178011	Vålberg, del av
178012	Väse
178100	Glesbygd
178101	Björneborg
178102	Bäckhammar
178103	Kristinehamn
178104	Nybble
178105	Ölme
178200	Glesbygd
178201	Filipstad
178202	Lesjöfors
178203	Nordmark
178204	Nykroppa
178205	Persberg
178300	Glesbygd

178302	Bergsång
178303	Edebäck
178304	Kyrkheden
178305	Hagfors
178306	Mjönäs
178307	Råda
178308	Sunnemo
178309	Uddeholm
178328	Geijersholm
178400	Glesbygd
178401	Arvika
178402	Edane
178403	Glava Kyrkby
178404	Gunnarskog
178405	Jössefors
178406	Klässbol
178407	Sulvik
178408	Åmotfors, del av
178500	Glesbygd
178501	Nysäter
178502	Svaneholm
178503	Säffle
178504	Värmlands Bro
186000	Glesbygd
186001	Finnerrödja
186002	Hasselfors
186003	Laxå
186004	Röfors
186100	Glesbygd
186102	Hallsberg, del av
186103	Hjortkvarn
186106	Långängen
186107	Pålsboda
186108	Sköllersta
186109	Vretstorp
186110	Östansjö
186200	Glesbygd
186201	Degerfors
186202	Svartå
186300	Glesbygd
186301	Bredsjö
186302	Grythyttan
186303	Hammarn
186304	Hällefors
186400	Glesbygd
186401	Högfors
186402	Hörken
186403	Kopparberg

186404	Ställberg
186405	Ställdalen
188000	Glesbygd
188001	Askersby
188002	Brevens Bruk
188004	Ekeby-Almby
188005	Fjugesta
188006	Garphyttan
188007	Glanshammar
188009	Hovsta
188010	Kilsmo
188011	Lannabruk
188012	Latorpsbruk
188014	Mosås
188015	Mullhyttan
188016	Norra Bro
188017	Närkes Marieberg
188018	Odensbacken
188020	Stora Mellösa
188021	Vintrosa
188022	Ölmbrotorp
188023	Örebro
188100	Glesbygd
188101	Ekeby
188102	Hallsberg, del av
188103	Hällabrottet
188104	Kumla
188105	Kvarntorp
188106	Sannahed
188107	Åbytorp
188200	Glesbygd
188201	Askersund
188202	Hammar
188205	Olshammar
188206	Rönneshytta
188208	Zinkgruvan
188209	Åmmeberg
188210	Åsbro
188211	Sänna
188300	Glesbygd
188301	Karlskoga
188400	Glesbygd
188401	Gyttorp
188402	Nora
188405	Striberg
188406	Åshyttan
188500	Glesbygd
188502	Fellingsbro

188503	Frövi
188504	Gusselby
188505	Lindesberg
188507	Ramsberg
188508	Rockhammar
188509	Storå
188510	Stråssa
188511	Vedevåg
190400	Glesbygd
190401	Färna
190403	Riddarhyttan
190404	Skinnskatteberg
190700	Glesbygd
190701	Ramnäs
190702	Surahammar
190703	Virso
191700	Glesbygd
191701	Harbo
191702	Heby
191703	Morgongåva
191705	Tärnsjö
191706	Vittinge
191707	Östervåla
196000	Glesbygd
196001	Kungsör
196002	Valskog
196100	Glesbygd
196101	Hallstahammar
196102	Kolbäck
196104	Strömsholm
196105	Sörstafors
196200	Glesbygd
196202	Norberg
198000	Glesbygd
198001	Barkarö
198002	Dingtuna
198003	Hökåsen
198008	Kvicksund, del av
198010	Skultuna
198011	Tillberga
198012	Tortuna
198013	Ullvi
198014	Västerås
198100	Glesbygd
198101	Möklinta
198102	Ransta
198103	Sala
198104	Salbohed

198105	Sätrabrunn
198106	Kumla Kyrkby
198107	Västerfärnebo
198200	Glesbygd
198201	Fagersta
198202	Ängelsberg
198300	Glesbygd
198301	Kolsva
198302	Köping
198303	Munktorp
198400	Glesbygd
198401	Arboga
198402	Medåker
198430	Götlunda
202100	Glesbygd
202101	Dala-Järna
202102	Nås
202103	Opsaheden
202105	Vansbro
202106	Äppelbo
202300	Glesbygd
202302	Lima
202303	Limedsforsen
202304	Malung
202305	Malungsfors
202306	Sälen
202307	Transtrand
202309	Yttermalung
202310	Öje
202600	Glesbygd
202601	Björbo
202603	Bäsna
202604	Dala-Floda
202605	Djurmo
202606	Djurås
202608	Gagnef
202609	Mockfjärd
202610	Sifferbo
202900	Glesbygd
202902	Djura
202903	Häradsbygden
202904	Insjön
202905	Leksand
202906	Siljansnäs
202907	Tällberg
202908	Västanvik
203100	Glesbygd
203101	Furudal

203102	Boda
203103	Gulleråsen
203104	Nedre Gärdsjö
203105	Rättvik
203106	Söderås
203107	Vikarbyn
203129	Östanvik
203400	Glesbygd
203402	Orsa
203403	Skattungbyn
203404	Slättberg
203900	Glesbygd
203902	Brunnsberg
203903	Evertsberg
203905	Idre
203906	Klitten
203907	Rot
203908	Särna
203910	Västermyckeläng
203911	Åsen
203912	Älvdalen
206100	Glesbygd
206107	Ludvika, del av
206108	Smedjebacken
206109	Söderbärke
206110	Vad
206200	Glesbygd
206202	Bonäs
206203	Färnäs
206204	Gesunda
206205	Mora
206206	Nusnäs
206208	Selja
206209	Sollerön
206210	Vattnäs
206211	Venjan
206212	Vika Station
206213	Vinäs
206214	Våmhus
206215	Östnor
208000	Glesbygd
208001	Bengtsheden
208002	Bjursås
208004	Danholn
208005	Enviken
208006	Falun
208007	Grycksbo
208008	Korsgården

208009	Linghed
208010	Lumsheden
208011	Sundborn
208012	Svärdsjö
208013	Sågmyra
208014	Vika Kyrkby
208100	Glesbygd
208101	Borlänge
208102	Halvarsgårdarna
208103	Idkerberget
208106	Ornäs
208107	Repbäcken
208200	Glesbygd
208202	Enbacka
208204	Moraby
208205	Naglarby
208206	Solvarbo
208207	Stora Skedvi
208208	Säter
208300	Glesbygd
208301	Dala-Husby
208302	Garpenberg
208303	Hedemora
208304	Långshyttan
208306	Vikmanshyttan
208307	Västerby
208400	Glesbygd
208401	Avesta
208402	Fors
208403	Horndal
208404	Nordanö
208405	Näs Bruk
208500	Glesbygd
208501	Blötberget
208502	Fredriksberg
208503	Gonäs
208504	Grangärde
208505	Grängesberg
208506	Håksberg
208507	Ludvika, del av
208508	Nyhammar
208509	Saxdalen
208510	Sunnansjö
208511	Sörvik
208512	Övre Persbo
210100	Glesbygd
210101	Jädraås
210102	Lingbo

210103	Ockelbo
210104	Åmot
210400	Glesbygd
210401	Bodåsgruvan
210402	Hofors
210406	Torsåker
212100	Glesbygd
212101	Edsbyn
212102	Ovanåker
212103	Roteberg
212104	Knåda
212110	Viksjöfors, del av
213200	Glesbygd
213201	Bergsjö
213203	Gnarp
213204	Harmånger
213205	Hassela Kyrkby
213206	Ilsbo
213207	Kyrkbacken
213208	Stocka
213209	Strömsbruk
216100	Glesbygd
216101	Färila
216103	Hennan
216104	Hybo
216105	Järvsö
216106	Korskrogen
216107	Kårböle
216108	Ljusdal
216109	Los
216110	Nore
216111	Ramsjö Kyrkby
216112	Ramsjö Station
216113	Tallåsen
218000	Glesbygd
218002	Bergby
218003	Forsbacka
218004	Furuvik
218005	Gävle
218006	Hagsta
218007	Hamrångefjärden
218008	Hedesunda
218009	Norrsundet
218010	Skutskär, del av
218011	Totra
218012	Trödje
218013	Valbo
218014	Åbyggeby

218015	Björke
218100	Glesbygd
218101	Backberg
218102	Gysinge
218103	Hammarby
218105	Jäderfors
218106	Järbo
218107	Kungsgården
218108	Sandviken
218109	Storvik
218110	Västerberg
218111	Åshammar
218112	Åsunda
218113	Österfärnebo
218200	Glesbygd
218201	Bergvik
218203	Ljusne
218204	Marma
218205	Marmaskogen
218206	Norråla
218207	Sandarne
218208	Skog
218210	Söderdala
218211	Söderhamn
218212	Vallvik
218213	Vansäter
218300	Glesbygd
218301	Alfta
218302	Arbrå
218303	Bollnäs
218304	Kilafors
218305	Lottefors
218306	Rengsjö
218308	Sibo
218309	Vallsta
218310	Viksjöfors, del av
218311	Segeberga
218400	Glesbygd
218401	Delsbo
218402	Enånger
218403	Friggesund
218404	Hudiksvall
218405	Iggesund
218406	Njutånger
218407	Näsviken
218409	Sörforsa
226000	Glesbygd
226001	Alby

226003	Erikslund
226004	Fränsta
226005	Ljungaverk
226006	Torpshammar
226007	Ånge
226008	Östavall
226200	Glesbygd
226201	Bergeforsen
226202	Stavreviken
226203	Söråker
226204	Timrå
226206	Laggarberg
228000	Glesbygd
228001	Härnösand
228002	Norrstig
228016	Ramvik, del av
228018	Utansjö
228019	Älandsbro
228100	Glesbygd
228101	Alvik
228102	Ankarsvik
228103	Essvik
228105	Hovid
228106	Indal
228108	Kovland
228109	Kvissleby
228110	Liden
228111	Lucksta
228112	Matfors
228113	Njurundabommen
228114	Skottsund
228115	Stöde
228116	Sundsbruk
228117	Sundsvall
228118	Svartvik
228119	Tunadal
228120	Nedansjö
228200	Glesbygd
228201	Bollstabruk
228202	Docksta
228203	Frånö
228204	Herrskog
228205	Klockestrand
228206	Kramfors
228208	Lunde
228209	Lugnvik
228211	Mjällom
228212	Nordingråvallen

228214	Nyland
228216	Ramvik, del av
228217	Sandslån
228218	Sandviken
228219	Sprängsviken
228220	Sundbron
228221	Svanö
228222	Strinne
228300	Glesbygd
228301	Edsele
228304	Junsele
228305	Långsele
228306	Näsåker
228307	Ramsele
228308	Sollefteå
228309	Österforse
228400	Glesbygd
228401	Arnäsvall
228402	Billsta
228403	Bjästa
228404	Björna
228405	Bonäset
228406	Bredbyn
228407	Gideåvallen
228408	Gimåt
228409	Husum
228411	Köpmanholmen
228412	Långviksmon
228413	Mellansel
228414	Moliden
228417	Sidensjö
228418	Skorped
228419	Solberg
228420	Trehörningsjö
228421	Västerhus
228422	Åmynnet
228423	Örnsköldsvik
228424	Överhörnäs
230300	Glesbygd
230302	Bispgården
230303	Hammarstrand
230304	Stugun
230500	Glesbygd
230501	Bräcke
230502	Gällö
230503	Kälarne
230505	Pilgrimstad
230506	Stavre

230900	Glesbygd
230901	Föllinge
230902	Krokom
230904	Nälden
230905	Trångsviken
230907	Ytterån
230908	Ås
230909	Änge
230910	Dvärsätt
230911	Aspås
231300	Glesbygd
231301	Gäddede
231302	Hammerdal
231303	Strömsund
231304	Ulriksfors
231305	Rossön
231329	Backe
231330	Hoting
231332	Norråker
232100	Glesbygd
232101	Duved
232102	Hallen
232104	Järpen
232105	Mörsil
232108	Undersåker
232110	Åre
232600	Glesbygd
232601	Hackås
232602	Myrviken
232603	Norra Rätansbyn
232604	Svenstavik
232605	Södra Rätansbyn
232606	Åsarna
236100	Glesbygd
236101	Hede
236102	Hedeviken
236103	Funäsdalen
236104	Lillhärdal
236105	Norra Hede
236106	Sveg
236107	Ulvkälla
236108	Vemdalen
236109	Ytterhogdal
236110	Älvros
238000	Glesbygd
238001	Brunflo
238004	Häggenås
238005	Lit

238006	Ope
238008	Tandsbyn
238009	Östersund
240100	Glesbygd
240101	Lögdeå
240102	Nordmaling
240105	Rundvik
240400	Glesbygd
240401	Granön
240402	Hällnäs
240403	Tvärålund
240404	Vindeln
240405	Åmsele
240900	Glesbygd
240901	Bygdeå
240902	Robertsfors
240903	Ånäset
241700	Glesbygd
241701	Adak
241703	Bastuträsk
241704	Malå
241705	Norsjö
242100	Glesbygd
242102	Gunnarn
242103	Stensele
242104	Storuman
242105	Tärnaby
242200	Glesbygd
242202	Gargnäs
242203	Sorsele
246000	Glesbygd
246001	Bjurholm
246002	Vännäs
246003	Vännäsby
246200	Glesbygd
246201	Dikanäs
246204	Vilhelmina
246300	Glesbygd
246301	Dorotea
246302	Fredrika
246303	Åsele
248000	Glesbygd
248001	Botsmark
248002	Brännland
248003	Holmsund
248004	Hörnefors
248006	Obbola
248007	Röbäck

248008	Sävar
248009	Sörfors
248010	Täfteå
248011	Ume-Ersmark
248012	Umeå
248013	Sörmjölle
248014	Tavelsjö
248015	Stöcke
248016	Hissjön
248100	Glesbygd
248102	Kristineberg
248103	Lycksele
248104	Rusksele
248105	Örträsk
248200	Glesbygd
248201	Bergsbyn
248202	Boliden
248203	Bureå
248204	Burträsk
248205	Bygdsiljum
248206	Byske
248207	Ersmark
248209	Fällfors
248210	Jörn
248211	Skelleftestrand (Fd Klemensnäs)
248212	Kusmark
248213	Kåge
248214	Lövånger
248215	Medle
248216	Myckle
248217	Ostvik
248218	Skelleftehamn
248219	Skellefteå
248220	Strömfors
248221	Södra Drängsmark
248222	Örviken
250500	Glesbygd
250502	Arvidsjaur
250504	Glommerträsk
250506	Moskosel
250600	Glesbygd
250601	Arjeplog
250602	Laisvall
251000	Glesbygd
251001	Jokkmokk
251004	Murjek
251005	Porjus
251006	Vuollerim

251300	Glesbygd
251302	Gyljen
251304	Lansjärv
251305	Svartbyn
251306	Tallvik
251307	Vännäsberget
251308	Överkalix
251400	Glesbygd
251401	Bredviken
251402	Båtskärsnäs
251404	Kalix
251405	Karlsborg
251406	Morjärv
251407	Påläng
251408	Risögrund
251409	Rolfs
251410	Sangis
251411	Töre
251412	Ytterbyn
251800	Glesbygd
251801	Hedenäset
251802	Juoksengi
251804	Pello
251807	Svanstein
251808	Övertorneå
252100	Glesbygd
252101	Junosuando
252103	Kangos
252105	Korpilombolo
252107	Pajala
252111	Tärendö
252300	Glesbygd
252301	Gällivare
252302	Hakkas
252303	Koskullskulle
252304	Malmberget
252307	Nattavaara Station
252308	Nilivaara
252309	Puoltikasvaara
252310	Skaulo
252311	Ullatti
256000	Glesbygd
256002	Korsträsk
256004	Vidsel
256005	Vistheden
256006	Älvsbyn
258000	Glesbygd
258001	Alvik

258002	Antnäs
258003	Avan
258004	Bensbyn
258005	Bergnäset
258006	Ersnäs
258007	Gammelstad
258009	Jämtön
258011	Klöverträsk
258012	Luleå
258013	Måttsund
258014	Niemisel
258015	Persön
258016	Rutvik
258017	Råneå
258019	Södra Sunderbyn
258021	Sundom
258100	Glesbygd
258101	Bergsviken
258102	Blåsmark
258103	Böle
258104	Degeränget
258105	Hemmingsmark
258106	Hortlax
258107	Jävre
258108	Kopparnäs
258109	Lillpite
258110	Långträsk
258111	Norrfjärden
258112	Piteå
258113	Roknäs
258114	Rosvik
258115	Sikfors
258117	Svensbyn
258118	Öjebyn
258200	Glesbygd
258201	Avaheden
258202	Boden
258203	Bodträskfors
258204	Gunnarsbyn
258205	Harads
258207	Svartlå
258208	Trångfors
258209	Vittjärv
258300	Glesbygd
258301	Haparanda
258302	Karungi
258303	Nikkala
258304	Seskarö

258400	Glesbygd
258401	Jukkasjärvi
258402	Karesuando
258403	Kiruna
258404	Kuttainen
258406	Svappavaara
258408	Vittangi
258409	Övre Soppero

Yrke75

Klassifikation	Yrke75
Version	Yrke75
Nivå	Yrke75

Värden

Kod	Text
	Ej förvärvsarbetande
001	Arkitekter, ingenjörer och tekniker med byggnads- och anläggningstekniskt arbete
002	Ingenjörer och tekniker med elkrafttekn. och teletekn. arbete
003	Ingenjörer och tekniker med mekaniskt arbete
004	Ingenjörer och tekniker med kemitekn. arbete
005	Ingenjörer och tekniker med gruvtekn. och metallurg. arbete
006	Ingenjörer och tekniker inom andra tekn. verksamhetsområden
007	Lantmätare, mätningstekniker, kartografer
008	Tekniska biträden
009	Ej specificerbar uppgift
011	Kemister, fysiker
013	Geologer, meteorologer m.fl.
014	Laboranter, laboratoriebiträden
019	Ej specificerbar uppgift
021	Veterinärer
022	Biologer
023	Jordbruks- och trädgårdsforskare/-rådgivare
024	Skogsbruksforskare, skogsbruksrådgivare
029	Ej specificerbar uppgift
031	Läkare
032	Tandläkare
039	Ej specificerbar uppgift
040	Sjuksköterskor/skötare
041	Barnmorskor
042	Skötare inom psykiatrisk vård
043	Sjukvårdsbiträden
044	Tandsköterskor
045	Medicinsk- tekniska assistenter

046	Farmaceuter
047	Sjukgymnaster, massörer m.fl.
048	Övrigt hälso- och sjukvårdsarbete
049	Ej specificerbar uppgift
050	Skolledare
051	Universitets- och högskolelärare
052	Lärare i teoretiska ämnen
053	Klasslärare
054	Lärare i övningsämnen
055	Lärare i yrkesinriktade ämnen
056	Förskollärare
057	Utbildningskonsulenter m. fl
058	Övrigt pedagogiskt arbete
059	Ej specificerbar uppgift
061	Präster och predikanter
068	Övrigt religiöst arbete
069	Ej specificerbar uppgift
071	Domstolsjurister
072	Åklagare och högre polistjänstemän
073	Praktiserande jurister m.fl.
074	Juridiska ombudsmän
078	Övrigt juridiskt arbete
079	Ej specificerbar uppgift
081	Bildkonstnärer
082	Formgivare
083	Dekoratörer
084	Författare
085	Journalister, förlagsredaktörer
086	Scenkonstnärer
087	Musiker
088	Övrigt litterärt och konstnärligt arbete
089	Ej specificerbar uppgift
091	Revisions- och redovisnings experter
092	Socialtjänstemän
093	Bibliotekarier, arkivarier, museitjänstemän
094	Ekonomer, statistiker
095	Psykologer
096	Personalmän m.fl.
097	Systemmän, programmerare m.fl.
098	Övrigt hithörande arbete
099	Ej specificerbar uppgift
101	Allmänt samhällsadministrativt arbete
111	Företagsledare
118	Övriga företagsadministratörer och administratörer för speciella funktioner
119	Ej specificerbar uppgift
201	Bokförare och kontorskassörer
203	Bankkassörer

204	Butiks- och restaurangkassörer
208	Inkasserare m.fl.
209	Ej specificerbar uppgift
225	Ej specificerbar uppgift
290	Sekreterare, maskinskrivare, specialkontorister
291	Datamaskinoperatörer
292	Banktjänstemän (allmänt bankarbete)
293	Resebyråtjänstemän
294	Speditörer, skeppsklarerare m.fl.
295	Fastighetsförvaltare, lagerföreståndare m.fl.
296	Tarifferare, skadereglerare m.fl. (försäkringstjänstemän)
297	Försäkringskassetjänstemän
298	Kalkylatorer, orderbehandlare
299	Specialkontorister m.fl.
301	Partihandlare
302	Detaljhandlare
309	Ej specificerbar uppgift
311	Försäkringssäljare
312	Mäklare, värderingsmän m.fl.
313	Reklammän
318	Värderingsmän, auktionister
319	Ej specificerbar uppgift
331	Handelsresande, inköpare, försäljare (kontor) m.fl.
332	Affärsföreståndare
333	Affärsbiträden m.fl.
338	Bensinförsäljare, demonstratörer m.fl.
339	Ej specificerbar uppgift
401	Lantbrukare, skogsbrukare och trädgårdsbrukare
402	Lantbruksbefäl
403	Skogsbefäl
404	Trädgårdsbefäl
405	Husdjursuppfödare
406	Pälsdjursuppfödare
407	Renägare
409	Ej specificerbar uppgift
411	Lantarbetare, husdjursskötare
412	Trädgårdsarbetare
414	Pälsdjursskötare
415	Renskötare
418	Övrigt jordbruks- och trädgårdsarbete m.m.
419	Ej specificerbar uppgift
421	Jaktvårdare och jägare
431	Fiskare
432	Fiskodlare
439	Ej specificerbar uppgift
441	Skogs- och flottningsarbetare
501	Gruvbrytare, bergsprängare m.fl.
502	Brunnsbörare, diamantbörare

503	Anrikningsarbetare
504	Övriga gruv- och stembrytningsarbetare
509	Ej specificerbar uppgift
599	Ej specificerbar uppgift
601	Fartygsbefäl
602	Lotsar
603	Maskinbefäl
609	Ej specificerbar uppgift
611	Däcks- och maskinmanskap
621	Flygförare m.fl.
631	Lokförare, lokbiträden
632	Järnvägsexpeditörer m.fl.
633	Motorfordonsförare, spårvagnsförare
635	Varubud m.fl.
636	Buss- och spårvagnskonduktörer, vägtrafikassistenter
639	Ej specificerbar uppgift
641	Hamntrafikbefäl m.fl.
642	Flygtrafikbefäl m.fl.
643	Trafikbefäl vid järnväg
644	Vägtrafikbefäl
649	Ej specificerbar uppgift
651	Postass., postexpeditörer m.fl.
652	Teleassistenter m.fl.
653	Telefonister
655	Telegrafexpeditörer, radioexpeditörer
659	Ej specificerbar uppgift
661	Postiljoner
662	Expeditionsvakter, kontorsbud m.fl.
669	Ej specificerbar uppgift
671	Fyrvaktare, sluss-, färj- och hamnvakter m.fl.
678	Banbiträden
699	Ej specificerbart transport- och kommunikationsarbete
701	Textilarbetare
711	Skräddare, sömmerskor
712	Körsnärer
713	Modister, hattmakare
714	Tapetserare
715	Tillskärare m.fl.
718	Övrigt sömnadsarbete
719	Ej specificerbar uppgift
721	Skomakare
722	Skoarbetare
726	Sadelmakare, lädersömmare m.fl.
729	Ej specificerbar uppgift
731	Hytt- och metallugnsarbetare
732	Härdare, glödgare m.fl.
733	Varmvalsare, kallvalsare
735	Smeder

736	Gjuteriarbetare
737	Tråddragare, rördragare
738	Övrigt järnbruks-, metallverks-, smides- och gjuteriarbete
739	Ej specificerbar uppgift
741	Finmekaniker
742	Urmakare
743	Optiker
744	Tandtekniker
745	Guld- och silversmeder
749	Ej specificerbar uppgift
750	Verkstadsmekaniker m.fl.
751	Maskinmontörer -hopsättare, maskin- och motorreparatörer
753	Tunnplåtslagare, grovplåtslagare
754	Rörarbetare
755	Svetsare, gasskärare m.fl.
757	Metalliserare m.fl.
759	Ej specificerbar uppgift
761	Installations-, drifts- och maskinelektriker
764	Telemontörer -reparatörer
765	Inspelningstekniker m.fl.
766	Telefonreparatörer installatörer (Televerket)
769	Ej specificerbar uppgift
771	Byggnadsträarbetare
772	Bänk- och maskinsnickare, möbelsnickare m.fl.
773	Skiktträ- och träfiberskivearbetare
774	Ram- och cirkelsågare, hyvlare m.fl.
778	Övrigt träarbete
779	Ej specificerbar uppgift
781	Målare, lackerare
791	Murare
792	Stenmontörer
793	Betongarbetare, byggarbetare m.fl.
794	Isoleringsmontörer
795	Glasmästeriarbetare
797	Dykare, rörläggare m.fl.
799	Ej specificerbar uppgift
801	Typografer, litografer m.fl.
806	Bokbinderiarbetare
808	Övrigt grafiskt arbete
809	Ej specificerbar uppgift
811	Glashytttearbetare
812	Formare (keramiska produkter)
813	Ugnsskötare (glas- och keramiktillverkning)
814	Dekoratörer, glaserare (glas, porslin, keramik)
818	Övrigt glas-, porslins-, keramik- och tegelarbete
819	Ej specificerbar uppgift
821	Kvarnarbetare
822	Bagare och konditorer

823	Choklad- och sötvaruarbetare
824	Bryggeri-, vattenfabriks- och bränneriarbetare m.fl.
825	Konservarbetare
826	Slakteri- och charkuteriarbete
827	Mejeriarbetare
828	Övrigt livsmedelsarbete
829	Ej specificerbar uppgift
831	Kemiska processarbetare
834	Trämassetlipare,cellulosaarb.
836	Pappers- och papparbetare
838	Övrigt kemiskt- och cellulosatekniskt arbete
839	Ej specificerbar uppgift
841	Tobaksarbetare
850	Korgmakeriarbetare
851	Gummivaruarbetare
852	Plastvaruarbetare
853	Garvare och skinnberedare
854	Fotolaborariearbetare
855	Musikinstrumentmakare
856	Stenhuggeriarbetare
857	Pappersvaruarbetare
858	Övrigt tillverkningsarbete
859	Ej specificerbar uppgift
861	Grov- och diversearbetare
871	Driftmaskinister m.fl.
872	Kran- och traversförare
873	Riggare
874	Anläggningsmaskinförare
875	Truckförare, transportörskötare
876	Smörjare
879	Ej specificerbar uppgift
881	Paketerare och emballerare
882	Stuveriarbetare samt andra lastnings- och lossningsarbetare
883	Lager- och förrådsarbetare
888	Flyttkarlar m.fl.
889	Ej specificerbar uppgift
900	Ej specificerbar uppgift
901	Brandmän
902	Polismän
903	Tullbevakningspersonal
904	Vårdare m.fl.
908	Övrigt bevaknings- och skyddsarbete
909	Ej specificerbar uppgift
911	Storköksföreståndare
912	Kockar, kallskänkor
913	Köksbiträden
914	Barnsköterskor (ej sjukhus), barnflickor m.fl.
915	Hemvårdare

916	Hotellportier
917	Pursers,trafikvärdinnor m.fl.
918	Övrigt hushållsarbete
919	Ej specificerbar uppgift
921	Hovmästare, servitörer
931	Fastighetsarbetare m.fl.
932	Städare
933	Skorstensfejare
939	Ej specificerbar uppgift
941	Frisörer, skönhetsvårdare m.fl.
942	Badpersonal
943	Tvättare
944	Pressare
945	Sportledare, travtränare m.fl.
946	Fotografer
947	Begravningsföreståndare m.fl.
948	Övrigt servicearbete
949	Ej specificerbar uppgift
952	Ej specificerbar uppgift
981	Militärt arbete
999	Personer med ej identifierbara yrken eller med ej angiven yrkestillhörighet

YrkeStallFoB75

Klassifikation	YrkeStallFoB75
Version	YrkeStallFoB75
Nivå	YrkeStallFoB75

Värden

Kod	Text
	Ej förvärvsarbetande
0	Anställd
1	Medhjälpare
2	Företagare med anställda
3	Företagare utan anställda
9	Uppgift saknas

Register

Namn:	Folk- och bostadsräkningen (FoB)
Rubrik:	FoB
Syfte/Beskrivning:	FoB är ett totalregister som innehåller den folkbokförda befolkningen i Sverige och samtliga bostadslägenheter vid räkningstidpunkten. Referenstid: 1 november. För äldre årgångar kan tiden vara en annan.

Övrigt

Statistikansvarig myndighet	Statistiska centralbyrån
Kontaktperson	Kalnins, Beatrice

Registervariant

Namn	FoB, lägenhets- och hushållsregister, sql-version
Rubrik	FoBLghHhsq1
Innehållstyp	Annan beståndsvariant
Insamlingstyp	Egen insamling
Syfte/beskrivning	Lägenhets- och hushållsregister med uppgifter avseende folkräkningstidpunkten respektive år.
Sekretess	Sekretess i 70 år enligt 24 kap. 8 § offentlighets- och sekretesslagen (2009:400)
Aidentifierad	Nej
Urval	Nej
Personuppgift	Ja
Slutligt observationsregister	Ja

Registerversion

Namn	FoB75Hh
Syfte/Beskrivning	FoB75, hushållsregister, 1975 -11- 01. Databasen innehåller uppgifter om bostadshushåll och deras boendeförhållande.
Mätinformation	Uppgifterna till FoB75 samlades in via person- och fastighetsblankett. Vissa uppgifter hämtades direkt från register.

Objekttyp

Namn	Hushåll
Definition	Hushåll
Standardnivå	Okänd

Population

Namn	Matrisen innehåller samtliga bostadshushåll i Sverige 1975-11-01.
Definition	Matrisen innehåller samtliga bostadshushåll i Sverige 1975-11-01.
Standardnivå	Nej
Populationstyp	Register- och undersökningspopulation
Kommentar	ForstaTid: 1975 SenasteTid: 1975
Datum	1975-11-01

Variabler*Avlopp*

Namn	Avlopp
Definition	Anger om avlopp finns i huset.
Beskrivning	
Baserad på	(ingen)
Rek. kolumnnamn	
Rek. datatyp	
Kommentar	
Referenstid	
Uppgiftskälla	FoB-blankett
Arkiveras	Ja
Dimension	Nej
Operationell definition	Uppgiften hämtas från FoB-blanketten.

Värdemängd

Klassifikation/värdemängd	AvloppFoB75Hh
Version	AvloppFoB75Hh
Nivå	AvloppFoB75Hh
Representation	Ej aktuellt

Teknisk information

Server	Q32\A
Databas	FoB75LghHh
Tabell	FoB75Hh
Kolumn	Avlopp

Baddusch

Namn	Baddusch
Definition	Anger om bad- eller duschrutiner finns i lägenheten.
Beskrivning	

Baserad på	(ingen)
Rek. kolumnnamn	
Rek. datatyp	
Kommentar	
Referenstid	
Uppgiftskälla	FoB-blankett
Arkiveras	Ja
Dimension	Nej
Operationell definition	Uppgiften hämtas från FoB-blanketten.

Värdemängd

Klassifikation/värdemängd	BadDuschFoB75Hh
Version	BadDuschFoB75Hh
Nivå	BadDuschFoB75Hh
Representation	Ej aktuellt

Teknisk information

Server	Q32\A
Databas	FoB75LghHh
Tabell	FoB75Hh
Kolumn	BadDusch

Barn 0-15 år

Namn	Barn 0-15 år
Definition	Anger antal barn i hushållet som är 0-15 år.
Beskrivning	
Baserad på	(ingen)
Rek. kolumnnamn	
Rek. datatyp	
Kommentar	Härledd variabel
Referenstid	
Uppgiftskälla	FoB-blankett/RTB
Arkiveras	Ja
Dimension	Nej
Operationell definition	Variabeln härleds med hjälp av uppgifter från FoB-blanketten och Registret över totalbefolkningen (RTB).

Värdemängd

Klassifikation/värdemängd	Ant011FoB75Hh
Version	Ant011FoB75Hh
Nivå	Ant011FoB75Hh
Representation	Ej aktuellt

Teknisk information

Server	Q32\A
--------	-------

Databas	FoB75LghHh
Tabell	FoB75Hh
Kolumn	AntB015Hh

Barn 0-17 år

Namn	Barn 0-17 år
Definition	Anger antal barn i hushållet som är 0-17 år.
Beskrivning	
Baserad på	(ingen)
Rek. kolumnnamn	
Rek. datatyp	
Kommentar	Härledd variabel
Referenstid	
Uppgiftskälla	FoB-blankett/RTB
Arkiveras	Ja
Dimension	Nej
Operationell definition	Variabeln härleds med hjälp av uppgifter från FoB-blanketten och Registret över totalbefolkningen (RTB).

Värdeomängd

Klassifikation/värdeomängd	Ant013FoB75Hh
Version	Ant013FoB75Hh
Nivå	Ant013FoB75Hh
Representation	Ej aktuellt

Teknisk information

Server	Q32\A
Databas	FoB75LghHh
Tabell	FoB75Hh
Kolumn	AntB017Hh

Barn 0-17 år till hushållsföreståndare/maka

Namn	Barn 0-17 år till hushållsföreståndare/maka
Definition	Anger antal barn i hushållet som är 0-17 år och som är barn till hushållsföreståndaren (bostadsinnehavare) och/eller hushållsföreståndarens make/maka/sammanboende.
Beskrivning	Begreppet hushållsföreståndare anger den person som på personblanketten angetts som bostadsinnehavare (Be) dvs den av de boende som hyr, äger eller på annat sätt förfogar över lägenheten.
Baserad på	(ingen)
Rek. kolumnnamn	
Rek. datatyp	
Kommentar	Härledd variabel

Referenstid	
Uppgiftskälla	FoB-blankett/RTB
Arkiveras	Ja
Dimension	Nej
Operationell definition	Variabeln härleds med hjälp av uppgifter från FoB-blanketten och Registret över totalbefolkningen (RTB).

Värde mängd

Klassifikation/värde mängd	Ant013FoB75Hh
Version	Ant013FoB75Hh
Nivå	Ant013FoB75Hh
Representation	Ej aktuellt

Teknisk information

Server	Q32\A
Databas	FoB75LghHh
Tabell	FoB75Hh
Kolumn	AntB017HhFMaka

Barn 0-4 år

Namn	Barn 0-4 år
Definition	Anger antal barn i hushållet som är 0-4 år.
Beskrivning	
Baserad på	(ingen)
Rek. kolumnnamn	
Rek. datatyp	
Kommentar	Härledd variabel
Referenstid	
Uppgiftskälla	FoB-blankett/RTB
Arkiveras	Ja
Dimension	Nej
Operationell definition	Variabeln härleds med hjälp av uppgifter från FoB-blanketten och Registret över totalbefolkningen (RTB).

Värde mängd

Klassifikation/värde mängd	Ant07FoB75Hh
Version	Ant07FoB75Hh
Nivå	Ant07FoB75Hh
Representation	Ej aktuellt

Teknisk information

Server	Q32\A
Databas	FoB75LghHh
Tabell	FoB75Hh
Kolumn	AntB04Hh

Barn 0-6 år

Namn	Barn 0-6 år
Definition	Anger antal barn i hushållet som är 0-6 år.
Beskrivning	
Baserad på	(ingen)
Rek. kolumnnamn	
Rek. datatyp	
Kommentar	Härledd variabel
Referenstid	
Uppgiftskälla	FoB-blankett/RTB
Arkiveras	Ja
Dimension	Nej
Operationell definition	Variabeln härleds med hjälp av uppgifter från FoB-blanketten och Registret över totalbefolkningen (RTB).

Värde mängd

Klassifikation/värde mängd	Ant08FoB75Hh
Version	Ant08FoB75Hh
Nivå	Ant08FoB75Hh
Representation	Ej aktuellt

Teknisk information

Server	Q32\A
Databas	FoB75LghHh
Tabell	FoB75Hh
Kolumn	AntB06Hh

Barn 7-12 år

Namn	Barn 7-12 år
Definition	Anger antal barn i hushållet som är 7-12 år.
Beskrivning	
Baserad på	(ingen)
Rek. kolumnnamn	
Rek. datatyp	
Kommentar	Härledd variabel
Referenstid	
Uppgiftskälla	FoB-blankett/RTB
Arkiveras	Ja
Dimension	Nej
Operationell definition	Variabeln härleds med hjälp av uppgifter från FoB-blanketten och Registret över totalbefolkningen (RTB).

Värde mängd

Klassifikation/värde mängd	Ant06FoB75Hh
Version	Ant06FoB75Hh

Nivå	Ant06FoB75Hh
Representation	Ej aktuellt

Teknisk information

Server	Q32\A
Databas	FoB75LghHh
Tabell	FoB75Hh
Kolumn	AntB712Hh

Boende i hushållet

Namn	Boende i hushållet
Definition	Anger antal personer som tillhör samma hushåll.
Beskrivning	
Baserad på	(ingen)
Rek. kolumnnamn	
Rek. datatyp	
Kommentar	Härledd variabel
Referenstid	
Uppgiftskälla	FoB-blankett
Arkiveras	Ja
Dimension	Nej
Operationell definition	Variabeln härleds med hjälp av uppgifter från FoB-blanketten.

Värdemängd

Klassifikation/värdemängd	AntBoHhFoB75Hh
Version	AntBoHhFoB75Hh
Nivå	AntBoHhFoB75Hh
Representation	Ej aktuellt

Teknisk information

Server	Q32\A
Databas	FoB75LghHh
Tabell	FoB75Hh
Kolumn	AntBoHh

Bostadsrum

Namn	Bostadsrum
Definition	Anger hur många bostadsrum som finns i lägenheten.

Med rum avses ett utrymme om minst 6 kvadratmeter med direkt dagsljus genom fönster. Som rum räknas inte kök, kokvrå eller matvrå mindre än 6 kvadratmeter. I sluttningshus räknas t.ex. gillestuga som rum om någon yttervägg har full höjd ovan mark. Med bostadsrum avses ett rum som används för bostadsändamål.

Beskrivning	
Baserad på	(ingen)
Rek. kolumnnamn	
Rek. datatyp	
Kommentar	
Referenstid	
Uppgiftskälla	FoB-blankett
Arkiveras	Ja
Dimension	Nej
Operationell definition	Uppgiften hämtas från FoB-blanketten.

Värde mängd

Klassifikation/värde mängd	AntBoRumFoB75Hh
Version	AntBoRumFoB75Hh
Nivå	AntBoRumFoB75Hh
Representation	Ej aktuellt

Teknisk information

Server	Q32\A
Databas	FoB75LghHh
Tabell	FoB75Hh
Kolumn	AntBoRum

Byggnadsperiod

Namn	Byggnadsperiod
Definition	Anger tidsperioden då huset ursprungligen blev färdigt för inflyttning.
Beskrivning	
Baserad på	(ingen)
Rek. kolumnnamn	
Rek. datatyp	
Kommentar	
Referenstid	
Uppgiftskälla	FoB-blankett
Arkiveras	Ja
Dimension	Nej
Operationell definition	Uppgiften hämtas från FoB-blanketten.

Värde mängd

Klassifikation/värde mängd	ByggPeriodFoB75Hh
Version	ByggPeriodFoB75Hh
Nivå	ByggPeriodFoB75Hh
Representation	Ej aktuellt

Teknisk information

Server	Q32\A
Databas	FoB75LghHh
Tabell	FoB75Hh
Kolumn	ByggPeriod

Centralvärme

Namn	Centralvärme
Definition	Anger om centralvärme finns i huset.
Beskrivning	
Baserad på	(ingen)
Rek. kolumnnamn	
Rek. datatyp	
Kommentar	
Referenstid	
Uppgiftskälla	FoB-blankett
Arkiveras	Ja
Dimension	Nej
Operationell definition	Uppgiften hämtas från FoB-blanketten.

Värdemängd

Klassifikation/värdemängd	CentVarmFoB75Hh
Version	CentVarmFoB75Hh
Nivå	CentVarmFoB75Hh
Representation	Ej aktuellt

Teknisk information

Server	Q32\A
Databas	FoB75LghHh
Tabell	FoB75Hh
Kolumn	CentVarm

Civilstånd - hushållsföreståndare

Namn	Civilstånd - hushållsföreståndare
Definition	Anger om hushållsföreståndaren (bostadsföreståndare) är gift, har varit gift eller aldrig varit gift.
Beskrivning	Begreppet hushållsföreståndare anger den person som på personblanketten angetts som bostadsinnehavare (Be) dvs den av de boende som hyr, äger eller på annat sätt förfogar över lägenheten.
Baserad på	(ingen)
Rek. kolumnnamn	
Rek. datatyp	

Kommentar	Härledd variabel
Referenstid	
Uppgiftskälla	FoB-blankett/RTB
Arkiveras	Ja
Dimension	Nej
Operationell definition	Variabeln härleds med hjälp av uppgifter från FoB-blanketten och Registret över totalbefolkningen (RTB).

Värde mängd

Klassifikation/värde mängd	CivilFoB75
Version	CivilFoB75
Nivå	CivilFoB75
Representation	Ej aktuellt

Teknisk information

Server	Q32\A
Databas	FoB75LghHh
Tabell	FoB75Hh
Kolumn	HhFCivil

Ej bostadsrum

Namn	Ej bostadsrum
Definition	Anger hur många ej bostadsrum som finns i lägenheten.

Med ej bostadsrum avses ett rum som helt används för annat ändamål än bostadsändamål, till exempel kontor, läkarmottagning o.dyl.

Beskrivning	
Baserad på	(ingen)
Rek. kolumnnamn	
Rek. datatyp	
Kommentar	Härledd variabel
Referenstid	
Uppgiftskälla	FoB-blankett
Arkiveras	Ja
Dimension	Nej
Operationell definition	Variabeln härleds med hjälp av uppgifter från FoB-blanketten.

Värde mängd

Klassifikation/värde mängd	AntejBoRumFoB75Hh
Version	AntejBoRumFoB75Hh
Nivå	AntejBoRumFoB75Hh
Representation	Ej aktuellt

Teknisk information

Server	Q32\A
Databas	FoB75LghHh
Tabell	FoB75Hh
Kolumn	AntEjBoRum

Fastighetslöpnummer

Namn	Fastighetslöpnummer
Definition	Fastighetslöpnummer för kyrkobokfört boende. SCB-internt löpnummer som ersättning för den officiella fastighetsbeteckningen.
Beskrivning	
Baserad på	(ingen)
Rek. kolumnnamn	
Rek. datatyp	
Kommentar	
Referenstid	1976-01-01
Uppgiftskälla	Registret över totalbefolkningen (RTB)
Arkiveras	Ja
Dimension	Nej
Operationell definition	Uppgiften hämtas från Registret över totalbefolkningen (RTB).

Värdemängd

Beskrivning	21 - 99973
-------------	------------

Teknisk information

Server	Q32\A
Databas	FoB75LghHh
Tabell	FoB75Hh
Kolumn	FastNr

Fastighetstyp

Namn	Fastighetstyp
Definition	Anger om fastigheten är en jordbruksfastighet eller ej.
Beskrivning	
Baserad på	(ingen)
Rek. kolumnnamn	
Rek. datatyp	
Kommentar	
Referenstid	
Uppgiftskälla	FoB-blankett
Arkiveras	Ja
Dimension	Nej

Operationell definition Uppgiften hämtas från FoB-blanketten.

Värdemängd

Klassifikation/värdemängd FastTypFoB75Hh
 Version FastTypFoB75Hh
 Nivå FastTypFoB75Hh
 Representation Ej aktuellt

Teknisk information

Server Q32\A
 Databas FoB75LghHh
 Tabell FoB75Hh
 Kolumn FastTyp

Församling

Namn Församling
 Definition Församling för kyrkobokfört boende.

Beskrivning
 Baserad på (ingen)
 Rek. kolumnnamn
 Rek. datatyp
 Kommentar
 Referenstid 1976-01-01
 Uppgiftskälla Registret över totalbefolkningen (RTB)
 Arkiveras Ja
 Dimension Nej
 Operationell definition Uppgiften hämtas från Registret över totalbefolkningen (RTB).

Värdemängd

Klassifikation/värdemängd ForsamlingFoB75
 Version ForsamlingFoB75
 Nivå ForsamlingFoB75
 Representation Ej aktuellt

Teknisk information

Server Q32\A
 Databas FoB75LghHh
 Tabell FoB75Hh
 Kolumn Forsamling

Förvärvsarbete 1-19 tim

Namn Förvärvsarbete 1-19 tim

Definition	Anger antal förvärvsarbetande i hushållet som arbetar 1- 19 tim.
	Med förvärvsarbetande avses bl a alla personer som under veckan 20-26 okt 1975 utgjorde inkomstbringande arbete i minst en timme.
	För mer detaljerad definition se publikationen FoB75 Del 11 Uppläggnig och genomförande.
Beskrivning	
Baserad på	(ingen)
Rek. kolumnnamn	
Rek. datatyp	
Kommentar	Härledd variabel
Referenstid	
Uppgiftskälla	FoB-blankett
Arkiveras	Ja
Dimension	Nej
Operationell definition	Variabeln härleds med hjälp av uppgifter från FoB-blanketten.

Värde mängd

Klassifikation/värde mängd	AntArb119THhFoB75Hh
Version	AntArb119THhFoB75Hh
Nivå	AntArb119THhFoB75Hh
Representation	Ej aktuellt

Teknisk information

Server	Q32\A
Databas	FoB75LghHh
Tabell	FoB75Hh
Kolumn	AntArb119THh

Förvärvsarbetande 20-w

Namn	Förvärvsarbetande 20-w
Definition	Anger antal förvärvsarbetande i hushållet som arbetar 20- w tim.
	Med förvärvsarbetande avses bl a alla personer som under veckan 20-26 okt 1975 utgjorde inkomstbringande arbete i minst en timme.
	För mer detaljerad definition se publikationen FoB75 Del 11 Uppläggnig och genomförande.

Beskrivning	
Baserad på	(ingen)
Rek. kolumnnamn	

Rek. datatyp	
Kommentar	Härledd variabel
Referenstid	
Uppgiftskälla	FoB-blankett
Arkiveras	Ja
Dimension	Nej
Operationell definition	Variabeln härleds med hjälp av uppgifter från FoB-blanketten.

Värdemängd

Klassifikation/värdemängd	AntArb20wTHhFoB75Hh
Version	AntArb20wTHhFoB75Hh
Nivå	AntArb20wTHhFoB75Hh
Representation	Ej aktuellt

Teknisk information

Server	Q32\A
Databas	FoB75LghHh
Tabell	FoB75Hh
Kolumn	AntArb20wTHh

Husnummer

Namn	Husnummer
Definition	Löpnumrering av hus inom en fastighet.
Beskrivning	
Baserad på	(ingen)
Rek. kolumnnamn	
Rek. datatyp	
Kommentar	
Referenstid	
Uppgiftskälla	FoB-blankett
Arkiveras	Ja
Dimension	Nej
Operationell definition	Uppgiften hämtas från FoB-blanketten.

Värdemängd

Beskrivning	01 - 98 Blankt = Uppgift saknas
-------------	------------------------------------

Teknisk information

Server	Q32\A
Databas	FoB75LghHh
Tabell	FoB75Hh
Kolumn	HusNr

Hustyp

Namn	Hustyp
Definition	Anger om huset är småhus eller tillhör övriga hus. Detta beräknas utifrån antalet lägenheter i huset.
Beskrivning	Småhus är den sammanfattande benämningen på en- och tvåfamiljshus. Med övriga hus avses flerfamiljshus och icke-bostadshus.
Baserad på	(ingen)
Rek. kolumnnamn	
Rek. datatyp	
Kommentar	Härledd variabel
Referenstid	
Uppgiftskälla	FoB-blankett
Arkiveras	Ja
Dimension	Nej
Operationell definition	Variabeln härleds med hjälp av uppgifter från FoB-blanketten.

Värdemängd

Klassifikation/värdemängd	HusTypFoB75Hh
Version	HusTypFoB75Hh
Nivå	HusTypFoB75Hh
Representation	Ej aktuellt

Teknisk information

Server	Q32\A
Databas	FoB75LghHh
Tabell	FoB75Hh
Kolumn	HusTyp

Kommun

Namn	Kommun
Definition	Kommun för kyrkobokfört boende.
Beskrivning	
Baserad på	(ingen)
Rek. kolumnnamn	
Rek. datatyp	
Kommentar	
Referenstid	1976-01-01
Uppgiftskälla	Registret över totalbefolkningen (RTB)
Arkiveras	Ja
Dimension	Nej

Operationell definition Uppgiften hämtas från Registret över totalbefolkningen (RTB).

Värde mängd

Klassifikation/värde mängd KommunFoB75
 Version KommunFoB75
 Nivå KommunFoB75
 Representation Ej aktuellt

Teknisk information

Server Q32\A
 Databas FoB75LghHh
 Tabell FoB75Hh
 Kolumn Kommun

Kvalitetsgrupp

Namn Kvalitetsgrupp
 Definition På grundval av uppgifterna om utrustning och byggnadsår/period har lägenheterna indelats i kvalitetsgrupper.
 Beskrivning
 Baserad på (ingen)
 Rek. kolumnnamn
 Rek. datatyp
 Kommentar Härledd variabel
 Referenstid
 Uppgiftskälla FoB-blankett
 Arkiveras Ja
 Dimension Nej
 Operationell definition Variabeln härleds med hjälp av uppgifter från FoB-blanketten.

Värde mängd

Klassifikation/värde mängd KvalGruppFoB75Hh
 Version KvalGruppFoB75Hh
 Nivå KvalGruppFoB75Hh
 Representation Ej aktuellt

Teknisk information

Server Q32\A
 Databas FoB75LghHh
 Tabell FoB75Hh
 Kolumn KvalGrupp

Kök

Namn	Kök
Definition	Anger vilken form av köksutrymme som finns i lägenheten.
Beskrivning	
Baserad på	(ingen)
Rek. kolumnnamn	
Rek. datatyp	
Kommentar	
Referenstid	
Uppgiftskälla	FoB-blankett
Arkiveras	Ja
Dimension	Nej
Operationell definition	Uppgiften hämtas från FoB-blanketten.

Värdemängd

Klassifikation/värdemängd	KokFoB75Hh
Version	KokFoB75Hh
Nivå	KokFoB75Hh
Representation	Ej aktuellt

Teknisk information

Server	Q32\A
Databas	FoB75LghHh
Tabell	FoB75Hh
Kolumn	Kok

Kön - hushållsföreståndare

Namn	Kön - hushållsföreståndare
Definition	Anger hushållsföreståndarens (bostadsinnehavarens) kön. Begreppet hushållsföreståndare anger den person som på personblanketten angetts som bostadsinnehavare (Be) dvs den av de boende som hyr, äger eller på annat sätt förfogar över lägenheten
Beskrivning	
Baserad på	(ingen)
Rek. kolumnnamn	
Rek. datatyp	
Kommentar	Härledd variabel
Referenstid	
Uppgiftskälla	FoB-blankett/RTB
Arkiveras	Ja
Dimension	Nej

Operationell definition Variabeln härleds med hjälp av uppgifter från FoB-blanketten och Registret över totalbefolkningen (RTB).

Värdemängd

Klassifikation/värdemängd	Kon
Version	Kon
Nivå	Kon
Representation	Ej aktuellt

Teknisk information

Server	Q32\A
Databas	FoB75LghHh
Tabell	FoB75Hh
Kolumn	HhFKon

Lägenhetslöpnummer

Namn	Lägenhetslöpnummer
Definition	Anger löpnummer för lägenhets/hushållstillhörighet.

Löpnumret avgränsar ett hushåll och är därmed unikt för varje enskilt hushåll.

Beskrivning	
Baserad på	(ingen)
Rek. kolumnnamn	
Rek. datatyp	
Kommentar	Härledd variabel
Referenstid	
Arkiveras	Ja
Dimension	Nej
Operationell definition	Härledd variabel

Värdemängd

Beskrivning	1000001 - 4324956
-------------	-------------------

Teknisk information

Server	Q32\A
Databas	FoB75LghHh
Tabell	FoB75Hh
Kolumn	LopNrLgh

Lägenhetsnummer

Namn	Lägenhetsnummer
Definition	Löpnumrering av lägenheter inom ett hus.
Beskrivning	

Baserad på	(ingen)
Rek. kolumnnamn	
Rek. datatyp	
Kommentar	
Referenstid	
Uppgiftskälla	FoB-blankett
Arkiveras	Ja
Dimension	Nej
Operationell definition	Uppgiften hämtas från FoB-blanketten.

Värdemängd

Beskrivning	001 - 999
-------------	-----------

Teknisk information

Server	Q32\A
Databas	FoB75LghHh
Tabell	FoB75Hh
Kolumn	LghNr

Lägenhetsstorlek

Namn	Lägenhetsstorlek
Definition	Anger antal bostadsrum och kök i lägenheten.
Beskrivning	
Baserad på	(ingen)
Rek. kolumnnamn	
Rek. datatyp	
Kommentar	Härledd variabel
Referenstid	
Uppgiftskälla	FoB-blankett
Arkiveras	Ja
Dimension	Nej
Operationell definition	Variabeln härleds med hjälp av uppgifter från FoB-blanketten.

Värdemängd

Klassifikation/värdemängd	LghTypFoB75Hh
Version	LghTypFoB75Hh
Nivå	LghTypFoB75Hh
Representation	Ej aktuellt

Teknisk information

Server	Q32\A
Databas	FoB75LghHh
Tabell	FoB75Hh
Kolumn	LghTyp

Län

Namn	Län
Definition	Län för kyrkobokfört boende.
Beskrivning	
Baserad på	(ingen)
Rek. kolumnnamn	
Rek. datatyp	
Kommentar	
Referenstid	1976-01-01
Uppgiftskälla	Registret över totalbefolkningen (RTB)
Arkiveras	Ja
Dimension	Nej
Operationell definition	Uppgiften hämtas från Registret över totalbefolkningen (RTB).

Värdemängd

Klassifikation/värdemängd	LanFoB75
Version	LanFoB75
Nivå	LanFoB75
Representation	Ej aktuellt

Teknisk information

Server	Q32\A
Databas	FoB75LghHh
Tabell	FoB75Hh
Kolumn	Lan

Medborgarskap - hushållsföreståndare

Namn	Medborgarskap - hushållsföreståndare
Definition	Anger hushållsföreståndarens (bostadsinnehavarens) medborgarskapsland.

Begreppet hushållsföreståndare anger den person som på personblanketten angetts som bostadsinnehavare (Be) dvs den av de boende som hyr, äger eller på annat sätt förfogar över lägenheten.

Beskrivning	
Baserad på	(ingen)
Rek. kolumnnamn	
Rek. datatyp	
Kommentar	Härledd variabel
Referenstid	
Uppgiftskälla	FoB-blankett/RTB
Arkiveras	Ja

Dimension	Nej
Operationell definition	Variabeln härleds med hjälp av uppgifter från FoB-blanketten och Registret över totalbefolkningen (RTB).

Värdeområde

Klassifikation/värdeområde	LandFoB75Ind
Version	LandFoB75Ind
Nivå	LandFoB75Ind
Representation	Ej aktuellt

Teknisk information

Server	Q32\A
Databas	FoB75LghHh
Tabell	FoB75Hh
Kolumn	HhFMedb

Nyckelkodområde

Namn	Nyckelkodområde
Definition	Nyckelkodområde för kyrkobokfört boende. Sexställig kod för nyckelkodområde (NYKO) inom kommun.

Beskrivning	Kommunägd indelning i små geografiska områden för kommunal planering.
-------------	---

SCB har ingen tillgång till någon beskrivning av kodernas betydelse. Uppgifterna kan eventuellt återfinnas hos respektive kommun.
(ingen)

Baserad på	
Rek. kolumnnamn	
Rek. datatyp	
Kommentar	
Referenstid	1976-01-01
Arkiveras	Ja
Dimension	Nej
Operationell definition	I samband med FoB75 upprättade flera kommuner ett nyckelkodregister enligt SCB:s nyckelkods-system.

Värdeområde

Beskrivning	000000 - 999999 RestFo = Uppgift saknas
-------------	--

Teknisk information

Server	Q32\A
Databas	FoB75LghHh
Tabell	FoB75Hh

Kolumn NYKO

Personer 18- w år

Namn Personer 18- w år
 Definition Anger antal personer i hushållet som är 18- w år.
 Beskrivning
 Baserad på (ingen)
 Rek. kolumnnamn
 Rek. datatyp
 Kommentar Härledd variabel
 Referenstid
 Uppgiftskälla FoB-blankett/RTB
 Arkiveras Ja
 Dimension Nej
 Operationell definition Variabeln härleds med hjälp av uppgifter från FoB-blanketten och Registret över totalbefolkningen (RTB).

Värde mängd

Klassifikation/värde mängd Ant014FoB75Hh
 Version Ant014FoB75Hh
 Nivå Ant014FoB75Hh
 Representation Ej aktuellt

Teknisk information

Server Q32\A
 Databas FoB75LghHh
 Tabell FoB75Hh
 Kolumn Ant18wHh

Personer 65- w år

Namn Personer 65- w år
 Definition Anger antal personer i hushållet som är 65- w år.
 Beskrivning
 Baserad på (ingen)
 Rek. kolumnnamn
 Rek. datatyp
 Kommentar Härledd variabel
 Referenstid
 Uppgiftskälla FoB-blankett/RTB
 Arkiveras Ja
 Dimension Nej
 Operationell definition Variabeln härleds med hjälp av uppgifter från FoB-blanketten och Registret över totalbefolkningen (RTB).

Värde mängd

Klassifikation/värde mängd Antbo07FoB75Hh
 Version Antbo07FoB75Hh

Nivå [Ange ev rubrik] _14995
Representation Ej aktuellt

Teknisk information

Server Q32\A
Databas FoB75LghHh
Tabell FoB75Hh
Kolumn Ant65wHh

Personnummer - hushållsföreståndare

Namn Personnummer - hushållsföreståndare
Definition Hushållsföreståndarens personnummer.

Begreppet hushållsföreståndare anger den person som på personblanketten angetts som bostadsinnehavare (Be) dvs den av de boende som hyr, äger eller på annat sätt förfogar över lägenheten.

Personnummer består av: födelsetid (8 siffror), födelsenummer (3 siffror) och en kontrollsiffra.

Beskrivning Variabeln innehåller icke valida personnummer. Personer som är folkbokförda registreras inom folkbokföringen med personnummer som identitetsbeteckning.
Baserad på (ingen)
Rek. kolumnnamn
Rek. datatyp
Kommentar Härledd variabel
Referenstid
Uppgiftskälla FoB-blankett/RTB
Arkiveras Ja
Dimension Nej
Operationell definition Variabeln härleds med hjälp av uppgifter från FoB-blanketten och Registret över totalbefolkningen (RTB).

Värdeområde

Beskrivning Personnummer består av: födelsetid (8 siffror), födelsenummer (3 siffror) och en kontrollsiffra.
Personnummer för personer födda 1871 - 1975.
Variabeln innehåller icke valida personnummer.

Teknisk information

Server Q32\A
Databas FoB75LghHh

Tabell	FoB75Hh
Kolumn	HhFPersonNr

Rum

Namn	Rum
Definition	Anger hur många rum som finns i lägenheten.

Med rum avses ett utrymme om minst 6 kvadratmeter golvyta och med direkt dagsljus från fönster. Som rum räknas inte kök, kokvrå eller matvrå mindre än 6 kvadratmeter. I slutningshus räknas t.ex. gillestuga som rum om någon yttervägg har full höjd ovan mark.

Beskrivning	
Baserad på	(ingen)
Rek. kolumnnamn	
Rek. datatyp	
Kommentar	Härledd variabel
Referenstid	
Uppgiftskälla	FoB-blankett
Arkiveras	Ja
Dimension	Nej
Operationell definition	Variabeln härleds med hjälp av uppgifter från FoB-blanketten.

Värdemängd

Klassifikation/värdemängd	AntRumLghFoB75Hh
Version	AntRumLghFoB75Hh
Nivå	AntRumLghFoB75Hh
Representation	Ej aktuellt

Teknisk information

Server	Q32\A
Databas	FoB75LghHh
Tabell	FoB75Hh
Kolumn	AntRumLgh

Rumsenheter 1

Namn	Rumsenheter 1
Definition	Anger hur många rumsenheter (bostadsrum + kök) som finns i lägenheten.

Beskrivning	
Baserad på	(ingen)
Rek. kolumnnamn	
Rek. datatyp	
Kommentar	Härledd variabel
Referenstid	

Uppgiftskälla	FoB-blankett
Arkiveras	Ja
Dimension	Nej
Operationell definition	Variabeln härleds med hjälp av uppgifter från FoB-blanketten.

Värdemängd

Klassifikation/värdemängd	RumsenhFoB75Hh
Version	RumsenhFoB75Hh
Nivå	[Ange ev rubrik] _14996
Representation	Ej aktuellt

Teknisk information

Server	Q32\A
Databas	FoB75LghHh
Tabell	FoB75Hh
Kolumn	AntRumEnhBrK

Rumsenheter 2

Namn	Rumsenheter 2
Definition	Anger hur många rumsenheter (samtliga rum + kök) som finns i lägenheten.
Beskrivning	
Baserad på	(ingen)
Rek. kolumnnamn	
Rek. datatyp	
Kommentar	Härledd variabel
Referenstid	
Uppgiftskälla	FoB-blankett
Arkiveras	Ja
Dimension	Nej
Operationell definition	Variabeln härleds med hjälp av uppgifter från FoB-blanketten.

Värdemängd

Klassifikation/värdemängd	RumsenhFoB75Hh
Version	RumsenhFoB75Hh
Nivå	[Ange ev rubrik] _14996
Representation	Ej aktuellt

Teknisk information

Server	Q32\A
Databas	FoB75LghHh
Tabell	FoB75Hh
Kolumn	AntRumEnhRoK

Sysselsättning - hushållsföreståndare

Namn	Sysselsättning - hushållsföreståndare
Definition	Anger om hushållsföreståndaren är förvärvsarbetsande eller ej. Variabeln innehåller även antal arbetade timmar per vecka
	Med förvärvsarbetsande avses bl a alla personer som under veckan 20-26 okt 1975 utgjorde inkomstbringande arbete i minst en timme. För mer detaljerad definition se publikation FoB75 Del 11 Uppläggnig och genomförande.
	Begreppet hushållsföreståndare anger den person som på personblanketten angetts som bostadsinnehavare (Be) dvs den av de boende som hyr, äger eller på annat sätt förfogar över lägenheten.
Beskrivning	
Baserad på	(ingen)
Rek. kolumnnamn	
Rek. datatyp	
Kommentar	Härledd variabel
Referenstid	
Uppgiftskälla	FoB-blankett
Arkiveras	Ja
Dimension	Nej
Operationell definition	Variabeln härleds med hjälp av uppgifter från FoB-blanketten.

Värdeomängd

Klassifikation/värdeomängd	SyssFoB75Ind
Version	SyssFoB75Ind
Nivå	SyssFoB75Ind
Representation	Ej aktuellt

Teknisk information

Server	Q32\A
Databas	FoB75LghHh
Tabell	FoB75Hh
Kolumn	HhFSyss

Sysselsättning - hushållsföreståndarens maka

Namn	Sysselsättning - hushållsföreståndarens maka
Definition	Anger om hushållsföreståndarens maka eller sammanboende är förvärvsarbetsande eller ej. Variabeln innehåller även antal

arbetade timmar per vecka

Med förvärvsarbetande avses bl a alla personer som under veckan 20-26 okt 1975 utgjorde inkomstbringande arbete i minst en timme. För mer detaljerad definition se publikation FoB75 Del 11 Uppläggnig och genomförande.

Beskrivning	
Baserad på	(ingen)
Rek. kolumnnamn	
Rek. datatyp	
Kommentar	Härledd variabel
Referenstid	
Uppgiftskälla	FoB-blankett
Arkiveras	Ja
Dimension	Nej
Operationell definition	Variabeln härleds med hjälp av uppgifter från FoB-blanketten.

Värde mängd

Klassifikation/värde mängd	HhFMakaSyssFoB75Hh
Version	HhFMakaSyssFoB75Hh
Nivå	HhFMakaSyssFoB75Hh
Representation	Ej aktuellt

Teknisk information

Server	Q32\A
Databas	FoB75LghHh
Tabell	FoB75Hh
Kolumn	HhFMakaSyss

Trångboddhet 1

Namn	Trångboddhet 1
Definition	Anger trångboddhet enligt norm 1.

Ett hushåll räknas som trångbott enligt norm 1 om antalet boende i lägenheten överstiger två per bostadsrum, köket oräknat. Enpersons- och tvåpersonshushåll räknas inte som trångboda.

Beskrivning	
Baserad på	(ingen)
Rek. kolumnnamn	
Rek. datatyp	
Kommentar	Härledd variabel
Referenstid	
Uppgiftskälla	FoB-blankett
Arkiveras	Ja
Dimension	Nej

Operationell definition Variabeln härleds med hjälp av uppgifter från FoB-blanketten.

Värdeomängd

Klassifikation/värdeomängd	TrangBoFoB75Hh
Version	TrangBoFoB75Hh
Nivå	TrangBoFoB75Hh
Representation	Ej aktuellt

Teknisk information

Server	Q32\A
Databas	FoB75LghHh
Tabell	FoB75Hh
Kolumn	TrangBo1

Trångboddhet 2

Namn	Trångboddhet 2
Definition	Anger trångboddhet enligt norm 2.

Ett hushåll räknas som trångbott enligt norm 2 om antalet boende i lägenheten överstiger två per bostadsrum, kök och ett rum oräknat. Enpersonshushåll räknas inte som trångboda.

Beskrivning	
Baserad på	(ingen)
Rek. kolumnnamn	
Rek. datatyp	
Kommentar	Härledd variabel
Referenstid	
Uppgiftskälla	FoB-blankett
Arkiveras	Ja
Dimension	Nej
Operationell definition	Variabeln härleds med hjälp av uppgifter från FoB-blanketten.

Värdeomängd

Klassifikation/värdeomängd	TrangBoFoB75Hh
Version	TrangBoFoB75h
Nivå	TrangBoFoB75Hh
Representation	Ej aktuellt

Teknisk information

Server	Q32\A
Databas	FoB75LghHh
Tabell	FoB75Hh
Kolumn	TrangBo2

Tätort

Namn	Tätort
Definition	Tätort för kyrkobokfört boende.
Beskrivning	Som tätbebyggt område räknas alla hussamlingar med minst 200 invånare, såvida avståndet mellan husen normalt inte överstiger 200 meter.
Baserad på	(ingen)
Rek. kolumnnamn	
Rek. datatyp	
Kommentar	
Referenstid	1975-11-01
Uppgiftskälla	Länsstyrelsernas fastighetsband
Arkiveras	Ja
Dimension	Nej
Operationell definition	Uppgiften hämtas från länsstyrelsernas fastighetsband.

Värdeområde

Klassifikation/värdeområde	TatortFoB75
Version	TatortFoB75
Nivå	TatortFoB75
Representation	Ej aktuellt

Teknisk information

Server	Q32\A
Databas	FoB75LghHh
Tabell	FoB75Hh
Kolumn	Tatort

Upplåtelseform

Namn	Upplåtelseform
Definition	Upplåtelseform beskriver olika former för innehav av lägenheter.
Beskrivning	
Baserad på	(ingen)
Rek. kolumnnamn	
Rek. datatyp	
Kommentar	
Referenstid	
Uppgiftskälla	FoB-blankett
Arkiveras	Ja
Dimension	Nej

Operationell definition Variabeln härleds med hjälp av uppgifter från FoB-blanketten.

Värde mängd

Klassifikation/värde mängd	UpplFormFoB75Hh
Version	UpplFormFoB75Hh
Nivå	UpplFormFoB75Hh
Representation	Ej aktuellt

Teknisk information

Server	Q32\A
Databas	FoB75LghHh
Tabell	FoB75Hh
Kolumn	UpplForm

Utländska medborgare

Namn	Utländska medborgare
Definition	Anger antal utländska medborgare i hushållet.
Beskrivning	
Baserad på	(ingen)
Rek. kolumnnamn	
Rek. datatyp	
Kommentar	Härledd variabel
Referenstid	
Uppgiftskälla	FoB-blankett/RTB
Arkiveras	Ja
Dimension	Nej
Operationell definition	Variabeln härleds med hjälp av uppgifter från FoB-blanketten och SCB:s register över totalbefolkningen (RTB).

Värde mängd

Klassifikation/värde mängd	AntUtlMedbHhFoB75Hh
Version	AntUtlMedbHhFoB75Hh
Nivå	AntUtlMedbHhFoB75Hh
Representation	Ej aktuellt

Teknisk information

Server	Q32\A
Databas	FoB75LghHh
Tabell	FoB75Hh
Kolumn	AntUtlMedbHh

Vatten

Namn	Vatten
Definition	Anger om vattenledning finns i huset.
Beskrivning	

Baserad på	(ingen)
Rek. kolumnnamn	
Rek. datatyp	
Kommentar	
Referenstid	
Uppgiftskälla	FoB-blankett
Arkiveras	Ja
Dimension	Nej
Operationell definition	Uppgiften hämtas från FoB-blanketten.

Värde mängd

Klassifikation/värde mängd	VattenFoB75Hh
Version	VattenFoB75Hh
Nivå	VattenFoB75Hh
Representation	Ej aktuellt

Teknisk information

Server	Q32\A
Databas	FoB75LghHh
Tabell	FoB75Hh
Kolumn	Vatten

WC

Namn	WC
Definition	Anger om vattenklosett finns i lägenheten.
Beskrivning	
Baserad på	(ingen)
Rek. kolumnnamn	
Rek. datatyp	
Kommentar	
Referenstid	
Uppgiftskälla	FoB-blankett
Arkiveras	Ja
Dimension	Nej
Operationell definition	Uppgiften hämtas från FoB-blanketten.

Värde mängd

Klassifikation/värde mängd	WCFoB75Hh
Version	WCFoB75Hh
Nivå	WCFoB75Hh
Representation	Ej aktuellt

Teknisk information

Server	Q32\A
Databas	FoB75LghHh

Tabell	FoB75Hh
Kolumn	WC

Yngsta barnets ålder

Namn	Yngsta barnets ålder
Definition	Anger yngsta barnets ålder.

Barn till hushållsföreståndare och/eller sammanboende.

Begreppet hushållsföreståndare anger den person som på personblanketten angetts som bostadsinnehavare (Be) dvs den av de boende som hyr, äger eller på annat sätt förfogar över lägenheten.

Beskrivning	
Baserad på	(ingen)
Rek. kolumnnamn	
Rek. datatyp	
Kommentar	Härledd variabel
Referenstid	
Uppgiftskälla	FoB-blankett/RTB
Arkiveras	Ja
Dimension	Nej
Operationell definition	Variabeln härleds med hjälp av uppgifter från FoB-blanketten och Registret över totalbefolkningen (RTB).

Värdeområde

Klassifikation/värdeområde	YngsBAlderFoB75Hh
Version	YngsBAlderFoB75Hh
Nivå	YngsBAlderFoB75Hh
Representation	Ej aktuellt

Teknisk information

Server	Q32\A
Databas	FoB75LghHh
Tabell	FoB75Hh
Kolumn	YngstBAlder

Yrke - hushållsföreståndarens maka

Namn	Yrke - hushållsföreståndarens maka
Definition	Anger hushållsföreståndarens makas eller sammanboendes yrke.

Begreppet hushållsföreståndare anger den person som på personblanketten angetts som bostadsinnehavare (Be) dvs den av de boende som hyr, äger eller på annat sätt förfogar över lägenheten.

Beskrivning	
Baserad på	(ingen)
Rek. kolumnnamn	
Rek. datatyp	
Kommentar	Härledd variabel
Referenstid	
Uppgiftskälla	FoB-blankett
Arkiveras	Ja
Dimension	Nej
Operationell definition	Variabeln härleds med hjälp av uppgifter från FoB-blanketten.

Värde mängd

Klassifikation/värde mängd	HhFMakaYrke75Hh
Version	HhFMakaYrke75Hh
Nivå	HhFMakaYrke75Hh
Representation	Ej aktuellt

Teknisk information

Server	Q32\A
Databas	FoB75LghHh
Tabell	FoB75Hh
Kolumn	HhFMakaYrke

Ålder - hushållsföreståndare

Namn	Ålder - hushållsföreståndare
Definition	Anger hushållsföreståndarens ålder vid årets slut.

Begreppet hushållsföreståndare anger den person som på personblanketten angetts som bostadsinnehavare (Be) dvs den av de boende som hyr, äger eller på annat sätt förfogar över lägenheten.

Beskrivning	
Baserad på	(ingen)
Rek. kolumnnamn	
Rek. datatyp	
Kommentar	Härledd variabel
Referenstid	
Uppgiftskälla	FoB-blankett/RTB
Arkiveras	Ja
Dimension	Nej
Operationell definition	Variabeln härleds med hjälp av uppgifter från FoB-blanketten och Registret över totalbefolkningen (RTB).

Värde mängd

Klassifikation/värde mängd	HhFAlderFoB75Hh
Version	HhFAlderFoB75Hh
Nivå	HhFAlderFoB75Hh

Representation Ej aktuellt

Teknisk information

Server Q32\A
 Databas FoB75LghHh
 Tabell FoB75Hh
 Kolumn HhFAlder

Ålder - hushållsföreståndarens maka

Namn Ålder - hushållsföreståndarens maka
 Definition Anger hushållsföreståndarens makas eller sammanboendes ålder vid årets slut.

Begreppet hushållsföreståndare anger den person som på personblanketten angetts som bostadsinnehavare (Be) dvs den av de boende som hyr, äger eller på annat sätt förfogar över lägenheten.

Beskrivning
 Baserad på (ingen)
 Rek. kolumnnamn
 Rek. datatyp
 Kommentar Härledd variabel
 Referenstid
 Uppgiftskälla FoB-blankett/RTB
 Arkiveras Ja
 Dimension Nej
 Operationell definition Variabeln härleds med hjälp av uppgifter från FoB-blanketten och Registret över totalbefolkningen (RTB).

Värdeområde

Klassifikation/värdeområde HhFMakaAlderFoB75Hh
 Version HhFMakaAlderFoB75Hh
 Nivå HhFMakaAlderFoB75Hh
 Representation Ej aktuellt

Teknisk information

Server Q32\A
 Databas FoB75LghHh
 Tabell FoB75Hh
 Kolumn HhFMakaAlder

Värдемängder**Ant011FoB75Hh**

Klassifikation	Ant011FoB75Hh
Version	Ant011FoB75Hh
Nivå	Ant011FoB75Hh

Värden

Kod	Text
0	Inga barn i hushållet
1	Ett barn i hushållet
2	Två barn i hushållet
3	Tre barn i hushållet
4	Fyra barn i hushållet
5	Fem barn i hushållet
6	Sex barn i hushållet
7	Sju barn i hushållet
8	Åtta barn i hushållet
9	Nio barn i hushållet
10	Tio barn i hushållet
11	Elva barn i hushållet

Ant013FoB75Hh

Klassifikation	Ant013FoB75Hh
Version	Ant013FoB75Hh
Nivå	Ant013FoB75Hh

Värden

Kod	Text
0	Inga barn i hushållet
1	Ett barn i hushållet
2	Två barn i hushållet
3	Tre barn i hushållet
4	Fyra barn i hushållet
5	Fem barn i hushållet
6	Sex barn i hushållet
7	Sju barn i hushållet
8	Åtta barn i hushållet
9	Nio barn i hushållet
10	Tio barn i hushållet
11	Elva barn i hushållet
12	Tolv barn i hushållet
13	Tretton barn i hushållet

Ant014FoB75Hh

Klassifikation	Ant014FoB75Hh
Version	Ant014FoB75Hh
Nivå	Ant014FoB75Hh

Värden

Kod	Text
0	Inga personer i hushållet
1	En person i hushållet
2	TVå personer i hushållet
3	Tre personer i hushållet
4	Fyra personer i hushållet
5	Fem personer i hushållet
6	Sex personer i hushållet
7	Sju personer i hushållet
8	Åtta personer i hushållet
9	Nio personer i hushållet
10	Tio personer i hushållet
11	Elva personer i hushållet
12	Tolv personer i hushållet
13	Tretton personer i hushållet
14	Fjorton personer i hushållet

Ant06FoB75Hh

Klassifikation	Ant06FoB75Hh
Version	Ant06FoB75Hh
Nivå	Ant06FoB75Hh

Värden

Kod	Text
0	Inga barn i hushållet
1	Ett barn i hushållet
2	TVå barn i hushållet
3	Tre barn i hushållet
4	Fyra barn i hushållet
5	Fem barn i hushållet
6	Sex barn i hushållet

Ant07FoB75Hh

Klassifikation	Ant07FoB75Hh
Version	Ant07FoB75Hh
Nivå	Ant07FoB75Hh

Värden

Kod	Text
0	Inga barn i hushållet
1	Ett barn i hushållet
2	Två barn i hushållet
3	Tre barn i hushållet
4	Fyra barn i hushållet
5	Fem barn i hushållet
6	Sex barn i hushållet
7	Sju barn i hushållet

Ant08FoB75Hh

Klassifikation	Ant08FoB75Hh
Version	Ant08FoB75Hh
Nivå	Ant08FoB75Hh

Värden

Kod	Text
0	Inga barn i hushållet
1	Ett barn i hushållet
2	Två barn i hushållet
3	Tre barn i hushållet
4	Fyra barn i hushållet
5	Fem barn i hushållet
6	Sex barn i hushållet
7	Sju barn i hushållet
8	Åtta barn i hushållet

AntArb119THhFoB75Hh

Klassifikation	AntArb119THhFoB75Hh
Version	AntArb119THhFoB75Hh
Nivå	AntArb119THhFoB75Hh

Värden

Kod	Text
00	Förvärvsarbetande saknas i hushållet
01	En förvärvsarbetande i hushållet
02	Två förvärvsarbetande i hushållet
03	Tre förvärvsarbetande i hushållet
04	Fyra förvärvsarbetande i hushållet
05	Fem förvärvsarbetande i hushållet

AntArb20wTHhFoB75Hh

Klassifikation	AntArb20wTHhFoB75Hh
Version	AntArb20wTHhFoB75Hh
Nivå	AntArb20wTHhFoB75Hh

Värden

Kod	Text
00	Förvärvsarbetande saknas i hushållet
01	En förvärvsarbetande i hushållet
02	Två förvärvsarbetande i hushållet
03	Tre förvärvsarbetande i hushållet
04	Fyra förvärvsarbetande i hushållet
05	Fem förvärvsarbetande i hushållet
06	Sex förvärvsarbetande i hushållet
07	Sju förvärvsarbetande i hushållet
08	Åtta förvärvsarbetande i hushållet
09	Nio förvärvsarbetande i hushållet
10	Tio förvärvsarbetande i hushållet
11	Elva förvärvsarbetande i hushållet
12	Tolv förvärvsarbetande i hushållet

Antbo07FoB75Hh

Klassifikation	Antbo07FoB75Hh
Version	Antbo07FoB75Hh
Nivå	[Ange ev rubrik] _14995

Värden

Kod	Text
0	Inga personer i hushållet
1	En person i hushållet
2	Två personer i hushållet
3	Tre personer i hushållet

4	Fyra personer i hushållet
5	Fem personer i hushållet
6	Sex personer i hushållet
7	Sju personer i hushållet

AntBoHhFoB75Hh

Klassifikation	AntBoHhFoB75Hh
Version	AntBoHhFoB75Hh
Nivå	AntBoHhFoB75Hh

Värden

Kod	Text
1	En boende i hushållet
2	Två boende i hushållet
3	Tre boende i hushållet
4	Fyra boende i hushållet
5	Fem boende i hushållet
6	Sex boende i hushållet
7	Sju boende i hushållet
8	Åtta boende i hushållet
9	Nio boende i hushållet
10	Tio boende i hushållet
11	Elva boende i hushållet
12	Tolv boende i hushållet
13	Tretton boende i hushållet
14	Fjorton boende i hushållet
15	Femton boende i hushållet
16	Sexton boende i hushållet
17	Sjutton boende i hushållet

AntBoRumFoB75Hh

Klassifikation	AntBoRumFoB75Hh
Version	AntBoRumFoB75Hh
Nivå	AntBoRumFoB75Hh

Värden

Kod	Text
00	Bostadsrum saknas
01	Ett bostadsrum
02	Två bostadsrum
03	Tre bostadsrum
04	Fyra bostadsrum

05	Fem bostadsrum
06	Sex bostadsrum
07	Sju bostadsrum
08	Åtta bostadsrum
09	Nio bostadsrum
10	Tio bostadsrum
11	Elva bostadsrum
12	Tolv bostadsrum
13	Tretton bostadsrum
14	Fjorton bostadsrum
15	Femton bostadsrum
16	Sexton bostadsrum
17	Sjutton bostadsrum
18	Arton bostadsrum
19	Nitton bostadsrum
20	Tjugo bostadsrum
21	Tjugoen bostadsrum
22	Tjugotvå bostadsrum
23	Tjugotre bostadsrum
24	Tjugofyra bostadsrum
25	Tjugofem bostadsrum
26	Tjugosex bostadsrum
27	Tjugosju bostadsrum
28	Tjugoåtta bostadsrum
29	Tjugonio bostadsrum
30	Trettio bostadsrum
31	Trettioen bostadsrum
32	Trettiotvå bostadsrum
33	Trettiotre bostadsrum
34	Trettiofyra bostadsrum
35	Trettiofem bostadsrum
36	Trettiosex bostadsrum
37	Trettiosju bostadsrum
38	Trettioåtta bostadsrum
39	Trettionio bostadsrum
40	Fyrtio bostadsrum
46	Fyrtiosex bostadsrum
50	Femtio bostadsrum
60	Sextio bostadsrum
	Uppgift saknas

AntejBoRumFoB75Hh

Klassifikation	AntejBoRumFoB75Hh
Version	AntejBoRumFoB75Hh
Nivå	AntejBoRumFoB75Hh

Värden

Kod	Text
00	Ej bostadsrum saknas
01	Ett ej bostadsrum
02	Två ej bostadsrum
03	Tre ej bostadsrum
04	Fyra ej bostadsrum
05	Fem ej bostadsrum
06	Sex ej bostadsrum
07	Sju ej bostadsrum
08	Åtta ej bostadsrum
09	Nio ej bostadsrum
10	Tio ej bostadsrum
11	Elva ej bostadsrum
12	Tolv ej bostadsrum
13	Tretton ej bostadsrum
14	Fjorton ej bostadsrum
15	Femton ej bostadsrum
16	Sexton ej bostadsrum
17	Sjutton ej bostadsrum
18	Arton ej bostadsrum
19	Nitton ej bostadsrum
20	Tjugo ej bostadsrum
22	Tjugotvå ej bostadsrum
23	Tjugotre ej bostadsrum
24	Tjugofyra ej bostadsrum
25	Tjugofem ej bostadsrum
30	Trettio ej bostadsrum
33	Trettiotre ej bostadsrum
40	Fyrtio ej bostadsrum
44	Fyrtiofyra ej bostadsrum
45	Fyrtiofem ej bostadsrum
48	Fyrtioåtta ej bostadsrum
50	Femtio ej bostadsrum
	Uppgift saknas

AntRumLghFoB75Hh

Klassifikation	AntRumLghFoB75Hh
Version	AntRumLghFoB75Hh
Nivå	AntRumLghFoB75Hh

Värden

Kod	Text
-----	------

	Uppgift saknas
00	Rum saknas
01	Ett rum
02	Två rum
03	Tre rum
04	Fyra rum
05	Fem rum
06	Sex rum
07	Sju rum
08	Åtta rum
09	Nio rum
10	Tio rum
11	Elva rum
12	Tolv rum
13	Tretton
14	Fjorton rum
15	Femton rum
16	Sexton rum
17	Sjutton rum
18	Arton rum
19	Nitton rum
20	Tjugo rum
21	Tjugoen rum
22	Tjugotvå rum
23	Tjugotre rum
24	Tjugofyra rum
25	Tjugofem rum
26	Tjugosex rum
27	Tjugosju rum
28	Tjugoåtta rum
29	Tjugonio rum
30	Trettio rum
31	Trettioen rum
32	Trettiotvå rum
33	Trettiotre rum
34	Trettiofyra rum
35	Trettiofem rum
36	Trettiosex rum
37	Trettiosju rum
38	Trettioåtta rum
39	Trettionio rum
40	Fyrtio rum
41	Fyrtioen rum
42	Fyrtiotvå rum
43	Fyrtiotre rum
44	Fyrtiofyra rum
45	Fyrtiofem rum
46	Fyrtiosex rum

47	Fyrtiosju rum
48	Fyrtioåtta rum
49	Fyrtionio rum
50	Femtio rum
51	Femtioen rum
52	Femtiotvå rum
53	Femtiotre rum
54	Femtiofyra rum
60	Sextio rum
96	Nittiosex rum

AntUtlMedbHhFoB75Hh

Klassifikation	AntUtlMedbHhFoB75Hh
Version	AntUtlMedbHhFoB75Hh
Nivå	AntUtlMedbHhFoB75Hh

Värden

Kod	Text
00	Utländska medborgare saknas i hushållet
01	En utländsk medborgare i hushållet
02	Två utländska medborgare i hushållet
03	Tre utländska medborgare i hushållet
04	Fyra utländska medborgare i hushållet
05	Fem utländska medborgare i hushållet
06	Sex utländska medborgare i hushållet
07	Sju utländska medborgare i hushållet
08	Åtta utländska medborgare i hushållet
09	Nio utländska medborgare i hushållet
10	Tio utländska medborgare i hushållet
11	Elva utländska medborgare i hushållet
12	Tolv utländska medborgare i hushållet
13	Tretton utländska medborgare i hushållet
14	Fjorton utländska medborgare i hushållet
15	Femton utländska medborgare i hushållet
16	Sexton utländska medborgare i hushållet
17	Sjutton utländska medborgare i hushållet

AvloppFoB75Hh

Klassifikation	AvloppFoB75Hh
Version	AvloppFoB75Hh
Nivå	AvloppFoB75Hh

Värden

Kod	Text
0	Uppgift saknas Avlopp finns i huset
1	Avlopp finns ej i huset

BadDuschFoB75Hh

Klassifikation	BadDuschFoB75Hh
Version	BadDuschFoB75Hh
Nivå	BadDuschFoB75Hh

Värden

Kod	Text
0	Uppgift saknas Eget
1	Gemensamt för flera lägenheter
2	Ej bad- eller duschrum

ByggPeriodFoB75Hh

Klassifikation	ByggPeriodFoB75Hh
Version	ByggPeriodFoB75Hh
Nivå	ByggPeriodFoB75Hh

Värden

Kod	Text
0	Uppgift saknas Före 1901
1	1901-1920
2	1921-1930
3	1931-1940
4	1941-1950
5	1951-1955
6	1956-1960
7	1961-1965
8	1966-1970
9	1971-1975

CentVarmFoB75Hh

Klassifikation	CentVarmFoB75Hh
----------------	-----------------

Version	CentVarmFoB75Hh
Nivå	CentVarmFoB75Hh

Värden

Kod	Text
0	Uppgift saknas
1	Centralvärme finns
1	Centralvärme finns ej

CivilFoB75

Klassifikation	CivilFoB75
Version	CivilFoB75
Nivå	CivilFoB75

Värden

Kod	Text
0	Ogift kvinna (även barn)
1	Gift, ej sammanboende kvinna
2	Gift, sammanboende kvinna
3	Skild kvinna
4	Änka
5	Ogift man (även barn)
6	Gift, ej sammanboende man
7	Gift, sammanboende man
8	Skild man
9	Änkling

FastTypFoB75Hh

Klassifikation	FastTypFoB75Hh
Version	FastTypFoB75Hh
Nivå	FastTypFoB75Hh

Värden

Kod	Text
0	Jordbruksfastighet
1	Annan fastighet

ForsamlingFoB75

Klassifikation	ForsamlingFoB75
Version	ForsamlingFoB75

Nivå ForsamlingFoB75

Värden

Kod	Text
011401	Ed
011402	Hammarby
011403	Fresta
011501	Vallentuna
011502	Markim
011503	Orkesta
011504	Frösunda
011505	Kårsta
011506	Vada
011507	Össeby-Garn
011508	Angarn
012001	Värmdö
012002	Möja
012003	Djurö
012004	Nämdö
012005	Ingarö
012006	Gustavsberg
012301	Järfälla
012501	Munsö
012502	Adelsö
012503	Ekerö
012504	Lövö
012505	Hilleshög
012506	Skå
012507	Sånga
012508	Färentuna
012601	Huddinge
012602	Trångsund
012701	Botkyrka
012702	Grödinge
012703	Tumba
012704	Salem
013601	Österhaninge
013603	Utö
013604	Ornö
013605	Dalarö
013606	Västerhaninge
013607	Muskö
013801	Tyresö
013901	Bro
013902	Låssa
013903	Kungsängen
013904	Västra Ryd

013905	Håbo-Tibble
013906	Håtuna
016001	Täby
016201	Danderyd
016301	Sollentuna
018001	Storkyrkoförsamling
018002	Klara
018003	Jakob
018004	Johannes
018005	Adolf Fredrik
018006	Gustav Vasa
018007	Matteus
018009	Engelbrekt
018010	Hedvig Eleonora
018011	Oscar
018013	Maria Magdalena
018014	Högalid
018015	Katarina
018017	Sofia
018018	Kungsholm
018019	Sankt Göran
018021	Brännkyrka
018023	Vantör
018025	Farsta
018027	Bromma
018028	Essinge
018029	Västerled
018031	Vällingby
018034	Enskede
018036	Skarpnäck
018038	Hässelby
018039	Hägersten
018040	Skärholmen
018041	Spånga
018042	Kista
018101	Södertälje
018102	Östertälje
018103	Tveta
018104	Enhörna
018105	Turinge
018106	Vårdinge
018107	Överjärna
018108	Ytterjärna
018109	Taxinge
018110	Hölö
018111	Mörkö
018112	Västertälje
018201	Nacka

018202	Saltsjöbaden
018203	Boo
018301	Sundbyberg
018401	Solna
018402	Råsunda
018601	Lidingö
018701	Vaxholm
018702	Östra Ryd
018703	Österåker
018704	Ljusterö
018705	Roslags-Kulla
018801	Norrtälje
018802	Björkö-Arholma
018803	Vaddö
018804	Singö
018805	Häverö
018806	Edebo
018807	Ununge
018808	Edsbro
018809	Fasterna
018810	Rimbo
018811	Rö
018812	Skederid
018813	Husby-Sjuhundra
018814	Gottröra
018815	Närtuna
018816	Malsta
018817	Lohärad
018818	Estuna
018819	Söderby-Karl
018820	Roslags-Bro
018821	Vätö
018822	Rådmansö
018823	Frötuna
018824	Blidö
018825	Länna
018826	Riala
019101	Sigtuna
019102	Sankt Olof
019103	Sankt Per
019104	Haga
019105	Odensala
019106	Husby-Ärlinghundra
019107	Skånela
019108	Norrsunda
019109	Skepptuna
019110	Lunda
019111	Vidbo

019201	Nynäshamn
019202	Sorunda
019203	Torö
019204	Ösmo
030501	Kalmar
030502	Yttergran
030503	Övergran
030504	Häggeby
030505	Skokloster
031901	Älvkarleby
031902	Skutskär
036001	Tolfta
036003	Vendel
036004	Tegelsmora
036005	Tierp
036006	Söderfors
036007	Västland
036008	Österlövsta
036009	Hållnäs
038001	Uppsala Domkyrkoförs
038002	Helga Trefaldighet
038003	Gamla Uppsala
038004	Vaksala
038005	Danmark
038006	Funbo
038007	Hagby
038008	Ramsta
038009	Balingsta
038010	Västeråker
038011	Dalby
038012	Uppsala-Näs
038013	Läby
038014	Vänge
038015	Åland
038016	Skogs-Tibble
038017	Järlåsa
038018	Jumkil
038019	Börje
038020	Åkerby
038021	Bälinge
038022	Skuttunge
038023	Tensta
038024	Lena
038025	Ärentuna
038026	Björklinge
038027	Viksta
038028	Knutby
038029	Bladåker

038030	Faringe
038031	Almunge
038032	Lagga
038033	Alsike
038034	Vassunda
038035	Knivsta
038036	Östuna
038037	Husby-Långhundra
038038	Gottsunda
038039	Stavby
038040	Tuna
038041	Rasbo
038042	Rasbokil
038101	Enköping
038102	Enköpings-Näs
038103	Teda
038104	Svinnegarn
038105	Tillinge
038106	Bred
038107	Sparrsätra
038109	Boglösa
038110	Lillkyrka
038111	Vallby
038112	Kungs-Husby
038113	Torsvi
038114	Veckholm
038115	Hacksta
038116	Löt
038117	Villberga
038118	Husby-Sjutolft
038119	Litslena
038120	Härkeberga
038121	Holm
038122	Fittja
038123	Kulla
038124	Hjälsta
038125	Giresta
038126	Fröslunda
038127	Biskopskulla
038128	Långtora
038129	Nysätra
038130	Gryta
038131	Simtuna
038132	Frösthult
038133	Härnevi
038134	Torstuna
038135	Österunda
038136	Altuna

038201	Östhammar
038202	Forsmark
038203	Valö
038204	Börstil
038205	Hökhuvud
038206	Harg
038207	Öregrund
038208	Gräsö
038209	Alunda
038210	Ekeby
038211	Skäfthammar
038212	Morkarla
038213	Film
038214	Dannemora
042801	Västra Vingåker
042802	Österåker
048001	Sankt Nicolai
048002	Nyköpings Östra
048003	Helgona
048004	Svärta
048005	Tunaberg
048006	Bergshammar
048007	Tuna
048008	Lunda
048009	Kila
048010	Stigtomta
048011	Halla
048012	Nykyrka
048013	Bärbo
048014	Råby-Rönö
048015	Lid
048016	Ripsa
048017	Ludgo
048018	Spelvik
048019	Runtuna
048020	Tystberga
048021	Bogsta
048022	Sättersta
048023	Lästringe
048024	Bälinge
048025	Torsåker
048026	Husby-Oppunda
048027	Vrena
048028	Trosa stadsförsamling
048029	Frustuna-Kattnäs
048030	Västerljung
048031	Trosa-Vagnhärad
048032	Gåsinge-Dillnäs

048033	Björnlunda
048034	Gryt
048101	Oxelösund
048201	Flen
048202	Hyltinge
048203	Helgesta
048204	Årdala
048205	Lilla Malma
048206	Dunker
048207	Mellösa
048208	Bettna
048209	Blacksta
048210	Forssa
048211	Vadsbro
048301	Katrineholm
048302	Björkvik
048303	Lerbo
048304	Sköldinge
048305	Floda
048306	Stora Malm
048307	Östra Vingåker
048308	Julita
048401	Fors
048402	Kloster
048403	Torshälla
048404	Barva
048405	Jäder
048406	Kjula
048407	Hammarby
048408	Sundby
048409	Vallby
048410	Hällby
048411	Tumbo
048412	Råby-Rekarne
048413	Gillberga
048414	Lista
048415	Öja
048416	Västermo
048417	Näshulta
048418	Husby-Rekarne
048419	Stenkvista
048420	Ärla
048601	Strängnäs Domkyrkoförs
048603	Aspö
048604	Mariefred
048605	Länna
048606	Åker
048607	Toresund

048608	Ytterselö
048609	Överselö
048610	Vansö
048611	Fogdö
048612	Helgarö
048613	Härad
050901	Stora Åby
050902	Ödeshög
050903	Svanshals
050904	Västra Tollstad
050905	Heda
050906	Rök
050907	Trehörna
051201	Torpa
051202	Asby
051203	Sund
051204	Västra Ryd
051205	Svinhult
051206	Norra Vi
051301	Tidersrum
051302	Kisa
051303	Västra Eneby
051304	Horn
051305	Hycklinge
051306	Oppeby
051307	Hägerstad
051308	Kättilstad
051309	Tjärstad
056001	Ekeby Norra Kbfd
056002	Ekeby Södra Kbfd
056003	Rinna
056004	Åsbo
056005	Blåvik
056006	Malexander
056101	Åtvid
056102	Grebo
056103	Värna
056104	Björsäter
056105	Yxnerum
056106	Hannäs
056107	Gårdserum
056201	Risinge
056202	Hällestad
056203	Regna
056204	Skedevi
056301	Valdemarsvik
056302	Ringarum
056303	Gusums Kbfd

056304	Gryt
056305	Tryserum
056306	Östra Ed
058001	Linköpings Domkyrkoförs
058002	Sankt Lars
058003	Landeryd
058004	Slaka
058005	Kärna
058006	Kaga
058007	Ledberg
058008	Vist
058009	Vårdnäs
058010	Skeda
058011	Nykil
058012	Ulrika
058013	Gammalkil
058014	Sjögestad
058015	Västerlösa
058016	Björkeberg
058017	Rappestad
058018	Vikingstad
058019	Vreta Kloster
058020	Flistad
058021	Ljung
058022	Stjärnorp
058023	Östra Harg
058024	Rystad
058025	Törnevalla
058026	Östra Skrukeby
058027	Lillkyrka
058028	Gistad
058029	Örtomta
058030	Askeby
058031	Bankekind
058032	Vårdsberg
058033	Berga
058034	Johannelund
058101	Sankt Olai
058102	Hedvig
058103	Matteus
058104	Östra Eneby
058105	Borg
058106	Sankt Johannes
058107	Styrstad
058108	Tingstad
058109	Kullerstad
058110	Vånga
058111	Skärkind

058112	Kimstad
058113	Simonstorp
058114	Kvillinge
058115	Krokek
058116	Kvarsebo
058117	Östra Stenby
058118	Konungsund
058119	Dagsberg
058120	Furingstad
058121	Tåby
058122	Kuddby
058123	Å
058124	Östra Ny
058125	Östra Husby
058126	Häradshammar
058127	Jonsberg
058128	Rönö
058201	Sankt Laurentii
058202	Drothem
058203	Skönberga
058204	Västra Husby
058205	Gårdeby
058206	Östra Ryd
058207	Skällvik
058208	Sankt Anna
058209	Börum
058210	Mogata
058301	Motala
058303	Västra Ny
058304	Godegård
058305	Kristberg
058306	Brunneby
058307	Klockrike
058308	Älvestad
058309	Fornåsa
058310	Lönsås
058311	Ekebyborna
058312	Ask
058313	Vadstena
058314	Strå
058315	Nässja
058316	Örberga
058317	Herrestad
058318	Källstad
058319	Rogslösa
058320	Väversunda
058321	Hov
058322	Tjällmo

058323	Varv och Styra
058324	Västra Stenby
058325	Hagebyhöga
058326	Fivelstad
058327	Orlunda
058601	Mjölby
058602	Högby
058603	Skänninge
058604	Bjälbo
058605	Allhelgona
058606	Järstad
058607	Normlösa
058608	Vallerstad
058609	Skeppsås
058610	Appuna
058611	Hogstad
058612	Väderstad
058613	Kumla
058614	Västra Harg
058615	Sya
058616	Östra Tollstad
058617	Viby
058618	Veta
058619	Herrberga
060401	Bälaryd
060402	Bredestad
060403	Askeryd
060404	Marbäck
060405	Frinnaryd
060406	Lommaryd
060407	Haurida
060408	Vireda
061701	Källeryd
061702	Åsenhöga
061703	Kävsjö
061704	Kulltorp, Del
061705	Gnosjö
066201	Gislaved
066202	Våthult
066203	Bosebo
066204	Anderstorp
066205	Stengårdshult
066206	Valdshult
066207	Öreryd
066208	Norra Hestra
066209	Villstad
066210	Burseryd
066211	Sandvik

066212	Gryteryd
066213	Södra Hestra
066214	Ås
066215	Kållerstad
066216	Reftele
066501	Byarum
066502	Bondstorp
066503	Tofteryd
066504	Hagshult
066505	Åker
066506	Svenarum
068001	Sofia
068002	Kristina
068003	Ljungarum
068004	Järstorp
068005	Huskvarna
068006	Hakarp
068007	Gränna
068008	Norrahammar
068009	Visingsö
068010	Skärstad
068011	Ölmstad
068012	Svarttorp
068013	Järsnäs
068014	Lekeryd
068015	Rogberga
068016	Barnarp
068017	Ödestugu
068018	Öggestorp
068019	Månsarp
068020	Bankeryd
068021	Bottnaryd
068022	Mulseryd
068023	Angerdshestra
068024	Norra Unnaryd
068201	Nässjö
068202	Bodafors Kbfd
068203	Norra Sandsjö Kbfd
068204	Bringetofta
068205	Norra Solberga
068206	Flisby
068207	Forserum
068208	Barkeryd
068209	Malmbäck
068210	Almesåkra
068301	Värnamo
068302	Bredaryd
068303	Kulltorp, Del

068304	Kärda
068305	Hånger
068306	Forsheda
068307	Torskinge
068308	Dannäs
068309	Tännö
068310	Voxtorp
068311	Gällaryd
068312	Rydaholm
068313	Fryele
068314	Nydala
068401	Sävsjö
068402	Hjärtlanda
068403	Vrigstad
068404	Hylletofta
068405	Skepperstad
068406	Hjälmseryd
068407	Stockaryd
068408	Hultsjö
068501	Vetlanda
068503	Bäckседа
068504	Näsby
068505	Fröderyd
068506	Bäckaby
068507	Ramkvilla
068508	Södra Solberga
068509	Korsberga
068510	Lemnhult
068511	Näshult
068512	Stenberga
068513	Skirö
068514	Nye
068515	Alseda
068516	Ökna
068517	Karlstorp
068518	Skede
068519	Björkö
068520	Nävelsjö
068521	Lannaskede
068522	Myresjö
068601	Eksjö
068602	Hässleby
068603	Kråkshult
068604	Bellö
068605	Ingatorp
068606	Hult
068607	Edshult
068608	Mellby

068609	Höreda
068701	Säby
068702	Adelöv
068703	Linderås
076001	Åseda
076002	Herråkra
076003	Lenhovda
076004	Nottebäck
076005	Älghult
076101	Lessebo
076102	Hovmantorp
076103	Ekeberga
076104	Ljuder
076301	Tingsås
076302	Almundsryd
076303	Älmeboda
076304	Linneryd
076305	Södra Sandsjö
076306	Väckelsång
076307	Urshult
076401	Alvesta
076402	Lekaryd
076403	Härlöv
076404	Hjortsberga M Kvenneberga
076405	Moheda
076406	Slätthög
076407	Mistelås
076408	Blädinge
076409	Vislanda
076410	Skatelöv
076411	Västra Torsås
076501	Älmhult
076502	Härlunda
076503	Virestad
076504	Stenbrohult
076505	Göteryd
076506	Pjätteryd
076507	Hallaryd
076701	Markaryd
076702	Hinneryd
076703	Traryd
078001	Växjö Domkyrkoförs
078002	Furuby
078003	Sjösås
078004	Hornaryd
078005	Drev
078006	Dädesjö
078007	Hemmesjö Med Tegnaby

078008	Östra Torsås
078009	Nöbbele
078010	Uråsa
078011	Jät
078012	Kalvsvik
078013	Tävelsås
078014	Dänningelanda
078015	Vederslöv
078016	Öja
078017	Bergunda
078018	Öjaby
078019	Tjureda
078020	Gårdsby
078021	Söraby
078022	Tolg
078023	Asa
078024	Aneboda
078025	Berg
078026	Ormesberga
078027	Ör
078101	Ljungby
078102	Agunnaryd
078103	Ryssby
078104	Tutaryd
078105	Södra Ljunga
078106	Hamneda
078107	Kånna
078108	Berga
078109	Dörarp
078110	Vittaryd
078111	Angelstad
078112	Annerstad
078113	Nöttja
078114	Torpa
078115	Vrå
078116	Lidhult
078117	Odensjö
078118	Bolmsö
078119	Tannåker
082101	Fågelfors
082102	Högsby
082103	Långemåla
082104	Fagerhult
083401	Gullabo
083402	Torsås
083403	Söderåkra Norra Kbfd
083404	Söderåkra Södra Kbfd
084001	Vickleby

084002	Resmo
084003	Mörbylånga
084004	Stenåsa
084005	Hulterstad
084006	Kastlösa
084007	Smedby
084008	Södra Möckleby
084009	Segerstad
084010	Gräsgård
084011	Ventlinge
084012	Ås
084013	Glömminge
084014	Algutsrum
084015	Torslunda
084016	Norra Möckleby
084017	Gårdby
084018	Sandby
086001	Hultsfred
086002	Lönneberga
086003	Målilla Med Gårdveda
086004	Järeda
086005	Virserum
086006	Vena
086007	Tveta
086008	Mörlunda
086101	Mönsterås
086102	Fliseryd
086103	Ålem
086201	Emmaboda
086202	Vissefjärda
086203	Algutsboda
086204	Långasjö
088001	Kalmar
088002	Kläckeberga
088003	Dörby
088004	Hossmo
088005	Ryssby
088006	Åby
088007	Förlösa
088008	Ljungby
088009	Hagby
088010	Voxtorp
088011	Halltorp
088012	Arby
088013	Mortorp
088014	Karlslunda
088101	Nybro
088102	Kråksmåla

088103	Bäckebo
088104	Kristvalla
088105	Madesjö
088106	Örsjö
088107	Sankt Sigfrid
088108	Oskar
088109	Hälleberga
088201	Oskarshamn
088202	Misterhults Norra Kbfd
088203	Misterhults Södra Kbfd
088204	Kristdala
088205	Döderhults Kbfd
088206	Påskallaviks Kbfd
088301	Västervik
088302	Törnsfall
088303	Gladhammar
088304	Västrum
088305	Ukna
088306	Dalhem
088307	Överum
088308	Västra Ed
088309	Loftahammar
088310	Lofta
088311	Gamleby
088312	Odensvi
088313	Hallingebergs Norra Kbfd
088314	Hallingebergs Södra Kbfd
088315	Hjorted
088316	Blackstad
088401	Vimmerby
088403	Rumskulla
088404	Pelarne
088405	Frödinge
088406	Locknevi
088407	Djursdala
088408	Södra Vi
088409	Tuna
088501	Borgholm
088502	Föra
088503	Alböke
088504	Löt
088505	Egby
088506	Bredsättra
088507	Köping
088508	Räpplinge
088509	Högsrum
088510	Gärdslösa
088511	Långlöt

088512	Runsten
088513	Böda
088514	Högby
088515	Källa
088516	Persnäs
098001	Visby
098002	Othem
098003	Boge
098004	Fårö
098005	Bunge
098006	Rute
098007	Fleringe
098008	Hall
098009	Hangvar
098010	Lärbro
098011	Hellvi
098012	Bäl
098013	Hejnum
098014	Tingstäde
098015	Stenkyrka
098016	Lummelunda
098017	Martebo
098018	Väskinde
098019	Bro
098020	Lokrume
098021	Fole
098022	Ekeby
098023	Källunge
098024	Vallstena
098025	Gothem
098026	Hörsne Med Bara
098027	Norrlanda
098028	Ganthen
098029	Dalhem
098030	Barlingbo
098031	Endre
098032	Hejdeby
098033	Follingbo
098034	Akeback
098035	Roma
098036	Björke
098037	Viklau
098038	Halla
098039	Sjonhem
098040	Vänge
098041	Guldrupe
098042	Buttle
098043	Ala

098044	Kräklingbo
098045	Anga
098046	Gammelgarn
098047	Östergarn
098048	Västerhejde
098049	Träkumla
098050	Vall
098051	Atlingbo
098052	Hogrän
098053	Stenkumla
098054	Tofta
098055	Eskelhem
098056	Västergarn
098057	Sanda
098058	Mästerby
098059	Väte
098060	Hejde
098061	Klinte
098062	Fröjel
098063	Eksta
098064	Sproge
098065	Ardre
098066	Alskog
098067	Garde
098068	Etelhem
098069	Lye
098070	Lau
098071	När
098072	Burs
098073	Stånga
098074	Lojsta
098075	Linde
098076	Hemse
098077	Rone
098078	Alva
098079	Fardhem
098080	Gerum
098081	Levide
098082	Silte
098083	Hablingbo
098084	Havdhem
098085	Eke
098086	Grötlingbo
098087	Näs
098088	Fide
098089	Öja
098090	Hamra
098091	Vamlingbo

098092	Sundre
106001	Olofströms Kbfd
106002	Jämshögs Kbfd
106003	Kyrkhult
108001	Karlskrona Stadsförs
108004	Aspö
108005	Lösen
108006	Augerum
108007	Flymen
108008	Kristianopel
108009	Jämjö
108010	Torhamn
108011	Sturkö
108012	Ramdala
108013	Rödeby Norra Kbfd
108014	Rödeby Södra Kbfd
108015	Fridlevstad
108016	Sillhövda
108017	Tving
108018	Nättraby
108019	Hasslö
108101	Ronneby Kbfd
108102	Kallinge Kbfd
108103	Backaryd
108104	Öljehult
108105	Eringsboda
108106	Förkärla
108107	Listerby
108108	Edestad
108109	Hjortsberga
108110	Bräkne-Hoby
108201	Karlshamn
108202	Ringamåla
108203	Hällaryd
108204	Åryd
108205	Asarum
108206	Mörrum
108207	Elleholm
108301	Sölvesborg
108302	Gammalstorp
108303	Ysane
108304	Mjällby
112101	Knislinge
112102	Gryt
112103	Kviinge
112104	Hjärsås
112105	Emmislöv
112106	Östra Broby

112107	Glimåkra
113701	Örkelljunga
113702	Rya
113703	Skånes-Fagerhult
116001	Ullstorp
116002	Benestad
116003	Ramsåsa
116004	Tryde
116005	Tomelilla
116006	Spjutstorp
116007	Tranås
116008	Onslunda
116009	Smedstorp
116010	Kverrestad
116011	Eljaröd
116012	Fågeltofta
116013	Andrarum
116014	Brösarp
116015	Östra Ingelstad
116016	Bollerup
116017	Tosterup
116018	Övraby
116201	Ivetofta
116202	Gualöv
116203	Näsum
116301	Osby
116302	Örkened
116303	Loshult
116304	Visseltofta
116501	Perstorp
116601	Klippan
116602	Vedby
116603	Västra Sönnarslöv
116604	Färingtofta
116605	Riseberga
116606	Källna
116607	Östra Ljungby
116701	Björnekulla
116702	Västra Broby
116703	Kvidinge
116801	Båstad
116802	Förslöv
116803	Grevie
116804	Västra Karup
116805	Hov
116806	Torekov
116807	Östra Karup
118001	Heliga Trefaldighet

118002	Norra Åsum
118003	Äsphult
118004	Djurröd
118005	Träne
118006	Skepparslöv
118007	Vä
118008	Köpinge
118009	Nosaby
118010	Fjälkestad
118011	Österslöv
118012	Norra Strö
118013	Önnestad
118014	Färlöv
118015	Åhus
118016	Östra Sönnarslöv
118017	Everöd
118018	Lyngsjö
118019	Rinkaby
118020	Nymö
118021	Trolle-Ljungby
118022	Ivö
118023	Kiaby
118024	Fjälkinge
118025	Gustav Adolf
118026	Maglehem
118027	Hörröd
118028	Huaröd
118029	Degeberga
118030	Vittskövle
118031	Östra Vram
118032	Västra Vram
118033	Linderöd
118034	Vånga
118035	Oppmanna
118101	Simrishamn
118102	Simris
118103	Östra Nöbbelöv
118104	Järrestad
118105	Gladsax
118106	Östra Hoby
118107	Borrby
118108	Bolshög
118109	Östra Tommarp
118110	Östra Vemmerlöv
118111	Stiby
118112	Ravlunda
118113	Östra Herrestad
118114	Hannas

118115	Hammenhög
118116	Vallby
118117	Sankt Olof
118118	Rörum
118119	Södra Mellby
118120	Vitaby
118201	Ängelholm
118202	Rebbelberga
118203	Höja
118204	Tåssjö
118205	Munka-Ljungby
118206	Strövelstorp
118207	Ausås
118208	Starby
118209	Barkåkra
118210	Tåstarp
118211	Hjärnarp
118212	Össjö
118301	Hässleholm
118302	Ignaberga
118303	Stoby
118304	Norra Sandby
118305	Vinslöv
118306	Gumlösa
118307	Sörby
118308	Nävlinge
118309	Hästveda
118310	Farstorp
118311	Verum
118312	Vittsjö
118313	Norra Åkarp
118314	Vankiva
118315	Norra Mellby
118316	Häglinge
118317	Brönnestad
118318	Matteröd
118319	Finja
118320	Hörja
118321	Röke
118322	Västra Torup
121401	Tirup
121402	Svalöv
121403	Felestad
121404	Stenestad
121405	Kågeröd
121406	Halmstad
121407	Sireköpinge
121408	Billeberga

121409	Källs-Nöbbelev
121410	Norra Skrävlinge
121411	Norrvidinge
121412	Konga
121413	Röstånga
121414	Ask
121415	Torrlösa
122901	Bjärshög
122902	Skabersjö
122903	Bara
122904	Hyby
123001	Esarp
123002	Kyrkheddinge
123003	Bjällerup
123004	Knästorp
123006	Uppåkra
123007	Staffanstorp
123009	Mölleberga
123010	Särslöv
123011	Görslöv
123012	Tottarp
123101	Burlöv
123301	Gessie
123302	Eskilstorp
123303	Hököpinge
123304	Vellinge
123305	Skånör
123306	Falsterbo
123307	Håslöv
123308	Stora Hammar
123309	Räng
123310	Södra Åkarp
123311	Mellan-Grevie
123312	Östra Grevie
123313	Västra Ingelstad
123314	Arrie
126001	Bjuv
126002	Risekatslösa
126003	Norra Vram
126004	Ekeby
126101	Kävlinge
126102	Dagstorp
126103	Västra Karaby
126104	Lackalänga
126105	Stävie
126106	Södervidinge
126107	Virke
126108	Lilla Harrie

126109	Stora Harrie
126110	Hofterup
126111	Barsebäck
126112	Löddeköpinge
126113	Hög
126201	Lomma
126202	Borgeby
126203	Flädie
126204	Fjelic
126301	Svedala
126302	Börringe
126303	Västra Kärrstorp
126304	Törringe
126401	Skurup
126402	Hassle-Bösarp
126403	Svenstorp
126404	Västra Vemmenhög
126405	Östra Vemmenhög
126406	Skivarp
126407	Västra Nöbbelöv
126408	Katslösa
126409	Solberga
126410	Örsjö
126411	Slimminge
126412	Villie
126501	Ilstorp
126502	Björka
126503	Södra Åsum
126504	Sövde
126505	Blentarp
126506	Everlöv
126507	Tolånga
126508	Rödninge
126509	Vanstad
126510	Lövestad
126511	Fränninge
126512	Vollsjö
126513	Brandstad
126514	Öved
126515	Östra Kärrstorp
126602	Hörby
126603	Östra Sallerup
126604	Långaröd
126605	Svensköp
126606	Äspinge
126607	Södra Rörum
126608	Fulltofta
126609	Lyby

126610	Östraby
126611	Västerstad
126702	Höör
126703	Gudmuntorp
126704	Bosjökloster
126705	Munkarp
126706	Hallaröd
126707	Norra Rörum
126708	Tjörnarp
128001	Sankt Petri
128002	Slottsstaden
128003	Kirseberg
128004	Sankt Pauli
128005	Sankt Johannes
128006	Möllevången
128007	Limhamn
128008	Fosie
128009	Västra Skrävlinge
128010	Husie
128011	Södra Sallerup
128012	Glostorp
128013	Lockarp
128014	Oxie
128015	Sofielund
128016	Hyllie
128017	Eriksfält
128018	Kulladal
128019	Bunkeflo
128020	Västra Klagstorp
128021	Tygelsjö
128101	Lunds Domkyrkoförs
128102	Sankt Peters Kloster
128103	Stora Råby
128104	Allhelgona
128105	Norra Nöbbelöv
128106	Vallkärra
128107	Stångby
128108	Västra Hoby
128109	Håstad
128110	Igelösa
128111	Odarslöv
128112	Hardeberga
128113	Södra Sandby
128114	Revinge
128115	Hällestad
128116	Dalby
128117	Bonderup
128118	Gödelöv

128119	Lyngby
128120	Genarp
128121	Veberöd
128122	Vomb
128123	Silvåkra
128201	Landskrona
128202	Sankt Ibb
128203	Annelöv
128204	Saxtorp
128205	Tofta
128206	Asmundtorp
128207	Glumslöv
128208	Härslov
128209	Säby
128210	Vadensjö
128211	Örja
128301	Maria
128302	Gustav Adolf
128303	Raus
128304	Välinge
128305	Kattarp
128306	Allerum
128307	Fleninge
128308	Kropp
128309	Välluv
128310	Frillestad
128311	Hässlunda
128312	Mörarp
128313	Bårslöv
128314	Ottarp
128315	Fjärestad
128316	Kvistofta
128401	Höganäs
128402	Väsby
128403	Viken
128404	Brunnby
128405	Jonstorp
128406	Farhult
128501	Eslöv
128502	Stehag
128503	Bosarp
128504	Trollenäs
128505	Västra Strö
128507	Örtofta
128508	Billinge
128509	Hurva
128511	Reslöv
128512	Östra Karaby

128513	Högseröd
128514	Harlösa
128515	Hammarlunda
128516	Holmby
128517	Gårdstånga
128518	Skeglinge
128519	Borlunda
128520	Skarhult
128521	Östra Strö
128601	Ystad
128602	Skårby
128603	Sjörup
128604	Snårestad
128605	Balkåkra
128606	Bjäresjö
128607	Hedeskoga
128608	Bromma
128609	Öja
128610	Stora Herrestad
128611	Stora Köpinge
128612	Högstad
128613	Borrie
128614	Sövestad
128615	Baldringe
128616	Hörup
128617	Löderup
128618	Valleberga
128619	Ingelstorp
128620	Glemminge
128701	Trelleborg
128702	Maglarp
128703	Västra Tommarp
128704	Västra Vemmerlöv
128705	Hammarlöv
128706	Skegrie
128707	Bodarp
128708	Fuglie
128709	Fru Alstad
128710	Västra Alstad
128711	Lilla Slågarp
128712	Stora Slågarp
128713	Gylle
128714	Kyrkoköpinge
128715	Dalköpinge
128716	Gislöv
128717	Simlinge
128718	Bösarp
128719	Södra Åby

128720	Lilla Isie
128721	Östra Torp
128722	Hemmesdynge
128723	Östra Klagstorp
128724	Äspö
128725	Lilla Beddinge
128726	Tullstorp
128727	Källstorp
128728	Önnarp
128729	Gärdslov
128730	Grönby
128731	Anderslov
131501	Torup
131502	Kinnared
131503	Drängsered
131504	Långaryd
131505	Färgaryd
131506	Femsjö
131507	Södra Unnaryd
131508	Jälluntofta
138001	Sankt Nikolai
138002	Martin Luther
138003	Snöstorp
138004	Breared
138005	Oskarström
138006	Tönnersjö
138007	Eldsberga
138008	Trönninge
138009	Söndrum
138010	Vapnö
138011	Harplinge
138012	Steninge
138013	Rävinge
138014	Getinge
138015	Kvibille
138016	Holm
138017	Slättåkra
138018	Övraby
138019	Enslöv
138101	Laholm
138103	Våxtorp
138104	Hasslov
138105	Skummeslov
138106	Hishult
138107	Ränneslov
138108	Ysby
138109	Knäred
138110	Tjärby

138111	Veinge
138201	Falkenberg
138202	Skrea
138203	Abild
138204	Asige
138205	Årstad
138206	Slöinge
138207	Efra
138208	Stafsinge
138209	Morup
138210	Ljungby
138211	Vinberg
138212	Alfshög
138213	Vessige
138214	Askome
138215	Köinge
138216	Svarträ
138217	Okome
138218	Gällared
138219	Krogsered
138220	Gunnarp
138221	Fagered
138222	Källsjö
138223	Ullared
138224	Älvsered
138301	Varberg
138302	Träslöv
138303	Nösslinge
138304	Skällinge
138305	Rolfstorp
138306	Gödestad
138307	Hunnestad
138308	Grimeton
138309	Dagsås
138310	Sibbarp
138311	Tvååker
138312	Spannarp
138313	Lindberg
138314	Torpa
138315	Valinge
138316	Stamnared
138317	Sällstorp
138318	Ås
138319	Veddige
138320	Värö
138321	Stråvalla
138322	Grimmared
138323	Karl Gustav

138324	Kungsäter
138325	Gunnarsjö
138401	Kungsbacka
138402	Tölö
138403	Älvsåker
138404	Vallda
138405	Släp
138406	Frillesås
138407	Landa
138408	Ölmevalla
138409	Gällinge
138410	Idala
138411	Förlanda
138412	Fjärås
138413	Hanhals
138414	Onsala
140101	Härryda
140102	Landvetter
140103	Råda
140104	Björketorp
140201	Partille Kbfd
140202	Jonsereds Kbfd
140203	Sävedalen
140701	Öckerö
141501	Spekeröd
141502	Norum
141503	Ödsmål
141504	Ucklum
141505	Jörlanda
141901	Valla
141902	Stenkyrka
141903	Rönnäng
141904	Klädesholmen
141905	Klövedal
142101	Tegneby
142102	Röra
142103	Stala
142104	Långelanda
142105	Myckleby
142106	Torp
142107	Mollösund
142108	Käringön
142109	Gullholmen
142110	Morlanda
142701	Kungshamn
142702	Malmö
142703	Askum
142704	Smögen

142705	Hunnebostrand
142706	Tossene
143001	Foss
143002	Håby
143003	Valbo-Ryr
143004	Bärfendal
143005	Svarteborg
143006	Hede
143007	Sanne
143008	Krokstad
143501	Grebbeasts Kyrkoområde
143502	Tanums Kyrkoområde
143503	Lur
143504	Naverstad
143505	Mo
143506	Kville Kbfd
143507	Fjällbacka Kbfd
143508	Bottna
143509	Svenneby
148001	Domkyrkoförs i Gbg
148004	Nylöse
148005	Kortedala
148006	Härlanda
148007	Vasa
148008	Johanneberg
148009	Annedal
148010	Haga
148011	Oskar Fredrik
148012	Masthugg
148013	Karl Johan
148016	Örgryte
148017	Lundby
148018	Biskopsgården
148019	Brämaregården
148020	Backa
148021	Högsbo
148022	Västra Frölunda
148023	Älvsborg
148024	Tynnered
148026	Angered
148027	Bergum
148028	Torslanda
148029	Björlanda
148030	Tuve
148031	Säve
148032	Bergsjön
148033	Sankt Pauli
148034	Gunnared

148035	Rödbo
148036	Askim
148037	Styrsö
148101	Fässberg
148102	Kålleröd
148103	Lindome
148201	Kungälv
148203	Marstrand
148204	Harestad
148205	Torsby
148206	Lycke
148207	Ytterby
148208	Romelanda
148209	Kareby
148210	Håлта
148211	Solberga
148401	Lysekil
148402	Lyse
148403	Skaftö
148404	Bro
148405	Brastad
148501	Uddevalla
148502	Grinneröd
148503	Ljung
148504	Resteröd
148505	Forshälla
148506	Dragsmark
148507	Bokenäs
148508	Högås
148509	Skredsvik
148510	Herrestad
148511	Lane-Ryr
148512	Bäve
148601	Strömstad
148602	Skee
148604	Näsinge
148605	Lommeländ
148606	Hogdal
148607	Tjärnö
150401	Håbol
150402	Nössemark
150403	Dals-Ed
150404	Töftedal
150405	Gesäter
150406	Rölanda
150701	Färgelanda
150702	Ödeborg
150703	Torp

150704	Järbo
150705	Råggärd
150706	Lerdal
150707	Rännelanda
150708	Högsäter
152101	Nödinge
152102	Hålanda
152103	Skepplanda
152104	Kilanda
152105	Starrkärr
152106	Nol-Alafors Kbfd
152401	Lerum
152402	Skallsjö
152403	Stora Lundby
152404	Östad
152701	Lena
152702	Bergstena
152703	Fullestad
152704	Siene
152705	Horla
152706	Hol
152707	Skogsbygden
152708	Nårunga
152709	Ljur
152710	Ornunga
152711	Asklanda
152712	Kvinnestad
152713	Algutstorp
152714	Kullings-Skövde
152715	Södra Härene
152716	Tumberg
152717	Landa
155201	Tranemo
155202	Ambjörnarp
155203	Sjötofta
155204	Mossebo
155205	Södra Åsarp
155206	Långhem
155207	Månstad
155208	Nittorp
155209	Ljungsarp
155210	Ölsremma
155211	Dalstorp
155212	Hulared
156001	Ärtemark
156003	Laxarby
156004	Vårvik
156005	Torrskog

156006	Steneby
156007	Tisselskog
156008	Ödskölt
156009	Bäcke
156101	Holm
156102	Järn
156103	Grinstad
156104	Erikstad
156105	Bolstad
156106	Ör
156107	Gunnarsnäs
156108	Dalskog
156109	Skållerud
156201	Fuxerna
156202	Åsbräcka
156203	Tunge
156204	Sankt Peder
156205	Ale-Skövde
156206	Västerlanda
156207	Hjärtum
156301	Kinna
156302	Skene Kbfd
156303	Örby Kbfd
156304	Sätilla
156305	Hyssna
156306	Skephult
156307	Fritsla
156308	Hajom
156309	Berghem
156310	Fotskäl
156311	Tostared
156312	Surteby-Kattunga
156313	Öxnevalla
156314	Horred
156315	Istorp
156316	Älekulla
156317	Torestorp
156318	Öxabäck
156501	Svenljunga
156502	Holsljunga
156503	Mjörback
156504	Mårdaklev
156505	Kalv
156506	Östra Frölunda
156507	Håcksvik
156508	Örsås
156509	Revesjö
156510	Redslared

156511	Ullasjö
156512	Sexdrega
156513	Roasjö
156514	Hillared
156601	Bråttensby
156602	Eggvena
156603	Fölene
156604	Remmene
156606	Herrljunga
156607	Hudene
156608	Källunga
156609	Mjäldrunga
156610	Eriksberg
156611	Skölvne
156612	Södra Björke
156613	Jällby
156614	Grude
156615	Vesene
156616	Molla
156617	Od
156618	Hov
156619	Norra Säm
156620	Alboga
156621	Broddarp
156622	Öra
158001	Vänersborg
158002	Väne-Ryr
158003	Gestad
158004	Brålanda
158005	Sundals-Ryr
158006	Frändefors
158007	Vänersnäs
158008	Vargöns Kbfd
158009	Västra Tunhem
158101	Trollhättan
158102	Norra Björke
158103	Väne-Åsaka
158104	Gårdhem
158105	Upphärad
158106	Rommele
158107	Fors
158108	Lagmansered
158201	Alingsås
158205	Stora Mellby
158206	Magra
158207	Långared
158208	Erska
158209	Hemsjö

158210	Ödenäs
158301	Caroli
158302	Gustav Adolf
158303	Brämhult
158304	Rångedala
158305	Äspered
158306	Toarp
158307	Dannike
158308	Ljushult
158309	Gingri
158310	Tärby
158311	Fristad
158312	Borgstena
158313	Tämta
158314	Vänga
158315	Bredared
158316	Sandhult
158317	Töllsjö
158318	Bollebygd
158319	Seglora
158320	Kinnarumma
158401	Ulricehamn
158402	Kärråkra
158403	Södra Vänga
158404	Möne
158405	Hällstad
158406	Murum
158407	Grovare
158408	Fänneslunda
158409	Härna
158410	Södra Ving
158411	Varnum
158412	Södra Säm
158413	Finnekumla
158414	Tvärred
158415	Marbäck
158416	Gällstad
158417	Grönahög
158418	Strängsered
158419	Gullered
158420	Hössna
158421	Liared
158422	Kölingared
158423	Knätte
158424	Böne
158425	Kölaby
158426	Humla
158427	Blidsberg

158428	Dalum
158429	Timmele
158501	Åmål
158503	Mo
158504	Tösse Med Tydje
158505	Ånimskog
158506	Fröskog
158507	Edsleskog
160201	Täng
160202	Håle
160203	Särestad
160204	Flakeberg
160205	Bjärby
160206	Ås
160207	Sal
160208	Flo
160209	Tengene
160210	Trökörna
160211	Längnum
160212	Hyringa
162201	Utvängstorp
162202	Sandhem
162203	Nykyrka
162204	Bjurbäck
162301	Habo
162302	Gustav Adolf
162303	Brandstorp
163701	Karlsborg
163702	Brevik
163703	Mölltorp
163704	Undenäs
164301	Amnehärad
164302	Hova
164303	Södra Råda
166001	Vara
166002	Sparlösa
166003	Slädene
166004	Levene
166005	Long
166006	Hällum
166007	Skarstad
166008	Önum
166009	Naum
166010	Södra Kedum
166011	Ryda
166012	Eling
166013	Bitterna
166014	Laske-Vedum

166015	Södra Lundby
166016	Malma
166017	Främmestad
166018	Bäreberg
166019	Essunga
166020	Kyrkås
166021	Fåglum
166022	Barne-Åsaka
166023	Lekåsa
166024	Larv
166025	Längjum
166026	Tråvad
166027	Jung
166028	Fyrunga
166029	Kvänum
166030	Öttum
166031	Norra Vånga
166032	Edsvära
166101	Sil
166102	Götene
166103	Kinne-Vedum
166104	Holmestad
166105	Vättnlösa
166106	Skeby
166107	Hangelösa
166108	Ova
166109	Ledsjö
166110	Skälvum
166111	Broby
166112	Källby
166113	Husaby
166114	Kinne-Kleva
166115	Kestad
166116	Fullösa
166117	Forshem
166118	Österplana
166119	Medelplana
166120	Västerplana
166201	Tibro
166202	Ransberg
166301	Töreboda
166302	Fredsberg
166303	Bäck
166304	Sveneby
166305	Hjälstad
166306	Trästena
166307	Fägre
166308	Mo

166309	Bällefors
166310	Ekeskog
166311	Beateberg
166312	Halna
166313	Älgarås
168001	Mariestad
168002	Leksberg
168003	Ullervad
168004	Utby
168005	Ekby
168006	Tidavad
168007	Odensåker
168008	Låstad
168009	Ek
168010	Lugnås
168011	Bredsäter
168012	Björsäter
168013	Torsö
168014	Enåsa
168015	Hassle
168016	Berga
168017	Färed
168018	Lyrestad
168101	Lidköping
168102	Uvered
168103	Järpås
168104	Häggesled
168105	Råda
168106	Mellby
168107	Kållands-Åsaka
168108	Skalunda
168109	Rackeby
168110	Strö
168111	Otterstad
168112	Sunnersberg
168113	Gösslunda
168114	Saleby
168115	Trässberg
168116	Härjevad
168117	Karaby
168118	Tun
168119	Friel
168120	Hovby
168121	Norra Härene
168122	Lindärva
168123	Hasslösa
168124	Sävare
168125	Lavad

168126	Gillstad
168127	Tranum
168128	Tådene
168129	Norra Kedum
168130	Väla
168131	Örslösa
168132	Söne
168201	Skara Domkyrkoförs
168202	Istrum
168203	Öglunda
168204	Eggby
168205	Varnhem
168206	Norra Lundby
168207	Skärv
168208	Norra Ving
168209	Stenum
168210	Skånings-Åsaka
168211	Händene
168212	Synnerby
168213	Marum
168214	Härlunda
168215	Vinköl
168216	Västra Gerum
168217	Skallmeja
168218	Bjärka
168301	Skövde
168303	Våmb
168304	Ryd
168305	Häggum
168306	Rådene
168307	Sjogerstad
168308	Norra Kyrketorp
168309	Hagelberg
168310	Ljunghem
168311	Edåsa
168312	Varola
168313	Forsby
168314	Sventorp
168315	Värsås
168316	Locketorp
168317	Väring
168318	Horn
168319	Binneberg
168320	Frösve
168321	Säter
168322	Berg
168323	Lerdala
168324	Timmersdala

168325	Böja
168326	Flistad
168327	Götlunda
168328	Vad
168401	Hjo stadsförs
168402	Hjo landsförs
168403	Grevbäck
168404	Mofalla
168405	Södra Fågelås
168406	Norra Fågelås
168407	Fridene
168408	Korsberga
168501	Tidaholm
168502	Härja
168503	Daretorp
168504	Velinga
168505	Baltak
168506	Agnetorp
168507	Fröjered
168508	Ottravad
168509	Suntak
168510	Vättak
168511	Kymbo
168512	Valstad
168513	Hångsdala
168514	Östra Gerum
168515	Dimbo
168516	Varv
168517	Acklinga
168518	Hömb
168519	Kungslena
168601	Falköping Stadsförsamling
168602	Friggeråker
168603	Trävattna
168604	Hällestad
168605	Floby
168606	Sörby
168607	Gökhem
168608	Ullene
168609	Vilske-Kleva
168610	Marka
168611	Göteve
168612	Grolanda
168613	Jäla
168614	Börstig
168615	Brismene
168616	Kinneved
168617	Vårkumla

168618	Luttra
168619	Falköpings Landsförsamling
168620	Karleby
168621	Åsle
168622	Tiarp
168623	Mularp
168624	Slöta
168625	Kälvene
168626	Näs
168627	Vartofta-Åsaka
168628	Yllestad
168629	Vistorp
168630	Skörstorp
168631	Högstena
168632	Dala
168633	Borgunda
168634	Stenstorp
168635	Brunnhem
168636	Segerstad
168637	Södra Kyrketorp
168638	Valtorp
168639	Håkantorp
168640	Torbjörntorp
168641	Gudhem
168642	Östra Tunhem
168643	Ugglum
168644	Bjurum
168645	Sätuna
168646	Hornborga
168647	Broddetorp
168648	Bolum
168649	Fivlered
168650	Solberga
168651	Norra Åsarp
168652	Smula
171501	Stora Kil
171502	Frykerud
171503	Boda
173001	Eda
173003	Järnskog
173004	Skillingmark
173005	Köla
173701	Fryksände
173702	Lekvattnet
173703	Vitsand
173704	Nyskoga
173705	Östmark
173706	Norra Finnskoga

173707	Södra Finnskoga
173708	Dalby
173709	Norra Ny
176001	Storfors
176002	Bjurtjärn
176003	Lungsund
176101	Hammarö
176201	Ransäter
176202	Munkfors
176301	Forshaga
176302	Nedre Ullerud
176303	Övre Ullerud
176401	Grums
176402	Borgvik
176403	Ed
176404	Värmskog
176501	Silbodal
176502	Sillerud
176503	Karlanda
176504	Holmedal
176505	Blomskog
176506	Trankil
176507	Västra Fågelvik
176508	Töcksmark
176509	Östervallskog
176601	Sunne
176602	Västra Ämtervik
176603	Östra Ämtervik
176604	Gräsmark
176605	Lysvik
178001	Karlstads Domkyrkoförs
178002	Norrstrand
178003	Östra Fågelvik
178004	Väse
178005	Älvsbacka
178006	Nyed
178007	Alster
178008	Grava
178009	Nor
178010	Segerstad
178101	Kristinehamn
178103	Rudskoga
178104	Visnums-Kil
178105	Visnum
178106	Ölme
178201	Filipstad
178203	Brattfors
178204	Nordmark

178205	Gåsborn
178206	Kroppa
178207	Rämmen
178301	Hagfors
178302	Ekshärad
178303	Gustav Adolf
178304	Norra Råda
178305	Sunnemo
178401	Arvika Östra
178402	Arvika Västra
178403	Stavnäs
178404	Högerud
178405	Glava
178406	Bogen
178407	Gunnarskog
178408	Ny
178409	Älgå
178410	Mangskog
178411	Brunskog
178501	Säfte
178502	Tveta
178503	Bro
178504	Botilsäter
178505	Ölserud
178506	Millesvik
178507	Eskilsäter
178508	Ny-Huggenäs
178509	Gillberga
178510	Kila
178511	Svanskog
178512	Långserud
186001	Ramundeboda
186002	Finnerödja
186003	Tived
186004	Skagershult
186101	Hallsberg
186102	Viby
186104	Sköllersta
186105	Svennevad
186106	Bo
186201	Degerfors
186202	Nysund
186301	Hällefors
186302	Grythyttan
186303	Hjulsjö
186401	Ljusnarsbergs Kbfd
186402	Hörkens Kbfd
188001	Nikolai

188002	Olaus Petri
188003	Långbro
188004	Almby
188005	Mosjö
188006	Täby
188007	Vintrosa
188008	Tysslinge
188009	Gräve
188010	Kil
188011	Ervalla
188012	Axberg
188013	Hovsta
188014	Lännäs
188015	Asker
188016	Stora Mellösa
188017	Norrbyås
188018	Gällersta
188019	Hidinge
188020	Knista
188021	Kräcklinge
188022	Hackvad
188023	Edsberg
188024	Tångeråsa
188025	Kvistbro
188026	Rinkaby
188027	Glanshammar
188028	Ödeby
188029	Lillkyrka-Ödeby
188101	Kumla
188102	Hardemo
188103	Ekeby
188201	Askersund
188203	Lerbäck
188204	Snavlunda
188205	Hammar
188301	Karlskoga
188403	Järnboås
188404	Nora Bergsförs
188405	Viker
188502	Lindesberg
188503	Guldsmedshyttan
188504	Näsby
188505	Fellingsbro
188506	Fellingsbro Norra
188507	Ramsberg
190401	Hed
190402	Skinnskatteberg
190403	Gunnilbo

190701	Sura
190702	Ramnäs
191701	Västerlövsta
191702	Huddunge
191703	Enåker
191704	Vittinge
191705	Nora
191706	Östervåla
191707	Harbo
196001	Kung Karl
196003	Torpa
196004	Kungs-Barkarö
196005	Björskog
196101	Hallstahammar
196102	Berg
196103	Kolbäck
196104	Säby
196201	Norberg
196202	Karbenning
198001	Västerås Domkyrkoförs
198002	Lundby
198003	Badelunda
198004	Skerike
198005	Haraker
198006	Romfartuna
198007	Skultuna
198008	Lillhärad
198009	Dingtuna
198010	Västerås-Barkarö
198011	Irsta
198012	Kärrbo
198013	Kungsåra
198014	Ängsö
198015	Björksta
198016	Hubbo
198017	Tillberga
198018	Tortuna
198019	Sevalla
198020	Rytterne
198101	Sala
198102	Västerfärnebo
198103	Fläckebo
198104	Norrby
198105	Tärna
198106	Kumla
198107	Kila
198108	Möklinta
198201	Västanfors

198202	Västervåla
198301	Köping
198302	Himmeta
198303	Västra Skedvi
198304	Kolsva
198305	Odensvi
198306	Munktorp
198401	Arboga Stadsförs
198402	Arboga Landsförs
198403	Medåker
198404	Götlunda
202101	Järna Kbfd
202102	Vansbro Kbfd
202103	Nås
202104	Äppelbo
202301	Tyngsjö Fd Kapellag
202302	Malung utom Tyngsjö
202303	Lima
202305	Transtrand
202601	Mockfjärd
202602	Gagnef
202603	Floda
202901	Leksand
202902	Djura
202903	Ål
202904	Siljansnäs
203101	Rättvik
203102	Bingsjö-Dådran
203103	Boda
203104	Ore
203401	Skattunges fd Kapellag
203402	Orsa utom Skattunges
203901	Evertsbergs Kbfd
203902	Älvdalen
203903	Åsens Kbfd
203904	Särna
203905	Idre
206101	Norrbärke
206102	Söderbärke
206201	Mora
206202	Våmhus
206203	Sollerön
206205	Venjan kbfd
208001	Kristine
208002	Grycksbo Kbfd
208003	Stora Kopparbergs Kbfd
208004	Aspeboda
208005	Vika

208006	Hosjö
208007	Sundborn
208008	Svärdsjö
208009	Svartnäs
208010	Enviken
208011	Bjursås
208101	Borlänge Kbfd
208102	Stora Tuna Kbfd
208103	Torsång
208201	Säter
208202	Stora Skedvi
208203	Gustafs
208204	Silvberg
208301	Hedemora
208302	Garpenberg
208303	Husby Kbfd
208305	Långhyttans Kbfd
208401	Avesta
208402	Horndals Kbfd
208403	By Kbfd
208404	Folkärna Kbfd
208405	Krylbo Kbfd
208406	Grytnäs
208501	Ludvika
208502	Grängesberg
208503	Grangärde
208504	Säfsnäs
210101	Åmot
210102	Ockelbo
210103	Lingbo
210401	Hofors
210402	Torsåker
212101	Ovanåker
212102	Voxna
213201	Ilsbo
213202	Harmånger
213203	Jättendal
213204	Gnarp
213205	Bergsjö
213206	Hassela
216101	Ljusdal
216102	Hamra
216103	Los
216104	Färila
216105	Kårböle
216106	Ramsjö
216107	Järvsö
218001	Heliga Trefaldighet

218002	Staffan
218003	Hamrånge
218004	Hedesunda
218005	Hille
218006	Valbo
218101	Sandviken
218102	Ovansjö
218103	Järbo
218104	Årsunda
218105	Österfärnebo
218201	Söderhamn
218202	Sandarne
218203	Skog
218204	Ljusne
218205	Söderala
218206	Bergvik
218207	Mo
218208	Trönö
218209	Norråla
218303	Bollnäs
218304	Rengsjö
218305	Segeberga
218306	Hanebo
218307	Alfta
218308	Undersvik
218309	Arbrå
218401	Hudiksvall
218402	Idenor
218403	Hälsingtuna
218404	Rogsta
218405	Njutånger
218406	Nianfors
218407	Enånger
218408	Delsbo
218409	Bjuråker
218410	Norrbo
218411	Forsa
218412	Hög
226002	Borgsjö
226003	Haverö
226004	Torp
226201	Timrå
226202	Ljustorp
226203	Hässjö
226204	Tynderö
228001	Härnösands Domkyrkoförs
228002	Högsjö
228003	Häggdånger

228004	Stigsjö
228005	Viksjö
228006	Säbrå
228007	Hemsö
228101	Gustav Adolf
228102	Skönsmon
228103	Skön
228104	Alnö
228105	Sättna
228106	Selånger
228107	Stöde
228108	Tuna
228109	Attmar
228110	Njurunda
228111	Indal
228112	Holm
228113	Liden
228201	Gudmundrå
228202	Nora
228203	Skog
228204	Nordingrå
228205	Vibyggerå
228206	Ullånger
228207	Bjärträ
228208	Styrnäs
228209	Dal
228210	Torsåker
228211	Ytterlännäs
228301	Sollefteå
228302	Multrä
228303	Graninge
228304	Långsele
228305	Ed
228306	Resele
228307	Helgum
228308	Ådals-Liden
228309	Junsele
228310	Gålsjö Fd Bruksförs
228311	Boteå Utom Gålsjö
228312	Överlännäs
228313	Sånga
228314	Edsele
228315	Ramsele
228401	Örnsköldsvik
228402	Arnäs
228403	Solbergs Kbfd
228404	Anundsjö Kbfd
228405	Skorped

228406	Sidensjö
228407	Nätra
228408	Själevad
228409	Mo
228410	Grundsunda
228411	Gideå
228412	Björna
228413	Trehörningsjö
230301	Ragunda
230302	Fors
230303	Borgvattnet
230304	Stugun
230501	Bräcke
230502	Nyhem
230503	Hällesjö
230504	Håsjö
230505	Sundsjö
230506	Revsund
230507	Bodsjö
230901	Rödön
230902	Näskott
230903	Aspås
230904	Ås
230905	Laxsjö
230906	Föllinge
230907	Hotagen
230908	Offerdal Kbfd
230909	Rönnöfors Kbfd
230910	Alsen
231301	Ström
231302	Alanäs
231303	Gåxsjö
231304	Hammerdal
231305	Frostviken
231306	Fjällsjö
231307	Bodum
231308	Tåsjö
232101	Åre
232102	Mattmar
232103	Mörsil
232104	Kall
232105	Undersåker
232106	Hallen
232107	Marby
232601	Berg
232602	Hackås
232603	Oviken
232604	Myssjö

232605	Storsjö
232606	Åsarne
232607	Klövsjö
232608	Rätan
236101	Sveg
236102	Linsell
236103	Älvros
236104	Vemdalen
236105	Hede
236106	Ljusnedal
236107	Tännäs
236108	Överhogdal
236109	Ytterhogdal
236110	Ängersjö
236111	Lillhärdal
238001	Östersund
238002	Frösö
238003	Sunne
238004	Näs
238005	Lockne
238006	Marieby
238007	Brunflo
238008	Kyrkås
238009	Lit
238010	Häggenås
238011	Norderö
240101	Norrfors Kbfd
240102	Nordmalings Kbfd
240401	Vindeln
240402	Åmsele
240901	Bygdeå Kbfd
240902	Överklintens Kbfd
240903	Robertsfors
240904	Nysätra
241701	Bastuträcks Kbfd
241702	Norsjö Kbfd
241703	Malå
242101	Stensele Kbfd
242102	Umnäs Kbfd
242103	Tärna
242201	Sorsele
242202	Gargnäs
246001	Vännäs Centralorts Kbfd
246002	Vännäsbygdens Kbfd
246003	Bjurholm
246201	Vilhelmina Kbfd
246202	Dikanäs Kbfd
246203	Latikbergs Kbfd

246204	Saxnäs Kbfd
246301	Åsele
246302	Dorotea
246303	Risbäck
246304	Fredrika
248001	Umeå Stadsförs
248002	Umeå Landsförs
248003	Tavelsjö
248004	Teg
248005	Ålidhem
248006	Holmsund
248007	Hörnefors
248008	Sävars Övre Kbfd
248009	Sävars Nedre Kbfd
248010	Holmön
248101	Lycksele
248103	Björksele
248104	Örträsk
248201	Sankt Olov
248202	Sankt Örjan
248203	Bureå
248204	Skellefteå Landsförs
248205	Boliden
248206	Kågedalen
248207	Byske
248208	Fällfors
248209	Jörn
248210	Lövånger
248211	Burträsk
248212	Kalvträsk
250501	Glommersträsks Kbfd
250502	Arvidsjaur's Kbfd
250601	Södra Bergnäs Kbfd
250602	Arjeplogs Kbfd
251002	Jokkmokk
251004	Porjus
251005	Vuollerim
251301	Överkalix
251302	Lansjärvs Kbfd
251401	Nederkalix
251402	Töre Kbfd
251403	Morjärvs Kbfd
251801	Övertorneå
251802	Svanstein
251803	Hietaniemi
252101	Pajala
252103	Muonionalusta
252104	Korpilombolo

252105	Tärendö
252106	Junosuando
252301	Gällivare Kbfd
252302	Nattavaara Kbfd
252304	Hakkas
252305	Nilivaara
252306	Malmberget
256002	Älvsby
258001	Luleå Domkyrkoförs
258002	Örnäset
258003	Nederluleå
258004	Råneå
258101	Piteå Stadsförs
258102	Hortlax
258103	Piteå Kbfd
258104	Markbygdens Kbfd
258105	Norrjärden
258201	Överluleå
258202	Gunnarsbyn
258203	Edefors
258301	Nedertorneå-Haparanda
258302	Seskarö Kbfd
258304	Karl Gustav
258401	Jukkasjärvi
258402	Vittangi
258403	Karesuando
251001	Puottaure
251003	Kvikkjokk

HhFAlderFoB75Hh

Klassifikation	HhFAlderFoB75Hh
Version	HhFAlderFoB75Hh
Nivå	HhFAlderFoB75Hh

Värden

Kod	Text
0	0 år
1	1 år
2	2 år
3	3 år
4	4 år
5	5 år
6	6 år
7	7 år
8	8 år

9	9 år
10	10 år
11	11 år
12	12 år
13	13 år
14	14 år
15	15 år
16	16 år
17	17 år
18	18 år
19	19 år
20	20 år
21	21 år
22	22 år
23	23 år
24	24 år
25	25 år
26	26 år
27	27 år
28	28 år
29	29 år
30	30 år
31	31 år
32	32 år
33	33 år
34	34 år
35	35 år
36	36 år
37	37 år
38	38 år
39	39 år
40	40 år
41	41 år
42	42 år
43	43 år
44	44 år
45	45 år
46	46 år
47	47 år
48	48 år
49	49 år
50	50 år
51	51 år
52	52 år

53	53 år
54	54 år
55	55 år
56	56 år
57	57 år
58	58 år
59	59 år
60	60 år
61	61 år
62	62 år
63	63 år
64	64 år
65	65 år
66	66 år
67	67 år
68	68 år
69	69 år
70	70 år
71	71 år
72	72 år
73	73 år
74	74 år
75	75 år
76	76 år
77	77 år
78	78 år
79	79 år
80	80 år
81	81 år
82	82 år
83	83 år
84	84 år
85	85 år
86	86 år
87	87 år
88	88 år
89	89 år
90	90 år
91	91 år
92	92 år
93	93 år
94	94 år
95	95 år
96	96 år
97	97 år
98	98 år
99	99 år
100	100 år

101	101 år
102	102 år
103	103 år
104	104 år

HhFMakaAlderFoB75Hh

Klassifikation	HhFMakaAlderFoB75Hh
Version	HhFMakaAlderFoB75Hh
Nivå	HhFMakaAlderFoB75Hh

Värden

Kod	Text
11	11 år
12	12 år
13	13 år
14	14 år
15	15 år
16	16 år
17	17 år
18	18 år
19	19 år
20	20 år
21	21 år
22	22 år
23	23 år
24	24 år
25	25 år
26	26 år
27	27 år
28	28 år
29	29 år
30	30 år
31	31 år
32	32 år
33	33 år
34	34 år
35	35 år
36	36 år
37	37 år
38	38 år
39	39 år
40	40 år
41	41 år
42	42 år
43	43 år

44	44 år
45	45 år
46	46 år
47	47 år
48	48 år
49	49 år
50	50 år
51	51 år
52	52 år
53	53 år
54	54 år
55	55 år
56	56 år
57	57 år
58	58 år
59	59 år
60	60 år
61	61 år
62	62 år
63	63 år
64	64 år
65	65 år
66	66 år
67	67 år
68	68 år
69	69 år
70	70 år
71	71 år
72	72 år
73	73 år
74	74 år
75	75 år
76	76 år
77	77 år
78	78 år
79	79 år
80	80 år
81	81 år
82	82 år
83	83 år
84	84 år
85	85 år
86	86 år
87	87 år
88	88 år
89	89 år
90	90 år
91	91 år

92	92 år
93	93 år
94	94 år
95	95 år
96	96 år
97	97 år
98	98 år
99	99 år
100	100 år
101	101 år
NULL	Maka/sammanboende finns ej

HhFMakaSyssFoB75Hh

Klassifikation	HhFMakaSyssFoB75Hh
Version	HhFMakaSyssFoB75Hh
Nivå	HhFMakaSyssFoB75Hh

Värden

Kod	Text
	Maka/sammanboende finns ej
1	1 - 9 tim
2	10 - 15 tim
3	16 - 19 tim
4	20 - 34 tim
5	35 - w tim
6	Studerande
7	Övriga ej förvärvsarbetande
9	Uppgift saknas

HhFMakaYrke75Hh

Klassifikation	HhFMakaYrke75Hh
Version	HhFMakaYrke75Hh
Nivå	HhFMakaYrke75Hh

Värden

Kod	Text
	Ej förvärvsarbetande eller maka finns ej
001	Arkitekter, ingenjörer och tekniker med byggnads- och anläggningstekniskt arbete
002	Ingenjörer och tekniker med elkrafttekn. och teletekn. arbete
003	Ingenjörer och tekniker med mekaniskt arbete
004	Ingenjörer och tekniker med kemitekn. arbete
005	Ingenjörer och tekniker med gruvtekn. och metallurg. arbete

006	Ingenjörer och tekniker inom andra tekn. verksamhetsområden
007	Lantmätare, mätningstekniker, kartografer
008	Tekniska biträden
009	Ej specificerbar uppgift
011	Kemister, fysiker
013	Geologer, meteorologer m.fl.
014	Laboranter, laboratoriebiträden
019	Ej specificerbar uppgift
021	Veterinärer
022	Biologer
023	Jordbruks- och trädgårdsforskare/-rådgivare
024	Skogsbruksforskare, skogsbruksrådgivare
029	Ej specificerbar uppgift
031	Läkare
032	Tandläkare
039	Ej specificerbar uppgift
040	Sjuksköterskor/skötare
041	Barnmorskor
042	Skötare inom psykiatrisk vård
043	Sjukvårdsbiträden
044	Tandsköterskor
045	Medicinsk- tekniska assistenter
046	Farmaceuter
047	Sjukgymnaster, massörer m.fl.
048	Övrigt hälso- och sjukvårdsarbete
049	Ej specificerbar uppgift
050	Skolledare
051	Universitets- och högskolelärare
052	Lärare i teoretiska ämnen
053	Klasslärare
054	Lärare i övningsämnen
055	Lärare i yrkesinriktade ämnen
056	Förskollärare
057	Utbildningskonsulenter m. fl
058	Övrigt pedagogiskt arbete
059	Ej specificerbar uppgift
061	Präster och predikanter
068	Övrigt religiöst arbete
069	Ej specificerbar uppgift
071	Domstolsjurister
072	Åklagare och högre polistjänstemän
073	Praktiserande jurister m.fl.
074	Juridiska ombudsmän
078	Övrigt juridiskt arbete
079	Ej specificerbar uppgift
081	Bildkonstnärer
082	Formgivare

083	Dekoratörer
084	Författare
085	Journalister, förlagsredaktörer
086	Scenkonstnärer
087	Musiker
088	Övrigt litterärt och konstnärligt arbete
089	Ej specificerbar uppgift
091	Revisions- och redovisnings experter
092	Socialtjänstemän
093	Bibliotekarier, arkivarier, museitjänstemän
094	Ekonomer, statistiker
095	Psykologer
096	Personalmän m.fl.
097	Systemmän, programmerare m.fl.
098	Övrigt hithörande arbete
099	Ej specificerbar uppgift
101	Allmänt samhällsadministrativt arbete
111	Företagsledare
118	Övriga företagsadministratörer och administratörer för speciella funktioner
119	Ej specificerbar uppgift
201	Bokförare och kontorskassörer
203	Bankkassörer
204	Butiks- och restaurangkassörer
208	Inkasserare m.fl.
209	Ej specificerbar uppgift
225	Ej specificerbar uppgift
290	Sekreterare, maskinskrivare, specialkontorister
291	Datamaskinoperatörer
292	Banktjänstemän (allmänt bankarbete)
293	Resebyråtjänstemän
294	Speditörer, skeppsklarerare m.fl.
295	Fastighetsförvaltare, lagerföreståndare m.fl.
296	Tarifferare, skadereglerare m.fl. (försäkringstjänstemän)
297	Försäkringskassetjänstemän
298	Kalkylatorer, orderbehandlare
299	Specialkontorister m.fl.
301	Partihandlare
302	Detaljhandlare
309	Ej specificerbar uppgift
311	Försäkringssäljare
312	Mäklare, värderingsmän m.fl.
313	Reklammän
318	Värderingsmän, auktionister
319	Ej specificerbar uppgift
331	Handelsresande, inköpare, försäljare (kontor) m.fl.
332	Affärsföreståndare
333	Affärsbiträden m.fl.

338	Bensinförsäljare, demonstratörer m.fl.
339	Ej specificerbar uppgift
401	Lantbrukare, skogsbrukare och trädgårdsbrukare
402	Lantbruksbefäl
403	Skogsbefäl
404	Trädgårdsbefäl
405	Husdjursuppfödare
406	Pälsdjursuppfödare
407	Renägare
409	Ej specificerbar uppgift
411	Lantarbetare, husdjursskötare
412	Trädgårdsarbetare
414	Pälsdjursskötare
415	Renskötare
418	Övrigt jordbruks- och trädgårdsarbete m.m.
419	Ej specificerbar uppgift
421	Jaktvårdare och jägare
431	Fiskare
432	Fiskodlare
439	Ej specificerbar uppgift
441	Skogs- och flottningsarbetare
501	Gruvbrytare, bergsprängare m.fl.
502	Brunnsborrhare, diamantborrhare
503	Anrikningsarbetare
504	Övriga gruv- och stembrytningsarbetare
509	Ej specificerbar uppgift
599	Ej specificerbar uppgift
601	Fartygsbefäl
602	Lotsar
603	Maskinbefäl
609	Ej specificerbar uppgift
611	Däcks- och maskinmanskap
621	Flygförare m.fl.
631	Lokförare, lokbiträden
632	Järnvägsexpeditörer m.fl.
633	Motorfordonsförare, spårvagnsförare
635	Varubud m.fl.
636	Buss- och spårvagnskonduktörer, vägtrafikassistenter
639	Ej specificerbar uppgift
641	Hamntrafikbefäl m.fl.
642	Flygtrafikbefäl m.fl.
643	Trafikbefäl vid järnväg
644	Vägtrafikbefäl
649	Ej specificerbar uppgift
651	Postass., postexpeditörer m.fl.
652	Teleassistenter m.fl.
653	Telefonister
655	Telegrafexpeditörer, radioexpeditörer

659	Ej specificerbar uppgift
661	Postiljoner
662	Expeditionsvakter, kontorsbud m.fl.
669	Ej specificerbar uppgift
671	Fyrvaktare, sluss-, färj- och hamnvakter m.fl.
678	Banbiträden
699	Ej specificerbart transport- och kommunikationsarbete
701	Textilarbetare
711	Skräddare, sömmerskor
712	Körsnärer
713	Modister, hattmakare
714	Tapetsere
715	Tillskärare m.fl.
718	Övrigt sömnadsarbete
719	Ej specificerbar uppgift
721	Skomakare
722	Skoarbetare
726	Sadelmakare, lädersömmare m.fl.
729	Ej specificerbar uppgift
731	Hytt- och metallugnsarbetare
732	Härdare, glödgare m.fl.
733	Varmvalsare, kallvalsare
735	Smeder
736	Gjuteriarbetare
737	Tråddragare, rördragare
738	Övrigt järnbruks-, metallverks-, smides- och gjuteriarbete
739	Ej specificerbar uppgift
741	Finmekaniker
742	Urmakare
743	Optiker
744	Tandtekniker
745	Guld- och silversmeder
749	Ej specificerbar uppgift
750	Verkstadsmekaniker m.fl.
751	Maskinmontörer -hopsättare, maskin- och motorreparatörer
753	Tunnplåtslagare, grovplåtslagare
754	Rörarbetare
755	Svetsare, gaskärare m.fl.
757	Metalliserare m.fl.
759	Ej specificerbar uppgift
761	Installations-, drifts- och maskinelektriker
764	Telemontörer -reparatörer
765	Inspelningstekniker m.fl.
766	Telefonreparatörer installatörer (Televerket)
769	Ej specificerbar uppgift
771	Byggnadsträarbetare
772	Bänk- och maskinsnickare, möbelsnickare m.fl.
773	Skiktträ- och träfiberskivearbetare

774	Ram- och cirkelsågare, hyvlare m.fl.
778	Övrigt träarbete
779	Ej specificerbar uppgift
781	Målare, lackerare
791	Murare
792	Stenmontörer
793	Betongarbetare, byggarbetare m.fl.
794	Isoleringsmontörer
795	Glasmästeriarbetare
797	Dykare, rörläggare m.fl.
799	Ej specificerbar uppgift
801	Typografer, litografer m.fl.
806	Bokbinderiarbetare
808	Övrigt grafiskt arbete
809	Ej specificerbar uppgift
811	Glashytttearbetare
812	Formare (keramiska produkter)
813	Ugnsskötare (glas- och keramiktillverkning)
814	Dekoratörer, glaserare (glas, porslin, keramik)
818	Övrigt glas-, porslins-, keramik- och tegelarbete
819	Ej specificerbar uppgift
821	Kvarnarbetare
822	Bagare och konditorer
823	Choklad- och sötvaruarbetare
824	Bryggeri-, vattenfabriks- och bränneriarbetare m.fl.
825	Konservarbetare
826	Slakteri- och charkuteriarbete
827	Mejeriarbetare
828	Övrigt livsmedelsarbete
829	Ej specificerbar uppgift
831	Kemiska processarbetare
834	Trämassetlipare, cellulosaaarb.
836	Pappers- och papparbetare
838	Övrigt kemiskt- och cellulosatekniskt arbete
839	Ej specificerbar uppgift
841	Tobaksarbetare
850	Korgmakeriarbetare
851	Gummivaruarbetare
852	Plastvaruarbetare
853	Garvare och skinnberedare
854	Fotolaboratoriearbetare
855	Musikinstrumentmakare
856	Stenhuggeriarbetare
857	Pappersvaruarbetare
858	Övrigt tillverkningsarbete
859	Ej specificerbar uppgift
861	Grov- och diversearbetare
871	Driftmaskinister m.fl.

872	Kran- och traversförare
873	Riggare
874	Anläggningsmaskinförare
875	Truckförare, transportörskötare
876	Smörjare
879	Ej specificerbar uppgift
881	Paketerare och emballerare
882	Stuveriarbetare samt andra lastnings- och lossningsarbetare
883	Lager- och förrådsarbetare
888	Flyttkarlar m.fl.
889	Ej specificerbar uppgift
900	Ej specificerbar uppgift
901	Brandmän
902	Polismän
903	Tullbevakningspersonal
904	Vårdare m.fl.
908	Övrigt bevaknings- och skyddsarbete
909	Ej specificerbar uppgift
911	Storköksföreståndare
912	Kockar, kallskänkor
913	Köksbiträden
914	Barnsköterskor (ej sjukhus), barnflickor m.fl.
915	Hemvårdare
916	Hotellportier
917	Pursers, trafikvärdinnor m.fl.
918	Övrigt hushållsarbete
919	Ej specificerbar uppgift
921	Hovmästare, servitörer
931	Fastighetsarbetare m.fl.
932	Städare
933	Skorstensfejare
939	Ej specificerbar uppgift
941	Frisörer, skönhetsvårdare m.fl.
942	Badpersonal
943	Tvättare
944	Pressare
945	Sportledare, travtränare m.fl.
946	Fotografer
947	Begravningsföreståndare m.fl.
948	Övrigt servicearbete
949	Ej specificerbar uppgift
952	Ej specificerbar uppgift
981	Militärt arbete
999	Personer med ej identifierbara yrken eller med ej angiven yrkestillhörighet

HusTypFoB75Hh

Klassifikation	HusTypFoB75Hh
Version	HusTypFoB75Hh
Nivå	HusTypFoB75Hh

Värden

Kod	Text
0	Enfamiljshus
1	Tvåfamiljshus
2	Flerfamiljshus
3	Icke-bostadshus

KokFoB75Hh

Klassifikation	KokFoB75Hh
Version	KokFoB75Hh
Nivå	KokFoB75Hh

Värden

Kod	Text
0	Uppgift saknas
1	Kök
2	Kokvrå med matvrå
3	Kokvrå utan matvrå
4	Kokskåp
	Ej kök eller kokvrå

KommunFoB75

Klassifikation	KommunFoB75
Version	KommunFoB75
Nivå	KommunFoB75

Värden

Kod	Text
0114	Upplands-Väsby
0115	Vallentuna
0120	Värmdö
0123	Järfälla
0125	Ekerö
0126	Huddinge

0127	Botkyrka
0136	Haninge
0138	Tyresö
0139	Upplands-Bro
0160	Täby
0162	Danderyd
0163	Sollentuna
0180	Stockholm
0181	Södertälje
0182	Nacka
0183	Sundbyberg
0184	Solna
0186	Lidingö
0187	Vaxholm
0188	Norrtälje
0191	Sigtuna
0192	Nynäshamn
0305	Håbo
0319	Älvkarleby
0360	Tierp
0380	Uppsala
0381	Enköping
0382	Östhammar
0428	Vingåker
0480	Nyköping
0481	Oxelösund
0482	Flen
0483	Katrineholm
0484	Eskilstuna
0486	Strängnäs
0509	Ödeshög
0512	Ydre
0513	Kinda
0560	Boxholm
0561	Åtvidaberg
0562	Finspång
0563	Valdemarsvik
0580	Linköping
0581	Norrköping
0582	Söderköping
0583	Motala
0586	Mjölby
0604	Aneby
0617	Gnosjö
0662	Gislaved
0665	Vaggeryd
0680	Jönköping
0682	Nässjö

0683	Värnamo
0684	Sävsjö
0685	Vetlanda
0686	Eksjö
0687	Tranås
0760	Uppvidinge
0761	Lessebo
0763	Tingsryd
0764	Alvesta
0765	Älmhult
0767	Markaryd
0780	Växjö
0781	Ljungby
0821	Högsby
0834	Torsås
0840	Mörbylånga
0860	Hultsfred
0861	Mönsterås
0862	Emmaboda
0880	Kalmar
0881	Nybro
0882	Oskarshamn
0883	Västervik
0884	Vimmerby
0885	Borgholm
0980	Gotland
1060	Olofström
1080	Karlskrona
1081	Ronneby
1082	Karlshamn
1083	Sölvesborg
1121	Östra Göinge
1137	Örkelljunga
1160	Tomelilla
1162	Bromölla
1163	Osby
1165	Perstorp
1166	Klippan
1167	Åstorp
1168	Båstad
1180	Kristianstad
1181	Simrishamn
1182	Ängelholm
1183	Hässleholm
1214	Svalöv
1229	Bara
1230	Staffanstorp
1231	Burlöv

1233	Vellinge
1260	Bjuv
1261	Kävlinge
1262	Lomma
1263	Svedala
1264	Skurup
1265	Sjöbo
1266	Hörby
1267	Höör
1280	Malmö
1281	Lund
1282	Landskrona
1283	Helsingborg
1284	Höganäs
1285	Eslöv
1286	Ystad
1287	Trelleborg
1315	Hylte
1380	Halmstad
1381	Laholm
1382	Falkenberg
1383	Varberg
1384	Kungsbacka
1401	Härryda
1402	Partille
1407	Öckerö
1415	Stenungsund
1419	Tjörn
1421	Orust
1427	Sotenäs
1430	Munkedal
1435	Tanum
1480	Göteborg
1481	Mölnadal
1482	Kungälv
1484	Lysekil
1485	Uddevalla
1486	Strömstad
1504	Dals-Ed
1507	Färgelanda
1521	Ale
1524	Lerum
1527	Vårgårda
1552	Tranemo
1560	Bengtstors
1561	Mellerud
1562	Lilla Edet
1563	Mark

1565	Svenljunga
1566	Herrljunga
1580	Vänersborg
1581	Trollhättan
1582	Alingsås
1583	Borås
1584	Ulricehamn
1585	Åmål
1602	Grästorp
1622	Mullsjö
1623	Habo
1637	Karlsborg
1643	Gullspång
1660	Vara
1661	Götene
1662	Tibro
1663	Töreboda
1680	Mariestad
1681	Lidköping
1682	Skara
1683	Skövde
1684	Hjo
1685	Tidaholm
1686	Falköping
1715	Kil
1730	Eda
1737	Torsby
1760	Storfors
1761	Hammarö
1762	Munkfors
1763	Forshaga
1764	Grums
1765	Årjäng
1766	Sunne
1780	Karlstad
1781	Kristinehamn
1782	Filipstad
1783	Hagfors
1784	Arvika
1785	Säffle
1860	Laxå
1861	Hallsberg
1862	Degerfors
1863	Hällefors
1864	Ljusnarsberg
1880	Örebro
1881	Kumla
1882	Askersund

1883	Karlskoga
1884	Nora
1885	Lindesberg
1904	Skinnskatteberg
1907	Surahammar
1917	Heby
1960	Kungsör
1961	Hallstahammar
1962	Norberg
1980	Västerås
1981	Sala
1982	Fagersta
1983	Köping
1984	Arboga
2021	Vansbro
2023	Malung
2026	Gagnef
2029	Leksand
2031	Rättvik
2034	Orsa
2039	Älvdalen
2061	Smedjebacken
2062	Mora
2080	Falun
2081	Borlänge
2082	Säter
2083	Hedemora
2084	Avesta
2085	Ludvika
2101	Ockelbo
2104	Hofors
2121	Ovanåker
2132	Nordanstig
2161	Ljusdal
2180	Gävle
2181	Sandviken
2182	Söderhamn
2183	Bollnäs
2184	Hudiksvall
2260	Ånge
2262	Timrå
2280	Härnösand
2281	Sundsvall
2282	Kramfors
2283	Sollefteå
2284	Örnsköldsvik
2303	Ragunda
2305	Bräcke

2309	Krokom
2313	Strömsund
2321	Åre
2326	Berg
2361	Härjedalen
2380	Östersund
2401	Nordmaling
2404	Vindeln
2409	Robertsfors
2417	Norsjö
2421	Storuman
2422	Sorsele
2460	Vännäs
2462	Vilhelmina
2463	Åsele
2480	Umeå
2481	Lycksele
2482	Skellefteå
2505	Arvidsjaur
2506	Arjeplog
2510	Jokkmokk
2513	Överkalix
2514	Kalix
2518	Övertorneå
2521	Pajala
2523	Gällivare
2560	Älvsbyn
2580	Luleå
2581	Piteå
2582	Boden
2583	Haparanda
2584	Kiruna

Kon

Klassifikation	Kon
Version	Kon
Nivå	Kon

Värden

Kod	Text
1	Man
2	Kvinna

KvalGruppFoB75Hh

Klassifikation	KvalGruppFoB75Hh
Version	KvalGruppFoB75Hh
Nivå	KvalGruppFoB75Hh

Värden

Kod	Text
	Uppgift saknas
1	VA+AV+WC+CV+bad (lgh byggda efter 1955)
2	VA+AV+WC+CV+bad (övriga lgh)
3	VA+AV+WC+CV
4	VA+AV+WC
5	VA+AV+CV
6	VA+AV
7	Saknar VA och/eller AV

LandFoB75Ind

Klassifikation	LandFoB75Ind
Version	LandFoB75Ind
Nivå	LandFoB75Ind

Värden

Kod	Text
010	Sverige
201	Danmark
202	Finland
203	Island
204	Norge
210	Albanien
211	Andorra
212	Belgien
213	Bulgarien
214	Danzig
215	Estland
216	Frankrike
217	Grekland
218	Irland (Eire)
219	Italien
220	Jugoslavien
221	Lettland
222	Liechtenstein

223	Litauen
224	Luxemburg
225	Malta
226	Monaco
227	Nederländerna (Holland)
228	Polen
229	Portugal
230	Rumänien
231	San Marino
232	Schweiz
233	Spanien
234	Storbritannien med Nordirland
235	Tjeckoslovakien
236	Tyskland (Dem. republiken)
237	Tyskland (Föbundsrepubliken)
238	Ungern
239	Vatikanstaten
240	Österrike
301	Algeriet
302	Egypten
303	Botswana
304	Burundi
305	Centralafrikanska Republiken
306	Dahomey
307	Ekvatorialafrika
308	Elfenbenskusten
309	Etiopien (Abessinien)
310	Gabon
311	Gambia
312	Ghana
313	Guinea
314	Guinea-Bissau
315	Kamerun
316	Kenya
317	Kongo Folkrepubliken
318	Lesotho
319	Liberia
320	Libyen
321	Madagaskar
322	Malawia
323	Mali
324	Marocko
325	Mauretanien
326	Mauritius
327	Namibia
328	Niger
329	Nigeria
330	Ruanda

331	Senegal
332	Sierra Leone
333	Somalia
334	Sudan
335	Swaziland
336	Sydafrika
337	Tanzania
338	Tchad
339	Togo
340	Tunisien
341	Uganda
342	Zaire
343	Zambia
344	Övre Volta
345	Angola
346	Comorerna
347	Kap Verde
348	Mocambique
349	Papua Nya Guinea
350	Sydrhodesia
351	Sao Tomé och Príncipe
401	Bahamas
402	Barbados
403	Canada (Kanada)
404	Costa Rica
405	Cuba
406	Dominikanska Republiken
407	El Salvador
408	Grenada
409	Guatemala
410	Haiti
411	Honduras
412	Jamaica
413	Mexico
414	Nicaragua
415	Panama
416	Trinidad och Tobago
417	USA (Förenta Staterna)
501	Argentina
502	Bolivia
503	Brasilien
504	Chile
505	Colombia
506	Ecuador
507	Guyana
508	Paraguay
509	Peru
510	Uruguay

511	Venezuela
512	Surinam
601	Afghanistan
602	Bahrain
603	Bangladesh
604	Bhutan
605	Burma
606	Cambodja (Kambodja)
607	Cypern
608	Filippinerna
609	Förenade Arabemiraten
610	Indien
611	Indonesien
612	Irak
613	Iran
614	Israel
615	Japan
616	Jemen
617	Jordanien
618	Kina (Folkrepubliken)
619	Kina (Taiwan)
620	Korea (Dem. folkrepubliken)
621	Korea (Republiken)
622	Kuwait
623	Laos
624	Libanon
625	Malaysia
626	Maldiverna
627	Mongoliet
628	Nepal
629	Oman
630	Pakistan
631	Palestina
632	Quatar
633	Saudiarabien
634	Sikkim
635	Singapore
636	Sri Lanka
637	Sydjemen
638	Syrien
639	Thailand
640	Turkiet
641	Vietnam (Dem. republiken)
642	Vietnam (Republiken)
701	Australien
702	Fiji
703	Nauru
704	Nya Zeeland

705	Tonga
706	Västra Samoa
801	Sovjetunionen (Ryssland)
900	Statslös
950	Okänt

LanFoB75

Klassifikation	LanFoB75
Version	LanFoB75
Nivå	LanFoB75

Värden

Kod	Text
01	Stockholms län
03	Uppsala län
04	Södermanlands län
05	Östergötlands län
06	Jönköpings län
07	Kronobergs län
08	Kalmar län
09	Gotlands län
10	Blekinge län
11	Kristianstads län
12	Malmöhus län
13	Hallands län
14	Göteborgs och Bohus län
15	Älvsborgs län
16	Skaraborgs län
17	Värmlands län
18	Örebro län
19	Västmanlands län
20	Kopparbergs län
21	Gävleborgs län
22	Västernorrlands län
23	Jämtlands län
24	Västerbottens län
25	Norrbottnens län

LghTypFoB75Hh

Klassifikation	LghTypFoB75Hh
Version	LghTypFoB75Hh
Nivå	LghTypFoB75Hh

Värden

Kod	Text
	Uppgift saknas
00	Ett rum
01	Ett kök
02	Ett rum och kokvrå
03	Två eller flera rum
04	Två eller flera rum och kokvrå
05	Ett rum och kök
06	Två rum och kök
07	Tre rum och kök
08	Fyra rum och kök
09	Fem rum och kök
10	Sex rum eller fler och kök

RumsenhFoB75Hh

Klassifikation	RumsenhFoB75Hh
Version	RumsenhFoB75Hh
Nivå	[Ange ev rubrik] _14996

Värden

Kod	Text
	Rumsenhet saknas
01	En rumsenhet i lägenheten
02	Två rumsenheter i lägenheten
03	Tre rumsenheter i lägenheten
04	Fyra rumsenheter i lägenheten
05	Fem rumsenheter i lägenheten
06	Sex rumsenheter i lägenheten
07	Sju rumsenheter i lägenheten
08	Åtta rumsenheter i lägenheten
09	Nio rumsenheter i lägenheten
10	Tio rumsenheter i lägenheten
11	Elva rumsenheter i lägenheten
12	Tolv rumsenheter i lägenheten
13	Tretton rumsenheter i lägenheten
14	Fjorton rumsenheter i lägenheten
15	Femton rumsenheter i lägenheten
16	Sexton rumsenheter i lägenheten
17	Sjutton rumsenheter i lägenheten
18	Arton rumsenheter i lägenheten
19	Nitton rumsenheter i lägenheten
20	Tjugo rumsenheter i lägenheten

21	Tjugoen rumsenheter i lägenheten
22	Tjugotvå rumsenheter i lägenheten
23	Tjugotre rumsenheter i lägenheten
24	Tjugofyra rumsenheter i lägenheten
25	Tjugofem rumsenheter i lägenheten
26	Tjugosex rumsenheter i lägenheten
27	Tjugosju rumsenheter i lägenheten
28	Tjugoåtta rumsenheter i lägenheten
29	Tjugonio rumsenheter i lägenheten
30	Trettio rumsenheter i lägenheten
31	Trettioen rumsenheter i lägenheten
32	Trettiotvå rumsenheter i lägenheten
33	Trettiotre rumsenheter i lägenheten
34	Trettiofyra rumsenheter i lägenheten
36	Trettiosex rumsenheter i lägenheten
38	Trettioåtta rumsenheter i lägenheten
39	Trettionio rumsenheter i lägenheten
41	Fyrtioen rumsenheter i lägenheten
45	Fyrtiofem rumsenheter i lägenheten
46	Fyrtiosex rumsenheter i lägenheten
47	Fyrtiosju rumsenheter i lägenheten
50	Femtio rumsenheter i lägenheten
51	Femtioen rumsenheter i lägenheten
53	Femtiotre rumsenheter i lägenheten
55	Femtiofem rumsenheter i lägenheten
61	Sextioen rumsenheter i lägenheten
97	Nittiosju rumsenheter i lägenheten

SyssFoB75Ind

Klassifikation	SyssFoB75Ind
Version	SyssFoB75Ind
Nivå	SyssFoB75Ind

Värden

Kod	Text
1	1 - 9 tim
2	10 - 15 tim
3	16 - 19 tim
4	20 - 34 tim
5	35 - w tim
6	Studerande
7	Övriga ej förvärvsarbetande
9	Uppgift saknas

TatortFoB75

Klassifikation	TatortFoB75
Version	TatortFoB75
Nivå	TatortFoB75

Värden

Kod	Text
011400	Glesbygd
011402	Löwenströmska lasarettet
011403	Upplands-Väsby
011404	Frestaby
011500	Glesbygd
011501	Karby
011502	Kårsta
011503	Lindholmen
011504	Täby Station, del av
011505	Vallentuna
011506	Brottby
012000	Glesbygd
012001	Brunn
012002	Djurö
012003	Gustavsberg
012004	Hemmesta
012005	Stavsnäs
012006	Mörtnäs
012009	Skeppdalsström
012300	Glesbygd
012305	Stockholm, del av
012306	Stäket
012500	Glesbygd
012501	Drottningholm
012502	Stenhamra (Fd Stockby)
012503	Ekerö (Fd Tappström och Träkvista)
012600	Glesbygd
012605	Stockholm, del av
012700	Glesbygd
012705	Stockholm, del av
012710	Tumba
012711	Vårsta
013600	Glesbygd
013601	Dalarö
013604	Jordbro
013605	Västerhaninge
013606	Stockholm, del av

013800	Glesbygd
013804	Tyresö
013805	Stockholm, del av
013900	Glesbygd
013901	Bro
013903	Kungsängen
013904	Tibble
013906	Brunna
016000	Glesbygd
016001	Roslags-Näsby, del av
016004	Täby Station, del av
016200	Glesbygd
016201	Roslagsnäsby, del av
016205	Stockholm, del av
016300	Glesbygd
016301	Sjöberg
016302	Sollentuna
018005	Stockholm, del av
018100	Glesbygd
018101	Ekeby
018103	Gnesta, del av
018104	Hölö
018105	Järna
018106	Mölnbo
018107	Nykvarn
018108	Pershagen
018109	Södertälje
018200	Glesbygd
018201	Björknäs
018202	Hästhagen
018203	Kummelnäs
018204	Saltsjöbaden
018205	Stockholm, del av
018206	Älta
018207	Fisksätra
018208	Kil
018305	Stockholm, del av
018405	Stockholm, del av
018600	Glesbygd
018601	Brevik
018602	Lidingö
018603	Sticklinge Udde
018700	Glesbygd
018701	Oskar-Fredriksborg
018702	Resarö
018703	Rydbo
018704	Vaxholm
018705	Åkersberga

018800	Glesbygd
018802	Bergshamra
018803	Edsbro
018804	Grisslehamn
018805	Hallstavik
018806	Herräng
018807	Norrtälje
018808	Rimbo
018810	Älmsta
018811	Svanberga
019100	Glesbygd
019101	Märsta
019102	Rosersberg
019103	Sigtuna
019200	Glesbygd
019201	Nynäshamn
019202	Sorunda
019203	Stora Vika
019204	Trollsta
019205	Ösmo
030500	Glesbygd
030502	Bålsta
031900	Glesbygd
031901	Gårdskär
031902	Marma
031910	Skutskär, del av
031911	Älvkarleby
036000	Glesbygd
036001	Karlholmsbruk
036003	Mehedeby
036004	Månkarbo
036005	Skärplinge
036006	Söderfors
036007	Tierp
036008	Tobo
036009	Upplanda
036010	Örbyhus
038000	Glesbygd
038001	Almunge
038002	Alsike
038004	Björklinge
038005	Brunna
038006	Bälinge
038008	Gunsta
038009	Järlåsa
038010	Knivsta
038011	Knutby
038012	Länna

038013	Lövstalöt
038015	Skyttorp
038016	Storvreta
038018	Sävja
038020	Uppsala
038021	Vattholma
038029	Gävsta
038100	Glesbygd
038103	Enköping
038104	Fjärdhundra
038105	Grillby
038106	Hummelsta
038111	Örsundsbro
038112	Lillkyrka
038200	Glesbygd
038201	Alunda
038202	Dannemora
038203	Gimo
038206	Hargshamn
038215	Öregrund
038216	Österbybruk
038217	Östhammar
042800	Glesbygd
042801	Baggetorp
042802	Högsjö
042803	Vingåker
048000	Glesbygd
048001	Berghammar
048002	Buskhyttan
048003	Gnesta, del av
048004	Jönåker
048006	Nyköping
048007	Näveksvarn
048008	Sjösa
048009	Stigtomta
048010	Svalsta
048011	Tystberga
048012	Vrena
048013	Ålberga
048029	Björnlunda
048030	Stjärnhov
048031	Trosa
048032	Vagnhärad
048033	Enstaberga
048034	Runtuna
048100	Glesbygd
048101	Oxelösund
048200	Glesbygd

048201	Bettna
048202	Flen
048203	Hälleforsnäs
048204	Malmköping
048205	Mellösa
048206	Skebokvarn
048207	Sparreholm
048300	Glesbygd
048301	Bie
048302	Björkvik
048304	Forssjöbruk
048305	Katrineholm
048306	Sködinge
048307	Strängsjö
048308	Valla
048309	Äsköping
048400	Glesbygd
048401	Alberga
048403	Eskilstuna
048404	Hällsta
048405	Hällberga
048406	Hällbybrunn
048407	Kjulaås
048408	Kvicksund, del av
048410	Skogstorp
048411	Torshälla
048412	Ärla
048600	Glesbygd
048601	Härad
048602	Mariefred
048603	Stallarholmen
048604	Strängnäs
048605	Abborrberget (Fd Sundby)
048606	Åker
050900	Glesbygd
050901	Hästholmen
050902	Ödeshög
051200	Glesbygd
051201	Rydsnäs
051202	Österbymo
051203	Hestra
051204	Asby
051300	Glesbygd
051301	Horn
051302	Kisa
051303	Rimforsa
056000	Glesbygd
056001	Boxholm

056002	Strålnäs
056100	Glesbygd
056101	Berg
056102	Björsäter
056103	Falerum
056104	Grebo
056105	Åtvidaberg
056200	Glesbygd
056201	Borggård
056202	Falla
056203	Finspång
056204	Grytgöl
056205	Hällestad
056206	Hävla
056207	Igelfors
056208	Ljusfallshammar
056209	Lotorp
056211	Rejmyre
056212	Sonstorp
056300	Glesbygd
056301	Gryt
056302	Gusum
056303	Ringarum
056304	Valdemarsvik
058000	Glesbygd
058001	Askeby
058002	Bankekind
058003	Bergs Slussar
058004	Bestorp
058005	Brokind
058006	Gistad
058007	Jägarvallen
058008	Linghem
058009	Linköping
058010	Ljungsbro
058011	Malmslätt
058012	Nykil
058013	Rappestad
058014	Sjögestad
058016	Slaka
058017	Sturefors
058018	Tallboda
058019	Ulrika
058020	Vikingstad
058100	Glesbygd
058101	Herstadsberg
058102	Jursla
058103	Kimstad

058104	Krokek
058105	Lindö
058106	Ljunga
058107	Norrköping
058108	Norsholm
058109	Simonstorp
058110	Skärblacka
058111	Strömsfors
058112	Svärtinge
058113	Åby
058114	Östra Husby
058200	Glesbygd
058201	Söderköping
058202	Östra Ryd
058203	Mogata
058204	Västra Husby
058300	Glesbygd
058302	Borensberg
058303	Borghamn
058304	Fornåsa
058306	Fågelsta
058307	Klockrike
058308	Motala
058309	Nykyrke
058311	Tjällmo
058312	Vadstena
058313	Österstad
058600	Glesbygd
058601	Hogstad
058602	Mantorp
058603	Mjölby
058604	Skänninge
058605	Spångsholm
058606	Sya
058607	Väderstad
060400	Glesbygd
060401	Aneby
060402	Frinnaryd
060403	Sundhultsbrunn
061700	Glesbygd
061701	Gnosjö
061702	Hillerstorp
061703	Kulltorp
061704	Marieholmsbruk
061706	Nissafors
066200	Glesbygd
066201	Anderstorp
066202	Broaryd

066203	Burseryd
066204	Gislaved
066205	Hestra
066206	Reftele
066207	Skeppshult
066208	Smålandsstenar
066500	Glesbygd
066501	Hok
066502	Klevshult
066503	Skillingaryd
066504	Vaggeryd
068000	Glesbygd
068001	Bankeryd
068002	Barnarp
068003	Bottnaryd
068004	Gränna
068005	Jönköping
068006	Kaxholmen
068007	Lekeryd
068009	Odensjö
068010	Skärstad
068011	Taberg
068012	Tenhult
068013	Trånghalla
068014	Tunnerstad
068015	Örserum
068017	Brötjemark
068200	Glesbygd
068201	Anneberg
068202	Bodafors
068203	Flisby
068204	Forserum
068205	Fredriksdal
068206	Grimstorp
068207	Malmbäck
068208	Nässjö
068209	Sandsjöfors
068210	Solberga
068211	Äng
068212	Stensjön
068300	Glesbygd
068301	Bor
068302	Bredaryd
068303	Forsheda
068304	Horda
068305	Hörle
068306	Kärda
068307	Lanna

068309	Rydaholm
068310	Värnamo
068311	Åminne
068312	Tånnö
068313	Hånger
068400	Glesbygd
068401	Rörvik
068402	Stockaryd
068403	Sävsjö
068404	Vrigstad
068500	Glesbygd
068501	Björköby
068502	Ekenässjön
068503	Holsby
068504	Kvillsfors
068505	Landsbro
068508	Lindshammar, del av
068509	Myresjö
068510	Pauliström
068511	Sjunnen
068512	Skede
068514	Vetlanda
068515	Österkorsberga
068600	Glesbygd
068601	Bruzaholm
068602	Eksjö
068603	Hjältevad
068604	Hult
068605	Ingatorp
068606	Mariannelund
068700	Glesbygd
068701	Gripenberg
068702	Sommen
068703	Tranås
076000	Glesbygd
076001	Alstermo
076002	Fröseke
076006	Norrhult-Klavreström, del av
076007	Lenhovda
076008	Lindshammar, del av
076010	Sävsjöström
076011	Åseda
076012	Älghult
076100	Glesbygd
076101	Hovmantorp
076102	Kosta
076103	Lessebo
076104	Skruv

076300	Glesbygd
076301	Dångebo
076302	Fridafors
076303	Konga
076304	Linneryd
076305	Ryd
076306	Rävemåla
076307	Tingsryd
076308	Urshult
076309	Väckelsång
076400	Glesbygd
076401	Alvesta
076402	Grimslöv
076403	Hjortsberga
076404	Moheda
076405	Torpsbruk
076406	Vislanda
076500	Glesbygd
076501	Delary
076502	Diö
076503	Enerya
076504	Häradsbäck
076505	Liatorp
076506	Älmhult
076700	Glesbygd
076701	Markaryd
076702	Strömsnäsbruk
076703	Timsfors
076704	Traryd
078000	Glesbygd
078001	Braås
078003	Furuby
078004	Gemla
078005	Ingelstad
078006	Norrhult-Klavreström, del av
078007	Lammhult
078009	Rottne
078010	Sandsbro
078011	Växjö
078012	Åbyfors
078013	Åryd
078100	Glesbygd
078102	Kånna
078103	Lagan
078104	Lidhult
078105	Ljungby
078106	Ryssby
078107	Vittaryd

078109	Angelstad
082100	Glesbygd
082101	Berga
082102	Fagerhult
082103	Fågelfors
082104	Grönskåra
082105	Högsby
082106	Ruda
083400	Glesbygd
083401	Bergkvara
083404	Söderåkra
083405	Torsås
084000	Glesbygd
084001	Degerhamn
084002	Färjestaden
084003	Grönhögen
084005	Kastlösa
084006	Mörbylånga
084007	Skogsby
086000	Glesbygd
086002	Hultsfred
086003	Järnforsen
086004	Lönneberga
086005	Målilla
086006	Mörlunda
086007	Rosenfors
086008	Silverdalen
086009	Vena
086010	Virserum
086100	Glesbygd
086101	Blomstermåla
086102	Emsfors, del av
086103	Finsjö
086104	Fliseryd
086105	Mönsterås
086107	Timmernabben
086108	Ålems Kyrkby
086109	Ålems Station
086200	Glesbygd
086201	Boda Glasbruk
086202	Emmaboda
086203	Johansfors
086205	Långasjö
086206	Vissefjärda
086207	Eriksmåla (Fd Åfors)
088000	Glesbygd
088001	Hagby
088002	Halltorp

088003	Kalmar
088004	Lindsdal
088005	Ljungbyholm
088006	Läckeby
088007	Påryd
088008	Rinkabyholm
088009	Rockneby
088010	Smedby
088011	Trekanten
088012	Tvärskog
088013	Vassmolösa
088100	Glesbygd
088101	Alsterbo
088102	Bäckebo
088103	Flerohopp
088104	Flygsfors
088105	Gullaskröv
088106	Kristvallabrunn
088107	Målerås
088108	Nybro
088109	Orrefors
088110	Örsjö
088200	Glesbygd
088201	Bockara
088202	Emsfors, del av
088203	Figeholm
088204	Fårbo
088205	Kristdala
088207	Oskarshamn
088208	Påskallavik
088300	Glesbygd
088301	Ankarsrum
088302	Blankaholm
088303	Edsbruk
088304	Gamleby
088305	Gunnebo
088306	Helgenäs
088307	Hjorted
088308	Jenny
088309	Loftahammar
088310	Piperskärr
088311	Totebo
088313	Västervik
088314	Överum
088400	Glesbygd
088401	Frödinge
088402	Gullringen
088403	Storebro

088404	Södra Vi
088406	Vimmerby
088500	Glesbygd
088501	Borgholm
088504	Köpingsvik
088505	Löttorp
098000	Glesbygd
098001	Burgsvik
098002	Fårösund
098003	Havdhem
098004	Hemse
098005	Klintehamn
098006	Ljugarn
098007	Lärbro
098008	Roma (Fd Romakloster och Roma kyrkby)
098010	Slite
098011	Stånga
098013	Vibble
098014	Visby
106000	Glesbygd
106001	Gränum
106002	Jämshög
106003	Kyrkhult
106004	Olofström
106005	Vilshult
108000	Glesbygd
108003	Drottningsskär
108004	Fridlevstad
108005	Fågelmara
108006	Hasslö
108007	Holmsjö
108008	Jämjö
108009	Karlskrona
108010	Nättraby
108011	Nävragöl
108012	Ramdala
108013	Rödeby
108014	Sanda
108015	Torhamn
108016	Tving
108017	Spjutsbygd
108100	Glesbygd
108101	Backaryd
108102	Bräckne-Hoby
108104	Eringsboda
108105	Hallabro
108107	Johannishus
108108	Kallinge

108109	Listerby
108110	Ronneby
108200	Glesbygd
108201	Hällaryd
108202	Karlshamn
108203	Mörrum
108208	Pukavik, del av
108209	Svängsta
108210	Åryd
108300	Glesbygd
108302	Hällevik
108303	Hörvik
108304	Lörby
108305	Mjällby
108306	Nogersund
108307	Norje
108308	Pukavik, del av
108309	Sölvesborg
108310	Valje, del av
112100	Glesbygd
112101	Broby
112102	Glimåkra
112103	Hanaskog
112104	Hjärsås
112105	Immeln
112106	Knislinge
112107	Sibbhult
112108	Östanå
113700	Glesbygd
113701	Eket
113702	Skånes-Fagerhult
113703	Åsljunga
113704	Örkelljunga
116000	Glesbygd
116001	Brösarp
116002	Lunnarp
116003	Onslunda
116005	Smedstorp
116007	Tomelilla
116200	Glesbygd
116201	Bromölla
116203	Gualöv
116204	Nymölla
116205	Näsum
116210	Valje, del av
116300	Glesbygd
116301	Hökön
116302	Killeberg

116303	Lönsboda
116304	Osby
116500	Glesbygd
116501	Perstorp
116600	Glesbygd
116602	Klippan
116603	Klippans Bruk
116605	Ljungbyhed
116606	Stidsvig
116608	Östra Ljungby
116700	Glesbygd
116701	Hyllinge
116702	Kvidinge
116704	Åstorp
116800	Glesbygd
116801	Båstad
116802	Förslöv (Fd Förslövsholm)
116803	Grevie
116804	Torekov
116805	Västra Karup
116806	Östra Karup
118000	Glesbygd
118001	Arkelstorp
118002	Balsby
118003	Degerberga
118004	Everöd
118005	Fjälkinge
118006	Färlöv
118007	Gärds Köpinge
118008	Hammar
118009	Huaröd
118010	Viby (Fd Håslöv)
118011	Kristianstad
118012	Linderöd
118014	Norra Åsum
118016	Rinkaby
118018	Tollarp
118019	Torsebro
118020	Vinnö
118023	Yngsjö
118024	Åhus
118025	Önnestad
118027	Österslöv
118028	Östra Sönnarslöv
118029	Bäckaskog
118100	Glesbygd
118101	Baskemölla
118102	Borrby

118103	Brantevik
118105	Gärsnäs
118106	Hammenhög
118107	Järrestad
118108	Kivik
118109	Sankt Olof
118110	Simris
118111	Simrishamn
118112	Skillinge
118113	Vik
118114	Vitaby
118115	Östra Tommarp
118116	Östra Vemmerlöv
118200	Glesbygd
118201	Hjärnarp
118202	Munka-Ljungby
118203	Strövelstorp
118205	Vejbystrand
118206	Ängelholm
118300	Glesbygd
118301	Ballingslöv
118302	Bjärnum
118303	Emmaljunga
118304	Finja
118305	Hässleholm
118306	Hästveda
118307	Mala
118308	Röke
118310	Stoby
118311	Sösdala
118312	Tormestorp
118313	Tyringe
118314	Vankiva
118315	Vinslöv
118316	Vittsjö
118317	Västra Torup
121400	Glesbygd
121401	Billeberga
121402	Kågeröd
121403	Röstånga
121404	Svalöv
121405	Teckomatorp
121407	Tågarp, del av
122900	Glesbygd
122901	Bara
122905	Klågerup
123000	Glesbygd
123003	Hjärup

123010	Staffanstorp
123100	Glesbygd
123107	Malmö, dela av
123113	Åkarp
123300	Glesbygd
123302	Hököpinge
123303	Höllviksnäs
123304	Skanör med Falsterbo
123305	Vellinge
123306	Västra Ingelstad
123307	Östra Grevie
123308	Ljunghusen
126000	Glesbygd
126001	Billesholm
126002	Bjuv
126003	Ekeby
126004	Gunnarstorp
126006	Södra Vrams Fälad
126100	Glesbygd
126101	Barsebäck
126102	Dösjebro
126103	Furulund
126104	Kävlinge
126105	Lilla Harrie
126106	Löddeköpinge
126108	Hofterup
126200	Glesbygd
126202	Bjärred
126204	Lomma
126300	Glesbygd
126311	Svedala
126312	Sjödiken
126400	Glesbygd
126401	Abbekås
126402	Skivarp
126403	Skurup
126404	Rydsgård
126500	Glesbygd
126501	Bjärsjölagård
126502	Blentarp
126503	Lövestad
126504	Sjöbo
126506	Vollsjö
126507	Äsperöd
126600	Glesbygd
126601	Hörby
126602	Ludvigsborg
126603	Osbyholm

126605	Östraby
126700	Glesbygd
126701	Höör
126706	Löberöd, del av
126708	Sätofta
126709	Tjörnarp
126710	Bosjökloster
128000	Glesbygd
128003	Bunkeflo Strand
128004	Klagshamn
128006	Käglinge
128007	Malmö, del av
128008	Oxie
128009	Kristineberg (Fd Oxie Station)
128012	Tygelsjö
128013	Klagshamns Södra
128100	Glesbygd
128101	Dalby
128102	Genarp
128104	Hällestad
128105	Lund
128106	Revingeby
128111	Stångby
128112	Södra Sandby
128113	Vallkärra
128114	Veberöd
128200	Glesbygd
128201	Annelöv
128202	Asmundtorp
128203	Glumslöv
128204	Häljarp
128205	Härslöv
128206	Landskrona
128207	Tågarp, del av
128300	Glesbygd
128301	Allerum
128302	Bårslöv
128303	Domsten
128305	Gantofta
128306	Hasslarp
128307	Hittarp
128308	Helsingborg
128309	Kattarp
128310	Mörarp
128311	Påarp
128312	Rydebäck
128313	Tånga
128314	Vallåkra

128316	Ödåkra
128400	Glesbygd
128401	Arild
128402	Höganäs
128403	Ingelstråde
128404	Jonstorp
128405	Lerberget
128406	Mjöhult
128407	Mölle
128415	Viken
128416	Väsby
128500	Glesbygd
128501	Billinge
128502	Eslöv
128503	Flyinge
128504	Harlösa
128505	Hurva
128506	Löberöd, del av
128507	Marieholm
128508	Stehag
128509	Stockamöllan
128510	Örtofta
128511	Kungshult, del av
128512	Gårdstånga, del av
128600	Glesbygd
128601	Glemmingebro
128602	Hedeskoga
128603	Köpingebro
128604	Löderup
128605	Nybrostrand
128606	Stora Herrestad
128607	Svarte
128608	Sövestad
128609	Ystad
128700	Glesbygd
128701	Alstad
128702	Anderslöv
128704	Gislövs Läge
128705	Klagstorp
128706	Skegrie
128707	Smygehamn
128709	Trelleborg
131500	Glesbygd
131501	Hyltebruk
131502	Kinnared
131503	Rydöbruk
131504	Torup
131529	Landeryd

131530	Unnaryd
138000	Glesbygd
138001	Eldsberga
138002	Getinge
138003	Gullbrandstorp
138004	Halmstad
138005	Harplinge
138006	Holm
138007	Kvibille
138008	Oskarström
138009	Sennan
138010	Simlångsdalen
138011	Skedala
138012	Trönninge
138013	Åled
138015	Haverdal
138016	Villhärad
138019	Gullbranna
138100	Glesbygd
138101	Genevad
138102	Hishult
138103	Knäred
138104	Laholm
138105	Lilla Tjärby
138106	Ränneslöv
138107	Skottorp
138108	Vallberga
138109	Veinge
138110	Våxtorp
138111	Mellbystrand
138200	Glesbygd
138201	Falkenberg
138202	Fegen
138203	Glommen
138204	Heberg
138206	Långås
138207	Skogstorp
138208	Skrea
138209	Slöinge
138210	Ullared
138211	Vessigebro
138212	Vinberg
138214	Älvsred
138215	Ätran
138300	Glesbygd
138301	Bua
138302	Kungsäter
138303	Skällinge

138304	Tofta
138305	Träslövsläge
138306	Trönningeby
138307	Tvååker
138308	Tångaberg
138309	Varberg
138310	Veddige
138311	Väröbacka
138312	Rolfstorp
138314	Åsby (P)
138400	Glesbygd
138401	Anneberg
138402	Fjärås Kyrkby
138403	Frillesås
138404	Kungsbacka
138405	Rydet
138406	Särö
138407	Vallda
138408	Åsa
138409	Backa
138410	Halla Heberg
138411	Kullavik
138412	Vickan
140100	Glesbygd
140101	Hindås
140102	Härryda
140103	Landvetter
140109	Mölnlycke, del av
140110	Rävlanda
140200	Glesbygd
140206	Göteborg, del av
140207	Jonsered
140208	Kåhög
140700	Glesbygd
140701	Björkö
140702	Fotö
140704	Hälsö
140705	Hönö
140706	Källö-Knipplan
140707	Rörö
140708	Öckerö
141500	Glesbygd
141501	Jörlanda
141502	Stenungsund
141503	Stora Höga
141504	Strandnorum
141900	Glesbygd
141901	Bleket

141902	Klädesholmen
141904	Kållekärr
141905	Myggenäs
141906	Rönnäng
141907	Skärhamn
141908	Stora Dyrön
141909	Åstol
142100	Glesbygd
142101	Ellös
142103	Henån
142105	Mollösund
142106	Svanesund
142700	Glesbygd
142701	Bovallstrand
142703	Hovenäset
142704	Hunnebostrand
142705	Kungshamn
142706	Malmö
142707	Smögen
142709	Väjern
143000	Glesbygd
143001	Dingle
143002	Hedkas
143003	Hällevadsholm
143004	Munkedal
143500	Glesbygd
143501	Fjällbacka
143502	Grebbestad
143503	Hamburgsund
143506	Tanumshede
143507	Rabbalshede
148000	Glesbygd
148003	Billdal
148004	Donsö
148005	Glöstorps
148006	Göteborg, del av
148007	Hjuvik
148009	Nolered
148010	Olofstorp
148012	Styrsö
148013	Säve
148014	Vrångö
148017	Rannebergen
148100	Glesbygd
148106	Göteborg, del av
148107	Källered
148108	Lindome
148109	Mölnlycke, del av

148200	Glesbygd
148201	Diseröd
148202	Kode
148203	Kungälv
148205	Kärna
148206	Marstrand
148208	Ytterby
148400	Glesbygd
148401	Brastad
148402	Brodalen
148403	Fiskebäckskil
148404	Grundsund
148405	Lysekil
148406	Rixö
148500	Glesbygd
148501	Herrestad (Fd Kissleberg)
148502	Ljungskile
148506	Uddevalla
148600	Glesbygd
148601	Skee
148602	Strömstad
150400	Glesbygd
150405	Ed
150700	Glesbygd
150701	Färgelanda
150702	Högsäter
150703	Stigen
150704	Ödeborg
152100	Glesbygd
152101	Nol
152102	Nödinge
152103	Skepplanda
152104	Surte
152105	Älvängen
152106	Alvhem
152400	Glesbygd
152401	Floda
152402	Gråbo
152403	Lerum
152404	Sjövik
152405	Tollered
152406	Björboholm
152700	Glesbygd
152701	Vårgårda
155200	Glesbygd
155201	Ambjörnarp
155202	Dalstorp
155203	Grimsås

155204	Limmared
155205	Länghem
155207	Tranemo
155208	Uddebo, del av
155209	Ljungsarp
156000	Glesbygd
156001	Bengtstors
156002	Billingsfors
156003	Bäckefors
156004	Dals Långed
156007	Skåpafors
156100	Glesbygd
156101	Bränna
156103	Dals Rostock
156104	Håverud
156105	Mellerud
156106	Åsensbruk
156200	Glesbygd
156201	Göta
156202	Hjärtum
156203	Lilla Edet
156204	Lödöse
156300	Glesbygd
156301	Berghem
156302	Björketorp
156303	Fritsla
156304	Horred
156305	Hyssna
156306	Kinna
156307	Rydal
156308	Sättila
156309	Torestorp
156310	Öxabäck
156500	Glesbygd
156501	Hillared
156502	Mjölback
156504	Sexdrega
156505	Svenljunga
156508	Uddebo, del av
156509	Östra Frölunda
156510	Överlida
156511	Holsljunga
156600	Glesbygd
156601	Annelund
156603	Fåglavik, del av
156604	Herrljunga
156605	Ljung
158000	Glesbygd

158001	Brålanda
158002	Frändefors
158003	Vargön
158004	Vänersborg
158100	Glesbygd
158101	Sjuntorp
158102	Trollhättan
158103	Upphärad
158104	Väne-Åsaka
158200	Glesbygd
158201	Alingsås
158202	Sollebrunn
158203	Stora Mellby
158204	Västra Bodarne
158205	Ingared
158206	Gräfsnäs
158300	Glesbygd
158301	Aplared
158302	Bollebygd
158303	Borgstena
158304	Borås
158305	Dalsjöfors
158306	Dannike
158308	Fristad
158309	Frufällan
158310	Gånghester
158311	Hedared
158312	Hultafors
158313	Kinnarumma
158314	Målsryd
158315	Olsfors
158316	Rydboholm
158317	Rångedala
158318	Sandared
158319	Sandhult
158320	Sjömarken
158321	Viskafors
158322	Äspered
158323	Töllsjö
158324	Bredared
158400	Glesbygd
158401	Blidsberg
158402	Dalum
158403	Gällstad
158404	Hulu
158405	Hökerum
158406	Marbäck
158407	Nitta

158408	Rånnaväg
158409	Timmele
158410	Trädet
158411	Ulricehamn
158412	Vegby
158413	Älmestad
158500	Glesbygd
158501	Fengersfors
158502	Tösse
158503	Åmål
160200	Glesbygd
160201	Grästorp
162200	Glesbygd
162204	Mullsjö
162205	Sandhem
162300	Glesbygd
162301	Fagerhult
162302	Furusjö
162303	Habo
163700	Glesbygd
163701	Forsvik
163703	Karlsborg
163704	Mölltorp
163705	Undenäs
164300	Glesbygd
164301	Gullspång
164302	Gårdsjö
164303	Hova
164304	Otterbäcken
164305	Skagersvik
166000	Glesbygd
166001	Arentorp
166002	Emtunga
166003	Fåglavik, del av
166006	Jonslund
166007	Jung
166008	Kvänum
166009	Nossebro
166010	Stora Levene
166011	Tråvad
166012	Vara
166013	Vedum
166100	Glesbygd
166101	Gössäter
166102	Götene
166103	Hällekis
166104	Källby
166105	Lundsbrunn

166200	Glesbygd
166201	Fagersanna
166203	Tibro
166300	Glesbygd
166301	Moholm
166302	Töreboda
166303	Älgarås
168000	Glesbygd
168001	Hasslerör
168002	Lugnås
168003	Lyrestad
168004	Mariestad
168005	Sjötorp
168007	Ullervad
168100	Glesbygd
168101	Järpås
168102	Lidköping
168103	Råda
168104	Saleby
168105	Såtenäs
168106	Såtenäs Villastad
168108	Tun
168109	Vinninga
168110	Stenhammar
168111	Filsbäck
168200	Glesbygd
168201	Ardala
168202	Axvall
168203	Skara
168204	Eggby
168205	Varnhem
168300	Glesbygd
168301	Igelstorp
168302	Skultorp
168303	Skövde
168304	Stöpen
168306	Tidan
168307	Timmersdala
168308	Väring
168309	Värsås
168310	Lerdala
168311	Ulvåker
168400	Glesbygd
168402	Hjo
168403	Korsberga
168500	Glesbygd
168501	Ekedalen
168502	Madängsholm

168503	Tidaholm
168600	Glesbygd
168601	Falköping
168602	Floby
168603	Gudhem
168604	Kinnarp
168605	Kättilstorp
168606	Odensberg
168607	Stenstorp
168608	Torbjörntorp
168609	Vartofta
168611	Åsarp
171500	Glesbygd
171501	Fagerås
171502	Kil
173000	Glesbygd
173001	Charlottenberg
173002	Eda Glasbruk
173003	Koppom
173008	Åmotfors, del av
173700	Glesbygd
173701	Höljes
173702	Torsby
173703	Östmark
173704	Sysslebäck
173705	Stöllet
173728	Likenäs
173729	Ambjörby
173731	Oleby
176000	Glesbygd
176001	Storfors
176100	Glesbygd
176101	Skoghall
176200	Glesbygd
176201	Munkfors
176300	Glesbygd
176301	Deje
176302	Forshaga
176400	Glesbygd
176401	Borgvik
176402	Grums
176403	Segmon
176411	Vålberg, del av
176500	Glesbygd
176507	Lenartsfors
176508	Töcksfors
176509	Årjäng
176600	Glesbygd

176601	Lysvik
176602	Rottneros
176603	Sunne
176604	Uddheden
176605	Västra Ämtervik
178000	Glesbygd
178001	Blombacka
178002	Edsvalla
178003	Hynboholm
178004	Karlstad
178006	Molkom
178008	Skattkärr
178009	Skåre
178010	Vallargärdet
178011	Vålberg, del av
178012	Väse
178100	Glesbygd
178101	Björneborg
178102	Bäckhammar
178103	Kristinehamn
178104	Nybble
178105	Ölme
178200	Glesbygd
178201	Filipstad
178202	Lesjöfors
178203	Nordmark
178204	Nykroppa
178205	Persberg
178300	Glesbygd
178302	Bergsäng
178303	Edebäck
178304	Kyrkheden
178305	Hagfors
178306	Mjönäs
178307	Råda
178308	Sunnemo
178309	Uddeholm
178328	Geijersholm
178400	Glesbygd
178401	Arvika
178402	Edane
178403	Glava Kyrkby
178404	Gunnarskog
178405	Jössefors
178406	Klässbol
178407	Sulvik
178408	Åmotfors, del av
178500	Glesbygd

178501	Nysäter
178502	Svaneholm
178503	Säffle
178504	Värmlands Bro
186000	Glesbygd
186001	Finnerrödja
186002	Hasselfors
186003	Laxå
186004	Röfors
186100	Glesbygd
186102	Hallsberg, del av
186103	Hjortkvarn
186106	Långängen
186107	Pålsboda
186108	Sköllersta
186109	Vretstorp
186110	Östansjö
186200	Glesbygd
186201	Degerfors
186202	Svartå
186300	Glesbygd
186301	Bredsjö
186302	Grythyttan
186303	Hammarn
186304	Hällefors
186400	Glesbygd
186401	Högfors
186402	Hörken
186403	Kopparberg
186404	Ställberg
186405	Ställdalen
188000	Glesbygd
188001	Askersby
188002	Brevens Bruk
188004	Ekeby-Almby
188005	Fjugesta
188006	Garphyttan
188007	Glanshammar
188009	Hovsta
188010	Kilsmo
188011	Lannabruk
188012	Latorpsbruk
188014	Mosås
188015	Mullhyttan
188016	Norra Bro
188017	Närkes Marieberg
188018	Odensbacken
188020	Stora Mellösa

188021	Vintrosa
188022	Ölmbrotorp
188023	Örebro
188100	Glesbygd
188101	Ekeby
188102	Hallsberg, del av
188103	Hällabrottet
188104	Kumla
188105	Kvarntorp
188106	Sannahed
188107	Åbytorp
188200	Glesbygd
188201	Askersund
188202	Hammar
188205	Olshammar
188206	Rönneshytta
188208	Zinkgruvan
188209	Åmmeberg
188210	Åsbro
188211	Sänna
188300	Glesbygd
188301	Karlskoga
188400	Glesbygd
188401	Gyttorp
188402	Nora
188405	Striberg
188406	Åshyttan
188500	Glesbygd
188502	Fellingsbro
188503	Frövi
188504	Gusselby
188505	Lindesberg
188507	Ramsberg
188508	Rockhammar
188509	Storå
188510	Stråssa
188511	Vedevåg
190400	Glesbygd
190401	Färna
190403	Riddarhyttan
190404	Skinnskatteberg
190700	Glesbygd
190701	Ramnäs
190702	Surahammar
190703	Virso
191700	Glesbygd
191701	Harbo
191702	Heby

191703	Morgongåva
191705	Tärnsjö
191706	Vittinge
191707	Östervåla
196000	Glesbygd
196001	Kungsör
196002	Valskog
196100	Glesbygd
196101	Hallstahammar
196102	Kolbäck
196104	Strömsholm
196105	Sörstafors
196200	Glesbygd
196202	Norberg
198000	Glesbygd
198001	Barkarö
198002	Dingtuna
198003	Hökåsen
198008	Kvicksund, del av
198010	Skultuna
198011	Tillberga
198012	Tortuna
198013	Ullvi
198014	Västerås
198100	Glesbygd
198101	Möklinta
198102	Ransta
198103	Sala
198104	Salbohed
198105	Sätrabrunn
198106	Kumla Kyrkby
198107	Västerfärnebo
198200	Glesbygd
198201	Fagersta
198202	Ängelsberg
198300	Glesbygd
198301	Kolsva
198302	Köping
198303	Munktorp
198400	Glesbygd
198401	Arboga
198402	Medåker
198430	Götlunda
202100	Glesbygd
202101	Dala-Järna
202102	Nås
202103	Opsaheden
202105	Vansbro

202106	Äppelbo
202300	Glesbygd
202302	Lima
202303	Limedsforsen
202304	Malung
202305	Malungsfors
202306	Sälen
202307	Transtrand
202309	Yttermalung
202310	Öje
202600	Glesbygd
202601	Björbo
202603	Bäsna
202604	Dala-Floda
202605	Djurmo
202606	Djurås
202608	Gagnef
202609	Mockfjärd
202610	Sifferbo
202900	Glesbygd
202902	Djura
202903	Häradsbygden
202904	Insjön
202905	Leksand
202906	Siljansnäs
202907	Tällberg
202908	Västanvik
203100	Glesbygd
203101	Furudal
203102	Boda
203103	Gulleråsen
203104	Nedre Gärdsjö
203105	Rättvik
203106	Söderås
203107	Vikarbyn
203129	Östanvik
203400	Glesbygd
203402	Orsa
203403	Skattungbyn
203404	Slättberg
203900	Glesbygd
203902	Brunnsberg
203903	Evertsberg
203905	Idre
203906	Klitten
203907	Rot
203908	Särna
203910	Västermyckeläng

203911	Åsen
203912	Älvdalen
206100	Glesbygd
206107	Ludvika, del av
206108	Smedjebacken
206109	Söderbärke
206110	Vad
206200	Glesbygd
206202	Bonäs
206203	Färnäs
206204	Gesunda
206205	Mora
206206	Nusnäs
206208	Selja
206209	Sollerön
206210	Vattnäs
206211	Venjan
206212	Vika Station
206213	Vinäs
206214	Våmhus
206215	Östnor
208000	Glesbygd
208001	Bengtsheden
208002	Bjursås
208004	Danholn
208005	Enviken
208006	Falun
208007	Grycksbo
208008	Korsgården
208009	Linghed
208010	Lumsheden
208011	Sundborn
208012	Svärdsjö
208013	Sågmyra
208014	Vika Kyrkby
208100	Glesbygd
208101	Borlänge
208102	Halvarsgårdarna
208103	Idkerberget
208106	Ornäs
208107	Repbäcken
208200	Glesbygd
208202	Enbacka
208204	Moraby
208205	Naglarby
208206	Solvarbo
208207	Stora Skedvi
208208	Säter

208300	Glesbygd
208301	Dala-Husby
208302	Garpenberg
208303	Hedemora
208304	Långshyttan
208306	Vikmanshyttan
208307	Västerby
208400	Glesbygd
208401	Avesta
208402	Fors
208403	Horndal
208404	Nordanö
208405	Näs Bruk
208500	Glesbygd
208501	Blötberget
208502	Fredriksberg
208503	Gonäs
208504	Grangärde
208505	Grängesberg
208506	Håksberg
208507	Ludvika, del av
208508	Nyhammar
208509	Saxdalen
208510	Sunnansjö
208511	Sörvik
208512	Övre Persbo
210100	Glesbygd
210101	Jädraås
210102	Lingbo
210103	Ockelbo
210104	Åmot
210400	Glesbygd
210401	Bodåsgruvan
210402	Hofors
210406	Torsåker
212100	Glesbygd
212101	Edsbyn
212102	Ovanåker
212103	Roteberg
212104	Knåda
212110	Viksjöfors, del av
213200	Glesbygd
213201	Bergsjö
213203	Gnarp
213204	Harmånger
213205	Hassela Kyrkby
213206	Ilsbo
213207	Kyrkbacken

213208	Stocka
213209	Strömsbruk
216100	Glesbygd
216101	Färila
216103	Hennan
216104	Hybo
216105	Järvsö
216106	Korskrogen
216107	Kårböle
216108	Ljusdal
216109	Los
216110	Nore
216111	Ramsjö Kyrkby
216112	Ramsjö Station
216113	Tallåsen
218000	Glesbygd
218002	Bergby
218003	Forsbacka
218004	Furuvik
218005	Gävle
218006	Hagsta
218007	Hamrångefjärden
218008	Hedesunda
218009	Norrsundet
218010	Skutskär, del av
218011	Totra
218012	Trödje
218013	Valbo
218014	Åbyggeby
218015	Björke
218100	Glesbygd
218101	Backberg
218102	Gysinge
218103	Hammarby
218105	Jäderfors
218106	Järbo
218107	Kungsgården
218108	Sandviken
218109	Storvik
218110	Västerberg
218111	Åshammar
218112	Årsunda
218113	Österfärnebo
218200	Glesbygd
218201	Bergvik
218203	Ljusne
218204	Marma
218205	Marmaskogen

218206	Norråla
218207	Sandarne
218208	Skog
218210	Söderdala
218211	Söderhamn
218212	Vallvik
218213	Vansäter
218300	Glesbygd
218301	Alfta
218302	Arbrå
218303	Bollnäs
218304	Kilafors
218305	Lottefors
218306	Rengsjö
218308	Sibo
218309	Vallsta
218310	Viksjöfors, del av
218311	Segeberga
218400	Glesbygd
218401	Delsbo
218402	Enånger
218403	Friggesund
218404	Hudiksvall
218405	Iggesund
218406	Njutånger
218407	Näsviken
218409	Sörforsa
226000	Glesbygd
226001	Alby
226003	Erikslund
226004	Fränsta
226005	Ljungaverk
226006	Torpshammar
226007	Ånge
226008	Östavall
226200	Glesbygd
226201	Bergeforsen
226202	Stavreviken
226203	Söråker
226204	Timrå
226206	Laggarberg
228000	Glesbygd
228001	Härnösand
228002	Norrstig
228016	Ramvik, del av
228018	Utansjö
228019	Älandsbro
228100	Glesbygd

228101	Alvik
228102	Ankarsvik
228103	Essvik
228105	Hovid
228106	Indal
228108	Kovland
228109	Kvissleby
228110	Liden
228111	Lucksta
228112	Matfors
228113	Njurundabommen
228114	Skottsund
228115	Stöde
228116	Sundsbruk
228117	Sundsvall
228118	Svartvik
228119	Tunadal
228120	Nedansjö
228200	Glesbygd
228201	Bollstabruk
228202	Docksta
228203	Frånö
228204	Herrskog
228205	Klockestrand
228206	Kramfors
228208	Lunde
228209	Lugnvik
228211	Mjällom
228212	Nordingråvallen
228214	Nyland
228216	Ramvik, del av
228217	Sandslån
228218	Sandviken
228219	Sprängsviken
228220	Sundbron
228221	Svanö
228222	Strinne
228300	Glesbygd
228301	Edsele
228304	Junsele
228305	Långsele
228306	Näsåker
228307	Ramsele
228308	Sollefteå
228309	Österforse
228400	Glesbygd
228401	Arnäsvall
228402	Billsta

228403	Bjästa
228404	Björna
228405	Bonäset
228406	Bredbyn
228407	Gideåvallen
228408	Gimåt
228409	Husum
228411	Köpmanholmen
228412	Långviksmon
228413	Mellansel
228414	Moliden
228417	Sidensjö
228418	Skorped
228419	Solberg
228420	Trehörningsjö
228421	Västerhus
228422	Åmynnet
228423	Örnsköldsvik
228424	Överhörns
230300	Glesbygd
230302	Bispgården
230303	Hammarstrand
230304	Stugun
230500	Glesbygd
230501	Bräcke
230502	Gällö
230503	Kälarne
230505	Pilgrimstad
230506	Stavre
230900	Glesbygd
230901	Föllinge
230902	Krokom
230904	Näliden
230905	Trångsviken
230907	Ytterån
230908	Ås
230909	Änge
230910	Dvårsätt
230911	Aspås
231300	Glesbygd
231301	Gäddede
231302	Hammerdal
231303	Strömsund
231304	Ulriksfors
231305	Rossön
231329	Backe
231330	Hoting
231332	Norråker

232100	Glesbygd
232101	Duved
232102	Hallen
232104	Järpen
232105	Mörsil
232108	Undersåker
232110	Åre
232600	Glesbygd
232601	Hackås
232602	Myrviken
232603	Norra Rätansbyn
232604	Svenstavik
232605	Södra Rätansbyn
232606	Åsarna
236100	Glesbygd
236101	Hede
236102	Hedeviken
236103	Funäsdalen
236104	Lillhärdal
236105	Norra Hede
236106	Sveg
236107	Ulvkälla
236108	Vemdalen
236109	Ytterhogdal
236110	Älvros
238000	Glesbygd
238001	Brunflo
238004	Häggenås
238005	Lit
238006	Ope
238008	Tandsbyn
238009	Östersund
240100	Glesbygd
240101	Lögdeå
240102	Nordmaling
240105	Rundvik
240400	Glesbygd
240401	Granön
240402	Hällnäs
240403	Tvärålund
240404	Vindeln
240405	Åmsele
240900	Glesbygd
240901	Bygdeå
240902	Robertsfors
240903	Ånäset
241700	Glesbygd
241701	Adak

241703	Bastuträsk
241704	Malå
241705	Norsjö
242100	Glesbygd
242102	Gunnarn
242103	Stensele
242104	Storuman
242105	Tärnaby
242200	Glesbygd
242202	Gargnäs
242203	Sorsele
246000	Glesbygd
246001	Bjurholm
246002	Vännäs
246003	Vännäsby
246200	Glesbygd
246201	Dikanäs
246204	Vilhelmina
246300	Glesbygd
246301	Dorotea
246302	Fredrika
246303	Åsele
248000	Glesbygd
248001	Botsmark
248002	Brännland
248003	Holmsund
248004	Hörnefors
248006	Obbola
248007	Röbäck
248008	Sävar
248009	Sörfors
248010	Täfteå
248011	Ume-Ersmark
248012	Umeå
248013	Sörmjölle
248014	Tavelsjö
248015	Stöcke
248016	Hissjön
248100	Glesbygd
248102	Kristineberg
248103	Lycksele
248104	Rusksele
248105	Örträsk
248200	Glesbygd
248201	Bergsbyn
248202	Boliden
248203	Bureå
248204	Burträsk

248205	Bygdsiljum
248206	Byske
248207	Ersmark
248209	Fällfors
248210	Jörn
248211	Skelleftestrand (Fd Klemensnäs)
248212	Kusmark
248213	Kåge
248214	Lövånger
248215	Medle
248216	Myckle
248217	Ostvik
248218	Skelleftehamn
248219	Skellefteå
248220	Strömfors
248221	Södra Drängsmark
248222	Örviken
250500	Glesbygd
250502	Arvidsjaur
250504	Glommerträsk
250506	Moskosel
250600	Glesbygd
250601	Arjeplog
250602	Laisvall
251000	Glesbygd
251001	Jokkmokk
251004	Murjek
251005	Porjus
251006	Vuollerim
251300	Glesbygd
251302	Gyljen
251304	Lansjärv
251305	Svartbyn
251306	Tallvik
251307	Vännäsberget
251308	Överkalix
251400	Glesbygd
251401	Bredviken
251402	Båtskärsnäs
251404	Kalix
251405	Karlsborg
251406	Morjärv
251407	Påläng
251408	Risögrund
251409	Rolfs
251410	Sangis
251411	Töre
251412	Ytterbyn

251800	Glesbygd
251801	Hedenäset
251802	Juoksengi
251804	Pello
251807	Svanstein
251808	Övertorneå
252100	Glesbygd
252101	Junosuando
252103	Kangos
252105	Korpilombolo
252107	Pajala
252111	Tärendö
252300	Glesbygd
252301	Gällivare
252302	Hakkas
252303	Koskullskulle
252304	Malmberget
252307	Nattavaara Station
252308	Nilivaara
252309	Puoltikasvaara
252310	Skaulo
252311	Ullatti
256000	Glesbygd
256002	Korsträsk
256004	Vidsele
256005	Vistheden
256006	Älvsbyn
258000	Glesbygd
258001	Alvik
258002	Antnäs
258003	Avan
258004	Bensbyn
258005	Bergnäset
258006	Ersnäs
258007	Gammelstad
258009	Jämtön
258011	Klöverträsk
258012	Luleå
258013	Måttsund
258014	Niemisel
258015	Persön
258016	Rutvik
258017	Råneå
258019	Södra Sunderbyn
258021	Sundom
258100	Glesbygd
258101	Bergsviken
258102	Blåsmark

258103	Böle
258104	Degerånet
258105	Hemmingsmark
258106	Hortlax
258107	Jävre
258108	Kopparnäs
258109	Lillpite
258110	Långträsk
258111	Norrjärden
258112	Piteå
258113	Roknäs
258114	Rosvik
258115	Sikfors
258117	Svensbyn
258118	Öjebyn
258200	Glesbygd
258201	Avaheden
258202	Boden
258203	Bodträskfors
258204	Gunnarsbyn
258205	Harads
258207	Svartlå
258208	Trångfors
258209	Vittjärv
258300	Glesbygd
258301	Haparanda
258302	Karungi
258303	Nikkala
258304	Seskarö
258400	Glesbygd
258401	Jukkasjärvi
258402	Karesuando
258403	Kiruna
258404	Kuttainen
258406	Svappavaara
258408	Vittangi
258409	Övre Soppero

TrangBoFoB75Hh

Klassifikation	TrangBoFoB75Hh
Version	TrangBoFoB75Hh
Nivå	TrangBoFoB75Hh

Värden

Kod	Text
-----	------

1	Trångbott hushåll
2	Ej trångbott hushåll
3	Ej möjligt att beräkna trångboddhet

UpplFormFoB75Hh

Klassifikation	UpplFormFoB75Hh
Version	UpplFormFoB75Hh
Nivå	UpplFormFoB75Hh

Värden

Kod	Text
0	Uppgift saknas
1	Äger huset
3	Insats till bostadsrättsförening
4	Har hyreskontrakt
	Har annat avtal

VattenFoB75Hh

Klassifikation	VattenFoB75Hh
Version	VattenFoB75Hh
Nivå	VattenFoB75Hh

Värden

Kod	Text
0	Uppgift saknas
1	Vatten finns i lägenheten
	Vatten finns ej i lägenheten

WCFoB75Hh

Klassifikation	WCFoB75Hh
Version	WCFoB75Hh
Nivå	WCFoB75Hh

Värden

Kod	Text
0	Uppgift saknas
1	Eget
2	Gemensamt för flera lägenheter
	Ej WC

YngsBAlderFoB75Hh

Klassifikation	YngsBAlderFoB75Hh
Version	YngsBAlderFoB75Hh
Nivå	YngsBAlderFoB75Hh

Värden

Kod	Text
0	0 år
1	1 år
2	2 år
3	3 år
4	4 år
5	5 år
6	6 år
7	7 år
8	8 år
9	9 år
10	10 år
11	11 år
12	12 år
13	13 år
14	14 år
15	15 år
16	16 år
17	17 år
NULL	18 år eller äldre eller övriga personer

Register

Namn:	Folk- och bostadsräkningen (FoB)
Rubrik:	FoB
Syfte/Beskrivning:	FoB är ett totalregister som innehåller den folkbokförda befolkningen i Sverige och samtliga bostadslägenheter vid räkningstidpunkten. Referenstid: 1 november. För äldre årgångar kan tiden vara en annan.

Övrigt

Statistikansvarig myndighet	Statistiska centralbyrån
Kontaktperson	Kalnins, Beatrice

Registervariant

Namn	FoB, lägenhets- och hushållsregister, sql-version
Rubrik	FoBLghHhsqL
Innehållstyp	Annan beståndsvariant
Insamlingstyp	Egen insamling
Syfte/beskrivning	Lägenhets- och hushållsregister med uppgifter avseende folkräkningstidpunkten respektive år.
Sekretess	Sekretess i 70 år enligt 24 kap. 8 § offentlighets- och sekretesslagen (2009:400)
Aidentifierad	Nej
Urval	Nej
Personuppgift	Ja
Slutligt observationsregister	Ja

Registerversion

Namn	FoB75Lgh
Syfte/Beskrivning	FoB75, lägenhetsregister, 1975 -11- 01. Databasen innehåller uppgifter om bebodda och obebodda bostadslägenheter.
Mätinformation	Uppgifterna till FoB75 samlades in via person- och fastighetsblankett. Vissa uppgifter hämtades direkt från register.

Objekttyp

Namn	Lägenheter
Definition	Lägenheter
Standardnivå	Okänd

Population

Namn	Matrisen innehåller samtliga bebodda/obebodda bostadslägenheter i Sverige 1975-11-01
Definition	Matrisen innehåller samtliga bebodda/obebodda bostadslägenheter i Sverige 1975-11-01.
Standardnivå	Nej
Populationstyp	Register- och undersökningspopulation
Kommentar	ForstaTid: 1975 SenasteTid: 1975
Datum	1975-11-01

Variabler*Avlopp*

Namn	Avlopp
Definition	Anger om avlopp finns i huset.
Beskrivning	
Baserad på	(ingen)
Rek. kolumnnamn	
Rek. datatyp	
Kommentar	
Referenstid	
Uppgiftskälla	FoB-blankett
Arkiveras	Ja
Dimension	Nej
Operationell definition	Uppgiften hämtas från FoB-blanketten.

Värdemängd

Klassifikation/värdemängd	AvloppFoB75Lgh
Version	AvloppFoB75Lgh
Nivå	AvloppFoB75Lgh
Representation	Ej aktuellt

Teknisk information

Server	Q32\A
Databas	FoB75LghHh
Tabell	FoB75Lgh
Kolumn	Avlopp

Baddusch

Namn	Baddusch
Definition	Anger om bad- eller duschrum finns i lägenheten.
Beskrivning	

Baserad på	(ingen)
Rek. kolumnnamn	
Rek. datatyp	
Kommentar	
Referenstid	
Uppgiftskälla	FoB-blankett
Arkiveras	Ja
Dimension	Nej
Operationell definition	Uppgiften hämtas från FoB-blanketten.

Värdeomängd

Klassifikation/värdeomängd	BadDuschFoB75Lgh
Version	BadDuschFoB75Lgh
Nivå	BadDuschFoB75Lgh
Representation	Ej aktuellt

Teknisk information

Server	Q32\A
Databas	FoB75LghHh
Tabell	FoB75Lgh
Kolumn	BadDusch

Bostadsrum

Namn	Bostadsrum
Definition	Anger hur många bostadsrum som finns i lägenheten.

Anger hur många bostadsrum som finns i lägenheten.

Med rum avses ett utrymme om minst 6 kvadratmeter med direkt dagsljus genom fönster. Som rum räknas inte kök, kokvrå eller matvrå mindre än 6 kvadratmeter. I sluttningshus räknas t.ex. gillestuga som rum om någon yttervägg har full höjd ovan mark. Med bostadsrum avses ett rum som används för bostadsändamål.

Beskrivning	
Baserad på	(ingen)
Rek. kolumnnamn	
Rek. datatyp	
Kommentar	
Referenstid	
Uppgiftskälla	FoB-blankett
Arkiveras	Ja
Dimension	Nej
Operationell definition	Uppgiften hämtas från FoB-blanketten.

Värde mängd

Klassifikation/värde mängd	AntBoRumFoB75Hh
Version	AntBoRumFoB75Hh
Nivå	AntBoRumFoB75Hh
Representation	Ej aktuellt

Teknisk information

Server	Q32\A
Databas	FoB75LghHh
Tabell	FoB75Lgh
Kolumn	AntBoRum

Byggnadsperiod

Namn	Byggnadsperiod
Definition	Anger tidsperioden då huset ursprungligen blev färdigt för inflyttning.
Beskrivning	
Baserad på	(ingen)
Rek. kolumnnamn	
Rek. datatyp	
Kommentar	
Referenstid	
Uppgiftskälla	FoB-blankett
Arkiveras	Ja
Dimension	Nej
Operationell definition	Uppgiften hämtas från FoB-blanketten.

Värde mängd

Klassifikation/värde mängd	ByggPeriodFoB75Lgh
Version	ByggPeriodFoB75Lgh
Nivå	ByggPeriodFoB75Lgh
Representation	Ej aktuellt

Teknisk information

Server	Q32\A
Databas	FoB75LghHh
Tabell	FoB75Lgh
Kolumn	ByggPeriod

Centralvärme

Namn	Centralvärme
Definition	Anger om centralvärme finns i huset.
Beskrivning	
Baserad på	(ingen)

Rek. kolumnnamn	
Rek. datatyp	
Kommentar	
Referenstid	
Uppgiftskälla	FoB-blankett
Arkiveras	Ja
Dimension	Nej
Operationell definition	Uppgiften hämtas från FoB-blanketten.

Värdemängd

Klassifikation/värdemängd	CentVarmFoB75Lgh
Version	CentVarmFoB75Lgh
Nivå	CentVarmFoB75Lgh
Representation	Ej aktuellt

Teknisk information

Server	Q32\A
Databas	FoB75LghHh
Tabell	FoB75Lgh
Kolumn	CentVarm

Ej bostadsrum

Namn	Ej bostadsrum
Definition	Anger hur många ej bostadsrum som finns i lägenheten.

Med ej bostadsrum avses ett rum som helt används för annat ändamål än bostadsändamål, till exempel kontor, läkarmottagning o.dyl.

Beskrivning	
Baserad på	(ingen)
Rek. kolumnnamn	
Rek. datatyp	
Kommentar	Härledd variabel
Referenstid	
Uppgiftskälla	FoB-blankett
Arkiveras	Ja
Dimension	Nej
Operationell definition	Variabeln härleds med hjälp av uppgifter från FoB-blanketten.

Värdemängd

Klassifikation/värdemängd	AntEjBoRumFoB75Lgh
Version	AntEjBoRumFoB75Lgh
Nivå	AntEjBoRumFoB75Lgh
Representation	Ej aktuellt

Teknisk information

Server	Q32\A
Databas	FoB75LghHh
Tabell	FoB75Lgh
Kolumn	AntEjBoRum

Fastighetslöpnummer

Namn	Fastighetslöpnummer
Definition	Fastighetslöpnummer för kyrkobokfört boende. SCB-internt löpnummer som ersättning för den officiella fastighetsbeteckningen.
Beskrivning	
Baserad på	(ingen)
Rek. kolumnnamn	
Rek. datatyp	
Kommentar	
Referenstid	1976-01-01
Uppgiftskälla	Registret över totalbefolkningen (RTB)
Arkiveras	Ja
Dimension	Nej
Operationell definition	Uppgiften hämtas från Registret över totalbefolkningen (RTB).

Värdemängd

Beskrivning	0 - 99973
-------------	-----------

Teknisk information

Server	Q32\A
Databas	FoB75LghHh
Tabell	FoB75Lgh
Kolumn	FastNr

Fastighetstyp

Namn	Fastighetstyp
Definition	Anger om fastigheten är en jordbruksfastighet eller ej.
Beskrivning	
Baserad på	(ingen)
Rek. kolumnnamn	
Rek. datatyp	
Kommentar	
Referenstid	
Uppgiftskälla	FoB-blankett
Arkiveras	Ja
Dimension	Nej

Operationell definition Uppgiften hämtas från FoB-blanketten.

Värde mängd

Klassifikation/värde mängd FastTypFoB75Hh
 Version FastTypFoB75Hh
 Nivå FastTypFoB75Hh
 Representation Ej aktuellt

Teknisk information

Server Q32\A
 Databas FoB75LghHh
 Tabell FoB75Lgh
 Kolumn FastTyp

Församling

Namn Församling
 Definition Församling där bostadslägenheten är belägen.
 Beskrivning

Baserad på (ingen)

Rek. kolumnnamn

Rek. datatyp

Kommentar

Härled variabel

Referenstid

1976-01-01

Uppgiftskälla

FoB-blankett/RTB

Arkiveras

Ja

Dimension

Nej

Operationell definition

Uppgiften hämtas från Registret över totalbefolkningen (RTB) för bebodda bostadslägenheter. För obebodda lägenheter hämtas uppgiften från FoB-blanketten.

Värde mängd

Klassifikation/värde mängd ForsamlingFoB75Lgh
 Version ForsamlingFoB75Lgh
 Nivå ForsamlingFoB75Lgh
 Representation Ej aktuellt

Teknisk information

Server Q32\A
 Databas FoB75LghHh
 Tabell FoB75Lgh
 Kolumn Forsamling

Husnummer

Namn Husnummer

Definition	Löpnumrering av hus inom en fastighet.
Beskrivning	
Baserad på	(ingen)
Rek. kolumnnamn	
Rek. datatyp	
Kommentar	
Referenstid	
Uppgiftskälla	FoB-blankett
Arkiveras	Ja
Dimension	Nej
Operationell definition	Uppgiften hämtas från FoB-blanketten.

Värdeområde

Beskrivning	0 - 98 Blankt = Uppgift saknas
-------------	-----------------------------------

Teknisk information

Server	Q32\A
Databas	FoB75LghHh
Tabell	FoB75Lgh
Kolumn	HusNr

Hustyp

Namn	Hustyp
Definition	Anger om huset är småhus eller tillhör övriga hus. Detta beräknas utifrån antalet lägenheter i huset. Småhus är den sammanfattande benämningen på en- och tvåfamiljshus. Med övriga hus avses flerfamiljshus och icke-bostadshus.
Beskrivning	
Baserad på	(ingen)
Rek. kolumnnamn	
Rek. datatyp	
Kommentar	Härledd variabel
Referenstid	
Uppgiftskälla	FoB-blankett
Arkiveras	Ja
Dimension	Nej
Operationell definition	Variabeln härleds med hjälp av uppgifter från FoB-blanketten.

Värdeområde

Klassifikation/värdeområde	HusTypFoB75Hh
Version	HusTypFoB75Hh
Nivå	HusTypFoB75Hh
Representation	Ej aktuellt

Teknisk information

Server	Q32\A
Databas	FoB75LghHh
Tabell	FoB75Lgh
Kolumn	HusTyp

Kommun

Namn	Kommun
Definition	Kommun där bostadslägenheten är belägen.
Beskrivning	
Baserad på	(ingen)
Rek. kolumnnamn	
Rek. datatyp	
Kommentar	
Referenstid	1976-01-01
Uppgiftskälla	FoB-blankett/RTB
Arkiveras	Ja
Dimension	Nej
Operationell definition	Uppgiften hämtas från Registret över totalbefolkningen (RTB) för bebodda bostadslägenheter. För obebodda lägenheter hämtas uppgiften från FoB-blanketten.

Värdemängd

Klassifikation/värdemängd	KommunFoB75
Version	KommunFoB75
Nivå	KommunFoB75
Representation	Ej aktuellt

Teknisk information

Server	Q32\A
Databas	FoB75LghHh
Tabell	FoB75Lgh
Kolumn	Kommun

Kvalitetsgrupp

Namn	Kvalitetsgrupp
Definition	På grundval av uppgifterna om utrustning och byggnadsår/period har lägenheterna indelats i kvalitetsgrupper.
Beskrivning	
Baserad på	(ingen)
Rek. kolumnnamn	
Rek. datatyp	
Kommentar	Härledd variabel

Referenstid	
Uppgiftskälla	FoB-blankett
Arkiveras	Ja
Dimension	Nej
Operationell definition	Variabeln härleds med hjälp av uppgifter från FoB-blanketten.

Värdemängd

Klassifikation/värdemängd	KvalGruppFoB75Hh
Version	KvalGruppFoB75Hh
Nivå	KvalGruppFoB75Hh
Representation	Ej aktuellt

Teknisk information

Server	Q32\A
Databas	FoB75LghHh
Tabell	FoB75Lgh
Kolumn	KvalGrupp

Kök

Namn	Kök
Definition	Anger vilken form av köksutrymme som finns i lägenheten.
Beskrivning	
Baserad på	(ingen)
Rek. kolumnnamn	
Rek. datatyp	
Kommentar	
Referenstid	
Uppgiftskälla	FoB-blankett
Arkiveras	Ja
Dimension	Nej
Operationell definition	Uppgiften hämtas från FoB-blanketten.

Värdemängd

Klassifikation/värdemängd	KokFoB75Lgh
Version	KokFoB75Lgh
Nivå	KokFoB75Lgh
Representation	Ej aktuellt

Teknisk information

Server	Q32\A
Databas	FoB75LghHh
Tabell	FoB75Lgh
Kolumn	Kok

Lägenhetsnummer

Namn	Lägenhetsnummer
Definition	Löpnrering av lägenheter inom ett hus.
Beskrivning	
Baserad på	(ingen)
Rek. kolumnnamn	
Rek. datatyp	
Kommentar	
Referenstid	
Uppgiftskälla	FoB-blankett
Arkiveras	Ja
Dimension	Nej
Operationell definition	Uppgiften hämtas från FoB-blanketten.

Värdeområde

Beskrivning	001 - 999 Blankt = Uppgift saknas
-------------	--------------------------------------

Teknisk information

Server	Q32\A
Databas	FoB75LghHh
Tabell	FoB75Lgh
Kolumn	LghNr

Lägenhetsstorlek

Namn	Lägenhetsstorlek
Definition	Anger antal rum och kök i lägenheten.
Beskrivning	
Baserad på	(ingen)
Rek. kolumnnamn	
Rek. datatyp	
Kommentar	Härledd variabel
Referenstid	
Uppgiftskälla	FoB-blankett
Arkiveras	Ja
Dimension	Nej
Operationell definition	Variabeln härleds med hjälp av uppgifter från FoB-blanketten.

Värdeområde

Klassifikation/värdeområde	LghTypFoB75Hh
Version	LghTypFoB75Hh
Nivå	LghTypFoB75Hh
Representation	Ej aktuellt

Teknisk information

Server	Q32\A
Databas	FoB75LghHh
Tabell	FoB75Lgh
Kolumn	LghTyp

Län

Namn	Län
Definition	Län där lägenheten är belägen.
Beskrivning	
Baserad på	(ingen)
Rek. kolumnnamn	
Rek. datatyp	
Kommentar	
Referenstid	1976-01-01
Uppgiftskälla	Registret över totalbefolkningen (RTB)
Arkiveras	Ja
Dimension	Nej
Operationell definition	Uppgiften hämtas från Registret över totalbefolkningen (RTB).

Värdemängd

Klassifikation/värdemängd	LanFoB75
Version	LanFoB75
Nivå	LanFoB75
Representation	Ej aktuellt

Teknisk information

Server	Q32\A
Databas	FoB75LghHh
Tabell	FoB75Lgh
Kolumn	Lan

Personnummer

Namn	Personnummer
Definition	Anger hushållsföreståndarens (bostadsinnehavarens) personnummer.

Personnummer består av: födelsetid (8 siffror), födelsenummer (3 siffror) och en kontrollsiffra.

Begreppet hushållsföreståndare anger den person som på personblanketten angetts som bostadsinnehavare (Be) dvs den

av de boende som hyr, äger eller på annat sätt förfogar över lägenheten.

Variabeln innehåller icke valida personnummer.

Beskrivning	Personer som är folkbokförda registreras inom folkbokföringen med personnummer som identitetsbeteckning.
Baserad på	(ingen)
Rek. kolumnnamn	
Rek. datatyp	
Kommentar	
Referenstid	
Uppgiftskälla	Registret över totalbefolkningen (RTB)
Arkiveras	Ja
Dimension	Nej
Operationell definition	

Värdeområde

Beskrivning	Personnummer består av: födelsetid (8 siffror), födelsenummer (3 siffror) och en kontrollsiffra.
	Personnummer för personer födda 1861 - 1960.
	Variabeln innehåller icke valida personnummer.

Teknisk information

Server	Q32\A
Databas	FoB75LghHh
Tabell	FoB75Lgh
Kolumn	PersonNr

Rum

Namn	Rum
Definition	Anger hur många rum som finns i lägenheten.
	Med rum avses ett utrymme om minst 6 kvadratmeter golvyta och med direkt dagsljus från fönster. Som rum räknas inte kök, kokvrå eller matvrå mindre än 6 kvadratmeter. I sluttningshus räknas t.ex. gillestuga som rum om någon yttervägg har full höjd ovan mark.
Beskrivning	
Baserad på	(ingen)
Rek. kolumnnamn	
Rek. datatyp	

Kommentar	Härledd variabel
Referenstid	
Uppgiftskälla	FoB-blankett
Arkiveras	Ja
Dimension	Nej
Operationell definition	Variabeln härleds med hjälp av uppgifter från FoB-blanketten.

Värdemängd

Klassifikation/värdemängd	AntRumLghFoB75Lgh
Version	AntRumLghFoB75Lgh
Nivå	AntRumLghFoB75Lgh
Representation	Ej aktuellt

Teknisk information

Server	Q32\A
Databas	FoB75LghHh
Tabell	FoB75Lgh
Kolumn	AntRumLgh

Rumsenheter 1

Namn	Rumsenheter 1
Definition	Anger hur många rumsenheter (bostasdrum + kök) som finns i lägenheten.
Beskrivning	
Baserad på	(ingen)
Rek. kolumnnamn	
Rek. datatyp	
Kommentar	Härledd variabel
Referenstid	
Uppgiftskälla	FoB-blankett
Arkiveras	Ja
Dimension	Nej
Operationell definition	Variabeln härleds med hjälp av uppgifter från FoB-blanketten.

Värdemängd

Klassifikation/värdemängd	RumsenhetFoB75Lgh
Version	RumsenhetFoB75Lgh
Nivå	RumsenhetFoB75Lgh
Representation	Ej aktuellt

Teknisk information

Server	Q32\A
Databas	FoB75LghHh
Tabell	FoB75Lgh
Kolumn	AntRumEnhBrK

Rumsenheter 2

Namn	Rumsenheter 2
Definition	Anger hur många rumsenheter (samtliga rum + kök) som finns i lägenheten.
Beskrivning	
Baserad på	(ingen)
Rek. kolumnnamn	
Rek. datatyp	
Kommentar	Härledd variabel
Referenstid	
Uppgiftskälla	FoB-blankett
Arkiveras	Ja
Dimension	Nej
Operationell definition	Variabeln härleds med hjälp av uppgifter från FoB-blanketten.

Värdemängd

Klassifikation/värdemängd	RumsenhetFoB75Lgh
Version	RumsenhetFoB75Lgh
Nivå	RumsenhetFoB75Lgh
Representation	Ej aktuellt

Teknisk information

Server	Q32\A
Databas	FoB75LghHh
Tabell	FoB75Lgh
Kolumn	AntRumEnhRoK

Tilläggsiffra

Namn	Tilläggsiffra
Definition	Anger tilläggsiffra för fastighet.
	Teknisk variabel som har använts i statistikproduktionen. Variabeln går inte att använda.
Beskrivning	
Baserad på	(ingen)
Rek. kolumnnamn	
Rek. datatyp	
Kommentar	
Referenstid	
Arkiveras	Ja
Dimension	Nej
Operationell definition	Härledd variabel

Värde

Beskrivning Värde mängden är inte användbar.

Teknisk information

Server Q32\A
 Databas FoB75LghHh
 Tabell FoB75Lgh
 Kolumn TS

Upplåtelseform

Namn Upplåtelseform
 Definition Upplåtelseform beskriver olika former för innehav av lägenheter.
 Beskrivning
 Baserad på (ingen)
 Rek. kolumnnamn
 Rek. datatyp
 Kommentar
 Referenstid
 Uppgiftskälla FoB-blankett
 Arkiveras Ja
 Dimension Nej
 Operationell definition Variabeln härleds med hjälp av uppgifter från FoB-blanketten.

Värde

Klassifikation/värde mängd UpplFormFoB75Lgh
 Version UpplFormFoB75Lgh
 Nivå UpplFormFoB75Lgh
 Representation Ej aktuellt

Teknisk information

Server Q32\A
 Databas FoB75LghHh
 Tabell FoB75Lgh
 Kolumn UpplForm

Vatten

Namn Vatten
 Definition Anger om vatten finns i huset.
 Beskrivning
 Baserad på (ingen)
 Rek. kolumnnamn
 Rek. datatyp
 Kommentar
 Referenstid

Uppgiftskälla	FoB-blankett
Arkiveras	Ja
Dimension	Nej
Operationell definition	Uppgiften hämtas från FoB-blanketten.

Värdemängd

Klassifikation/värdemängd	VattenFoB75Lgh
Version	VattenFoB75Lgh
Nivå	VattenFoB75Lgh
Representation	Ej aktuellt

Teknisk information

Server	Q32\A
Databas	FoB75LghHh
Tabell	FoB75Lgh
Kolumn	Vatten

WC

Namn	WC
Definition	Anger om vattenklosett finns i lägenheten.
Beskrivning	
Baserad på	(ingen)
Rek. kolumnnamn	
Rek. datatyp	
Kommentar	
Referenstid	
Uppgiftskälla	FoB-blankett
Arkiveras	Ja
Dimension	Nej
Operationell definition	Uppgiften hämtas från FoB-blanketten.

Värdemängd

Klassifikation/värdemängd	WCFoB75Lgh
Version	WCFoB75Lgh
Nivå	WCFoB75Lgh
Representation	Ej aktuellt

Teknisk information

Server	Q32\A
Databas	FoB75LghHh
Tabell	FoB75Lgh
Kolumn	WC

Ägarkategori

Namn	Ägarkategori
Definition	Lägenheterna grupperas efter kategori av fastighetsägare.
Beskrivning	
Baserad på	(ingen)
Rek. kolumnnamn	
Rek. datatyp	
Kommentar	
Referenstid	
Uppgiftskälla	FoB-blankett
Arkiveras	Ja
Dimension	Nej
Operationell definition	Uppgiften hämtas från FoB-blanketten.

Värdemängd

Klassifikation/värdemängd	AgarKatFoB75Hh
Version	AgarKatFoB75Hh
Nivå	AgarKatFoB75Hh
Representation	Ej aktuellt

Teknisk information

Server	Q32\A
Databas	FoB75LghHh
Tabell	FoB75Lgh
Kolumn	AgarKat

Värдемängder

AgarKatFoB75Hh

Klassifikation	AgarKatFoB75Hh
Version	AgarKatFoB75Hh
Nivå	AgarKatFoB75Hh

Värden

Kod	Text
0	Uppgift saknas
1	Staten
2	Kommun
3	Allmännyttigt bostadsföretag
4	Bostadsrättsförening
5	Enskild person
NULL	Övriga
	Uppgift saknas

AntBoRumFoB75Hh

Klassifikation	AntBoRumFoB75Hh
Version	AntBoRumFoB75Hh
Nivå	AntBoRumFoB75Hh

Värden

Kod	Text
00	Bostadsrum saknas
01	Ett bostadsrum
02	Två bostadsrum
03	Tre bostadsrum
04	Fyra bostadsrum
05	Fem bostadsrum
06	Sex bostadsrum
07	Sju bostadsrum
08	Åtta bostadsrum
09	Nio bostadsrum
10	Tio bostadsrum
11	Elva bostadsrum
12	Tolv bostadsrum
13	Tretton bostadsrum
14	Fjorton bostadsrum
15	Femton bostadsrum
16	Sexton bostadsrum
17	Sjutton bostadsrum

18	Arton bostadsrum
19	Nitton bostadsrum
20	Tjugo bostadsrum
21	Tjugoen bostadsrum
22	Tjugotvå bostadsrum
23	Tjugotre bostadsrum
24	Tjugofyra bostadsrum
25	Tjugofem bostadsrum
26	Tjugosex bostadsrum
27	Tjugosju bostadsrum
28	Tjugoåtta bostadsrum
29	Tjugonio bostadsrum
30	Trettio bostadsrum
31	Trettioen bostadsrum
32	Trettiotvå bostadsrum
33	Trettiotre bostadsrum
34	Trettiofyra bostadsrum
35	Trettiofem bostadsrum
36	Trettiosex bostadsrum
37	Trettiosju bostadsrum
38	Trettioåtta bostadsrum
39	Trettionio bostadsrum
40	Fyrtio bostadsrum
46	Fyrtiosex bostadsrum
50	Femtio bostadsrum
60	Sextio bostadsrum
	Uppgift saknas

AntEjBoRumFoB75Lgh

Klassifikation	AntEjBoRumFoB75Lgh
Version	AntEjBoRumFoB75Lgh
Nivå	AntEjBoRumFoB75Lgh

Värden

Kod	Text
00	Ej bostadsrum saknas
01	Ett ej bostadsrum
02	Två ej bostadsrum
03	Tre ej bostadsrum
04	Fyra ej bostadsrum
05	Fem ej bostadsrum
06	Sex ej bostadsrum
07	Sju ej bostadsrum
08	Åtta ej bostadsrum
09	Nio ej bostadsrum

10	Tio ej bostadsrum
11	Elva ej bostadsrum
12	Tolv ej bostadsrum
13	Tretton ej bostadsrum
14	Fjorton ej bostadsrum
15	Femton ej bostadsrum
16	Sexton ej bostadsrum
17	Sjutton ej bostadsrum
18	Arton ej bostadsrum
19	Nitton ej bostadsrum
20	Tjugo ej bostadsrum
21	Tjugoett ej bostadsrum
22	Tjugotvå ej bostadsrum
23	Tjugotre ej bostadsrum
24	Tjugofyra ej bostadsrum
25	Tjugofem ej bostadsrum
30	Trettio ej bostadsrum
33	Trettiotre ej bostadsrum
40	Fyrtio ej bostadsrum
44	Fyrtiofyra ej bostadsrum
45	Fyrtiofem ej bostadsrum
48	Fyrtioåtta ej bostadsrum
50	Femtio ej bostadsrum
	Uppgift saknas

AntRumLghFoB75Lgh

Klassifikation	AntRumLghFoB7Lgh
Version	AntRumLghFoB7Lgh
Nivå	AntRumLghFoB75Lgh

Värden

Kod	Text
0	Uppgift saknas
00	Rum saknas
01	Ett rum
02	Två rum
03	Tre rum
04	Fyra rum
05	Fem rum
06	Sex rum
07	Sju rum
08	Åtta rum
09	Nio rum
10	Tio rum
11	Elva rum

12	Tolv rum
13	Tretton rum
14	Fjorton rum
15	Femton rum
16	Sexton rum
17	Sjutton rum
18	Arton rum
19	Nitton rum
20	Tjugo rum
21	Tjugoen rum
22	Tjugotvå rum
23	Tjugotre rum
24	Tjugofyra rum
25	Tjugofem rum
26	Tjugosex rum
27	Tjugosju rum
28	Tjugoåtta rum
29	Tjugonio rum
30	Trettio rum
31	Trettioen rum
32	Trettiotvå rum
33	Trettiotre rum
34	Trettiofyra rum
35	Trettiofem rum
36	Trettiosex rum
37	Trettiosju rum
38	Trettioåtta rum
39	Trettionio rum
40	Fyrtio rum
45	Fyrtiofem rum
50	Femtio rum
52	Femtiotvå rum
54	Femtiofyra rum
60	Sextio rum
96	Nittiosex rum
NULL	Uppgift saknas
	Uppgift saknas

AvloppFoB75Lgh

Klassifikation	AvloppFoB75Lgh
Version	AvloppFoB75Lgh
Nivå	AvloppFoB75Lgh

Värden

Kod	Text
0	Uppgift saknas
1	Avlopp finns i lägenheten
NULL	Avlopp finns ej i lägenheten
	Uppgift saknas

BadDuschFoB75Lgh

Klassifikation	BadDuschFoB75Lgh
Version	BadDuschFoB75Lgh
Nivå	BadDuschFoB75Lgh

Värden

Kod	Text
0	Uppgift saknas
1	Eget
2	Gemensamt för flera lägenheter
NULL	Ej bad- eller duschrum
	Uppgift saknas

ByggPeriodFoB75Lgh

Klassifikation	ByggPeriodFoB75Lgh
Version	ByggPeriodFoB75Lgh
Nivå	ByggPeriodFoB75Lgh

Värden

Kod	Text
0	Uppgift saknas
1	Före 1901
2	1901-1920
3	1921-1930
4	1931-1940
5	1941-1950
6	1951-1955
7	1956-1960
8	1961-1965
9	1966-1970
NULL	1971-1975
	Uppgift saknas

CentVarmFoB75Lgh

Klassifikation	CentVarmFoB75Lgh
Version	CentVarmFoB75Lgh
Nivå	CentVarmFoB75Lgh

Värden

Kod	Text
0	Uppgift saknas
1	Centralvärme finns
NULL	Centralvärme finns ej
	Uppgift saknas

FastTypFoB75Hh

Klassifikation	FastTypFoB75Hh
Version	FastTypFoB75Hh
Nivå	FastTypFoB75Hh

Värden

Kod	Text
0	Jordbruksfastighet
1	Annan fastighet

ForsamlingFoB75Lgh

Klassifikation	ForsamlingFoB75Lgh
Version	ForsamlingFoB75Lgh
Nivå	ForsamlingFoB75Lgh

Värden

Kod	Text
011401	Ed
011402	Hammarby
011403	Fresta
011501	Vallentuna
011502	Markim
011503	Orkesta
011504	Frösunda
011505	Kårsta
011506	Vada
011507	Össeby-Garn

011508	Angarn
012001	Värmdö
012002	Möja
012003	Djurö
012004	Nämdö
012005	Ingarö
012006	Gustavsberg
012301	Järfälla
012501	Munsö
012502	Adelsö
012503	Ekerö
012504	Lövö
012505	Hilleshög
012506	Skå
012507	Sånga
012508	Färentuna
012601	Huddinge
012602	Trångsund
012701	Botkyrka
012702	Grödinge
012703	Tumba
012704	Salem
013601	Österhaninge
013603	Utö
013604	Ornö
013605	Dalarö
013606	Västerhaninge
013607	Muskö
013801	Tyresö
013901	Bro
013902	Låssa
013903	Kungsängen
013904	Västra Ryd
013905	Håbo-Tibble
013906	Håtuna
016001	Täby
016201	Danderyd
016301	Sollentuna
018001	Storkyrkoförsamling
018002	Klara
018003	Jakob
018004	Johannes
018005	Adolf Fredrik
018006	Gustav Vasa
018007	Matteus
018009	Engelbrekt
018010	Hedvig Eleonora
018011	Oscar

018013	Maria Magdalena
018014	Högalid
018015	Katarina
018017	Sofia
018018	Kungsholm
018019	Sankt Göran
018021	Brännkyrka
018023	Vantör
018025	Farsta
018027	Bromma
018028	Essinge
018029	Västerled
018031	Vällingby
018034	Enskede
018036	Skarpnäck
018038	Hässelby
018039	Hägersten
018040	Skärholmen
018041	Spånga
018042	Kista
018101	Södertälje
018102	Östertälje
018103	Tveta
018104	Enhörna
018105	Turinge
018106	Vårdinge
018107	Överjärna
018108	Ytterjärna
018109	Taxinge
018110	Hölö
018111	Mörkö
018112	Västertälje
018201	Nacka
018202	Saltsjöbaden
018203	Boo
018301	Sundbyberg
018401	Solna
018402	Råsunda
018601	Lidingö
018701	Vaxholm
018702	Östra Ryd
018703	Österåker
018704	Ljusterö
018705	Roslags-Kulla
018801	Norrtälje
018802	Björkö-Arholma
018803	Vaddö
018804	Singö

018805	Häverö
018806	Edebo
018807	Ununge
018808	Edsbro
018809	Fasterna
018810	Rimbo
018811	Rö
018812	Skederid
018813	Husby-Sjuhundra
018814	Gottröra
018815	Närtuna
018816	Malsta
018817	Lohärad
018818	Estuna
018819	Söderby-Karl
018820	Roslags-Bro
018821	Vätö
018822	Rådmansö
018823	Frötuna
018824	Blidö
018825	Länna
018826	Riala
019101	Sigtuna
019102	Sankt Olof
019103	Sankt Per
019104	Haga
019105	Odensala
019106	Husby-Ärlinghundra
019107	Skånela
019108	Norrsunda
019109	Skepptuna
019110	Lunda
019111	Vidbo
019201	Nynäshamn
019202	Sorunda
019203	Torö
019204	Ösmo
030501	Kalmar
030502	Yttergran
030503	Övergran
030504	Häggeby
030505	Skokloster
031901	Älvkarleby
031902	Skutskär
036001	Tolfta
036003	Vendel
036004	Tegelsmora
036005	Tierp

036006	Söderfors
036007	Västland
036008	Österlövsta
036009	Hållnäs
038001	Uppsala Domkyrkoförs
038002	Helga Trefaldighet
038003	Gamla Uppsala
038004	Vaksala
038005	Danmark
038006	Funbo
038007	Hagby
038008	Ramsta
038009	Balingsta
038010	Västeråker
038011	Dalby
038012	Uppsala-Näs
038013	Läby
038014	Vänge
038015	Åland
038016	Skogs-Tibble
038017	Järlåsa
038018	Jumkil
038019	Börje
038020	Åkerby
038021	Bälinge
038022	Skuttunge
038023	Tensta
038024	Lena
038025	Ärentuna
038026	Björklinge
038027	Viksta
038028	Knutby
038029	Bladåker
038030	Faringe
038031	Almunge
038032	Lagga
038033	Alsike
038034	Vassunda
038035	Knivsta
038036	Östuna
038037	Husby-Långhundra
038038	Gottsunda
038039	Stavby
038040	Tuna
038041	Rasbo
038042	Rasbokil
038101	Enköping
038102	Enköpings-Näs

038103	Teda
038104	Svinnegarn
038105	Tillinge
038106	Bred
038107	Sparrsätra
038109	Boglösa
038110	Lillkyrka
038111	Vallby
038112	Kungs-Husby
038113	Torsvi
038114	Veckholm
038115	Hacksta
038116	Löt
038117	Villberga
038118	Husby-Sjutolft
038119	Litslena
038120	Härkeberga
038121	Holm
038122	Fittja
038123	Kulla
038124	Hjälsta
038125	Giresta
038126	Fröslunda
038127	Biskopskulla
038128	Långtora
038129	Nysätra
038130	Gryta
038131	Simtuna
038132	Frösthult
038133	Härnevi
038134	Torstuna
038135	Österunda
038136	Altuna
038201	Östhammar
038202	Forsmark
038203	Valö
038204	Börstil
038205	Hökhuvud
038206	Harg
038207	Öregrund
038208	Gräsö
038209	Alunda
038210	Ekeby
038211	Skäfthammar
038212	Morkarla
038213	Film
038214	Dannemora
042801	Västra Vingåker

042802	Österåker
048001	Sankt Nicolai
048002	Nyköpings Östra
048003	Helgona
048004	Svärta
048005	Tunaberg
048006	Bergshammar
048007	Tuna
048008	Lunda
048009	Kila
048010	Stigtomta
048011	Halla
048012	Nykyrka
048013	Bärbo
048014	Råby-Rönö
048015	Lid
048016	Ripsa
048017	Ludgo
048018	Spelvik
048019	Runtuna
048020	Tystberga
048021	Bogsta
048022	Sättersta
048023	Lästringe
048024	Bälinge
048025	Torsåker
048026	Husby-Oppunda
048027	Vrena
048028	Trosa stadsförsamling
048029	Frustuna-Kattnäs
048030	Västerljung
048031	Trosa-Vagnhärad
048032	Gåsinge-Dillnäs
048033	Björnlunda
048034	Gryt
048101	Oxelösund
048201	Flen
048202	Hyltinge
048203	Helgesta
048204	Årdala
048205	Lilla Malma
048206	Dunker
048207	Mellösa
048208	Bettna
048209	Blacksta
048210	Forssa
048211	Vadsbro
048301	Katrineholm

048302	Björkvik
048303	Lerbo
048304	Sköldinge
048305	Floda
048306	Stora Malm
048307	Östra Vingåker
048308	Julita
048401	Fors
048402	Kloster
048403	Torshälla
048404	Barva
048405	Jäder
048406	Kjula
048407	Hammarby
048408	Sundby
048409	Vallby
048410	Hällby
048411	Tumbo
048412	Råby-Rekarne
048413	Gillberga
048414	Lista
048415	Öja
048416	Västermo
048417	Näshulta
048418	Husby-Rekarne
048419	Stenkvista
048420	Ärla
048601	Strängnäs Domkyrkoförs
048603	Aspö
048604	Mariefred
048605	Länna
048606	Åker
048607	Toresund
048608	Ytterselö
048609	Överselö
048610	Vansö
048611	Fogdö
048612	Helgarö
048613	Härad
050901	Stora Åby
050902	Ödeshög
050903	Svanshals
050904	Västra Tollstad
050905	Heda
050906	Rök
050907	Trehörna
051201	Torpa
051202	Asby

051203	Sund
051204	Västra Ryd
051205	Svinhult
051206	Norra Vi
051301	Tidersrum
051302	Kisa
051303	Västra Eneby
051304	Horn
051305	Hycklinge
051306	Oppeby
051307	Hägerstad
051308	Kättilstad
051309	Tjärstad
056001	Ekeby Norra Kbfd
056002	Ekeby Södra Kbfd
056003	Rinna
056004	Åsbo
056005	Blåvik
056006	Malexander
056101	Åtvid
056102	Grebo
056103	Värna
056104	Björnsäter
056105	Yxnerum
056106	Hannäs
056107	Gärdserum
056201	Risinge
056202	Hällestad
056203	Regna
056204	Skedevi
056301	Valdemarsvik
056302	Ringarum
056303	Gusums Kbfd
056304	Gryt
056305	Tryserum
056306	Östra Ed
058001	Linköpings Domkyrkoförs
058002	Sankt Lars
058003	Landeryd
058004	Slaka
058005	Kärna
058006	Kaga
058007	Ledberg
058008	Vist
058009	Vårdnäs
058010	Skeda
058011	Nykil
058012	Ulrika

058013	Gammalkil
058014	Sjögestad
058015	Västerlösa
058016	Björkeberg
058017	Rappestad
058018	Vikingstad
058019	Vreta Kloster
058020	Flistad
058021	Ljung
058022	Stjärnorp
058023	Östra Harg
058024	Rystad
058025	Törnevalla
058026	Östra Skrukeby
058027	Lillkyrka
058028	Gistad
058029	Örtomta
058030	Askeby
058031	Bankekind
058032	Vårdsberg
058033	Berga
058034	Johannelund
058101	Sankt Olai
058102	Hedvig
058103	Matteus
058104	Östra Eneby
058105	Borg
058106	Sankt Johannes
058107	Styrstad
058108	Tingstad
058109	Kullerstad
058110	Vånga
058111	Skärkind
058112	Kimstad
058113	Simonstorp
058114	Kvillinge
058115	Krokek
058116	Kvarsebo
058117	Östra Stenby
058118	Konungsund
058119	Dagsberg
058120	Furingstad
058121	Tåby
058122	Kuddby
058123	Å
058124	Östra Ny
058125	Östra Husby
058126	Häradshammar

058127	Jonsberg
058128	Rönö
058201	Sankt Laurentii
058202	Drothem
058203	Skönberga
058204	Västra Husby
058205	Gårdeby
058206	Östra Ryd
058207	Skällvik
058208	Sankt Anna
058209	Börrium
058210	Mogata
058301	Motala
058303	Västra Ny
058304	Godegård
058305	Kristberg
058306	Brunneby
058307	Klockrike
058308	Älvestad
058309	Fornåsa
058310	Lönsås
058311	Ekebyborna
058312	Ask
058313	Vadstena
058314	Strå
058315	Nässja
058316	Örberga
058317	Herrestad
058318	Källstad
058319	Rogslösa
058320	Väversunda
058321	Hov
058322	Tjällmo
058323	Varv och Styra
058324	Västra Stenby
058325	Hagebyhöga
058326	Fivelstad
058327	Orlunda
058601	Mjölby
058602	Högby
058603	Skänninge
058604	Bjälbo
058605	Allhelgona
058606	Järstad
058607	Normlösa
058608	Vallerstad
058609	Skeppsås
058610	Appuna

058611	Hogstad
058612	Väderstad
058613	Kumla
058614	Västra Harg
058615	Sya
058616	Östra Tollstad
058617	Viby
058618	Veta
058619	Herrberga
060401	Bälaryd
060402	Bredestad
060403	Askeryd
060404	Marbäck
060405	Frinnaryd
060406	Lommaryd
060407	Haurida
060408	Vireda
061701	Källeryd
061702	Åsenhöga
061703	Kävsjö
061704	Kulltorp, Del
061705	Gnosjö
066201	Gislaved
066202	Våthult
066203	Bosebo
066204	Anderstorp
066205	Stengårdshult
066206	Valdshult
066207	Öreryd
066208	Norra Hestra
066209	Villstad
066210	Burseryd
066211	Sandvik
066212	Gryteryd
066213	Södra Hestra
066214	Ås
066215	Kållerstad
066216	Reftele
066501	Byarum
066502	Bondstorp
066503	Tofteryd
066504	Hagshult
066505	Åker
066506	Svenarum
068001	Sofia
068002	Kristina
068003	Ljungarum
068004	Järstorp

068005	Huskvarna
068006	Hakarp
068007	Gränna
068008	Norrahammar
068009	Visingsö
068010	Skärstad
068011	Ölmstad
068012	Svarttorp
068013	Järsnäs
068014	Lekeryd
068015	Rogberga
068016	Barnarp
068017	Ödestugu
068018	Öggestorp
068019	Månsarp
068020	Bankeryd
068021	Bottnaryd
068022	Mulseryd
068023	Angerdshestra
068024	Norra Unnaryd
068201	Nässjö
068202	Bodafors Kbfd
068203	Norra Sandsjö Kbfd
068204	Bringetofta
068205	Norra Solberga
068206	Flisby
068207	Forserum
068208	Barkeryd
068209	Malmbäck
068210	Almesåkra
068301	Värnamo
068302	Bredaryd
068303	Kulltorp, Del
068304	Kärda
068305	Hånger
068306	Forsheda
068307	Torskinge
068308	Dannäs
068309	Tännö
068310	Voxtorp
068311	Gällaryd
068312	Rydaholm
068313	Fryele
068314	Nydala
068401	Sävsjö
068402	Hjärtlunda
068403	Vrigstad
068404	Hylletofta

068405	Skepperstad
068406	Hjälmseryd
068407	Stockaryd
068408	Hultsjö
068501	Vetlanda
068503	Bäckседа
068504	Näsby
068505	Fröderyd
068506	Bäckaby
068507	Ramkvilla
068508	Södra Solberga
068509	Korsberga
068510	Lemnhult
068511	Näshult
068512	Stenberga
068513	Skirö
068514	Nye
068515	Alseda
068516	Ökna
068517	Karlstorp
068518	Skede
068519	Björkö
068520	Nävelsjö
068521	Lannaskede
068522	Myresjö
068601	Eksjö
068602	Hässleby
068603	Kråkshult
068604	Bellö
068605	Ingatorp
068606	Hult
068607	Edshult
068608	Mellby
068609	Höreda
068701	Säby
068702	Adelöv
068703	Linderås
076001	Åseda
076002	Herråkra
076003	Lenhovda
076004	Nottebäck
076005	Älghult
076101	Lessebo
076102	Hovmantorp
076103	Ekeberga
076104	Ljuder
076301	Tingsås
076302	Almundsryd

076303	Älmeboda
076304	Linneryd
076305	Södra Sandsjö
076306	Väckelsång
076307	Urshult
076401	Alvesta
076402	Lekaryd
076403	Härlöv
076404	Hjortsberga M Kvenneberga
076405	Moheda
076406	Slätthög
076407	Mistelås
076408	Blädinge
076409	Vislanda
076410	Skatelöv
076411	Västra Torsås
076501	Älmhult
076502	Härlunda
076503	Virestad
076504	Stenbrohult
076505	Göteryd
076506	Pjätteryd
076507	Hallaryd
076701	Markaryd
076702	Hinneryd
076703	Traryd
078001	Växjö Domkyrkoförs
078002	Furuby
078003	Sjösås
078004	Hornaryd
078005	Drev
078006	Dädesjö
078007	Hemmesjö Med Tegnaby
078008	Östra Torsås
078009	Nöbbele
078010	Uråsa
078011	Jät
078012	Kalvsvik
078013	Tävelsås
078014	Dänningelanda
078015	Vederslöv
078016	Öja
078017	Bergunda
078018	Öjaby
078019	Tjureda
078020	Gårdsby
078021	Söraby
078022	Tolg

078023	Asa
078024	Aneboda
078025	Berg
078026	Ormesberga
078027	Ör
078101	Ljungby
078102	Agunnaryd
078103	Ryssby
078104	Tutaryd
078105	Södra Ljunga
078106	Hamneda
078107	Kånna
078108	Berga
078109	Dörarp
078110	Vittaryd
078111	Angelstad
078112	Annerstad
078113	Nöttja
078114	Torpa
078115	Vrå
078116	Lidhult
078117	Odensjö
078118	Bolmsö
078119	Tannåker
082101	Fågelfors
082102	Högsby
082103	Långemåla
082104	Fagerhult
083401	Gullabo
083402	Torsås
083403	Söderåkra Norra Kbfd
083404	Söderåkra Södra Kbfd
084001	Vickleby
084002	Resmo
084003	Mörbylånga
084004	Stenåsa
084005	Hulterstad
084006	Kastlösa
084007	Smedby
084008	Södra Möckleby
084009	Segerstad
084010	Gräsgård
084011	Ventlinge
084012	Ås
084013	Glömminge
084014	Algutsrum
084015	Torslunda
084016	Norra Möckleby

084017	Gårdby
084018	Sandby
086001	Hultsfred
086002	Lönneberga
086003	Målilla Med Gårdveda
086004	Järeda
086005	Virserum
086006	Vena
086007	Tveta
086008	Mörlunda
086101	Mönsterås
086102	Fliseryd
086103	Ålem
086201	Emmaboda
086202	Vissefjärda
086203	Algutsboda
086204	Långasjö
088001	Kalmar
088002	Kläckeberga
088003	Dörby
088004	Hossmo
088005	Ryssby
088006	Åby
088007	Förlösa
088008	Ljungby
088009	Hagby
088010	Voxtorp
088011	Halltorp
088012	Arby
088013	Mortorp
088014	Karlslunda
088101	Nybro
088102	Kråksmåla
088103	Bäckebo
088104	Kristvalla
088105	Madesjö
088106	Örsjö
088107	Sankt Sigfrid
088108	Oskar
088109	Hälleberga
088201	Oskarshamn
088202	Misterhults Norra Kbfd
088203	Misterhults Södra Kbfd
088204	Kristdala
088205	Döderhults Kbfd
088206	Påskallaviks Kbfd
088301	Västervik
088302	Törnsfall

088303	Gladhammar
088304	Västrum
088305	Ukna
088306	Dalhem
088307	Överum
088308	Västra Ed
088309	Loftahammar
088310	Lofta
088311	Gamleby
088312	Odensvi
088313	Hallingebergs Norra Kbfd
088314	Hallingebergs Södra Kbfd
088315	Hjorted
088316	Blackstad
088401	Vimmerby
088403	Rumskulla
088404	Pelarne
088405	Frödinge
088406	Locknevi
088407	Djursdala
088408	Södra Vi
088409	Tuna
088501	Borgholm
088502	Föra
088503	Alböke
088504	Löt
088505	Egby
088506	Bredsåtra
088507	Köping
088508	Räpplinge
088509	Högsrum
088510	Gärdslösa
088511	Långlöt
088512	Runsten
088513	Böda
088514	Högby
088515	Källa
088516	Persnäs
098001	Visby
098002	Othem
098003	Boge
098004	Fårö
098005	Bunge
098006	Rute
098007	Fleringe
098008	Hall
098009	Hangvar
098010	Lärbro

098011	Hellvi
098012	Bäl
098013	Hejnum
098014	Tingstäde
098015	Stenkyrka
098016	Lummelunda
098017	Martebo
098018	Väskinde
098019	Bro
098020	Lokrume
098021	Fole
098022	Ekeby
098023	Källunge
098024	Vallstena
098025	Gothem
098026	Hörsne Med Bara
098027	Norrlanda
098028	Ganthem
098029	Dalhem
098030	Barlingbo
098031	Endre
098032	Hejdeby
098033	Follingbo
098034	Akebäck
098035	Roma
098036	Björke
098037	Viklau
098038	Halla
098039	Sjonhem
098040	Vänge
098041	Guldrupe
098042	Buttle
098043	Ala
098044	Kräklingbo
098045	Anga
098046	Gammelgarn
098047	Östergarn
098048	Västerhejde
098049	Träkucla
098050	Vall
098051	Atlingbo
098052	Hogrän
098053	Stenkumla
098054	Tofta
098055	Eskelhem
098056	Västergarn
098057	Sanda
098058	Mästerby

098059	Väte
098060	Hejde
098061	Klinte
098062	Fröjel
098063	Eksta
098064	Sproge
098065	Ardre
098066	Alskog
098067	Garde
098068	Etelhem
098069	Lye
098070	Lau
098071	När
098072	Burs
098073	Stånga
098074	Lojsta
098075	Linde
098076	Hemse
098077	Rone
098078	Alva
098079	Fardhem
098080	Gerum
098081	Levide
098082	Silte
098083	Hablingbo
098084	Havdhem
098085	Eke
098086	Grötlingbo
098087	Näs
098088	Fide
098089	Öja
098090	Hamra
098091	Vamlingbo
098092	Sundre
106001	Olofströms Kbfd
106002	Jämshögs Kbfd
106003	Kyrkhult
108001	Karlskrona Stadsförs
108004	Aspö
108005	Lösen
108006	Augerum
108007	Flymen
108008	Kristianopel
108009	Jämjö
108010	Torhamn
108011	Sturkö
108012	Ramdala
108013	Rödeby Norra Kbfd

108014	Rödeby Södra Kbfd
108015	Fridlevstad
108016	Sillhövda
108017	Tving
108018	Nättraby
108019	Hasslö
108101	Ronneby Kbfd
108102	Kallinge Kbfd
108103	Backaryd
108104	Öljehult
108105	Eringsboda
108106	Förkärla
108107	Listerby
108108	Edestad
108109	Hjortsberga
108110	Bräkne-Hoby
108201	Karlshamn
108202	Ringamåla
108203	Hällaryd
108204	Åryd
108205	Asarum
108206	Mörum
108207	Elleholm
108301	Sölvesborg
108302	Gammalstorp
108303	Ysane
108304	Mjällby
112101	Knislinge
112102	Gryt
112103	Kviinge
112104	Hjärsås
112105	Emmislöv
112106	Östra Broby
112107	Glimåkra
113701	Örkelljunga
113702	Rya
113703	Skånes-Fagerhult
116001	Ullstorp
116002	Benestad
116003	Ramsåsa
116004	Tryde
116005	Tomelilla
116006	Spjutstorp
116007	Tranås
116008	Onslunda
116009	Smedstorp
116010	Kverrestad
116011	Eljaröd

116012	Fågeltofta
116013	Andrarum
116014	Brösarp
116015	Östra Ingelstad
116016	Bollerup
116017	Tosterup
116018	Övraby
116201	Ivetofta
116202	Gualöv
116203	Näsum
116301	Osby
116302	Örkened
116303	Loshult
116304	Visseltofta
116501	Perstorp
116601	Klippan
116602	Vedby
116603	Västra Sönnarslöv
116604	Färingtofta
116605	Riseberga
116606	Källna
116607	Östra Ljungby
116701	Björnekulla
116702	Västra Broby
116703	Kvidinge
116801	Båstad
116802	Förlöv
116803	Grevie
116804	Västra Karup
116805	Hov
116806	Torekov
116807	Östra Karup
118001	Heliga Trefaldighet
118002	Norra Åsum
118003	Äsphult
118004	Djurröd
118005	Träne
118006	Skepparslöv
118007	Vä
118008	Köpinge
118009	Nosaby
118010	Fjälkestad
118011	Österslöv
118012	Norra Strö
118013	Önnestad
118014	Färlöv
118015	Åhus
118016	Östra Sönnarslöv

118017	Everöd
118018	Lyngsjö
118019	Rinkaby
118020	Nymö
118021	Trolle-Ljungby
118022	Ivö
118023	Kiaby
118024	Fjälkinge
118025	Gustav Adolf
118026	Maglehem
118027	Hörröd
118028	Huaröd
118029	Degeberga
118030	Vittskövle
118031	Östra Vram
118032	Västra Vram
118033	Linderöd
118034	Vånga
118035	Oppmanna
118101	Simrishamn
118102	Simris
118103	Östra Nöbbelöv
118104	Järrestad
118105	Gladsax
118106	Östra Hoby
118107	Borrby
118108	Bolshög
118109	Östra Tommarp
118110	Östra Vemmerlöv
118111	Stiby
118112	Ravlunda
118113	Östra Herrestad
118114	Hannas
118115	Hammenhög
118116	Vallby
118117	Sankt Olof
118118	Rörum
118119	Södra Mellby
118120	Vitaby
118201	Ängelholm
118202	Rebbelberga
118203	Höja
118204	Tåssjö
118205	Munka-Ljungby
118206	Strövelstorp
118207	Ausås
118208	Starby
118209	Barkåkra

118210	Tåstarp
118211	Hjärnarp
118212	Össjö
118301	Hässleholm
118302	Ignaberga
118303	Stoby
118304	Norra Sandby
118305	Vinslöv
118306	Gumlösa
118307	Sörby
118308	Nävlinge
118309	Hästveda
118310	Farstorp
118311	Verum
118312	Vittsjö
118313	Norra Åkarp
118314	Vankiva
118315	Norra Mellby
118316	Häglinge
118317	Brönnestad
118318	Matteröd
118319	Finja
118320	Hörja
118321	Röke
118322	Västra Torup
121401	Tirup
121402	Svalöv
121403	Felestad
121404	Stenestad
121405	Kågeröd
121406	Halmstad
121407	Sireköpinge
121408	Billeberga
121409	Källs-Nöbbelöv
121410	Norra Skrävlinge
121411	Norrvidinge
121412	Konga
121413	Röstånga
121414	Ask
121415	Torrlösa
122901	Bjärshög
122902	Skabersjö
122903	Bara
122904	Hyby
123001	Esarp
123002	Kyrkheddinge
123003	Bjällerup
123004	Knästorp

123006	Uppåkra
123007	Staffanstorp
123009	Mölleberga
123010	Särslöv
123011	Görslöv
123012	Tottarp
123101	Burlöv
123301	Gessie
123302	Eskilstorp
123303	Hököpinge
123304	Vellinge
123305	Skanör
123306	Falsterbo
123307	Håslöv
123308	Stora Hammar
123309	Räng
123310	Södra Åkarp
123311	Mellan-Grevie
123312	Östra Grevie
123313	Västra Ingelstad
123314	Arrie
126001	Bjuv
126002	Risekatslösa
126003	Norra Vram
126004	Ekeby
126101	Kävlinge
126102	Dagstorp
126103	Västra Karaby
126104	Lackalänga
126105	Stävie
126106	Södervidinge
126107	Virke
126108	Lilla Harrie
126109	Stora Harrie
126110	Hofterup
126111	Barsebäck
126112	Löddeköpinge
126113	Hög
126201	Lomma
126202	Borgeby
126203	Flädie
126204	Fjelie
126301	Svedala
126302	Böringe
126303	Västra Kärrestorp
126304	Töringe
126401	Skurup
126402	Hassle-Bösarp

126403	Svenstorp
126404	Västra Vemmenhög
126405	Östra Vemmenhög
126406	Skivarp
126407	Västra Nöbbelöv
126408	Katslösa
126409	Solberga
126410	Örsjö
126411	Slimminge
126412	Villie
126501	Ilstorp
126502	Björka
126503	Södra Åsum
126504	Sövde
126505	Blentarp
126506	Everlöv
126507	Tolånga
126508	Rödlinge
126509	Vanstad
126510	Lövestad
126511	Fränninge
126512	Vollsjö
126513	Brandstad
126514	Öved
126515	Östra Kärrstorp
126602	Hörby
126603	Östra Sallerup
126604	Långaröd
126605	Svensköp
126606	Äspinge
126607	Södra Rörum
126608	Fulltofta
126609	Lyby
126610	Östraby
126611	Västerstad
126702	Höör
126703	Gudmuntorp
126704	Bosjökloster
126705	Munkarp
126706	Hallaröd
126707	Norra Rörum
126708	Tjörnarp
128001	Sankt Petri
128002	Slottsstaden
128003	Kirseberg
128004	Sankt Pauli
128005	Sankt Johannes
128006	Möllevången

128007	Limhamn
128008	Fosie
128009	Västra Skrävlinge
128010	Husie
128011	Södra Sallerup
128012	Glostorp
128013	Lockarp
128014	Oxie
128015	Sofielund
128016	Hyllie
128017	Eriksfält
128018	Kulladal
128019	Bunkeflo
128020	Västra Klagstorp
128021	Tygelsjö
128101	Lunds Domkyrkoförs
128102	Sankt Peters Kloster
128103	Stora Råby
128104	Allhelgona
128105	Norra Nöbbelöv
128106	Vallkärra
128107	Stångby
128108	Västra Hoby
128109	Håstad
128110	Igelösa
128111	Odarslöv
128112	Hardeberga
128113	Södra Sandby
128114	Revinge
128115	Hällestad
128116	Dalby
128117	Bonderup
128118	Gödelöv
128119	Lyngby
128120	Genarp
128121	Veberöd
128122	Vomb
128123	Silvåkra
128201	Landskrona
128202	Sankt Ibb
128203	Annelöv
128204	Saxtorp
128205	Tofta
128206	Asmundtorp
128207	Glumslöv
128208	Härslöv
128209	Säby
128210	Vadensjö

128211	Örja
128301	Maria
128302	Gustav Adolf
128303	Raus
128304	Välinge
128305	Kattarp
128306	Allerum
128307	Fleninge
128308	Kropp
128309	Välluv
128310	Frillestad
128311	Hässlunda
128312	Mörarp
128313	Bårslöv
128314	Ottarp
128315	Fjärestad
128316	Kvistofta
128401	Höganäs
128402	Väsby
128403	Viken
128404	Brunnby
128405	Jonstorp
128406	Farhult
128501	Eslöv
128502	Stehag
128503	Bosarp
128504	Trollenäs
128505	Västra Strö
128507	Örtofta
128508	Billinge
128509	Hurva
128511	Reslöv
128512	Östra Karaby
128513	Högseröd
128514	Harlösa
128515	Hammarlunda
128516	Holmby
128517	Gårdstånga
128518	Skeglinge
128519	Borlunda
128520	Skarhult
128521	Östra Strö
128601	Ystad
128602	Skårby
128603	Sjörup
128604	Snårestad
128605	Balkåkra
128606	Bjäresjö

128607	Hedeskoga
128608	Bromma
128609	Öja
128610	Stora Herrestad
128611	Stora Köpinge
128612	Högestad
128613	Borrie
128614	Sövestad
128615	Baldringe
128616	Hörup
128617	Löderup
128618	Valleberga
128619	Ingelstorp
128620	Glemminge
128701	Trelleborg
128702	Maglarp
128703	Västra Tommarp
128704	Västra Vemmerlöv
128705	Hammarlöv
128706	Skegrie
128707	Bodarp
128708	Fuglie
128709	Fru Alstad
128710	Västra Alstad
128711	Lilla Slågarp
128712	Stora Slågarp
128713	Gylle
128714	Kyrkoköpinge
128715	Dalköpinge
128716	Gislöv
128717	Simlinge
128718	Bösarp
128719	Södra Åby
128720	Lilla Isie
128721	Östra Torp
128722	Hemmesdynge
128723	Östra Klagstorp
128724	Äspö
128725	Lilla Beddinge
128726	Tullstorp
128727	Källstorp
128728	Önnarp
128729	Gärdslov
128730	Grönby
128731	Anderslöv
131501	Torup
131502	Kinnared
131503	Drängsered

131504	Långaryd
131505	Färgaryd
131506	Femsjö
131507	Södra Unnaryd
131508	Jälluntofta
138001	Sankt Nikolai
138002	Martin Luther
138003	Snöstorp
138004	Breared
138005	Oskarström
138006	Tönnersjö
138007	Eldsberga
138008	Trönninge
138009	Söndrum
138010	Vapnö
138011	Harplinge
138012	Steninge
138013	Rävinge
138014	Getinge
138015	Kvibille
138016	Holm
138017	Slättåkra
138018	Övraby
138019	Enslöv
138101	Laholm
138103	Våxtorp
138104	Haslöv
138105	Skummeslöv
138106	Hishult
138107	Ränneslöv
138108	Ysby
138109	Knäred
138110	Tjärby
138111	Veinge
138201	Falkenberg
138202	Skrea
138203	Abild
138204	Asige
138205	Årstad
138206	Slöinge
138207	Efra
138208	Stafsinge
138209	Morup
138210	Ljungby
138211	Vinberg
138212	Alfshög
138213	Vessige
138214	Askome

138215	Köinge
138216	Svarträ
138217	Okome
138218	Gällared
138219	Krogsered
138220	Gunnarp
138221	Fagered
138222	Källsjö
138223	Ullared
138224	Älvsered
138301	Varberg
138302	Träslöv
138303	Nösslinge
138304	Skällinge
138305	Rolfstorp
138306	Gödestad
138307	Hunnestad
138308	Grimeton
138309	Dagsås
138310	Sibbarp
138311	Tvååker
138312	Spannarp
138313	Lindberg
138314	Torpa
138315	Valinge
138316	Stamnared
138317	Sällstorp
138318	Ås
138319	Veddige
138320	Värö
138321	Stråvalla
138322	Grimmared
138323	Karl Gustav
138324	Kungsäter
138325	Gunnarsjö
138401	Kungsbacka
138402	Tölö
138403	Älvsåker
138404	Vallda
138405	Släp
138406	Frillesås
138407	Landa
138408	Ölmevalla
138409	Gällinge
138410	Idala
138411	Förlanda
138412	Fjärås
138413	Hanhals

138414	Onsala
140101	Härryda
140102	Landvetter
140103	Råda
140104	Björketorp
140201	Partille Kbfd
140202	Jonsereds Kbfd
140203	Sävedalen
140701	Öckerö
141501	Spekeröd
141502	Norum
141503	Ödsmål
141504	Ucklum
141505	Jörlanda
141901	Valla
141902	Stenkyrka
141903	Rönnäng
141904	Klädesholmen
141905	Klövedal
142101	Tegneby
142102	Röra
142103	Stala
142104	Långelanda
142105	Myckleby
142106	Torp
142107	Mollösund
142108	Käringön
142109	Gullholmen
142110	Morlanda
142701	Kungshamn
142702	Malmön
142703	Askum
142704	Smögen
142705	Hunnebostrand
142706	Tossene
143001	Foss
143002	Håby
143003	Valbo-Ryr
143004	Bärfendal
143005	Svarteborg
143006	Hede
143007	Sanne
143008	Krokstad
143501	Grebbestads Kyrkoområde
143502	Tanums Kyrkoområde
143503	Lur
143504	Naverstad
143505	Mo

143506	Kville Kbfd
143507	Fjällbacka Kbfd
143508	Bottna
143509	Svenneby
148001	Domkyrkoförs i Gbg
148004	Nylöse
148005	Kortedala
148006	Härlanda
148007	Vasa
148008	Johanneberg
148009	Annedal
148010	Haga
148011	Oskar Fredrik
148012	Masthugg
148013	Karl Johan
148016	Örgryte
148017	Lundby
148018	Biskopsgården
148019	Brämaregården
148020	Backa
148021	Högsbo
148022	Västra Frölunda
148023	Älvsborg
148024	Tynnered
148026	Angered
148027	Bergum
148028	Torslanda
148029	Björlanda
148030	Tuve
148031	Säve
148032	Bergsjön
148033	Sankt Pauli
148034	Gunnared
148035	Rödbo
148036	Askim
148037	Styrsö
148101	Fässberg
148102	Kållered
148103	Lindome
148201	Kungälv
148203	Marstrand
148204	Harestad
148205	Torsby
148206	Lycke
148207	Ytterby
148208	Romelanda
148209	Kareby
148210	Hälta

148211	Solberga
148401	Lysekil
148402	Lyse
148403	Skaftö
148404	Bro
148405	Brastad
148501	Uddevalla
148502	Grinneröd
148503	Ljung
148504	Resteröd
148505	Forshälla
148506	Dragsmark
148507	Bokenäs
148508	Högås
148509	Skredsvik
148510	Herrestad
148511	Lane-Ryr
148512	Bäve
148601	Strömstad
148602	Skee
148604	Näsinge
148605	Lommeländ
148606	Hogdal
148607	Tjärnö
150401	Håbol
150402	Nössemark
150403	Dals-Ed
150404	Töftedal
150405	Gesäter
150406	Rölanda
150701	Färgelanda
150702	Ödeborg
150703	Torp
150704	Järbo
150705	Råggård
150706	Lerdal
150707	Rännelanda
150708	Högsäter
152101	Nödinge
152102	Hålanda
152103	Skepplanda
152104	Kilanda
152105	Starrkärr
152106	Nol-Alafors Kbfd
152401	Lerum
152402	Skallsjö
152403	Stora Lundby
152404	Östad

152701	Lena
152702	Bergstena
152703	Fullestad
152704	Siene
152705	Horla
152706	Hol
152707	Skogsbygden
152708	Nårunga
152709	Ljur
152710	Ornunga
152711	Asklanda
152712	Kvinnestad
152713	Algutstorp
152714	Kullings-Skövde
152715	Södra Härene
152716	Tumberg
152717	Landa
155201	Tranemo
155202	Ambjörnarp
155203	Sjötofta
155204	Mossebo
155205	Södra Åsarp
155206	Länghem
155207	Månstad
155208	Nittorp
155209	Ljungsarp
155210	Ölsremma
155211	Dalstorp
155212	Hulared
156001	Ärtemark
156003	Laxarby
156004	Vårvik
156005	Torrskog
156006	Steneby
156007	Tisselskog
156008	Ödskölt
156009	Bäcke
156101	Holm
156102	Järn
156103	Grinstad
156104	Erikstad
156105	Bolstad
156106	Ör
156107	Gunnarsnäs
156108	Dalskog
156109	Skållerud
156201	Fuxerna
156202	Åsbräcka

156203	Tunge
156204	Sankt Peder
156205	Ale-Skövde
156206	Västerlanda
156207	Hjärtum
156301	Kinna
156302	Skene Kbfd
156303	Örby Kbfd
156304	Sätilla
156305	Hyssna
156306	Skephult
156307	Fritsla
156308	Hajom
156309	Berghem
156310	Fotskäl
156311	Tostared
156312	Surteby-Kattunga
156313	Öxnevalla
156314	Horred
156315	Istorp
156316	Älekulla
156317	Torestorp
156318	Öxabäck
156501	Svenljunga
156502	Holsljunga
156503	Mjöbäck
156504	Mårdaklev
156505	Kalv
156506	Östra Frölunda
156507	Häcksvik
156508	Örsås
156509	Revesjö
156510	Redslared
156511	Ullasjö
156512	Sexdrega
156513	Roasjö
156514	Hillared
156601	Bråttensby
156602	Eggvena
156603	Fölene
156604	Remmene
156606	Herrljunga
156607	Hudene
156608	Källunga
156609	Mjäldrunga
156610	Eriksberg
156611	Skölvne
156612	Södra Björke

156613	Jällby
156614	Grude
156615	Vesene
156616	Molla
156617	Od
156618	Hov
156619	Norra Säm
156620	Alboga
156621	Broddarp
156622	Öra
158001	Vänersborg
158002	Väne-Ryr
158003	Gestad
158004	Brålanda
158005	Sundals-Ryr
158006	Frändefors
158007	Vänersnäs
158008	Vargöns Kbfd
158009	Västra Tunhem
158101	Trollhättan
158102	Norra Björke
158103	Väne-Åsaka
158104	Gärdhem
158105	Upphärad
158106	Rommele
158107	Fors
158108	Lagmansered
158201	Alingsås
158205	Stora Mellby
158206	Magra
158207	Långared
158208	Erska
158209	Hemsjö
158210	Ödenäs
158301	Caroli
158302	Gustav Adolf
158303	Brämhult
158304	Rångedala
158305	Åspered
158306	Toarp
158307	Dannike
158308	Ljushult
158309	Gingri
158310	Tärby
158311	Fristad
158312	Borgstena
158313	Tämta
158314	Vänga

158315	Bredared
158316	Sandhult
158317	Töllsjö
158318	Bollebygd
158319	Seglora
158320	Kinnarumma
158401	Ulricehamn
158402	Kärråkra
158403	Södra Vånga
158404	Möne
158405	Hällstad
158406	Murum
158407	Grovare
158408	Fänneslunda
158409	Härna
158410	Södra Ving
158411	Varnum
158412	Södra Säm
158413	Finnekumla
158414	Tvärred
158415	Marbäck
158416	Gällstad
158417	Grönahög
158418	Strängsered
158419	Gullered
158420	Hössna
158421	Liared
158422	Kölingared
158423	Knätte
158424	Böne
158425	Kölaby
158426	Humla
158427	Blidsberg
158428	Dalum
158429	Timmele
158501	Åmål
158503	Mo
158504	Tösse Med Tydje
158505	Ånimskog
158506	Fröskog
158507	Edsleskog
160201	Täng
160202	Håle
160203	Särestad
160204	Flakeberg
160205	Bjärby
160206	Ås
160207	Sal

160208	Flo
160209	Tengene
160210	Trökörna
160211	Längnum
160212	Hyringa
162201	Utvängstorp
162202	Sandhem
162203	Nykyrka
162204	Bjurbäck
162301	Habo
162302	Gustav Adolf
162303	Brandstorp
163701	Karlsborg
163702	Brevik
163703	Mölltorp
163704	Undenäs
164301	Amnehärad
164302	Hova
164303	Södra Råda
166001	Vara
166002	Sparlösa
166003	Slädene
166004	Levene
166005	Long
166006	Hällum
166007	Skarstad
166008	Önum
166009	Naum
166010	Södra Kedum
166011	Ryda
166012	Eling
166013	Bitterna
166014	Laske-Vedum
166015	Södra Lundby
166016	Malma
166017	Främmestad
166018	Bäreberg
166019	Essunga
166020	Kyrkås
166021	Fåglum
166022	Barne-Åsaka
166023	Lekåsa
166024	Larv
166025	Längjum
166026	Tråvad
166027	Jung
166028	Fyrunga
166029	Kvänum

166030	Öttum
166031	Norra Vånga
166032	Edsvära
166101	Sil
166102	Götene
166103	Kinne-Vedum
166104	Holmestad
166105	Vättilösa
166106	Skeby
166107	Hangelösa
166108	Ova
166109	Ledsjö
166110	Skälvum
166111	Broby
166112	Källby
166113	Husaby
166114	Kinne-Kleva
166115	Kestad
166116	Fullösa
166117	Forshem
166118	Österplana
166119	Medelplana
166120	Västerplana
166201	Tibro
166202	Ransberg
166301	Töreboda
166302	Fredsberg
166303	Bäck
166304	Sveneby
166305	Hjälstad
166306	Trästena
166307	Fägre
166308	Mo
166309	Bällefors
166310	Ekeskog
166311	Beateberg
166312	Halna
166313	Älgarås
168001	Mariestad
168002	Leksberg
168003	Ullervad
168004	Utby
168005	Ekby
168006	Tidavad
168007	Odensåker
168008	Låstad
168009	Ek
168010	Lugnås

168011	Bredsäter
168012	Björsäter
168013	Torsö
168014	Enåsa
168015	Hassle
168016	Berga
168017	Färed
168018	Lyrestad
168101	Lidköping
168102	Uvered
168103	Järpås
168104	Häggesled
168105	Råda
168106	Mellby
168107	Kållands-Åsaka
168108	Skalunda
168109	Rackeby
168110	Strö
168111	Otterstad
168112	Sunnersberg
168113	Gösslunda
168114	Saleby
168115	Trässberg
168116	Härjevad
168117	Karaby
168118	Tun
168119	Friel
168120	Hovby
168121	Norra Härene
168122	Lindärva
168123	Haslösa
168124	Sävare
168125	Lavad
168126	Gillstad
168127	Tranum
168128	Tådene
168129	Norra Kedum
168130	Väla
168131	Örslösa
168132	Söne
168201	Skara Domkyrkoförs
168202	Istrum
168203	Öglunda
168204	Eggby
168205	Varnhem
168206	Norra Lundby
168207	Skärv
168208	Norra Ving

168209	Stenum
168210	Skånings-Åsaka
168211	Händene
168212	Synnerby
168213	Marum
168214	Härlunda
168215	Vinköl
168216	Västra Gerum
168217	Skallmeja
168218	Bjärka
168301	Skövde
168303	Våmb
168304	Ryd
168305	Häggum
168306	Rådene
168307	Sjogerstad
168308	Norra Kyrketorp
168309	Hagelberg
168310	Ljunghem
168311	Edåsa
168312	Varola
168313	Forsby
168314	Sventorp
168315	Värsås
168316	Locketorp
168317	Väring
168318	Horn
168319	Binneberg
168320	Frösve
168321	Säter
168322	Berg
168323	Lerdala
168324	Timmersdala
168325	Böja
168326	Flistad
168327	Götlunda
168328	Vad
168401	Hjo stadsförs
168402	Hjo landsförs
168403	Grevbäck
168404	Mofalla
168405	Södra Fågelås
168406	Norra Fågelås
168407	Fridene
168408	Korsberga
168501	Tidaholm
168502	Härja
168503	Daretorp

168504	Velinga
168505	Baltak
168506	Agnetorp
168507	Fröjered
168508	Ottravad
168509	Suntak
168510	Vättak
168511	Kymbo
168512	Valstad
168513	Hångsdala
168514	Östra Gerum
168515	Dimbo
168516	Varv
168517	Acklinga
168518	Hömb
168519	Kungslena
168601	Falköping Stadsförsamling
168602	Friggeråker
168603	Trävattna
168604	Hällestad
168605	Floby
168606	Sörby
168607	Gökhem
168608	Ullene
168609	Vilske-Kleva
168610	Marka
168611	Göteve
168612	Grolanda
168613	Jäla
168614	Börstig
168615	Brismene
168616	Kinneved
168617	Värkumla
168618	Luttra
168619	Falköpings Landsförsamling
168620	Karleby
168621	Åsle
168622	Tiarp
168623	Mularp
168624	Slöta
168625	Kälvene
168626	Näs
168627	Vartofta-Åsaka
168628	Yllestad
168629	Vistorp
168630	Skörstorp
168631	Högstena
168632	Dala

168633	Borgunda
168634	Stenstorp
168635	Brunnhem
168636	Segerstad
168637	Södra Kyrketorp
168638	Valtorp
168639	Håkantorp
168640	Torbjörntorp
168641	Gudhem
168642	Östra Tunhem
168643	Ugglum
168644	Bjurum
168645	Sätuna
168646	Hornborga
168647	Broddetorp
168648	Bolum
168649	Fivlered
168650	Solberga
168651	Norra Åsarp
168652	Smula
171501	Stora Kil
171502	Frykerud
171503	Boda
173001	Eda
173003	Järnskog
173004	Skillingmark
173005	Köla
173701	Fryksände
173702	Lekvattnet
173703	Vitsand
173704	Nyskoga
173705	Östmark
173706	Norra Finnskoga
173707	Södra Finnskoga
173708	Dalby
173709	Norra Ny
176001	Storfors
176002	Bjurtjärn
176003	Lungsund
176101	Hammarö
176201	Ransäter
176202	Munkfors
176301	Forshaga
176302	Nedre Ullerud
176303	Övre Ullerud
176401	Grums
176402	Borgvik
176403	Ed

176404	Värmskog
176501	Silbodal
176502	Sillerud
176503	Karlanda
176504	Holmedal
176505	Blomskog
176506	Trankil
176507	Västra Fågelvik
176508	Töcksmark
176509	Östervallskog
176601	Sunne
176602	Västra Ämtervik
176603	Östra Ämtervik
176604	Gräsmark
176605	Lysvik
178001	Karlstads Domkyrkoförs
178002	Norrstrand
178003	Östra Fågelvik
178004	Väse
178005	Älvsbacka
178006	Nyed
178007	Alster
178008	Grava
178009	Nor
178010	Segerstad
178101	Kristinehamn
178103	Rudskoga
178104	Visnums-Kil
178105	Visnum
178106	Ölme
178201	Filipstad
178203	Brattfors
178204	Nordmark
178205	Gåsborn
178206	Kroppa
178207	Rämmen
178301	Hagfors
178302	Ekshärad
178303	Gustav Adolf
178304	Norra Råda
178305	Sunnemo
178401	Arvika Östra
178402	Arvika Västra
178403	Stavnäs
178404	Högerud
178405	Glava
178406	Bogen
178407	Gunnarskog

178408	Ny
178409	Älgå
178410	Mangskog
178411	Brunskog
178501	Säfte
178502	Tveta
178503	Bro
178504	Botilsäter
178505	Ölserud
178506	Millesvik
178507	Eskilsäter
178508	Ny-Huggenäs
178509	Gillberga
178510	Kila
178511	Svanskog
178512	Långserud
186001	Ramundeboda
186002	Finnerödja
186003	Tived
186004	Skagershult
186101	Hallsberg
186102	Viby
186104	Sköllersta
186105	Svennevad
186106	Bo
186201	Degerfors
186202	Nysund
186301	Hällefors
186302	Grythyttan
186303	Hjulsjö
186401	Ljusnarsbergs Kbfd
186402	Hörkens Kbfd
188001	Nikolai
188002	Olaus Petri
188003	Långbro
188004	Almby
188005	Mosjö
188006	Täby
188007	Vintrosa
188008	Tysslinge
188009	Gräve
188010	Kil
188011	Ervalla
188012	Axberg
188013	Hovsta
188014	Lännäs
188015	Asker
188016	Stora Mellösa

188017	Norrbyås
188018	Gällersta
188019	Hidinge
188020	Knista
188021	Kräcklinge
188022	Hackvad
188023	Edsberg
188024	Tångeråsa
188025	Kvistbro
188026	Rinkaby
188027	Glanshammar
188028	Ödeby
188029	Lillkyrka-Ödeby
188101	Kumla
188102	Hardemo
188103	Ekeby
188201	Askersund
188203	Lerbäck
188204	Snavlunda
188205	Hammar
188301	Karlskoga
188403	Järnboås
188404	Nora Bergsförs
188405	Viker
188502	Lindesberg
188503	Guldsmedshyttan
188504	Näsby
188505	Fellingsbro
188506	Fellingsbro Norra
188507	Ramsberg
190401	Hed
190402	Skinnskatteberg
190403	Gunnilbo
190701	Sura
190702	Ramnäs
191701	Västerlövsta
191702	Huddunge
191703	Enåker
191704	Vittinge
191705	Nora
191706	Östervåla
191707	Harbo
196001	Kung Karl
196003	Torpa
196004	Kungs-Barkarö
196005	Björskog
196101	Hallstahammar
196102	Berg

196103	Kolbäck
196104	Säby
196201	Norberg
196202	Karbenning
198001	Västerås Domkyrkoförs
198002	Lundby
198003	Badelunda
198004	Skerike
198005	Haraker
198006	Romfartuna
198007	Skultuna
198008	Lillhärad
198009	Dingtuna
198010	Västerås-Barkarö
198011	Irsta
198012	Kärrbo
198013	Kungsåra
198014	Ängsö
198015	Björksta
198016	Hubbo
198017	Tillberga
198018	Tortuna
198019	Sevalla
198020	Rytterne
198101	Sala
198102	Västerfärnebo
198103	Fläckebo
198104	Norrby
198105	Tärna
198106	Kumla
198107	Kila
198108	Möklinta
198201	Västanfors
198202	Västervåla
198301	Köping
198302	Himmeta
198303	Västra Skedvi
198304	Kolsva
198305	Odensvi
198306	Munktorp
198401	Arboga Stadsförs
198402	Arboga Landsförs
198403	Medåker
198404	Götlunda
202101	Järna Kbfd
202102	Vansbro Kbfd
202103	Nås
202104	Äppelbo

202301	Tyngsjö Fd Kapellag
202302	Malung utom Tyngsjö
202303	Lima
202305	Transtrand
202601	Mockfjärd
202602	Gagnef
202603	Floda
202901	Leksand
202902	Djura
202903	Ål
202904	Siljansnäs
203101	Rättvik
203102	Bingsjö-Dådran
203103	Boda
203104	Ore
203401	Skattunges fd Kapellag
203402	Orsa utom Skattunges
203901	Evertsbergs Kbfd
203902	Älvdalen
203903	Åsens Kbfd
203904	Särna
203905	Idre
206101	Norrbärke
206102	Söderbärke
206201	Mora
206202	Våmhus
206203	Sollerön
206204	Söromsjön kbfd (upphörde 75-11-20)
206205	Venjan kbfd
208001	Kristine
208002	Grycksbo Kbfd
208003	Stora Kopparbergs Kbfd
208004	Aspeboda
208005	Vika
208006	Hosjö
208007	Sundborn
208008	Svärdsjö
208009	Svartnäs
208010	Enviken
208011	Bjursås
208101	Borlänge Kbfd
208102	Stora Tuna Kbfd
208103	Torsång
208201	Säter
208202	Stora Skedvi
208203	Gustafs
208204	Silvberg
208301	Hedemora

208302	Garpenberg
208303	Husby Kbfd
208305	Långhyttans Kbfd
208401	Avesta
208402	Horndals Kbfd
208403	By Kbfd
208404	Folkärna Kbfd
208405	Krylbo Kbfd
208406	Grytnäs
208501	Ludvika
208502	Grängesberg
208503	Grangärde
208504	Säfsnäs
210101	Åmot
210102	Ockelbo
210103	Lingbo
210401	Hofors
210402	Torsåker
212101	Ovanåker
212102	Voxna
213201	Ilsbo
213202	Harmånger
213203	Jättendal
213204	Gnarp
213205	Bergsjö
213206	Hassela
216101	Ljusdal
216102	Hamra
216103	Los
216104	Färila
216105	Kårböle
216106	Ramsjö
216107	Järvsö
218001	Heliga Trefaldighet
218002	Staffan
218003	Hamrånge
218004	Hedesunda
218005	Hille
218006	Valbo
218101	Sandviken
218102	Ovansjö
218103	Järbo
218104	Årsunda
218105	Österfärnebo
218201	Söderhamn
218202	Sandarne
218203	Skog
218204	Ljusne

218205	Söderala
218206	Bergvik
218207	Mo
218208	Trönö
218209	Norråla
218303	Bollnäs
218304	Rengsjö
218305	Segerstå
218306	Hanebo
218307	Alfta
218308	Undersvik
218309	Arbrå
218401	Hudiksvall
218402	Idenor
218403	Hälsingtuna
218404	Rogsta
218405	Njutånger
218406	Nianfors
218407	Enånger
218408	Delsbo
218409	Bjuråker
218410	Norrbo
218411	Forsa
218412	Hög
226002	Borgsjö
226003	Haverö
226004	Torp
226201	Timrå
226202	Ljustorp
226203	Hässjö
226204	Tynderö
228001	Härnösands Domkyrkoförs
228002	Högsjö
228003	Häggdånger
228004	Stigsjö
228005	Viksjö
228006	Säbrå
228007	Hemsö
228101	Gustav Adolf
228102	Skönsmon
228103	Skön
228104	Alnö
228105	Sättna
228106	Selånger
228107	Stöde
228108	Tuna
228109	Attmar
228110	Njurunda

228111	Indal
228112	Holm
228113	Liden
228201	Gudmundrå
228202	Nora
228203	Skog
228204	Nordingrå
228205	Vibyggerå
228206	Ullånger
228207	Bjärträ
228208	Styrnäs
228209	Dal
228210	Torsåker
228211	Ytterlännäs
228301	Sollefteå
228302	Multrä
228303	Graninge
228304	Långsele
228305	Ed
228306	Resele
228307	Helgum
228308	Ådals-Liden
228309	Junsele
228310	Gålsjö Fd Bruksförs
228311	Boteå Utom Gålsjö
228312	Överlännäs
228313	Sånga
228314	Edsele
228315	Ramsele
228401	Örnsköldsvik
228402	Arnäs
228403	Solbergs Kbfd
228404	Anundsjö Kbfd
228405	Skorped
228406	Sidensjö
228407	Nätra
228408	Själebad
228409	Mo
228410	Grundsunda
228411	Gideå
228412	Björna
228413	Trehörningsjö
230301	Ragunda
230302	Fors
230303	Borgvattnet
230304	Stugun
230501	Bräcke
230502	Nyhem

230503	Hällesjö
230504	Håsjö
230505	Sundsjö
230506	Revsund
230507	Bodsjö
230901	Rödön
230902	Näskott
230903	Aspås
230904	Ås
230905	Laxsjö
230906	Föllinge
230907	Hotagen
230908	Offerdal Kbfd
230909	Rönnöfors Kbfd
230910	Alsen
231301	Ström
231302	Alanäs
231303	Gåxsjö
231304	Hammerdal
231305	Frostviken
231306	Fjällsjö
231307	Bodum
231308	Tåsjö
232101	Åre
232102	Mattmar
232103	Mörsil
232104	Kall
232105	Undersåker
232106	Hallen
232107	Marby
232601	Berg
232602	Hackås
232603	Oviken
232604	Myssjö
232605	Storsjö
232606	Åsarne
232607	Klövsjö
232608	Rätan
236101	Sveg
236102	Linsell
236103	Älvros
236104	Vemdalen
236105	Hede
236106	Ljusnedal
236107	Tännäs
236108	Överhogdal
236109	Ytterhogdal
236110	Ängersjö

236111	Lillhärdal
238001	Östersund
238002	Frösö
238003	Sunne
238004	Näs
238005	Lockne
238006	Marieby
238007	Brunflo
238008	Kyrkås
238009	Lit
238010	Häggenås
238011	Norderö
240101	Norrfors Kbfd
240102	Nordmalings Kbfd
240401	Vindeln
240402	Åmsele
240901	Bygdeå Kbfd
240902	Överklintens Kbfd
240903	Robertsfors
240904	Nysätra
241701	Bastuträcks Kbfd
241702	Norsjö Kbfd
241703	Malå
242101	Stensele Kbfd
242102	Umnäs Kbfd
242103	Tärna
242201	Sorsele
242202	Gargnäs
246001	Vännäs Centralorts Kbfd
246002	Vännäsbygdens Kbfd
246003	Bjurholm
246201	Vilhelmina Kbfd
246202	Dikanäs Kbfd
246203	Latikbergs Kbfd
246204	Saxnäs Kbfd
246301	Åsele
246302	Dorotea
246303	Risbäck
246304	Fredrika
248001	Umeå Stadsförs
248002	Umeå Landsförs
248003	Tavelsjö
248004	Teg
248005	Ålidhem
248006	Holmsund
248007	Hörnefors
248008	Sävars Övre Kbfd
248009	Sävars Nedre Kbfd

248010	Holmön
248101	Lycksele
248103	Björksele
248104	Örträsk
248201	Sankt Olov
248202	Sankt Örjan
248203	Bureå
248204	Skellefteå Landsförs
248205	Boliden
248206	Kågedalen
248207	Byske
248208	Fällfors
248209	Jörn
248210	Lövånger
248211	Burträsk
248212	Kalvträsk
250501	Glommersträsks Kbfd
250502	Arvidsjaur Kbfd
250601	Södra Bergnäs Kbfd
250602	Arjeplogs Kbfd
251001	Puottaure kbfd (upphörde 76-01-01)
251002	Jokkmokk
251003	Kvikkjokks kbfd (upphörde 76-01-01)
251004	Porjus
251005	Vuollerim
251301	Överkalix
251302	Lansjärvs Kbfd
251401	Nederkalix
251402	Töre Kbfd
251403	Morjärvs Kbfd
251801	Övertorneå
251802	Svanstein
251803	Hietaniemi
252101	Pajala
252103	Muonionalusta
252104	Korpilombolo
252105	Tärendö
252106	Junosuando
252301	Gällivare Kbfd
252302	Nattavaara Kbfd
252304	Hakkas
252305	Nilivaara
252306	Malmberget
256002	Älvsby
258001	Luleå Domkyrkoförs
258002	Örnäset
258003	Nederluleå
258004	Råneå

258101	Piteå Stadsförs
258102	Hortlax
258103	Piteå Kbfd
258104	Markbygdens Kbfd
258105	Norrjärden
258201	Överluleå
258202	Gunnarsbyn
258203	Edefors
258301	Nedertorneå-Haparanda
258302	Seskarö Kbfd
258304	Karl Gustav
258401	Jukkasjärvi
258402	Vittangi
258403	Karesuando

HusTypFoB75Hh

Klassifikation	HusTypFoB75Hh
Version	HusTypFoB75Hh
Nivå	HusTypFoB75Hh

Värden

Kod	Text
0	Enfamiljshus
1	Tvåfamiljshus
2	Flerfamiljshus
3	Icke-bostadshus

KokFoB75Lgh

Klassifikation	KokFoB75Lgh
Version	KokFoB75Lgh
Nivå	KokFoB75Lgh

Värden

Kod	Text
0	Uppgift saknas
1	Kök
1	Kokvrå med matvrå
2	Kokvrå utan matvrå
3	Kokskåp
4	Ej kök eller kokvrå
NULL	Uppgift saknas

KommunFoB75

Klassifikation	KommunFoB75
Version	KommunFoB75
Nivå	KommunFoB75

Värden

Kod	Text
0114	Upplands-Väsby
0115	Vallentuna
0120	Värmdö
0123	Järfälla
0125	Ekerö
0126	Huddinge
0127	Botkyrka
0136	Haninge
0138	Tyresö
0139	Upplands-Bro
0160	Täby
0162	Danderyd
0163	Sollentuna
0180	Stockholm
0181	Södertälje
0182	Nacka
0183	Sundbyberg
0184	Solna
0186	Lidingö
0187	Vaxholm
0188	Norrtälje
0191	Sigtuna
0192	Nynäshamn
0305	Håbo
0319	Älvkarleby
0360	Tierp
0380	Uppsala
0381	Enköping
0382	Östhammar
0428	Vingåker
0480	Nyköping
0481	Oxelösund
0482	Flen
0483	Katrineholm
0484	Eskilstuna
0486	Strängnäs
0509	Ödeshög
0512	Ydre
0513	Kinda

0560	Boxholm
0561	Åtvidaberg
0562	Finspång
0563	Valdemarsvik
0580	Linköping
0581	Norrköping
0582	Söderköping
0583	Motala
0586	Mjölby
0604	Aneby
0617	Gnosjö
0662	Gislaved
0665	Vaggeryd
0680	Jönköping
0682	Nässjö
0683	Värnamo
0684	Sävsjö
0685	Vetlanda
0686	Eksjö
0687	Tranås
0760	Uppvidinge
0761	Lessebo
0763	Tingsryd
0764	Alvesta
0765	Älmhult
0767	Markaryd
0780	Växjö
0781	Ljungby
0821	Högsby
0834	Torsås
0840	Mörbylånga
0860	Hultsfred
0861	Mönsterås
0862	Emmaboda
0880	Kalmar
0881	Nybro
0882	Oskarshamn
0883	Västervik
0884	Vimmerby
0885	Borgholm
0980	Gotland
1060	Olofström
1080	Karlskrona
1081	Ronneby
1082	Karlshamn
1083	Sölvesborg
1121	Östra Göinge
1137	Örkelljunga

1160	Tomelilla
1162	Bromölla
1163	Osby
1165	Perstorp
1166	Klippan
1167	Åstorp
1168	Båstad
1180	Kristianstad
1181	Simrishamn
1182	Ängelholm
1183	Hässleholm
1214	Svalöv
1229	Bara
1230	Staffanstorp
1231	Burlöv
1233	Vellinge
1260	Bjuv
1261	Kävlinge
1262	Lomma
1263	Svedala
1264	Skurup
1265	Sjöbo
1266	Hörby
1267	Höör
1280	Malmö
1281	Lund
1282	Landskrona
1283	Helsingborg
1284	Höganäs
1285	Eslöv
1286	Ystad
1287	Trelleborg
1315	Hylte
1380	Halmstad
1381	Laholm
1382	Falkenberg
1383	Varberg
1384	Kungsbacka
1401	Härryda
1402	Partille
1407	Öckerö
1415	Stenungsund
1419	Tjörn
1421	Orust
1427	Sotenäs
1430	Munkedal
1435	Tanum
1480	Göteborg

1481	Möndal
1482	Kungälv
1484	Lysekil
1485	Uddevalla
1486	Strömstad
1504	Dals-Ed
1507	Färgelanda
1521	Ale
1524	Lerum
1527	Vårgårda
1552	Tranemo
1560	Bengtsfors
1561	Mellerud
1562	Lilla Edet
1563	Mark
1565	Svenljunga
1566	Herrljunga
1580	Vänersborg
1581	Trollhättan
1582	Alingsås
1583	Borås
1584	Ulricehamn
1585	Åmål
1602	Grästorps
1622	Mullsjö
1623	Habo
1637	Karlsborg
1643	Gullspång
1660	Vara
1661	Götene
1662	Tibro
1663	Töreboda
1680	Mariestad
1681	Lidköping
1682	Skara
1683	Skövde
1684	Hjo
1685	Tidaholm
1686	Falköping
1715	Kil
1730	Eda
1737	Torsby
1760	Storfors
1761	Hammarö
1762	Munkfors
1763	Forshaga
1764	Grums
1765	Årjäng

1766	Sunne
1780	Karlstad
1781	Kristinehamn
1782	Filipstad
1783	Hagfors
1784	Arvika
1785	Säffle
1860	Laxå
1861	Hallsberg
1862	Degerfors
1863	Hällefors
1864	Ljusnarsberg
1880	Örebro
1881	Kumla
1882	Askersund
1883	Karlskoga
1884	Nora
1885	Lindesberg
1904	Skinnskatteberg
1907	Surahammar
1917	Heby
1960	Kungsör
1961	Hallstahammar
1962	Norberg
1980	Västerås
1981	Sala
1982	Fagersta
1983	Köping
1984	Arboga
2021	Vansbro
2023	Malung
2026	Gagnef
2029	Leksand
2031	Rättvik
2034	Orsa
2039	Älvdalen
2061	Smedjebacken
2062	Mora
2080	Falun
2081	Borlänge
2082	Säter
2083	Hedemora
2084	Avesta
2085	Ludvika
2101	Ockelbo
2104	Hofors
2121	Ovanåker
2132	Nordanstig

2161	Ljusdal
2180	Gävle
2181	Sandviken
2182	Söderhamn
2183	Bollnäs
2184	Hudiksvall
2260	Ånge
2262	Timrå
2280	Härnösand
2281	Sundsvall
2282	Kramfors
2283	Sollefteå
2284	Örnsköldsvik
2303	Ragunda
2305	Bräcke
2309	Krokom
2313	Strömsund
2321	Åre
2326	Berg
2361	Härjedalen
2380	Östersund
2401	Nordmaling
2404	Vindeln
2409	Robertsfors
2417	Norsjö
2421	Storuman
2422	Sorsele
2460	Vännäs
2462	Vilhelmina
2463	Åsele
2480	Umeå
2481	Lycksele
2482	Skellefteå
2505	Arvidsjaur
2506	Arjeplog
2510	Jokkmokk
2513	Överkalix
2514	Kalix
2518	Övertorneå
2521	Pajala
2523	Gällivare
2560	Älvsbyn
2580	Luleå
2581	Piteå
2582	Boden
2583	Haparanda
2584	Kiruna

KvalGruppFoB75Hh

Klassifikation	KvalGruppFoB75Hh
Version	KvalGruppFoB75Hh
Nivå	KvalGruppFoB75Hh

Värden

Kod	Text
	Uppgift saknas
1	VA+AV+WC+CV+bad (lgh byggda efter 1955)
2	VA+AV+WC+CV+bad (övriga lgh)
3	VA+AV+WC+CV
4	VA+AV+WC
5	VA+AV+CV
6	VA+AV
7	Saknar VA och/eller AV

LanFoB75

Klassifikation	LanFoB75
Version	LanFoB75
Nivå	LanFoB75

Värden

Kod	Text
01	Stockholms län
03	Uppsala län
04	Södermanlands län
05	Östergötlands län
06	Jönköpings län
07	Kronobergs län
08	Kalmar län
09	Gotlands län
10	Blekinge län
11	Kristianstads län
12	Malmöhus län
13	Hallands län
14	Göteborgs och Bohus län
15	Älvsborgs län
16	Skaraborgs län
17	Värmlands län
18	Örebro län
19	Västmanlands län

20	Kopparbergs län
21	Gävleborgs län
22	Västernorrlands län
23	Jämtlands län
24	Västerbottens län
25	Norrbottnens län

LghTypFoB75Hh

Klassifikation	LghTypFoB75Hh
Version	LghTypFoB75Hh
Nivå	LghTypFoB75Hh

Värden

Kod	Text
	Uppgift saknas
00	Ett rum
01	Ett kök
02	Ett rum och kokvrå
03	Två eller flera rum
04	Två eller flera rum och kokvrå
05	Ett rum och kök
06	Två rum och kök
07	Tre rum och kök
08	Fyra rum och kök
09	Fem rum och kök
10	Sex rum eller fler och kök

RumsenhetFoB75Lgh

Klassifikation	RumsenhetFoB75Lgh
Version	RumsenhetFoB75Lgh
Nivå	RumsenhetFoB75Lgh

Värden

Kod	Text
00	Rumsenhet saknas
01	En rumsenhet
02	Två rumsenheter
03	Tre rumsenheter
04	Fyra rumsenheter
05	Fem rumsenheter
06	Sex rumsenheter
07	Sju rumsenheter

08	Åtta rumsenheter
09	Nio rumsenheter
10	Tio rumsenheter
11	Elva rumsenheter
12	Tolv rumsenheter
13	Tretton rumsenheter
14	Fjorton rumsenheter
15	Femton rumsenheter
16	Sexton rumsenheter
17	Sjutton rumsenheter
18	Arton rumsenheter
19	Nitton rumsenheter
20	Tjugo rumsenheter
21	Tjugoen rumsenheter
22	Tjugotvå rumsenheter
23	Tjugotre rumsenheter
24	Tjugofyra rumsenheter
25	Tjugofem rumsenheter
26	Tjugosex rumsenheter
27	Tjugosju rumsenheter
28	Tjugoåtta rumsenheter
29	Tjugonio rumsenheter
30	Trettio rumsenheter
32	Trettiotvå rumsenheter
33	Trettiotre rumsenheter
34	Trettiofyra rumsenheter
35	Trettiofem rumsenheter
36	Trettiosex rumsenheter
38	Trettioåtta rumsenheter
41	Fyrtioen rumsenheter
47	Fyrtiosju rumsenheter
51	Femtioen rumsenheter
61	Sextioen rumsenheter
31	Trettioen rumsenheter
46	Fyrtiosex rumsenheter
53	Femtiotre rumsenheter
55	Femtiofem rumsenheter
97	Nittiosju rumsenheter
37	Trettiosju rumsenheter
39	Trettionio rumsenheter
	Uppgift saknas

UpplFormFoB75Lgh

Klassifikation
Version
Nivå

UpplFormFoB75Lgh
UpplFormFoB75Lgh
UpplFormFoB75Lgh

Värden

Kod	Text
0	Uppgift saknas
1	Äger huset
3	Insats till bostadsrättsförening
4	Har hyreskontrakt
5	Har annat avtal
6	Under reparation/ombyggnad
7	Till uthyrning ledig
8	Disponeras av fastighetsägaren för annat ändamål
9	Utrymd pga förestående rivning
NULL	Upplåten utan mantalsskriven boende
X	Uppgift saknas

VattenFoB75Lgh

Klassifikation	VattenFoB75Lgh
Version	VattenFoB75Lgh
Nivå	VattenFoB75Lgh

Värden

Kod	Text
0	Uppgift saknas
1	Vatten finns i lägenheten
NULL	Vatten finns ej i lägenheten
	Uppgift saknas

WCFoB75Lgh

Klassifikation	WCFoB75Lgh
Version	WCFoB75Lgh
Nivå	WCFoB75Lgh

Värden

Kod	Text
0	Uppgift saknas
1	Eget
2	Gemensamt för flera lägenheter
NULL	Ej WC
	Uppgift saknas

4.3 Erfarenheter från senaste undersökningsomgången

Inga speciella erfarenheter finns att dokumentera utöver de tidigare beskrivna.

Bilaga 1 Personblankett



FOLK- OCH BOSTADSRÄKNING 1975

För framställning av statistik för samhällsplanering, forskning och allmän information samt för kontroll av folkbokföringen har riksdagen i lag beslutat att en allmän folk- och bostadsräkning skall äga rum år 1975; se Svensk författningssamling 1975: 55.
 Personuppgift lämnas enligt denna lag av den som är född 1959 eller tidigare och som är bosatt i landet under tiden 20-26 oktober 1975. Bostadsuppgift lämnas enligt lagen av den som under samma tid innehar och bebodder bostadslägenhet eller enfamiljshus i landet.
 På denna blankett lämnas personuppgift och bostadsuppgift.

Ifylls av myndighet		
Ts	Husnr	Lghnr

Personblankett

Blanketten insändes direkt till det kommunala granskningsorganet enligt nedanstående adress senast **den 30 oktober 1975**. Blanketter för alla boende i lägenheten kan skickas i samma kuvert!

H Namn _____

Utdelningsadress _____ Fastighet _____

Postnr _____ Ortnamn _____ Län _____ Korn _____ Förs _____

Kommunkontoret _____

Postnr _____ Ortnamn _____

Avd A Adress

1 Är adressuppgiften riktig? Om adressen är felaktig, ange den riktiga här

Ja Nej → Utdelningsadress _____ Postnr _____ Ortnamn _____ Församling _____ Fastighetsbeteckning _____

2 Om bostaden är ett äldreomsorgshem, studenthem, ungdomshotell e d., ange här dess namn _____

Avd B Boende i bostaden (besvaras av bostadsinnehavaren) Se anvisningar sida 2

3 Ange i rutan vid varje persons namn någon av nedanstående bokstavsförkortningar

	År	Mån	Dag	Nr	Namn
Be = Bostadsinnehavare					
Ga = Gift eller sammanboende med Be					
B = Barn till Be och/eller Ga					
O = Övrig boende					

Sätt kryss i denna ruta om det bor fler än 10 personer i bostaden. Anteckna de övriga på följebrevet och bifoga detta.

Lägg till personnummer och namn på personer som stadigvarande bor i bostaden och som ej står uppräknade.
 Stryk personnummer och namn på personer som inte stadigvarande bor i bostaden.

Avd C Personuppgifter

Besvara frågorna helst med blyerts. Sätt kryss i tillämpliga rutor.

Sysselsättning Se anvisning sida 2-3

Sysselsättning Se anvisning sida 2-3

Person 1		Person 2	
4 Er huvudsakliga sysselsättning under veckan 20 - 26 oktober Sätt kryss i endast en ruta	0 <input type="checkbox"/> avlönat arbete eller arbete i eget företag 1 <input type="checkbox"/> oavlönat arbete i familjemedlems företag 2 <input type="checkbox"/> tjänstledighet 3 <input type="checkbox"/> repetitionsövning 4 <input type="checkbox"/> semester	5 <input type="checkbox"/> pensionär 6 <input type="checkbox"/> hemmafru/-man 7 <input type="checkbox"/> studerande 8 <input type="checkbox"/> värnpliktig 9 <input type="checkbox"/> annat	4 Er huvudsakliga sysselsättning under veckan 20 - 26 oktober Sätt kryss i endast en ruta
5 Antal timmar som Ni förvärvat under veckan 20 - 26 oktober Räkna också med tillfälligt förvärvat arbete. Som förvärvat arbete räknas även oavlönat arbete i annan familjemedlems företag (t ex jordbruk)	0 <input type="checkbox"/> 0 tim 1 <input type="checkbox"/> 1 - 9 tim 2 <input type="checkbox"/> 10 - 15 tim 3 <input type="checkbox"/> 16 - 19 tim 4 <input type="checkbox"/> 20 - 34 tim 5 <input type="checkbox"/> 35 eller fler tim	5 Antal timmar som Ni förvärvat under veckan 20 - 26 oktober Räkna också med tillfälligt förvärvat arbete. Som förvärvat arbete räknas även oavlönat arbete i annan familjemedlems företag (t ex jordbruk)	0 <input type="checkbox"/> 0 tim 1 <input type="checkbox"/> 1 - 9 tim 2 <input type="checkbox"/> 10 - 15 tim 3 <input type="checkbox"/> 16 - 19 tim 4 <input type="checkbox"/> 20 - 34 tim 5 <input type="checkbox"/> 35 eller fler tim
6 (Besvaras av den som i fråga 5 markerat annat än sin normala arbetstid) Har Ni utfört något stadigvarande förvärvat arbete under tiden 21 juni (midsommar) - 19 oktober 1975?	0 <input type="checkbox"/> Nej <input type="checkbox"/> Ja → Antal timmar den senaste normala arbetsveckan 1 <input type="checkbox"/> 1 - 15 tim 2 <input type="checkbox"/> 16 - 19 tim 3 <input type="checkbox"/> 20 - 34 tim 4 <input type="checkbox"/> 35 eller fler tim	6 (Besvaras av den som i fråga 5 markerat annat än sin normala arbetstid) Har Ni utfört något stadigvarande förvärvat arbete under tiden 21 juni (midsommar) - 19 oktober 1975?	0 <input type="checkbox"/> Nej <input type="checkbox"/> Ja → Antal timmar den senaste normala arbetsveckan 1 <input type="checkbox"/> 1 - 15 tim 2 <input type="checkbox"/> 16 - 19 tim 3 <input type="checkbox"/> 20 - 34 tim 4 <input type="checkbox"/> 35 eller fler tim
Om Ni utfört något förvärvat arbete, fyll i uppgifterna på sida 2. Fortsätt annars med fråga 13 på sida 4.		Om Ni utfört något förvärvat arbete, fyll i uppgifterna på sida 2. Fortsätt annars med fråga 13 på sida 4.	

SCB / BE 01.4 1975 10 milj. CS 5.75 22851

Bilaga 1 Personblankett

2 Förvärsarbete

Uppgifterna skall avse Er senaste arbetsvecka.
(Om Ni hade mer än ett arbete, se anvisning sida 3)

Person 1 (forts)

Förvärsarbete

Uppgifterna skall avse Er senaste arbetsvecka.
(Om Ni hade mer än ett arbete, se anvisning sida 3)

Person 2 (forts)

<p>7 Adressen till den arbetsplats där Ni förvärsarbetade under veckan (Om Ni arbetade vid flera arbetsplatser, se anvisning sida 3)</p> <p>Gatuadress (motsvarande)</p> <p>Ort</p> <p>Kommun</p>	<p>7 Adressen till den arbetsplats där Ni förvärsarbetade under veckan (Om Ni arbetade vid flera arbetsplatser, se anvisning sida 3)</p> <p>Gatuadress (motsvarande)</p> <p>Ort</p> <p>Kommun</p>
<p>8 Yrke Se anvisning sida 3 Ange också arbetsuppgift om yrkesbenämningen är allmän t ex kontorist - maskinskrivning, Ingenjör - försäljning</p>	<p>8 Yrke Se anvisning sida 3 Ange också arbetsuppgift om yrkesbenämningen är allmän t ex kontorist - maskinskrivning, Ingenjör - försäljning</p>
<p>9 Yrkeställning</p> <p>0 <input type="checkbox"/> anställd 2 <input type="checkbox"/> företagare med anställda(a)</p> <p>1 <input type="checkbox"/> medhjälpande familjemedlem (utan lön) 3 <input type="checkbox"/> företagare utan anställda</p>	<p>9 Yrkeställning</p> <p>0 <input type="checkbox"/> anställd 2 <input type="checkbox"/> företagare med anställda(a)</p> <p>1 <input type="checkbox"/> medhjälpande familjemedlem (utan lön) 3 <input type="checkbox"/> företagare utan anställda</p>
<p>10 Namn på det företag där Ni under veckan var anställd, företagare eller medhjälpande familjemedlem</p>	<p>10 Namn på det företag där Ni under veckan var anställd, företagare eller medhjälpande familjemedlem</p>
<p>11 Företagets huvudsakliga verksamhet vid Er arbetsplats (Om mer än en verksamhetsgren på arbetsplatsen, se anvisning sida 3)</p>	<p>11 Företagets huvudsakliga verksamhet vid Er arbetsplats (Om mer än en verksamhetsgren på arbetsplatsen, se anvisning sida 3)</p>
<p>12 Huvudsakligt färdssätt till arbetsplatsen under veckan Ange endast ett färdssätt. Se anvisning sida 3</p> <p>0 <input type="checkbox"/> kollektivt t ex buss, tåg, T-bana, spårvagn 3 <input type="checkbox"/> cykel/moped</p> <p>1 <input type="checkbox"/> bil (förare) 4 <input type="checkbox"/> till fots/arbetsplatsen i anslutning till bostaden</p> <p>2 <input type="checkbox"/> bil (passagerare) 5 <input type="checkbox"/> annat</p> <p>Fortsätt med fråga 13 på sida 4</p>	<p>12 Huvudsakligt färdssätt till arbetsplatsen under veckan Ange endast ett färdssätt. Se anvisning sida 3</p> <p>0 <input type="checkbox"/> kollektivt t ex buss, tåg, T-bana, spårvagn 3 <input type="checkbox"/> cykel/moped</p> <p>1 <input type="checkbox"/> bil (förare) 4 <input type="checkbox"/> till fots/arbetsplatsen i anslutning till bostaden</p> <p>2 <input type="checkbox"/> bil (passagerare) 5 <input type="checkbox"/> annat</p> <p>Fortsätt med fråga 13 på sida 4</p>

ANVISNINGAR

SEKRETESSBESTÄMMELSER

De uppgifter som lämnas på denna blankett är skyddade enligt 16 § sekretesslagen (SFS 1937:249). Skyddet innebär att uppgifterna inte får lämnas ut förrän 20 år gått sedan de insamlades. Uppgifterna får lämnas ut tidigare om den som uppgifterna gäller ger sitt samtycke eller om det är uppenbart att detta inte kan medföra missbruk till skada för denne. De uppgifter som kommer att ingå i personregister i datalagens (SFS 1973:289) mening blir också skyddade enligt denna lag. Denna blankett har fastställts efter samråd med datainspektionen.

Avd B Boende i bostaden

På bostadsinnehavarens blankett anges alla personer som stadigvarande bor i bostadslägenheten (se anvisning till avd D) samt personer som tillfälligt vistas på annat håll men som egentligen "hör" till bostaden (skall vara skrivna på den fastighet som lägenheten tillhör). Detta kan gälla studerande, värnpliktiga och personer som vistas på sjukhus, ålderdomshem etc.

För sammanboende äkta makar anges mannens namn först (person 1 i avd C) och därefter kvinnans (person 2 i avd C).

Den av de boende som hyr, äger eller på annat sätt förfogar över lägenheten räknas som bostadsinnehavare.

Avd C Personuppgifter

Sammanboende äkta makar får lämna personuppgifter på gemensam blankett.

Syssetsättning

Med förvärsarbete avses:

- avlönat arbete
- arbete som egen företagare eller fri yrkesutövare
- oavlönat arbete i annan familjemedlems företag (även jordbruk). Som familjemedlem räknas anhörig som tillhör samma hushåll.

Avlönad praktikant eller lärling liksom avlönad elev vid industri- eller företagsskola räknas som förvärsarbetande. Elev vid yrkesinriktade linjer på gymnasieskola eller inbyggd skola räknas inte som förvärsarbetande (gäller även praktiska avsnitt i utbildningen).

Den som genomgår omskolningskurs räknas inte som förvärsarbetande och inte heller värnpliktig som gör sin första tjänstgöring.

Bilaga 1 Personblankett

ANVISNINGAR till sida 1 (forts)

3

Syssetsättning (forts)

☉ Ange här Er huvudsakliga syssetsättning under veckan genom att sätta kryss i lämplig ruta. Till »annat» räknas t ex sjukdom och arbetslöshet.

☉ Den som inte utförde något förvärvsarbete under veckan sätter kryss i rutan för »0 tim». Den som förvärvsarbetade i t ex 40 timmar sätter kryss i rutan för »35 eller fler tim». Allt förvärvsarbete som varat minst en timme medräknas.

Dubbel- och extraarbete inräknas i antalet arbetade timmar.

☉ Den som har slutat förvärvsarbete efter den 21 juni 1975 besvarar inte fråga 6. Person som blivit tillfälligt arbetslös efter den 21 juni 1975 sätter kryss i rutan för »ja» och i den ruta som motsvarar antalet arbetade timmar under den senaste normala arbetsveckan.

Person som var tillfälligt frånvarande under en del av veckan den 20–26 oktober på grund av t ex sjukdom eller semester anger i fråga 6 sin normala veckoarbetstid. Den som har oregelbunden veckoarbetstid, t ex skiftarbete, anger sin genomsnittliga veckoarbetstid.

Person som under perioden 21 juni – 19 oktober 1975 tillfälligt arbetade som extrahjälp eller som semesterersättare i t ex jordbruk, industri eller butik men som annars inte har förvärvsarbete (t ex studerande) besvarar inte fråga 6.

ANVISNINGAR till sida 2

Avd C Personuppgifter (forts)

Förvärvsarbete

Frågorna 7 - 12 besvaras för den som utförde något förvärvsarbete under tiden 21 juni (midsommar) - 26 oktober och uppgifterna ska avse den senaste arbetsveckan under denna tid. Den som hade flera arbeten under veckan lämnar i frågorna 7 - 12 uppgifter endast om det förvärvsarbete som tog de flesta timmarna i anspråk.

☉ Som arbetsplats räknas varje lokal eller annat avgränsat område där verksamhet bedrivs, t ex kontor, verkstad, butik, husbygge. Om företaget har flera arbetsplatser, ange adressen till den arbetsplats där arbetet utfördes under den aktuella veckan. För några yrkesutövare, t ex lokalvårdare, avviker i vissa fall arbetsplatsens adress från företagets. Den som arbetade vid flera arbetsplatser under veckan anger den arbetsplats där de flesta arbetstimmarna utfördes.

Skriv utförlig adress till arbetsplatsen och inte postbox, fack eller liknande.

Den som under veckan inte utförde sitt arbete vid en bestämd arbetsplats men regelbundet inställde sig till tjänstgöring vid en speciell plats – det gäller t ex brevbringare och lokförare – anger adressen till den plats där inställelsen ägde rum under veckan, t ex postkontor resp järnvägsstation.

Den som varken utförde sitt arbete vid en bestämd arbetsplats eller inställde sig till tjänstgöring vid en speciell plats anses ha växlande arbetsplats. På raden för kommun anges då t ex »växlande inom Örebro» om arbetet huvudsakligen utfördes inom en och samma kommun. Om arbetet utfördes i flera kommuner (t ex arbete som representant) anges i stället »växlande inom flera kommuner».

☉ lämna en detaljerad yrkesbenämning som beskriver Er arbetsuppgift.

Skriv exempelvis inte enbart arbetsledare, ingenjör, lärare, metallarbetare, montör eller operatör.

Skriv i stället för arbetsledare t ex
avverkningsförmän
hyllmästare
tryckerifaktor

i stället för metallarbetare t ex
verktygsmakare
svetsare
svarvare

i stället för lärare t ex
lägstadielärare
yrkeslärare
gymnastiklärare

i stället för operatör t ex
smidesmaskinoperatör
datamaskinoperatör
vaisverkskötare (gummi)

Andra exempel på detaljerade yrkesbenämningar är:

assistent – redovisning
avsynare – kullagerproduktion
byrådirektör – personalvård
ingenjör – husbyggnad

montör – maskinuppsättning
reparatör – radioreparation
vaktmästare – kontorssysslor
verkmästare – teletekniskt arbete

Vissa andra yrkesbenämningar anger entydigt både yrke och arbetsuppgift. Exempel på sådana är:
byggnadsanläggare, frisör, läkare, programmerare, socialassistent, tandläkare.

☉ Som anställd räknas också anställd företagsledare, t ex direktör i ett aktiebolag.

Som medhjälpande familjemedlem räknas den som utan lön hjälper någon anhörig i samma hushåll i dennes företag eller verksamhet som fri yrkesutövare. Däremot räknasavlönad person alltid som anställd.

Som företagare räknas också jordbrukare eller arrendator av jordbruk, affärsinnehavare, hantverkare och fri yrkesutövare – med eller utan anställd personal.

☉ Ange namn på t ex aktiebolaget, firman, affären, myndigheten, skolan eller en privatperson. Skriv ut det fullständiga namnet – förkorta inte. Om firmanamn inte används, ange i stället företagarens namn.

☉ Beskriv företagets huvudsakliga verksamhet vid den arbetsplats där förvärvsarbete utfördes under veckan. Om mer än en verksamhetsgren finns representerad vid arbetsplatsen, ange den verksamhetsgren som sysselsätter det största antalet personer.

Exempel på verksamhetsgrenar är:

tillverkning av träfiberplattor
tillverkning av skrivmaskiner
försäljning av tråvaror – parti
försäljning av pålsvaror – detalj

reparation av bilar
undervisning – gymnasieskolan
socialvård

☉ Om Ni mellan bostaden och arbetsplatsen använde flera transportmedel ange det färdmedel som utnyttjades den längsta sträckan. Om olika färdmedel användes under olika delar av veckan, ange det som utnyttjades de flesta dagarna. Till »annat» räknas t ex motorcykel.

ANVISNINGAR till sida 4

Avd D Uppgift om bostaden

Som bostadslägenhet räknas:

- bostad med eget kök eller kokvrå
- annan bostad med egen ingång från avskild förstuga, trapphus eller liknande

Två lägenheter som står i direkt förbindelse med varandra och bebos av ett och samma hushåll räknas som en enda bostadslägenhet. Om båda lägenheterna i ett tvärfamiljshus bebos av ett och samma hushåll anses de tillsammans utgöra en bostadslägenhet. Finns kök i båda lägenheterna, inräknas det ena i antalet rum.

För varje bostadslägenhet – eget hus, hyreslägenhet, bostadsrättslägenhet eller lägenhet med annan upplåtelseform – lämnas uppgifter endast på en blankett, nämligen bostadsinnehavarens. Om flera personer gemensamt är bostadsinnehavare behövs endast en av dessa lämna uppgifter om bostaden.

☉ Matvrå är ett utrymme avsett för måltider. Den skall vara mindre än 6 kvadratmeter och vara avskild från kokvrå genom vägg.

☉ Rum med minst 6 kvadratmeters yta och med direkt dagsljus genom fönster räknas med. Detta gäller både bostadsrum och rum som används som t ex kontor eller verkstad. Som rum räknas inte kök, kokvrå, skafferier, klädskåp, badrum, tvättstuga, glasveranda eller rum i källare. I slutningshus räknas dock t ex gillestuga som rum om någon yttervägg har full höjd ovan mark.

Avd E Uppgift om huset

Om flera personer gemensamt äger enfamiljshus behövs uppgift om huset endast lämnas av en av de ägare som bor i huset.

☉ I husets våningsyta inräknas inte källare eller oinredd vind. Exempel på utrymmen som ej räknas som bostad är kontor, verkstad och butik.

☉ Som centralvärme/fast elvärme räknas även fjärrvärme men däremot inte fristående elektriska värmeelement.

Bilaga 1 Personblankett

4 Övre delen av denna sida ifylls av myndighet.

SCB FoB 75

Gör inga markeringar ovanför fråga 13

+

+

+

0 1 2 3 4 5 6 7 8 9 +

+

+

+

+

13 Bostadsinnehavarens/Lägenhetsinnehavarens namn
 Ange namn på den person som bor i bostaden och som
 hyr, äger eller på annat sätt förfogar över bostaden
 (inte namn på bostadsföretag eller stiftelse)

Besvara frågorna helst med blyerts. Sätt kryss i tillämpliga rutor.

14 Avd D Uppgift om bostaden (besvaras av bostadsinnehavaren) Se anvisningar sida 3

14 Upplåtelseform

Äger huset	Har erlagt insats till bostadsrättsförening	Är delägare i huset, har andelslägenhet	Har hyreskontrakt med husägaren	Har annat avtal
------------	---	---	---------------------------------	-----------------

15 Köksutrymme

Kök (minst 6 kvadratmeter och med fönster)	Kokvrå med matvrå	Kokvrå utan matvrå	Kokskåp	Ingetdera
--	-------------------	--------------------	---------	-----------

16 Antal rum med minst 6 kvadratmeters yta och med fönster

1 rum	2 rum	3 rum	4 rum	5 rum	Fler än 5 rum → Antal rum
-------	-------	-------	-------	-------	---------------------------

17 Används något av rummen helt till annat än bostad, t ex kontor, verkstad?

Nej	Ja → Antal rum
-----	----------------

18 Vattenklosett

Egen	Gemensam för flera lägenheter	Ej WC
------	-------------------------------	-------

19 Bad- eller duschrum

Eget	Gemensamt för flera lägenheter	Ej bad- eller duschrum
------	--------------------------------	------------------------

20 Antal bostadslägenheter i huset

Endast en	Två eller flera
-----------	-----------------

15 Avd E Uppgift om huset (ifylls endast för enfamiljshus – även rad- och kedjehus – som bebos av ägaren) Se anvisningar sida 3

21 Har huset taxerats som jordbruksfastighet vid senaste taxering?

Ja	Nej
----	-----

22 Byggnadsår (år då huset ursprungligen blev färdigt för inflyttning)

Före 1901	1901-1920	1921-1930	1931-1940	1941-1950	1951-1955	1956-1960	1961-1965	1966-1970	1971-1975
-----------	-----------	-----------	-----------	-----------	-----------	-----------	-----------	-----------	-----------

23 Ombyggnadsår (om huset byggts om efter 1955)

24 Är mer än hälften av husets våningsyta annat än bostad?

Ja	Nej
----	-----

25 Vattenledning i huset?

Ja	Nej
----	-----

26 Avlopp i huset?

Ja	Nej
----	-----

27 Centralvärme/fast elvärme i huset?

Ja	Nej
----	-----

Underskrift Den som lämnar uppgifterna och därmed svarar för att de är riktiga undertecknar här blanketten

Namnteckning | Telefon - även riktnummer | Datum

Bilaga 2 Fastighetsblankett

2

■ Avd 3 Uppgifter om bostadslägenheterna

(Denna avdelning får ersättas av datalista med motsvarande innehåll)

Tag upp varje bostadslägenhet på fastigheten. Tag även med samtliga obebodda bostadslägenheter, däremot inte lägenheter som uteslutande används till annat än bostad, t ex kontor, hotell, butik, verkstad.

Börja helst med lägenheterna i hus 1 enligt avd 2. Tag sedan i förekommande fall upp lägenheterna i hus 2, därefter i hus 3 osv. Anteckna i kol 1 husets nummer enligt avd 2.

lakttag noga vilka utrymmen som skall räknas till en och samma bostadslägenhet (se anvisningarna i avd 2).

Kol 2

Om avdelning 3 ersätts med datalista kan numreringen i kol 2 utgöras av eventuell intern lägenhetsbeteckning.

Kol 4

Ett för matlagning avsett utrymme räknas som kök, om det upptar en total yta av minst 6 kvadratmeter och har direkt dagsbelysning genom fönster. Skriv "k" för kök, "kv" för kokvrå (ej kokskåp) och streck (-) för varken kök eller kokvrå.

Kol 5

Rum med minst 6 kvadratmeters yta och med direkt dagsljus genom fönster räknas med. Som rum räknas inte kök, kokvrå, skåfferi, kläd-kammare, badrum, tvättstuga, glasveranda eller rum i källare. I slutningshus räknas dock t ex gillestuga som rum om någon yttervägg har full höjd ovan mark.

Kol 6

För varje ej uthyrd eller ej upplåten lägenhet lämnas uppgift om orsaken till att lägenheten ej är upplåten enligt följande sifferkod.

5 = Under reparation eller ombyggnad

6 = Till uthyrning ledig

7 = Disponeras av fastighetsägaren för annat ändamål (bör specificeras i kol 7)

8 = Utrymd på grund av förestående rivning

1	2	3	4	5	6		7		
					Ej upplåten	Finns i lägenheten			
Husets nr enligt avd 2	Bostadslägenhet nr	Lägenhetsinnehavarens namn	Kök=k Kokvrå=kv (se anvisn)	Antal rum		Orsak till att lägenheten ej är upplåten	WC	bad- eller duschrum	Anmärkningar
					Skriv Ja eller Nej				
	1								
	2								
	3								
	4								
	5								
	6								
	7								
	8								
	9								
	10								
	11								
	12								
	13								
	14								
	15								
	16								
	17								
	18								
	19								
	20								
	21								
	22								
	23								
	24								

Exempel på hur avd 3 fylls i

1	1	Andersson, Herman	k	2					
1	2	Ej upplåten	k	3	7	Ja	Nej		Reserverad för fastighetsköpare
1	3	Johansson, Anna	kv	1					

Bilaga 2 Fastighetsblankett

Avd 3 (forts)

1	2	3	4	5	6		7	
Husets nr enligt avd 2	Bo-stads-lägen-het nr	Lägenhetsinnehavarens namn	Kök=k Kökvrå =kv (se anvisn)	Antal rum	Ej upplåten		Anmärkningar	
					Orsak till att lägenheten ej är upplåten	Finns i lägenheten		
						WC		bad- eller duschrum
					Skriv Ja eller Nej			
	25							
	26							
	27							
	28							
	29							
	30							
	31							
	32							
	33							
	34							
	35							
	36							
	37							
	38							
	39							
	40							
	41							
	42							
	43							
	44							
	45							
	46							
	47							
	48							
	49							
	50							
	51							
	52							
	53							
	54							
	55							
	56							
	57							
	58							
	59							
	60							
	61							
	62							
	63							

Bilaga 2 Fastighetsblankett

4

Avd 3 (forts)

1 Husets nr enligt avd 2	2 Bo- stads- lägen- het nr	3 Lägenhetsinnehavarens namn	4 Kök=k Kökvrå =kv (se anvisn)	5 Antal rum	6			7 Anmärkningar
					Ej upplåten	Finns i lägenheten		
						Orsak till att lägen- heten ej är upp- låten	WC	
	64							
	65							
	66							
	67							
	68							
	69							
	70							
	71							
	72							
	73							
	74							
	75							
	76							
	77							
	78							
	79							
	80							
	81							
	82							
	83							
	84							
	85							
	86							
	87							
	88							
	89							
	90							
	91							
	92							
	93							
	94							
	95							
	96							
	97							

Avd 4 Underskrift av den som svarar för fastighetsuppgiftens riktighet

Ort och datum	Namnteckning	
Utdelningsadress (gata, väg e d)	Postnummer och ortnamn	Telefon - även riktnummer